

CONDITION DE GARANTIE

Ce produit est garanti pour une période de 2 ans à partir de la date d'achat*, contre toute défaillance résultant d'un vice de fabrication ou de matériau. Cette garantie ne couvre pas les vices ou les dommages résultant d'une mauvaise installation, d'une utilisation incorrecte ou de l'usure anormale du produit.

*sur présentation du ticket de caisse.

GARANTIEVOORWAARDEN

Dit product wordt gegarandeerd voor een periode van 2 jaar vanaf de aankoopdatum*, voor elke storing die het gevolg is van een fabricagefout of het materiaal. Gebreken of schade door slechte installatie, onjuist gebruik of abnormale slijtage van het product worden niet gedekt door deze garantie.

*op vertoon van kassabon.

CONDICIONES DE LA GARANTÍA

Este producto tiene una garantía por un período de 2 años a partir de la fecha de compra*, ante cualquier fallo resultante de un defecto de fabricación o de material. Esta garantía no cubre los defectos o los daños provocados por una mala instalación, un uso inadecuado o por un desgaste anormal del producto.

*mediante la presentación del comprobante de compra.

ELECTRO DEPOT

1 route de Vendeville

59155 FACHES-THUMESNIL

France



Made in PRC

Réfrigérateur et congélateur
Koelkast met diepvriezer
Nevera y congelador

957479 - CS 312 A+ W742C

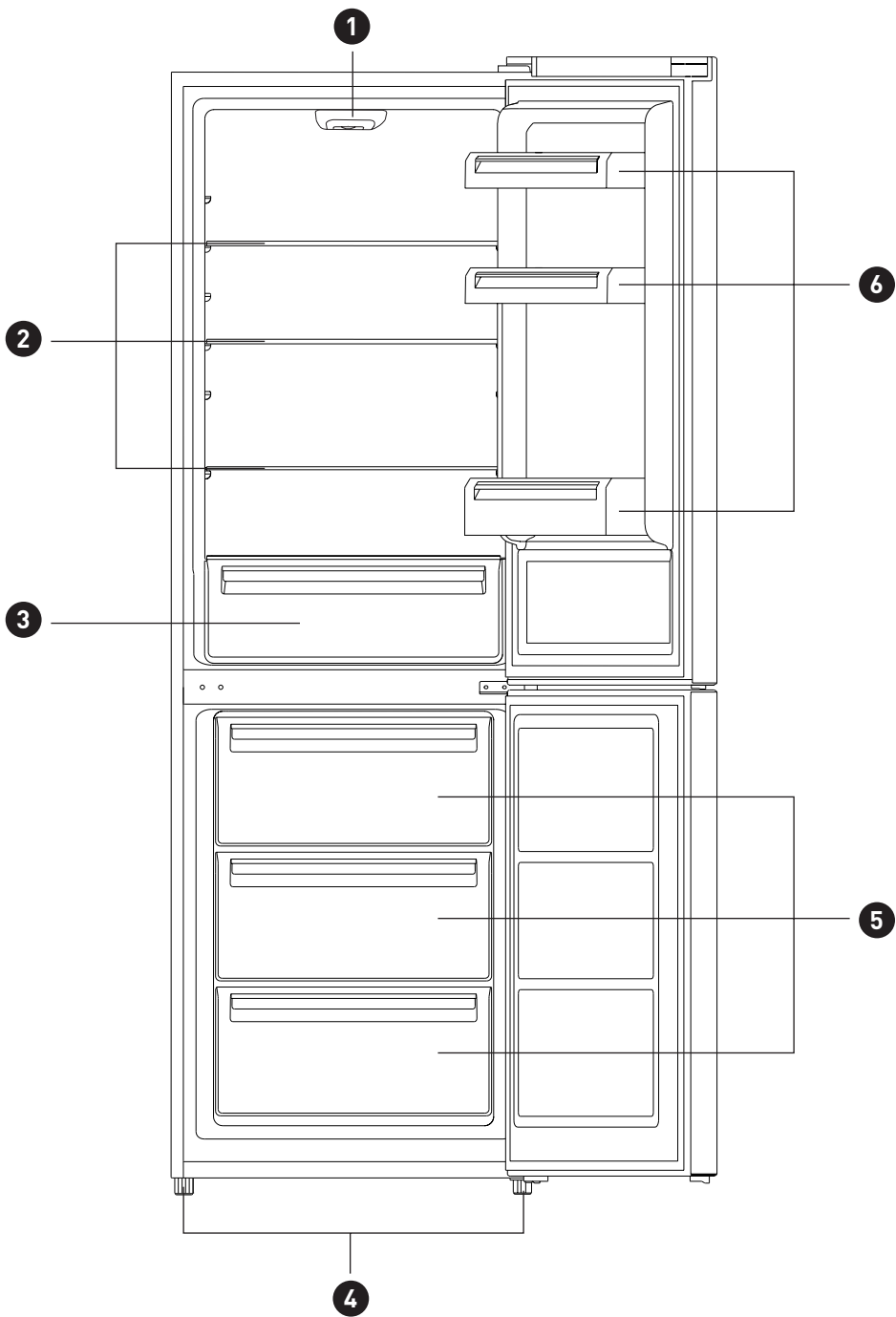
958863 - CS 312 A+ B742C

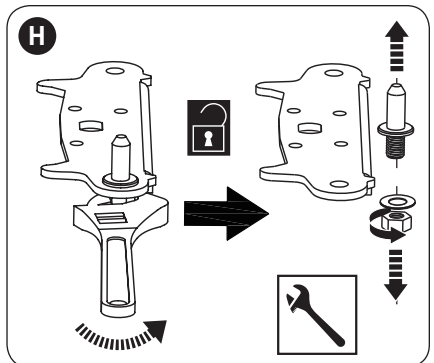
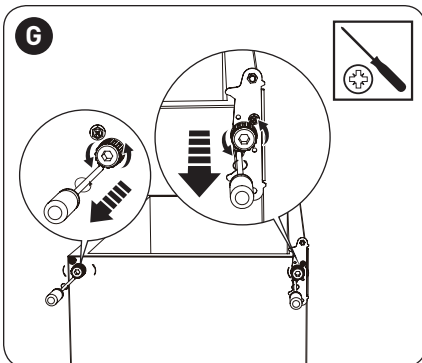
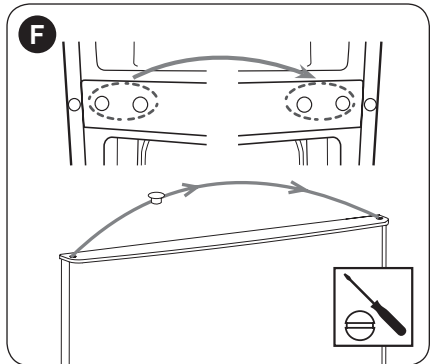
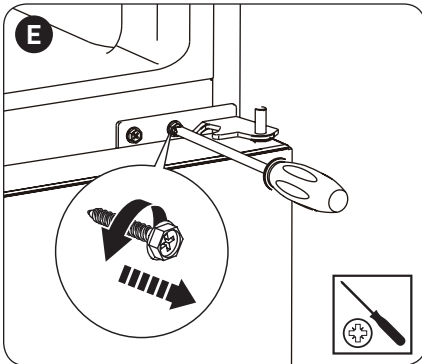
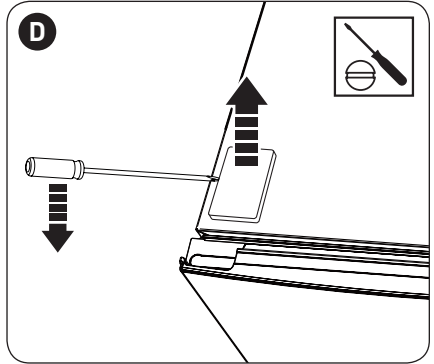
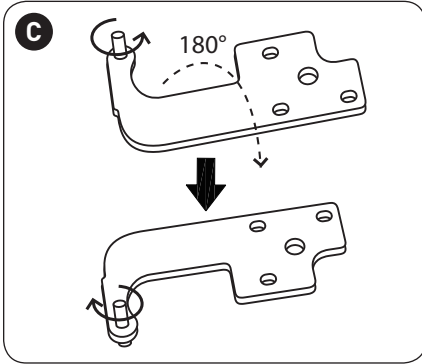
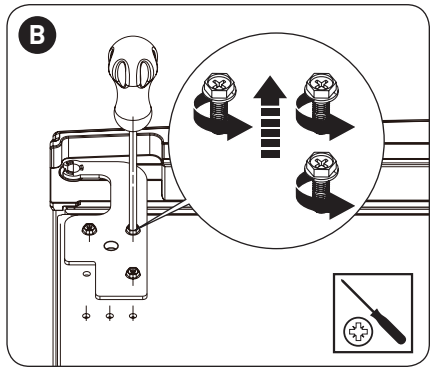
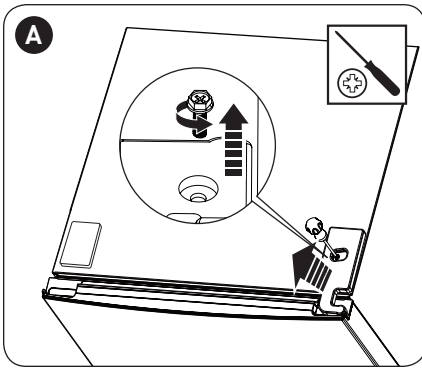
958864 - CS 312 A+ X742C

GUIDE D'UTILISATION	02
HANDLEIDING.....	20
MANUAL DEL USUARIO	38

**VALBERG**







Merci !

Merci d' avoir choisi ce produit VALBERG.

Choisis, testés et recommandés par ELECTRO DEPOT, les produits de la marque VALBERG sont synonymes d' utilisation simple, de performances fiables et de qualité irréprochable .

Grâce à cet appareil, vous savez que chaque utilisation vous apportera satisfaction.

Bienvenue chez ELECTRO DEPOT.

Consultez notre site Internet : www.electrodepot.fr
www.electrodepot.be

VOTRE AVIS COMPTE !



PARTAGEZ
VOTRE EXPERIENCE
SUR LES PRODUITS

Parce que votre satisfaction est notre priorité, nous vous proposons de donner votre avis sur ce produit. Il sera transmis et analysé par nos équipes afin d'améliorer continuellement le produit.

Donnez votre avis sur : <http://www.electrodepot.fr/avis-client>
<http://www.electrodepot.be/avis-client>



ELECTRO DEPOT

A	Avant d'utiliser l'appareil	4	Consignes de sécurité
B	Aperçu de l'appareil	8	Description de l'appareil
C	Utilisation de l'appareil	10	Installation
		11	Avant la première utilisation de l'appareil
		11	Utilisation quotidienne
		13	Réglage de la température
D	Informations pratiques	15	Nettoyage et entretien
		17	Dépannage
		19	Emballage et environnement
		19	Mise au rebut de votre ancien appareil

Les notices sont aussi disponibles sur le site
<http://www.electrodepot.fr/sav/notices/>
<http://www.electrodepot.be/fr/sav/notices>

Consignes de sécurité

LISEZ ATTENTIVEMENT ET ENTIÈREMENT CETTE NOTICE AVANT D'UTILISER VOTRE APPAREIL ET CONSERVEZ-LA AFIN DE POUVOIR LA CONSULTER ULTÉRIEUREMENT.



ATTENTION

Risque d'incendie !



ATTENTION

Garder les ouvertures de ventilation dans l'enclos l'appareil ou la structure d'encastrement, sans obstructions.



ATTENTION

N'utilisez pas des appareils mécaniques ou d'autres moyens pour accélérer le processus de dégivrage en dehors de ceux recommandés par le fabricant.



ATTENTION

N'endommagez pas le circuit réfrigérant.



ATTENTION

N'utilisez pas des appareils électriques autres que ceux recommandés par le fabricant à l'intérieur des compartiments de stockage d'aliments de votre produit.

Transport et emplacement des réfrigérateurs

Transport

- Évitez de vous appuyer sur le réfrigérateur, de faire vibrer ou de mettre celui-ci à l'envers.
- Pendant le transport, l'angle d'inclinaison ne doit pas dépasser 45 degrés.

Lors du déplacement de l'appareil, ne vous accrochez pas à la porte et ne l'attrapez pas.

Emplacement

- Assurez-vous qu'il y a une bonne circulation d'air autour du réfrigérateur. Ne placez pas l'appareil à proximité d'une source de chaleur. De même, ne l'exposez pas à la lumière directe du soleil, à l'humidité ou l'eau. Évitez la rouille et l'affaiblissement de l'isolation.
- L'espace du haut doit être d'au moins de 30 cm. L'espace au niveau des deux côtés et de l'arrière doit être d'au moins 10 cm avec le mur afin que l'ouverture, la fermeture de la porte et l'émanation de la chaleur soient effectives.
- Installez le réfrigérateur sur un sol plan et solide (Si le plan n'est pas ajusté, vous ne pourrez pas régler le niveleur).



ATTENTION

Veillez à ce que le câble d'alimentation ne soit pas coincé par le réfrigérateur ou d'autres objets lourds. Si le câble d'alimentation est endommagé, il pourrait y avoir un dysfonctionnement immédiat. Avant de brancher le câble d'alimentation, veuillez vérifier attentivement la gamme de tension du réfrigérateur et du câble d'alimentation.

Nettoyage

- Les restes de nourriture laissés dans le réfrigérateur dégagent une mauvaise odeur. Il est donc nécessaire de nettoyer régulièrement le réfrigérateur.
- Pour plus de sécurité, débranchez le câble

Français

- d'alimentation avant le nettoyage.
- Utilisez une serviette douce ou une éponge avec de l'eau chaude pour nettoyer le réfrigérateur.
 - Cet appareil est conçu pour être utilisé dans les maisons et les endroits similaires tels que :
 - les espaces cuisines dans les boutiques, bureaux et autres environnements de travail;
 - les maisons de campagne, les chambres d'hôtel, de motel et d'autres types de résidence ;
 - les espaces pour déjeuner ;
 - les restaurants et les espaces de vente au détail
 - L'appareil doit être débranché après utilisation. Il faut également débrancher l'appareil avant d'effectuer l'entretien.
 - Cet appareil peut être utilisé par des enfants âgés d'au moins 8 ans et par des personnes ayant des capacités physiques, sensorielles ou mentales réduites ou dénuées d'expérience ou de connaissance, s'ils (si elles) sont correctement surveillé(e)s ou si des instructions relatives à l'utilisation de l'appareil en toute sécurité leur ont été données et si les risques encourus ont été appréhendés.
 - Les enfants ne doivent pas jouer avec l'appareil.
 - Le nettoyage et l'entretien par l'utilisateur ne doivent pas être effectués par des enfants sans surveillance.
 - Si le câble d'alimentation est endommagé, il doit être remplacé par le fabricant, son service après-vente ou des personnes de qualification similaire afin d'éviter un danger.

- Veuillez utiliser et mettre au rebut ce réfrigérateur conformément aux réglementations locales puisque l'appareil utilise du gaz inflammable et un réfrigérant.
- Ne stockez pas de substances explosives comme les aérosols avec un agent propulseur inflammable dans cet appareil.
- En ce qui concerne les informations pour l'installation, la manipulation, l'entretien et la mise au rebut de l'appareil, référez-vous au paragraphe ci-après de la notice.
- Lorsque les aliments doivent être rapidement gelés, laissez-les tout d'abord refroidir. Réglez la température du congélateur à -24°C pour une congélation rapide, puis introduisez les aliments frais.
- Attention: risque d'incendie




Description de l'appareil

- | | |
|--------------------------------------|--------------------------------------|
| 1 Thermostat et éclairage LED | 4 Pieds de nivellement |
| 2 Clayettes du réfrigérateur | 5 Tiroirs de congélation |
| 3 Bac à légumes | 6 Balconnets du réfrigérateur |

Fiche produit (UE 1016/2010)

Mesures effectuées suivant le règlement UE N° 1060/2010 de la Commission Européenne et la norme EN 62552:2013.

Marque	VALBERG
Identification du modèle	CS 312 A+ W742C / CS 312 A+ B742C / CS 312 A+ X742C
Code produit	957479 / 958863 / 958864
Catégorie de l'appareil de réfrigération ménager	7 (Réfrigérateur-congélateur)
Classe d'efficacité énergétique	A+
Consommation d'électricité	0,748 kWh/24h
"Consommation d'énergie de 273 kWh par an, calculée sur la base du résultat obtenu pour 24 heures dans des conditions d'essai normalisées. La consommation d'énergie réelle dépend des conditions d'utilisation et de l'emplacement de l'appareil."	
Volume brut total	324 L
Volume utile (net) total	312 L
Volume utile (net) du compartiment réfrigérateur	223 L
Type de froid du compartiment réfrigérateur	statique
Mode de dégivrage du compartiment réfrigérateur	Automatique
Volume utile (net) du compartiment congélateur	89 L
Type de froid du compartiment congélateur	statique

Mode de dégivrage du compartiment congélateur	Manuel
Nombre d'étoile du compartiment congélateur	
<p>“Le nombre d'étoile correspond à la température de stockage des denrées alimentaires : 0 (Sans étoile) = 0°C / 1 = -6°C / 2 = -12°C / 3 = -18°C / 4 = -18°C minimum (Capacité à congeler les aliments)”</p>	
Autonomie (Durée de montée en température)	22 h
Pouvoir de congélation	4 kg/24h
Classe(s) climatique(s)	N, ST
<p>“Cet appareil est conçu pour être utilisé à une température ambiante comprise entre 16 °C et 38 °C. SN = +10°C à +32°C / N = +16°C à +32°C / ST = +16°C à +38°C / T = +16°C à +43°C Les températures internes peuvent être affectées par des facteurs, tels que l'emplacement de l'appareil, la température ambiante et la fréquence d'ouverture de la porte. Le réglage du thermostat peut être modifié pour compenser ces facteurs.”</p>	
Emissions acoustiques dans l'air	42 dB(A)
Type d'appareil	Pose libre
Dimensions hors tout (LxHxP)	60 x 188 x 61 cm
Encombrement en service (LxHxP)	75 x 198 x 131 cm
Poids net	57 kg
Classe de protection électrique	I
Alimentation	220-240V~ 50 Hz
Courant assigné	0,65 A
Puissance de dégivrage	95 W
Type/puissance d'ampoule	Lampe LED 1 W Non- remplaçable par l'utilisateur
Fluide frigorigène / Masse	R600a / 78g

L = Largeur / H = Hauteur / P = Profondeur

Installation

Espace requis

- Choisissez un emplacement qui n'est pas directement exposé à la lumière du soleil.
- Veillez à prévoir suffisamment de place pour pouvoir facilement ouvrir les portes du réfrigérateur.
- Sélectionnez un endroit où le sol est plat (ou presque plat).
- Prévoyez suffisamment de place pour installer le réfrigérateur sur une surface plane.
- Laissez de l'espace sur la droite, la gauche, à l'arrière et au-dessus de l'appareil lorsque vous l'installez. Ceci contribuera à diminuer sa consommation électrique et à alléger vos factures énergétiques.

Changement du côté de la porte (voir figures **A a **N**)**

Mise à niveau des pieds (voir Fig. **0)**

Positionnement

Installez cet appareil dans un endroit où la température ambiante correspond à la classe climatique indiquée sur sa plaque signalétique :

Classe climatique	Température ambiante
SN	de +10 °C à +32 °C
N	de +16 °C à +32 °C
ST	de +16 °C à +38 °C
T	de +16 °C à +43 °C

Emplacement

- L'appareil doit être installé à bonne distance des sources de chaleur, comme les radiateurs, les chaudières, la lumière directe du soleil, etc. Veillez à ce que l'air puisse circuler librement à l'arrière de l'appareil. Pour un fonctionnement optimal, si l'appareil est placé sous un élément mural, la distance entre le haut de l'appareil et l'élément mural doit être d'au moins 100 mm. Dans la mesure du possible, il est toutefois préférable de ne pas positionner l'appareil sous des éléments muraux. Une mise à niveau précise est possible grâce à un ou plusieurs pieds réglables situés en bas de l'appareil.



ATTENTION

Vous devez pouvoir débrancher l'appareil de l'alimentation secteur ; la prise doit donc rester facile d'accès une fois l'appareil installé.

Branchements électriques

- Avant de brancher l'appareil, vérifiez que la tension et la fréquence indiquées sur la plaque signalétique correspondent à votre alimentation

électrique domestique. Cet appareil doit être relié à la terre. La prise du cordon d'alimentation est munie d'une broche à cet effet. Si votre prise d'alimentation électrique domestique n'est pas mise à la terre, reliez l'appareil à la terre d'une autre manière, conformément à la réglementation en vigueur et après avoir consulté un électricien qualifié. Le fabricant décline toute responsabilité si les mesures de sécurité susmentionnées ne sont pas appliquées. Cet appareil est conforme aux directives européennes.

Avant la première utilisation de l'appareil

Nettoyage de l'intérieur

- Avant d'utiliser l'appareil pour la première fois, lavez l'intérieur et tous les accessoires internes avec de l'eau tiède et un savon neutre, de manière à éliminer l'odeur caractéristique des appareils neufs. Séchez-les ensuite complètement.



REMARQUE

N'utilisez pas de détergents ou de poudres abrasives, car ces derniers endommageront la finition de l'appareil.

- Placez les aliments frais que vous souhaitez congeler dans le compartiment inférieur
- La quantité maximale d'aliments qu'il est possible de congeler en 24 heures est indiquée sur la plaque signalétique
- Le processus de congélation dure 24 heures: pendant cette période, n'ajoutez pas d'autres aliments à congeler.

Conservation d'aliments surgelés

Lors de la première utilisation ou après une période d'inutilisation prolongée, avant de placer des produits dans le compartiment, laissez l'appareil fonctionner pendant au moins 2 heures en le réglant sur la température la plus basse.



REMARQUE

En cas de décongélation accidentelle (par exemple, si le courant a été coupé pendant une durée supérieure à celle qui est indiquée dans le tableau des caractéristiques techniques dans la rubrique « Durée de montée en température », les aliments décongelés doivent être consommés rapidement, ou cuits immédiatement et ensuite recongelés (après cuisson).

Utilisation quotidienne

Congélation d'aliments frais

- Le compartiment de congélation permet de congeler des aliments frais et de conserver des aliments congelés et surgelés pendant une longue période de temps.

Décongélation

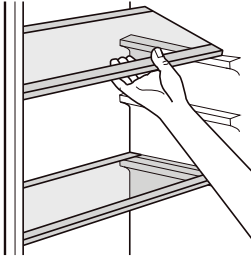
- Avant d'être utilisés, les aliments congelés ou surgelés peuvent être décongelés dans le compartiment de réfrigération ou à température ambiante, selon le temps dont vous disposez pour cette opération.
- Les petits aliments ou morceaux peuvent même être cuits tels quels,

sans décongélation. Dans ce cas, la cuisson sera plus longue.

Accessoires

Clayettes amovibles

Les parois du réfrigérateur sont équipées d'une série de glissières permettant de positionner les clayettes de la manière souhaitée.



Bacs de rangement

Réfrigérateur:

- utilisez les deux bacs de rangements les plus hauts pour les fruits et légumes.

Positionnement des balconnets de porte

- Pour vous permettre de stocker des emballages alimentaires de diverses tailles, les balconnets de porte peuvent être placés à des hauteurs différentes. Pour effectuer ces réglages, procédez de la manière suivante : tirez progressivement le balconnet dans le sens des flèches, jusqu'à le sortir entièrement. Ensuite repositionnez-le à votre convenance.



Réglage de la température

Réglage de la température du congélateur

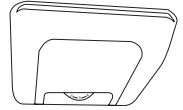
La température du réfrigérateur peut être réglée via le thermostat se trouvant à l'intérieur de celui-ci.

Pour régler la température, tournez le bouton du thermostat sur le niveau souhaité (5-6).

1 : réglage le plus chaud

7 : réglage el plus froid

0 : l'appareil est éteint



Indicateur de température OK

Pour vous aider à bien régler la température de ce réfrigérateur, celui-ci est équipée d'un indicateur de température, qui est placée dans la zone la plus froide à l'intérieur du réfrigérateur.

Pour une bonne conservation des denrées alimentaires, veillez à ce que sur l'affichage la mention «OK» apparaisse. Si la mention «OK» n'apparaît pas, cela veut signifier que la température est mal réglée au niveau du thermostat et il convient de modifier le réglage vers un chiffre plus haut.

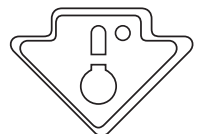
L'indication « OK » apparaît en noir, celle-ci est difficilement visible si l'indicateur de température est mal éclairée. La lecture est facilitée si l'indicateur est correctement éclairé.



Emplacement des aliments

Zone la plus froide

Vous obtiendrez une meilleure conservation de vos aliments si vous les placez dans la zone la plus adaptée à leur nature. La zone la plus



froide se situe juste au-dessus du bac.

Le symbole ci-contre indique l'emplacement de la zone la plus froide de votre réfrigérateur.

La zone la plus froide (0° à 4°) du compartiment réfrigérateur est délimitée par l'autocollant colle sur la paroi du réfrigérateur.

La limite supérieure de la zone la plus froide est indiquée par la base inférieure de l'autocollant (la pointe de la flèche). La clayette supérieure de la zone la plus froide doit se trouver au même niveau que la pointe de la flèche. La zone la plus froide se situe à ce niveau.

Conseils pour la congélation

Pour vous aider à tirer le meilleur profit du processus de congélation, voici quelques conseils importants :

- Le processus de congélation dure 24 heures. Vous ne devez pas congeler d'aliments supplémentaires pendant ce laps de temps.
- Congelez uniquement des aliments frais, d'excellente qualité et parfaitement propres.
- Séparez les aliments en petites portions afin de permettre une congélation rapide et complète, et de pouvoir décongeler ensuite uniquement la quantité requise.
- Emballez les aliments dans du papier d'aluminium ou des sachets en plastique, et vérifiez que les emballages sont hermétiques.
- Ne laissez pas des aliments frais non congelés entrer en contact avec des aliments déjà congelés, car cela entraînerait une augmentation de la température de ces derniers.

- Les aliments maigres se conservent mieux et plus longtemps que les aliments gras. Le sel réduit la durée de conservation de la nourriture.
- Les glaces à l'eau, si elles sont consommées dès la sortie du compartiment de congélation, peuvent provoquer des brûlures cutanées liées au froid.
- Vous devez respecter la durée de stockage indiquée sur l'emballage des produits.

Conseils pour le stockage des aliments surgelés

Pour que cet appareil fonctionne de manière optimale, vous devez :

- Vous assurer que les aliments surgelés ont été correctement conservés par le vendeur ;
- Veiller à transporter le plus rapidement possible les aliments surgelés du magasin jusqu'à votre congélateur ;
- Eviter d'ouvrir fréquemment la porte, ou de la laisser ouverte plus longtemps que nécessaire. Une fois décongelés, les aliments s'abîment rapidement et ne peuvent pas être recongelés. Ne dépassez pas la durée de conservation indiquée par le fabricant des aliments.

Conseils pour la réfrigération des aliments frais

Pour un résultat optimal :

- Ne rangez pas des aliments chauds ou des liquides qui s'évaporent dans le réfrigérateur.
- Couvrez ou enveloppez les aliments, particulièrement s'ils ont une saveur prononcée.

Conseils pour la réfrigération

Astuces utiles :

- Assurez-vous d'envelopper les aliments dans des sachets en plastique et placez-les sur les clayettes en verre au-dessus du bac à légumes.
- Pour éviter tout risque, ne les conservez ainsi qu'un ou deux jours au maximum.
- Aliments cuits, plats froids, etc. : ils doivent être couverts et peuvent être rangés sur n'importe quelle clayette.
- Fruits et légumes: ils doivent être parfaitement propres et placés dans le ou les bac(s) spécifique(s) fourni(s).
- Beurre et fromage : ils doivent être placés dans des récipients hermétiques spécifiques ou enveloppés dans du papier d'aluminium ou des sachets en plastique de manière aussi hermétique que possible.
- Bouteilles de lait : elles doivent être munies d'un bouchon et être conservées dans les balconnets de la porte.
- S'ils ne sont pas emballés, les bananes, les pommes de terre, les oignons et l'ail ne doivent pas être conservés au réfrigérateur.

Nettoyage et entretien

Pour des raisons d'hygiène, l'intérieur de l'appareil et les accessoires correspondants doivent être nettoyés régulièrement.



ATTENTION

L'appareil ne doit pas être branché sur le secteur pendant le nettoyage. Risque de choc électrique !
Avant de procéder au nettoyage, éteignez l'appareil et débranchez la prise de l'alimentation, ou bien coupez le disjoncteur ou enlevez le fusible.



ATTENTION

Ne nettoyez jamais l'appareil avec un nettoyeur à vapeur. De l'humidité pourrait s'accumuler à l'intérieur des composants électriques, entraînant un risque de choc électrique ! La vapeur chaude risquerait aussi d'endommager les pièces en plastique. L'appareil doit être sec avant d'être remis en service.

**REMARQUE**

Les huiles essentielles et les solvants organiques peuvent attaquer les pièces en plastique. Sont par exemple concernés: le jus de citron ou le jus provenant des pelures d'orange, l'acide butyrique ou les produits nettoyants contenant de l'acide acétique.

- Ne laissez pas de telles substances entrer en contact avec les pièces de l'appareil.
- N'utilisez pas de nettoyeurs abrasifs.
- Sortez les aliments du congélateur. Conservez-les bien couverts, dans un endroit frais.
- Éteignez l'appareil et débranchez la prise de l'alimentation, ou bien

coupez le disjoncteur ou enlevez le fusible.

- Nettoyez l'appareil et les accessoires intérieurs avec un chiffon et de l'eau tiède. Après les avoir nettoyés, rincez-les avec de l'eau propre et essuyez-les.
- Une fois que tout est sec, remettez l'appareil en service.

Dépannage



ATTENTION

Avant d'essayer de résoudre des problèmes, débranchez l'appareil de l'alimentation électrique. Seuls des électriciens qualifiés ou d'autres personnes compétentes peuvent effectuer les opérations de dépannage qui ne sont pas indiquées dans ce mode d'emploi.



REMARQUE

L'appareil émet des bruits dans ses conditions normales de fonctionnement (compresseur, circulation du fluide frigorigène).

Problèmes	Causes potentielles	Solutions
L'appareil ne fonctionne pas.	La prise secteur n'est pas branchée ou est mal insérée.	Insérez correctement la prise secteur.
	Le fusible a grillé ou est défectueux.	Vérifiez le fusible et remplacez-le si nécessaire.
	La prise de courant est défectueuse.	Les dysfonctionnements de l'alimentation électrique doivent être réparés par un électricien.
Les aliments sont trop chauds.	La température n'a pas été réglée correctement.	Référez-vous aux indications relatives au réglage initial de la température.
	La porte est restée ouverte pendant une longue période.	Ouvrez la porte uniquement pendant le temps nécessaire.
	Une grande quantité d'aliments chauds a été placée dans l'appareil au cours des 24 dernières heures.	Réglez provisoirement l'appareil sur une température plus froide.
	L'appareil se trouve à proximité d'une source de chaleur.	Référez-vous au chapitre « Emplacement ».
L'appareil refroidit trop.	La température est réglée sur une position trop basse.	Réglez provisoirement l'appareil sur une température plus chaude.

Problèmes	Causes potentielles	Solutions
Bruits inhabituels	L'appareil n'est pas de niveau.	Réglez à nouveau les pieds de l'appareil.
	L'appareil touche le mur ou d'autres objets	Déplacez légèrement l'appareil.
	Une pièce (un tuyau, par exemple) à l'arrière de l'appareil touche une autre partie de l'appareil ou le mur.	Si nécessaire, courbez délicatement la pièce pour l'éloigner.
Présence d'eau sur le sol.	L'orifice d'évacuation d'eau est bouché.	Référez-vous au chapitre « Nettoyage et entretien ».
Les panneaux latéraux sont chauds.	Cela est normal. Des échanges thermiques se produisent à l'intérieur des panneaux latéraux.	Portez des gants pour toucher les panneaux latéraux si nécessaire.

Si le dysfonctionnement survient à nouveau, contactez notre centre de service après-vente.

Emballage et environnement

Mise au rebut des matériaux d'emballage

Les matériaux d'emballage protègent votre machine contre les dommages susceptibles de survenir pendant le transport.

Ces matériaux sont respectueux de l'environnement puisqu'ils sont recyclables. Le recyclage des matériaux permet à la fois d'économiser les matières premières et de réduire la production de déchets.

Mise au rebut de votre ancien appareil

COLLECTE SÉLECTIVE DES DÉCHETS ÉLECTRIQUES ET ÉLECTRONIQUES



Cet appareil comporte le symbole DEEE (Déchet d'équipement électrique et électronique) signifiant qu'en fin de vie, il ne doit pas être jeté aux déchets ménagers, mais déposé au centre de tri de la localité. La valorisation des déchets permet de contribuer à préserver notre environnement.




Nos emballages peuvent faire l'objet d'une consigne de tri.
Pour en savoir plus : www.consignesdetri.fr

PROTECTION DE L'ENVIRONNEMENT - DIRECTIVE 2012/19/EU

Afin de préserver notre environnement et notre santé, l'élimination en fin de vie des appareils électriques et électroniques doit se faire selon des règles bien précises et nécessite l'implication de chacun, qu'il soit fournisseur ou utilisateur.



C'est pour cette raison que votre appareil, tel que le signale le symbole  apposé sur sa plaque signalétique ou sur l'emballage, ne doit en aucun cas être jeté dans une poubelle publique ou privée destinée aux ordures ménagères. L'utilisateur a le droit de déposer l'appareil dans des lieux publics de collecte procédant à un tri sélectif des déchets pour être soit recyclé, soit réutilisé pour d'autres applications conformément à la directive.

Pour la sécurité des enfants, rangez vos vieux appareils en lieu sûr jusqu'à ce qu'ils soient mis au rebut, hors de votre domicile.

Bedankt!

Proficiat met uw keuze voor een product van VALBERG. De selectie en de testen van de toestellen van VALBERG gebeuren volledig onder controle en supervisie van ELECTRO DEPOT.

We staan garant voor de kwaliteit van de toestellen van HIGHONE, die uitmunten in hun eenvoudig gebruik, hun betrouwbare werking en hun onberispelijke kwaliteit. ELECTRO DEPOT beveelt de HIGHONE toestellen aan en is ervan dat u uiterst tevreden zal zijn bij elk gebruik van het toestel.

Welkom bij ELECTRO DEPOT.

Bezoek onze website: www.electrodepot.be



ELECTRO DEPOT

A Alvorens het toestel te gebruiken

22 Veiligheidsinstructies

B Overzicht van het toestel

26 Beschrijving van het toestel

C Gebruik van het toestel

28 Installatie
29 Vóór het eerste gebruik van het toestel
29 Dagelijks gebruik
31 Temperatuurregeling

D Praktische informatie

33 Reiniging en onderhoud
35 Probleemoplossing
37 Verpakking en milieu
37 Afdanken van uw oude toestel

De gebruiksaanwijzingen kunnen tevens worden geraadpleegd
op de website:
<http://www.electrodepot.be>

Veiligheidsinstructies

LEES DEZE HANDLEIDING AANDACHTIG VOLLEDIG DOOR ALVORENS UW KOOKTOESTEL TE GEBRUIKEN EN BEWAAR DEZE OM ZE LATER TE KUNNEN RAADPLEGEN WANNEER DAT NODIG ZOU ZIJN.

**OPGELET**

Risico op brand!

**OPGELET**

Zorg ervoor dat alle ventilatieopeningen vrij blijven ook in geval van inbouw van het toestel.

**OPGELET**

Gebruik geen mechanische voorzieningen of andere middelen dan deze die aanbevolen worden door de fabrikant om het ontdooiingsproces te versnellen.

**OPGELET**

Beschadig het koelcircuit niet.

**OPGELET**

Gebruik geen andere elektrische toestellen dan deze die aanbevolen worden door de fabrikant, in de compartimenten van uw product waar voeding in bewaard wordt.

Transport en plaats van de koelkasten

Vervoer

- Leun niet op de koelkast, laat deze niet trillen en draai deze niet om.
- Tijdens het transport mag de koelkast nooit meer dan 45 graden gekanteld worden.

Neem de koelkast bij het transport nooit vast bij de deur.

Locatie

- Zorg voor een goede luchtcirculatie rond de koelkast. Plaats het toestel niet in de buurt van een warmtebron. Stel het toestel ook niet bloot aan rechtstreeks zonlicht, vocht of water. Vermijd roest en aantasting van de isolatie.
- De ruimte erboven dient ten minste 30 cm te zijn. Aan de twee zijkanten en de achterkant dient er minstens 10 cm tot de muur vrij te zijn om het openen, sluiten van de deur en de

uitdamping van warmte doeltreffend te maken.

- Installeer de koelkast op een vlakke en stevige ondergrond (wanneer het vlak niet aangepast is, kunt u de waterpasstand niet instellen).



OPGELET

Let erop dat de voedingskabel niet ingedrukt wordt door de koelkast of andere zware voorwerpen. Indien de voedingskabel beschadigd is, zou er een onmiddellijke storing kunnen optreden. Gelieve vooraleer de voedingskabel aan te sluiten, aandachtig te letten op het spanningsgamma van de koelkast en de voedingskabel.

Reiniging

- Voedingsresten in de koelkast geven een

vieze geur af. Het is dus noodzakelijk de koelkast regelmatig schoon te maken.

- Om veiliger te werken, trekt u vóór de reiniging de voedingskabel uit het stopcontact.
- Gebruik een zachte doek of een spons met warm water om de koelkast schoon te maken.
- Dit toestel is ontworpen om gebruikt te worden in huizen en op vergelijkbare plaatsen zoals:
 - keukenruimtes in winkels, kantoren en andere werkomgevingen;
 - in hoeses, hotelkamers, motelkamers en andere verblijven;
 - ontbijtruimtes;
 - restaurants en detailhandelszaken.
- Het toestel dient na elk gebruik uitgeschakeld te worden. De stekker dient ook uit het stopcontact getrokken te worden

alvorens het onderhoud uit te voeren.

- Dit toestel mag gebruikt worden door personen met een fysieke, zintuiglijke en mentale beperking of met onvoldoende ervaring of kennis, op voorwaarde dat ze begeleid worden of instructies gekregen hebben over het veilige gebruik van het toestel en dat ze de mogelijke gevaren begrijpen.
- Kinderen mogen het toestel niet als speeltje gebruiken.
- De reiniging en het onderhoud mogen niet uitgevoerd worden door kinderen wanneer zij niet begeleid worden.
- Indien het voedings snoer beschadigd is, dient het vervangen te worden door de fabrikant, zijn klantendienst of een gelijkaardige bevoegde persoon om elk risico uit te sluiten.

- Gelieve deze koelkast volgens de lokale regelgeving te gebruiken en af te danken aangezien het toestel gebruik maakt van ontvlambaar gas en koelvloeistof.
- Bewaar geen explosieve stoffen zoals spuitbussen met een ontvlambaar drijfgas in dit toestel.
- Voor informatie over de installatie, bediening, onderhoud en afdanking van het toestel, gaat u naar de paragrafen verder in de handleiding.
- Laat voeding die snel ingevroren dient te worden eerst afkoelen. Zet de temperatuur van de diepvriezer op $-24\text{ }^{\circ}\text{C}$ voor een snelle invriezing, plaats er daarna de verse voeding in.
- Opgelet:
brandgevaar




Beschrijving van het toestel

- | | |
|----------------------------------|-------------------------------------|
| 1 Thermostaat en lamp LED | 4 Verstelbare voetjes |
| 2 Koelkast planken | 5 Diepvriesladen |
| 3 Groentebak | 6 Deurvakken van de koelkast |

Productblad (EU 1060/2010)

Metingen uitgevoerd overeenkomstig EU-Verordening 1060/2010 van de Europese Commissie en de norm EN 62552:2013.

Merk	VALBERG
Modelnummer	CS 312 A+ W742C / CS 312 A+ B742C / CS 312 A+ X742C
Productcode	957479 / 958863 / 958864
Toestelcategorie van het huishoudelijk koeltoestel	7 (Koelkast-vriezer)
Energie-efficiëntieklasse	A+
Elektriciteitsverbruik	0,748 kWh/24 uur
“Energieverbruik van 273 kWh per jaar, berekend op basis van het resultaat dat gedurende 24 uur onder gestandaardiseerde testomstandigheden werd verkregen. Het werkelijke energieverbruik is afhankelijk van de gebruiksomstandigheden en de plaatsing van het toestel.”	
Totaal bruto-volume	324 L
Totaal nuttig (netto-) volume	312 L
Nuttig volume (netto) van de koelkast	223 L
Type koeling van de koelkast	Statisch
Ondooiingsmodus van de koelkast	Automatisch
Nuttig volume (netto) van het vriesvak	89 L
Type koeling van het vriesvak	Statisch
Ondooiingsmodus van het vriesvak	Handmatig
Aantal sterren van het vriesvak	

“Het aantal sterren komt overeen met de bewaartemperatuur van levensmiddelen: 0 (Geen sterren) = 0 °C / 1 = -6 °C / 2 = -12 °C / 3 = -18 °C / 4 = -18 °C minimum (Vriescapaciteit voedingswaren)”

Autonomie (opwarmtijd) 22 uur

nvriesvermogen 4 kg/24 uur

Klimaatklasse N, ST

“Dit toestel is ontworpen voor gebruik bij een omgevingstemperatuur tussen 16 °C en 38 °C.

SN = +10°C tot +32°C/N = +16°C tot +32°C/ST = +16°C tot +38°C/T = +16°C tot +43°C

De binnentemperatuur kan worden beïnvloed door factoren zoals de plaatsing van het toestel, de omgevingstemperatuur en de frequentie van het openen van de deur.

De thermostaatinstelling kan worden gewijzigd om deze factoren te compenseren.”

Geluidsemissie 42 dB(A)

Type toestel Vrijstaand

Algemene afmetingen (BxHxD) 60 x 188 x 61 cm

Inbouwafmetingen (BxHxD) 75 x 198 x 131 cm

Nettogewicht 57 kg

Elektrische beschermingsklasse I

Voeding 220-240V~ 50 Hz

Toegekende stroom 0,65 A

Ontdooiingsvermogen 95 W

Type lamp Niet-verwisselbare 1W LED

Koudemiddel/Massa R600a / 78g

B = Breedte / H = Hoogte / D = Diepte

Installatie

Vereiste ruimte

- Plaats uw toestel zo dat het niet aan direct zonlicht is blootgesteld.
- Zorg voor voldoende ruimte om de deuren van de koelkast gemakkelijk te kunnen openen.
- Kies een plaats waar de vloer vlak (of bijna vlak) is.
- Voorzie voldoende ruimte om de koelkast op een vlakke ondergrond te plaatsen.
- Laat ruimte aan de rechterkant, linkerkant, achterzijde en boven het toestel wanneer u het installeert. Dit helpt het elektriciteitsverbruik te verminderen en uw energierekening te verlagen.

De zijkant van de deur vervangen (zie afbeeldingen **A** tot **N**)

De juiste hoogte instellen voor de verstelbare poten (zie afb. **O**)

Locatie

Plaats het toestel op een plek waar de omgevingstemperatuur overeenkomt met de klimaatsklasse die aangegeven wordt op het typeplaatje van het toestel:

Klimaats-klasse	Omgevingstemperatuur
SN	van +10°C tot +32°C
N	van +16°C tot +32°C
ST	van +16°C tot +38°C
T	van +16°C tot +43°C

Plaats

- Het toestel dient ver genoeg van warmtebronnen, zoals radiatoren, verwarmingsketels, direct zonlicht... geplaatst te worden. Let erop dat de lucht vrij achter het toestel kan circuleren. Voor een optimale werking van het toestel indien het onder een muurelement wordt geplaatst, bevindt de bovenkant van het toestel zich op ten minste 100 mm van het muurelement. In de mate van het mogelijke is het steeds wenselijk het toestel niet onder wandelementen te plaatsen. Het toestel kan precies waterpas geplaatst worden dankzij verschillende verstelbare poten onderaan het toestel.



OPGELET

U moet de stekker van het toestel uit het stopcontact kunnen trekken; het stopcontact dient dus vlot bereikbaar te blijven wanneer het toestel geïnstalleerd is.

Elektrische aansluitingen

- Alvorens de stekker van het toestel in het stopcontact te steken, controleren of de spanning en de frequentie op

het typeplaatje overeenkomen met de elektrische voeding bij u thuis. Dit toestel dient geaard te worden. De stekker van het voedingsnoer is hiertoe met een pen uitgerust. Wanneer het stopcontact bij u thuis niet geaard is, sluit u het toestel op een andere manier, die in overeenstemming is met de geldende wetgeving en na raadpleging van een erkend elektricien, op de aarding aan. De fabrikant ziet af van elke aansprakelijkheid wanneer de bovenvermelde veiligheidsmaatregelen niet toegepast worden. Dit toestel respecteert de vereisten van de Europese richtlijnen.

Vóór het eerste gebruik van het toestel

De binnenkant reinigen

- Alvorens het toestel voor de eerste keer te gebruiken, wast u de binnenkant en alle interne accessoires met lauw water en een neutrale zeep, zodat u de typische geur van nieuwe toestellen verwijdert. Droog deze vervolgens volledig af.



OPMERKING

Gebruik geen schurende schoonmaakmiddelen omdat deze de afwerking van het toestel kunnen beschadigen.

Dagelijks gebruik

Invriezen van verse voeding

- Het diepvriescompartiment maakt het mogelijk verse voeding in te vriezen en de bevroren en diepgevroren voeding lange tijd te bewaren.

- Zet de verse voeding die u wenst in te vriezen in het onderste compartiment.
- De maximale hoeveelheid voeding die in 24 uur ingevroren kan worden, wordt aangeduid op het typeplaatje.
- Het diepvriesproces duurt 24 uur: tijdens deze periode mag u geen andere voeding om in te vriezen toevoegen.

Bewaring van diepgevroren voeding

- Tijdens het eerste gebruik of na een lange periode van niet-gebruik laat u het toestel ten minste 2 uur werken op de laagste stand, alvorens producten in het compartiment te plaatsen.



OPMERKING

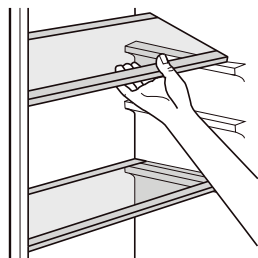
In geval van accidentele ontdooiing (bijvoorbeeld wanneer de stroom voor een langere periode onderbroken werd dan deze die werd aangegeven in de tabel met technische eigenschappen in de rubriek 'Duur van de temperatuurstijging', dienen voedingsmiddelen snel opgegeten te worden of onmiddellijk bereid en daarna opnieuw ingevroren te worden.

Ontdooiing

- Alvorens gebruikt te worden, kunnen de bevroren en diepgevroren voedingsmiddelen ontdooid worden in het koelkastcompartiment of aan kamertemperatuur, naargelang de tijd die u hiervoor heeft.
- Kleine voedingsmiddelen of kleine stukken kunnen zelfs zo bereid worden, zonder ontdooiing. In dat geval zal de bereiding meer tijd in beslag nemen.

Accessoires**Afneembare plankjes**

- De wanden van de koelkast zijn uitgerust met een reeks geleiders die het mogelijk maken de legplanken op de gewenste manier te plaatsen.

**Bakken**

Koelkast:

- Gebruik de twee bovenste bakken voor groenten en fruit.
- Gebruik de onderste bak voor vers vlees en vis.

Diepvriezer:

- Er zijn drie bakken voorzien voor het invriezen en opslaan van diepvriesproducten.

Plaatsing van de deurrekjes

- Om het mogelijk te maken verpakkingen met verschillende groottes op te bergen, kunnen de deurrekjes op verschillende hoogtes geplaatst worden. Om deze instellingen uit te voeren, gaat u als volgt verder: trek geleidelijk aan de deurrekjes in de richting van de pijlen, tot wanneer u ze er volledig uit haalt. Plaats deze vervolgens terug zoals u dat wenst.

Temperatuurregeling

Temperatuurregeling vriezer

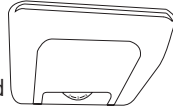
De temperatuur van de koelkast kan worden geregeld via de thermostaat aan de binnenkant.

Om de temperatuur te regelen, draait u de knop van de thermostaat naar de gewenste stand (5-6).

1: de warmste stand

7: de koudste stand

0: apparaat uitgeschakeld



'OK'-temperatuurindicator

Om u te helpen de temperatuur van uw koelkast goed te regelen is deze uitgerust met een temperatuurindicator. Die bevindt zich in de koudste zone van de koelkast.

Voor een goede bewaring van voedingswaren controleert u of op de temperatuurindicator het opschrift 'OK' zichtbaar is. Als het opschrift 'OK' niet zichtbaar is dan is de thermostaat verkeerd ingesteld. Het volstaat dan de thermostaat in te stellen op een hoger cijfer.

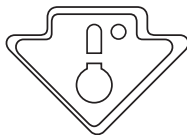
De aanduiding 'OK' verschijnt in het zwart. Deze is slecht zichtbaar als de temperatuurindicator niet goed wordt verlicht. Bij een correcte verlichting is de temperatuurindicator duidelijk leesbaar.



De juiste plaats voor de voedingswaren

Koudste zone

Uw voedingswaren worden het best bewaard als u ze in de meest aangepaste zone plaatst. De koudste zone is deze net boven de groentenbak.



Het symbool hiernaast geeft de locatie aan van de koudste zone in uw koelkast.

De koudste zone (0° tot 4°) van het koelgedeelte wordt afgebakend door de sticker op de koelkastwand.

De bovengrens van de koudste zone wordt aangegeven door de onderkant van de sticker (de punt van de pijl). De bovenste glasplaat van de koudste zone moet zich op hetzelfde niveau bevinden als de punt van de pijl. De koudste zone bevindt zich op dit niveau.

Advies voor de invriezing

Om u te helpen het meeste uit uw diepvriesproces te halen geven we u hier enkele belangrijke tips:

- Het invriezingsproces duurt 24 uur. Gedurende deze tijd mag u geen extra voedingsmiddelen invriezen.
- Vries enkel verse voeding van uitstekende kwaliteit die perfect schoon is in.
- Verdeel de voeding in kleine porties om het snelle en volledige invriezen mogelijk te maken en vervolgens enkel de nodige hoeveelheid te kunnen ontdoien.
- Verpak de voeding in aluminiumfolie of plastic zakjes en controleer of de verpakkingen hermetisch afgesloten zijn.
- Laat de niet-ingevroren voeding niet in contact komen met reeds ingevroren voeding, want hierdoor zou de temperatuur van deze laatste kunnen stijgen.
- Magere voedingsmiddelen bewaren beter en langer dan vette voedingsmiddelen. Zout verkleint de bewaarduur van de voeding.

- Waterijsjes kunnen wanneer ze opgegeten worden zodra ze uit het diepvriescompartiment komen, vriesbrandwonden veroorzaken.
- U dient de bewaarduur die aangegeven wordt op de verpakking van de producten na te leven.
- Bereide voeding, koude schotels... : dienen afgedekt te worden en mogen op eender welke legplank bewaard worden.
- Groenten en fruit: moeten perfect schoon zijn en in de meegeleverde specifieke bak(ken) geplaatst te worden.

Tips voor de opberging van ingevroren producten

Opdat dit toestel optimaal zou functioneren, dient u:

- Te controleren of de diepgevroren voeding door de verkoper correct bewaard werd;
- Erop toe te zien de diepgevroren voeding zo snel mogelijk van de winkel naar uw diepvriezer te brengen;
- De deur niet te vaak te openen of langer dan nodig open te laten staan. Eenmaal ontdooid wordt voeding snel slecht en kan deze niet opnieuw ingevroren worden. Overschrijd de bewaarduur die door de voedingfabrikant aangegeven wordt niet.
- Boter en kaas: dienen in specifieke hermetische kommen geplaatst te worden of zo hermetisch mogelijk ingepakt te worden met aluminiumfolie of in plastic zakken.
- Melkflessen: dienen een dop te hebben en in de deurrekken bewaard te worden.
- Wanneer ze niet verpakt zijn, moeten bananen, aardappels, uien en look niet in de koelkast bewaard worden.

Advies voor het koelen van verse voedingsmiddelen

Voor een optimaal resultaat:

- Bewaar geen warme voeding of verdampende vloeistoffen in de koelkast.
- Dek de voeding af of pak ze in, in het bijzonder wanneer ze een uitgesproken smaak hebben.

Advies voor de koeling

Handige tips:

- Steek de voeding zeker in plastic zakjes en leg ze op de glazen legplanken boven de groentebak.
- Om elk risico te vermijden, bewaart u ze zo maximaal één tot twee dagen.

Reiniging en onderhoud

Om hygiënische redenen dienen de binnenkant van het toestel en de accessoires erin regelmatig gereinigd te worden.



OPGELET

Het toestel mag tijdens het reinigen niet aangesloten worden op het net. Risico op elektrische schokken!

Alvorens over te gaan tot de schoonmaak, reinigt u het toestel en trekt u de stekker uit het stopcontact of onderbreekt u de schakelaar of verwijdert u de zekering.



OPGELET

Het toestel nooit reinigen met een stoomreiniger.

Vocht zou zich kunnen opstapelen in de elektrische onderdelen, waardoor een elektrische schok zou kunnen ontstaan! De warme stoom dreigt ook de plastic onderdelen te beschadigen. Het toestel dient droog te zijn alvorens het in werking wordt gesteld.

**OPMERKING**

De essentiële oliën en organische oplosmiddelen kunnen de plastic onderdelen aantasten. Het betreft bijvoorbeeld: citroensap of het sap van sinaasappelschillen, boterzuur of schoonmaakmiddelen met azijnzuur.

- Laat dergelijke stoffen niet in contact komen met de onderdelen van het toestel.
- **G e b r u i k n o o i t** schuurmiddelen.
- Haal de voedingsmiddelen uit de diepvriezer. Bewaar ze goed afgedekt op een koele plek.
- Schakel het toestel uit en trek de stekker van het toestel uit het stopcontact, of zet de schakelaar uit of verwijder de zekering.
- Reinig het toestel en de interne accessoires met een zachte doek en lauw water. Na ze schoongemaakt te hebben, spoelt u ze af met schoon water en droogt u ze af.
- Stel het toestel opnieuw in werking eens alles droog is.

Probleemoplossing



OPGELET

Alvorens te trachten de problemen op te lossen, trekt u de stekker van het toestel uit het stopcontact. Enkel de ervaren elektriciens of andere bevoegde personen mogen herstellingshandelingen, die niet in deze handleiding vermeld worden, uitvoeren.



OPMERKING

Het toestel maakt geluiden in normale werkingsomstandigheden (compressor, circulatie van koelvloeistof).

Problemen	Mogelijke oorzaken	Oplossingen
Het toestel werkt niet.	De stekker zit niet of niet goed in het stopcontact.	Steek de stekker correct in het stopcontact.
	De zekering is doorgebrand of defect.	Controleer de zekering, vervang deze indien nodig.
	Het stopcontact is defect.	De storingen van de elektrische voedingen dienen hersteld te worden door een elektricien.
De voedingsmiddelen zijn te warm.	De temperatuur werd niet correct afgesteld.	Raadpleeg de aanduidingen over de initiële temperatuurinstelling.
	De deur is gedurende een lange periode open gebleven.	Open de deur enkel gedurende de tijd die noodzakelijk is.
	Een grote hoeveelheid warme voeding werd de afgelopen 24 uur in de koelkast geplaatst.	Stel het toestel voorlopig in op een koudere temperatuur.
	Het toestel bevindt zich in de buurt van een warmtebron.	Zie het hoofdstuk 'Plaats'.
Het toestel koelt te hard.	De temperatuur is ingesteld op een te lage waarde.	Stel het toestel voorlopig in op een hogere temperatuur.

Problemen	Mogelijke oorzaken	Oplossingen
Vreemde geluiden	Het toestel staat niet waterpas.	Verstel het toestel bij de poten.
	Het toestel raakt de muur of andere voorwerpen	Verplaats het toestel een beetje.
	Een onderdeel (een slang bijvoorbeeld) aan de achterkant van het toestel raakt een ander onderdeel of de muur aan.	Indien nodig het onderdeel een beetje krommen om het te verplaatsen.
Water op de vloer.	De waterafvoeropening zit verstopt.	Zie het hoofdstuk 'Reiniging en onderhoud'.
De zijpanelen zijn warm.	Dat is normaal. Aan de binnenkant van de zijpanelen vindt een warmte-uitwisseling plaats.	Draag indien nodig handschoenen om de zijpanelen aan te raken.

Indien de storing zich nogmaals voordoet, neemt u contact op met onze klantendienst.

Verpakking en milieu

Afdanken van de verpakkingsmaterialen

De verpakkingsmaterialen beschermen uw toestel tegen mogelijke beschadiging tijdens het transport.

Deze materialen zijn milieuvriendelijk want ze kunnen gerecycleerd worden. Door materialen te recycleren kan op grondstoffen bespaard worden en wordt er minder afval geproduceerd.

Afdanken van uw oude toestel

SELECTIEVE INZAMELING VAN ELEKTRISCH EN ELEKTRONISCH AFVAL



Dit toestel is voorzien van het DEEE-symbool, wat betekent dat het niet bij het huishoudelijke afval gegooid mag worden op het einde van zijn levensduur, maar dat het naar een recyclagecentrum voor elektrische en elektronische huishoudtoestellen gebracht dient te worden. Wanneer u versleten huishoudtoestellen recycleert, levert u een aanzienlijke bijdrage tot de bescherming van ons milieu.

BESCHERMING VAN HET MILIEU - RICHTLIJN 2012/19/EU

Wanneer u versleten elektrische en elektronische apparaten recycleert, levert u een aanzienlijke bijdrage tot de bescherming van ons milieu en onze gezondheid. Dit dient echter wel te gebeuren volgens bepaalde regels en vraagt de betrokkenheid van zowel leverancier als consument.



Daarom is uw toestel voorzien van het symbool  dat op het typeplaatje of op de verpakking aangebracht werd, in geen geval in een openbare of privévuilnisbak voor huishoudelijk afval gooien. De gebruiker heeft het recht om het toestel naar openbare inzamelpunten voor selectieve afvalverwerking te brengen zodat het toestel gerecycleerd of opnieuw gebruikt kan worden voor toepassingen conform de richtlijn.

Voor de veiligheid van de kinderen, bewaart u uw oude toestellen op een veilige plek tot ze naar de selectieve afvalplaats buiten uw woning gebracht worden.

¡Muchas gracias!

Muchas gracias por haber elegido nuestro producto VALBERG.

Seleccionados, testados y recomendados por ELECTRO DEPOT, los productos de la marca VALBERG le garantizan una facilidad de uso, un rendimiento eficaz y una calidad impecable.

Con este dispositivo puede estar seguro de que siempre quedará satisfecho al utilizarlo.

Bienvenido a ELECTRO DEPOT.

Visite nuestra página web: www.electrodepot.es



ELECTRO DEPOT

A	Antes de utilizar el aparato	40	Instrucciones de seguridad
B	Presentación del aparato	44	Descripción del aparato
C	Utilización del aparato	46	Instalación
		47	Antes de usar el aparato por primera vez
		47	Uso diario
		49	Ajuste de temperatura
D	Información práctica	51	Limpieza y mantenimiento
		53	Solución de problemas
		55	Embalaje y medio ambiente
		55	Cómo desechar su antiguo aparato

El manual se puede consultar en el sitio web
de <http://www.electrodepot.es/sav/notice>

Instrucciones de seguridad

LEA ATENTAMENTE Y EN SU TOTALIDAD ESTE MANUAL ANTES DE UTILIZAR SU APARATO DE COCINA Y CONSÉRVELO PARA PODER CONSULTARLO CUANDO SEA NECESARIO.



ATENCIÓN

¡Riesgo de incendio!



ATENCIÓN

Mantenga libre de obstrucciones las aberturas de ventilación del propio electrodoméstico así como las del espacio o estructura donde se encuentre instalado.



ATENCIÓN

No utilice aparatos mecánicos u otros medios para acelerar el proceso de descongelación salvo los recomendados por el fabricante.



ATENCIÓN

No dañe el circuito de refrigeración.



ATENCIÓN

No utilice aparatos eléctricos distintos de los recomendados por el fabricante dentro de los compartimentos de almacenamiento de alimentos de su producto.

Transporte y ubicación de los frigoríficos

Transporte

- Evite apoyarse sobre el frigorífico, hacerlo vibrar o colocarlo de al revés.
- Durante el transporte, el ángulo de inclinación no debe superar los 45 grados.

Quando lo desplace, evite engancharlo o cogerlo por la puerta.

Ubicación

- Asegúrese de que haya una buena circulación de aire alrededor del frigorífico. • No coloque el aparato cerca de una fuente de calor. Del mismo modo, no lo exponga a la luz directa del sol, a la humedad o al agua. Evite que pueda oxidarse o que su aislamiento se deteriore.
- El espacio superior debe ser de al menos 30 cm. El espacio que debe haber en los laterales y en la parte trasera tiene que ser de al menos 10 cm desde la pared para que se pueda abrir y cerrar la puerta y para que la emanación del calor sea efectiva.
- Instale el frigorífico en un suelo plano y sólido (si no es lo suficientemente plano, no podrá ajustar el nivelador).



ATENCIÓN

Asegúrese de que el cable de alimentación no se quede aplastado por el frigorífico u otros objetos pesados. Si el cable de alimentación está estropeado, podría producirse una avería inmediatamente. Antes de enchufar el cable de alimentación, **compruebe** atentamente el voltaje de su frigorífico y del cable de alimentación.

Limpieza

- Los restos de comida dejados en el frigorífico desprenden malos olores. Por lo tanto, es necesario limpiar regularmente el frigorífico.
- Para mayor seguridad, desenchufe el cable de alimentación antes de limpiarlo.
- Utilice una toalla suave o una esponja con agua

caliente para limpiar el frigorífico.

- Este aparato se ha diseñado para usarse en las casas y los lugares similares como:
 - los espacios de cocinas en las tiendas, oficinas y otros entornos de trabajo;
 - las casas de campo, las casas rurales, moteles y otro tipo de residencias ;
 - los espacios para almorzar ;
 - los restaurantes y espacios de venta al por menor.
- El aparato debe desenchufarse después de cada uso. También se debe desenchufar el aparato antes de limpiarlo.
- Este aparato puede ser utilizado por personas con capacidades físicas, sensoriales o mentales reducidas o por personas con falta de experiencia o conocimientos, a condición de que sean vigiladas o que hayan recibido las instrucciones pertinentes para utilizar el aparato con absoluta seguridad y en la medida en que comprendan los peligros que puede conllevar su uso.
- Los niños no deben usar este aparato como si se tratase de un juguete.
- Los niños sin vigilancia no deben encargarse de la limpieza y mantenimiento que debe realizar el usuario.
- Si el cable de alimentación está dañado, el fabricante, su representante u otra persona cualificada deberá sustituirlo con el fin de evitar cualquier riesgo.
- Utilice y deseche este frigorífico según la normativa local, ya que el aparato usa gas inflamable y refrigerante.
- No guarde sustancias explosivas como los aerosoles con un agente propulsor inflamable en este aparato.

- Puede consultar la información relacionada con la instalación, manipulación, mantenimiento y cómo deshacerse de su electrodoméstico en los capítulos siguientes de este manual.
- Cuando haya que congelar rápidamente un alimento, primero déjelo enfriar. Ajuste la temperatura del congelador a $-24\text{ }^{\circ}\text{C}$ para una congelación rápida y, después, introduzca los alimentos frescos.
- Atención: riesgo de incendio



Descripción del aparato

- | | |
|--------------------------------|--------------------------------|
| 1 termostato y luz LED | 4 Pies de nivelación |
| 2 Bandejas de la nevera | 5 cajón del congelador |
| 3 Cajón de verduras | 6 Estantes de la nevera |

Ficha de producto (UE 1060/2010)

Mediciones realizadas según el reglamento europeo N ° 1060/2010 de la Comisión Europea y la norma EN 62552:2013.

Marca	VALBERG
Identificación del modelo	CS 312 A+ W742C / CS 312 A+ B742C / CS 312 A+ X742C
Código del producto	957479 / 958863 / 958864
Categoría del electrodoméstico de refrigeración	7 (Nevera-congelador)
Clase de eficiencia energética	A+
Consumo de electricidad	0,748 kWh/24h
“Consumo de energía de 273 kWh por año, calculado a partir del resultado obtenido en condiciones de prueba estandarizadas con una duración de 24 horas. El consumo de energía real depende de las condiciones de uso y la ubicación del dispositivo”.	
Volumen bruto total	324L
Volumen útil (neto) total	312L
Volumen útil (neto) del compartimento de la nevera	223 L
Tipo de frío del compartimento de la nevera	Estático
Modo de descongelación del compartimento de la nevera	Automático
Volumen útil (neto) del compartimento congelador	89 L
Tipo de frío del compartimento congelador	Estático
Modo de descongelación del compartimento congelador	Manual

Número de estrellas del compartimento del congelador



“El número de estrellas corresponde a la temperatura de almacenamiento de productos alimentarios: 0 (Sin estrella) = 0 °C / 1 = -6 °C / 2 = -12 °C / 3 = -18 °C / 4 = -18 °C mínimo (Capacidad para congelar alimentos)”

Autonomía (Tiempo de subida de la temperatura) 22 h

Potencia de congelación 4 kg/24h

Clase climática N, ST

“Este aparato está diseñado para usarse a una temperatura ambiente de 16 °C a 38 °C.

SN = +10°C a +32°C/N = +16°C a +32°C/ST = +16°C a +38°C/T = +16°C a +43°C

Las temperaturas internas pueden verse afectadas por factores tales como la ubicación del dispositivo, la temperatura ambiente y la frecuencia con la que se abre la puerta.

La configuración del termostato se puede cambiar para compensar estos factores”.

Emisiones acústicas en el aire 42 dB(A)

Tipo de aparato Instalación independiente

Dimensiones generales (anchura, altura, profundidad) 60 x 188 x 61 cm

Dimensiones generales en servicio (anchura, altura, profundidad) 75 x 198 x 131 cm

Peso neto 57 kg

Clase de protección eléctrica I

Alimentación 220-240V~ 50 Hz

Corriente nominal 0,65 A

Potencia de descongelación 95 W

Tipo de bombilla/potencia LED 1W no reemplazable por el usuario

Líquido refrigerante/Masa R600a / 78g

L = Ancho / H = Altura / P = Profundidad

Instalación

Espacio requerido

- Elija una ubicación que no esté directamente expuesta a la luz solar.
- Asegúrese de tener suficiente espacio para abrir fácilmente las puertas de la nevera.
- Seleccione una ubicación en la que el suelo sea plano (o casi plano).
- Deje suficiente espacio para instalar la nevera en una superficie plana.
- Deje espacio a la derecha, a la izquierda, por la parte de atrás y por arriba de la unidad cuando la instale. Esto ayudará a reducir su consumo de electricidad y consecuentemente, sus facturas de energía.

Cambio del lado de la puerta (ver figuras de la **A a la **N**)**

Nivelación de los pies (ver fig. **O)**

Colocación

Instale el aparato en un lugar donde la temperatura ambiente corresponda a la clase climática indicada en la placa de características del aparato:

Clase climática	Temperatura ambiente
SN	desde +10 °C hasta +32 °C
N	desde +16 °C hasta +32 °C
ST	desde +16 °C hasta +38 °C
T	desde +16 °C hasta +43 °C

Ubicación

- El aparato debe mantener una buena distancia con respecto a las fuentes de calor, como los radiadores, las calderas, la luz directa del sol, etc. Asegúrese de que el aire pueda circular libremente por la parte trasera del aparato. Para un funcionamiento óptimo, si el aparato está colocado debajo de un elemento instalado en la pared, entre la parte superior del aparato y el elemento debe haber al menos una distancia de 100 mm. En la medida de lo posible, es preferible sin embargo no colocar el aparato bajo elementos colgados en la pared. Se puede poner el aparato a nivel gracias a una o varias patas ajustables situadas en la base del aparato.



ATENCIÓN

Debe poder desconectar el aparato de la corriente, por lo que la toma debe ser de fácil acceso una vez que el aparato esté instalado.

Conexiones eléctricas

- Antes de conectar el aparato, compruebe que la tensión y la frecuencia indicadas en la placa

de características coinciden con su alimentación eléctrica doméstica. Este aparato debe estar conectado a una toma de tierra. La toma del cable de alimentación tiene un conductor para eso. Si su toma de corriente eléctrica doméstica no tiene toma de tierra, conecte el aparato a una toma de tierra de otra manera de acuerdo con la normativa vigente y después de consultar a un electricista cualificado. El fabricante declina toda responsabilidad si no se toman las medidas de seguridad mencionadas. Aparato conforme a las disposiciones de las directivas europeas.

Antes de usar el aparato por primera vez

Limpieza del interior

- Antes de usar por primera vez el aparato, friegue el interior y todos los accesorios internos con agua tibia y jabón neutro para eliminar el olor característico a nuevo. Séquelos completamente después.



OBSERVACIONES

No use detergentes o polvos abrasivos, ya que estos últimos estropearían el acabado del aparato.

Uso diario

Congelación de alimentos frescos

- El compartimento de congelación permite congelar alimentos frescos y conservar alimentos congelados y ultracongelados durante un largo periodo de tiempo.

- Coloque los alimentos frescos que desee congelar en el compartimento inferior.
- La cantidad máxima de alimentos que es posible congelar en 24 horas viene indicada en la placa de características.
- El proceso de congelación dura 24 horas: durante este periodo, no añada otros alimentos para congelar.

Conservación de alimentos congelados

- La primera vez que lo vaya a usar o pasado un tiempo sin usarlo, antes de colocar los productos en el compartimento, deje el aparato funcionando durante al menos 2 horas poniendo la temperatura más baja.



OBSERVACIONES

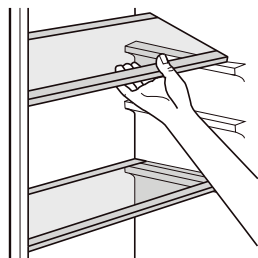
En caso de descongelación accidental (por ejemplo, si la corriente se ha cortado durante un período superior al indicado en la tabla de características técnicas en el apartado «Duración de la subida de temperatura»), los alimentos descongelados deben consumirse rápidamente, o cocinarse y después volverlos a congelar (una vez ya cocinados).

Descongelación

- Antes de consumirlos, los alimentos congelados o ultracongelados se pueden descongelar en el compartimento de refrigeración o a temperatura ambiente según el tiempo del que disponga para esta operación.
- Los alimentos pequeños o los trozos se pueden cocinar tal cual, sin descongelar. En ese caso, la cocción será más larga.

Accesorios**Estantes extraíbles**

- Las paredes del frigorífico están equipadas con una serie de correderas que permiten colocar los estantes de la forma deseada.

**Compartimentos de almacenamiento**

Nevera:

- use los dos compartimientos de almacenamiento más altos para frutas y verduras.
- use la bandeja inferior para almacenar carne fresca y pescado.

Congelador:

- el aparato cuenta con tres compartimientos de almacenamiento para congelar y almacenar productos congelados.

Colocación de los estantes de la puerta

- Para que pueda guardar envases de distintos tamaños, los estantes de la puerta se pueden colocar a diferentes alturas. Para efectuar estos ajustes, proceda de la siguiente manera: tire progresivamente del estante en sentido de las flechas hasta sacarlo completamente. Luego, vuelva a colocarlo según sus preferencias.

Ajuste de temperatura

Ajuste de la temperatura del congelador

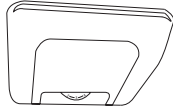
La temperatura del refrigerador se puede ajustar a través del termostato ubicado en su interior.

Para ajustar la temperatura, gire la rueda del termostato al nivel deseado [5-6].

1: ajuste más cálido

7: ajuste más frío

0: unidad apagada



Indicador de temperatura OK

Para facilitar el ajuste de la temperatura de la nevera, esta está equipada con un indicador de temperatura situado en la zona más fría de su interior.

Para garantizar que los alimentos se conserven bien, asegúrese de que aparezca el mensaje "OK" en la pantalla. En caso de que no aparezca el mensaje "OK", significa que la temperatura del termostato no está bien configurada y este debe ajustarse a un valor superior.

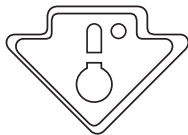
Si el mensaje "OK" aparece en negro, será difícil verlo si el indicador de temperatura está poco iluminado. Se recomienda iluminar adecuadamente el indicador a fin de facilitar la lectura.



Colocación de los alimentos

Zona más fría

A fin de obtener una mejor conservación de los alimentos, se recomienda colocarlos en la zona de la nevera mejor adaptada a su naturaleza. La zona más fría se encuentra justo encima del cajón.



El símbolo adjunto indica la ubicación de la zona más fría de la nevera.

La zona más fría (de 0 °C a 4 °C) del compartimiento de la nevera está delimitada por la etiqueta adhesiva situada en la pared de la nevera.

El límite superior de la zona más fría lo indica la parte inferior de la etiqueta (punta de la flecha). El estante superior del área más fría debe encontrarse al mismo nivel que la punta de la flecha. La zona más fría se encuentra en este nivel.

Consejos para la congelación

Le damos algunos consejos importantes para ayudarle a aprovechar al máximo el proceso de congelación:

- El proceso de congelación dura 24 horas. No debe congelar más alimentos durante este periodo de tiempo.
- Congele únicamente alimentos frescos, de excelente calidad y totalmente limpios.
- Separe los alimentos en pequeñas porciones para permitir una congelación rápida y completa y poder descongelar después únicamente la cantidad que necesite.
- Envuelva los alimentos en papel de aluminio o en bolsitas de plástico y compruebe que los envoltorios son herméticos.
- No deje que los alimentos frescos no congelados entren en contacto con alimentos ya congelados, ya que provocaría un aumento de la temperatura de estos últimos.
- Los alimentos magros se conservan mejor y durante más tiempo que los alimentos grasos. La sal reduce

el tiempo de conservación de los alimentos.

- Los hielos pueden provocar quemaduras en la piel por el frío si se consumen inmediatamente después de sacarlos del congelador.
- Debe respetar la duración de almacenamiento indicada en el embalaje de los productos.

Consejos para el almacenamiento de los productos congelados

Para que el aparato funcione de forma óptima, debe:

- Asegurarse de que el vendedor ha conservado correctamente los alimentos ultracongelados.
- Procure transportar lo más rápido posible los alimentos ultracongelados de la tienda a su congelador.
- Evite abrir la puerta con frecuencia o dejarla abierta más tiempo del necesario. Una vez descongelados, los alimentos se estropean rápidamente y no se pueden volver a congelar. No supere la duración de conservación indicada por el fabricante de los alimentos.

Consejos para la refrigeración de alimentos frescos

Para un resultado óptimo:

- No coloque alimentos calientes o líquidos que se evaporan en el frigorífico.
- Cubra o envuelva los alimentos, sobre todo si tienen un sabor intenso.

Consejos para la refrigeración

Consejos útiles:

- Asegúrese de envolver los alimentos en bolsitas de plástico y colóquelos

en los estantes de cristal, encima del cajón de verduras.

- Para evitar cualquier riesgo, consérvelos así durante uno o dos días como máximo.
- Alimentos cocinados, platos fríos, etc.: deben estar cubiertos y se pueden colocar en cualquier estante.
- Frutas y verduras: deben estar totalmente limpios y colocarlos en los cajones específicos.
- Mantequilla y queso: deben colocarse en recipientes herméticos específicos o envueltos en papel de aluminio o en bolsitas de plástico de la forma más hermética posible.
- Botellas de leche: deben tener un tapón y se deben conservar en los estantes de la puerta.
- Si los plátanos, patatas, cebollas y ajo no están envasados, no deben conservarse en el frigorífico.

Limpeza y mantenimiento

Por razones de higiene, el interior del aparato y los accesorios interiores deben limpiarse regularmente.



ATENCIÓN

El aparato no debe estar enchufado a la alimentación eléctrica mientras lo esté limpiando. ¡Peligro de descarga eléctrica!

Antes de proceder a la limpieza, apague el aparato y desconecte la toma de alimentación, o bien corte el disyuntor o quite el fusible.



ATENCIÓN

No limpie nunca el aparato con un limpiador de vapor. Podría acumularse humedad dentro de los componentes eléctricos, provocando un riesgo de descarga eléctrica. El vapor caliente también podría dañar las piezas de plástico. El aparato debe estar seco antes de ponerlo en funcionamiento.

**OBSERVACIONES**

Los aceites esenciales y los disolventes orgánicos pueden dañar las piezas de plástico. Son, por ejemplo: el zumo de limón o el jugo procedente de las cáscaras de naranja, el ácido butírico o los productos limpiadores con ácido acético.

- Limpie el aparato y los accesorios interiores con un paño suave y agua tibia. Después de limpiarlos, aclárelos con agua limpia y séquelos.
- Una vez que esté todo seco, vuelva a poner el aparato en funcionamiento.
- No deje que estas sustancias entren en contacto con las piezas del aparato.
- No utilice productos de limpieza abrasivos.
- Saque los alimentos del congelador. Consérvelos bien envueltos en un lugar fresco.
- Apague el aparato y desconecte la toma de alimentación, o bien corte el disyuntor o quite el fusible.

Solución de problemas



ATENCIÓN

Antes de intentar resolver los problemas, desconecte el aparato de la corriente eléctrica. Únicamente los electricistas cualificados u otras personas competentes pueden efectuar las operaciones de reparación que no se han indicado en este manual.



OBSERVACIONES

El aparato emite ruidos en condiciones normales de funcionamiento [compresor, circulación del fluido frigorígeno].

Problemas	Causas potenciales	Soluciones
El aparato no funciona.	El enchufe no está conectado o está mal enchufado.	Introduzca correctamente el enchufe.
	El fusible ha saltado o está dañado.	Compruebe el fusible y cámbielo si fuera necesario.
	La toma de corriente está defectuosa.	Las averías eléctricas deben repararlas un electricista.
Los alimentos están demasiado calientes.	La temperatura no se ha ajustado correctamente.	Consulte las indicaciones relativas al ajuste inicial de la temperatura.
	La puerta se ha quedado abierta durante mucho tiempo.	Abra la puerta únicamente el tiempo necesario.
	Se ha colocado en el aparato una gran cantidad de alimentos calientes durante las últimas 24 horas.	Ajuste provisionalmente el aparato a una temperatura más fría.
El aparato enfría demasiado.	El aparato se encuentra cerca de una fuente de calor.	Consulte el apartado «Ubicación».
	La temperatura ajustada es demasiado baja.	Ajuste provisionalmente el aparato a mayor temperatura.

Problemas	Causas potenciales	Soluciones
Ruidos no habituales	El aparato no está nivelado.	Ajuste de nuevo las patas del aparato.
	El aparato toca la pared u otros objetos	Desplace ligeramente el aparato.
	Una pieza (por ejemplo, un tubo) detrás del aparato toca otra parte del aparato o la pared.	Si es necesario, doble con cuidado la pieza para alejarla.
Hay agua en el suelo.	El orificio de evacuación está taponado.	Consulte el apartado «Limpieza y mantenimiento».
Los paneles laterales están calientes.	Es normal. Los intercambios térmicos se producen dentro de los paneles laterales.	Use guantes para tocar los paneles laterales si fuera necesario.

Si se produce de nuevo la avería, póngase en contacto con nuestro servicio postventa.

Embalaje y medio ambiente

Cómo desechar los materiales del embalaje

Los materiales del embalaje protegen su aparato contra los posibles daños que se puedan originar en el transporte.

Estos materiales son respetuosos con el medio ambiente ya que son reciclables. El reciclado de los materiales permite, al mismo tiempo, economizar las materias primas y reducir la producción de residuos.

Cómo desechar su antiguo aparato

RECOGIDA SELECTIVA DE RESIDUOS DE APARATOS ELÉCTRICOS Y ELECTRÓNICOS




Este aparato lleva el símbolo RAEE (Residuos de Aparatos Eléctricos y Electrónicos) que significa que al final de su vida útil, no debe tirarse a la basura, sino que debe llevarse a la unidad de clasificación de residuos de la localidad. La valorización de los residuos permite contribuir a conservar nuestro medio ambiente.

PROTECCIÓN DEL MEDIO AMBIENTE - DIRECTIVA 2012/19/EU

Para preservar nuestro medio ambiente y nuestra salud, la eliminación de los aparatos eléctricos y electrónicos al final de su vida útil debe hacerse según normas muy precisas y requiere la implicación de todos, tanto del proveedor como del usuario.



Es por esta razón por la que su aparato, tal y como señala el símbolo  que se encuentra en su placa de características o en su embalaje, no debe bajo ningún concepto tirarse a una papelera o la basura destinada a los residuos domésticos. El usuario tiene derecho a depositar el aparato en un lugar público de recogida selectiva de residuos para que sea reciclado o reutilizado para otras aplicaciones de conformidad con la directiva.

Por la seguridad de los niños, guarde sus antiguos aparatos en lugares seguros hasta que puedan reciclarse, preferentemente fuera de su domicilio.