

**CONDITION DE GARANTIE**

FR Ce produit est garanti pour une période de 2 ans à partir de la date d'achat\*, contre toute défaillance résultant d'un vice de fabrication ou de matériau. Cette garantie ne couvre pas les vices ou les dommages résultant d'une mauvaise installation, d'une utilisation incorrecte ou de l'usure anormale du produit.

\*sur présentation du ticket de caisse.

**GARANTIEVOORWAARDEN**

NL Dit product wordt gegarandeerd voor een periode van 2 jaar vanaf de aankoopdatum\*, voor elke storing die het gevolg is van een fabricagefout of het materiaal. Gebreken of schade door slechte installatie, onjuist gebruik of abnormale slijtage van het product worden niet gedekt door deze garantie.

\*op vertoon van kassabon.

**CONDICIONES DE LA GARANTÍA**

ES Este producto tiene una garantía por un período de 2 años a partir de la fecha de compra\*, ante cualquier fallo resultante de un defecto de fabricación o de material. Esta garantía no cubre los defectos o los daños provocados por una mala instalación, un uso inadecuado o por un desgaste anormal del producto.

\*mediante la presentación del comprobante de compra.

**Réfrigérateur et congélateur  
Koelkast met diepvriezer  
Nevera y congelador**

957732  
CNF 416 A+ X625C

ELECTRO DEPOT  
1 route de Vendeville  
59155 FACHES-THUMESNIL  
France



Made in PRC

GUIDE D'UTILISATION ..... 02  
HANDLEIDING ..... 22  
MANUAL DEL USUARIO ..... 42



03/2018

**ENERG** Y UJA IE IA  
енергия · ενεργεια

★★★★★  
**VALBERG** 957732  
CNF 416 A+ X625C

A+++  
A++  
A+ **A+**  
A  
B  
C  
D

ENERGIA · ЕНЕРГИЯ  
ΕΝΕΡΓΕΙΑ · ENERGIJA  
ENERGY · ENERGIE · ENERGI

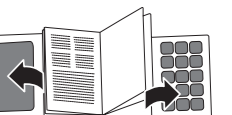
**329**  
kWh/annum

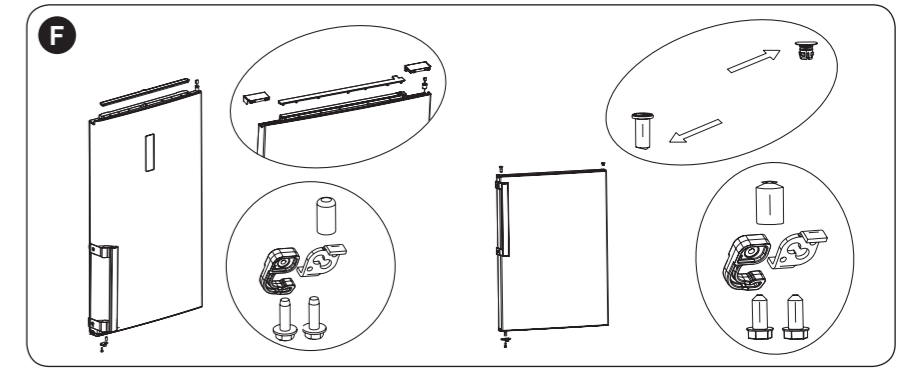
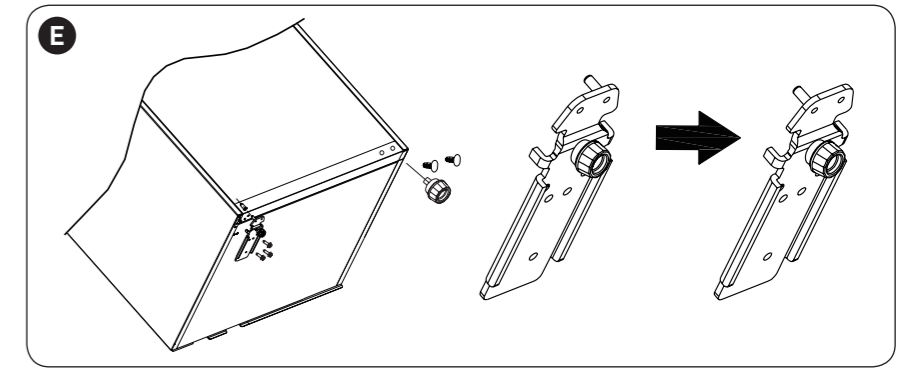
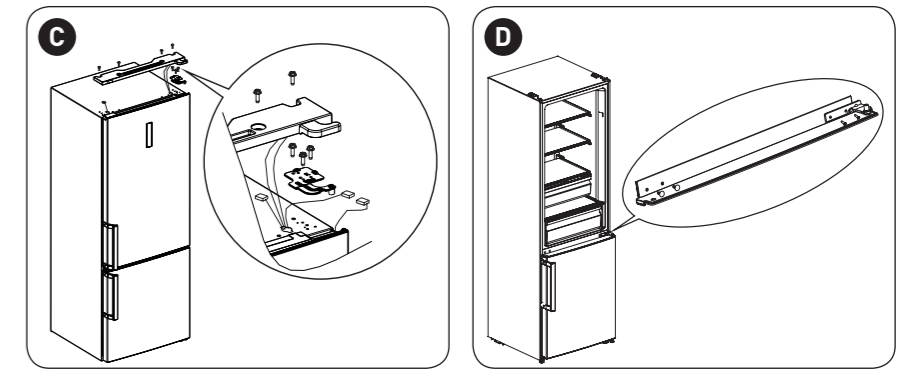
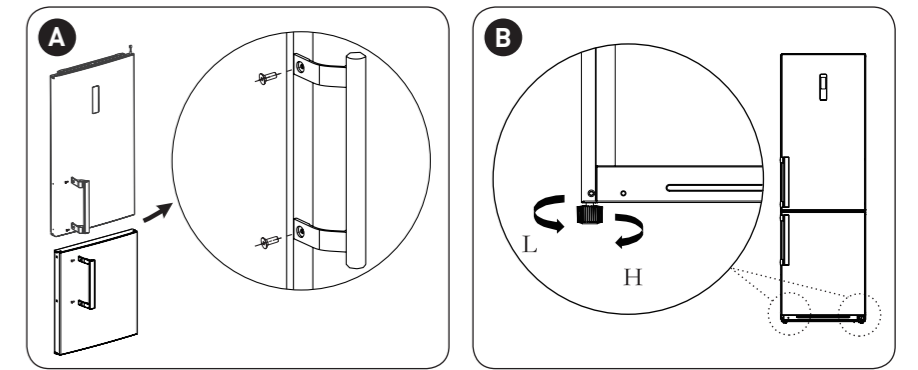
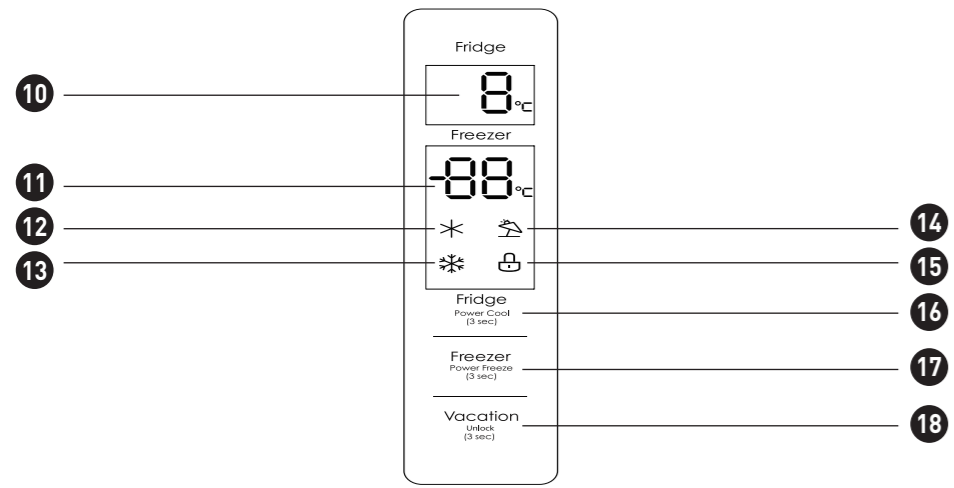
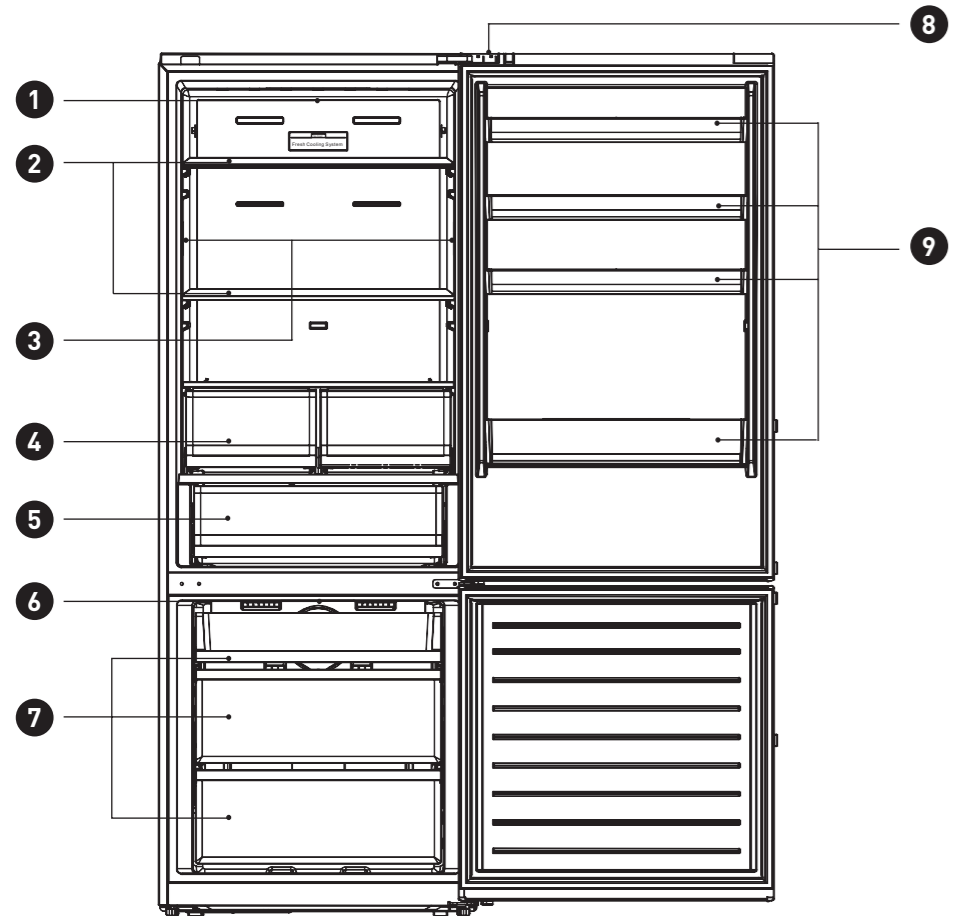
1L  
**316** L

**100** L

**41** dB

2010/1060







# Merci !

Merci d'avoir choisi ce produit VALBERG. Choisis, testés et recommandés par ELECTRO DEPOT, les produits de la marque VALBERG sont synonymes d'utilisation simple, de performances fiables et de qualité irréprochable. Grâce à cet appareil, vous savez que chaque utilisation vous apportera satisfaction.

Bienvenue chez ELECTRO DEPOT.

Consultez notre site Internet : [www.electrodepot.fr](http://www.electrodepot.fr)  
[www.electrodepot.be](http://www.electrodepot.be)

## VOTRE AVIS COMPTE !



PARTAGEZ  
VOTRE EXPERIENCE  
SUR LES PRODUITS

Parce que votre satisfaction est notre priorité, nous vous proposons de donner votre avis sur ce produit. Il sera transmis et analysé par nos équipes afin d'améliorer continuellement le produit.

**Donnez votre avis sur : <http://www.electrodepot.fr/avis-client>  
<http://www.electrodepot.be/avis-client>**



**ELECTRO DEPOT**

# Tables des matières

Français

## **A** Avant d'utiliser l'appareil

4 Consignes de sécurité

## **B** Aperçu de l'appareil

8 Description de l'appareil  
10 Panneau de commandes

## **C** Utilisation de l'appareil

12 Installation  
14 Avant la première utilisation de  
l'appareil  
14 Utilisation quotidienne

## **D** Informations pratiques

16 Trucs et astuces utiles  
17 Nettoyage et entretien  
19 Dépannage  
21 Emballage et environnement  
21 Mise au rebut de votre ancien appareil

Les notices sont aussi disponibles sur le site  
<http://www.electrodepot.fr/sav/notices/>  
<http://www.electrodepot.be/fr/sav/notices>

**Consignes de sécurité**

**LISEZ ATTENTIVEMENT ET ENTIÈREMENT CETTE NOTICE AVANT D'UTILISER VOTRE APPAREIL ET CONSERVEZ-LA AFIN DE POUVOIR LA CONSULTER ULTÉRIEUREMENT.**

**ATTENTION**

Risque d'incendie !

**ATTENTION**

Garder les ouvertures de ventilation dans l'enclos l'appareil ou la structure d'encastrement, sans obstructions.

**ATTENTION**

N'utilisez pas des appareils mécaniques ou d'autres moyens pour accélérer le processus de dégivrage en dehors de ceux recommandés par le fabricant.

**ATTENTION**

N'endommagez pas le circuit réfrigérant.

**ATTENTION**

N'utilisez pas des appareils électriques autres que ceux recommandés par le fabricant à l'intérieur des compartiments de stockage d'aliments de votre produit.

**Transport et emplacement des réfrigérateurs****Transport**

- Évitez de vous appuyer sur le réfrigérateur, de faire vibrer ou de mettre celui-ci à l'envers.
- Pendant le transport, l'angle d'inclinaison ne doit pas dépasser 45 degrés.

Lors du déplacement de l'appareil, ne vous accrochez pas à la porte et ne l'attrapez pas.

## Emplacement

- Assurez-vous qu'il y a une bonne circulation d'air autour du réfrigérateur. Ne placez pas l'appareil à proximité d'une source de chaleur. De même, ne l'exposez pas à la lumière directe du soleil, à l'humidité ou l'eau. Évitez la rouille et l'affaiblissement de l'isolation.
- L'espace du haut doit être d'au moins de 30 cm. L'espace au niveau des deux côtés et de l'arrière doit être d'au moins 10 cm avec le mur afin que l'ouverture, la fermeture de la porte et l'émanation de la chaleur soient effectives.
- Installez le réfrigérateur sur un sol plan et solide (Si le plan n'est pas ajusté, vous ne pourrez pas régler le niveleur).



## ATTENTION

Veillez à ce que le câble d'alimentation ne soit pas coincé par le réfrigérateur ou d'autres objets lourds. Si le câble d'alimentation est endommagé, il pourrait y avoir un dysfonctionnement immédiat. Avant de brancher le câble d'alimentation, veuillez vérifier attentivement la gamme de tension du réfrigérateur et du câble d'alimentation.

## Nettoyage

- Les restes de nourriture laissés dans le réfrigérateur dégagent une mauvaise odeur. Il est donc nécessaire de nettoyer régulièrement le réfrigérateur.
- Pour plus de sécurité, débranchez le câble

d'alimentation avant le nettoyage.

- Utilisez une serviette douce ou une éponge avec de l'eau chaude pour nettoyer le réfrigérateur.
- Enlevez l'eau sur la surface du réfrigérateur avec un tissu sec.
- Cet appareil est conçu pour être utilisé dans les maisons et les endroits similaires tels que :
  - les espaces cuisines dans les boutiques, bureaux et autres environnements de travail;
  - les maisons de campagne, les chambres d'hôtel, de motel et d'autres types de résidence ;
  - les espaces pour déjeuner ;
  - les restaurants et les espaces de vente au détail.
- L'appareil doit être débranché après utilisation. Il faut également

débrancher l'appareil avant d'effectuer l'entretien.

- Cet appareil peut être utilisé par des enfants âgés d'au moins 8 ans et par des personnes ayant des capacités physiques, sensorielles ou mentales réduites ou dénuées d'expérience ou de connaissance, s'ils (si elles) sont correctement surveillé(e)s ou si des instructions relatives à l'utilisation de l'appareil en toute sécurité leur ont été données et si les risques encourus ont été appréhendés.
- Les enfants ne doivent pas jouer avec l'appareil.
- Le nettoyage et l'entretien par l'utilisateur ne doivent pas être effectués par des enfants sans surveillance.
- Si le câble d'alimentation est endommagé, il doit être remplacé par le fabricant, son service après-vente ou des personnes de



qualification similaire afin d'éviter un danger.

- Veuillez utiliser et mettre au rebut ce réfrigérateur conformément aux réglementations locales puisque l'appareil utilise du gaz inflammable et un réfrigérant.
- Ne stockez pas de substances explosives comme les aérosols avec un agent propulseur inflammable dans cet appareil.
- En ce qui concerne les informations pour l'installation, la manipulation, l'entretien et la mise au rebut de l'appareil, référez-vous au paragraphe ci-après de la notice.
- Lorsque les aliments doivent être rapidement gelés, laissez-les tout d'abord refroidir. Réglez la température du congélateur à  $-24^{\circ}\text{C}$  pour une congélation rapide,

puis introduisez les aliments frais.

- Attention: risque d'incendie




## Description de l'appareil

- |   |                                |   |                                     |
|---|--------------------------------|---|-------------------------------------|
| 1 | Eclairage LED du réfrigérateur | 6 | Eclairage LED du congélateur        |
| 2 | Clayettes                      | 7 | Bacs du congélateur                 |
| 3 | Eclairage LED latérales        | 8 | Interrupteur magnétique de la porte |
| 4 | Bac à légumes                  | 9 | Balconnets du réfrigérateur         |
| 5 | Zone viandes et poissons       |   |                                     |

## Fiche produit (UE 1060/2010)

Mesures effectuées suivant le règlement UE N° 1060/2010 de la Commission Européenne et la norme EN 62552:2013.

Marque	Valberg
Identification du modèle	CNF 416 A+ X625C
Code produit	957732
Catégorie de l'appareil de réfrigération ménager	7 (Réfrigérateur-congélateur)
Classe d'efficacité énergétique	A+
Consommation d'électricité	0,901 kWh/24h
"Consommation d'énergie de 329 kWh par an, calculée sur la base du résultat obtenu pour 24 heures dans des conditions d'essai normalisées. La consommation d'énergie réelle dépend des conditions d'utilisation et de l'emplacement de l'appareil."	
Volume utile (net) total	416 L
Volume utile (net) du compartiment réfrigérateur	316 L
Volume utile (net) du compartiment congélateur	100 L
Type de froid du compartiment réfrigérateur	Ventilé, sans givre
Mode de dégivrage du compartiment réfrigérateur	Automatique, sans givre
Type de froid du compartiment congélateur	Ventilé, sans givre

Mode de dégivrage du compartiment congélateur	Automatique, dans givre
Nombre d'étoile du compartiment congélateur	
"Le nombre d'étoile correspond à la température de stockage des denrées alimentaires : 0 (Sans étoile) = 0°C / 1 = -6°C / 2 = -12°C / 3 = -18°C / 4 = -18°C minimum (Capacité à congeler les aliments)"	
Autonomie (Durée de montée en température)	15 h
Pouvoir de congélation	12 kg/24h
Classe(s) climatique(s)	N / ST
"Cet appareil est conçu pour être utilisé à une température ambiante comprise entre 16°C et 38 °C. SN = +10°C à +32°C / N = +16°C à +32°C / ST = +16°C à +38°C / T = +16°C à +43°C Les températures internes peuvent être affectées par des facteurs, tels que l'emplacement de l'appareil, la température ambiante et la fréquence d'ouverture de la porte. Le réglage du thermostat peut être modifié pour compenser ces facteurs."	
Emissions acoustiques dans l'air	41 dB(A)
Type d'appareil	Pose libre
Dimensions hors tout (LxHxP)	700*1880*666 mm
Encombrement en service (LxHxP)	1112*1880*1230 mm
Poids net	87kg
Courant assigné	0,6 A
Volume brut total	468 L
Puissance de dégivrage	220 W
Type / Puissance d'ampoule	LED 9 W Non- remplaçable par l'utilisateur
Alimentation	220-240 V ~ 50 Hz
Fluide frigorigène / Masse	R600a / 70g
Classe de protection électrique	I

L = Largeur / H = Hauteur / P = Profondeur

**Panneau de commandes****Affichage**

- 10 Affichage de la température du réfrigérateur.
- 11 Affichage de la température du congélateur.
- 12 Icône refroidissement rapide: s'affiche lorsque la fonction refroidissement rapide est activée.
- 13 Icône congélation rapide: s'affiche lorsque la fonction congélation rapide est activée.
- 14 Icône «**VACANCES**»: s'affiche lorsque la fonction "**VACANCES**" est activée. Utilisez cette fonction pour que l'appareil règle automatiquement la température lors d'une longue absence.
- 15 Icône «**VERROUILLAGE**» s'affiche lorsque la fonction "**LOCK**" est activée. Utilisez cette fonction pour verrouiller toutes les touches du réfrigérateur. De ce fait, aucune utilisation et modification non-voulue ne pourra être effectuée.

**Boutons**

Appuyez sur ce bouton pour régler la température du réfrigérateur. La température est comprise en 2 et 8°C. Chaque appui réduira la température de 1°C.

- 16** **Fonction refroidissement rapide:** Effectuez un appui long sur ce bouton pour activer cette fonction. L'icône de refroidissement rapide va s'afficher sur l'écran d'affichage. La température sera réglée automatiquement à 2 °C. Appuyez une nouvelle fois longuement sur ce même bouton pour sortir de ce mode. La température précédente réglée sera rétablie et s'affichera sur l'écran d'affichage.

**Bouton de réglage de la température du congélateur:** La température est comprise entre -16°C et -24°C. Chaque appui réduira la température de 1°C.

- 17** **Fonction congélation rapide:** Effectuez un appui long sur ce bouton pour activer cette fonction. L'icône de congélation rapide va s'afficher sur l'écran d'affichage. La température sera réglée automatiquement à -24 °C.

Bouton «**LOCK**» et «**VACANCES**».

- 18**
- «**LOCK**»: appuyez sur ce bouton pendant 3 secondes; l'icône «**VERROUILLAGE**» va s'afficher sur l'écran d'affichage. Toutes les touches de l'appareil seront verrouillées. Appuyez pendant 3 secondes sur ce même bouton pour désactiver la fonction.
  - «**VACANCES**»: appuyez sur ce bouton, l'icône «**VACANCES**» va s'afficher sur le panneau d'affichage. L'affichage de la température va disparaître et l'affichage du congélateur affichera automatiquement -18 °C. Appuyez sur ce même bouton pour désactiver cette fonction.

**Alarme d'ouverture de la porte**

Lorsque vous ouvrez la porte du réfrigérateur, un bip retentit; L'écran d'affichage s'allume.

Si la porte n'est pas fermée après deux minutes, un signal sonore retentira jusqu'à ce que la porte soit fermée. Appuyez sur un bouton pour arrêter le signal sonore.

## Installation

### Espace requis

- Choisissez un emplacement qui n'est pas directement exposé à la lumière du soleil.
- Veillez à prévoir suffisamment de place pour pouvoir facilement ouvrir les portes du réfrigérateur.
- Sélectionnez un endroit où le sol est plat (ou presque plat).
- Prévoyez suffisamment de place pour installer le réfrigérateur sur une surface plane.
- Laissez de l'espace sur la droite, la gauche, à l'arrière et au-dessus de l'appareil lorsque vous l'installez. Ceci contribuera à diminuer sa consommation électrique et à alléger vos factures énergétiques.

### **A** Installation de la poignée de la porte

Outil requis (non fourni): Clé Allen

- Placez la poignée sur la porte en alignant les trous de fixation.
- A l'aide de d'une clé Allen, fixez la poignée avec les deux vis fournies.
- Pour enlever la poignée de la porte, dévissez les deux vis fournies avec une clé Allen.

En utilisation normale, la poignée doit être installée à droite de la porte.

### **B** Mise à niveau des pieds

- Pour augmenter la hauteur du réfrigérateur, tournez les pieds dans le sens horaire.

- Pour abaisser la hauteur, tournez les pieds dans le sens antihoraire.

Assurez-vous que les quatre pieds sont réglés à la même hauteur.

### Changement du côté de la porte

Veillez débrancher l'appareil de l'alimentation électrique et enlevez tout aliment se trouvant dans les balconnets de la porte.

Outils requis (non fournis): tournevis cruciforme, clé Allen, tournevis à lame plate.

**C** Démontez le couvercle décoratif supérieur, les vis et la charnière supérieure. Débranchez le connecteur de câblage se trouvant en haut à droite du réfrigérateur.

**D** Enlevez la porte du réfrigérateur, la charnière centrale (utiliser une clé Allen pour retirer la vis de la charnière centrale) et le bouchon de trou se trouvant de l'autre côté.

**E** Enlevez la porte du congélateur, démontez la charnière inférieure, les bouchons de trous et le pied de mise à niveau.

• Placez la broche de la charnière inférieure à gauche puis installez la charnière inférieure de l'autre côté de l'appareil.

**F** Retirez le couvercle supérieur de la porte du réfrigérateur et le couvercle décoratif gauche.

• Transférez le manchon de la charnière supérieure, la ligne de signal de la porte de l'autre côté et installez le couvercle supérieur de la porte.

• Démontez la butée, le dispositif d'auto blocage et le manchon de la porte du réfrigérateur.

- Enlevez du sac d'accessoires le dispositif d'auto blocage gauche de la porte du réfrigérateur et le couvercle décoratif de droite. Assemblez le manchon, le dispositif d'auto blocage gauche et la butée en bas à gauche de la porte avec les vis, puis installez le couvercle décoratif droit.
- Démontez la butée et le manchon du dessous à droite de la porte du congélateur, assemblez le manchon gauche le dispositif autobloquant et la butée en bas à gauche de la porte avec les vis.
- G** Placez la porte du congélateur sur la charnière inférieure et installez la charnière du milieu et les bouchons de trous.
- H** Démontez le couvercle de la charnière droite du couvercle décoratif, puis retirez le couvercle de la charnière gauche du sac d'accessoires, installez le couvercle de la charnière gauche sur le côté gauche du couvercle décoratif.
- I** Sortez la charnière supérieure gauche du sac d'accessoires.
- Placez la porte du réfrigérateur sur la charnière du milieu, installez la charnière supérieure gauche.
- Connectez la ligne de signal de la borne 4 avec ligne de signal de la borne 1. Connectez la ligne de signal de la borne 2 avec la ligne de signal de la borne 3.
- Installez enfin le couvercle de la charnière supérieure.

**Pour installer la poignée, veuillez-vous référer au chapitre « Installation de la poignée de la porte » page 12.**

### Remplacement de l'ampoule

Les ampoules ne sont pas remplaçables par l'utilisateur. En cas de défaillance d'une ampoule, veuillez contacter un service autorisé pour maintenance et remplacement.

### Positionnement

Installez cet appareil dans un endroit où la température ambiante correspond à la classe climatique indiquée sur sa plaque signalétique :

Classe climatique	Température ambiante
SN	de +10 °C à +32 °C
N	de +16 °C à +32 °C
ST	de +16 °C à +38 °C
T	de +16 °C à +43 °C

### Emplacement

- L'appareil doit être installé à bonne distance des sources de chaleur, comme les radiateurs, les chaudières, la lumière directe du soleil, etc. Veillez à ce que l'air puisse circuler librement à l'arrière de l'appareil. Pour un fonctionnement optimal, si l'appareil est placé sous un élément mural, la distance entre le haut de l'appareil et l'élément mural doit être d'au moins 100 mm. Dans la mesure du possible, il est toutefois préférable de ne pas positionner l'appareil sous des éléments muraux. Une mise à niveau précise est possible grâce à un ou plusieurs pieds réglables situés en bas de l'appareil.

**ATTENTION**

Vous devez pouvoir débrancher l'appareil de l'alimentation secteur ; la prise doit donc rester facile d'accès une fois l'appareil installé.

**REMARQUE**

N'utilisez pas de détergents ou de poudres abrasives, car ces derniers endommageraient la finition de l'appareil.

**Branchements électriques**

- Avant de brancher l'appareil, vérifiez que la tension et la fréquence indiquées sur la plaque signalétique correspondent à votre alimentation électrique domestique. Cet appareil doit être relié à la terre. La prise du cordon d'alimentation est munie d'une broche à cet effet. Si votre prise d'alimentation électrique domestique n'est pas mise à la terre, reliez l'appareil à la terre d'une autre manière, conformément à la réglementation en vigueur et après avoir consulté un électricien qualifié. Le fabricant décline toute responsabilité si les mesures de sécurité susmentionnées ne sont pas appliquées. Cet appareil est conforme aux directives européennes.

**Avant la première utilisation de l'appareil****Nettoyage de l'intérieur**

- Avant d'utiliser l'appareil pour la première fois, lavez l'intérieur et tous les accessoires internes avec de l'eau tiède et un savon neutre, de manière à éliminer l'odeur caractéristique des appareils neufs. Séchez-les ensuite complètement.

**Utilisation quotidienne****Congélation d'aliments frais**

- Le compartiment de congélation permet de congeler des aliments frais et de conserver des aliments congelés et surgelés pendant une longue période de temps.
- Placez les aliments frais que vous souhaitez congeler dans le compartiment inférieur.
- La quantité maximale d'aliments qu'il est possible de congeler en 24 heures est indiquée sur la plaque signalétique.
- Le processus de congélation dure 24 heures : pendant cette période, n'ajoutez pas d'autres aliments à congeler.

**Conservation d'aliments surgelés**

- Lors de la première utilisation ou après une période d'inutilisation prolongée, avant de placer des produits dans le compartiment, laissez l'appareil fonctionner pendant au moins 2 heures en le réglant sur la température la plus basse.



**REMARQUE**

En cas de décongélation accidentelle (par exemple, si le courant a été coupé pendant une durée supérieure à celle qui est indiquée dans le tableau des caractéristiques techniques dans la rubrique « Durée de montée en température », les aliments décongelés doivent être consommés rapidement, ou cuits immédiatement et ensuite recongelés (après cuisson).

**Décongélation**

- Avant d'être utilisés, les aliments congelés ou surgelés peuvent être décongelés dans le compartiment de réfrigération ou à température ambiante, selon le temps dont vous disposez pour cette opération.
- Les petits aliments ou morceaux peuvent même être cuits tels quels, sans décongélation. Dans ce cas, la cuisson sera plus longue.

**Accessoires****Clayettes amovibles**

- Les parois du réfrigérateur sont équipées d'une série de glissières permettant de positionner les clayettes de la manière souhaitée.

**Bacs de rangement**

Réfrigérateur:

- utilisez les deux bacs de rangements les plus hauts pour les fruits et légumes.
- utilisez le bac du dessous pour stocker viandes et poissons frais.

Congélateur:

- trois bacs de rangements sont fournis pour congeler et stocker des produits congelés.

**Positionnement des balconnets de porte**

- Pour vous permettre de stocker des emballages alimentaires de diverses tailles, les balconnets de porte peuvent être placés à des hauteurs différentes. Pour effectuer ces réglages, procédez de la manière suivante : tirez progressivement le balconnet dans les sens des flèches, jusqu'à le sortir entièrement. Ensuite repositionnez-le à votre convenance.



## Trucs et astuces utiles

### Conseils pour la congélation

Pour vous aider à tirer le meilleur profit du processus de congélation, voici quelques conseils importants :

- La quantité maximale d'aliments qu'il est possible de congeler en 24 heures est indiquée sur la plaque signalétique.
- Le processus de congélation dure 24 heures. Vous ne devez pas congeler d'aliments supplémentaires pendant ce laps de temps.
- Congelez uniquement des aliments frais, d'excellente qualité et parfaitement propres.
- Séparez les aliments en petites portions afin de permettre une congélation rapide et complète, et de pouvoir décongeler ensuite uniquement la quantité requise.
- Emballez les aliments dans du papier d'aluminium ou des sachets en plastique, et vérifiez que les emballages sont hermétiques.
- Ne laissez pas des aliments frais non congelés entrer en contact avec des aliments déjà congelés, car cela entraînerait une augmentation de la température de ces derniers.
- Les aliments maigres se conservent mieux et plus longtemps que les aliments gras. Le sel réduit la durée de conservation de la nourriture.
- Les glaces à l'eau, si elles sont consommées dès la sortie du compartiment de congélation, peuvent provoquer des brûlures cutanées liées au froid.

- Vous devez respecter la durée de stockage indiquée sur l'emballage des produits.

### Conseils pour le stockage des aliments surgelés

Pour que cet appareil fonctionne de manière optimale, vous devez :

- Vous assurer que les aliments surgelés ont été correctement conservés par le vendeur ;
- Veiller à transporter le plus rapidement possible les aliments surgelés du magasin jusqu'à votre congélateur ;
- Eviter d'ouvrir fréquemment la porte, ou de la laisser ouverte plus longtemps que nécessaire. Une fois décongelés, les aliments s'abîment rapidement et ne peuvent pas être recongelés. Ne dépassez pas la durée de conservation indiquée par le fabricant des aliments.

### Conseils pour la réfrigération des aliments frais

Pour un résultat optimal :

- Ne rangez pas des aliments chauds ou des liquides qui s'évaporent dans le réfrigérateur.
- Couvrez ou enveloppez les aliments, particulièrement s'ils ont une saveur prononcée.

### Conseils pour la réfrigération

Astuces utiles :

- Assurez-vous d'envelopper les aliments dans des sachets en plastique et placez-les sur les clayettes en verre au-dessus du bac à légumes.
- Pour éviter tout risque, ne les conservez ainsi qu'un ou deux jours au maximum.

- Aliments cuits, plats froids, etc. : ils doivent être couverts et peuvent être rangés sur n'importe quelle clayette.
- Fruits et légumes : ils doivent être parfaitement propres et placés dans le ou les bac(s) spécifique(s) fourni(s).
- Beurre et fromage : ils doivent être placés dans des récipients hermétiques spécifiques ou enveloppés dans du papier d'aluminium ou des sachets en plastique de manière aussi hermétique que possible.
- Bouteilles de lait : elles doivent être munies d'un bouchon et être conservées dans les balconnets de la porte.
- S'ils ne sont pas emballés, les bananes, les pommes de terre, les oignons et l'ail ne doivent pas être conservés au réfrigérateur.

## Nettoyage et entretien

Pour des raisons d'hygiène, l'intérieur de l'appareil et les accessoires correspondants doivent être nettoyés régulièrement.



### ATTENTION

L'appareil ne doit pas être branché sur le secteur pendant le nettoyage. Risque de choc électrique ! Avant de procéder au nettoyage, éteignez l'appareil et débranchez la prise de l'alimentation, ou bien coupez le disjoncteur ou enlevez le fusible.



### ATTENTION

Ne nettoyez jamais l'appareil avec un nettoyeur à vapeur. De l'humidité pourrait s'accumuler à l'intérieur des composants électriques, entraînant un risque de choc électrique ! La vapeur chaude risquerait aussi d'endommager les pièces en plastique. L'appareil doit être sec avant d'être remis en service.

**REMARQUE**

Les huiles essentielles et les solvants organiques peuvent attaquer les pièces en plastique. Sont par exemple concernés: le jus de citron ou le jus provenant des pelures d'orange, l'acide butyrique ou les produits nettoyants contenant de l'acide acétique.

- Ne laissez pas de telles substances entrer en contact avec les pièces de l'appareil.
- N'utilisez pas de nettoyants abrasifs.
- Sortez les aliments du congélateur. Conservez-les bien couverts, dans un endroit frais.
- Éteignez l'appareil et débranchez la prise de l'alimentation, ou bien

coupez le disjoncteur ou enlevez le fusible.

- Nettoyez l'appareil et les accessoires intérieurs avec un chiffon et de l'eau tiède. Après les avoir nettoyés, rincez-les avec de l'eau propre et essuyez-les.
- Une fois que tout est sec, remettez l'appareil en service.

## Dépannage

**ATTENTION**

Avant d'essayer de résoudre des problèmes, débranchez l'appareil de l'alimentation électrique. Seuls des électriciens qualifiés ou d'autres personnes compétentes peuvent effectuer les opérations de dépannage qui ne sont pas indiquées dans ce mode d'emploi.

**REMARQUE**

L'appareil émet des bruits dans ses conditions normales de fonctionnement (compresseur, circulation du fluide frigorigène).

Problèmes	Causes potentielles	Solutions
L'appareil ne fonctionne pas.	La prise secteur n'est pas branchée ou est mal insérée.	Insérez correctement la prise secteur.
	Le fusible a grillé ou est défectueux.	Vérifiez le fusible et remplacez-le si nécessaire.
	La prise de courant est défectueuse.	Les dysfonctionnements de l'alimentation électrique doivent être réparés par un électricien.
Les aliments sont trop chauds.	La température n'a pas été réglée correctement.	Référez-vous aux indications relatives au réglage initial de la température.
	La porte est restée ouverte pendant une longue période.	Ouvrez la porte uniquement pendant le temps nécessaire.
	Une grande quantité d'aliments chauds a été placée dans l'appareil au cours des 24 dernières heures.	Réglez provisoirement l'appareil sur une température plus froide.
	L'appareil se trouve à proximité d'une source de chaleur.	Référez-vous au chapitre « Emplacement ».
L'appareil refroidit trop.	La température est réglée sur une position trop basse.	Réglez provisoirement l'appareil sur une température plus chaude.

Problèmes	Causes potentielles	Solutions
Bruits inhabituels	L'appareil n'est pas de niveau.	Réglez à nouveau les pieds de l'appareil.
	L'appareil touche le mur ou d'autres objets	Déplacez légèrement l'appareil.
	Une pièce (un tuyau, par exemple) à l'arrière de l'appareil touche une autre partie de l'appareil ou le mur.	Si nécessaire, courbez délicatement la pièce pour l'éloigner.
Présence d'eau sur le sol.	L'orifice d'évacuation d'eau est bouché.	Référez-vous au chapitre « Nettoyage et entretien ».
Les panneaux latéraux sont chauds.	Cela est normal. Des échanges thermiques se produisent à l'intérieur des panneaux latéraux.	Portez des gants pour toucher les panneaux latéraux si nécessaire.

Si le dysfonctionnement survient à nouveau, contactez notre centre de service après-vente.

## Emballage et environnement

### Mise au rebut des matériaux d'emballage

Les matériaux d'emballage protègent votre machine contre les dommages susceptibles de survenir pendant le transport.

Ces matériaux sont respectueux de l'environnement puisqu'ils sont recyclables. Le recyclage des matériaux permet à la fois d'économiser les matières premières et de réduire la production de déchets.

## Mise au rebut de votre ancien appareil

### COLLECTE SÉLECTIVE DES DÉCHETS ÉLECTRIQUES ET ÉLECTRONIQUES



Cet appareil comporte le symbole DEEE (Déchet d'équipement électrique et électronique) signifiant qu'en fin de vie, il ne doit pas être jeté aux déchets ménagers, mais déposé au centre de tri de la localité. La valorisation des déchets permet de contribuer à préserver notre environnement.




Nos emballages peuvent faire l'objet d'une consigne de tri. Pour en savoir plus : [www.consignesdetri.fr](http://www.consignesdetri.fr)

### PROTECTION DE L'ENVIRONNEMENT - DIRECTIVE 2012/19/EU

Afin de préserver notre environnement et notre santé, l'élimination en fin de vie des appareils électriques et électroniques doit se faire selon des règles bien précises et nécessite l'implication de chacun, qu'il soit fournisseur ou utilisateur.



C'est pour cette raison que votre appareil, tel que le signale le symbole  apposé sur sa plaque signalétique ou sur l'emballage, ne doit en aucun cas être jeté dans une poubelle publique ou privée destinée aux ordures ménagères. L'utilisateur a le droit de déposer l'appareil dans des lieux publics de collecte procédant à un tri sélectif des déchets pour être soit recyclé, soit réutilisé pour d'autres applications conformément à la directive.

**Pour la sécurité des enfants, rangez vos vieux appareils en lieu sûr jusqu'à ce qu'ils soient mis au rebut, hors de votre domicile.**

# Bedankt!

Proficiat met uw keuze voor een product van **VALBERG**. De selectie en de testen van de toestellen van **VALBERG** gebeuren volledig onder controle en supervisie van **ELECTRO DEPOT**.

We staan garant voor de kwaliteit van de toestellen van **VALBERG**, die uitmunten in hun eenvoudig gebruik, hun betrouwbare werking en hun onberispelijke kwaliteit. **ELECTRO DEPOT** beveelt de **VALBERG** toestellen aan en is ervan dat u uiterst tevreden zal zijn bij elk gebruik van het toestel.

Welkom bij **ELECTRO DEPOT**.

Bezoek onze website: [www.electrodepot.be](http://www.electrodepot.be)



**ELECTRO DEPOT**



## A

### Alvorens het toestel te gebruiken

24 Veiligheidsinstructies

## B

### Overzicht van het toestel

28 Beschrijving van het toestel  
30 Bedieningspaneel

## C

### Gebruik van het toestel

32 Installatie  
34 Vóór het eerste gebruik van het toestel  
34 Dagelijks gebruik

## D

### Praktische informatie

36 Handige tips  
37 Reiniging en onderhoud  
39 Probleemoplossing  
41 Verpakking en milieu  
41 Afdanken van uw oude toestel

De gebruiksaanwijzingen kunnen tevens worden geraadpleegd op de website:

<http://www.electrodepot.be>

**Veiligheidsinstructies**

**LEES DEZE HANDLEIDING AANDACHTIG VOLLEDIG DOOR ALVORENS UW KOOKTOESTEL TE GEBUIKEN EN BEWAAR DEZE OM ZE LATER TE KUNNEN RAADPLEGEN WANNEER DAT NODIG ZOU ZIJN.**

**OPGELET**

Risico op brand!

**OPGELET**

Zorg ervoor dat alle ventilatieopeningen vrij blijven ook in geval van inbouw van het toestel.

**OPGELET**

Gebruik geen mechanische voorzieningen of andere middelen dan deze die aanbevolen worden door de fabrikant om het ontdooiingsproces te versnellen.

**OPGELET**

Beschadig het koelcircuit niet.

**OPGELET**

Gebruik geen andere elektrische toestellen dan deze die aanbevolen worden door de fabrikant, in de compartimenten van uw product waar voeding in bewaard wordt.

## Transport en plaats van de koelkasten

### Vervoer

- Leun niet op de koelkast, laat deze niet trillen en draai deze niet om.
- Tijdens het transport mag de koelkast nooit meer dan 45 graden gekanteld worden.

Neem de koelkast bij het transport nooit vast bij de deur.

### Locatie

- Zorg voor een goede luchtcirculatie rond de koelkast. Plaats het toestel niet in de buurt van een warmtebron. Stel het toestel ook niet bloot aan rechtstreeks zonlicht, vocht of water. Vermijd roest en aantasting van de isolatie.
- De ruimte erboven dient ten minste 30 cm te zijn. Aan de twee zijkanten en de achterkant dient er minstens 10 cm tot de muur vrij te zijn om het openen, sluiten van de deur en de

uitdamping van warmte doeltreffend te maken.

- Installeer de koelkast op een vlakke en stevige ondergrond (wanneer het vlak niet aangepast is, kunt u de waterpasstand niet instellen).



### OPGELET

Let erop dat de voedingskabel niet ingedrukt wordt door de koelkast of andere zware voorwerpen. Indien de voedingskabel beschadigd is, zou er een onmiddellijke storing kunnen optreden. Gelieve vooraleer de voedingskabel aan te sluiten, aandachtig te letten op het spanningsgamma van de koelkast en de voedingskabel.

### Reiniging

- Voedingsresten in de koelkast geven een

vieze geur af. Het is dus noodzakelijk de koelkast regelmatig schoon te maken.

- Om veiliger te werken, trekt u vóór de reiniging de voedingskabel uit het stopcontact.
- Gebruik een zachte doek of een spons met warm water om de koelkast schoon te maken.
- Verwijder het water met een droge vod.
- Dit toestel is ontworpen om gebruikt te worden in huizen en op vergelijkbare plaatsen zoals:
  - keukenruimtes in winkels, kantoren en andere werkomgevingen;
  - in hoeses, hotelkamers, motelkamers en andere verblijven;
  - ontbijtruimtes;
  - restaurants en detailhandelszaken.
- Het toestel dient na elk gebruik uitgeschakeld te worden. De stekker dient

ook uit het stopcontact getrokken te worden alvorens het onderhoud uit te voeren.

- Dit toestel mag gebruikt worden door personen met een fysieke, zintuiglijke en mentale beperking of met onvoldoende ervaring of kennis, op voorwaarde dat ze begeleid worden of instructies gekregen hebben over het veilige gebruik van het toestel en dat ze de mogelijke gevaren begrijpen.
- Kinderen mogen het toestel niet als speeltje gebruiken.
- De reiniging en het onderhoud mogen niet uitgevoerd worden door kinderen wanneer zij niet begeleid worden.
- Indien het voedings snoer beschadigd is, dient het vervangen te worden door de fabrikant, zijn klantendienst of een gelijkaardige bevoegde

persoon om elk risico uit te sluiten.

- Gelieve deze koelkast volgens de lokale regelgeving te gebruiken en af te danken aangezien het toestel gebruik maakt van ontvlambaar gas en koelvloeistof.
- Bewaar geen explosieve stoffen zoals spuitbussen met een ontvlambaar drijfgas in dit toestel.
- Voor informatie over de installatie, bediening, onderhoud en afdanking van het toestel, gaat u naar de paragrafen verder in de handleiding.
- Laat voeding die snel ingevroren dient te worden eerst afkoelen. Zet de temperatuur van de diepvriezer op  $-24\text{ }^{\circ}\text{C}$  voor een snelle invriezing, plaats er daarna de verse voeding in.
- Opgelet:  
brandgevaar



## Beschrijving van het toestel

- |   |  |
|---|--|
| <b>1</b> Ledverlichting van de koelkast | <b>6</b> Ledverlichting van de diepvriezer |
| <b>2</b> Legplankjes                    | <b>7</b> Bakken van de diepvriezer         |
| <b>3</b> Ledverlichting aan de zijkant  | <b>8</b> Magnetische deurschakelaar        |
| <b>4</b> Groentebak                     | <b>9</b> Compartimenten van de koelkast    |
| <b>5</b> Vlees- en viszone              |  |

## Productblad (EU 1060/2010)

Metingen uitgevoerd overeenkomstig EU-Verordening 1060/2010 van de Europese Commissie en de norm EN 62552:2013.

Merk	Valberg
Modelnummer	CNF 416 A+ X625C
Productcode	957732
Toestelcategorie van het huishoudelijk koeltoestel	7 (koelkast met vriesvak)
Energie-efficiëntieklasse	A+
Elektriciteitsverbruik	0,901 kWh/24h
"Energieverbruik van 329 kWh per jaar, berekend op basis van het resultaat dat gedurende 24 uur onder gestandaardiseerde testomstandigheden werd verkregen. Het werkelijke energieverbruik is afhankelijk van de gebruiksomstandigheden en de plaatsing van het toestel."	
Totaal nuttig (netto-) volume	416 L
Nuttig volume (netto) van de koelkast	316 L
Nuttig volume (netto) van het vriesvak	100 L
Type koeling van de koelkast	Geventileerd, vorstvrij
Ontdooiingsmodus van de koelkast	Automatisch, vorstvrij
Type koeling van het vriesvak	Geventileerd, vorstvrij
Ontdooiingsmodus van het vriesvak	Automatisch, vorstvrij
Aantal sterren van het vriesvak	

<p>“Het aantal sterren komt overeen met de bewaartemperatuur van levensmiddelen: 0 (zonder ster) = 0°C/1 = -6°C/2 = -12°C/3 = -18°C/4 = -18°C minimum (Vermogen om voedingsmiddelen in te vriezen)”</p>	
Autonomie (opwarmtijd)	15 uur
Invriesvermogen	12 kg/24 uur
Klimaatklasse	N / ST
<p>“Dit toestel is ontworpen voor gebruik bij een omgevingstemperatuur tussen 16 °C en 38 °C.  SN = +10°C tot +32°C/N = +16°C tot +32°C/ST = +16°C tot +38°C/T = +16°C tot +43°C  De binnentemperatuur kan worden beïnvloed door factoren zoals de plaatsing van het toestel, de omgevingstemperatuur en de frequentie van het openen van de deur.  De thermostaatinstelling kan worden gewijzigd om deze factoren te compenseren.”</p>	
Geluidsemissie	41 dB(A)
Type toestel	Vrijstaand
Algemene afmetingen (BxHxD)	700*1880*666 mm
Inbouwafmetingen (BxHxD)	1112*1880*1230 mm
Nettogewicht	87kg
Toegekende stroom	0,6 A
Totaal bruto-volume	468 L
Ontdooiingsvermogen	220 W
Type/Vermogen van de lamp	LED 9 W Niet-vervangbaar door de gebruiker
Voeding	220-240 V ~ 50 Hz
Koudemiddel/Massa	R600a / 70g
Elektrische beschermingsklasse	I

B = Breedte / H = Hoogte / D = Diepte

**Bedieningspaneel**

## Display

- 10 Temperatuurweergave van de koelkast.
- 11 Temperatuurweergave van de diepvriezer.
- 12 Pictogram snelkoelmodus: verschijnt wanneer de snelkoelfunctie is geactiveerd.
- 13 Pictogram snelvriesmodus: verschijnt wanneer de snelvriesfunctie is geactiveerd.
- 14 Pictogram **“VAKANTIE”**: verschijnt wanneer de **“VAKANTIE”**-functie is geactiveerd. Gebruik deze functie om het toestel automatisch de temperatuur te laten aanpassen in geval van een langdurige afwezigheid.
- 15 Pictogram **“VERGRENDELING”** verschijnt wanneer de **“LOCK”**-functie is geactiveerd. Gebruik deze functie om alle toetsen van de koelkast te vergrendelen. Hierdoor kan er geen ongewenst gebruik van worden gemaakt of een wijziging aan worden gedaan.



**Knoppen**

Druk op deze knop om de temperatuur van de koelkast in te stellen. De temperatuur ligt tussen 2 en 8 °C. Bij elke druk op de knop wordt de temperatuur met 1 °C verlaagd.

- 16** Snelkoelfunctie: Houd deze knop ingedrukt om deze functie te activeren. Het snelkoelpictogram verschijnt op de display. De temperatuur wordt automatisch ingesteld op 2 °C. Houd dezelfde knop nogmaals ingedrukt om deze modus te verlaten. De eerder ingestelde temperatuur wordt hersteld en op de display weergegeven.

Knop voor diepvriestemperatuurregeling: De temperatuur ligt tussen -16 °C en -24 °C. Bij elke druk op de knop wordt de temperatuur met 1 °C verlaagd.

- 17** Snelvriesfunctie: Houd deze knop ingedrukt om deze functie te activeren. Het snelvriespictogram verschijnt op de display. De temperatuur wordt automatisch ingesteld op -24°C.

“**LOCK**” en “**VAKANTIE**”-knoppen.

- “**LOCK**”: houd deze toets 3 seconden lang ingedrukt en het pictogram “**VERGREDELING**” verschijnt op de display. Alle toetsen van het toestel zijn vergrendeld. Houd dezelfde knop 3 seconden lang ingedrukt om de functie uit te schakelen.
- 18** - “**VAKANTIE**”: druk op deze knop en het pictogram “**VAKANTIE**” verschijnt op de display. De temperatuurweergave verdwijnt en op de display van de diepvriezer verschijnt automatisch -18 °C. Druk op dezelfde knop om deze functie uit te schakelen.

**Alarm bij open deur**

Wanneer u de koelkastdeur opent, klinkt er een pieptoon en licht de display op. Als de deur na twee minuten niet gesloten is, gaat er een geluidssignaal af tot de deur gesloten is. Druk op een knop om de pieptoon te stoppen.

## Installatie

### Vereiste ruimte

- Plaats uw toestel zo dat het niet aan direct zonlicht is blootgesteld.
- Zorg voor voldoende ruimte om de deuren van de koelkast gemakkelijk te kunnen openen.
- Kies een plaats waar de vloer vlak (of bijna vlak) is.
- Voorzie voldoende ruimte om de koelkast op een vlakke ondergrond te plaatsen.
- Laat ruimte aan de rechterkant, linkerkant, achterzijde en boven het toestel wanneer u het installeert. Dit helpt het elektriciteitsverbruik te verminderen en uw energierekening te verlagen.

### **A** Installatie van het handvat

Vereist gereedschap (niet meegeleverd):  
Inbussleutel

- Plaats het handvat op de deur door de bevestigingsgaten uit te lijnen.
- Bevestig het handvat met een inbussleutel met de twee meegeleverde schroeven.
- Om het handvat te verwijderen, draait u de twee meegeleverde schroeven met een inbussleutel los.

Bij normaal gebruik moet het handvat aan de rechterkant van de deur worden gemonteerd.

### **B** Aanpassing van de hoogte

- Draai de poten met de wijzers van de klok mee om de koelkast te verhogen.

- Draai de poten tegen de wijzers van de klok in om de koelkast te verlagen.

Zorg ervoor dat de vier poten op dezelfde hoogte staan.

### Wijziging van de openingsrichting van de deur

Haal de stekker van het toestel uit het stopcontact en verwijder de inhoud van de deurcompartimenten.

Vereist gereedschap (niet meegeleverd):  
kruiskopschroevendraaier, inbussleutel, platte schroevendraaier.

- C** Verwijder het afdekplaatje bovenaan, de schroeven en het bovenste scharnier. Trek de bedrading los die zich rechtsboven in de koelkast bevindt.

- D** Verwijder de koelkastdeur, het centrale scharnier (gebruik een inbussleutel om de centrale scharnierschroef te verwijderen) en de dop die zich aan de andere kant bevindt.

- E** Verwijder de diepvriesdeur, het onderste scharnier, de doppen en de poten.

- Plaats de onderste scharnierpennen links en installeer vervolgens het onderste scharnier aan de andere kant van het toestel.

- F** Verwijder het bovenste deksel van de koelkastdeur en het linker afdekplaatje.

- Verplaats de bovenste scharnierhuls, de signaallijn van de deur naar de andere kant en installeer het bovenste deksel van de deur.

- Verwijder de deurstop van de koelkast, het vergrendelingsmechanisme en de mof van de koelkastdeur.

- Haal de linker deurvergrendeling van de koelkast en het rechter afdekplaatje uit het accessoirezakje. Monteer de mof, het linker vergrendelingsmechanisme en de deurstop aan de linker onderkant van de deur met de schroeven, en installeer vervolgens het juiste afdekplaatje.
  - Verwijder de deurstop en de mof van de rechter onderkant van de diepvriesdeur, en monteer de linker mof, het vergrendelingsmechanisme en de deurstop aan de linker onderkant van de deur met de schroeven.
- G** Plaats de diepvriesdeur in het onderste scharnier en installeer het middelste scharnier en de doppen.
- H** Verwijder het rechter scharnierdeksel van het afdekplaatje, neem vervolgens het linker scharnierdeksel uit het accessoirezakje, en installeer het linker scharnierdeksel aan de linkerkant van het afdekplaatje.
- I** Neem het rechterbovenscharnier uit het accessoirezakje.
- Plaats de koelkastdeur in het middelste scharnier, en installeer linkerbovenste scharnier.
  - Sluit de signaallijn van klem 4 op de signaallijn van klem 1 aan. Sluit de signaallijn van klem 2 op de signaallijn van klem 3 aan.
  - Installeer ten slotte het bovenste scharnierdeksel.

**Raadpleeg het hoofdstuk "Installatie van het handvat" op pagina 12 voor de installatie van het handvat.**

#### Vervanging van de lamp

De lampen kunnen niet door de gebruiker

worden vervangen. Neem in geval van een defect aan de lamp contact op met een erkend servicecentrum voor onderhoud en vervanging.

#### Locatie

Plaats het toestel op een plek waar de omgevingstemperatuur overeenkomt met de klimaatsklasse die aangegeven wordt op het typeplaatje van het toestel:

Klimaats-klasse	Omgevingstemperatuur
SN	van +10°C tot +32°C
N	van +16°C tot +32°C
ST	van +16°C tot +38°C
T	van +16°C tot +43°C

#### Plaats

- Het toestel dient ver genoeg van warmtebronnen, zoals radiatoren, verwarmingsketels, direct zonlicht... geplaatst te worden. Let erop dat de lucht vrij achter het toestel kan circuleren. Voor een optimale werking van het toestel indien het onder een muurelement wordt geplaatst, bevindt de bovenkant van het toestel zich op ten minste 100 mm van het muurelement. In de mate van het mogelijke is het steeds wenselijk het toestel niet onder wandelementen te plaatsen. Het toestel kan precies waterpas geplaatst worden dankzij verschillende verstelbare poten onderaan het toestel.



#### OPGELET

U moet de stekker van het toestel uit het stopcontact kunnen trekken; het stopcontact dient dus vlot bereikbaar te blijven wanneer het toestel geïnstalleerd is.

**Elektrische aansluitingen**

- Alvorens de stekker van het toestel in het stopcontact te steken, controleren of de spanning en de frequentie op het typeplaatje overeenkomen met de elektrische voeding bij u thuis. Dit toestel dient geaard te worden. De stekker van het voedingsnoer is hiertoe met een pen uitgerust. Wanneer het stopcontact bij u thuis niet geaard is, sluit u het toestel op een andere manier, die in overeenstemming is met de geldende wetgeving en na raadpleging van een erkend elektricien, op de aarding aan. De fabrikant ziet af van elke aansprakelijkheid wanneer de bovenvermelde veiligheidsmaatregelen niet toegepast worden. Dit toestel respecteert de vereisten van de Europese richtlijnen.

**Vóór het eerste gebruik van het toestel****De binnenkant reinigen**

- Alvorens het toestel voor de eerste keer te gebruiken, wast u de binnenkant en alle interne accessoires met lauw water en een neutrale zeep, zodat u de typische geur van nieuwe toestellen verwijdert. Droog deze vervolgens volledig af.

**OPMERKING**

Gebruik geen schurende schoonmaakmiddelen omdat deze de afwerking van het toestel kunnen beschadigen.

**Dagelijks gebruik****Invriezen van verse voeding**

- Het diepvriescompartiment maakt het mogelijk verse voeding in te vriezen en

de bevroren en diepgevroren voeding lange tijd te bewaren.

- Zet de verse voeding die u wenst in te vriezen in het onderste compartiment.
- De maximale hoeveelheid voeding die in 24 uur ingevroren kan worden, wordt aangeduid op het typeplaatje.
- Het diepvriesproces duurt 24 uur: tijdens deze periode mag u geen andere voeding om in te vriezen toevoegen.

**Bewaring van diepgevroren voeding**

- Tijdens het eerste gebruik of na een lange periode van niet-gebruik laat u het toestel ten minste 2 uur werken op de laagste stand, alvorens producten in het compartiment te plaatsen.

**OPMERKING**

In geval van accidentele ontdooiing (bijvoorbeeld wanneer de stroom voor een langere periode onderbroken werd dan deze die werd aangegeven in de tabel met technische eigenschappen in de rubriek 'Duur van de temperatuurstijging', dienen voedingsmiddelen snel opgegeten te worden of onmiddellijk bereid en daarna opnieuw ingevroren te worden.

**Ontdooiing**

- Alvorens gebruikt te worden, kunnen de bevroren en diepgevroren voedingsmiddelen ontdooid worden in het koelkastcompartiment of aan kamertemperatuur, naargelang de tijd die u hiervoor heeft.
- Kleine voedingsmiddelen of kleine stukken kunnen zelfs zo bereid worden,

zonder ontdooiing. In dat geval zal de bereiding meer tijd in beslag nemen.

### Accessoires

#### Afneembare plankjes

- De wanden van de koelkast zijn uitgerust met een reeks geleiders die het mogelijk maken de legplanken op de gewenste manier te plaatsen.



### Bakken

Koelkast:

- Gebruik de twee bovenste bakken voor groenten en fruit.
- Gebruik de onderste bak voor vers vlees en vis.

Diepvriezer:

- Er zijn drie bakken voorzien voor het invriezen en opslaan van diepvriesproducten.

### Plaatsing van de deurrekjes

- Om het mogelijk te maken verpakkingen met verschillende groottes op te bergen, kunnen de deurrekjes op verschillende hoogtes geplaatst worden. Om deze instellingen uit te voeren, gaat u als volgt verder: trek geleidelijk aan de deurrekjes in de richting van de pijlen, tot wanneer u ze er volledig uit haalt. Plaats deze vervolgens terug zoals u dat wenst.

## Handige tips

### Advies voor de invriezing

Om u te helpen het meeste uit uw diepvriesproces te halen geven we u hier enkele belangrijke tips:

- De maximale hoeveelheid voeding die in 24 uur ingevroren kan worden, wordt aangeduid op het typeplaatje.
- Het invriezingsproces duurt 24 uur. Gedurende deze tijd mag u geen extra voedingsmiddelen invriezen.
- Vries enkel verse voeding van uitstekende kwaliteit die perfect schoon is in.
- Verdeel de voeding in kleine porties om het snelle en volledige invriezen mogelijk te maken en vervolgens enkel de nodige hoeveelheid te kunnen ontdoien.
- Verpak de voeding in aluminiumfolie of plastic zakjes en controleer of de verpakkingen hermetisch afgesloten zijn.
- Laat de niet-ingevroren voeding niet in contact komen met reeds ingevroren voeding, want hierdoor zou de temperatuur van deze laatste kunnen stijgen.
- Magere voedingsmiddelen bewaren beter en langer dan vette voedingsmiddelen. Zout verkleint de bewaarduur van de voeding.
- Waterijsjes kunnen wanneer ze opgegeten worden zodra ze uit het diepvriescompartiment komen, vriesbrandwonden veroorzaken.

- U dient de bewaarduur die aangegeven wordt op de verpakking van de producten na te leven.

### Tips voor de opberging van ingevroren producten

Opdat dit toestel optimaal zou functioneren, dient u:

- Te controleren of de diepgevroren voeding door de verkoper correct bewaard werd;
- Erop toe te zien de diepgevroren voeding zo snel mogelijk van de winkel naar uw diepvriezer te brengen;
- De deur niet te vaak te openen of langer dan nodig open te laten staan. Eenmaal ontdooid wordt voeding snel slecht en kan deze niet opnieuw ingevroren worden. Overschrijd de bewaarduur die door de voedingfabrikant aangegeven wordt niet.

### Advies voor het koelen van verse voedingsmiddelen

Voor een optimaal resultaat:

- Bewaar geen warme voeding of verdampende vloeistoffen in de koelkast.
- Dek de voeding af of pak ze in, in het bijzonder wanneer ze een uitgesproken smaak hebben.

### Advies voor de koeling

Handige tips:

- Steek de voeding zeker in plastic zakjes en leg ze op de glazen legplanken boven de groentebak.
- Om elk risico te vermijden, bewaart u ze zo maximaal één tot twee dagen.
- Bereide voeding, koude schotels... : dienen afgedekt te worden en mogen op eender welke legplank bewaard worden.

- Groenten en fruit: moeten perfect schoon zijn en in de meegeleverde specifieke bak(ken) geplaatst te worden.
- Boter en kaas: dienen in specifieke hermetische kommen geplaatst te worden of zo hermetisch mogelijk ingepakt te worden met aluminiumfolie of in plastic zakken.
- Melkflessen: dienen een dop te hebben en in de deurrekken bewaard te worden.
- Wanneer ze niet verpakt zijn, moeten bananen, aardappels, uien en look niet in de koelkast bewaard worden.

## Reiniging en onderhoud

Om hygiënische redenen dienen de binnenkant van het toestel en de accessoires erin regelmatig gereinigd te worden.



### OPGELET

Het toestel mag tijdens het reinigen niet aangesloten worden op het net. Risico op elektrische schokken!

Alvorens over te gaan tot de schoonmaak, reinigt u het toestel en trekt u de stekker uit het stopcontact of onderbreekt u de schakelaar of verwijdert u de zekering.



### OPGELET

Het toestel nooit reinigen met een stoomreiniger.

Vocht zou zich kunnen opstapelen in de elektrische onderdelen, waardoor een elektrische schok zou kunnen ontstaan! De warme stoom dreigt ook de plastic onderdelen te beschadigen. Het toestel dient droog te zijn alvorens het in werking wordt gesteld.

**OPMERKING**

De essentiële oliën en organische oplosmiddelen kunnen de plastic onderdelen aantasten. Het betreft bijvoorbeeld: citroensap of het sap van sinaasappelschillen, boterzuur of schoonmaakmiddelen met azijnzuur.

- Laat dergelijke stoffen niet in contact komen met de onderdelen van het toestel.
  - Gebruik nooit schuurmiddelen.
  - Haal de voedingsmiddelen uit de diepvriezer. Bewaar ze goed afgedekt op een koele plek.
  - Schakel het toestel uit en trek de stekker van het toestel uit het stopcontact, of zet de schakelaar uit of verwijder de zekering.
- Reinig het toestel en de interne accessoires met een zachte doek en lauw water. Na ze schoongemaakt te hebben, spoelt u ze af met schoon water en droogt u ze af.
  - Stel het toestel opnieuw in werking eens alles droog is.



## Probleemoplossing



### OPGELET

Alvorens te trachten de problemen op te lossen, trekt u de stekker van het toestel uit het stopcontact. Enkel de ervaren elektriciens of andere bevoegde personen mogen herstellingshandelingen, die niet in deze handleiding vermeld worden, uitvoeren.



### OPMERKING

Het toestel maakt geluiden in normale werkingsomstandigheden (compressor, circulatie van koelvloeistof).

Problemen	Mogelijke oorzaken	Oplossingen
Het toestel werkt niet.	De stekker zit niet of niet goed in het stopcontact.	Steek de stekker correct in het stopcontact.
	De zekering is doorgebrand of defect.	Controleer de zekering, vervang deze indien nodig.
	Het stopcontact is defect.	De storingen van de elektrische voedingen dienen hersteld te worden door een elektricien.
De voedingsmiddelen zijn te warm.	De temperatuur werd niet correct afgesteld.	Raadpleeg de aanduidingen over de initiële temperatuurstelling.
	De deur is gedurende een lange periode open gebleven.	Open de deur enkel gedurende de tijd die noodzakelijk is.
	Een grote hoeveelheid warme voeding werd de afgelopen 24 uur in de koelkast geplaatst.	Stel het toestel voorlopig in op een koudere temperatuur.
	Het toestel bevindt zich in de buurt van een warmtebron.	Zie het hoofdstuk 'Plaats'.
Het toestel koelt te hard.	De temperatuur is ingesteld op een te lage waarde.	Stel het toestel voorlopig in op een hogere temperatuur.

Problemen	Mogelijke oorzaken	Oplossingen
Vreemde geluiden	Het toestel staat niet waterpas.	Verstel het toestel bij de poten.
	Het toestel raakt de muur of andere voorwerpen	Verplaats het toestel een beetje.
	Een onderdeel (een slang bijvoorbeeld) aan de achterkant van het toestel raakt een ander onderdeel of de muur aan.	Indien nodig het onderdeel een beetje krommen om het te verplaatsen.
Water op de vloer.	De waterafvoeropening zit verstopt.	Zie het hoofdstuk 'Reiniging en onderhoud'.
De zijpanelen zijn warm.	Dat is normaal. Aan de binnenkant van de zijpanelen vindt een warmte-uitwisseling plaats.	Draag indien nodig handschoenen om de zijpanelen aan te raken.

Indien de storing zich nogmaals voordoet, neemt u contact op met onze klantendienst.

## Verpakking en milieu

### Afdanken van de verpakkingsmaterialen

De verpakkingsmaterialen beschermen uw toestel tegen mogelijke beschadiging tijdens het transport.

Deze materialen zijn milieuvriendelijk want ze kunnen gerecycleerd worden. Door materialen te recyclen kan op grondstoffen bespaard worden en wordt er minder afval geproduceerd.

## Afdanken van uw oude toestel

### SELECTIEVE INZAMELING VAN ELEKTRISCH EN ELEKTRONISCH AFVAL



Dit toestel is voorzien van het DEEE-symbool, wat betekent dat het niet bij het huishoudelijke afval gegooid mag worden op het einde van zijn levensduur, maar dat het naar een recyclagecentrum voor elektrische en elektronische huishoudtoestellen gebracht dient te worden. Wanneer u versleten huishoudtoestellen recycleert, levert u een aanzienlijke bijdrage tot de bescherming van ons milieu.

### BESCHERMING VAN HET MILIEU - RICHTLIJN 2012/19/EU

Wanneer u versleten elektrische en elektronische apparaten recycleert, levert u een aanzienlijke bijdrage tot de bescherming van ons milieu en onze gezondheid. Dit dient echter wel te gebeuren volgens bepaalde regels en vraagt de betrokkenheid van zowel leverancier als consument.



Daarom is uw toestel voorzien van het symbool  dat op het typeplaatje of op de verpakking aangebracht werd, in geen geval in een openbare of privévuilnisbak voor huishoudelijk afval gooien. De gebruiker heeft het recht om het toestel naar openbare inzamelpunten voor selectieve afvalverwerking te brengen zodat het toestel gerecycleerd of opnieuw gebruikt kan worden voor toepassingen conform de richtlijn.

**Voor de veiligheid van de kinderen, bewaart u uw oude toestellen op een veilige plek tot ze naar de selectieve afvalplaats buiten uw woning gebracht worden.**

# ¡Muchas gracias!

Muchas gracias por haber elegido nuestro producto VALBERG.

Seleccionados, testados y recomendados por ELECTRO DEPOT, los productos de la marca VALBERG le garantizan una facilidad de uso, un rendimiento eficaz y una calidad impecable.

Con este dispositivo puede estar seguro de que siempre quedará satisfecho al utilizarlo.

Bienvenido a ELECTRO DEPOT.

Visite nuestra página web: [www.electrodepot.es](http://www.electrodepot.es)



**ELECTRO DEPOT**

<b>A</b>	<b>Antes de utilizar el aparato</b>	44	Instrucciones de seguridad
<b>B</b>	<b>Presentación del aparato</b>	48	Descripción del aparato
		50	Panel de control
<b>C</b>	<b>Utilización del aparato</b>	52	Instalación
		54	Antes de usar el aparato por primera vez
		54	Uso diario
<b>D</b>	<b>Información práctica</b>	56	Trucos y consejos útiles
		57	Limpieza y mantenimiento
		59	Solución de problemas
		61	Embalaje y medio ambiente
		61	Cómo desechar su antiguo aparato

El manual se puede consultar en el sitio web de <http://www.electrodepot.es/sav/notice>

**Instrucciones de seguridad**

**LEA ATENTAMENTE Y EN SU TOTALIDAD ESTE MANUAL ANTES DE UTILIZAR SU APARATO DE COCINA Y CONSÉRVELO PARA PODER CONSULTARLO CUANDO SEA NECESARIO.**

**ATENCIÓN**

¡Riesgo de incendio!

**ATENCIÓN**

Mantenga libre de obstrucciones las aberturas de ventilación del propio electrodoméstico así como las del espacio o estructura donde se encuentre instalado.

**ATENCIÓN**

No utilice aparatos mecánicos u otros medios para acelerar el proceso de descongelación salvo los recomendados por el fabricante.

**ATENCIÓN**

No dañe el circuito de refrigeración.

**ATENCIÓN**

No utilice aparatos eléctricos distintos de los recomendados por el fabricante dentro de los compartimentos de almacenamiento de alimentos de su producto.

**Transporte y ubicación de los frigoríficos****Transporte**

- Evite apoyarse sobre el frigorífico, hacerlo vibrar o colocarlo de al revés.
- Durante el transporte, el ángulo de inclinación no debe superar los 45 grados.

Quando lo desplace, evite engancharlo o cogerlo por la puerta.

## Ubicación

- Asegúrese de que haya una buena circulación de aire alrededor del frigorífico. • No coloque el aparato cerca de una fuente de calor. Del mismo modo, no lo exponga a la luz directa del sol, a la humedad o al agua. Evite que pueda oxidarse o que su aislamiento se deteriore.
- El espacio superior debe ser de al menos 30 cm. El espacio que debe haber en los laterales y en la parte trasera tiene que ser de al menos 10 cm desde la pared para que se pueda abrir y cerrar la puerta y para que la emanación del calor sea efectiva.
- Instale el frigorífico en un suelo plano y sólido (si no es lo suficientemente plano, no podrá ajustar el nivelador).



## ATENCIÓN


Asegúrese de que el cable de alimentación no se quede aplastado por el frigorífico u otros objetos pesados. Si el cable de alimentación está estropeado, podría producirse una avería inmediatamente. Antes de enchufar el cable de alimentación, **compruebe** atentamente el voltaje de su frigorífico y del cable de alimentación.

## Limpieza

- Los restos de comida dejados en el frigorífico desprenden malos olores. Por lo tanto, es necesario limpiar regularmente el frigorífico.
- Para mayor seguridad, desenchufe el cable de alimentación antes de limpiarlo.
- Utilice una toalla suave o una esponja con agua

- caliente para limpiar el frigorífico.
- Elimine el agua de la superficie del frigorífico con un paño seco.
  - Este aparato se ha diseñado para usarse en las casas y los lugares similares como:
    - los espacios de cocinas en las tiendas, oficinas y otros entornos de trabajo;
    - las casas de campo, las casas rurales, moteles y otro tipo de residencias ;
    - los espacios para almorzar ;
    - los restaurantes y espacios de venta al por menor.
  - El aparato debe desenchufarse después de cada uso. También se debe desenchufar el aparato antes de limpiarlo.
  - Este aparato puede ser utilizado por personas con capacidades físicas, sensoriales o mentales reducidas o por personas con falta de experiencia o conocimientos, a condición de que sean vigiladas o que hayan recibido las instrucciones pertinentes para utilizar el aparato con absoluta seguridad y en la medida en que comprendan los peligros que puede conllevar su uso.
  - Los niños no deben usar este aparato como si se tratase de un juguete.
  - Los niños sin vigilancia no deben encargarse de la limpieza y mantenimiento que debe realizar el usuario.
  - Si el cable de alimentación está dañado, el fabricante, su representante u otra persona cualificada deberá sustituirlo con el fin de evitar cualquier riesgo.
  - Utilice y deseche este frigorífico según la normativa local, ya que el aparato usa gas inflamable y refrigerante.



- No guarde sustancias explosivas como los aerosoles con un agente propulsor inflamable en este aparato.
- Puede consultar la información relacionada con la instalación, manipulación, mantenimiento y cómo deshacerse de su electrodoméstico en los capítulos siguientes de este manual.
- Cuando haya que congelar rápidamente un alimento, primero déjelo enfriar. Ajuste la temperatura del congelador a  $-24\text{ }^{\circ}\text{C}$  para una congelación rápida y, después, introduzca los alimentos frescos.
- Atención: riesgo de incendio 


## Descripción del aparato

- |                                       |   |
|---------------------------------------|---|
| <b>1</b> Iluminación LED de la nevera | <b>6</b> Iluminación LED del congelador     |
| <b>2</b> Estantes                     | <b>7</b> Compartimentos del congelador      |
| <b>3</b> Iluminación lateral LED      | <b>8</b> Interruptor magnético de la puerta |
| <b>4</b> Compartimento para vegetales | <b>9</b> Compartimentos de la nevera        |
| <b>5</b> Zona para carne y pescado    |   |

### Ficha de producto (UE 1060/2010)

Mediciones realizadas según el reglamento europeo N ° 1060/2010 de la Comisión Europea y la norma EN 62552:2013.

Marca	Valberg
Identificación del modelo	CNF 416 A+ X625C
Código del producto	957732
Categoría del electrodoméstico de refrigeración	7 (Nevera-Congelador)
Clase de eficiencia energética	A+
Consumo de electricidad	0,901 kWh/24h
"Consumo de energía de 329 kWh por año, calculado a partir del resultado obtenido en condiciones de prueba estandarizadas con una duración de 24 horas. El consumo de energía real depende de las condiciones de uso y la ubicación del dispositivo".	
Volumen útil (neto) total	416 L
Volumen útil (neto) del compartimento nevera	316 L
Volumen útil (neto) del compartimento congelador	100 L
Tipo de frío del compartimento nevera	Ventilado, sin escarcha
Modo de descongelación del compartimento nevera	Automático, sin escarcha
Tipo de frío del compartimento nevera	Ventilado, sin escarcha

Modo de descongelación del compartimento nevera	Automático, sin escarcha
Número de estrellas del compartimento congelador	
<p>“El número de estrellas corresponde a la temperatura de almacenamiento de productos alimentarios:  0 (sin estrellas) = 0°C/1 = -6°C/2 = -12°C/3 = -18°C/4 = -18°C mínimo (Capacidad de congelar comida) ”</p>	
Autonomía (Tiempo de subida de la temperatura)	15 h
Potencia de congelación	12 kg/24h
Clase climática	N / ST
<p>“Este aparato está diseñado para usarse a una temperatura ambiente de 16 °C a 38 °C.  SN = +10°C a +32°C/N = +16°C a +32°C/ST = +16°C a +38°C/T = +16°C a +43°C  Las temperaturas internas pueden verse afectadas por factores tales como la ubicación del dispositivo, la temperatura ambiente y la frecuencia con la que se abre la puerta.  La configuración del termostato se puede cambiar para compensar estos factores ”.</p>	
Emisiones acústicas en el aire	41 dB(A)
Tipo de aparato	Instalación independiente
Dimensiones generales (LxHxP)	700*1880*666 mm
Dimensiones generales en servicio (LxHxP)	1112*1880*1230 mm
Peso neto	87kg
Corriente nominal	0,6 A
Volumen bruto total	468 L
Potencia de descongelación	220 W
Tipo/potencia de bombilla	LED 9 W No reemplazable por el usuario
Alimentación	220-240 V ~ 50 Hz
Líquido refrigerante/Masa	R600a / 70g
Clase de protección eléctrica	I

L = Ancho / H = Altura / P = Profundidad

## Panel de control

### Visualización

- 10 Visualización de la temperatura de la nevera.
- 11 Visualización de la temperatura del congelador.
- 12 Icono de enfriamiento rápido: aparece cuando se habilita la función de enfriamiento rápido.
- 13 Icono de congelación rápida: aparece cuando se activa la función de congelación rápida.
- 14 Icono **“VACACIONES”**: aparece cuando la función **“VACACIONES”** está activada. Use esta función para configurar automáticamente la temperatura durante una ausencia prolongada.
- 15 Icono **“BLOQUEO”** se visualiza cuando la función **“BLOQUEO”** está activada. Use esta función para bloquear todas las teclas del refrigerador. De esta forma no se podrán activar o modificar funciones de forma involuntaria.

## Teclas

Presione este botón para configurar la temperatura de la nevera. La temperatura está comprendida entre 2 y 8 °C. Cada vez que presione la tecla se reducirá la temperatura en 1 °C.

16

Función de enfriamiento rápido: Mantenga presionado este botón para activar esta función. El icono de enfriamiento rápido se mostrará en la pantalla de visualización. La temperatura se ajustará automáticamente a 2 °C.

Presione y suelte el mismo botón otra vez para salir de este modo. La temperatura establecida anteriormente se restaurará y se mostrará en la pantalla.

Botón de control de temperatura del congelador: La temperatura está comprendida entre -16 °C y -24 °C. Cada vez que presione la tecla se reducirá la temperatura en 1 °C.

17

Función de congelación rápida: Mantenga presionado este botón para activar esta función. El icono de congelación rápida aparecerá en la pantalla de visualización. La temperatura se ajustará automáticamente a -24°C.

Botón “**BLOQUEO**” y “**VACACIONES**”.

18

- “**BLOQUEO**”: presione este botón durante 3 segundos; aparecerá el icono de “BLOQUEO” en la pantalla de visualización. Todas las teclas del dispositivo quedarán bloqueadas. Manténgalo presionado durante 3 segundos para desactivar la función.
- “**VACACIONES**”: presione este botón, el icono “VACACIONES” aparecerá en el panel de visualización. La pantalla de temperatura desaparecerá y la pantalla del congelador mostrará automáticamente -18 °C. Presione este mismo botón para desactivar esta función.

**Alarma de apertura de la puerta**

Cuando se abre la puerta del refrigerador, suena un pitido y la pantalla de visualización se ilumina.

Si la puerta no se cierra transcurridos dos minutos, sonará una señal audible hasta que se cierre la puerta. Presione cualquier tecla para detener el sonido.

## Instalación

### Espacio requerido

- Elija una ubicación que no esté directamente expuesta a la luz solar.
- Asegúrese de tener suficiente espacio para abrir fácilmente las puertas de la nevera.
- Seleccione una ubicación en la que el suelo sea plano (o casi plano).
- Deje suficiente espacio para instalar la nevera en una superficie plana.
- Deje espacio a la derecha, a la izquierda, por la parte de atrás y por arriba de la unidad cuando la instale. Esto ayudará a reducir su consumo de electricidad y consecuentemente, sus facturas de energía.

### A Instalación de la manija de la puerta

Herramientas necesarias (no suministradas): Llave Allen

- Coloque la manija en la puerta alineando los orificios de montaje.
- Usando una llave Allen, asegure la manija con los dos tornillos provistos.
- Para retirar la manija de la puerta, desatornille los dos tornillos provistos con una llave Allen.

En condiciones de uso normal, la manija debe instalarse a la derecha de la puerta

### B Nivelación de las patas

- Para aumentar la altura de la nevera, girar sus patas en el sentido de las agujas del reloj.
- Para bajar la altura, gire los pies hacia la izquierda.

Asegúrese de que las cuatro patas estén a la misma altura.

### Cambio del lado de la puerta

Desenchufe la unidad de la fuente de alimentación y retire los alimentos de los compartimentos de la puerta.

Herramientas necesarias (no suministradas): Destornillador Phillips, llave Allen, destornillador de punta plana.

**C** Desmonte la cubierta decorativa superior, los tornillos y la bisagra superior. Desconecte el conector de cableado en la parte superior derecha de la nevera.

**D** Retire la puerta del refrigerador, la bisagra central (use una llave Allen para quitar el tornillo de la bisagra central) y el tapón del orificio en el otro lado.

**E** Retire la puerta del congelador, desmonte la bisagra inferior, los tapones de los orificios y el pie de nivelación.

- Coloque el pasador de la bisagra inferior a la izquierda y luego instale la bisagra inferior en el otro lado de la unidad.

**F** Retire la cubierta superior de la puerta del refrigerador y la cubierta decorativa izquierda.

- Transfiera el manguito desde la bisagra superior, la línea de señal desde la puerta hasta el otro lado e instale la cubierta superior de la puerta.

- Desmonte el tapón, el dispositivo de autobloqueo y la manga de la puerta del refrigerador.

- Retire de la bolsa de accesorios el dispositivo de autobloqueo izquierdo de la puerta del refrigerador y la cubierta decorativa derecha. Ensamble el manguito, el dispositivo de autobloqueo izquierdo y el tope en la parte inferior izquierda de la puerta con los tornillos, luego instale la cubierta decorativa correcta.

- Desmonte el tope y el manguito de la parte inferior derecha de la puerta del congelador, ensamble el manguito izquierdo con el dispositivo de autobloqueo y el tope en la parte inferior izquierda de la puerta con los tornillos.

**G** Coloque la puerta del congelador en la bisagra inferior e instale la bisagra del medio y los taponés del orificio.

**H** Desensamble la cubierta de la bisagra derecha de la cubierta decorativa, luego retire la cubierta de la bisagra izquierda de la bolsa de accesorios, instale la cubierta de la bisagra izquierda en el lado izquierdo de la cubierta decorativa.

**I** Saque la bisagra superior izquierda de la bolsa de accesorios.

- Coloque la puerta del refrigerador en la bisagra del medio e instale la bisagra superior izquierda.
- Conecte la línea de señal del terminal 4 con la línea de señal del terminal 1. Conecte la línea de señal del terminal 2 con la línea de señal del terminal 3.
- Finalmente instale la tapa de la bisagra superior.

**Para instalar la manija, consulte el capítulo “Instalación de la manija de la puerta” en la página 12.**

### Reemplazo de la bombilla

El usuario no debe tratar de cambiar las bombillas del aparato. En caso de fallo de la bombilla, comuníquese con un departamento de servicio autorizado para mantenimiento y reemplazo.

### Colocación

Instale el aparato en un lugar donde la temperatura ambiente corresponda a la clase climática indicada en la placa de características del aparato:

Clase climática	Temperatura ambiente
SN	desde +10 °C hasta +32 °C
N	desde +16 °C hasta +32 °C
ST	desde +16 °C hasta +38 °C
T	desde +16 °C hasta +43 °C

### Ubicación

- El aparato debe mantener una buena distancia con respecto a las fuentes de calor, como los radiadores, las calderas, la luz directa del sol, etc. Asegúrese de que el aire pueda circular libremente por la parte trasera del aparato. Para un funcionamiento óptimo, si el aparato está colocado debajo de un elemento instalado en la pared, entre la parte superior del aparato y el elemento debe haber al menos una distancia de 100 mm. En la medida de lo posible, es preferible sin embargo no colocar el aparato bajo elementos colgados en la pared. Se puede poner el aparato a nivel gracias a una o varias patas ajustables situadas en la base del aparato.

**ATENCIÓN**

Debe poder desconectar el aparato de la corriente, por lo que la toma debe ser de fácil acceso una vez que el aparato esté instalado.

**Conexiones eléctricas**

- Antes de conectar el aparato, compruebe que la tensión y la frecuencia indicadas en la placa de características coinciden con su alimentación eléctrica doméstica. Este aparato debe estar conectado a una toma de tierra. La toma del cable de alimentación tiene un conductor para eso. Si su toma de corriente eléctrica doméstica no tiene toma de tierra, conecte el aparato a una toma de tierra de otra manera de acuerdo con la normativa vigente y después de consultar a un electricista cualificado. El fabricante declina toda responsabilidad si no se toman las medidas de seguridad mencionadas. Aparato conforme a las disposiciones de las directivas europeas.

**Antes de usar el aparato por primera vez****Limpieza del interior**

- Antes de usar por primera vez el aparato, friegue el interior y todos los accesorios internos con agua tibia y jabón neutro para eliminar el olor característico a nuevo. Séquelos completamente después.

**OBSERVACIONES**

No use detergentes o polvos abrasivos, ya que estos últimos estropearían el acabado del aparato.

**Uso diario****Congelación de alimentos frescos**

- El compartimento de congelación permite congelar alimentos frescos y conservar alimentos congelados y ultracongelados durante un largo periodo de tiempo.
- Coloque los alimentos frescos que desee congelar en el compartimento inferior.
- La cantidad máxima de alimentos que es posible congelar en 24 horas viene indicada en la placa de características.
- El proceso de congelación dura 24 horas: durante este periodo, no añada otros alimentos para congelar.

**Conservación de alimentos congelados**

- La primera vez que lo vaya a usar o pasado un tiempo sin usarlo, antes de colocar los productos en el compartimento, deje el aparato funcionando durante al menos 2 horas poniendo la temperatura más baja.

**OBSERVACIONES**

En caso de descongelación accidental (por ejemplo, si la corriente se ha cortado durante un período superior al indicado en la tabla de características técnicas en el apartado «Duración de la subida de temperatura»), los alimentos descongelados deben consumirse rápidamente, o cocinarse y después volverlos a congelar (una vez ya cocinados).



**Descongelación**

- Antes de consumirlos, los alimentos congelados o ultracongelados se pueden descongelar en el compartimento de refrigeración o a temperatura ambiente según el tiempo del que disponga para esta operación.
- Los alimentos pequeños o los trozos se pueden cocinar tal cual, sin descongelar. En ese caso, la cocción será más larga.

alturas. Para efectuar estos ajustes, proceda de la siguiente manera: tire progresivamente del estante en sentido de las flechas hasta sacarlo completamente. Luego, vuelva a colocarlo según sus preferencias.

**Accesorios****Estantes extraíbles**

- Las paredes del frigorífico están equipadas con una serie de correderas que permiten colocar los estantes de la forma deseada.

**Compartimentos de almacenamiento**

Nevera:

- use los dos compartimientos de almacenamiento más altos para frutas y verduras.
- use la bandeja inferior para almacenar carne fresca y pescado.

Congelador:

- el aparato cuenta con tres compartimentos de almacenamiento para congelar y almacenar productos congelados.

**Colocación de los estantes de la puerta**

- Para que pueda guardar envases de distintos tamaños, los estantes de la puerta se pueden colocar a diferentes

## Trucos y consejos útiles

### Consejos para la congelación

Le damos algunos consejos importantes para ayudarle a aprovechar al máximo el proceso de congelación:

- La cantidad máxima de alimentos que es posible congelar en 24 horas viene indicada en la placa de características.
- El proceso de congelación dura 24 horas. No debe congelar más alimentos durante este periodo de tiempo.
- Congele únicamente alimentos frescos, de excelente calidad y totalmente limpios.
- Separe los alimentos en pequeñas porciones para permitir una congelación rápida y completa y poder descongelar después únicamente la cantidad que necesite.
- Envuelva los alimentos en papel de aluminio o en bolsitas de plástico y compruebe que los envoltorios son herméticos.
- No deje que los alimentos frescos no congelados entren en contacto con alimentos ya congelados, ya que provocaría un aumento de la temperatura de estos últimos.
- Los alimentos magros se conservan mejor y durante más tiempo que los alimentos grasos. La sal reduce el tiempo de conservación de los alimentos.
- Los hielos pueden provocar quemaduras en la piel por el frío si se consumen inmediatamente después de sacarlos del congelador.

- Debe respetar la duración de almacenamiento indicada en el embalaje de los productos.

### Consejos para el almacenamiento de los productos congelados

Para que el aparato funcione de forma óptima, debe:

- Asegurarse de que el vendedor ha conservado correctamente los alimentos ultracongelados.
- Procure transportar lo más rápido posible los alimentos ultracongelados de la tienda a su congelador.
- Evite abrir la puerta con frecuencia o dejarla abierta más tiempo del necesario. Una vez descongelados, los alimentos se estropean rápidamente y no se pueden volver a congelar. No supere la duración de conservación indicada por el fabricante de los alimentos.

### Consejos para la refrigeración de alimentos frescos

Para un resultado óptimo:

- No coloque alimentos calientes o líquidos que se evaporan en el frigorífico.
- Cubra o envuelva los alimentos, sobre todo si tienen un sabor intenso.

### Consejos para la refrigeración

Consejos útiles:

- Asegúrese de envolver los alimentos en bolsitas de plástico y colóquelos en los estantes de cristal, encima del cajón de verduras.
- Para evitar cualquier riesgo, consérvelos así durante uno o dos días como máximo.

- Alimentos cocinados, platos fríos, etc.: deben estar cubiertos y se pueden colocar en cualquier estante.
- Frutas y verduras: deben estar totalmente limpios y colocarlos en los cajones específicos.
- Mantequilla y queso: deben colocarse en recipientes herméticos específicos o envueltos en papel de aluminio o en bolsitas de plástico de la forma más hermética posible.
- Botellas de leche: deben tener un tapón y se deben conservar en los estantes de la puerta.
- Si los plátanos, patatas, cebollas y ajo no están envasados, no deben conservarse en el frigorífico.

## Limpeza y mantenimiento

Por razones de higiene, el interior del aparato y los accesorios interiores deben limpiarse regularmente.



### ATENCIÓN

El aparato no debe estar enchufado a la alimentación eléctrica mientras lo esté limpiando. ¡Peligro de descarga eléctrica!

Antes de proceder a la limpieza, apague el aparato y desconecte la toma de alimentación, o bien corte el disyuntor o quite el fusible.



### ATENCIÓN

No limpie nunca el aparato con un limpiador de vapor. Podría acumularse humedad dentro de los componentes eléctricos, provocando un riesgo de descarga eléctrica. El vapor caliente también podría dañar las piezas de plástico. El aparato debe estar seco antes de ponerlo en funcionamiento.

**OBSERVACIONES**

Los aceites esenciales y los disolventes orgánicos pueden dañar las piezas de plástico. Son, por ejemplo: el zumo de limón o el jugo procedente de las cáscaras de naranja, el ácido butírico o los productos limpiadores con ácido acético.

- Limpie el aparato y los accesorios interiores con un paño suave y agua tibia. Después de limpiarlos, aclárelos con agua limpia y séquelos.
  - Una vez que esté todo seco, vuelva a poner el aparato en funcionamiento.
- 
- No deje que estas sustancias entren en contacto con las piezas del aparato.
  - No utilice productos de limpieza abrasivos.
  - Saque los alimentos del congelador. Consérvelos bien envueltos en un lugar fresco.
  - Apague el aparato y desconecte la toma de alimentación, o bien corte el disyuntor o quite el fusible.

## Solución de problemas



### ATENCIÓN

Antes de intentar resolver los problemas, desconecte el aparato de la corriente eléctrica. Únicamente los electricistas cualificados u otras personas competentes pueden efectuar las operaciones de reparación que no se han indicado en este manual.



### OBSERVACIONES

El aparato emite ruidos en condiciones normales de funcionamiento (compresor, circulación del fluido frigorígeno).

Problemas	Causas potenciales	Soluciones
El aparato no funciona.	El enchufe no está conectado o está mal enchufado.	Introduzca correctamente el enchufe.
	El fusible ha saltado o está dañado.	Compruebe el fusible y cámbielo si fuera necesario.
	La toma de corriente está defectuosa.	Las averías eléctricas deben repararlas un electricista.
Los alimentos están demasiado calientes.	La temperatura no se ha ajustado correctamente.	Consulte las indicaciones relativas al ajuste inicial de la temperatura.
	La puerta se ha quedado abierta durante mucho tiempo.	Abra la puerta únicamente el tiempo necesario.
	Se ha colocado en el aparato una gran cantidad de alimentos calientes durante las últimas 24 horas.	Ajuste provisionalmente el aparato a una temperatura más fría.
	El aparato se encuentra cerca de una fuente de calor.	Consulte el apartado «Ubicación».
El aparato enfría demasiado.	La temperatura ajustada es demasiado baja.	Ajuste provisionalmente el aparato a mayor temperatura.

Problemas	Causas potenciales	Soluciones
Ruidos no habituales	El aparato no está nivelado.	Ajuste de nuevo las patas del aparato.
	El aparato toca la pared u otros objetos	Desplace ligeramente el aparato.
	Una pieza (por ejemplo, un tubo) detrás del aparato toca otra parte del aparato o la pared.	Si es necesario, doble con cuidado la pieza para alejarla.
Hay agua en el suelo.	El orificio de evacuación está taponado.	Consulte el apartado «Limpieza y mantenimiento».
Los paneles laterales están calientes.	Es normal. Los intercambios térmicos se producen dentro de los paneles laterales.	Use guantes para tocar los paneles laterales si fuera necesario.

Si se produce de nuevo la avería, póngase en contacto con nuestro servicio postventa.

## Embalaje y medio ambiente

### Cómo desechar los materiales del embalaje

Los materiales del embalaje protegen su aparato contra los posibles daños que se puedan originar en el transporte.

Estos materiales son respetuosos con el medio ambiente ya que son reciclables. El reciclado de los materiales permite, al mismo tiempo, economizar las materias primas y reducir la producción de residuos.

## Cómo desechar su antiguo aparato


### RECOGIDA SELECTIVA DE RESIDUOS DE APARATOS ELÉCTRICOS Y ELECTRÓNICOS



Este aparato lleva el símbolo RAEE (Residuos de Aparatos Eléctricos y Electrónicos) que significa que al final de su vida útil, no debe tirarse a la basura, sino que debe llevarse a la unidad de clasificación de residuos de la localidad. La valorización de los residuos permite contribuir a conservar nuestro medio ambiente.

### PROTECCIÓN DEL MEDIO AMBIENTE - DIRECTIVA 2012/19/EU

Para preservar nuestro medio ambiente y nuestra salud, la eliminación de los aparatos eléctricos y electrónicos al final de su vida útil debe hacerse según normas muy precisas y requiere la implicación de todos, tanto del proveedor como del usuario.

Es por esta razón por la que su aparato, tal y como señala el símbolo  que se encuentra en su placa de características o en su embalaje, no debe bajo ningún concepto tirarse a una papelera o la basura destinada a los residuos domésticos. El usuario tiene derecho a depositar el aparato en un lugar público de recogida selectiva de residuos para que sea reciclado o reutilizado para otras aplicaciones de conformidad con la directiva.

**Por la seguridad de los niños, guarde sus antiguos aparatos en lugares seguros hasta que puedan reciclarse, preferentemente fuera de su domicilio.**