

FR

CONDITION DE GARANTIE

Ce produit est garanti pour une période de 2 ans à partir de la date d'achat*, contre toute défaillance résultant d'un vice de fabrication ou de matériau. Cette garantie ne couvre pas les vices ou les dommages résultant d'une mauvaise installation, d'une utilisation incorrecte ou de l'usure anormale du produit.

*sur présentation du ticket de caisse.

NL

GARANTIEVOORWAARDEN

Dit product wordt gegarandeerd voor een periode van 2 jaar vanaf de aankoopdatum*, voor elke storing die het gevolg is van een fabricagefout of het materiaal. Gebreken of schade door slechte installatie, onjuist gebruik of abnormale slijtage van het product worden niet gedekt door deze garantie.

*op vertoon van kassabon.

ES

CONDICIONES DE GARANTÍA

El certificado de garantía de este producto tiene una duración de 2 años a partir de la fecha de compra* que se limita a los defectos de fabricación y averías del material. Se excluyen de la garantía deficiencias o daños originados por una mala instalación, errores en la manipulación o por un uso inadecuado.

*previa presentación del comprobante de compra.

Réfrigérateur - congélateur
Koelvrieskast
Frigorífico - congelador

967696
CNF 347 D X742C

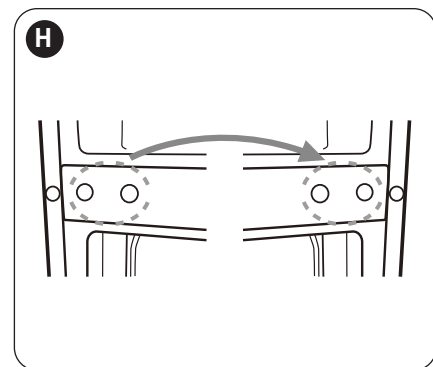
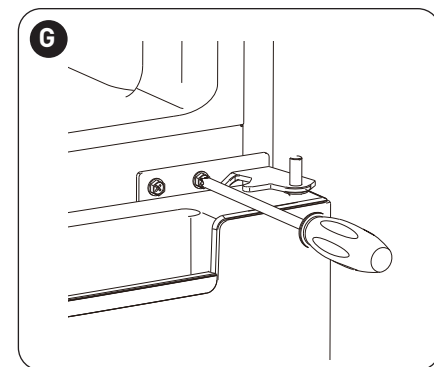
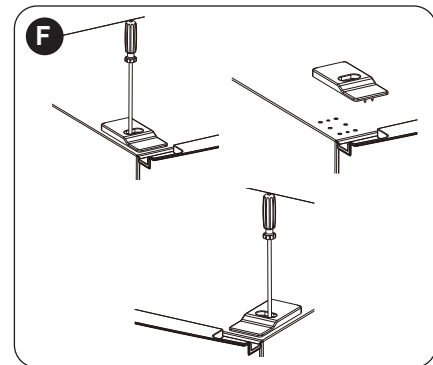
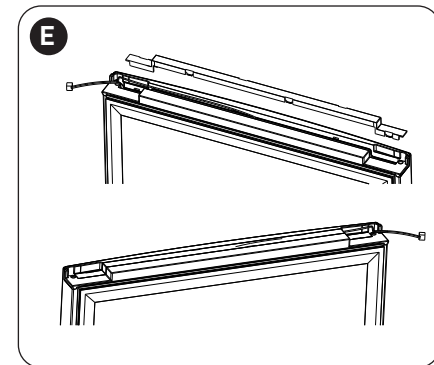
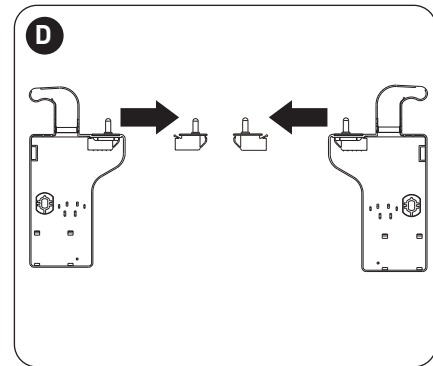
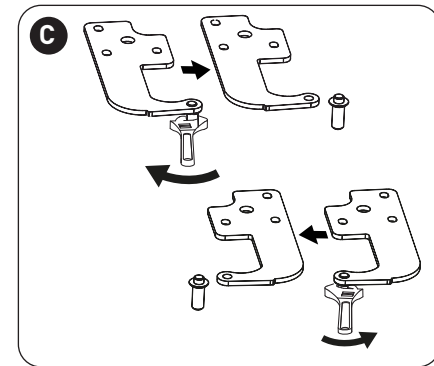
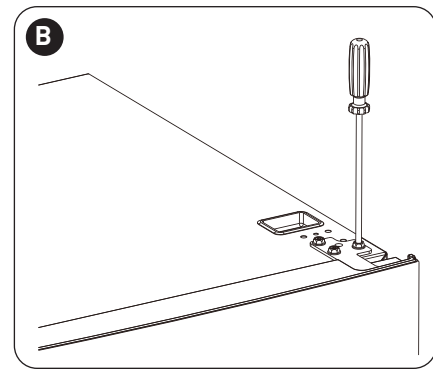
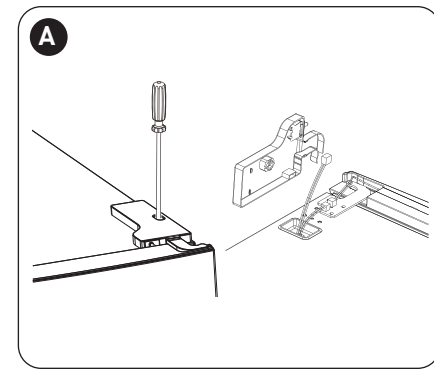
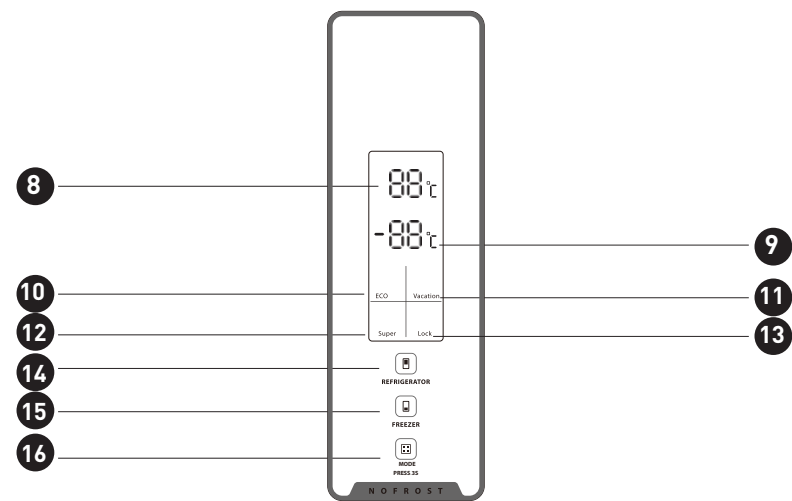
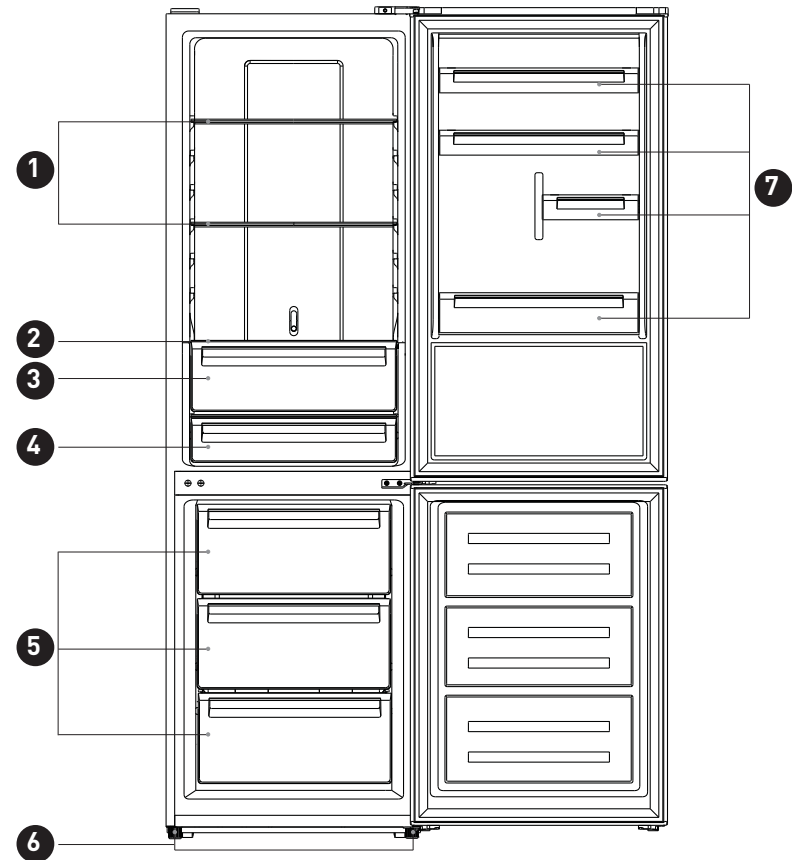
CONSIGNES D'UTILISATION02
GEBRUIKSAANWIJZINGEN20
INSTRUCCIONES DE USO38

ELECTRO DEPOT
1 route de Vendeville
59155 FACHES-THUMESNIL - FRANCE

CKVBG-F04

▲▲▲▲▲
VALBERG





Merci !

Merci d'avoir choisi ce produit VALBERG. Choisis, testés et recommandés par ELECTRO DEPOT, les produits de la marque VALBERG vous assurent une utilisation simple, une performance fiable et une qualité irréprochable. Grâce à cet appareil, vous savez que chaque utilisation vous apportera satisfaction.

Bienvenue chez ELECTRO DEPOT.

Visitez notre site Internet : www.electrodepot.fr
www.electrodepot.be

VOTRE AVIS COMPTE !



PARTAGEZ
VOTRE EXPERIENCE
SUR LES PRODUITS

Parce que votre satisfaction est notre priorité, nous vous proposons de donner votre avis sur ce produit. Il sera transmis et analysé par nos équipes afin d'améliorer continuellement le produit.

Donnez votre avis sur <http://www.electrodepot.fr/avis-client>



A	Aperçu de l'appareil	4	Température ambiantes d'utilisation
		4	Réglage du thermostat
		4	Vue d'ensemble
<hr/>			
B	Utilisation de l'appareil	5	Installation
		8	Interface utilisateur
		12	Utilisation
<hr/>			
C	Informations pratiques	16	Nettoyage
		16	Remplacer la lampe
		16	Dépannage

Les notices sont aussi disponibles sur le site
<http://www.electrodepot.fr/sav/notices/>
<http://www.electrodepot.be/fr/sav/notices>

Températures ambiantes d'utilisation

Il est recommandé de respecter les classes climatiques indiquées dans la fiche produit sur la plaque signalétique de l'appareil, cela vous permet de vérifier sous quelles plages de températures ambiantes l'appareil peut être utilisé :

- SN : Entre 10 et 32°C
- N : Entre 16 et 32°C
- ST : Entre 16 et 38°C
- T : Entre 16 et 43°C

Un appareil multi-classes peut gérer la température la plus basse et la plus élevée de l'ensemble des classes couvertes. L'utilisation de l'appareil en dehors de la plage de température ambiante alterne ses performances et sa durée de vie.

Réglage du thermostat

Pour un usage optimal et des économies d'énergie, il est recommandé de régler le(s) thermostat(s) de l'appareil selon la température ambiante de la pièce d'utilisation et le respect de la classe climatique.

Veillez vous référer à la fiche produit pour connaître la classe climatique associée aux températures ambiantes minimales et maximales adaptées à l'appareil ainsi que le réglage de température recommandé pour un stockage optimisé des denrées alimentaires.

Les degrés des températures ambiantes T°C sont donnés uniquement à titre indicatif. L'emplacement dans la pièce, la fréquence d'ouverture de porte(s) ou encore le niveau de chargement en denrées alimentaires de l'appareil peuvent impacter les positions précisées. La ou les position(s) de thermostat(s) peu(ven)t devoir être modifiées pour compenser ces facteurs.

Exemples de pièce d'utilisation :

- Pièce non chauffée en hiver comme un garage dans une région froide .
- Pièce à vivre normalement chauffée comme une cuisine
- Pièce non climatisée en été dans une région chaude

Vue d'ensemble

- | | |
|-------------------------------------|-----------------------------------|
| 1 Clayettes du réfrigérateur | 5 Tiroirs du congélateur |
| 2 Couvercle du bac à légumes | 6 Pieds de nivellement |
| 3 Bacs à légumes | 7 Balcons du réfrigérateur |
| 4 Boîte fraîche convertible | |

Remarque : L'illustration ci-dessus est seulement une référence. L'appareil peut différer de l'image.

Installation

Espace nécessaire

- Sélectionnez un emplacement sans exposition directe au soleil ;
- Sélectionnez un emplacement avec suffisamment d'espace pour permettre l'ouverture aisée des portes du réfrigérateur ;
- Sélectionnez un emplacement au sol plat (ou presque) ;
- Prévoyez un espace suffisant pour installer le réfrigérateur sur une surface plane ;
- Laissez assez d'espace à gauche, à droite, à l'arrière et au-dessus de l'appareil avant de l'installer. Cela permet de réduire votre consommation d'énergie et de diminuer vos factures d'électricité.
- Conservez un espace d'au moins 50 mm des deux côtés et à l'arrière.

Positionnement

Installez cet appareil à un endroit où la température ambiante correspond à la classification climatique indiquée sur la plaque signalétique de l'appareil. Pour les appareils de réfrigération à la classification climatique :

- tempérée élargie : cet appareil de réfrigération est destiné à être utilisé à des températures ambiantes allant de 10°C à 32°C ; (SN)
- tempérée : cet appareil de réfrigération est destiné à être utilisé à des températures ambiantes allant de 16°C à 32°C ; (N)
- subtropicale : cet appareil de réfrigération est destiné à être utilisé à des températures ambiantes allant de 16°C à 38°C ; (ST)
- tropicale : cet appareil de réfrigération est destiné à être utilisé à des températures ambiantes allant de 16°C à 43°C ; (T)

Emplacement

L'appareil doit être installé à l'écart de sources de chaleur comme les radiateurs, chaudières, la lumière directe du soleil, etc. Assurez-vous que l'air puisse circuler librement à l'arrière de l'appareil. Pour obtenir des performances optimales, si l'appareil est placé en-dessous d'un meuble de cuisine suspendu, la distance minimale entre le haut de l'appareil et le meuble doit mesurer au moins 50 mm. Cependant, il est préférable que l'appareil ne soit pas placé sous des meubles de cuisine suspendus. Une mise à niveau correcte s'effectue à l'aide d'un ou plusieurs pieds réglables à la base de l'appareil.

Cet appareil de réfrigération n'est pas conçu pour être utilisé en tant qu'appareil encastré.



AVERTISSEMENT

Il doit être possible de débrancher l'appareil du réseau électrique ; la prise doit donc être facilement accessible après l'installation.

Raccordement électrique

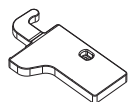
Avant de brancher l'appareil, veillez à ce que la tension et la fréquence indiquées sur la plaque signalétique correspondent à celles de votre réseau. L'appareil doit être mis à la terre. La

fiche du câble d'alimentation est munie d'un contact à cet effet. Si la prise d'alimentation domestique n'est pas reliée à la terre, branchez l'appareil à une prise de terre conformément aux réglementations en vigueur et consultez un électricien qualifié. Le fabricant décline toute responsabilité si les consignes de sécurité ci-dessus ne sont pas respectées. Cet appareil est conforme avec les directives de la CEE.

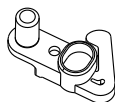
Inversion de la porte

Avant d'inverser la porte, veuillez préparer le matériel et les outils suivants : tournevis plat, tournevis cruciforme, clé et les composants inclus dans le sac en plastique :

Capot de charnière de porte gauche x 1



Ferme-porte gauche sur la porte supérieure x 1



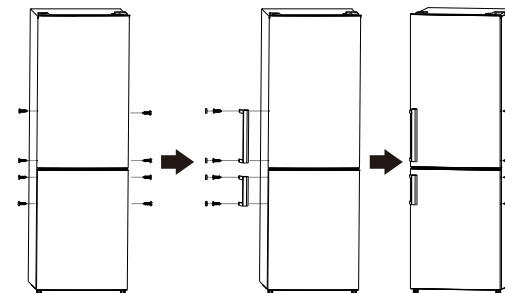
Ferme-porte gauche sur la porte inférieure x 1



- A** Dévissez le capot de la charnière supérieure et déconnectez les connecteurs du commutateur et du harnais de porte.
- B** Dévissez la charnière supérieure
- C** Retirez le pivot avec un tournevis et retournez la tige de fixation de la charnière. Remettez alors le pivot dans la tige de fixation de la charnière.
- D** Déplacez le commutateur de porte du capot de la charnière droite au capot de la charnière gauche dans le sac d'accessoires.
- E** Détachez le capot en haut de la porte supérieure et passez le harnais du côté droit au côté gauche, puis remplacez le capot.
- F** Passez le capot supérieur gauche au côté droit
- G** Enlevez la porte supérieure, dévissez la vis de la charnière centrale avec un tournevis cruciforme, puis enlevez la porte inférieure.
- H** Déplacez les capuchons des trous de charnières du côté gauche vers le côté droit.
- I** Dévissez la charnière du bas. Ensuite, retirez les pieds réglables de chaque côté.
- J** Dévissez et retirez la tige de la charnière inférieure, retournez le pivot et remettez la tige en place.
- K** Remettez en place la tige de fixation du pivot de la charnière du bas. Remettez les deux pieds réglables.
- L** Enlevez les ferme-portes des portes supérieure et inférieure, puis prenez de nouveaux ferme-portes dans le sac d'accessoires et installez-les sur le côté gauche.

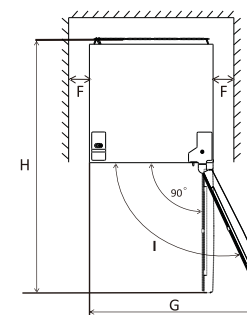
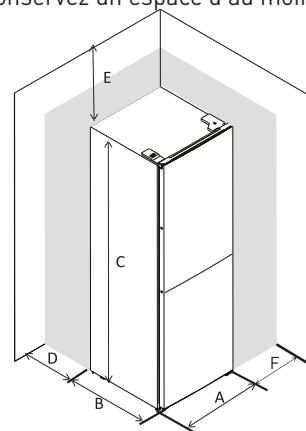
- M** Retirez les joints des portes du réfrigérateur et du congélateur et attachez-les après avoir effectué la rotation.
- N** Installez la porte inférieure, réglez et fixez la charnière centrale sur l'appareil.
- O** Remettez la porte supérieure en vous assurant que la porte est alignée avec l'appareil pour que le joint de porte ferme hermétiquement l'appareil. Connectez ensuite la porte à l'appareil en fixant étroitement la charnière supérieure.
- P** Connectez les harnais de la porte et de l'appareil. Remettez ensuite en place le capot de la charnière supérieure. Avant de visser le capot, connectez les bornes du commutateur de porte.

Installation de la poignée extérieure de la porte (s'il y a une poignée extérieure)



Espace nécessaire

- Conservez assez d'espace pour ouvrir la porte.
- Conservez un espace d'au moins 50 mm des deux côtés et à l'arrière.

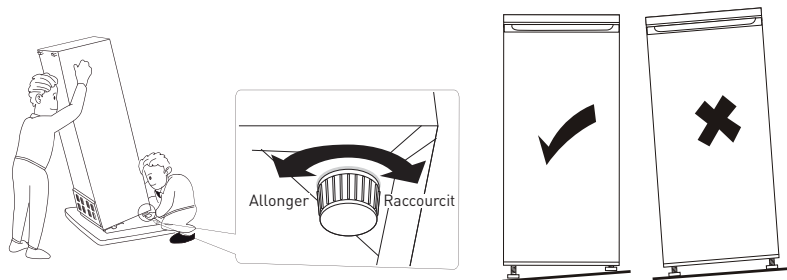


	FN2-451	FN2-471
A	600	600
B	685	685
C	1850	1950
D	min=50	min=50
E	min=50	min=50
F	min=50	min=50
G	1200	1200
H	1285	1285
I	135°	135°

Placer l'appareil en position horizontale

Pour cela, ajustez les deux pieds de nivellement à l'avant de l'appareil.

Si l'appareil n'est pas horizontal, les portes et les joints d'alignement magnétiques ne seront pas couverts correctement.



Interface utilisateur

Utilisation du panneau de contrôle

1.1 Fonctionnement des touches (14, 15 et 16)

14

Contrôle de la température du compartiment de réfrigération
Cette touche est disponible dans le mode défini par l'utilisateur et le mode SUPER, mais n'est pas disponible en mode ECO et en mode ABSENCE.
Appuyez rapidement sur cette touche pour sélectionner la température du réfrigérateur.

15

Contrôle de la température du compartiment de congélation
Cette touche est disponible dans le mode défini par l'utilisateur et le mode ABSENCE, mais n'est pas disponible en mode SUPER et en mode ECO.
Appuyez rapidement sur cette touche pour sélectionner la température du congélateur.

16

Sélection du mode actif / Verrouillage / Déverrouillage
Maintenez cette touche appuyée pendant 3 secondes pour verrouiller ou déverrouiller le panneau de contrôle.
Quand le panneau est « déverrouillé », appuyez rapidement sur cette touche pour sélectionner le mode actif (mode ECO / mode ABSENCE / mode SUPER / mode défini par l'utilisateur).

1.2 Affichage (8 et 9)

8

Réglage de l'affichage de la température du compartiment de réfrigération.
Cette zone affiche le réglage de la température du compartiment de réfrigération. Si le code E0, E1, E2, E3 ou E5 s'affiche dans cette zone, veuillez contacter le service clients.

9

Réglage de l'affichage de la température du compartiment de congélation. Cette zone affiche le réglage de la température du compartiment de congélation.

1.3 Voyants (10, 11, 12 et 13)

10

Voyant du mode ECO
Ce voyant est allumé quand le mode ECO est sélectionné.

11

Voyant du mode ABSENCE. Ce voyant est allumé quand le mode ABSENCE est sélectionné.

12

Voyant du mode SUPER
Ce voyant est allumé quand le mode SUPER est sélectionné.

13

Voyant de verrouillage/déverrouillage
Ce voyant est allumé quand le panneau de contrôle est verrouillé.

Illustration des touches

2.1 Fonctionnement et affichage

- Le panneau de contrôle est entièrement allumé pendant 3 secondes et fonctionne selon le réglage avant la mise hors tension. Ensuite, les opérations sont disponibles.
- Avant votre opération, assurez-vous que le panneau de contrôle est déverrouillé.
- Quand il est verrouillé, le voyant de verrouillage clignote pendant 3 secondes quand vous touchez rapidement une touche d'opération, mais les opérations ne sont pas disponibles.
- Le panneau de contrôle se verrouille 25 secondes après la dernière opération.
- Le panneau de contrôle s'éteint entièrement 2 minutes après la dernière opération.
- Le panneau de contrôle s'allume quand la porte du compartiment de réfrigération est ouverte.
- Le panneau de contrôle s'allume quand on touche les touches d'opération.
- Un bip rapide retentit pour toutes les opérations.

2.2 Réglage de la température du compartiment de réfrigération

- En mode défini par l'utilisateur ou en mode SUPER, appuyez rapidement à plusieurs reprises sur la touche 15 de réglage de la température du compartiment de réfrigération, affichée dans un cercle de 2°C à 8°C.

- Le réglage de la température est confirmé par le voyant qui clignote pendant 5 secondes.

2.3 Réglage de la température du compartiment de congélation

- En mode défini par l'utilisateur, appuyez rapidement à plusieurs reprises sur la touche **15** de réglage de la température du compartiment de réfrigération, affichée dans un cercle de -14°C à -22°C .
- Le réglage de la température est confirmé par le voyant qui clignote pendant 5 secondes.

2.4 Réglages de température conseillés

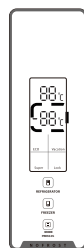
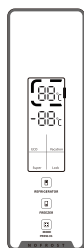
Réglages de température conseillés

Température ambiante

Compartiment de réfrigération

Compartiment de congélation

Été
Normal
Hiver



2.5 Contrôle de la température de la zone fraîche

- La température de la zone fraîche peut être réglée selon le type d'aliments stockés.
- Poussez le bouton de bas en haut pour diminuer progressivement la température de la zone fraîche.
- Quand le bouton est placé en position « CRISPER », la zone fraîche fonctionne comme une zone de bac à légumes et maintient la température et l'humidité convenant aux fruits et légumes.
- Quand le bouton est placé en position « FRESH », la zone convient au stockage à court terme de poisson ou autres aliments frais. Les aliments sont conservés au frais mais non congelés, ce qui est idéal pour la conservation des aliments frais.
- Conseils : Quand la fonction « FRESH » est sélectionnée, il est recommandé de régler la température du réfrigérateur en dessous de 4°C et de conserver les aliments moins de 3 jours pour une fraîcheur optimale.

FRESH
CONVERTER
FRESH



CRISPER

2.6 mode ECO

Activer le mode ECO :

- Appuyez plusieurs fois rapidement sur la touche **16**. Quand le voyant **10** du mode ECO s'allume, le mode ECO est sélectionné.
- Le voyant du mode ECO clignote alors pendant 5 secondes, ce qui indique que le mode ECO est activé.
- Quand le mode ECO est activé, la température du réfrigérateur/du congélateur est réglée automatiquement sur $5/-18^{\circ}\text{C}$.
- En mode ECO, si vous réglez manuellement la température du réfrigérateur ou du congélateur, le voyant du mode ECO clignote pendant 3 secondes car les opérations de réglage de la température du réfrigérateur et du congélateur ne sont pas disponibles.

Quitter le mode ECO :

- Appuyez rapidement sur la touche **16**. Quand le voyant du mode ECO s'éteint, l'appareil quitte le mode ECO.

2.7 mode ABSENCE

Activer le mode ABSENCE :

- Appuyez plusieurs fois rapidement sur la touche **16**. Quand le voyant **11** du mode ABSENCE s'allume, le mode ABSENCE est sélectionné.
- Le voyant du mode ABSENCE clignote alors pendant 5 secondes, ce qui indique que le mode ABSENCE est activé.
- Quand le mode ABSENCE est activé, la température du réfrigérateur est réglée automatiquement sur 17°C et le réglage de la température du compartiment de congélation est disponible.
- En mode ABSENCE, si vous réglez manuellement la température du réfrigérateur, le voyant du mode ABSENCE clignote pendant 3 secondes car l'opération de réglage de la température du réfrigérateur n'est pas disponible.

Quitter le mode ABSENCE :

- Appuyez rapidement sur la touche **16**. Quand le voyant du mode ABSENCE s'éteint, l'appareil quitte le mode ABSENCE.

2.8 mode SUPER

Il est conseillé d'activer le mode SUPER 24 heures à l'avance si beaucoup d'aliments doivent être congelés en même temps.

Activer le mode SUPER :

- Appuyez plusieurs fois rapidement sur la touche **16**. Quand le voyant **12** du mode SUPER s'allume, le mode SUPER est sélectionné.
- Le voyant du mode SUPER clignote alors pendant 5 secondes, ce qui indique que le mode SUPER est activé.
- Quand le mode SUPER est activé, la température du réfrigérateur est réglée automatiquement sur -25°C et le réglage de la température du compartiment de réfrigération est disponible.

- En mode SUPER, si vous réglez manuellement la température du congélateur, le voyant du mode SUPER clignote pendant 3 secondes car l'opération de réglage de la température du congélateur n'est pas disponible.

Quitter le mode SUPER :

- Appuyez rapidement sur la touche **16**. Quand le voyant du mode SUPER s'éteint, l'appareil quitte le mode SUPER.



AVERTISSEMENT

En mode SUPER, comme l'appareil fonctionne sous une lourde charge, le niveau sonore est légèrement plus élevé que d'habitude.

2.9 Mode défini par l'utilisateur

- Appuyez rapidement sur la touche **16** jusqu'à ce que les voyants des modes ECO/ABSENCE/SUPER soient éteints, ce qui indique que le mode défini par l'utilisateur est activé.
- Dans le mode défini par l'utilisateur, les utilisateurs peuvent définir manuellement la température du réfrigérateur et du congélateur.

2.10 Fonction d'alarme d'ouverture de porte

- Si la porte du réfrigérateur reste ouverte pendant 60 secondes, l'alarme d'ouverture de porte retentit.

Utilisation

Première utilisation

Nettoyage de l'intérieur

Avant d'utiliser l'appareil pour la première fois, nettoyez l'intérieur et tous les accessoires internes avec de l'eau tiède et savonneuse pour enlever l'odeur caractéristique d'un appareil neuf, puis séchez soigneusement.

Important N'utilisez pas de détergents ou de poudres abrasives pour ne pas risquer d'endommager la finition.

Utilisation quotidienne

Placez les aliments dans les différents compartiments selon le tableau ci-dessous

Compartiments du réfrigérateur	Type d'aliments
Porte ou balcons du compartiment de réfrigération	<ul style="list-style-type: none"> Aliments contenant des conservateurs naturels comme les confitures, les jus de fruits, les boissons ou les condiments. Ne conservez pas d'aliments périssables.

Compartiments du réfrigérateur	Type d'aliments
Bac à légumes (tiroir à salade)	<ul style="list-style-type: none"> Les fruits, les herbes aromatiques et les légumes doivent être placés séparément dans le bac à légumes. Ne conservez pas de bananes, d'oignons, de pommes de terre ou d'ail dans le réfrigérateur.
Clayette du réfrigérateur - milieu	<ul style="list-style-type: none"> Produits laitiers, œufs
Clayette du réfrigérateur - haut	<ul style="list-style-type: none"> Aliments sans cuisson, comme les repas tous prêts, les charcuteries, les restes.
Tiroir(s)/clayette(s) du congélateur	<ul style="list-style-type: none"> Aliments pour la conservation à long terme. Tiroir/clayette inférieur(e) pour la viande, la volaille, le poisson crus. Tiroir/clayette central(e) pour les légumes et chips congelés. Tiroir/clayette supérieur(e) pour la crème glacée, les fruits congelés, les pâtisseries surgelées.

Congélation d'aliments frais

- Le compartiment du congélateur convient à la congélation d'aliments frais et au stockage d'aliments surgelés et congelés pendant une longue période.
- Placez les aliments frais à congeler dans le compartiment du bas.
- Le nombre d'aliments maximal que vous pouvez congeler dans un délai de 24 heures est indiqué sur la plaque signalétique.
- Le processus de congélation dure 24 heures. N'ajoutez pas d'autres aliments à congeler pendant cette période.

Stockage d'aliments surgelés

Lors du premier démarrage ou après une période d'inutilisation, laissez l'appareil fonctionner au moins 2 heures sur les réglages les plus élevés avant de mettre des produits dans le compartiment.

Important En cas de dégivrage accidentel, par exemple à cause d'une coupure de courant dépassant la durée indiquée dans les caractéristiques techniques sous « temps de montée », les aliments décongelés doivent être consommés rapidement ou cuits immédiatement puis re-congelés (après cuisson).

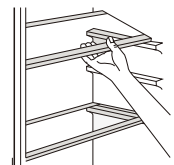
Décongélation

Avant d'être utilisés, les aliments surgelés ou congelés peuvent être décongelés dans le compartiment du Congélateur ou à température ambiante, selon le temps disponible pour cette opération.

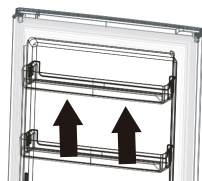
Les aliments de petite taille peuvent même être cuits encore surgelés, directement depuis le congélateur. Dans ce cas, la cuisson est plus longue.

Clayettes amovibles accessoires

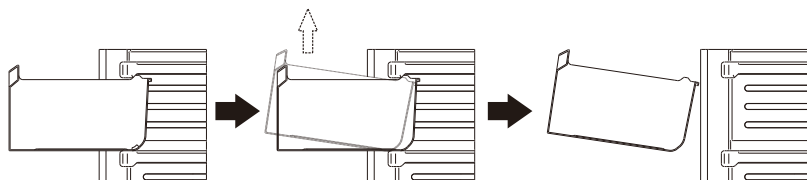
Les parois du réfrigérateur sont équipées de plusieurs glissières permettant un positionnement personnalisé des !

**Positionnement des balconnets de porte**

Les balcons de porte peuvent être démontés pour le nettoyage. Pour les démonter, tirez progressivement le balcon dans le sens des flèches jusqu'à ce qu'il se libère, puis replacez-le après l'avoir nettoyé.

**Démonter le tiroir du bas**

1. Tirez le tiroir du bas en position de butée.
2. Soulevez l'avant du tiroir.
3. Tirez le tiroir du bas.

**Conseils utiles****Conseils pour la congélation**

Voici quelques conseils pour vous aider à tirer le meilleur parti du processus de congélation :

- la quantité d'aliments maximale que vous pouvez congeler dans un délai de 24 heures est indiquée sur la plaque signalétique ;
- le processus de congélation dure 24 heures. Il ne faut pas ajouter d'autres aliments à congeler pendant cette période ;
- ne congelez que des aliments de bonne qualité, frais et soigneusement nettoyés ;
- préparez les aliments en petites portions pour permettre une congélation rapide et complète et pour pouvoir ensuite décongeler uniquement la quantité nécessaire ;
- enveloppez les aliments dans du papier d'aluminium ou de polyéthylène et assurez-vous que les emballages sont hermétiques ;
- ne laissez pas des aliments frais, non congelés, toucher des aliments déjà congelés pour éviter une élévation de la température de ces derniers ;
- les aliments maigres se conservent mieux et plus longtemps que les aliments gras ; le sel réduit la durée de conservation des denrées alimentaires ;
- les sorbets, s'ils sont consommés immédiatement après le retrait du compartiment du congélateur, peuvent éventuellement causer des gelures ;

- il est conseillé d'indiquer la date de congélation sur chaque emballage individuel pour vous permettre de les retirer du compartiment du congélateur et d'éviter les gelures ;
- il est conseillé d'indiquer la date de congélation sur chaque emballage individuel pour vous permettre de surveiller la durée de stockage.

Conseils pour la conservation des aliments congelés

Pour obtenir les meilleures performances de cet appareil, il est conseillé : de vérifier que les produits alimentaires surgelés achetés dans le commerce ont été stockés convenablement par le vendeur ;

De s'assurer que les aliments congelés sont transférés du magasin à votre congélateur en le moins de temps possible ; de ne pas ouvrir la porte trop souvent et de ne pas la laisser ouverte plus longtemps que nécessaire. Une fois décongelés, les aliments se détériorent rapidement et ne peuvent pas être recongelés.

Ne dépassez pas la durée de conservation indiquée par le fabricant des produits alimentaires.

Conseils pour la réfrigération d'aliments frais

Pour obtenir les meilleures performances :

- Ne conservez pas d'aliments chauds ou de liquides en évaporation dans le réfrigérateur.
- Couvrez ou enveloppez les aliments, en particulier s'ils ont une forte odeur

Conseils pour la réfrigération

Conseils utiles :

- Tous types d'aliments : enveloppez les aliments dans des sachets de congélation et placez-les sur les clayettes en verre au-dessus du bac à légumes.
- Pour votre sécurité, il est recommandé de ne pas conserver les aliments plus d'un ou deux jours de cette façon.
- Aliments cuits, plats froids, etc ... : ils doivent être couverts et peuvent être placés sur n'importe quelle clayette.
- Fruits et légumes : ils doivent être soigneusement nettoyés et placés dans le(s) bac(s) fourni(s).
- Beurre et fromage : ils doivent être placés dans des récipients hermétiques spéciaux ou enveloppés dans une feuille d'aluminium ou des sacs en polyéthylène pour exclure le plus d'air possible.
- Bouteilles de lait : elles doivent être pourvues d'un bouchon et doivent être stockées dans les balconnets de la porte.
- Les bananes, pommes de terres, oignons et l'ail, s'ils ne sont pas emballés, ne doivent pas être conservés au réfrigérateur.

Nettoyage

Pour des raisons d'hygiène, l'intérieur de l'appareil, y compris les accessoires intérieurs, doivent être nettoyés régulièrement.



ATTENTION :

Déconnectez l'appareil du secteur pendant le nettoyage. Risque de choc électrique ! Avant le nettoyage, veuillez éteindre l'appareil et le débrancher du secteur, ou éteignez ou déconnectez le disjoncteur ou le fusible. N'utilisez jamais un nettoyeur à vapeur pour nettoyer l'appareil. L'humidité pourrait pénétrer dans les composants électriques et entraîner un risque de choc électrique ! Les vapeurs chaudes pourraient endommager les pièces en plastique. L'appareil doit être sec avant d'être remis en service.

Important Les huiles volatiles et les solvants organiques, comme le jus de citron ou le jus des peaux d'orange, l'acide butyrique, les produits de nettoyage contenant de l'acide acétique par exemple, peuvent attaquer les pièces en plastique.

- Ne laissez pas ces substances entrer en contact avec les parties de l'appareil.
- N'utilisez pas de produits nettoyants abrasifs.
- Retirez les aliments du congélateur. Conservez-les dans un endroit frais et bien couvert.
- Éteignez l'appareil et débranchez-le du secteur, ou éteignez ou déconnectez le disjoncteur ou le fusible.
- Nettoyez l'appareil et les accessoires intérieurs avec un chiffon et de l'eau tiède. Après le nettoyage, essuyez l'appareil avec de l'eau fraîche et séchez-le.
- Remettez l'appareil en service une fois qu'il est sec.

Remplacer la lampe

La lampe interne est une lampe de type DEL. Pour remplacer la lampe, veuillez contacter un technicien qualifié.

Dépannage



ATTENTION :

Avant le dépannage, débranchez l'appareil du secteur. Seul un électricien qualifié ou une personne compétente est autorisé à effectuer des interventions sur l'appareil qui ne sont pas indiquées dans ce manuel.

Important L'utilisation normale génère des sons/du bruit (compresseur, circulation du réfrigérant).

Problème	Cause possible	Solution
L'appareil ne fonctionne pas	Le bouton de réglage de la température est sur le réglage le plus froid	Réglez le bouton sur une autre position et allumez l'appareil.
	La fiche n'est pas branchée ou est desserrée	Branchez la fiche.
	Le fusible a sauté ou est défectueux	Vérifiez le fusible, remplacez-le si nécessaire.
L'appareil congèle ou refroidit trop	La prise de courant est défectueuse.	Les dysfonctionnements des prises de courant doivent être réparés par un électricien.
	Le réglage de la température est trop froid ou l'appareil fonctionne à une température trop froide.	Réglez temporairement la température sur une position plus chaude.
Les aliments ne sont pas assez congelés.	La température n'est pas correctement réglée.	Veuillez vous référer au paragraphe Réglage de la température.
	La porte est restée ouverte pendant une période prolongée.	N'ouvrez pas la porte plus longtemps que nécessaire.
	Une grande quantité d'aliments chauds a été placée dans l'appareil au cours des dernières 24 heures.	Réglez temporairement la température sur une position plus froide.
Accumulation importante de givre sur le joint de la porte.	L'appareil est à proximité d'une source de chaleur.	Veuillez vous référer au paragraphe Emplacement d'installation.
	Le joint de la porte n'est pas hermétique.	Réchauffez avec précaution les sections du joint de la porte qui fuient avec un sèche-cheveux (en position froide). Façonnez en même temps le joint de porte chauffé à la main de sorte qu'il prenne la bonne forme.

Problème	Cause possible	Solution
Bruits inhabituels	L'appareil n'est pas horizontal.	Réajustez les pieds.
	L'appareil touche le mur ou d'autres objets.	Déplacez légèrement l'appareil.
	Un composant à l'arrière de l'appareil, un tuyau par exemple, touche une autre pièce de l'appareil ou le mur.	Si nécessaire, pliez avec soin le composant pour l'éloigner.
Présence d'eau sur le sol	L'orifice d'évacuation d'eau est obstrué.	Consultez la section Nettoyage et entretien.
Les parois latérales sont chaudes.	C'est normal. Les parties d'échange de chaleur sont sur les côtés.	Prenez des gants pour toucher les côtés si nécessaire.

Si le dysfonctionnement réapparaît, contactez le centre de service.

Ces données sont nécessaires pour vous aider rapidement et correctement. Écrivez ici les données nécessaires, reportez-vous à la plaque signalétique.

Bedankt!

Proficiat met uw keuze voor een product van HIGHONE. De selectie en de testen van de toestellen van HIGHONE gebeuren volledig onder controle en supervisie van ELECTRO DEPOT. We staan garant voor de kwaliteit van de toestellen van HIGHONE, die uitmunten in hun eenvoudig gebruik, hun betrouwbare werking en hun onberispelijke kwaliteit.

ELECTRO DEPOT beveelt de HIGHONE toestellen aan en is ervan overtuigd dat u uiterst tevreden zal zijn bij elk gebruik van het toestel. Welkom bij ELECTRO DEPOT.

Bezoek onze website: www.electrodepot.be

Inhoudstafel

A	Overzicht van het toestel	22	Gebruiks- en omgevingstemperatuur
		22	Instellen van de thermostaat
		22	Overzicht
<hr/>			
B	Gebruik van het toestel	23	Installatie
		26	Gebruikersinterface
		30	Gebruik
<hr/>			
C	Praktische informatie	34	Reinigen
		34	De lamp vervangen
		34	Probleemoplossing

Gebruiks- en omgevingstemperatuur

We raden aan om de klassieke klimaatklassen die aangeduid worden op de productfiche en op het typeplaatje te respecteren, hierdoor kunt u nagaan binnen welk omgevingstemperatuurbereik het toestel kan worden gebruikt:

- SN : Tussen 10 en 32°C
- N : Tussen 16 en 32°C
- ST : Tussen 16 en 38°C
- T : Tussen 16 en 43°C

Een toestel met multiklassen kan de laagste en hoogste temperatuur van alle gedekte klassen bereiken. Het gebruik van het toestel buiten dit omgevingstemperatuurbereik tast de prestaties en de levensduur van het toestel aan.

Instellen van de thermostaat

Voor een optimaal gebruik en energiebesparing, raden we aan de thermostaat van het toestel te regelen volgens de omgevingstemperatuur waarin het toestel gebruikt wordt onder voorbehoud van het naleven van de klimaatklasse(n).

Raadpleeg het productinformatieblad om de klimaatklasse te kennen die verbonden is aan de minimale en maximale omgevingstemperaturen aangepast aan het toestel, en voor de aanbevolen temperatuurinstelling voor een optimale opslag van de voedingswaren.

De graden van de omgevingstemperatuur T° C worden ter informatie gegeven.

De plaatsing in de ruimte, de frequentie van het openen van de deur(en) of de mate waarin het toestel met voedingsmiddelen is gevuld, kunnen de voormelde posities beïnvloeden.

De positie(s) van de thermostaat (thermostaten) kan (kunnen) worden aangepast om deze factoren te compenseren.

Voorbeelden van de ruimte waarin het toestel wordt gebruikt:

- Ruimte die niet verwarmd wordt in de winter, zoals een garage in een koude streek.
- Leefruimte die normaal verwarmd wordt, zoals een keuken.
- Ruimte zonder airco in de zomer in een warme streek.

Overzicht

- | | |
|----------------------------|------------------------------|
| 1 Planken koelkast | 5 Vriesladen |
| 2 Groenteladedeksel | 6 Verstelbare voeten |
| 3 Groentelade | 7 Deurrekken koelkast |
| 4 Vershoudlade | |

Opmerking: Bovenstaande afbeelding dient enkel ter referentie. Het werkelijke apparaat is waarschijnlijk anders.

Installatie

Ruimtevereisten

- Kies een locatie zonder directe blootstelling aan zonlicht.
- Kies een locatie met voldoende ruimte om de deuren van de koelkast gemakkelijk te kunnen openen.
- Kies een locatie met een vlakke (of bijna vlakke) vloer.
- Zorg voor voldoende ruimte om de koelkast op een vlakke ondergrond te plaatsen.
- Laat bij de plaatsing ruimte aan de rechter-, linker-, achter- en bovenkant. Dit helpt het stroomverbruik te verminderen en uw energierekening te verlagen.
- Houd minimaal 50 mm ruimte aan de zijkanten en achterkant.

Plaatsing

Plaats dit apparaat op een plaats waar de omgevingstemperatuur overeenkomt met de op het typeplaatje van het apparaat aangegeven klimaatklasse: voor koelapparaten met klimaatklasse:

- verlengd gematigd: dit koelapparaat is bedoeld voor gebruik bij omgevingstemperaturen van 10 °C tot 32 °C; (SN)
- gematigd: dit koelapparaat is bedoeld voor gebruik bij omgevingstemperaturen van 16 °C tot 32 °C; (N)
- subtropisch: dit koelapparaat is bedoeld voor gebruik bij omgevingstemperaturen van 16 °C tot 38 °C; (ST)
- tropisch: dit koelapparaat is bedoeld voor gebruik bij omgevingstemperaturen van 16 °C tot 43 °C; (T)

Locatie

Het apparaat moet op ruime afstand van warmtebronnen zoals radiatoren, boilers, direct zonlicht, etc. worden geplaatst. Voor een optimale werking moet, als het apparaat onder een overhangend wandmeubel wordt geplaatst, de minimale afstand tussen de bovenkant van de koelkast en het wandmeubel ten minste 50 mm bedragen. Idealiter wordt het apparaat echter niet onder overhangende wandmeubels geplaatst. Het nauwkeurig waterpas stellen wordt gerealiseerd door een of meer verstelbare voeten onder de koelkast.

Dit koelapparaat is niet bedoeld voor gebruik als inbouwapparaat.



WAARSCHUWING!

Het apparaat moet van het stroomnet kunnen worden losgekoppeld; de stekker moet daarom na de plaatsing gemakkelijk bereikbaar zijn.

Elektrische aansluiting

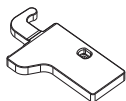
Controleer voor het aansluiten of de spanning en de frequentie op het typeplaatje overeenkomen met de stroomvoorziening in uw huis. Het apparaat moet worden geaard. De stekker van de voedingskabel is hiervoor voorzien van een contact. Als het stopcontact niet geaard is, moet u het apparaat op een aparte aarde aansluiten volgens de geldende voorschriften en een gekwalificeerde electricien raadplegen. De fabrikant wijst alle verantwoordelijkheid af als

de bovenstaande veiligheidsmaatregelen niet in acht worden genomen. Dit apparaat voldoet aan de EEG. Richtlijnen.

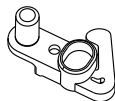
Draairichting deur wijzigen

Voor het wijzigen van de draairichting van de deur bent u het volgende gereedschap en materiaal benodigd: sleufkopschroevendraaier, kruiskopschroevendraaier, moersleutel en de meegeleverde onderdelen in de zak accessoires:

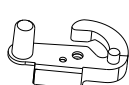
Scharnierafdekking deur links 1x



Sluithulp bovenste deur links 1x



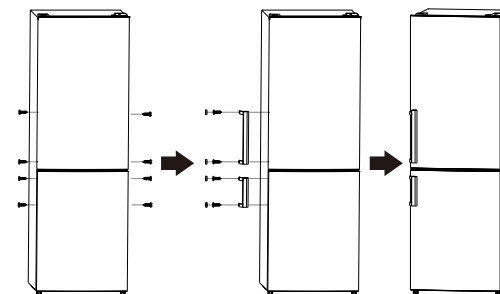
Sluithulp onderste deur links 1x



- A** Schroef de bovenste scharnierafdekking los en koppel de stekkers van de deurschakelaar en kabelbundel los.
- B** Schroef het bovenste scharnier los
- C** Verwijder de pen met een schroevendraaier en wip de scharnierbeugel los. Monteer vervolgens de pen aan de scharnierbeugel
- D** Verplaats de deurschakelaar van de rechter scharnierafdekking naar de linker scharnierafdekking uit de zak accessoires.
- E** Maak de afdekking aan de bovenzijde van de bovenste deur los en verplaats de kabelbundel van recht naar links en plaats de afdekking terug.
- F** Verplaats de linker afdekking aan de bovenkant naar rechts
- G** Verwijder de bovenste deur, schroef het middelste scharnier los met een kruiskopschroevendraaier en verwijder vervolgens de onderste deur.
- H** Verplaats de kappen van de scharniergaten van links naar rechts.
- I** Schroef het onderste scharnier los. Verwijder vervolgens de verstelbare voeten aan beide zijdes.
- J** Schroef de onderste scharnierpen los en verwijder deze, draai de beugel om en plaats deze terug.
- K** Monteer de beugel die op de onderste scharnierpen past. Bevestig beide verstelbare voeten opnieuw.
- L** Verwijder de sluithulpen van de onderkant van de bovenste en onderste deuren, pak dan nieuwe sluithulpen uit de zak accessoires en installeer ze aan de linkerkant.

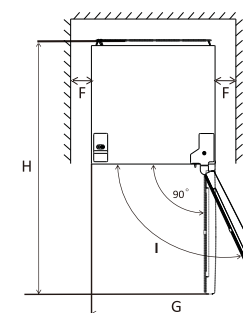
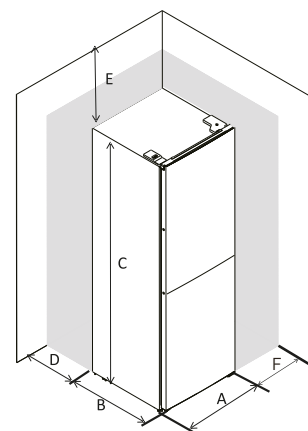
- M** Maak de afdichtingen van de koelkast- en vriezerdeur, draai ze en bevestig ze opnieuw.
- N** Installeer de onderste deur, stel het middelste scharnier af en schroef het vast.
- O** Vervang de bovenste deur, zorg voor een goede afdichting dat de deur uitgelijnd is met de behuizing en goed afsluit. Verbind vervolgens de deur met de behuizing door middel van een stevig bevestigd scharnier aan de bovenkant.
- P** Verbind de kabelbundels van deur en behuizing. Vervang vervolgens de afdekking van het scharnier aan de bovenkant. Sluit de klemmen van de deurschakelaar aan voordat u de afdekking vastschroeft.

Extern handgreep installeren (indien extern handgreep inbegrepen is)



Ruimtevereisten

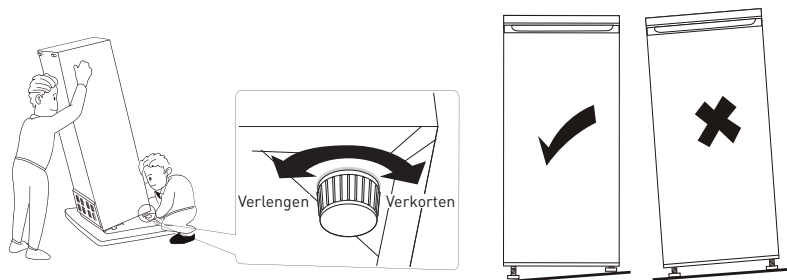
- Zorg voor voldoende ruimten om de deur te kunnen openen.
- Houd minimaal 50 mm ruimte aan de zijkanten en achterkant.



	FN2-451	FN2-471
A	600	600
B	685	685
C	1850	1950
D	min=50	min=50
E	min=50	min=50
F	min=50	min=50
G	1200	1200
H	1285	1285
I	135°	135°

Het apparaat waterpas stellen

Om dit te doen stelt u de twee verstelbare voeten aan de voorkant van het apparaat af. Als het apparaat niet waterpas staat, lijnen de deuren en magnetische afdichtingen niet goed uit en dichtten ze niet goed af.



Gebruikersinterface

Gebruik van het bedieningspaneel

1.1 Toetsen bedienen (14, 15 en 16)

Temperatuurregeling van de koelkast

- 14** Deze toets is beschikbaar in de door de gebruiker gedefinieerde modus en in de SUPER-modus, niet in de ECO-modus en de VAKANTIE-modus. Door deze toets kort aan te raken selecteert u de temperatuur van de koelkast.

Temperatuurregeling van de vriezer

- 15** Deze toets is beschikbaar in de door de gebruiker gedefinieerde modus en in de VAKANTIE-modus, niet in de SUPER-modus en de ECO-modus. Door deze toets kort aan te raken selecteert u de temperatuur van de vriezer.

Bedrijfsmodus selecteren/vergrendelen/ontgrendelen

- Raak deze toets 3 seconden aan om het bedieningspaneel te vergrendelen of te ontgrendelen.
- 16** Door deze toets kort aan te raken terwijl in de status ontgrendeld, selecteert u de bedrijfsmodus (ECO-modus/VAKANTIE-modus/SUPER-modus/door de gebruiker gedefinieerde modus).

1.2 Weergave (8 en 9)

- 8** Instellen van de temperatuurweergave van de koelkast. In dit gebied wordt de insteltemperatuur van de koelkast weergegeven. Neem contact op met het servicecentrum als er in dit gebied E0, E1, E2, E3 of E5 wordt weergegeven.
- 9** Instellen van de temperatuurweergave van de vriezer. In dit gebied wordt de insteltemperatuur van de vriezer weergegeven.

1.3 Indicatoren (10, 11, 12 en 13)

- 10** Indicator ECO-modus
Dit lampje brandt als de ECO-modus is geselecteerd.
- 11** Indicator VAKANTIE-modus. Dit lampje brandt wanneer de VAKANTIE-modus is geselecteerd.
- 12** Indicator SUPER-modus
Dit lampje brandt wanneer de SUPER-modus is geselecteerd.
- 13** Indicator vergrendeld/ontgrendeld
Dit lampje brandt als het bedieningspaneel is vergrendeld.

Toetsenverlichting

2.1 Bediening en weergave

- Het bedieningspaneel zal gedurende 3 seconden 100% oplichten, wat precies werkt volgens de instelling voordat de stroom wordt uitgeschakeld. Daarna kunt u het bedienen.
- Zorg ervoor dat het bedieningspaneel in de ontgrendelde status staat voordat u het bedient.
- In de vergrendelde status knippert de indicator vergrendeld/ontgrendeld gedurende 3 seconden wanneer u een willekeurige bedieningstoets kort aanraakt, maar er zijn geen bedieningen mogelijk.
- Het bedieningspaneel wordt 25 seconden na de laatste bediening 25s vergrendeld.
- Het bedieningspaneel zal 2 minuten na de laatste bediening 100% uitgaan.
- Het bedieningspaneel licht op zodra de deur van de koelkast wordt geopend.
- Het bedieningspaneel lucht op zodra de bedieningstoetsen kort worden aangeraakt.
- Er klinkt een piep voor iedere belangrijke bediening.


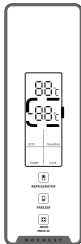
2.2 Temperatuurinstelling van de koelkast

- In de door de gebruiker gedefinieerde modus of in de SUPER-modus wordt door het herhaaldelijk kort aanraken van de toets **14** de temperatuur van de koelkast in een cirkel van 2 °C tot 8 °C weergegeven
- De insteltemperatuur wordt bevestigd na 5 seconden knipperen van de indicator.

2.3 Temperatuurstelling van de vriezer

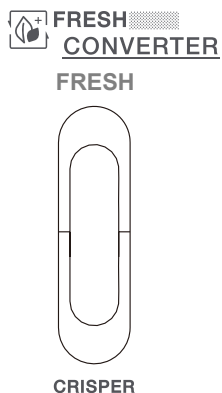
- In de door de gebruiker gedefinieerde modus of in de SUPER-modus wordt door het herhaaldelijk kort aanraken van de toets **15** de temperatuur van de vriezer in een cirkel van -14 °C tot -22 °C weergegeven
- De insteltemperatuur wordt bevestigd na 5 seconden knipperen van de indicator.

2.4 Aanbevolen temperatuurstelling

Aanbevolen temperatuurstelling		
Omgevingstemperatuur	Koelkast	Vriezer
Zomer		
Normaal		
Winter		

2.5 Temperatuurregeling van de vershoudzone

- De temperatuur van de vershoudzone kan worden aangepast aan het soort bewaard voedsel.
- Schuif de knop naar boven, de temperatuur in de vershoudzone zal geleidelijk worden verlaagd.
- Wanneer de knop op de stand "CRISPER" wordt gezet, kan de vershoudzone als een groentelade functioneren en de juiste temperatuur en luchtvochtigheid voor fruit en groente handhaven.
- Wanneer de knop op de stand "FRESH" wordt gezet is de vershoudzone geschikt voor het kortstondig bewaren van vis of ander vers voedsel. Het voedsel blijft vers, maar niet bevroren, waardoor het de beste keuze is voor het bewaren van vers voedsel.
- Tips: Wanneer u kiest voor de "FRESH" -functie, is het aan te raden om de temperatuur van de koelkast lager dan 4 °C in te stellen om het voedsel niet langer dan 3 dagen te bewaren, om het voedsel verst te houden.



2.6 ECO-modus inschakelen

ECO-modus inschakelen:

- Raak herhaaldelijk kort de toets **16** aan wanneer **10** (indicator voor de ECO-modus) brandt. ECO-modus is geselecteerd.

- Na 5 seconden knipperen van de indicator voor de ECO-modus wordt de ECO-modus ingeschakeld.
- Wanneer de ECO-modus is ingeschakeld, wordt de temperatuur van de koelkast/vriezer automatisch ingesteld op 5 °C/-18 °C.
- Als u de temperatuur van de koelkast of vriezer in de ECO-modus handmatig instelt, zal de indicator voor de ECO-modus gedurende 3 seconden knipperen en functioneren de bedieningen van koel- en vriestemperatuurstelling niet.

ECO-modus uitschakelen:

- Raak kort op toets **16** aan wanneer de indicator voor de ECO-modus uit is en de ECO-modus wordt uitgeschakeld.

2.7 VAKANTIE-modus

VAKANTIE-modus inschakelen:

- Raak herhaaldelijk kort de toets **16** aan wanneer **11** (indicator voor de VAKANTIE-modus) brandt. VAKANTIE-modus is geselecteerd.
- Na 5 seconden knipperen van de indicator voor de VAKANTIE-modus wordt de VAKANTIE-modus ingeschakeld.
- Wanneer de VAKANTIE-modus is ingeschakeld, wordt de temperatuur van de koelkast automatisch ingesteld op 17 °C. De temperatuurstelling van de vriezer is beschikbaar.
- Als u de temperatuur van de koelkast in de VAKANTIE-modus handmatig instelt, zal de indicator voor de VAKANTIE-modus gedurende 3 seconden knipperen en functioneren de bedieningen van koeltemperatuurstelling niet.

VAKANTIE-modus uitschakelen:

- Raak kort de toets **16** aan wanneer de indicator voor de VAKANTIE-modus uit is en de VAKANTIE-modus wordt uitgeschakeld.

2.8 SUPER-modus inschakelen

Het is raadzaam om de SUPER-modus 24 uur van tevoren in te stellen, als er veel voedsel in één keer moet worden ingevroren.

SUPER-modus inschakelen:

- Raak herhaaldelijk kort de toets **16** aan wanneer **12** (indicator voor de SUPER-modus) brandt. SUPER-modus is geselecteerd.
- Na 5 seconden knipperen van de indicator voor de SUPER-modus wordt de SUPER-modus geactiveerd.
- Wanneer de SUPER-modus is ingeschakeld, wordt de temperatuur van de vriezer automatisch ingesteld op -25 °C. De temperatuurstelling van de koelkast is beschikbaar.
- Als u de temperatuur van de vriezer in de SUPER-modus handmatig instelt, zal de indicator voor de SUPER-modus gedurende 3 seconden knipperen en functioneren de bedieningen van vriestemperatuurstelling niet.

SUPER-modus uitschakelen:

- Raak kort de toets **16** aan wanneer de indicator voor de SUPER-modus uit is en de SUPER-modus wordt uitgeschakeld.

**WAARSCHUWING!**

In de SUPER-modus zal het apparaat onder zware belasting blijven draaien en zal het geluidsniveau iets hoger dan normaal zijn.

2.9 Door de gebruiker gedefinieerde modus

- Raak kort de toets **16** aan totdat de indicatoren voor de ECO-modus, VAKANTIE-modus en SUPER-modus allemaal uit zijn. De door de gebruiker gedefinieerde modus is ingeschakeld.
- In de door de gebruiker gedefinieerde modus kan de gebruiker de temperatuur van de koelkast en vriezer handmatig instellen.

2.10 Alarmfunctie geopende deur

- Als de deur van de koelkast gedurende 60 seconden open blijft staan gaat er een alarm af.

Gebruik**Eerste gebruik**

De binnenkant reinigen

Voordat u het apparaat voor het eerst gebruikt, reinigt u de binnenkant en alle interne accessoires met lauw water en wat neutrale zeep om de typische geur van een gloednieuw product te verwijderen. Droog het apparaat vervolgens grondig.

Belangrijk! Gebruik geen reinigingsmiddelen of schuurmiddelen, omdat deze de afwerking beschadigen.

Dagelijks gebruik

Plaats verschillende soorten voedsel in de verschillende compartimenten volgens onderstaande tabel

Koelkastcompartimenten	Soort voedsel
Deur of deurrek van de koelkast	<ul style="list-style-type: none"> • Voedsel met natuurlijke conserveringsmiddelen, zoals jam, sap, drinken, kruiden. • Bewaar geen bederfelijk voedsel.
Groentelade	<ul style="list-style-type: none"> • Fruit, kruiden en groenten moeten apart in de groentelade worden bewaard. • Bewaar bananen, uien, aardappelen en knoflook niet in de koelkast.
Plank koelkast - midden	<ul style="list-style-type: none"> • Zuivelproducten, eieren
Plan koelkast - boven	<ul style="list-style-type: none"> • Voedsel dat niet hoeft te worden gekookt, zoals kant-en-klaar voedsel, vleeswaren, restjes.

Koelkastcompartimenten Soort voedsel

Laden/planken vriezer

- Voedsel voor langdurig bewaren.
- Onderste lade/plank voor rauw vlees, gevogelte, vis. Middelste lade/plank voor diepvriesgroenten, patat. Bovenste lade/plank voor ijs, diepvriesfruit, diepvriesbakproducten.

Vers voedsel invriezen

- Het vriesvak is geschikt voor het invriezen van vers voedsel en het langdurig bewaren van bevroren en diepgevroren voedsel.
- Plaats het in te vriezen verse voedsel in het onderste compartiment.
- De maximale hoeveelheid voedsel die in 24 uur kan worden ingevroren, staat vermeld op het typeplaatje.
- Het invriesproces duurt 24 uur: voeg in deze periode geen ander in te vriezen voedsel toe.

Bevroren voedsel bewaren

Bij de eerste ingebruikname of na een periode van buitengebruikstelling. Laat het apparaat minstens 2 uur draaien op de hogere instellingen voordat u het product in het compartiment plaatst.

Belangrijk! In het geval van accidentele ontdooiing, bijvoorbeeld wanneer de stroom langer is uitgeschakeld dan de waarde die op de technische kenmerkenkaart onder "rising time" staat vermeld, moet het ontdooide voedsel snel worden geconsumeerd of onmiddellijk worden gekookt en vervolgens opnieuw worden ingevroren (na het koken).

Ontdooien

Diepgevroren of bevroren voedsel kan, voorafgaand aan het gebruik, worden ontdooid in het vriescompartiment of op kamertemperatuur, afhankelijk van de tijd die beschikbaar is voor deze handeling.

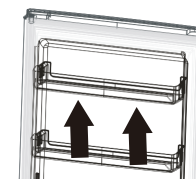
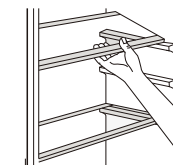
Kleine stukken voedsel kunnen zelfs nog bevroren gekookt worden, direct uit de vriezer. In dit geval duurt het koken langer.

Accessoires verplaatsbare planken

De wanden van de koelkast zijn voorzien van een serie rails, zodat de schappen naar wens kunnen worden !

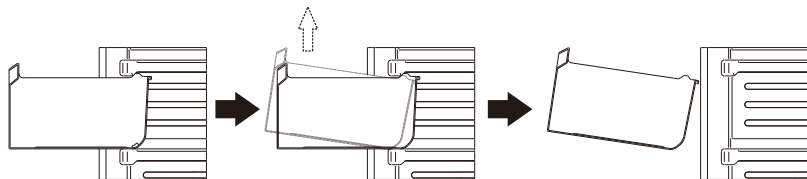
Deurrekken plaatsen

Deurrekken kunnen worden verwijderd voor reiniging. Om deze te verwijderen gaat u als volgt te werk: trek het deurrek geleidelijk in de richting van de pijlen tot het los komt en plaats deze terug na reiniging.



De onderste lade verwijderen

1. Trek de onderste lade uit tot aan de blokkering.
2. Til de voorkant van de lade op.
3. Trek de onderste lade eruit.

**Handige tips****Tips voor invriezen**

Om u te helpen om het vriesproces optimaal te benutten, zijn hier enkele belangrijke tips:

- De maximale hoeveelheid voedsel die in 24 uur kan worden ingevroren staat op het typeplaatje.
- Het invriesproces duurt 24 uur. Voeg in deze periode geen ander in te vriezen voedsel toe.
- Vries alleen topkwaliteit, vers en grondig gereinigd voedsel in.
- Bereid het voedsel in kleine porties voor, zodat het snel en volledig kan worden ingevroren en vervolgens alleen de benodigde hoeveelheid kan worden ontdooid.
- Wikkel het voedsel in aluminiumfolie of polyethyleen en zorg ervoor dat de verpakkingen luchtdicht zijn.
- Laat vers, niet-bevroren voedsel niet in aanraking komen met reeds bevroren voedsel om te voorkomen dat de temperatuur van het reeds bevroren voedsel stijgt.
- Mager voedsel is beter en langer houdbaar dan vet voedsel; Zout vermindert de houdbaarheid van voedsel.
- Waterijs, indien het direct na verwijdering uit het vriesvak wordt geconsumeerd, kan mogelijk de huid bevriezen.
- Het is raadzaam om de invriesdatum op elke individuele verpakking te vermelden, zodat u deze uit het vriesvak kunt halen, kan mogelijk de huid bevriezen.
- Het is raadzaam om de invriesdatum op elke individuele verpakking te vermelden, zodat u de bewaartijd in de gaten kunt houden.

Tips voor het bewaren van bevroren voedsel

Om de beste prestaties uit dit apparaat te halen, moet u:

Ervoor te zorgen dat het commercieel ingevroren voedsel adequaat door de detailhandelaar adequaat worden opgeslagen.

Ervoor zorgen dat het bevroren voedsel zo snel mogelijk in het vriesvak wordt geplaatst. De deur niet te vaak openen of langer dan noodzakelijk open laten staan. Ontdooit voedsel niet opnieuw invriezen, eenmaal ontdooid gaat het voedsel snel achteruit.

De bewaardatum van de fabrikant van het voedsel niet overschrijden.

Tips voor het koelen van vers voedsel

Om de beste prestaties uit dit apparaat te halen, moet u:

- Geen warm voedsel of verdampende vloeistoffen in de koelkast bewaren
- Het voedsel niet afdekken of inwickelen, vooral als het een sterke smaak heeft

Tips voor koelen

Handige tips:

- Merk (alle soorten): in polyethyleen zakken wikkelen en op de glazen planken boven de groentelade leggen.
- Voor uw veiligheid kunt u voedsel op deze manier slechts één of maximaal twee dagen bewaren.
- Gekookt voedsel, koude schotels, etc.: deze moeten worden afgedekt en kunnen op elke plank worden geplaatst.
- Groenten en fruit: deze dienen grondig te worden gereinigd en in de daarvoor bestemde speciale lade(s) te worden geplaatst.
- Boter en kaas: deze moeten in speciale luchtdichte verpakkingen worden geplaatst of in aluminiumfolie of polyethyleen zakken worden gewikkeld om zoveel mogelijk lucht uit te sluiten.
- Melkfles: deze moet een dop hebben en moet worden bewaard in de deurrekken.
- Bananen, aardappelen, uien en knoflook, indien niet verpakt, mogen niet in de koelkast worden bewaard.

Reinigen

Om hygiënische redenen moet de binnenkant van het apparaat, inclusief de interne accessoires, regelmatig worden gereinigd.



VOORZICHTIG!

Het apparaat mag tijdens de reiniging niet op het stroomnet zijn aangesloten. Gevaar voor een elektrische schok! Schakel het apparaat uit en trek de stekker uit het stopcontact, of schakel de stroomonderbreker of zekering uit voordat u het apparaat reinigt. Reinig het apparaat nooit met een stoomreiniger. Vocht kan zich ophopen in elektrische onderdelen en een gevaar voor een elektrische schok veroorzaken! Hete dampen kunnen leiden tot beschadiging van kunststof onderdelen. Het apparaat moet droog zijn voordat het weer in gebruik wordt genomen.

Belangrijk! Etherische oliën en organische oplosmiddelen kunnen kunststof onderdelen aantasten, bijvoorbeeld citroensap of het sap van sinaasappelschillen, boterzuur, reinigingsmiddel dat azijnzuur bevat.

- Vermijd dat dergelijke stoffen in contact komen met de onderdelen van het apparaat.
- Gebruik geen schurende reinigingsmiddelen.
- Haal het voedsel uit de vriezer. Bewaar het voedsel op een koele, goed afgedekte plaats.
- Schakel het apparaat uit en trek de stekker uit het stopcontact of schakel de stroomonderbreker of zekering uit.
- Reinig het apparaat en de interne accessoires met een doek en lauw water. Na het reinigen afvegen met vers water en droogwrijven.
- Nadat alles droog is, kunt u het apparaat weer in gebruik nemen.

De lamp vervangen

De interne verlichting is een ledlamp. Neem contact op met een gekwalificeerde technicus om de lamp te vervangen.

Probleemoplossing



VOORZICHTIG!

Voordat u problemen oplost, dient u de stroomtoevoer te onderbreken. Alleen een gekwalificeerde elektricien of een bevoegd persoon mag problemen oplossen die niet in deze handleiding staan vermeld.

Belangrijk! Tijdens de normale werking is er enig geluid (compressor of koelmiddelcirculatie).

Probleem	Mogelijke oorzaak	Oplossing
Het apparaat werkt niet.	De temperatuurregelknop staat op de koudste stand	Zet de knop op een andere stand op het apparaat.
	De stekker zit niet in het stopcontact of zit los.	Steek de stekker in het stopcontact.
	De zekering is doorgebrand of defect	Controleer de zekering, vervang deze indien nodig.
Apparaat bevroert of koelt te veel.	Het stopcontact is defect.	Storingen van het elektriciteitsnet moeten door een elektricien worden verholpen.
	De temperatuur is te koud ingesteld of het apparaat werkt in de koudste modus.	Zet de temperatuurregelaar tijdelijk op een warmere stand.
Het voedsel is niet goed bevroren.	De temperatuur is niet goed ingesteld.	Kijk in het hoofdstuk over de initiële temperatuurinstelling.
	De deur stond voor langere tijd open.	Open de deur zo kort mogelijk.
Grote opbouw van ijs op de deurafdichting.	In de afgelopen 24 uur is een grote hoeveelheid warm voedsel in het apparaat geplaatst.	Zet de temperatuurregeling tijdelijk op een koudere stand.
	Het apparaat staat in de buurt van een warmtebron.	Kijk in het hoofdstuk over de plaatsingslocatie.
	De deurafdichting dicht niet goed af.	Verwarm de lekkende delen van de deurafdichting voorzichtig met een haardroger (op een koele stand). Vorm tegelijkertijd de verwarmde deurafdichting met de hand zodat deze goed afdicht. vormen dat deze goed zit.

Probleem	Mogelijke oorzaak	Oplossing
Ongebruikelijk lawaai.	Het apparaat staat niet waterpast.	Stel de verstelbare voeten opnieuw af.
	Het apparaat raakt de muur of andere voorwerpen.	Verplaats het apparaat een klein stukje.
	Een onderdeel, bijvoorbeeld een buis, aan de achterkant van het apparaat raakt een ander deel van het apparaat of de muur.	Indien nodig, buig het onderdeel voorzichtig uit de weg.
Water op de vloer	Het waterafvoergat is geblokkeerd.	Zie het hoofdstuk Reinigen.
De zijpanelen zijn warm.	Dit is normaal. Er zitten warmtewisselende onderdelen in de zijkanten.	Draag handschoenen om de zijkanten aan te raken indien nodig.

Als de storing zich opnieuw voordoet, neem dan contact op met het servicecentrum. Deze gegevens zijn nodig om u snel en correct te kunnen helpen. Schrijf hier de benodigde gegevens op, zie hiervoor het typeplaatje.

¡Muchas gracias!

Muchas gracias por haber elegido nuestro producto VALBERG. Seleccionados, testados y recomendados por ELECTRO DEPOT, los productos de la marca VALBERG le aseguran una utilización sencilla, un rendimiento fiable y una calidad incuestionable.

Con este dispositivo puede estar seguro de que siempre quedará satisfecho al utilizarlo. Le damos la bienvenida a ELECTRO DEPOT.

Visite nuestra página web: www.electrodepot.es

A	Descripción del aparato	40	Temperaturas ambientales de uso
		40	Ajuste del termostato
		40	Descripción
<hr/>			
B	Utilización del aparato	41	Instalación
		44	Interfaz del usuario
		48	Utilización
<hr/>			
C	Información práctica	52	Limpieza
		52	Reemplazar la lámpara
		52	Solución de problemas

Temperaturas ambientales de uso

Se recomienda respetar las clases climáticas indicadas en la ficha de producto sobre la placa de características del aparato. Esto le permitirá comprobar en qué rangos de temperatura ambiente se puede usar el aparato:

- SN : Entre 10 y 32°C
- N : Entre 16 y 32°C
- ST : Entre 16 y 38°C
- T : Entre 16 y 43°C

Un aparato de multiclase puede controlar la temperatura más baja y la más alta de todas las clases cubiertas. El uso del aparato fuera del rango de temperatura ambiente puede afectar al rendimiento y a la vida útil del aparato.

Ajuste del termostato

Para ahorrar energía y conseguir un uso óptimo, se recomienda ajustar el/los termostato(s) del aparato según la temperatura ambiente de la habitación en la que se esté usando, respetando la(s) clase(s) climática(s).

Por favor, remítase a la ficha de datos del producto para consultar la clase de clima asociada a las temperaturas ambiente mínimas y máximas adecuadas para el dispositivo y el ajuste de temperatura recomendado para el almacenamiento óptimo de los alimentos.

Los grados de temperaturas ambientes T°C se dan a título indicativo.

La colocación en la habitación, la frecuencia de apertura de puerta(s) o incluso el nivel de carga de productos alimenticios del aparato pueden influir en las posiciones indicadas.

La o las posición(es) del/de los termostato(s) puede(n) modificarse para compensar estos factores.

Ejemplos de habitaciones de uso:

- Habitación no calefactada en invierno como por ejemplo un garaje en una región fría.
- Habitación habitable con calefacción como por ejemplo una cocina.
- Habitación sin aire acondicionado en verano en una región cálida.

Descripción

- | | |
|---|-----------------------------------|
| 1 Estantes del frigorífico | 5 Cajones del congelador |
| 2 Tapa del cajón para verduras | 6 Patas de nivelación |
| 3 Cajón para verduras | 7 Balcones del frigorífico |
| 4 Cajón convertible para frescos | |

Nota: la imagen de arriba es únicamente de referencia. Es posible que el electrodoméstico real sea diferente.

Instalación

Espacio necesario

- Elija un lugar que no esté expuesto directamente a la luz solar.
- Elija un lugar con espacio suficiente para que las puertas del frigorífico se abran fácilmente.
- Elija un lugar con el suelo nivelado (o casi nivelado).
- Deje espacio suficiente para instalar el frigorífico en una superficie plana.
- Deje un espacio libre a la derecha, a la izquierda, en la parte trasera y en la parte superior al instalarlo, ya que reducirá el consumo de energía y sus facturas de electricidad serán más bajas.
- Mantenga un espacio de al menos 50 mm a los dos lados y en la parte trasera.

Ubicación

Instale este electrodoméstico en un lugar en el que la temperatura ambiente se corresponda con la clase climática indicada en la placa de características del electrodoméstico: para electrodomésticos de refrigeración con clase climática:

- templada extendida: este electrodoméstico de refrigeración está diseñado para ser utilizado a temperaturas ambiente que oscilan entre 10 y 32 °C; (SN)
- templada: este electrodoméstico de refrigeración está diseñado para ser utilizado a temperaturas ambiente que oscilan entre 16 y 32 °C; (N)
- subtropical: este electrodoméstico de refrigeración está diseñado para ser utilizado a temperaturas ambiente que oscilan entre 16 y 38 °C; (ST)
- tropical: este electrodoméstico de refrigeración está diseñado para ser utilizado a temperaturas ambiente que oscilan entre 16 y 43 °C; (T)

Localización

El electrodoméstico desde instalarse alejado de fuentes de calor como radiadores, calderas, luz solar directa, etc. Asegúrese de que el aire puede circular libremente por la parte trasera del mueble. Si el electrodoméstico está situado debajo de un módulo mural sobresaliente, la distancia mínima entre la parte superior del mueble y el módulo mural debe ser de al menos 50 mm, para garantizar el mejor rendimiento. Sin embargo, se recomienda que el electrodoméstico no se sitúe debajo de módulos murales sobresalientes. El uso de una o más patas regulables en la base del mueble garantizan un nivelado preciso.

Este electrodoméstico de refrigeración no está diseñado para ser utilizado como electrodoméstico integrado.



¡ADVERTENCIA!

Es necesario que el electrodoméstico pueda desconectarse de la red eléctrica principal, por lo que es necesario tener un fácil acceso al enchufe tras la instalación.

Conexión eléctrica

Antes de enchufarlo, asegúrese de que la tensión y la frecuencia de la placa de características se corresponden con su suministro eléctrico doméstico. El electrodoméstico debe estar conectado a tierra. El enchufe del cable de suministro eléctrico cuenta con un contacto para esta finalidad. Si el enchufe del suministro eléctrico doméstico no está conectado a tierra, consulte a un electricista cualificado y conecte el electrodoméstico a una toma de tierra independiente de acuerdo con la normativa vigente. El fabricante declina toda responsabilidad si no se observan las precauciones de seguridad mencionadas. Este electrodoméstico cumple con las directivas de la CEE.

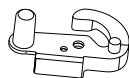
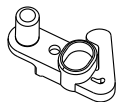
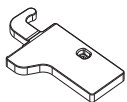
Puerta reversible

Antes de cambiar el sentido de apertura de la puerta, prepare las siguientes herramientas y materiales: destornilladores plano y de estrella, llave inglesa y los componentes incluidos en la bolsa de plástico:

1 tapa para la bisagra izquierda de la puerta

1 dispositivo de cierre izquierdo de la puerta superior

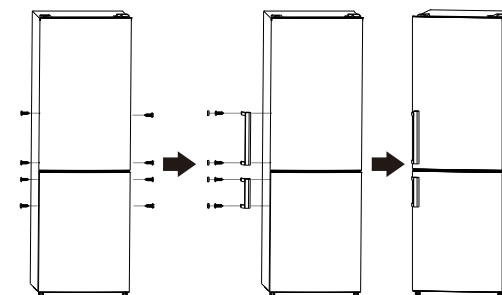
1 dispositivo de cierre izquierdo de la puerta inferior



- A** Desatornille la tapa de la bisagra superior y desconecte los conectores del interruptor de la puerta y el cableado.
- B** Desatornille la bisagra superior
- C** Retire el eje con un destornillador y gire el soporte de la bisagra. Después, vuelva a insertar el eje en el soporte de la bisagra.
- D** Cambie el interruptor de la tapa de la bisagra derecha a la tapa de la bisagra izquierda que encontrará en la bolsa de accesorios.
- E** Desmonte la tapa que encontrará en la parte de arriba de la puerta superior y desplace el cableado de la parte derecha a la izquierda. A continuación, vuelva a colocar la tapa.
- F** Cambie la tapa superior izquierda al lado derecho
- G** Retire la puerta superior y saque el tornillo de la bisagra central con un destornillador de estrella. A continuación; retire la puerta inferior.
- H** Mueva las tapas de los orificios de la bisagra del lado izquierdo al derecho.
- I** Desatornille la bisagra inferior. Posteriormente, retire las patas regulables de ambos lados.

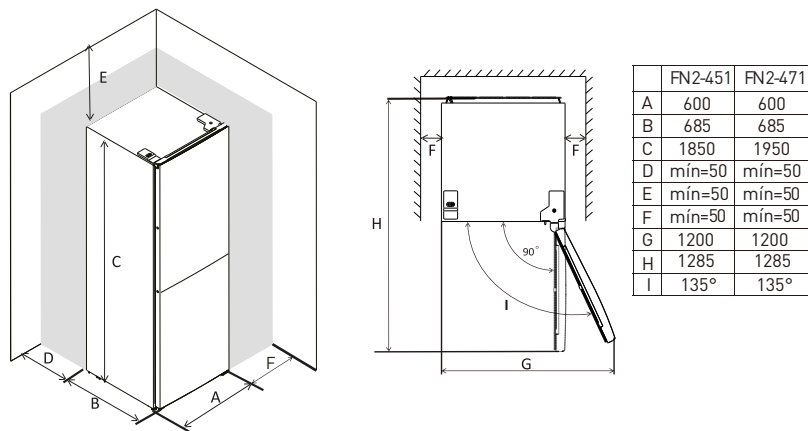
- J** Desatornille y retire el eje de la bisagra inferior, déle la vuelta al soporte y vuelva a colocarlo.
- K** Vuelva a insertar el soporte introduciendo el eje de la bisagra inferior. Coloque de nuevo las dos patas regulables.
- L** Retire los dispositivos de cierre de la parte de abajo de las puertas superior e inferior. A continuación, instale en el lado izquierdo los nuevos dispositivos de cierre que encontrará en la bolsa de accesorios.
- M** Separe las juntas de las puertas del frigorífico y el congelador, déles la vuelta y colóquelas de nuevo.
- N** Instale la puerta inferior, a continuación ajuste y fije la bisagra central a la estructura del frigorífico.
- Vuelva a colocar la puerta superior, compruebe que la puerta esté alineada con la estructura del frigorífico para asegurarse de que la junta de la puerta lo selle bien. A continuación, instale la puerta a la estructura del frigorífico fijando firmemente la bisagra superior.
- O**
- P** Conecte los cableados de la puerta y la estructura del frigorífico. A continuación, vuelva a colocar la tapa de la bisagra superior. Antes de atornillar la tapa, conecte los terminales del interruptor de la puerta.

Instalar el tirador de la puerta (si existe)

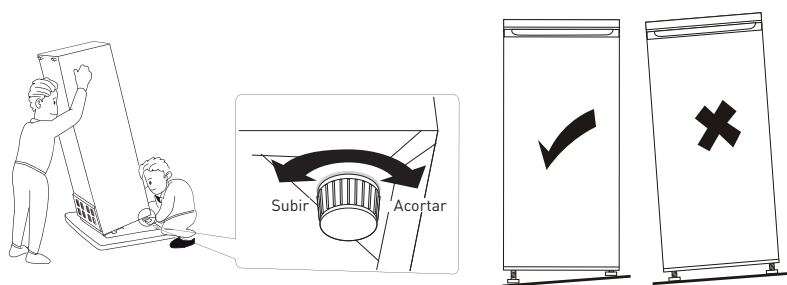


Espacio necesario

- Mantenga el espacio suficiente para permitir la apertura de la puerta.
- Mantenga un espacio de al menos 50 mm a los dos lados y en la parte trasera.

**Nivelar la unidad**

Para ello, debe regular las dos patas niveladoras delanteras de la unidad. Si la unidad no está nivelada, las puertas y las juntas magnéticas alineadas no quedarán debidamente cerradas.

**Interfaz del usuario****Usar el panel de control****1.1 Teclas de función (14, 15 y 16)**

- 14** Control de temperatura del compartimento frigorífico. Esta tecla está disponible en los modos personalizado y SÚPER. No está disponible en los modos ECO y VACACIONES. Toque brevemente esta tecla para seleccionar la temperatura del frigorífico.
- 15** Control de temperatura del compartimento de congelación. Esta tecla está disponible en los modos personalizado y VACACIONES. No está disponible en los modos SÚPER y ECO. Toque brevemente esta tecla para seleccionar la temperatura del congelador.
- 16** Selección del modo de funcionamiento/Bloqueo/Desbloqueo. Mantenga pulsada esta tecla durante 3 segundos para bloquear o desbloquear el panel de control. En el estado "Desbloqueo", toque brevemente esta tecla para seleccionar el modo de funcionamiento (ECO/VACACIONES/SÚPER/personalizado).

1.2 Pantalla (8 y 9)

- 8** Ajuste del indicador de temperatura del compartimento frigorífico. Esta área mostrará los ajustes de temperatura del compartimento frigorífico. Si se muestran E0, E1, E2, E3, E5 en esta área, llame al servicio técnico.
- 9** Ajuste del indicador de temperatura del compartimento de congelación. Esta área mostrará los ajustes de temperatura del compartimento de congelación.

1.3 Indicadores (10, 11, 12 y 13)

- 10** Indicador del modo ECO. Este símbolo se iluminará cuando se seleccione el modo ECO.
- 11** Indicador del modo VACACIONES. Este símbolo se iluminará cuando se seleccione el modo VACACIONES.
- 12** Indicador del modo SÚPER. Este símbolo se iluminará cuando se seleccione el modo SÚPER.
- 13** Indicador de Bloqueo/Desbloqueo. Este símbolo se iluminará cuando el panel de control esté bloqueado.

Ilustración de las teclas

2.1 Funcionamiento y pantalla

- El panel de control permanecerá iluminado al 100 % durante 3 segundos. Esta configuración será la misma para su funcionamiento antes de apagarse. Después de eso, las funciones estarán disponibles.
- Antes de su uso, asegúrese de que el panel de control esté en estado de desbloqueo.
- En estado de bloqueo, cuando toque brevemente cualquier tecla de función, el indicador de bloqueo parpadeará durante 3 segundos pero las funciones no estarán disponibles.
- El panel de control se bloqueará 25 segundos después de la última operación.
- El panel de control se apagará completamente 2 minutos después de la última operación.
- El panel de control se iluminará cuando se abra la puerta del compartimento frigorífico.
- El panel de control se iluminará cuando toque brevemente las teclas de operación.
- Para cualquier pulsación de tecla se escuchará un pitido de aviso.

2.2 Ajuste de la temperatura del compartimento frigorífico

- Al tocar brevemente y de manera consecutiva la tecla **14** en los modos personalizado y SÚPER, se mostrará el ajuste de temperatura del compartimento frigorífico en un ciclo de 2 a 8 °C
- El ajuste de la temperatura se confirmará después de 5 segundos de parpadeo del indicador.

2.3 Ajuste de la temperatura del compartimento de congelación

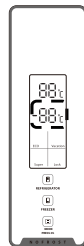
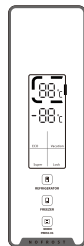
- Al tocar brevemente y de manera consecutiva **15** en el modo personalizado, se mostrará el ajuste de temperatura del compartimento de congelación en un ciclo de -14 a -22 °C
- El ajuste de la temperatura se confirmará después de 5 segundos de parpadeo del indicador.

2.4 Ajuste de temperatura recomendado

Ajuste de temperatura recomendado

Temperatura ambiental	Compartimento frigorífico	Compartimento de congelación
-----------------------	---------------------------	------------------------------

Verano
Normal
Invierno



2.5 Control de temperatura de la zona de frescos

- La temperatura de la zona de frescos se puede ajustar según el tipo de alimentos almacenados.
- Al desplazar el selector desde la parte inferior hacia arriba, la temperatura en la zona fresca disminuirá gradualmente.
- Al colocar el selector en la 'CRISPER', la zona de frescos podrá funcionar como cajón para verduras, manteniendo la temperatura y humedad adecuadas para frutas y verduras.
- Al colocar el selector en la 'FRESH', la temperatura será adecuada para el almacenamiento a corto plazo de pescado u otros alimentos frescos. Los alimentos se mantendrán frescos pero no congelados, lo que lo convierte en la mejor opción para almacenar alimentos frescos.
- Consejos: Al elegir la función 'FRESH', se recomienda establecer la temperatura del frigorífico por debajo de 4 °C y, para mantener una frescura óptima, el tiempo de conservación no deberá ser superior a 3 días.



FRESH



CRISPER

Activar el modo ECO

Activar el modo ECO:

- Toque brevemente y de manera consecutiva la tecla **16**. Cuando **10** (indicador de modo ECO) se ilumine, se habrá seleccionado el modo ECO.
- El modo ECO se activará después de que el indicador de modo ECO parpadee durante 5 segundos.
- Al activar el modo ECO, la temperatura del frigorífico/congelador se ajustará automáticamente a 5 °C/-18 °C
- Si en el modo ECO ajusta manualmente la temperatura del frigorífico o del congelador, el indicador del modo ECO parpadeará durante 3 segundos y las operaciones de ajuste de temperatura del frigorífico y del congelador no estarán disponibles.

Salir del modo ECO:

- Toque brevemente la tecla **16**. Cuando el indicador de modo ECO esté apagado, indicará que el electrodoméstico ha salido del modo ECO.

Modo VACACIONES

Activar el modo VACACIONES:

- Toque brevemente y de manera consecutiva la tecla **16**. Cuando **11** (indicador de modo ECO) se ilumine, se habrá seleccionado el modo VACACIONES.
- El modo VACACIONES se activará después de que el indicador de modo VACACIONES parpadee durante 5 segundos.
- Al activar el modo VACACIONES, la temperatura del frigorífico se ajustará automáticamente a 17 °C y el ajuste de temperatura del compartimento de congelación estará disponible.

- Si en el modo VACACIONES ajusta manualmente la temperatura del frigorífico, el indicador del modo VACACIONES parpadeará durante 3 segundos y las operaciones de ajuste de temperatura del frigorífico no estarán disponibles.

Salir del modo VACACIONES:

- Toque brevemente la tecla **16**. Cuando el indicador de modo VACACIONES esté apagado, indicará que el electrodoméstico ha salido de este modo.

2.8 Activar el modo SÚPER

Cuando haya que congelar muchos alimentos al mismo tiempo, será aconsejable configurar el modo SÚPER con 24 horas de antelación.

Activar el modo SÚPER:

- Toque brevemente y de manera consecutiva la tecla **16**. Cuando **12** (indicador de modo SÚPER) se ilumine, se habrá seleccionado el modo SÚPER.
- El modo SÚPER se activará después de que el indicador de modo SÚPER parpadee durante 5 segundos.
- Al activar el modo SÚPER, la temperatura del congelador se ajustará automáticamente a -25 °C y el ajuste de temperatura del compartimento frigorífico estará disponible.
- Si en el modo SÚPER ajusta manualmente la temperatura del congelador, el indicador del modo SÚPER parpadeará durante 3 segundos y las operaciones de ajuste de temperatura del congelador no estarán disponibles.

Salir del modo SÚPER:

- Toque brevemente la tecla **16**. Cuando el indicador de modo SÚPER esté apagado, indicará que el electrodoméstico ha salido del modo SÚPER.



¡ADVERTENCIA!

En el modo SÚPER, el electrodoméstico funcionará bajo condiciones de carga elevadas y el nivel de ruido será ligeramente superior al normal.

2.9 Modo personalizado

- Toque brevemente la tecla **16** hasta que los indicadores de modo ECO/VACACIONES/SÚPER estén apagados. El modo personalizado se activará.
- En el modo personalizado, los usuarios podrán ajustar manualmente la temperatura del frigorífico y del congelador.

2.10 Función de alarma de apertura de puerta

- Si la puerta del frigorífico se mantiene abierta durante 60 segundos, la alarma de apertura de la puerta se activará.

Utilización

Primer uso

Limpiar el interior

Antes de usar el electrodoméstico por primera vez, lave el interior y todos los accesorios internos con agua templada y jabón neutro para eliminar el típico olor de los productos nuevos y séquelo completamente.

¡Importante! No use detergentes o polvos abrasivos, ya que estropearán el acabado.

Uso diario

Coloque los diferentes alimentos en diferentes compartimentos de acuerdo con la siguiente tabla

Compartimento frigorífico	Tipo de comida
Puerta o balcones del compartimento frigorífico	<ul style="list-style-type: none"> • Alimentos con conservantes naturales, como mermeladas, zumos, bebidas y condimentos. • No almacene alimentos perecederos.
Cajón para verduras	<ul style="list-style-type: none"> • Las frutas y verduras deben colocarse por separado en el recipiente para verduras. • No guarde plátanos, cebollas, patatas ni ajo en el frigorífico.
Estante central del frigorífico	<ul style="list-style-type: none"> • Productos lácteos y huevos
Estante superior del frigorífico	<ul style="list-style-type: none"> • Alimentos que no necesitan ser cocinados, como alimentos precocinados, embutidos y sobras.
Cajón(es)/estante del congelador	<ul style="list-style-type: none"> • Alimentos para almacenamiento a largo plazo. • Cajón/estante inferior para carne cruda, aves y pescado. Cajón/estante central para verduras congeladas y patatas fritas. Cajón/estante superior para helado, fruta congelada y productos congelados.

Congelar alimentos frescos

- El congelador es adecuado para congelar alimentos frescos y guardar alimentos congelados y ultracongelados durante mucho tiempo.
- Coloque los alimentos frescos que desee congelar en el compartimento inferior.
- En la placa de características se especifica la cantidad máxima de alimentos que pueden congelarse en 24 horas.
- El proceso de congelación dura 24 horas: durante este periodo no añada otros alimentos para congelarlos.

Guardar alimentos congelados

Cuando lo encienda por primera vez o tras un período sin usarlo, antes de poner productos en los compartimentos, deje el electrodoméstico en funcionamiento durante al menos dos horas en los niveles más altos de la configuración.

¡Importante! En caso de que se produzca una descongelación accidental si, por ejemplo, la corriente ha estado desconectada durante un tiempo superior al valor indicado en la tabla de características técnicas debajo de «tiempo de subida», los alimentos descongelados

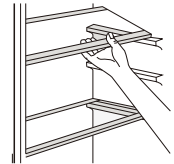
deben consumirse rápidamente o cocinarse inmediatamente y luego volver a congelarse (tras cocinarlos).

Descongelación

Según el tiempo disponible, antes de utilizar los alimentos congelados o ultracongelados, se podrán descongelar en el compartimento frigorífico o a temperatura ambiente. Las porciones pequeñas pueden incluso cocinarse aún congeladas, directamente desde el congelador. En este caso, deberán cocinarse durante más tiempo.

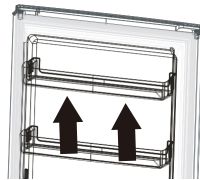
Estantes móviles accesorios

Las paredes del frigorífico están equipadas con una serie de guías para que los estantes puedan colocarse del modo !



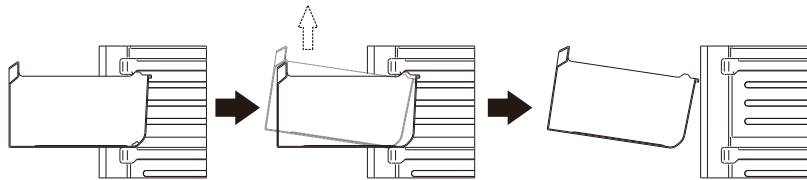
Colocación de las tapas de la puerta

Los balcones de la puerta se pueden desmontar para su limpieza. El desmontaje debe hacerse de la siguiente manera: empuje el balcón de forma gradual en la dirección de las flechas hasta que se libere. Después de su limpieza, vuelva a colocarlo.



Desmontaje del cajón inferior

1. Tire del cajón inferior hasta colocarlo en la posición de tope.
2. Levante la parte delantera del cajón.
3. Saque el cajón inferior.



Indicaciones y consejos útiles

Indicaciones para la congelación

Para ayudarle a sacar el máximo provecho del proceso de congelación, le damos algunas indicaciones importantes:

- En la placa de características se especifica la cantidad máxima de alimentos que pueden congelarse en 24 horas.
- El proceso de congelación dura 24 horas. No se deben incorporar más alimentos para congelar durante este periodo.
- Solo congele alimentos de alta calidad, frescos y completamente limpios.

- Prepare los alimentos en pequeñas porciones para permitir que se congelen rápida y totalmente y para que pueda descongelar posteriormente solo la cantidad deseada.
- Envuelva los alimentos en papel de aluminio o polietileno para asegurarse de que estén envasados herméticamente.
- No permita que los alimentos no congelados entren en contacto con aquellos que ya lo están, evitando así una subida de temperatura de los mismos.
- Los alimentos magros se conservan mejor y durante más tiempo que los grasos y la sal reduce el tiempo de almacenamiento de los alimentos.
- Si los cubitos de hielo se consumen inmediatamente tras sacarlos del congelador, pueden provocar quemaduras en la piel a causa del frío.
- Se aconseja indicar la fecha de congelación en cada envase individual para poder identificarlo y sacarlo del compartimento de congelación fácilmente. De lo contrario, se pueden producir quemaduras en la piel a causa del frío;
- Se aconseja indicar la fecha de congelación en cada paquete individual para que pueda controlar el tiempo de almacenado.

Indicaciones para guardar alimentos congelados

Para conseguir el mejor rendimiento de este electrodoméstico:

Asegúrese de que el comercio de venta almacenó de forma adecuada los alimentos congelados comercialmente.

Asegúrese de que los alimentos congelados se trasladan de la tienda al congelador en el menor tiempo posible. No abra la puerta con frecuencia ni la deje abierta durante más tiempo del absolutamente necesario. Una vez descongelados, los alimentos se deterioran rápidamente y no pueden volver a congelarse.

No exceda el periodo de almacenamiento que haya indicado el fabricante.

Indicaciones para la refrigeración de alimentos frescos

Para conseguir el mejor rendimiento:

- No guarde alimentos calientes o líquidos en evaporación en el frigorífico.
- Tape o envuelva los alimentos, en especial si tienen un olor fuerte

Indicaciones para la refrigeración

Indicaciones útiles:

- Alimentos preparados (todos los tipos): envuélvalos en bolsas de polietileno y colóquelos en los estantes de cristal encima del cajón de las verduras.
- Por seguridad, guárdelos así solo uno o dos días como máximo.
- Alimentos cocinados, platos fríos, etc.: deben taparse y pueden colocarse en cualquier estante.
- Frutas y verduras: debe limpiarse completamente y colocarse en el(los) cajón(es) especial(es) facilitado(s) para ello.
- Mantequilla y queso: deben colocarse en envases herméticos, envueltos en papel de aluminio o bolsas de polietileno para impedir la entrada de aire tanto como sea posible.
- Botellas de leche: deben tener un tapón y guardarse bajo las tapas de la puerta.
- Plátanos, patatas, cebollas y ajos: si no están envasados, no deben guardarse en el frigorífico.

Limpieza

Por razones higiénicas, el interior del electrodoméstico, incluidos los accesorios interiores, deben limpiarse con regularidad.



¡PRECAUCIÓN!

El electrodoméstico no debe estar conectado a la red eléctrica durante la limpieza. ¡Riesgo de descarga eléctrica! Antes de la limpieza, apague el electrodoméstico y quite el enchufe de la red eléctrica, o bien apáguela bajando el interruptor automático o el fusible del panel eléctrico. No limpie el electrodoméstico con un limpiador de vapor, ya que podría acumularse humedad en los componentes eléctricos y habría riesgo de que se produjese una descarga eléctrica. Los vapores calientes pueden dañar las piezas de plástico. El electrodoméstico debe estar seco antes de ponerlo de nuevo en funcionamiento.

¡Importante! Los aceites etéreos y los solventes orgánicos pueden dañar las piezas de plástico, como, por ejemplo, el zumo de limón o el zumo de la piel de naranja, el ácido butírico o los limpiadores que contengan ácido acético.

- No permita que dichas sustancias entren en contacto con las piezas del electrodoméstico.
- No use limpiadores abrasivos.
- Saque los alimentos del congelador. Guárdelos en un lugar fresco, bien tapado.
- Apague el electrodoméstico y quite el enchufe de la red eléctrica, o bien apáguela o apague el disyuntor o el fusible del circuito.
- Limpie el electrodoméstico y los accesorios internos con un paño y agua templada. Tras la limpieza, pase una bayeta con agua y séquelo.
- Una vez que esté totalmente seco, póngalo de nuevo en funcionamiento.

Reemplazar la lámpara

La luz interna es de tipo < 9. Para reemplazar la lámpara, póngase en contacto con un técnico cualificado.

Solución de problemas



¡PRECAUCIÓN!

Antes de solucionar algún problema, desconecte el suministro eléctrico. Solo un electricista cualificado o una persona capacitada debe solucionar los problemas que no aparezcan en este manual.

¡Importante! Durante el funcionamiento normal se oirán algunos sonidos (del compresor o de la circulación del refrigerante).

Problema	Causa probable	Solución
El electrodoméstico no funciona.	El selector de regulación de temperatura está configurado en el punto más frío	Cambie la posición del selector del electrodoméstico.
	El cable de la red eléctrica no está enchufado o está suelto.	Inserte el enchufe de red.
	El fusible se ha fundido o está defectuoso.	Compruebe el fusible y reemplácelo si es necesario.
El electrodoméstico congela o enfría demasiado.	La toma de corriente está defectuosa.	Las averías de la red eléctrica debe solucionarlas un electricista.
	La temperatura seleccionada es demasiado fría o el electrodoméstico está funcionando al máximo.	Cambie el regulador de temperatura a una configuración más templada de manera temporal.
Los alimentos no están lo suficientemente congelados.	La temperatura no está seleccionada correctamente.	Consulte la sección inicial sobre el ajuste de la temperatura.
	La puerta estuvo abierta durante un largo periodo.	Abra la puerta únicamente cuando sea necesario.
	Una gran cantidad de alimentos calientes se han colocado en el electrodoméstico durante las últimas 24 horas.	Cambie el regulador de temperatura a una configuración más fría de manera temporal.
Hay una importante acumulación de hielo en la junta de la puerta.	El electrodoméstico está cerca de una fuente de calor.	Consulte la sección sobre el lugar de la instalación.
	La junta de la puerta no cierra herméticamente.	Caliente cuidadosamente las partes de la junta donde la puerta no cierre con un secador de pelo (en una posición de aire no muy caliente). Al mismo tiempo, dé forma a la junta de la puerta caliente con la mano, de modo que se adapte correctamente.

Problema	Causa probable	Solución
Ruidos anómalos.	El electrodoméstico no está nivelado.	Vuelva a regular las patas.
	El electrodoméstico está tocando la pared u otros objetos.	Mueva el electrodoméstico ligeramente.
	Un componente, por ejemplo, una tubería en la parte trasera del electrodoméstico está tocando otra pieza del mismo o la pared.	Si es necesario, doble el componente con cuidado para evitar el contacto.
Agua en el suelo	El orificio de drenaje del agua está bloqueado.	Vea la sección de limpieza y cuidado.
Los paneles laterales están calientes.	Es normal. Las piezas de intercambio de calor están en los laterales.	Si es necesario, lleve guantes para tocar los laterales.

Si la avería vuelve a aparecer, póngase en contacto con el Centro de asistencia técnica. Estos datos son necesarios para poder ayudarle de forma rápida y correcta. Escriba los datos necesarios aquí. Consulte la placa de características.