

FR

**CONDITION DE GARANTIE**

Ce produit est garanti pour une période de 2 ans à partir de la date d'achat\*, contre toute défaillance résultant d'un vice de fabrication ou de matériau. Cette garantie ne couvre pas les vices ou les dommages résultant d'une mauvaise installation, d'une utilisation incorrecte ou de l'usure anormale du produit.

\*sur présentation du ticket de caisse.

NL

**GARANTIEVOORWAARDEN**

Dit product wordt gegarandeerd voor een periode van 2 jaar vanaf de aankoopdatum\*, voor elke storing die het gevolg is van een fabricagefout of het materiaal. Gebreken of schade door slechte installatie, onjuist gebruik of abnormale slijtage van het product worden niet gedekt door deze garantie.

\*op vertoon van kassabon.

ES

**CONDICIONES DE GARANTÍA**

El certificado de garantía de este producto tiene una duración de 2 años a partir de la fecha de compra\* que se limita a los defectos de fabricación y averías del material. Se excluyen de la garantía deficiencias o daños originados por una mala instalación, errores en la manipulación o por un uso inadecuado.

\*previa presentación del comprobante de compra.

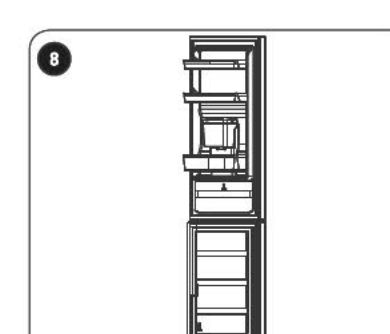
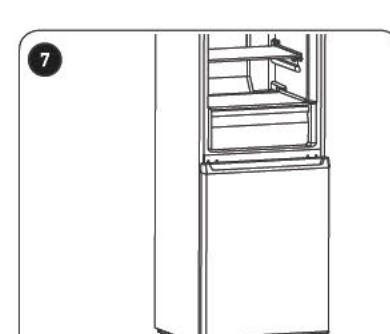
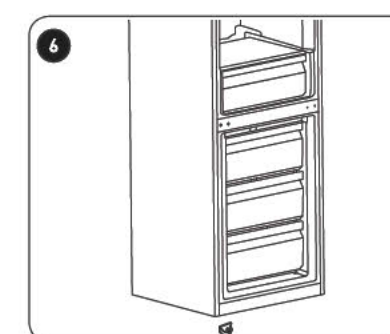
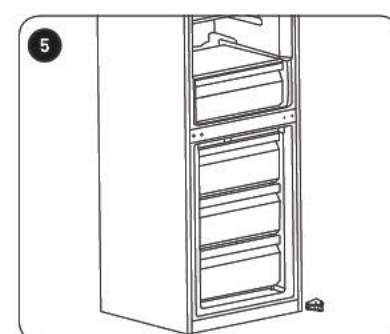
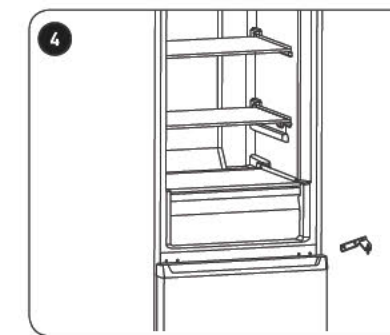
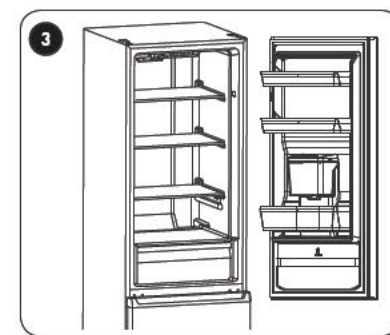
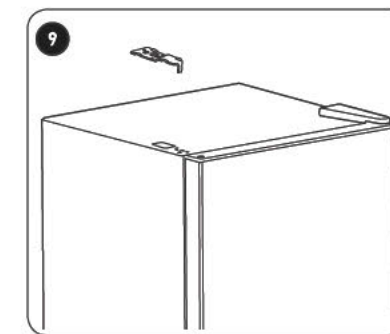
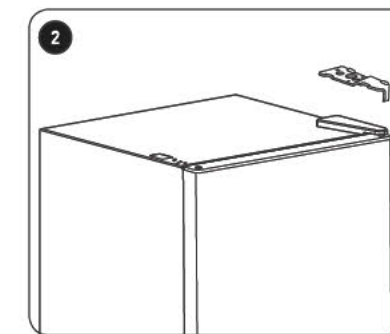
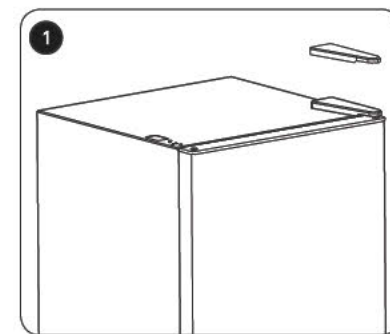
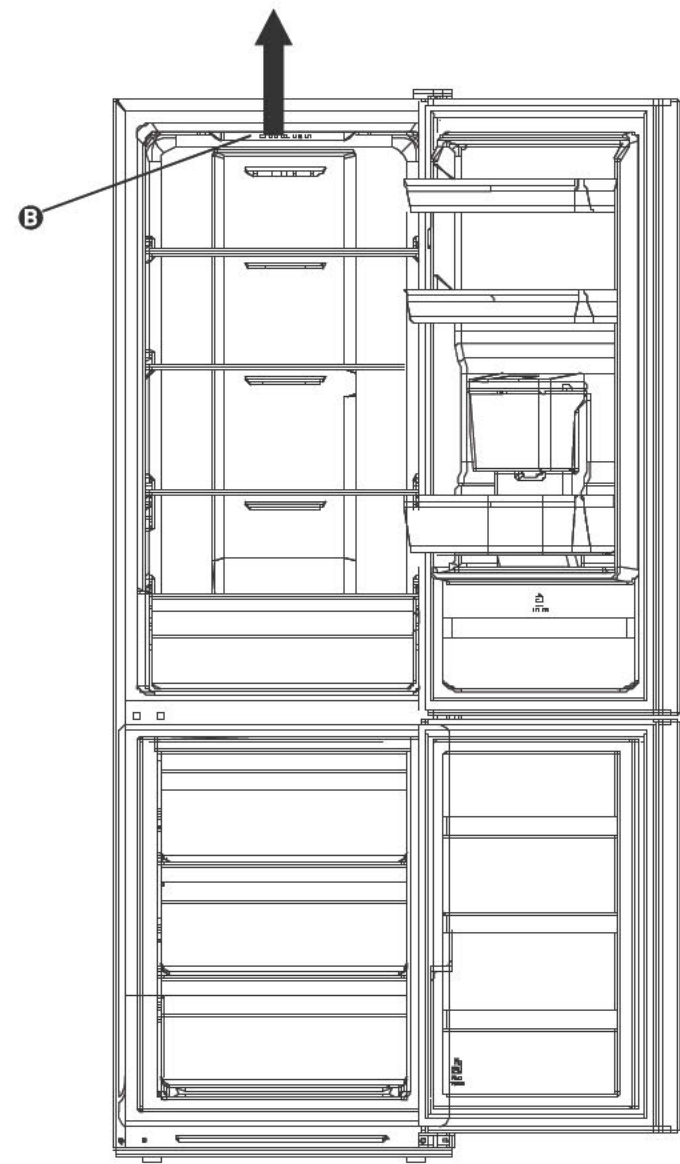
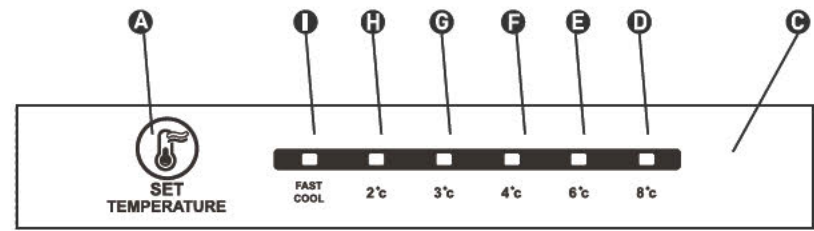
**Réfrigérateur et congélateur  
Koelkast met diepvriezer  
Nevera y congelador**

967916  
CNF 300 WD F X625C

CONSIGNES D'UTILISATION	.....02
GEBRUIKSAANWIJZINGEN	.....22
INSTRUCCIONES DE USO	.....42

ELECTRO DEPOT  
1 route de Vendeville  
59155 FACHES-THUMESNIL - FRANCE





# Merci !

Merci d'avoir choisi ce produit VALBERG.  
Choisis, testés et recommandés par ELECTRO DEPOT,  
les produits de la marque VALBERG vous assurent  
une utilisation simple, une performance fiable et  
une qualité irréprochable.  
Grâce à cet appareil, vous savez que chaque utilisation  
vous apportera satisfaction.

Bienvenue chez ELECTRO DEPOT.

Visitez notre site Internet : [www.electrodepot.fr](http://www.electrodepot.fr)  
[www.electrodepot.be](http://www.electrodepot.be)

**VOTRE AVIS COMPTE**



**PARTAGEZ  
VOTRE EXPERIENCE  
SUR LES PRODUITS**

Parce que votre satisfaction est notre priorité, nous vous proposons  
de donner votre avis sur ce produit. Il sera transmis et analysé par  
nos équipes afin d'améliorer continuellement le produit.

**Donnez votre avis sur <http://www.electrodepot.fr/avis-client>**



**ELECTRO DEPOT**

## A

### Aperçu de l'appareil

Température ambiantes d'utilisation  
Réglage du thermostat  
Description de l'appareil

---

## B

### Utilisation de l'appareil

Instructions pour l'installation  
Avant la première utilisation  
Fonctionnement  
Nettoyage et entretien

---

## C

### Informations pratiques

Dépannage  
Conseils pour économiser de l'énergie

Les notices sont aussi disponibles sur le site  
<http://www.electrodepot.fr/sav/notices/>  
<http://www.electrodepot.be/fr/sav/notices>

## Températures ambiantes d'utilisation

Il est recommandé de respecter les classes climatiques indiquées dans la fiche produit sur la plaque signalétique de l'appareil, cela vous permet de vérifier sous quelles plages de températures ambiantes l'appareil peut être utilisé :

- SN : Entre 10 et 32°C
- N : Entre 16 et 32°C
- ST : Entre 16 et 38°C
- T : Entre 16 et 43°C

Un appareil multi-classes peut gérer la température la plus basse et la plus élevée de l'ensemble des classes couvertes.

L'utilisation de l'appareil en dehors de la plage de température ambiante alterne ses performances et sa durée de vie.

## Réglage du thermostat

Pour un usage optimal et des économies d'énergie, il est recommandé de régler le thermostat de l'appareil selon la température ambiante de la pièce d'utilisation et le respect de la classe climatique.

Veillez vous référer à la fiche produit pour connaître la classe climatique associée aux températures ambiantes minimales et maximales adaptées à l'appareil ainsi que le réglage de température recommandé pour un stockage optimisé des denrées alimentaires.

Les degrés des températures ambiantes T°C sont donnés uniquement à titre indicatif. L'emplacement dans la pièce, la fréquence d'ouverture de porte(s) ou encore le niveau de chargement en denrées alimentaires de l'appareil peuvent impacter les positions précisées. La position de thermostat peut devoir être modifiée pour compenser ces facteurs.

Exemples de pièce d'utilisation :

- Pièce non chauffée en hiver comme un garage dans une région froide.
- Pièce à vivre normalement chauffée comme une cuisine.
- Pièce non climatisée en été dans une région chaude.

## Description de l'appareil

- A** SET : touche de réglage du programme
- B** Lampes LED
- C** Affichage
- D** Programme 5
- E** Programme 4
- F** Programme 3
- G** Programme 2
- H** Programme 1
- I** Réfrigération rapide

\* Toutes les images dans ce mode d'emploi sont seulement pour votre information.

## Instructions pour l'installation

### Emplacement

- En choisissant une position pour votre appareil, vous devriez vous assurer que le sol est plat et ferme et que la pièce est bien aérée.
- Évitez de placer votre appareil près d'une source de chaleur, comme par ex. une cuisinière, un chauffe-eau ou un radiateur.
- Évitez la lumière directe du soleil car cela peut augmenter la consommation électrique.
- Les températures ambiantes extrêmement froides peuvent également causer des problèmes et faire que l'appareil ne fonctionne pas correctement.
- Cet appareil n'est pas conçu pour un usage dans un garage ou une installation à l'extérieur.
- Ne couvrez/drapez pas l'appareil avec une bâche, etc.
- En installant l'appareil, assurez vous que 10 cm soient laissés libres de chaque côté ainsi que 10 cm à l'arrière et 30 cm au-dessus de celui-ci. Cela permettra que l'air frais circule autour de l'espace réfrigéré pour le vin et améliorera l'efficacité du processus de refroidissement.

### Changement du sens de la porte

- 1 Enlevez le protège-jointures.
- 2 Enlevez la charnière supérieure.
- 3 Enlevez la porte du compartiment de réfrigération.
- 4 Enlevez la charnière au milieu avec un tournevis.
- 5 Enlevez la porte du compartiment de congélation.
- 6 Enlevez l'assemblage de la charnière avec un tournevis. Montez l'assemblage de la charnière inférieur sur le côté gauche de la carcasse avec un tournevis.
- 7 Assemblez la porte du compartiment de congélation sur la charnière inférieure.
- 8 Montez assemblage de la charnière du milieu sur le côté gauche de la carcasse.
- 9 Montez la porte du réfrigérateur.
- 10 Ajoutez le protège-jointures.

### Espace requis pour la porte

- 11 La porte de l'appareil doit pouvoir s'ouvrir entièrement. L x P  $\geq$  : 990 x 1025 mm

### Mise à niveau de l'appareil

- 12 Pour effectuer cette opération, ajustez les 2 pieds réglables à l'avant de l'appareil.

- Si l'appareil n'est pas de niveau, l'alignement de la porte ne se fera pas correctement et les joints aimantés ne seront pas couverts correctement.
- Avant toute utilisation, assurez-vous que les pieds touchent bien le sol.
- Contrôlez bien du dessus et desserrez dans le sens des aiguilles d'une montre ou dans le sens inverse des aiguilles d'une montre avant de serrer définitivement.

### **Nettoyage avant l'utilisation**

- Essayez l'intérieur de l'appareil avec une solution de bicarbonate de soude diluée à faible dose. Ensuite, rincez avec de l'eau chaude en utilisant une éponge ou un chiffon bien essoré(e). Lavez les étagères et le casier à salade avec de l'eau savonneuse chaude et séchez complètement avant de replacer le tout dans l'appareil. Nettoyez l'extérieur de l'appareil avec un chiffon humide.
- Si vous avez besoin de plus amples renseignements, référez-vous au chapitre « Nettoyage ».

## **Avant la première utilisation**

### **Avant le branchement**

- Vous devez vérifier que vous avez une prise à portée de main et compatible avec la fiche fournie avec l'appareil.

### **Avant la mise en service**

- Après avoir déplacé l'appareil, ne le mettez pas en route avant d'avoir attendu au moins 2 heures.

### **Accessoires intérieurs**

- Diverses étagères en verre ou en plastique sont incluses avec votre appareil ; différents modèles peuvent avoir ainsi différentes combinaisons.
- Vous devriez toujours glisser une des grandes étagères en verre pour le stockage dans les guides les plus bas au-dessus des récipients pour les fruits et légumes et toujours la conserver dans cette position. Pour effectuer cette opération, tirez l'étagère pour le stockage vers l'avant jusqu'à ce qu'elle puisse être pivotée vers le haut ou le bas et être enlevée.
- Faites la même chose à l'envers pour insérer l'étagère à un niveau différent.
- Afin de profiter au mieux du volume du compartiment pour le stockage de la nourriture fraîche et le compartiment pour le stockage des produits congelés, l'utilisateur peut enlever une ou plusieurs étagères, les tiroirs de l'appareil afin de l'adapter à son utilisation quotidienne.
- Pour la première mise en service, l'écran d'affichage (y compris le voyant de la touche) s'allumera complètement pendant 3 secondes et ensuite, l'appareil fonctionne au programme intermédiaire (programme **3**, à la température de 4 °C) avec le voyant à LED correspondant allumé.



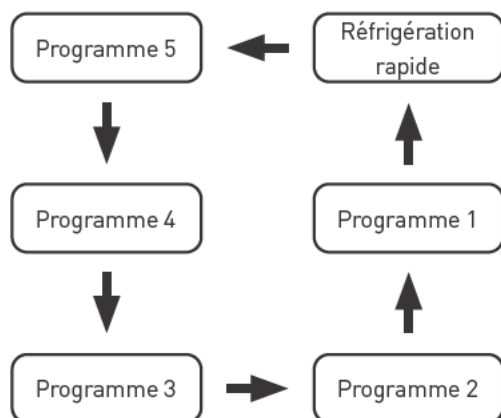
## Fonctionnement

### Affichage à LED en fonctionnement normal

- Si un dysfonctionnement venait à apparaître, le voyant à LED correspondant donnera un affichage combiné à un code d'erreur (affichage en boucle).
- Dans le cas d'un fonctionnement normal, le voyant à LED correspondant est allumé, indiquant ainsi le mode de fonctionnement actuel du réfrigérateur.

### Réglage du mode de fonctionnement

- Le mode sera changé à chaque fois que vous appuyez sur la touche **SET**. Le réfrigérateur fonctionnera sur le mode réglé si aucune touche n'est appuyée pendant 15 secondes.



### Fonction de réfrigération rapide

**Entrer :** Mode de réfrigération rapide - modulation du cycle

**Fonct. :** Le voyant de réfrigération rapide s'allume. Le réfrigérateur fonctionne à 2 °C.

**Quitter :** 1. Après que le réfrigérateur ait fonctionné sous le mode de réfrigération rapide pendant 150 minutes, il retournera au mode précédent.

2. Lorsqu'un autre mode est réglé, le mode de réfrigération rapide s'arrête automatiquement.

### Contrôle de la température du compartiment de congélation

13

La température de congélation est relativement basse sur la position **COLDER**, alors que la température de congélation est relativement haute sur la position **COLD**, ainsi, la position **NORMAL** est généralement utilisée.

Quand la température ambiante est élevée en été, la température sera dans la plage du **NORMAL** à **COLD**. Si la température ambiante est au-dessus de 35 °C, alors la position **COLD** sera ta plus adaptée.

Quand la température ambiante est basse en hiver, la température sera dans la plage du **NORMAL** à **COLDER**. Si la température ambiante est au-dessous de 10 °C, alors la position **COLDER** sera la plus adaptée.

### Indicateur de température

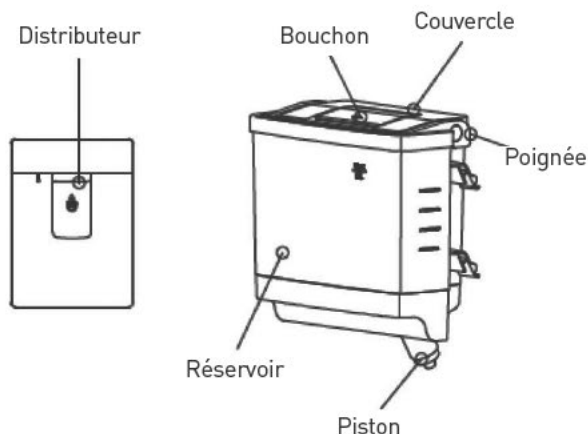
- Afin de vous aider à obtenir le réglage correct de votre appareil, il est équipé d'une jauge de température placée à l'endroit le plus froid.
- Pour le stockage approprié de la nourriture dans votre réfrigérateur et en particulier dans l'endroit le plus froid, assurez-vous qu'**OK** apparaisse dans l'indicateur de la température.



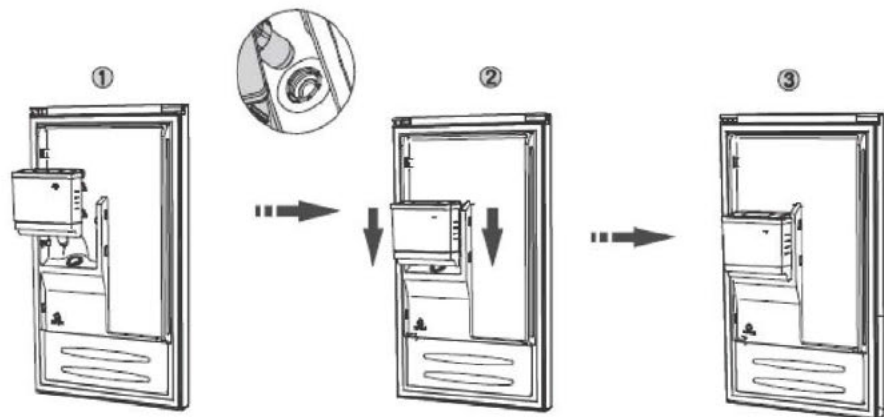
Le symbole du côté gauche indique l'endroit le plus froid de votre réfrigérateur. Il définit la hauteur de cet endroit.

Si **OK** n'est pas affiché, la température moyenne à cet endroit sera très élevée. Vous devez ajuster le thermostat sur un réglage plus froid.

### Distributeur d'eau



**REMARQUE :** Avant d'utiliser le distributeur d'eau pour la première fois, veuillez le soulever avec précautions en le prenant avec les 2 mains. Dévissez la goulotte et nettoyez-la ainsi que le réservoir à l'aide de l'eau et du savon.



### Assemblage

Une fois les composants nettoyés et secs, assemblez dans l'ordre suivant : vissage de la goulotte, le couvercle et le bouchon.

**ATTENTION :** Lors du montage du réservoir, assurez-vous que la goulotte soit insérée correctement dans le trou prévu à cet effet [1].  
 Installer le réservoir dans la porte [2].  
 Vérifiez l'alignement vertical et horizontal du réservoir sur la porte [3] et [4].

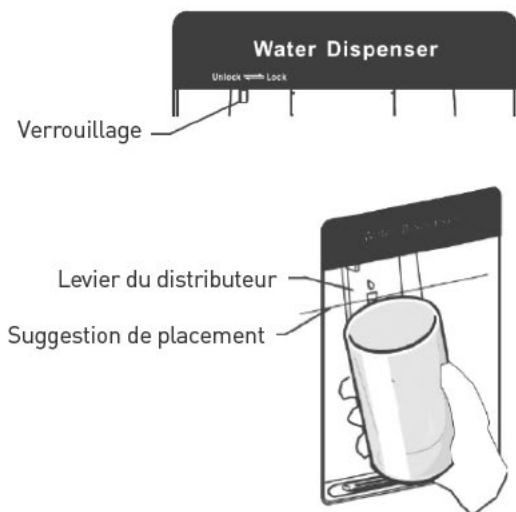
### Remplissage

Avant de remplir le réservoir, assurez-vous que celui-ci soit bien positionné et stable.

Ne remplissez pas le réservoir au-delà de la limite de 3 litres.

Il est possible de remplir le réservoir en retirant le bouchon et en enlevant le couvercle.

**ATTENTION :** Veuillez à ne toucher aucune autre pièce lors du remplissage du réservoir car cela pourrait endommager le système de distribution d'eau et causer des fuites.



### Distribution

Assurez-vous, avant de commencer la distribution d'eau, que le couvercle et le bouchon soient correctement positionnés. La distribution d'eau ne se fait que si porte du réfrigérateur est fermée. Avant la distribution, vérifiez que la sécurité soit en position « **Débloquée** ». Lorsque le système de sécurité est en position « **Bloquée** », la distribution d'eau est désactivée. Cela permet par exemple d'éviter les enfants ne renversent de l'eau.

**ATTENTION** : Lorsque le distributeur est bloqué, n'appuyez pas sur le levier, cela risquerait d'endommager le mécanisme du distributeur.

**REMARQUE** : Les seuls récipients à utiliser doivent être des verres ou des gobelets prévus à cet effet.



### Réglage du thermostat

• À chaque modification de votre thermostat, vous êtes censé attendre que la température se soit stabilisée à l'intérieur de l'appareil avant d'ajuster si nécessaire un nouveau réglage. Changez la position du thermostat graduellement et attendez au moins 12 heures avant de reconstrôler.

**REMARQUE :** Après le remplissage de l'appareil de nourriture fraîche ou après que la porte ait été ouverte sur une durée prolongée ou plusieurs fois, il est normale que l'inscription OK n'apparaisse pas dans l'indicateur de température.

• Attendez au moins 12 heures avant de rerégler le thermostat.

### Conseils pour ranger la nourriture dans l'appareil

• Les viandes/poissons cuits devraient toujours être stockés sur une étagère au-dessus des viandes/poissons crus afin d'éviter tout transfert bactérien. Conservez les viandes/poissons crus dans un récipient qui est assez grand pour les couvrir correctement et pour collecter les jus s'écoulant. Placez le récipient sur l'étagère la plus basse.

• Laissez de l'espace autour de votre nourriture, afin de permettre à l'air de circuler à l'intérieur de l'appareil. Assurez-vous que toutes les parties de l'appareil soient maintenues froides.

• Pour empêcher le transfert des saveurs et aux aliments de se dessécher, emballez ou couvrez la nourriture séparément. Les fruits et légumes n'ont pas besoin d'être enveloppés.

• Laissez toujours la nourriture cuite refroidir avant de la ranger dans l'appareil. Ceci aidera à maintenir la température interne à l'intérieur de l'appareil.

• Pour empêcher l'air froid de s'échapper de l'appareil, essayez de limiter le nombre de fois que vous ouvrez la porte. Nous vous recommandons d'ouvrir la porte seulement quand vous devez ranger ou enlever de la nourriture.

## Nettoyage et entretien

### Décongélation

### Dégivrage auto pour un réfrigérateur sans glace

### Nettoyage de l'intérieur et de l'extérieur de l'appareil

**AVERTISSEMENT** : Coupez l'alimentation avant le nettoyage.

- Enlevez toutes les étagères et le casier à salade. Pour enlever le casier à salade, enlevez d'abord l'étagère inférieure de la porte.
- Essayez l'intérieur de l'appareil avec une solution de bicarbonate de soude diluée à faible dose et ensuite rincez-le avec de l'eau chaude en utilisant une éponge ou un chiffon bien essoré(e).
- Essayez jusqu'à séchage complet avant de replacer les étagères et le casier à salade.
- Employez un chiffon humidifié pour nettoyer l'extérieur, et ensuite essuyez-le avec un polish standard pour meubles. Assurez-vous que la porte soit fermée afin d'éviter que le produit ne pénètre à l'intérieur ou se dépose sur le joint aimanté de la porte de l'appareil.
- La grille du condensateur au dos de l'appareil et les composants adjacents peuvent être nettoyés à l'aspirateur et en utilisant un accessoire muni d'une brosse souple.

### **Conseils pour le nettoyage**

De la condensation peut apparaître sur l'extérieur de l'appareil. Cela peut se produire lors d'un changement de température à l'intérieur de la pièce. Essayez toute trace d'humidité. Si le problème continue, veuillez contacter un technicien qualifié pour obtenir une assistance.

### **Changement de la lumière à l'intérieur**

- Remplacement des lampes réalisé uniquement par des professionnels.
- Conseils lors de la manipulation/déplacement de votre appareil
- Tenez l'appareil autour, sur ses côtés ou sur sa base pour le déplacer. En aucun cas, il ne doit être soulevé en tenant les bords de la surface supérieure.

### **Entretien**

L'appareil doit être entretenu par un ingénieur autorisé et seules des pièces de rechange d'origine doivent être utilisées. N'essayez jamais de réparer l'appareil par vous-même ! Les réparations effectuées par des personnes inexpérimentées peuvent causer des blessures ou des dysfonctionnements sérieux. Contactez un technicien spécialisé et qualifié !

### **Non utilisation sur une longue période**

- Lorsque l'appareil n'est pas utilisé durant une longue période, débranchez-le de l'alimentation sur secteur, videz-le de toute

la nourriture qui y était entreposée et nettoyez l'appareil. Ensuite, laissez la porte entre-bâillée pour empêcher les odeurs désagréables.

- Ne fermez pas les emplacements de sortie d'air et prise d'air en retour du réfrigérateur.
- Ne conservez pas de la nourriture qui est encore très chaude près du capteur de température.
- Enlevez le tiroir du compartiment de congélation du réfrigérateur et placez les aliments directement sur la cloison en verre.

## Dépannage

Les problèmes suivants peuvent être solutionnés par l'utilisateur. Veuillez appeler le département du service après-vente si ces problèmes ne sont pas résolus.

Problème	Vérification/solution
L'appareil ne fonctionne pas.	<ul style="list-style-type: none"> <li>• Le congélateur est-il branché et connecté à l'alimentation ?</li> <li>• Tension basse.</li> <li>• Erreur dans l'alimentation ou le circuit de déclenchement.</li> </ul>
Odeur.	<ul style="list-style-type: none"> <li>• Les nourritures odorantes devraient être bien enveloppées.</li> <li>• De la nourriture est pourrie.</li> <li>• L'intérieur doit être nettoyé.</li> </ul>
Fonctionnement du compresseur durant une longue période.	<ul style="list-style-type: none"> <li>• C'est normal que le réfrigérateur fonctionne pendant une durée plus longue durant l'été quand la température ambiante est plus élevée.</li> <li>• Ne mettez pas trop de nourriture dans le congélateur en même temps.</li> <li>• Ne placez pas de la nourriture qui n'est pas complètement refroidie.</li> <li>• Ouverture fréquente de la porte du réfrigérateur.</li> </ul>



Problème	Vérification/solution
La lumière ne s'allume pas.	<ul style="list-style-type: none"> <li>• Le réfrigérateur est-il bien relié à l'alimentation ?</li> <li>• La lampe est endommagée.</li> </ul>
La porte du réfrigérateur ne se ferme pas correctement.	<ul style="list-style-type: none"> <li>• La porte du congélateur est coincée par des paquets contenant de la nourriture.</li> <li>• Trop de nourriture.</li> <li>• Le réfrigérateur est en pente.</li> </ul>
Bruits forts.	<ul style="list-style-type: none"> <li>• La nourriture est-elle de niveau ou le réfrigérateur est-il déséquilibré ?</li> <li>• Les différentes pièces du réfrigérateur sont-elles correctement placées.</li> </ul>

### Bruit à l'intérieur de l'appareil

Vous pouvez noter que votre appareil produit des bruits peu communs. La plupart de ces bruits sont parfaitement normaux, mais vous devriez cependant les observer.

Ces bruits sont provoqués par la circulation du liquide réfrigérant dans le système de refroidissement. C'est devenu plus prononcé depuis l'introduction des gaz sans CFC. Cela n'est pas un défaut et n'affectera pas la performance de votre appareil. Cela est dû au fonctionnement du moteur du compresseur, car il pompe le réfrigérant dans le système.

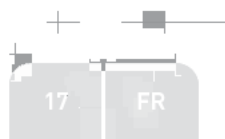
**REMARQUE** : La carcasse du réfrigérateur peut émettre de la chaleur lors du fonctionnement, particulièrement en été. Ceci est provoqué par le rayonnement du condensateur et c'est donc un phénomène normal.

**Condensation** : le phénomène de condensation sera détecté sur la surface extérieure et les joints de la porte du congélateur lorsque l'humidité ambiante est élevée ; ceci est un phénomène normal et la condensation peut être essuyée avec un torchon sec.

**Bourdonnement** : un bourdonnement est produit lorsque le compresseur est en marche, mais aussi particulièrement lorsqu'il démarre ou s'arrête.

## Conseils pour économiser de l'énergie

- Essayez de ne pas ouvrir la porte trop souvent, particulièrement quand le temps est pluvieux et chaud. Dès que vous ouvrez la porte, pensez à la refermer dès que possible.
- Vérifiez de temps en temps si l'appareil est suffisamment aéré (parfaite circulation d'air derrière l'appareil).
- Lors de conditions à une température normale, veuillez ajuster le thermostat sur le réglage intermédiaire.
- Avant de charger l'appareil avec de la nourriture fraîche emballée, assurez-vous qu'elle soit refroidie à température ambiante.
- Pensez au condensateur externe : la paroi à l'arrière de l'appareil doit être toujours exempte de poussière ou de toute impureté.
- L'appareil doit être situé dans l'endroit le plus frais de la pièce, loin de la chaleur produite par des appareils chauffants ou des conduites de chauffage, ainsi que loin de la lumière directe du soleil.
- Laissez les aliments chauds se refroidir à température ambiante avant de les placer dans l'appareil. Surcharger l'appareil force le compresseur à fonctionner plus longtemps. Les aliments qui se congèlent trop lentement peuvent perdre de leur qualité, ou se gâter.
- Emballez les aliments correctement et essuyez les récipients jusqu'à séchage, avant de les placer dans l'appareil. Cela réduit l'accumulation de glace à l'intérieur de l'appareil.
- Le casier de stockage dans l'appareil ne doit pas être garni de papier d'aluminium, de papier sulfurisé ou d'essuie-tout. Les revêtements interfèrent avec la circulation de l'air froid, rendant l'appareil moins efficace.
- Organisez et marquez la nourriture afin de réduire les ouvertures de porte et les recherches prolongées. Enlevez autant d'articles que nécessaire au même moment et fermez la porte dès que possible.



# Bedankt!

Proficiat met uw keuze voor een product van VALBERG. De selectie en de testen van de toestellen van VALBERG gebeuren volledig onder controle en supervisie van ELECTRO DEPOT. We staan garant voor de kwaliteit van de toestellen van VALBERG, die uitmunten in hun eenvoudig gebruik, hun betrouwbare werking en hun onberispelijke kwaliteit.

ELECTRO DEPOT beveelt de VALBERG toestellen aan en is ervan overtuigd dat u uiterst tevreden zal zijn bij elk gebruik van het toestel. Welkom bij ELECTRO DEPOT.

Bezoek onze website: [www.electrodepot.be](http://www.electrodepot.be)

## A

### Overzicht van het toestel

Gebruiks- en omgevingstemperatuur  
Instellen van de thermostaat  
Onderdelen

---

## B

### Gebruik van het toestel

Installatie  
Voor ingebruikname  
Werking  
Reiniging en onderhoud

---

## C

### Praktische informatie

Probleemoplossing  
Tips voor energiebesparing

## Gebruiks- en omgevingstemperatuur

We raden aan om de klassieke klimaatklassen die aangeduid worden op de productfiche en op het typeplaatje te respecteren, hierdoor kunt u nagaan binnen welk omgevingstemperatuurbereik het toestel kan worden gebruikt:

- SN : Tussen 10 en 32°C
- N : Tussen 16 en 32°C
- ST : Tussen 16 en 38°C
- T : Tussen 16 en 43°C

Een toestel met multiklassen kan de laagste en hoogste temperatuur van alle gedekte klassen bereiken.

Het gebruik van het toestel buiten dit omgevingstemperatuurbereik tast de prestaties en de levensduur van het toestel aan

## Instellen van de thermostaat

Voor een optimaal gebruik en om energie te besparen, raden we aan de thermostaat van het toestel te regelen volgens de omgevingstemperatuur waarin het toestel gebruikt wordt onder voorbehoud dat de klimaatklasse(n) wordt (worden) nageleefd.

Raadpleeg het productinformatieblad om de klimaatklasse te kennen die verbonden is aan de minimale en maximale omgevingstemperaturen aangepast aan het toestel, en voor de aanbevolen temperatuurinstelling voor een optimale opslag van de voedingswaren.

De graden van de omgevingstemperatuur T° C worden ter informatie gegeven.

De plaatsing in de ruimte, de frequentie van het openen van de deur(en) of de mate waarin het toestel met voedingsmiddelen is gevuld, kunnen de voormelde posities beïnvloeden.

De positie van de thermostaat dient aangepast te kunnen worden om deze factoren te compenseren.

Voorbeelden van de ruimte waarin het toestel wordt gebruikt:

- Ruimte die niet verwarmd wordt in de winter, zoals een garage in een koude streek.
- Leefruimte die normaal verwarmd wordt, zoals een keuken.
- Ruimte zonder airco in de zomer in een warme streek.

## Onderdelen

**A** SET : Standinstelknop

**B** LED-lampjes

**C** Display

**D** Stand 5

**E** Stand 4

**F** Stand 3

**G** Stand 2

**H** Stand 1

**I** Snel koelen

\* Alle afbeeldingen in deze gebruiksaanwijzing zijn louter indicatief.

## Installatie

### Locatie

- Wanneer u een gepaste plaats voor uw apparaat zoekt, zorg dat de vloer vlak en stevig is en de ruimte goed geven tileerd is.
- Plaats uw apparaat niet in de buurt van een warmtebron, zoals een kookfornuis, boiler of radiator.
- Vermijd direct zonlicht, dit zorgt voor een hoger stroomverbruik.
- Extreem koude temperaturen kunnen tevens een verkeerde werking van het apparaat veroorzaken.
- Dit apparaat is niet geschikt om in een garage of buitenshuis te worden geïnstalleerd.
- Dek het apparaat nooit af.
- Tijdens het installeren van het apparaat, zorg voor een vrije ruimte van minstens 10 cm aan weerskanten, 10 cm aan de achterkant en 30 cm boven het apparaat. Dit maakt de circulatie van koude lucht rond het apparaat mogelijk en zorgt voor betere koelprestaties.

### De deurrichting omkeren

- 1 Verwijder de scharnierkap.
- 2 Verwijder de bovenste scharnier.
- 3 Haal de deur van het koelvak af.
- 4 Verwijder de middelste scharnier met een schroevendraaier.
- 5 Haal de deur van het vriesvak af.
- 6 Verwijder de onderste scharnier met een schroevendraaier. Maak de onderste scharnier aan de linkerkant van de kast vast met behulp van een schroevendraaier.
- 7 Maak de deur van het vriesvak op de onderste scharnier vast.
- 8 Maak de middelste scharnier aan de linkerkant van de kast vast.
- 9 Maak de deur van het koelvak vast.
- 10 Plaats de scharnierkap terug.

### Benodigde deurruimte

- 11 De deur van het apparaat moet volledig open kunnen.  
B x D ≥ : 990 x 1025 mm

### Het apparaat waterpas zetten

12

Om het apparaat waterpas te zetten, stel de 2 stelvoetjes aan de voorkant van het apparaat af.

- Als het apparaat niet vlak staat, wordt de uitlijning van zowel de deur als de magnetische afdichtingen onvoldoende afgedekt.
- Zorg dat de stelvoetjes de grond raken voordat u het apparaat gebruikt.
- Vanaf de bovenkant, draai met de klok mee om los te maken of tegen de klok in om vast te maken.

### Reiniging voor gebruik

- Veeg de binnenkant van het apparaat schoon met een milde oplossing van zuiveringszout. Spoel vervolgens met warm water en een uitgewrongen spons of doek. Was de legplanken en groentebak in warm zeepwater en droog volledig voordat u ze opnieuw in het apparaat plaatst. Maak de buitentkant van het apparaat schoon met een vochtige doek.
- Voor meer informatie, raadpleeg het hoofdstuk Reiniging.

## Voor ingebruikname

### Alvorens het apparaat op de voeding aan te sluiten

- Controleer of het stopcontact dat u wilt gebruiken compatibel is met de stekker die met het apparaat is mee geleverd.

### Alvorens het apparaat in te schakelen

- Wacht na het verplaatsen van het apparaat minstens 2 uur voordat u het inschakelt.

### Toebehoren voor binnenin het apparaat

- Er zijn verschillende glazen of kunststof legplanken met uw apparaat meegeleverd - de verschillende modellen hebben verschillende combinaties.
- Schuif altijd een van de glazen legplanken in de onderste geleider, net boven de fruit- en groentebakken, en houd het in deze positie. Om dit te doen, trek de legplank naar voren totdat het naar boven of onder kan worden gedraaid en verwijder het vervolgens.
- Voer hetzelfde omgekeerd uit om de legplank op een andere hoogte in te brengen.
- Om het volume van het koelvak en vriesvak zo goed mogelijk te benutten, verwijder één of meerdere legplanken, laden uit het apparaat, naargelang uw dagelijks gebruik.



## Werking

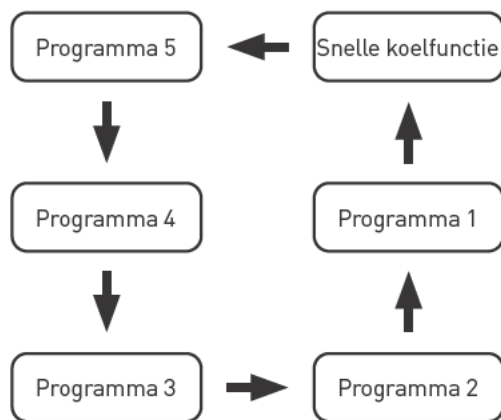
- Bij de eerste inschakeling wordt het displayscherm [waaronder de hoofd verlichting] gedurende 3 seconden verlicht. Het apparaat werkt vervolgens op de medium stand (Stand 3, bij een temperatuur van 4 °C) met het overeenkomstig LED-lampje aan

### LED-weergave voor normale werking

- In geval van een storing geeft het over eenkomstig LED-lampje een gecombineerde weergave van de storingscode aan [lusweergave];
- In geval van een normale werking, brandt het overeenkomstig LED-lampje om de huidige werkingsmodus van de koelkast aan te geven.

### De gewenste stand instellen

- De stand wordt eenmaal gewijzigd, telkens op de **SET** toets wordt gedrukt. De koelkast werkt op de ingestelde stand wanneer er binnen 15 seconden geen enkele toets wordt ingedrukt.



### Snelle koelfunctie

**Openen:** Cyclusregeling van de snelle koelstand.

**Bedienen:** Snel koelen-controlelampje brandt. De koelkast werkt op 2°C.

- Afsluiten:**
1. De koelkast keert terug naar de vorige stand na 150 minuten in de snelle koelstand te hebben gewerkt.
  2. Als er een andere stand wordt ingesteld, stopt de snelle koelstand automatisch.

### De temperatuur in het vriesvak instellen

13

De vriestemperatuur is relatief laag in de positie **COLDER**, terwijl de vriestemperatuur relatief hoog is in de positie **COLD**. De positie **NORMAL** is over het algemeen de standaard instelling.

Als de kamertemperatuur tijdens de zomer hoog is, zal de temperatuur zich binnen het bereik van **NORMAL** tot **COLD** bevinden. Als de kamertemperatuur hoger dan 35°C is, zal de positie **COLD** courant zijn.

Als de kamertemperatuur tijdens de winter laag is, zal de temperatuur zich binnen het bereik van **NORMAL** tot **COLDER** bevinden. Als de kamertemperatuur lager dan 10°C is, zal de positie **COLDER** courant zijn.

### De temperatuurindicator

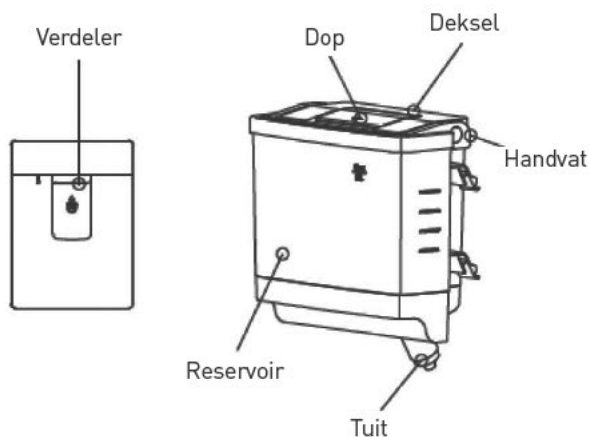
- Om de juiste afstelling van uw apparaat te krijgen, is dit apparaat voorzien van een temperatuurmeter die zich de koudste zone bevindt.
- Voor een goede bewaring van het voedsel in uw koelkast, in het bijzonder in de koudste zone, zorg dat **OK** in de temperatuurindicator is weergegeven.



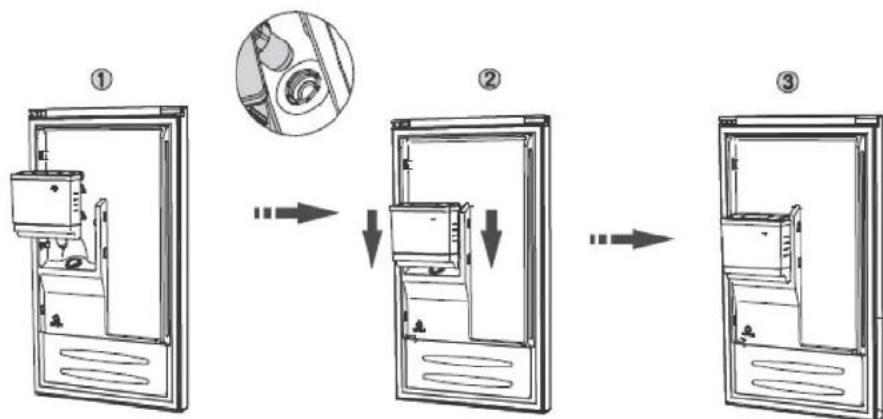
Het symbool aan de linkerkant geeft de locatie van de koudste zone in uw koelkast aan. Het bakent de hoogte van deze zone af.

Als **OK** niet wordt weergegeven, zal de gemiddelde temperatuur in deze zone te hoog zijn. Het wordt vervolgens aanbevolen om de thermostaat op een koudere stand in te stellen.

### Waterverdeler



**OPMERKING:** Voordat u de waterverdeler voor de eerste keer gebruikt, dient u deze voorzichtig met twee handen op te heffen. Schroef de goot los en reinig deze en het reservoir met water en zeep.



### Montage

Wanneer de onderdelen schoongemaakt en droog zijn, monteert u ze in deze volgorde: schroef de goot, het deksel en daarna de dop vast.

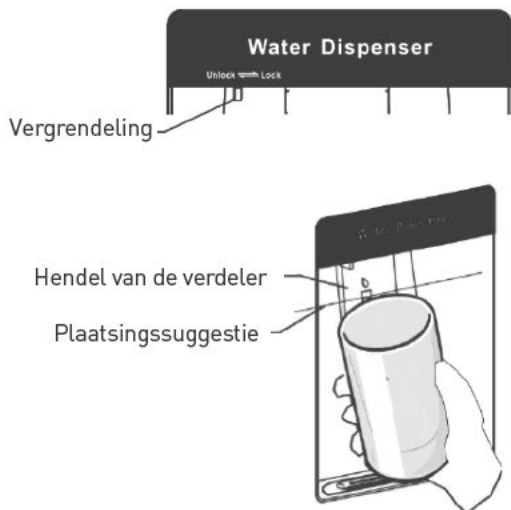
**OPGELET:** Controleer tijdens de montage van het reservoir dat de goot correct in het daartoe voorziene gat is geplaatst (1). Installeer het reservoir in de deur (2). Controleer of het reservoir op de deur verticaal en horizontaal is uitgelijnd (3).

### Vulling

Voordat u het reservoir vult, dient u te controleren of het op de juiste plaats en stabiel staat. Vul het reservoir niet boven de grens van 3 liter.

Het is mogelijk het reservoir te vullen door de dop te verwijderen en het deksel op te heffen.

**OPGELET:** Let erop geen enkel ander onderdeel aan te raken bij het vullen van het reservoir omdat dit het systeem van de waterverdeler zou kunnen beschadigen en lekken zou kunnen veroorzaken.



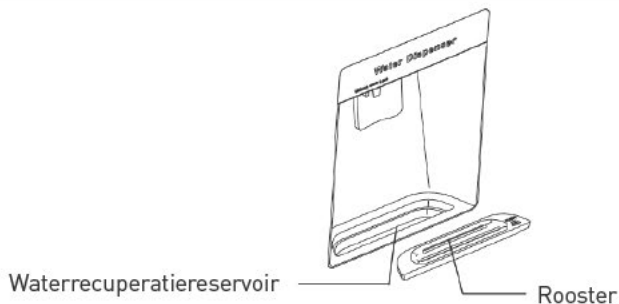
### Verdeling

Zorg ervoor dat, voordat u het water aftapt, het deksel en de dop correct zijn geplaatst. U kunt pas water aftappen wanneer de deur van de koelkast gesloten is.

Controleer vooraf dat de vergrendeling in de stand « **Ontgrendeld** » staat. Wanneer het beveiligingssysteem in de stand « **Vergrendeld** » staat, kan er geen water worden afgetapt. Hiermee kan u bijvoorbeeld voorkomen dat kinderen water morsen.

**OPGELET:** Wanneer de waterverdeler vergrendeld is, duw dan niet op de hendel, want zo kunt u het mechanisme van de verdeler beschadigen.

**OPMERKING:** De enige recipiënten die gebruikt mogen worden, zijn glazen of bekers die hiertoe voorzien zijn.



- Na elke aanpassing van uw thermostaat, wacht totdat de temperatuur in het apparaat is gestabiliseerd voordat u deze, indien nodig, nogmaals aanpast. Wijzig de positie van de thermostaat geleidelijk aan en wacht minstens 12 uur voordat u nogmaals een controle uitvoert.

**OPMERKING:** Na het plaatsen van vers voedsel in het apparaat of na het herhaaldelijk of na het herhaaldelijk of langdurig openen van de deur, is het normaal dat de vermelding **OK** niet in de temperatuurindicator verschijnt.

- Wacht minstens 12 uur voordat u de thermostaat nogmaals wijzigt.

### **Tips voor het bewaren van voedsel in het apparaat**

- Bewaar gekookt vlees/vis altijd op een legplank boven rauw vlees/vis om overdracht van bacteriën te ver mijden. Bewaar rauwvlees/vis in een bakje die voldoende groot is om alle sap op te vangen en sluit het goed af. Plaats het bakje op de onderste legplank.
- Laat ruimte tussen de levensmiddelen om voor voldoende luchtcirculatie binnenin het apparaat te zorgen. Zorg dat alle delen van het apparaat koel blijven .
- Om overdracht van geuren en uitdroging te vermijden, verpak of bedek alle levensmiddelen afzonderlijk. Fruit of groente moeten niet worden verpakt.
- Laat voorgekookte levensmiddelen altijd eerst afkoelen voordat u ze in het apparaat plaatst. De binnentemperatuur van het apparaat wordt aldus gehandhaafd .
- Om afgifte van koude lucht uit het apparaat te vermijden, open de deur zo weinig mogelijk. We raden u aan om de deur alleen te openen wanneer u voedsel in het apparaat wilt plaatsen of wilt uitnemen.

## Reiniging en onderhoud

### Ontdooien

#### De No-Frost koelkast automatisch ontdooien

#### De binnen- en buitenkant van het apparaat reinigen

**WAARSCHUWING:** Haal de stekker uit het stopcontact voordat u het apparaat reinigt.

- Verwijder alle legplanken en de groentebak. Om de groentebak uit te halen, verwijder eerst de onderste legplank.
- Veeg de binnenkant schoon met een milde oplossing van zuiveringszout en spoel vervolgens met warm water en een uitgewrongen spons of doek.

Veeg volledig droog voordat u de legplanken en groentebak terug plaatst.

- Maak de buitenkant schoon met een vochtige doek en veeg vervolgens schoon met een standaard meubelreiniger. Zorg dat de deur goed gesloten is om te vermijden dat er reinigingsmiddel op de magnetische deurdichting of binnenin het apparaat terechtkomt.
- Gebruik een stofzuiger met het zachte borstelmondstuk om het rooster van de condensator aan de achterkant van de apparaat en de aangrenzende onderdelen schoon te maken.

## Schoonmaaktips

Condensatie kan op de buitenkant van het apparaat worden gevormd. Dit kan te wijten zijn aan een temperatuurswijziging in de kamer. Veeg eventueel vocht weg. Als het probleem zich opnieuw voordoet, raadpleeg een vakbekwame technicus.

## De lamp in het apparaat vervangen

- Laat de lamp door een deskundige vervangen.
- Wees voorzichtig wanneer u uw apparaat hanteert/ verplaatst.
- Houd het apparaat bij de zijkant of onderkant vast wanneer u het verplaatst. Til het apparaat nooit op door de randen van het bovenvlak vast te houden.

## Reparatie

Dit apparaat mag alleen door een erkende reparateur worden gerepareerd. Gebruik alleen originele reserveonderdelen. Probeer nooit om het apparaat zelf te repareren. Reparaties uitgevoerd door onervaren personen kunnen letsel of onherstelbare defecten veroorzaken. Neem contact op met een vakbekwame technicus.

## Het apparaat gedurende een lange periode uitschakelen

- Als u van plan bent om het apparaat gedurende een lange periode niet te gebruiken, haal de stekker uit het stopcontact, haal alle levensmiddelen uit en reinig het apparaat. Laat de deur vervolgens op een kier open om onaangename geuren te vermijden.

- Dek de luchtinlaat en de retourluchtinlaat van de koelkast nooit af.
- Plaats geen levensmiddelen met een hoge temperatuur in de buurt van de temperatuursensor.
- Haal de lade uit het vriesvak van de koelkast en plaats de levensmiddelen rechtstreeks op het glazen paneel.

## Probleemoplossing

De volgende problemen kunnen eenvoudig door de gebruiker zelf worden opgelost. Neem contact op met de klantendienst als u het probleem zelf niet kunt oplossen.

Probleem	Controle/oplossing
Het apparaat werkt niet.	<ul style="list-style-type: none"> <li>• Controleer of de stekker in het stopcontact steekt.</li> <li>• Te lage spanning.</li> <li>• Stroomonderbreking of uitgeschakeld circuit.</li> </ul>
Geur.	<ul style="list-style-type: none"> <li>• Pak levensmiddelen met een geur goed in.</li> <li>• Bedorven levensmiddelen in de koelkast.</li> <li>• Reinig de binnenkant.</li> </ul>
Langdurige werking van de compressor.	<ul style="list-style-type: none"> <li>• Het is normaal dat de koelkast in de zomer langer werkt wanneer de kamertemperatuur hoger is.</li> <li>• Doe niet te veel levensmiddelen tegelijkertijd in de diepvries.</li> <li>• Doe de levensmiddelen pas in het apparaat eenmaal afgekoeld.</li> <li>• De deur van de koelkast wordt vaak geopend.</li> </ul>
Lamp binnenin het apparaat brandt niet.	<ul style="list-style-type: none"> <li>• Controleer of de stekker in het stopcontact steekt.</li> <li>• Controleer of de lamp niet stuk is</li> </ul>
De koelkastdeur kan niet goed worden gesloten.	<ul style="list-style-type: none"> <li>• De diepvriesdeur zit vast door de voedselverpakkingen.</li> <li>• Te veel levensmiddelen.</li> <li>• Koelkast staat scheef.</li> </ul>
Luide geluiden.	<ul style="list-style-type: none"> <li>• Controleer of de levensmiddelen gelijkmatig zijn geplaatst en de koelkast waterpas staat.</li> <li>• Controleer of de onderdelen van de koelkast juist zijn geplaatst.</li> </ul>



**Lawaai binnenin het apparaat**

Uw apparaat kan vreemde geluiden maken. De meeste geluiden zijn perfect normaal, maar zorg dat u er zich bewust van bent. Deze geluiden worden veroorzaakt door het stromen van het koelmiddel in het koelsysteem. Deze geluiden zijn duidelijker waarneembaar sinds de introductie van CFK-vrije gassen. Dit is normaal en heeft geen invloed op de prestaties van uw apparaat. Dit komt doordat de motor van de compressor werkt om het koelmiddel door het systeem te laten stromen.

**OPMERKING:** De behuizing van de koelkast kan tijdens de werking, voornamelijk tijdens de zomer, warmte afgeven. Dit wordt veroorzaakt door de straling van de condensator, en is normaal.

**Condensatie:** condensatie kan zich op de buitenkant en de deurdichtingen van de diepvries voordoen wanneer de luchtvochtigheid hoog is. Dit is normaal. Veeg de condensatie weg met een droge doek.

**Gezoem:** gezoem wordt gehoord wanneer de compressor werkt, voornamelijk tijdens het in- of uitschakelen van de compressor.

## Tips voor energiebesparing

- Open de deur niet te vaak, vooral bij vochtig en warm weer. Als u de deur opent, sluit deze vervolgens zo snel mogelijk .
- Controleer het apparaat regelmatig of deze voldoende geventileerd is (voldoende luchtcirculatie achter het apparaat).
- Bij een normale kamertemperatuur, stel de thermostaat op de middelste instelling in.
- Alvorens het apparaat met vers voedsel te vullen, zorg dat het voedsel tot op kamertemperatuur is afgekoeld.
- Als de condensator zich aan de buitenkant bevindt, zorg dat de achterwand altijd schoon, en vrij van stof en onzuiverheden is .
- Plaats het apparaat in de koudste plaats van de kamer, uit de buurt van warmte producerende apparaten of warmteleidingen, en direct zonlicht.
- Laat warm voedsel eerst tot kamertemperatuur afkoelen alvorens ze in het apparaat te plaatsen. Te veel voedsel in het apparaat plaatsen, zorgt voor een langere werking van de compressor. Voedsel dat te langzaam befrist kan aan kwaliteit verliezen of bederven.
- Pak voedsel goed in en veeg houders droog alvorens ze in het apparaat te plaatsen. Dit zorgt voor minder ijsvorming in het apparaat.
- Bekleed de opslagruimte van het apparaat niet met aluminiumfolie, wasof keukenpapier. De bekleding kan de circulatie van koude lucht hinderen waardoor de koelprestaties afnemen.
- Orden en label voedsel om het openen van de deur zo kort mogelijk te houden Haal zoveel mogelijk voedsel tegelijkertijd uit en sluit de deur zo snel mogelijk.

# ¡Muchas gracias!

Muchas gracias por haber elegido nuestro producto VALBERG. Seleccionados, testados y recomendados por ELECTRO DEPOT, los productos de la marca VALBERG le aseguran una utilización sencilla, un rendimiento fiable y una calidad incuestionable.

Con este dispositivo puede estar seguro de que siempre quedará satisfecho al utilizarlo. Le damos la bienvenida a ELECTRO DEPOT.

Visite nuestra página web: [www.electrodepot.es](http://www.electrodepot.es)

**A** Descripción del  
aparato

Temperaturas ambientales de uso  
Ajuste del termostato  
Lista de partes

---

**B** Utilización del  
aparato

Instrucciones para la instalación  
Antes del primer uso  
Funcionamiento  
Mantenimiento y limpieza

---

**C** Información práctica

Solución de problemas  
Consejos para el ahorro de energía

## Temperaturas ambientales de uso

Se recomienda respetar las clases climáticas indicadas en la ficha de producto sobre la placa de características del aparato. Esto le permitirá comprobar en qué rangos de temperatura ambiente se puede usar el aparato:

- SN : Entre 10 y 32°C
- N : Entre 16 y 32°C
- ST : Entre 16 y 38°C
- T : Entre 16 y 43°C

Un aparato de multiclase puede controlar la temperatura más baja y la más alta de todas las clases cubiertas.

El uso del aparato fuera del rango de temperatura ambiente puede afectar al rendimiento y a la vida útil del aparato..

## Ajuste del termostato

Para ahorrar energía y conseguir un uso óptimo, se recomienda ajustar el termostato del aparato según la temperatura ambiente de la habitación en la que se esté usando, respetando la(s) clase(s) climática(s).

Por favor, remítase a la ficha de datos del producto para consultar la clase de clima asociada a las temperaturas ambiente mínimas y máximas adecuadas para el dispositivo y el ajuste de temperatura recomendado para el almacenamiento óptimo de los alimentos.

Los grados de temperaturas ambientes T°C se dan a título indicativo.

La colocación en la habitación, la frecuencia de apertura de puerta(s) o incluso el nivel de carga de productos alimenticios del aparato pueden influir en las posiciones indicadas.

La posición del termostato puede modificarse para compensar estos factores.

Ejemplos de habitaciones de uso:

- Habitación no calefactada en invierno como por ejemplo un garaje en una región fría.
- Habitación habitable con calefacción como por ejemplo una cocina.
- Habitación sin aire acondicionado en verano en una región cálida.

## Lista de partes

- A** SET: tecla de ajuste del programa
- B** Lámparas LED
- C** Visualización
- D** Programa 5
- E** Programa 4
- F** Programa 3
- G** Programa 2
- H** Programa 1
- I** Refrigeración rápida

\* Todas las imágenes de este manual de uso son meramente informativas.

## Instrucciones para la instalación

### Ubicación

- Cuando elija una ubicación para su frigorífico, asegúrese de que el suelo es plana y firme, y la habitación bien ventilada.
- Evite colocar el frigorífico cerca de una fuente de calor como, por ejemplo, una cocina, un calentador de agua o un radiador.
- Evite la luz directa del sol ya que podría aumentar el consumo eléctrico.
- Asimismo, las temperaturas ambientales extremadamente frías pueden causar problemas y provocar que el frigorífico no funcione correctamente.
- Este frigorífico no se ha diseñado para su uso en un garaje o en una instalación exterior.
- No cubra el frigorífico con una lona, etc.
- Al instalar el frigorífico, debe dejar un espacio libre de 10 cm por ambos lados, 10 cm por la parte trasera, y 30 cm por encima para que el aire circule alrededor del espacio refrigerado para el vino y mejorar la eficacia del proceso de refrigeración.

### Cambio del sentido de la puerta

- 1 Retire los protectores de las juntas.
- 2 Retire la bisagra superior.
- 3 Retire la puerta del compartimento de refrigeración.
- 4 Retire la bisagra del medio con un destornillador.
- 5 Retire la puerta del compartimento de congelación.
- 6 Retire el conjunto de la bisagra con un destornillador. Monte el conjunto de la bisagra inferior en el lado izquierdo de la carcasa con un destornillador.
- 7 Coloque la puerta del compartimento de congelación en la bisagra inferior.
- 8 Monte el conjunto de la bisagra del medio en el lado izquierdo de la carcasa.
- 9 Monte la puerta del refrigerador.
- 10 Vuelva a colocar los protectores de las juntas.

### Espacio necesario para la puerta

- 11 La puerta del frigorífico debe poder abrirse completamente  
An. x Pr. ≥ : 990 x 1025 mm

### Nivelado del frigorífico

12

Para realizar esta operación, ajuste las 2 patas regulables situadas en la parte delantera del frigorífico.

- Si el frigorífico no está nivelado, la alineación de la puerta no se realizará correctamente y las juntas imantadas no se cubrirán correctamente.
- Antes de cualquier uso, asegúrese de que las patas tocan el suelo correctamente.
- Supervíselo bien desde arriba y aflójelas en el sentido de las agujas del reloj o en el sentido inversa de las agujas del reloj antes de apretarlas definitivamente.

### Limpieza antes del uso

- Limpie el interior del frigorífico con una solución de bicarbonato de sodio diluido en dosis bajas. A continuación, aclarelo con agua caliente y una esponja o un paño bien escurridos. Lave los estantes y el cajón para verduras con agua caliente y jabón y séquelos completamente antes de guardar cualquier alimento. Limpie el exterior del frigorífico con un paño humedo.
- Si necesita más información, consulte el capítulo Limpieza.

## Antes del primer uso

### Antes de la conexión

- Asegúrese de que la toma de corriente es accesible y compatible con el enchufe del frigorífico.

### Antes de la puesta en servicio

- Después de haber movido el frigorífico, déjelo reposar un mínimo de 2 horas.

### Accesorios interiores

- El aparato incluye varias estantes de cristal o de plástico; los diferentes modelos pueden tener combinaciones diferentes.
- Uno de los grandes estantes de cristal debe colocarse siempre en las guías más bajas, justo encima de los cajones para las frutas y las verduras y debe mantenerse siempre en esta posición. Para realizar esta operación, tire del estante hacia delante hasta que pueda girarlo hacia arriba o hacia abajo y retirarlo.
- Siga el mismo procedimiento a la inversa para insertar el estante a un nivel diferente.
- Para aprovechar mejor el volumen del compartimento para los alimentos frescos y del compartimento para los productos congelados, el usuario puede retirar uno o varios estantes y los cajones del aparato para adaptarlo a su uso diario.



## Funcionamiento

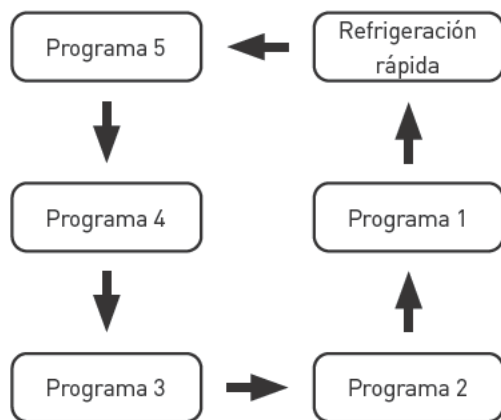
- Para la primera puesta en servicio, la pantalla de visualización (incluye el indicador de la tecla) se ilumina completamente durante 3 segundos y, a continuación, el aparato funciona con un programa medio (programa 3, a la temperatura de 4 °C) con el indicador LED correspondiente iluminado.

### Visualización de un LED durante el funcionamiento normal

- Si se produce un funcionamiento incorrecto, se iluminará el indicador LED y se visualizará un código de error en la pantalla (visualización alterna).
- Si el funcionamiento es normal, el indicador LED correspondiente está iluminado indicando el modo de funcionamiento actual del refrigerador.

### Ajuste del modo de funcionamiento

- El modo cambiará cada vez que pulse la tecla **SET**. El frigorífico funcionará según el modo ajustado si no se pulsa ninguna tecla durante 15 segundos.



### Función de refrigeración rápida

**Entrar:** Modo de refrigeración rápido - modulación del ciclo.

**Func.:** El indicador de refrigeración rápida se ilumina. El refrigerador funciona a 2 °C.

**Salir:**

1. Cuando el refrigerador haya funcionado en el modo de refrigeración rápida durante 150 minutos, volverá al modo anterior.
2. Cuando se ajusta otro modo, el modo de refrigeración rápida se para automáticamente.

### Control de la temperatura del compartimento de congelación

13

La temperatura de congelación es relativamente baja en la posición **COLDER**; en la posición **COLD** es relativamente alta, mientras que la posición **NORMAL** es la que se utiliza generalmente.

Cuando la temperatura ambiente es elevada en verano, la temperatura debe situarse en el rango de **NORMAL** a **COLD**. Si la temperatura ambiente está por encima de los **35 °C**, la posición **COLD** será la más adecuada.

Cuando la temperatura ambiente es baja en invierno, la temperatura debe situarse en el rango de **NORMAL** a **COLDER**. Si la temperatura ambiente está por debajo de los **10 °C**, la posición **COLDER** será la más adecuada.

### Indicador de temperatura

- Con el fin de obtener un ajuste correcto, el aparato está equipado con un indicador de temperatura colocado en la zona más fría.
- Para el almacenamiento adecuado de los alimentos en el refrigerador y, en especial, en la zona más fría, asegúrese de que **OK** se visualiza en el indicador de la temperatura.

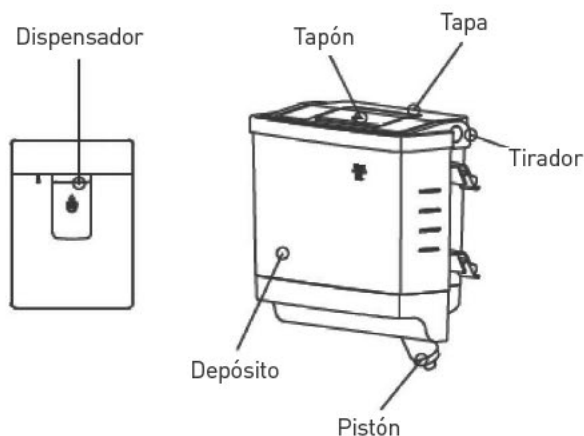


El símbolo del lado izquierdo indica la zona más fría del refrigerador. Define la altura de la zona.

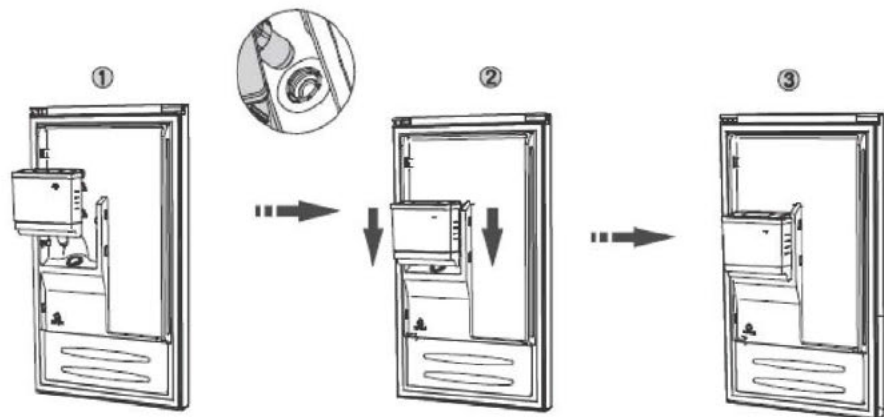
Si no se visualiza **OK**, la temperatura media en esta zona será demasiado elevada.

Ajuste el termostato a una temperatura más baja .

### Dispensador de agua



**OBSERVACIONES:** Antes de utilizar el dispensador de agua por primera vez, procure levantarlo con precaución con ambas manos. Desenrosque la boquilla y lávela al igual que el depósito con agua y jabón.



### Ensamblaje

Una vez los elementos limpios y secos, ensamble en el siguiente orden: enrosque la boquilla, la tapa y el tapón.

**CUIDADO:** Cuando instale el depósito, asegúrese que la boquilla está correctamente insertada en el orificio previsto a tal efecto (1). Coloque el depósito en la puerta (2). Compruebe el alineamiento vertical y horizontal del depósito con la puerta (3).

### Llenado

Antes de llegar el depósito, asegúrese de que está colocado adecuadamente y de manera estable. No llene el depósito por encima del límite de 3 litros.

Se puede llenar el depósito retirando el tapón y levantando la tapa.

**CUIDADO:** Procure no tocar ninguna otra pieza en el llenado del depósito ya que podría dañar el sistema de distribución de agua y generar fugas.



### Distribución

Asegúrese, antes de empezar a utilizar el dispensador de agua, que la tapa y el tapón están correctamente colocados. El dispensador de agua solo funciona si el frigorífico está cerrado. Antes de requerir agua del dispensador, compruebe que el sistema de seguridad está en posición «**Desbloqueado**». Cuando el sistema de seguridad esté en posición «**Bloqueado**», no se podrá dispensar agua. Esto permite, por ejemplo, evitar que los niños viertan agua.

**Cuidado:** Cuando el dispensador se encuentre bloqueado, no presione la palanca, ya que ello podría dañar el mecanismo del dispensador.

**OBSERVACIONES:** Solo se pueden utilizar vasos o copas previstos para dicho uso.



- Cada vez que modifique el termostato, deberá esperar que la temperatura del interior del frigorífico se estabilice antes de realizar un nuevo ajuste. Cambie la posición del termostato gradualmente y espere un mínimo de 12 horas antes de volver a comprobarla.

**OBSERVACIONES:** después de llenar el aparato con alimentos frescos, o después de que la puerta se haya abierto durante demasiado tiempo o varias veces, es normal que **OK** no aparezca en el indicador de la temperatura.

- Espere un mínimo de 12 horas antes de volver a ajustar el termostato.

### **Consejos para guardar los alimentos en el frigorífico**

- La carne y el pescado cocinados siempre deben almacenarse en un estante situado encima de la carne y el pescado frescos para evitar cualquier transferencia de bacterias. Conserve la carne y el pescado crudos en un recipiente que sea lo bastante grande para taparlos correctamente y para recoger los jugos que fluyen. Coloque el recipiente en el estante más bajo.
- Deje espacio alrededor de los alimentos para permitir la circulación del aire en el interior del frigorífico. Compruebe que todas las zonas del frigorífico se mantengan frías.
- Para evitar la transferencia de sabores y que los alimentos se sequen, envuelva o cubra los alimentos por separado. No es necesario envolver las frutas y las verduras.
- Deje enfriar los alimentos cocinados antes de guardarlos en el frigorífico. De esta forma, se conservará la temperatura interna del frigorífico.
- Para evitar que el aire frío del frigorífico se escape, limite el número de veces que se abre la puerta. Le recomendamos que abra la puerta solo para guardar o sacar alimentos.

## Mantenimiento y limpieza

### Descongelación

#### Descongelación automática para un frigorífico sin hielo

#### Limpieza del interior y del exterior del frigorífico

**ADVERTENCIA:** Corte la alimentación antes de proceder a la limpieza.

- Retire todos los estantes y el cajón de las verduras. Para retirar el cajón de las verduras, primero retire el estante inferior de la puerta.
- Lave el interior del frigorífico con una solución de bicarbonato de sodio diluido en una dosis baja y, a continuación, aclárelo con agua caliente y una esponja o paño bien escurridos. Séquelo completamente antes de volver a colocar los estantes y el cajón de las verduras.
- Utilice un paño húmedo para limpiar el exterior y, a continuación, límpielo con un producto estándar para muebles. Compruebe que la puerta esté bien cerrada para evitar que el producto penetre en el interior o se acumule en la junta imantada de la puerta del elemento.
- La rejilla del condensador situada en la parte trasera del frigorífico y los componentes adyacentes pueden limpiarse con un aspirador con el accesorio del cepillo suave.

### **Consejos para la limpieza**

Puede aparecer condensación en el exterior del frigorífico, debido a un cambio de la temperatura interior de la habitación. Seque la humedad. Si el problema persiste, contacte con un técnico profesional para obtener asistencia.

### **Cambio de la lámpara interior**

- La sustitución de las lámparas solo debe ser realizada por profesionales.
- Consejos durante la manipulación/traslado del aparato.
- Sujete el aparato por los lados o por la base para moverlo. Nunca lo levante por los bordes de la superficie superior.

### **Mantenimiento**

El mantenimiento del aparato debe ser realizado por un técnico autorizado y solo deben utilizarse piezas de recambio originales. ¡Nunca intente reparar el aparato usted mismo! Las reparaciones realizadas por personas inexpertas pueden provocar daños o un funcionamiento incorrecto grave. ¡Contacte con un técnico especializado y profesional!

### **Non utilización durante un largo periodo de tiempo**

- Si el frigorífico no se va a utilizar durante un periodo de tiempo prolongado, desenchúfelo de la toma de corriente, retire todos los alimentos guardados y limpie el aparato. A continuación, deje la puerta entreabierta para evitar la formación de olores desagradables.

- No cierre las ranuras de salida de aire y de toma de aire de retorno del refrigerador.
- No guarde alimentos aún calientes cerca del sensor de temperatura.
- Retire el cajón del compartimento de congelación del refrigerador y coloque los alimentos directamente encima del estante de cristal.

## Solución de problemas

El usuario puede solucionar los problemas siguientes. Contacte con el departamento de servicio técnico si los problemas persisten.

Problema	Comprobación/solución
El aparato no funciona.	<ul style="list-style-type: none"> <li>• Compruebe que el congelador esté enchufado y conectado a la alimentación.</li> <li>• Tensión baja .</li> <li>• Error en la alimentación o en el circuito de disparo.</li> </ul>
Olor.	<ul style="list-style-type: none"> <li>• Los alimentos que producen olor deben estar bien envueltos.</li> <li>• Alimentos podridos .</li> <li>• El interior debe limpiarse.</li> </ul>
Funcionamiento del compresor durante largo tiempo.	<ul style="list-style-type: none"> <li>• Es normal que el refrigerador funcione durante más tiempo en verano, cuando la temperatura ambiente es más alta.</li> <li>• No guarde demasiados alimentos a la vez en el congelador.</li> <li>• No guarde alimentos que no estén completamente fríos.</li> <li>• Apertura frecuente de la puerta del refrigerador.</li> </ul>
La lámpara no se enciende.	<ul style="list-style-type: none"> <li>• Compruebe que el frigorífico esté bien enchufado,</li> <li>• o que la lámpara no esté dañada.</li> </ul>
La puerta del frigorífico no se cierra correctamente.	<ul style="list-style-type: none"> <li>• Los paquetes de alimentos atascan la puerta del congelador.</li> <li>• Demasiados alimentos.</li> <li>• El refrigerador está en pendiente.</li> </ul>



Problema	Comprobación/solución
Ruidos fuertes.	<ul style="list-style-type: none"><li>• Compruebe la cantidad de alimentos o si el refrigerador está desequilibrado.</li><li>• Compruebe si las diferentes piezas del refrigerador se han colocado correctamente.</li></ul>

### Ruido en el interior del frigorífico

El usuario puede observar que el frigorífico produce ruidos poco comunes. La mayoría de estos ruidos son perfectamente normales pero, sin embargo, se deben observar.

Estos ruidos están causados por la circulación del líquido refrigerante dentro del sistema de refrigeración. Son más notables desde la introducción de los gases sin CFC. No es ningún defecto y no influye en el rendimiento del aparato. Se debe al funcionamiento del motor del compresor, encargado de bombear el refrigerante en el sistema.

**OBSERVACIONES:** La carcasa del refrigerador puede desprender calor durante el funcionamiento, especialmente en verano. Esto es causado por la radiación del condensador y, en consecuencia, es un fenómeno normal.

**Condensación :** el fenómeno de la condensación se detecta en la superficie exterior y en las juntas de la puerta del congelador cuando la humedad ambiente es elevada; se trata de un fenómeno normal y la condensación puede secarse con un trapo seco.

**Zumbido:** el zumbido se produce cuando el compresor está en marcha pero, especialmente, cuando arranca o se detiene.

## Consejos para el ahorro de energía

- No abra la puerta con demasiada frecuencia, especialmente si el clima es húmedo y cálido. Cuando abra la puerta, ciérrela lo antes posible.
- Compruebe de vez en cuando que el aparato dispone de ventilación suficiente (circulación del aire adecuada detrás del aparato).
- En condiciones de temperatura normal, regule el termostato a un ajuste intermedio.
- Antes de guardar alimentos frescos envasados en el aparato, compruebe que se han enfriado a temperatura ambiente.
- Condensador externo: la pared trasera del aparato debe estar libre de polvo u otra suciedad.
- El aparato debe situarse en el lugar más fresco de la habitación, alejado del calor generado por aparatos calefactores o por conductos de calefacción, así como de la luz directa del sol.
- Los alimentos calientes deben enfriarse a temperatura ambiente antes de guardarlos en el refrigerador. Cualquier sobrecarga del aparato obliga al compresor a funcionar durante más tiempo. Una congelación demasiado lenta de los alimentos provoca que pierdan su calidad o se estropeen.
- Envase los alimentos correctamente y seque los recipientes antes de guardarlos en el aparato. De esta forma, se reducirá la formación de hielo en el interior del aparato.
- No forre los cajones con papel de aluminio, papel sulfurizado o papel de cocina. Los revestimientos interfieren con la circulación del aire frío, provocando una menor eficiencia del aparato.
- Organice y etiquete los alimentos para evitar tener la puerta abierta durante demasiado tiempo mientras los busca. Retire todos los alimentos que necesite al mismo tiempo y cierre la puerta lo antes posible.