



La solution assistance

## ERROR CODE



La solution assistance



**Français**

Page de

2

à

3



**English**

Page de

4

à

5



**Español**

Page de

6

à

7



**Português**

Page de

8

à

9



**Polski**

Page de

10

à

11



**Magyar**

Page de

12

à

13



**Română**

Page de

14

à

15



**Deutsch**

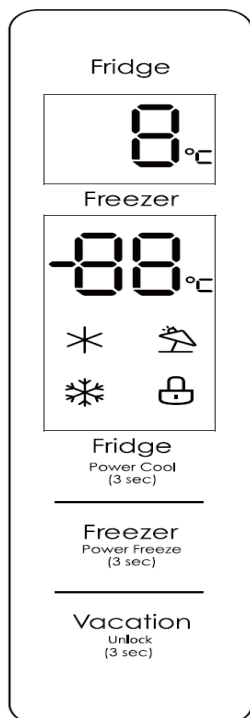
Page de

16

à

17

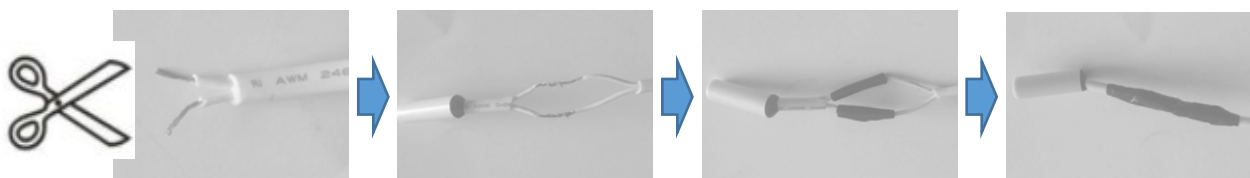
*La solution assistance*

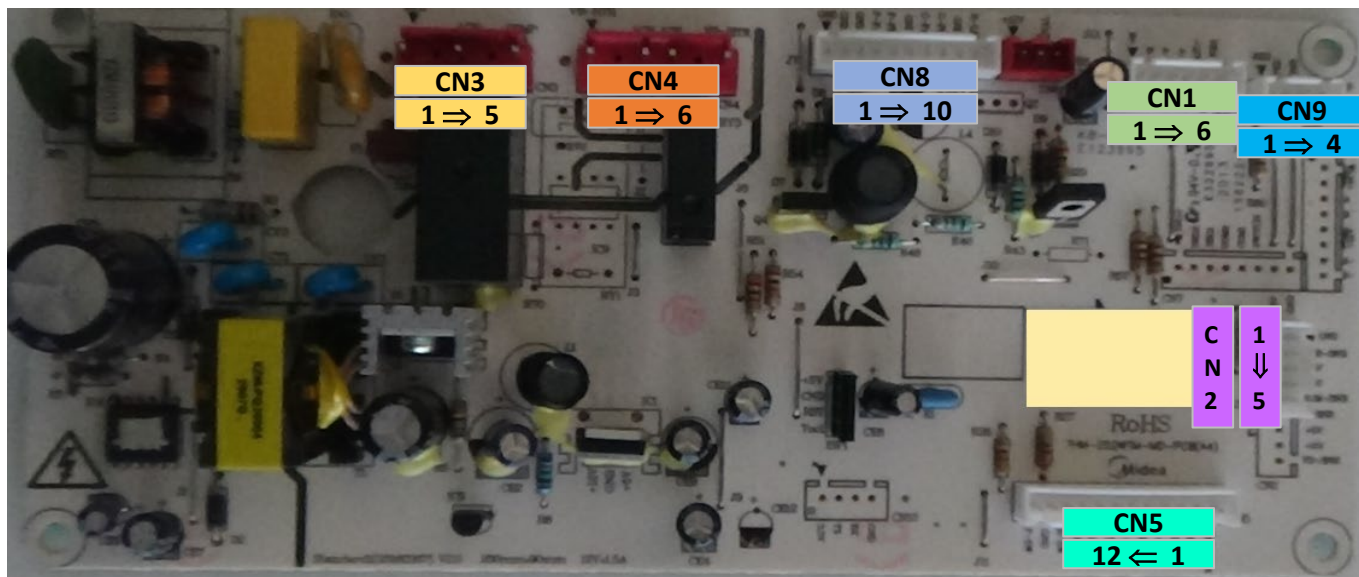


CODE ERREUR	DESCRIPTION
<b>E1</b>	Défaut sonde réfrigérateur
<b>E2</b>	Défaut sonde congélateur
<b>E3</b>	Défaut sonde clapet
<b>E5</b>	Défaut sonde dégivrage
<b>E6</b>	Défaut communication afficheur / puissance
<b>E7</b>	Défaut sonde ambiant

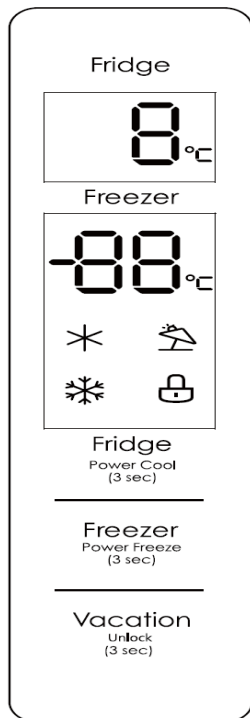
Valeurs sondes de température							
T ( )	R (KΩ)	T ( )	R (KΩ)	T ( )	R (KΩ)	T ( )	R (KΩ)
-30	33.81	-18	16.90	2	5.873	8	4.372
-28	30.01	-16	15.12	3	5.587	10	3.972
-26	26.68	-10	10.920	4	5.315	15	3.141
-24	23.76	-5	8.392	5	5.060	20	2.501
-22	21.18	0	6.495	6	4.818	25	2.005
-20	18.90	1	6.175	7	4.589	30	1.617

**Remplacement sonde de température FMF188348659** : Cette sonde est générique, vous pouvez être amené à couper les fils de la sonde défectueuse et à ressouder la nouvelle lors de son remplacement si le connecteur est différent.





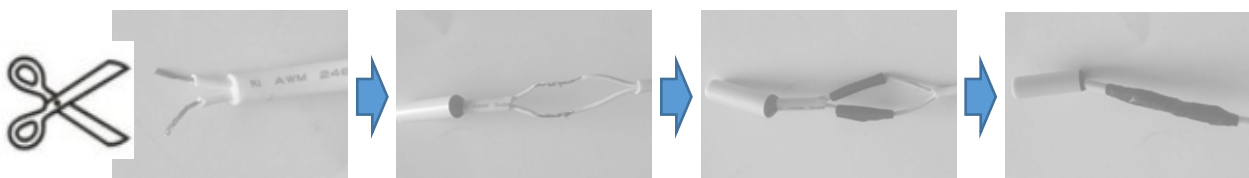
CN3	1	ACL	Phase	CN8	1	GND	GND
	2	-	-		2	GND	GND
	3	ACN	Neutre		3	GND	Ventilateur congélateur
	4	-	-		4	F Fan	
	5	Comp	Compresseur		5	F Fb	Ventilateur réfrigérateur
CN4	1	Vbhtr	-		6	GND	
	2	-	-		7	C Fan	
	3	ACN	-		8	C Fb	-
	4	ACN	Neutre		9	GND	-
	5	-	-		10	R Led	-
	6	Fdhtr	Résistance dégivrage	CN5	1	Fdsnr	Sonde dégivrage congélateur
CN1	1	B+	Clapet		2	+5V	
	2	B-			3	+5V	Sonde congélateur
	3	A-			4	F snr	
	4	A+	Résistance clapet		5	+5V	Sonde réfrigérateur
	5	+12V			6	R snr	
	6	Heat			7	+5V	Sonde dégivrage réfrigérateur
CN9	1	RXD	Afficheur		8	Rdsnr	
	2	TXD			9	GND	Interrupteur porte réfrigérateur
	3	GND			10	R sw	
	4	+12V			11	GND	Interrupteur porte congélateur
CN2	1	GND	GND		12	F sw	
	2	Amsr		Sonde ambient			
	3	+5V		Sonde humidité			
	4	+5V					
	5	Hmsr					



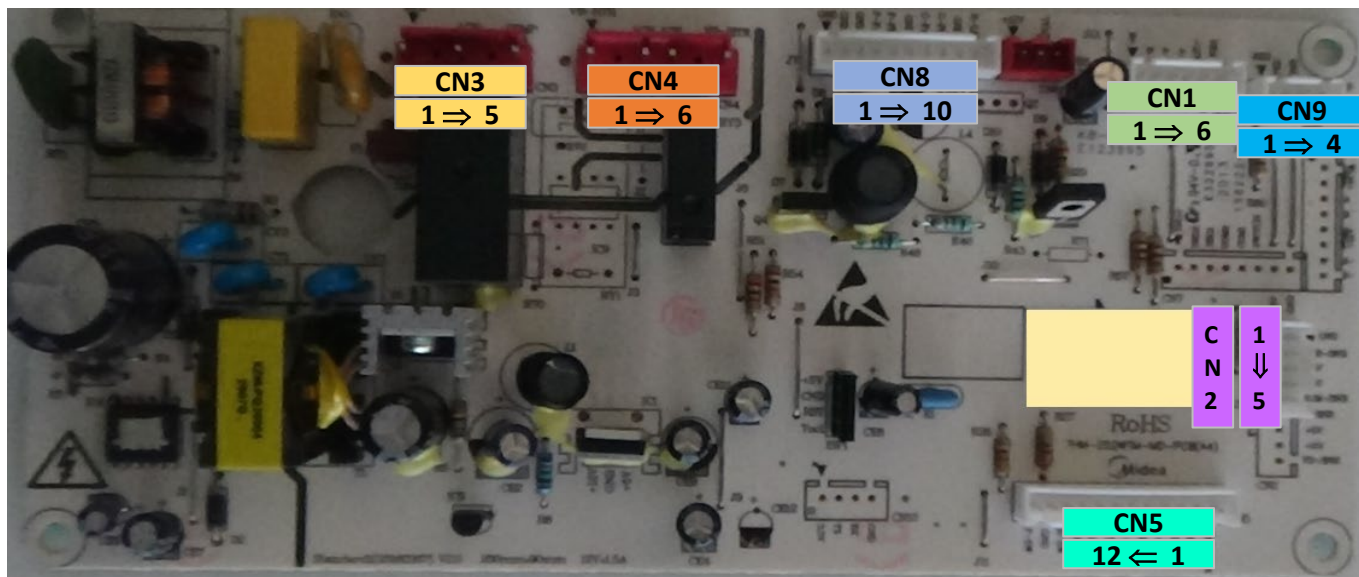
ERROR CODE	DESCRIPTION
<b>E1</b>	Refrigerator sensor fault
<b>E2</b>	Freezer sensor fault
<b>E3</b>	Valve sensor fault
<b>E5</b>	Defrost sensor fault
<b>E6</b>	Display / power communication fault
<b>E7</b>	Ambient sensor fault

Temperature probe values							
T ( )	R (KΩ)	T ( )	R (KΩ)	T ( )	R (KΩ)	T ( )	R (KΩ)
-30	33.81	-18	16.90	2	5.873	8	4.372
-28	30.01	-16	15.12	3	5.587	10	3.972
-26	26.68	-10	10.920	4	5.315	15	3.141
-24	23.76	-5	8.392	5	5.060	20	2.501
-22	21.18	0	6.495	6	4.818	25	2.005
-20	18.90	1	6.175	7	4.589	30	1.617

**Temperature sensor replacement FMF188348659** : This probe is generic, you may have to cut the wires of the defective probe and resolder the new one when replacing it if the connector is different.

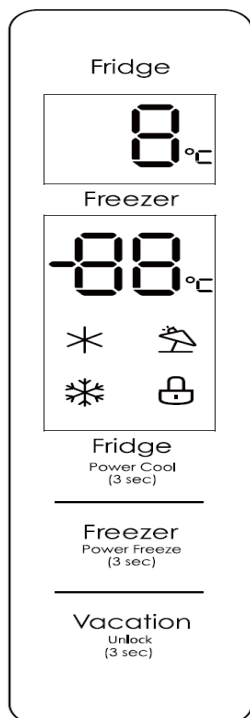


# Panel wiring



CN3	1	ACL	Phase	CN8	1	GND	GND	
	2	-	-		2	GND	GND	
	3	ACN	Neutral		3	GND	Freezer fan	
	4	-	-		4	F Fan		
	5	Comp	Compressor		5	F Fb	refrigerator fan	
CN4	1	Vbhtr	-		6	GND		
	2	-	-		7	C Fan		
	3	ACN	-		8	C Fb	-	
	4	ACN	Neutral		9	GND	-	
	5	-	-		10	R Led	-	
	6	Fdhtr	Defrost resistance	CN5	1	Fdsnr	Freezer defrost sensor	
CN1	1	B+	valve		2	+5V		
	2	B-			3	+5V	Freezer probe	
	3	A-			4	F snr		
	4	A+			Valve resistance	5	+5V	Fridge probe
	5	+12V				6	R snr	
	6	Heat			Display	7	+5V	Fridge defrost sensor
CN9	1	RXD	8			Rdsnr		
	2	TXD	9			GND	refrigerator door switch	
	3	GND	10			R sw		
	4	+12V	GND		11	GND	Freezer door switch	
CN2	1	GND			12	F sw		
	2	Amsr		Ambient probe				
	3	+5V		Humidity probe				
	4	+5V						
	5	Hmsr						

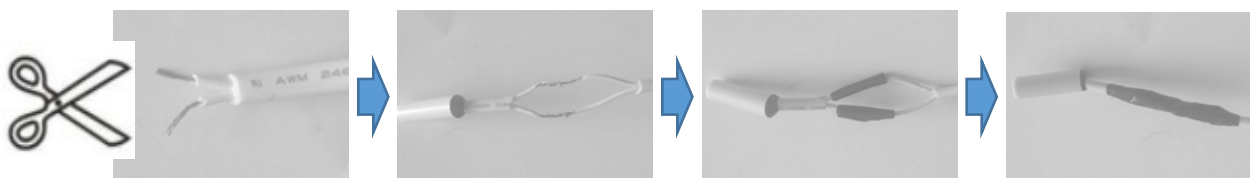


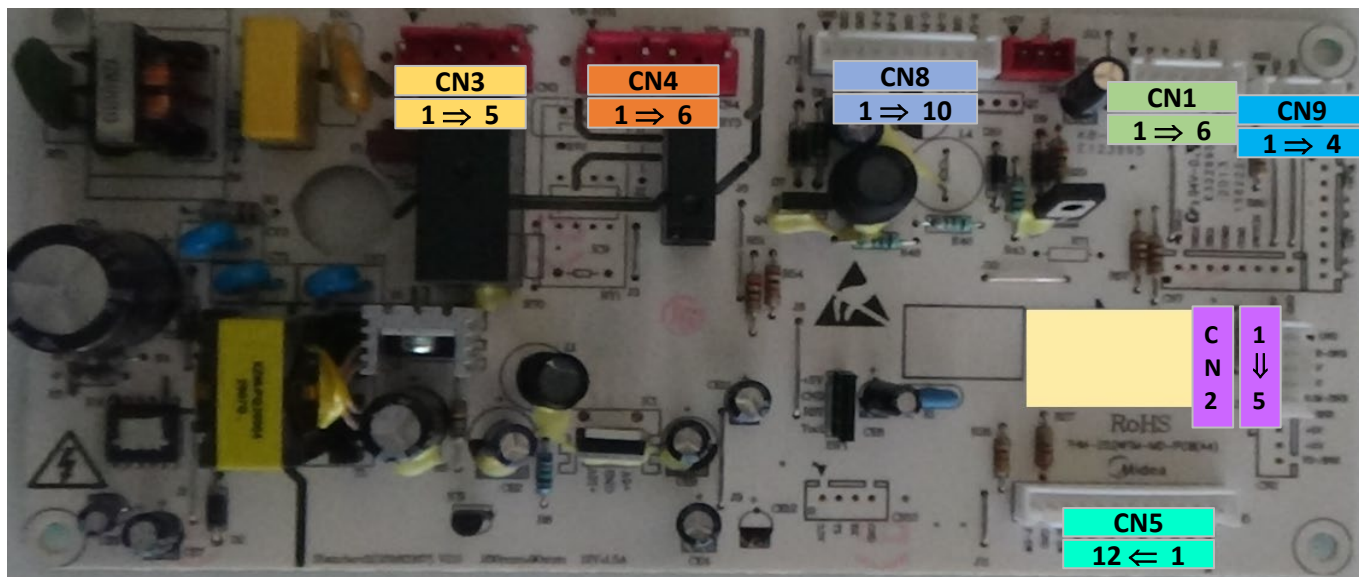


CÓDIGO DE ERROR	DESCRIPCIÓN
<b>E1</b>	Avería sensor frigorífico
<b>E2</b>	Fallo del sensor del congelador
<b>E3</b>	Fallo del sensor de la válvula
<b>E5</b>	Fallo sensor desescarche
<b>E6</b>	Fallo de comunicación de pantalla/alimentación
<b>E7</b>	Fallo del sensor de ambiente

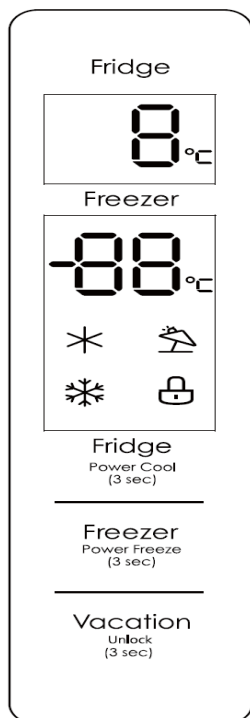
T ( °C )	R (KΩ)	T ( °C )	R (KΩ)	T ( °C )	R (KΩ)	T ( °C )	R (KΩ)
-30	33.81	-18	16.90	2	5.873	8	4.372
-28	30.01	-16	15.12	3	5.587	10	3.972
-26	26.68	-10	10.920	4	5.315	15	3.141
-24	23.76	-5	8.392	5	5.060	20	2.501
-22	21.18	0	6.495	6	4.818	25	2.005
-20	18.90	1	6.175	7	4.589	30	1.617

Reemplazo del sensor de temperatura **FMF188348659** : Esta sonda es genérica, es posible que tenga que cortar los cables de la sonda defectuosa y volver a soldar la nueva al reemplazarla si el conector es diferente.





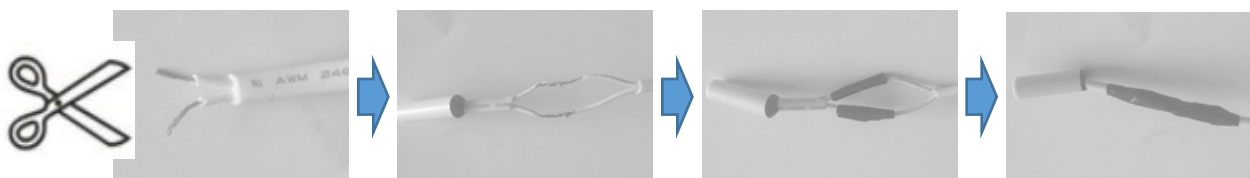
CN3	1	ACL	Fase	CN8	1	GND	TIERRA
	2	-	-		2	GND	TIERRA
	3	ACN	neutral		3	GND	ventilador del congelador
	4	-	-		4	F Fan	
	5	Comp	Compresor		5	F Fb	ventilador del refrigerador
CN4	1	Vbhtr	-		6	GND	
	2	-	-		7	C Fan	
	3	ACN	-		8	C Fb	-
	4	ACN	neutral		9	GND	-
	5	-	-		10	R Led	-
	6	Fdhtr	Resistencia al descongelamiento	CN5	1	Fdsnr	Sensor de descongelación del congelador
CN1	1	B+	válvula		2	+5V	Sonda de descongelación del congelador
	2	B-			3	+5V	Sonda de congelador
	3	A-			4	F snr	
	4	A+			Resistencia de válvula	5	+5V
	5	+12V	6			R snr	
	6	Heat	Monitor		7	+5V	Sensor de descongelación de nevera
CN9	1	RXD	TIERRA		8	Rdsnr	interruptor de la puerta del refrigerador
	2	TXD			9	GND	interruptor de la puerta del congelador
	3	GND			10	R sw	
	4	+12V			11	GND	
CN2	1	GND	Sonda ambiental		12	F sw	
	2	Amsr	sonda de humedad				
	3	+5V					
	4	+5V					
	5	Hmsr					



ERRO DE CÓDIGO	DESCRIÇÃO
<b>E1</b>	Falha no sensor do refrigerador
<b>E2</b>	Falha no sensor do congelador
<b>E3</b>	Falha no sensor da válvula
<b>E5</b>	Falha no sensor de degelo
<b>E6</b>	Falha de comunicação de exibição/energia
<b>E7</b>	Falha do sensor ambiente

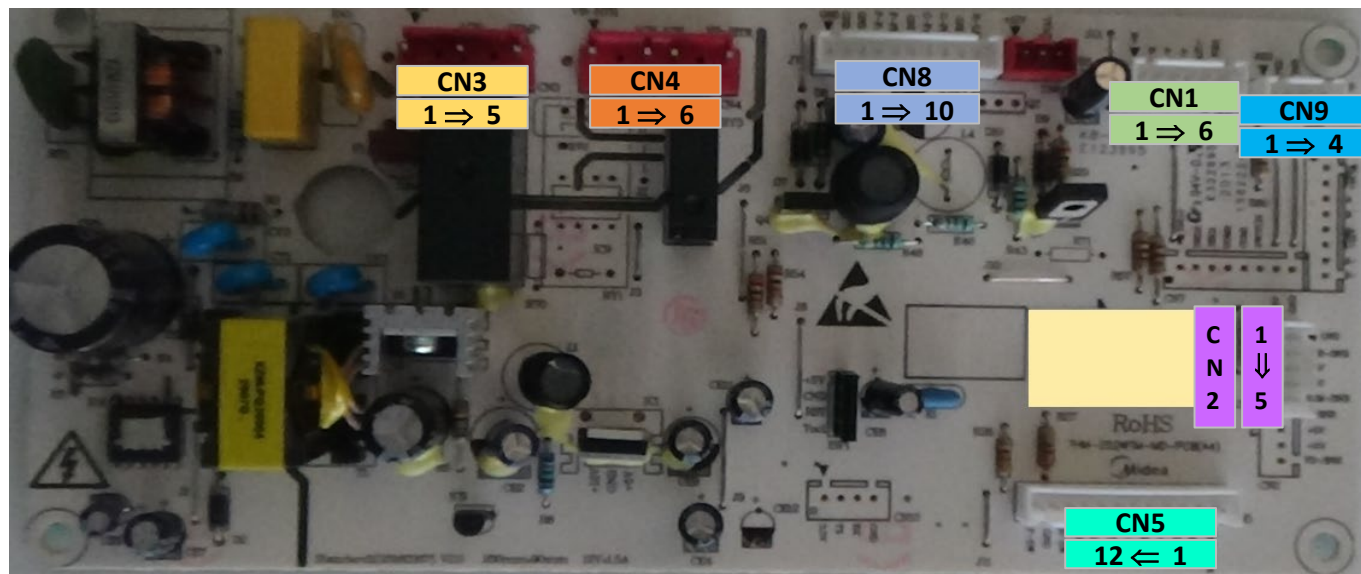
T ( °C )	R (KΩ)	T ( °C )	R (KΩ)	T ( °C )	R (KΩ)	T ( °C )	R (KΩ)
-30	33,81	-18	16,90	2	5.873	8	4.372
-28	30.01	-16	15.12	3	5.587	10	3.972
-26	26,68	-10	10.920	4	5.315	15	3.141
-24	23,76	-5	8.392	5	5.060	20	2.501
-22	21.18	0	6.495	6	4.818	25	2.005
-20	18.90	1	6.175	7	4.589	30	1.617

Substituição do sensor de temperatura **FMF188348659** : Esta sonda é genérica, você pode ter que cortar os fios da sonda defeituosa e ressoldar a nova ao substituí-la se o conector for diferente.

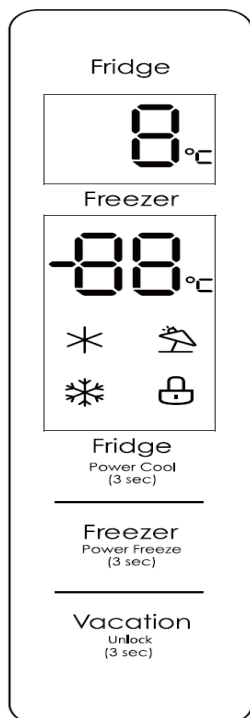




# Fiação do painel



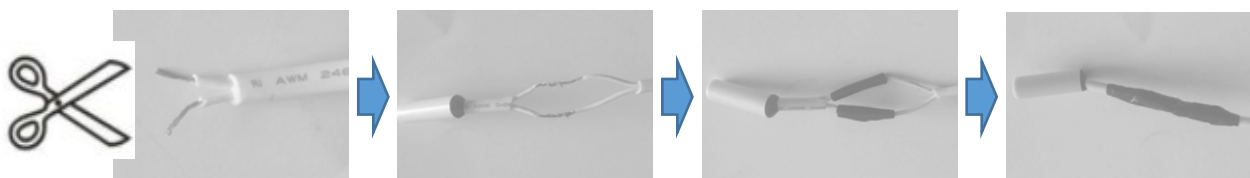
CN3	1	ACL	Estágio	CN8	1	GND	GND
	2	-	-		2	GND	GND
	3	ACN	Neutro		3	GND	Ventilador do congelador
	4	-	-		4	F Fan	
	5	Comp	Compressor		5	F Fb	ventilador de geladeira
CN4	1	Vbhtr	-		6	GND	
	2	-	-		7	C Fan	
	3	ACN	-		8	C Fb	-
	4	ACN	Neutro		9	GND	-
	5	-	-		10	R Led	-
	6	Fdhtr	Resistência ao degelo	CN5	1	Fdsnr	Sensor de descongelamento do congelador
CN1	1	B+	válvula		2	+5V	
	2	B-			3	+5V	Sonda do congelador
	3	A-			4	F snr	
	4	A+	Resistência da válvula		5	+5V	Sonda de geladeira
	5	+12V			6	R snr	
	6	Heat			7	+5V	Sensor de descongelamento da geladeira
CN9	1	RXD	Exibição		8	Rdsnr	interruptor da porta da geladeira
	2	TXD			9	GND	
	3	GND			10	R sw	Interruptor da porta do congelador
	4	+12V			11	GND	
CN2	1	GND	GND		12	F sw	
	2	Amsr	Sonda ambiente				
	3	+5V	Sonda de umidade				
	4	+5V					
	5	Hmsr					



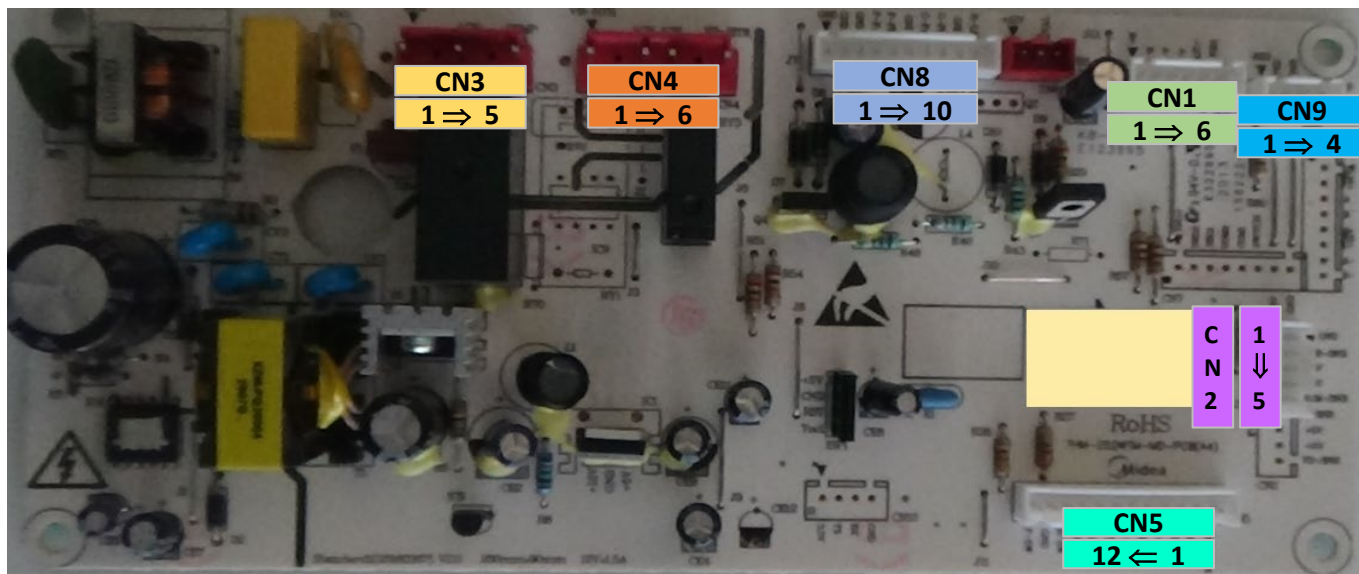
KOD BŁĘDU	OPIS
<b>E1</b>	Usterka czujnika lodówki
<b>E2</b>	Usterka czujnika zamrażarki
<b>E3</b>	Usterka czujnika zaworu
<b>E5</b>	Błąd czujnika odszraniania
<b>E6</b>	Błąd komunikacji wyświetlacza/zasilania
<b>E7</b>	Błąd czujnika otoczenia

Wartości sondy temperatury							
T ( )	R (KΩ)	T ( )	R (KΩ)	T ( )	R (KΩ)	T ( )	R (KΩ)
-30	33,81	-18	16.90	2	5,873	8	4.372
-28	30.01	-16	15.12	3	5,587	10	3,972
-26	26,68	-10	10.920	4	5.315	15	3.141
-24	23,76	-5	8.392	5	5.060	20	2,501
-22	21.18	0	6,495	6	4,818	25	2.005
-20	18,90	1	6.175	7	4,589	30	1,617

**Wymiana czujnika temperatury FMF188348659** : Ta sonda jest ogólna, może być konieczne przecięcie przewodów uszkodzonej sondy i odsprzedanie nowej podczas wymiany, jeśli złącze jest inne.



# Okablowanie panelu



CN3	1	ACL	Faza	CN8	1	GND	GND
	2	-	-		2	GND	GND
	3	ACN	Neutralny		3	GND	Wentylator zamrażarki
	4	-	-		4	F Fan	
	5	Comp	Kompresor		5	F Fb	wentylator lodówki
CN4	1	Vbhtr	-		6	GND	
	2	-	-		7	C Fan	
	3	ACN	-		8	C Fb	-
	4	ACN	Neutralny		9	GND	-
	5	-	-		10	R Led	-
	6	Fdhtr	Odporność na odszranianie	CN5	1	Fdsnr	Czujnik odszraniania zamrażarki
CN1	1	B+	zawór		2	+5V	
	2	B-			3	+5V	Sonda zamrażarki
	3	A-			4	F snr	
	4	A+	Opór zaworu		5	+5V	Sonda do lodówki
	5	+12V			6	R snr	
	6	Heat			7	+5V	Czujnik odszraniania lodówki
CN9	1	RXD	Wyświetlacz		8	Rdsnr	
	2	TXD			9	GND	przełącznik drzwi lodówki
	3	GND			10	R sw	
	4	+12V			11	GND	Przełącznik drzwi zamrażarki
CN2	1	GND	GND		12	F sw	
	2	Amsr	Sonda otoczenia				
	3	+5V	Sonda wilgotności				
	4	+5V					
	5	Hmsr					

Fridge

8 °C

Freezer

-88 °C

\* ❄️

❄️ 🔒

Fridge  
Power Cool  
(3 sec)

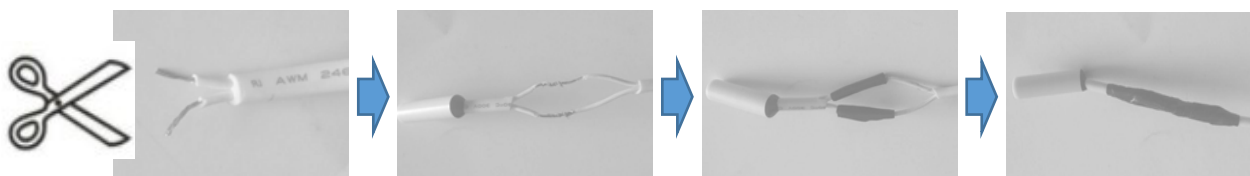
Freezer  
Power Freeze  
(3 sec)

Vacation  
Unlock  
(3 sec)

HIBAKÓD	LEÍRÁS
<b>E1</b>	Hűtőszekrény érzékelő hiba
<b>E2</b>	Fagyasztó érzékelő hiba
<b>E3</b>	Szelepérzékelő hibája
<b>E5</b>	Leolvasztás érzékelő hibája
<b>E6</b>	Kijelző / tápfeszültség kommunikációs hiba
<b>E7</b>	Környezeti érzékelő hibája

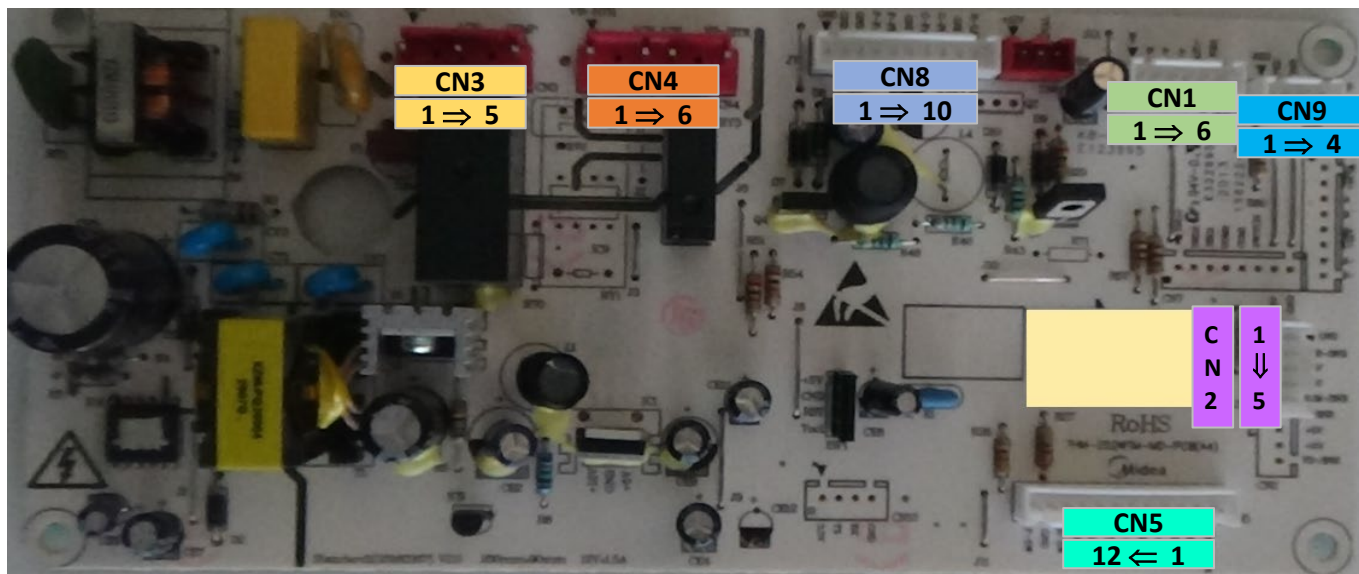
Hőmérséklet-szonda értékek							
T ( )	R (KΩ)	T ( )	R (KΩ)	T ( )	R (KΩ)	T ( )	R (KΩ)
-30	33.81	-18	16.90	2	5.873	8	4.372
-28	30.01	-16	15.12	3	5.587	10	3.972
-26	26.68	-10	10.920	4	5.315	15	3.141
-24	23.76	-5	8.392	5	5.060	20	2.501
-22	21.18	0	6.495	6	4.818	25	2.005
-20	18.90	1	6.175	7	4.589	30	1.617

Hőmérséklet érzékelő csere **FMF188348659** : Ez a szonda általános, előfordulhat, hogy el kell vágni a hibás szonda vezetékét, és cserekor újra kell forrasztani az újat, ha más a csatlakozó.



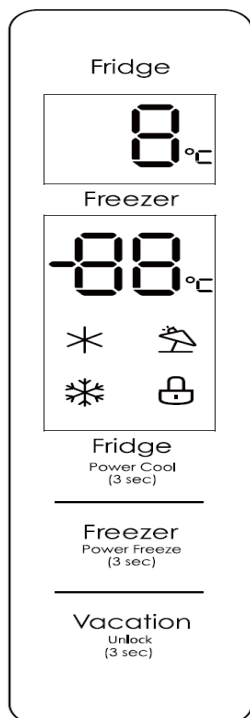


# Panel huzalozás



CN3	1	ACL	Fázis	CN8	1	GND	GND
	2	-	-		2	GND	GND
	3	ACN	Semleges		3	GND	Fagyasztó ventilátor
	4	-	-		4	F Fan	
	5	Comp	Kompresszor		5	F Fb	hűtőventilátor
CN4	1	Vbhtr	-		6	GND	
	2	-	-		7	C Fan	
	3	ACN	-		8	C Fb	-
	4	ACN	Semleges		9	GND	-
	5	-	-		10	R Led	-
	6	Fdhtr	Leolvasztási ellenállás	CN5	1	Fdsnr	Fagyasztó leolvasztás érzékelő
CN1	1	B+	szelep		2	+5V	
	2	B-			3	+5V	Fagyasztó szonda
	3	A-			4	F snr	
	4	A+	Szelep ellenállás		5	+5V	Hűtőszonda
	5	+12V			6	R snr	
	6	Heat			Hűtőszelekrény leolvasztás érzékelő		
CN9	1	RXD	Kijelző		7	+5V	hűtőajtó kapcsoló
	2	TXD			8	Rdsnr	
	3	GND			9	GND	Fagyasztó ajtó kapcsoló
	4	+12V			10	R sw	
CN2	1	GND	GND		11	GND	Fagyasztó ajtó kapcsoló
	2	Amsr	Környezeti szonda	12	F sw		
	3	+5V	Páratartalom szonda				
	4	+5V					
	5	Hmsr					

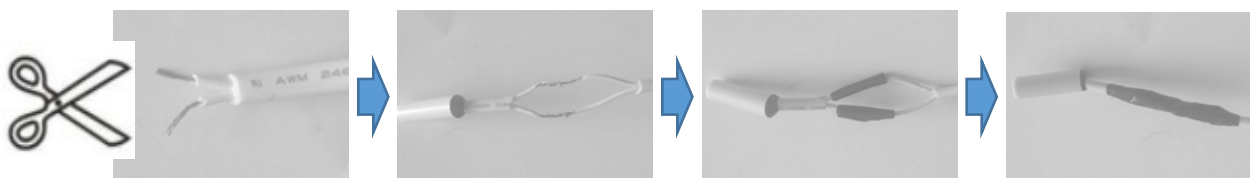




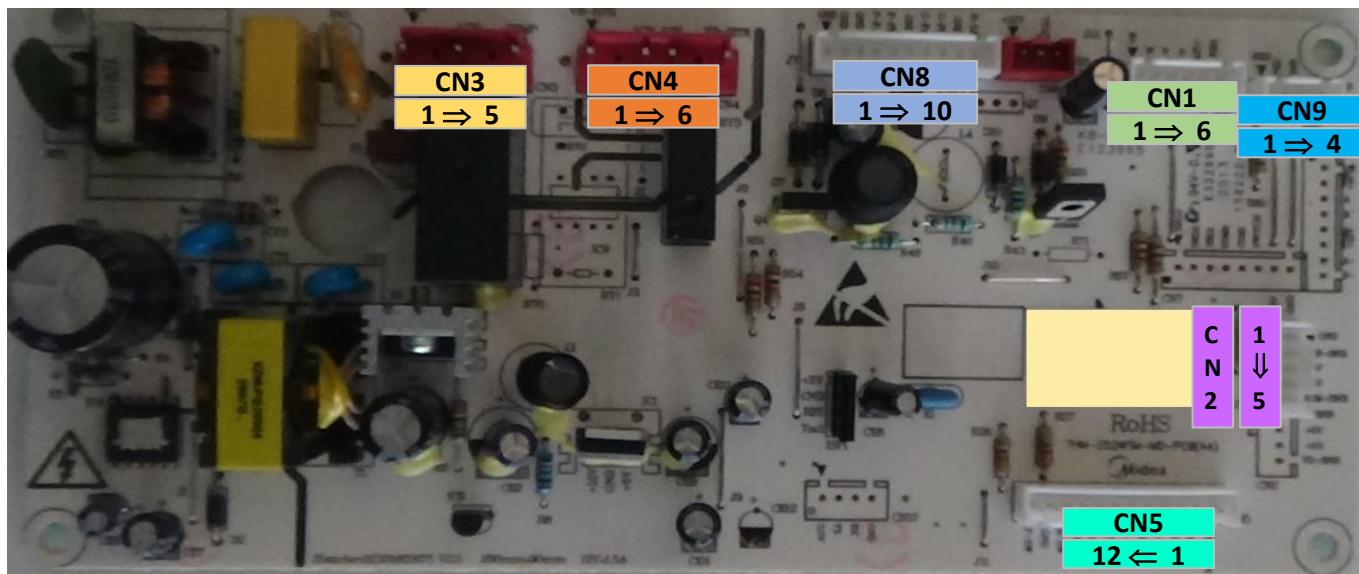
COD DE EROARE	DESCRIERE
<b>E1</b>	Defecțiune la senzorul frigiderului
<b>E2</b>	Eroare la senzorul congelatorului
<b>E3</b>	Defecțiune la senzorul supapei
<b>E5</b>	Eroare la senzorul de dezghețare
<b>E6</b>	Afișaj / eroare de comunicare de putere
<b>E7</b>	Defecțiune la senzorul de mediu

Valorile sondei de temperatură							
T ( )	R (KΩ)	T ( )	R (KΩ)	T ( )	R (KΩ)	T ( )	R (KΩ)
-30	33,81	-18	16.90	2	5.873	8	4.372
-28	30.01	-16	15.12	3	5.587	10	3.972
-26	26.68	-10	10.920	4	5.315	15	3.141
-24	23.76	-5	8.392	5	5.060	20	2.501
-22	21.18	0	6.495	6	4.818	25	2.005
-20	18.90	1	6.175	7	4.589	30	1.617

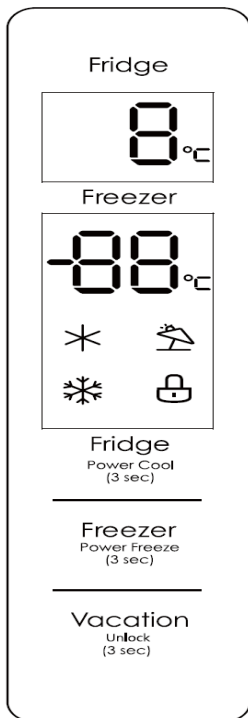
Înlocuirea senzorului de temperatură **FMF188348659** : Această sondă este generică, poate fi necesar să tăiați firele sondei defecte și să o resedați pe cea nouă atunci când o înlocuiți dacă conectorul este diferit.



## Cablajul panoului



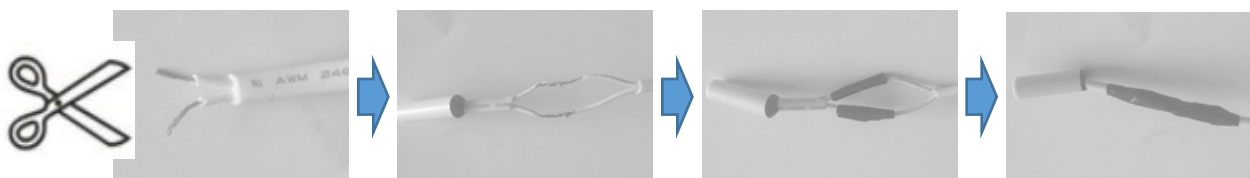
CN3	1	ACL	Fază	CN8	1	GND	GND
	2	-	-		2	GND	GND
	3	ACN	Neutru		3	GND	Ventilator congelator
	4	-	-		4	F Fan	
	5	Comp	Compresor		5	F Fb	ventilator frigider
CN4	1	Vbhtr	-		6	GND	
	2	-	-		7	C Fan	
	3	ACN	-		8	C Fb	-
	4	ACN	Neutru		9	GND	-
	5	-	-		10	R Led	-
	6	Fdhtr	Rezistența la dezghețare	CN5	1	Fdsnr	Sensor dezghețare congelator
CN1	1	B+	supapă		2	+5V	
	2	B-			3	+5V	Sonda congelatorului
	3	A-			4	F snr	
	4	A+	Rezistența supapei		5	+5V	Sonda frigider
	5	+12V			6	R snr	
	6	Heat			7	+5V	Sensor dezghețare frigider
CN9	1	RXD	Afișa		8	Rdsnr	Înterupător ușă frigiderului
	2	TXD			9	GND	
	3	GND			10	R sw	Comutator ușă congelator
	4	+12V			11	GND	
CN2	1	GND	GND		12	F sw	
	2	Amsr	Sondă ambientală				
	3	+5V	Sonda de umiditate				
	4	+5V					
	5	Hmsr					

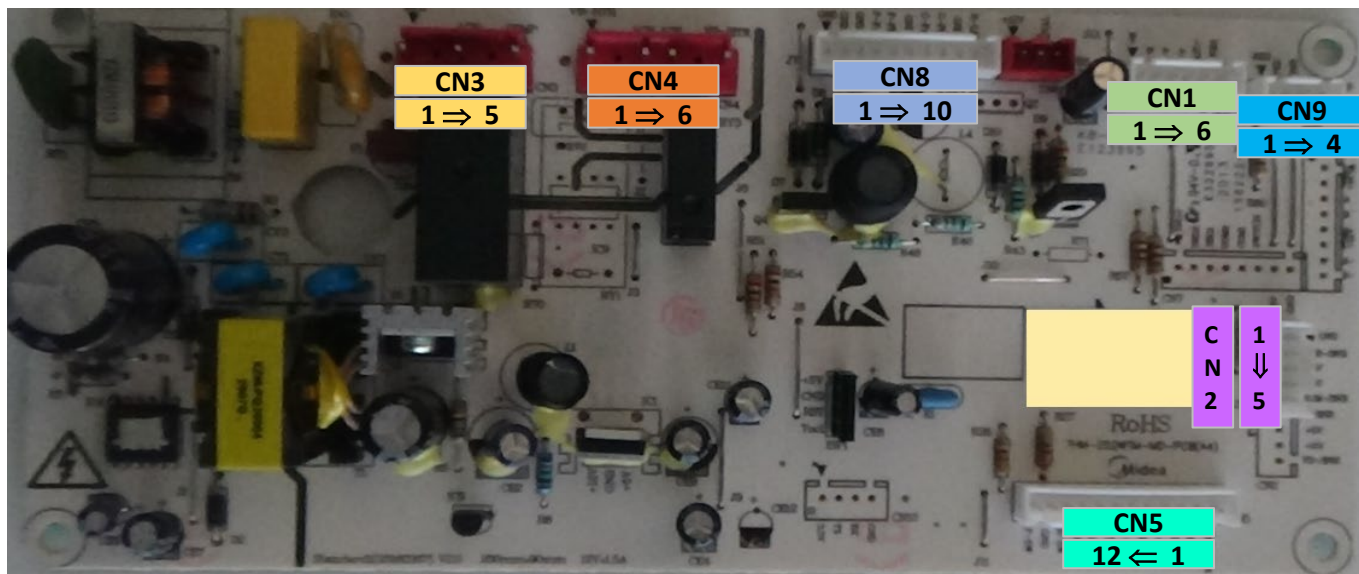


FEHLERCODE	BEZEICHNUNG
<b>E1</b>	Kühlschranksensorfehler
<b>E2</b>	Gefriersensorfehler
<b>E3</b>	Ventilsensorfehler
<b>E5</b>	Fehler des Abtausensors
<b>E6</b>	Anzeige-/Leistungskommunikationsfehler
<b>E7</b>	Störung des Umgebungssensors

T ( )	R (KΩ)	T ( )	R (KΩ)	T ( )	R (KΩ)	T ( )	R (KΩ)
-30	33.81	-18	16.90	2	5.873	8	4.372
-28	30.01	-16	15.12	3	5.587	10	3.972
-26	26.68	-10	10.920	4	5.315	15	3.141
-24	23.76	-5	8.392	5	5.060	20	2.501
-22	21.18	0	6.495	6	4.818	25	2.005
-20	18.90	1	6.175	7	4.589	30	1.617

**Austausch des Temperatursensors FMF188348659** : Diese Sonde ist generisch, Sie müssen möglicherweise die Drähte der defekten Sonde abschneiden und die neue Sonde neu anlöten, wenn Sie sie ersetzen, wenn der Stecker anders ist.





CN3	1	ACL	Phase	CN8	1	GND	Masse
	2	-	-		2	GND	Masse
	3	ACN	Neutral		3	GND	Gefrierfachlüfter
	4	-	-		4	F Fan	
	5	Comp	Kompressor		5	F Fb	Kühlschranklüfter
CN4	1	Vbhtr	-		6	GND	
	2	-	-		7	C Fan	
	3	ACN	-		8	C Fb	-
	4	ACN	Neutral		9	GND	-
	5	-	-		10	R Led	-
	6	Fdhtr	Abtaubeständigkeit	CN5	1	Fdsnr	Gefrierabtausensor
CN1	1	B+	Ventil		2	+5V	
	2	B-			3	+5V	Gefriersonde
	3	A-			4	F snr	
	4	A+	Ventilwiderstand		5	+5V	Kühlschranksonde
	5	+12V			6	R snr	
	6	Heat			7	+5V	Abtausensor Kühlschrank
CN9	1	RXD	Anzeige		8	Rdsnr	
	2	TXD			9	GND	
	3	GND			10	R sw	Gefriertürschalter
	4	+12V			11	GND	
CN2	1	GND	Masse		12	F sw	
	2	Amsr	Umgebungssonde				
	3	+5V	Feuchtigkeitssonde				
	4	+5V					
	5	Hmsr					