**CONDITION DE GARANTIE**

FR Ce produit est garanti pour une période de 2 ans à partir de la date d'achat*, contre toute défaillance résultant d'un vice de fabrication ou de matériau. Cette garantie ne couvre pas les vices ou les dommages résultant d'une mauvaise installation, d'une utilisation incorrecte ou de l'usure anormale du produit.

*sur présentation du ticket de caisse.

GARANTIEVOORWAARDEN

NL Dit product wordt gegarandeerd voor een periode van 2 jaar vanaf de aankoopdatum*, voor elke storing die het gevolg is van een fabricagefout of het materiaal. Gebreken of schade door slechte installatie, onjuist gebruik of abnormale slijtage van het product worden niet gedekt door deze garantie.

*op vertoon van kassabon.

CONDICIONES DE GARANTÍA

ES El certificado de garantía de este producto tiene una duración de 2 años a partir de la fecha de compra* que se limita a los defectos de fabricación y averías del material. Se excluyen de la garantía deficiencias o daños originados por una mala instalación, errores en la manipulación o por un uso inadecuado.

*previa presentación del comprobante de compra.

Réfrigérateur
Koelkast
Frigorífico

955304
955305
955308

CNF 295 A+ RMIC
CNF 295 A+ BMIC
CNF 295 A+ WMIC

GUIDE D'UTILISATION	02
HANDLEIDING	18
INSTRUCCIONES DE USO	34

ELECTRO DEPOT
1 route de Vendeville
59155 FACHES-THUMESNIL



Made in PRC

04/2016

VALBERG CNF 295 A+ RMIC
CNF 295 A+ BMIC
CNF 295 A+ WMIC

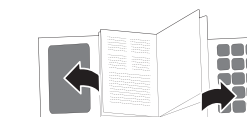
A+

286
kWh/annum

ENERGIA · ЕНЕРГИЯ · ΕΝΕΡΓΕΙΑ · ENERGIJA · ENERGIJA · ENERGIJA

219 L 76 L 40 dB

2010/1060

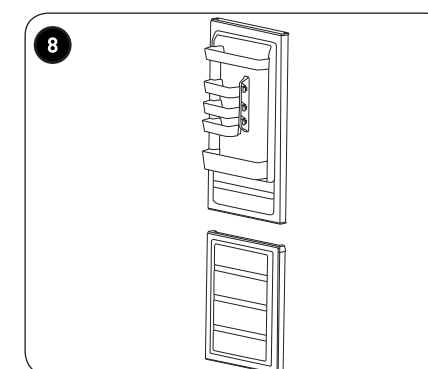
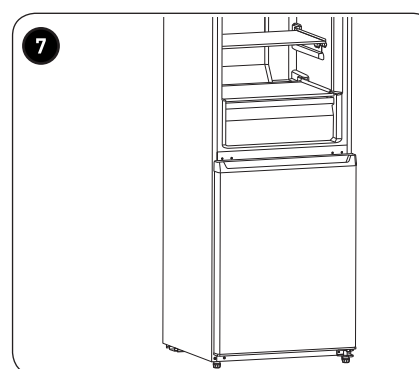
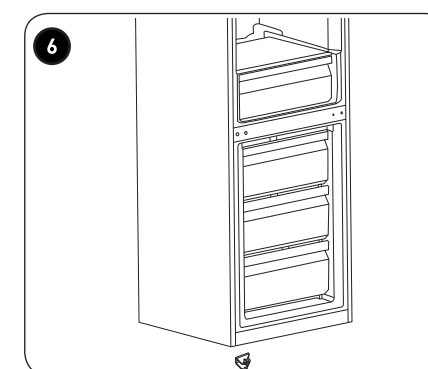
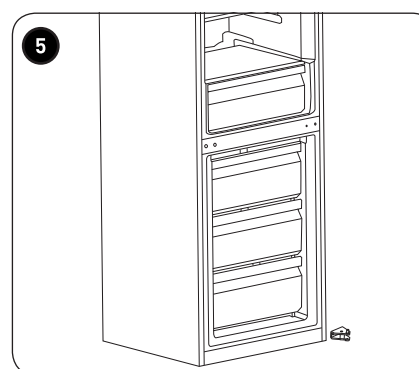
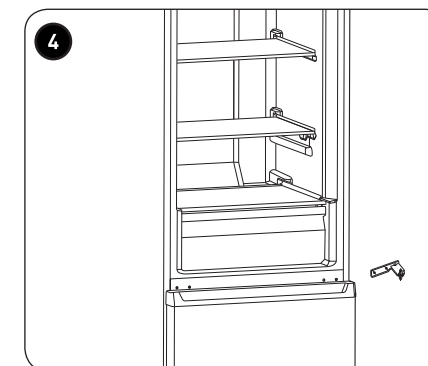
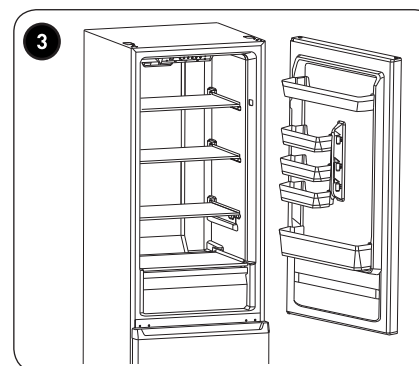
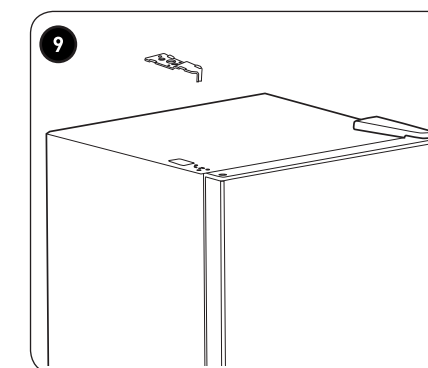
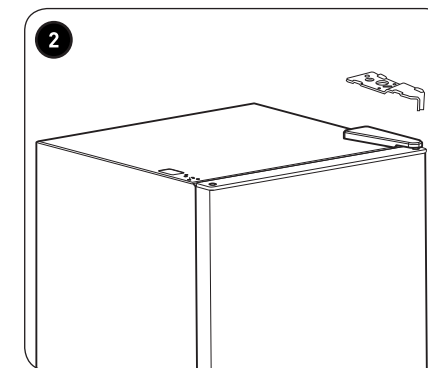
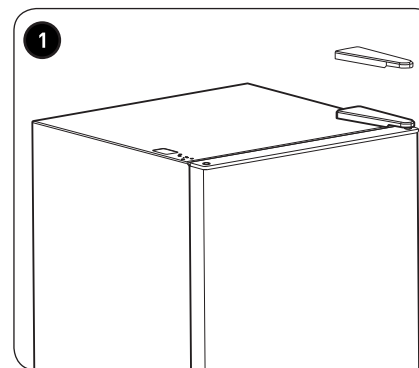
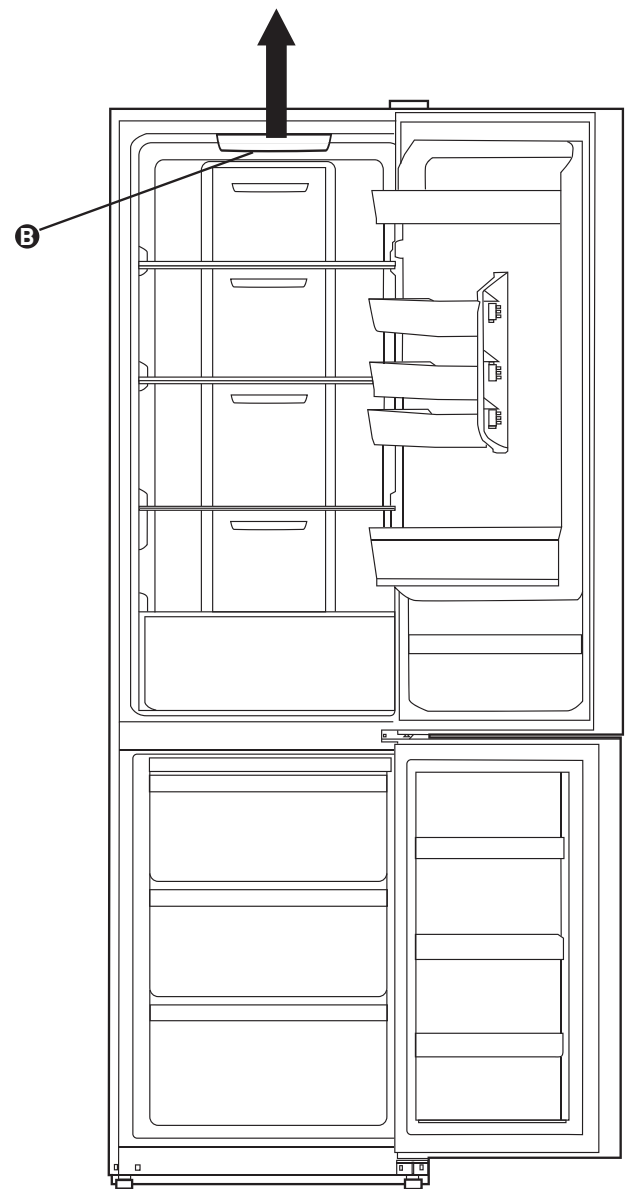
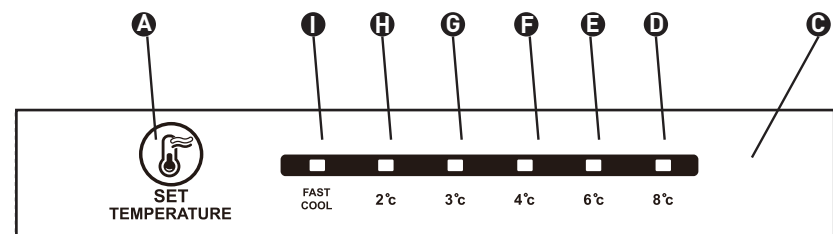


138 x 210 mm

140 x 210 mm

140 x 210 mm

138 x 210 mm



Merci !

Merci d'avoir choisi ce produit VALBERG.
Choisis, testés et recommandés par ELECTRO DEPOT,
les produits de la marque VALBERG vous assurent une
utilisation simple, une performance fiable et une qualité
irréprochable.

Grâce à cet appareil, vous savez que chaque utilisation
vous apportera satisfaction.

Bienvenue chez ELECTRO DEPOT.

Visitez notre site Internet : www.electrodepot.fr

VOTRE AVIS COMPTE !



PARTAGEZ
VOTRE EXPERIENCE
SUR LES PRODUITS

Parce que votre satisfaction est notre priorité, nous vous proposons de
donner votre avis sur ce produit. Il sera transmis et analysé par nos
équipes afin d'améliorer continuellement le produit.

Donnez votre avis sur : <http://www.electrodepot.fr/avis-client>



ELECTRO DEPOT

A

Avant d'utiliser l'appareil

4 Consignes de sécurité

B

Aperçu de l'appareil

7 Composants
7 Aperçu de l'appareil
8 Caractéristiques

C

Utilisation de l'appareil

9 Instructions pour l'installation
10 Avant la première utilisation
10 Fonctionnement

D

Nettoyage et entretien

12 Nettoyage et entretien
14 Dépannage
16 Conseils pour économiser de l'énergie

E

Mise au rebut

17 Mise au rebut de votre ancien appareil

Les notices sont aussi disponibles sur le site <http://www.electrodepot.fr/sav/notices/>

Consignes de sécurité

VEUILLEZ LIRE ATTENTIVEMENT LES INSTRUCTIONS AVANT D'UTILISER L'APPAREIL ET CONSERVEZ-LES POUR POUVOIR LES CONSULTER LORSQUE VOUS EN AUREZ BESOIN.

- Cet appareil peut être utilisé par des enfants âgés de plus de 8 ans et par des personnes ayant des capacités physiques, sensorielles ou mentales limitées ou ayant une expérience et/ou des connaissances réduites, uniquement si elles sont surveillées ou si elles ont reçu des instructions concernant l'utilisation en toute sécurité de l'appareil et ont compris les risques encourus. Les enfants ne doivent pas jouer avec l'appareil. Le nettoyage et l'entretien ne doivent pas être effectués par des enfants sans surveillance.
- **AVERTISSEMENT !** N'obstruez pas les orifices de ventilation de la carcasse de l'appareil ou de la struc-

ture intégrée.

- **AVERTISSEMENT !** N'utilisez PAS de dispositifs mécaniques ou tous autres moyens pour accélérer le processus de dégivrage autres que ceux recommandés par le fabricant.
- **AVERTISSEMENT !** N'endommagez pas le circuit de refroidissement.
- **AVERTISSEMENT !** N'utilisez pas d'appareils électriques à l'intérieur des compartiments de stockage d'aliments de l'appareil, à moins que ceux-ci ne soient d'un type recommandé par le fabricant.
- L'appareil doit être débranché après son utilisation et avant de commencer l'entretien réalisable par l'utilisateur.
- Afin d'éviter tout danger, il est impératif, en cas d'endommagement du cordon d'alimentation, de faire remplacer ce dernier par le fabricant, ses agents d'entretien ou des personnes possédant les mêmes qualifications.
- Veuillez mettre le réfrigérateur au rebut en res-

- pectant les directives des autorités locales car il utilise des gaz soufflants inflammables et frigorigènes. Il est important de suivre la réglementation locale concernant le recyclage de l'appareil à cause de son produit réfrigérant inflammable et son gaz soufflant. Avant de mettre au rebut l'appareil, enlevez les portes pour éviter que des enfants s'enferment à l'intérieur.
- Cet appareil est conçu pour un usage domestique et d'autres applications similaires. Il peut ainsi être utilisé :
 - dans des locaux utilitaires dans des magasins, des bureaux et d'autres environnements de travail réservés au personnel ;
 - dans les maisons de ferme et par les clients d'hôtels, motels et d'autres types de résidences ;
 - dans des environnements de type chambres d'hôtes ;
 - dans le secteur de la restauration et dans les

applications de vente hors détail.

- Ne conservez pas de substances explosives dans cet appareil, notamment des bombes aérosol contenant des gaz propulseurs inflammables.
- Il est dangereux pour toute personne autre que le personnel de service autorisé d'effectuer des travaux de réparations qui comportent le retrait des parois.
- Pour éviter le risque d'une électrocution, n'essayez pas d'effectuer des réparations par vous-même. Le réfrigérateur utilise une alimentation 220-240 V~/50 Hz ; des fluctuations de tension au-dessus de la plage de 187 à 264 V causeront des dysfonctionnements ou même endommageront l'appareil.
- N'endommagez jamais le cordon d'alimentation afin d'assurer une utilisation en toute sécurité ; arrêtez toute utilisation lorsque le cordon d'alimentation est endommagé ou la fiche est usagée.
- Ne placez pas des articles

Français

inflammables, explosifs, volatils et fortement corrosifs dans le réfrigérateur afin d'empêcher des dommages au produit et éviter tout incendie.

- Ne positionnez pas d'articles inflammables près du réfrigérateur afin d'éviter des incendies.
- Ce produit est classé dans la gamme des réfrigérateurs à usage domestique et est seulement approprié pour le stockage de nourriture, selon les normes nationales. Les réfrigérateurs à usage domestique ne doivent pas être utilisés à d'autres fins telles que le stockage de sang ou des drogues.
- Ne placez pas des articles tels que des bouteilles ou des récipients hermétiques contenant des liquides tels que des bières et des boissons en bouteille dans le compartiment à congélation afin d'empêcher que les récipients ne volent en éclat et causent des fuites.
- Avant de placer n'importe quelle nourriture dans un des appareils, allumez-

le et attendez 24 heures, afin de vous assurer qu'il fonctionne correctement et pour lui accorder la durée nécessaire au refroidissement et à l'obtention de la température correcte. Chaque partie ne doit pas être remplie au-dessus de sa contenance.

- Ne placez pas des articles inflammables, explosifs, volatils et fortement corrosifs dans le réfrigérateur afin d'empêcher des dommages au produit et éviter tout incendie.
- Ne stockez pas ou ne placez pas de la glace carbonique (dite sèche) dans le réfrigérateur.
- En ce qui concerne les informations pour l'installation, la manipulation, l'entretien, le remplacement des lampes et la mise au rebut de l'appareil, référez-vous au paragraphe ci-après de la notice.

Composants


- | | |
|---|-------------------------------|
| A SET : touche de réglage du programme | F Programme 3 |
| B Lampes LED | G Programme 2 |
| C Affichage | H Programme 1 |
| D Programme 5 | I Réfrigération rapide |
| E Programme 4 | |

* Toutes les images dans ce mode d'emploi sont seulement pour votre information.

Aperçu de l'appareil

- Déballez l'appareil. Retirez toutes les étiquettes du produit. Veuillez vérifier son exhaustivité et s'il est en bon état. Si l'appareil est endommagé ou présente un dysfonctionnement, ne l'utilisez pas et rapportez-le à votre revendeur ou service après-vente.
- Conservez tous les emballages hors de portée des enfants. Il existe un risque d'accident si les enfants jouent avec les matériaux d'emballage.

Caractéristiques

Modèle	CNF 295 A+ WMIC / RMIC / BMIC
Marque	VALBERG
Catégorie de l'appareil réfrigérant à usage domestique	Catégorie 7
Classe d'énergie	A+
Consommation énergétique annuelle	Consommation d'énergie de 286 kWh par an, calculée sur la base du résultat obtenu pour 24 heures dans des conditions d'essai normalisées. La consommation d'énergie réelle dépend des conditions d'utilisation et de l'emplacement de l'appareil.
Volume brut total	308 l
Volume net total	295 l
Volume de stockage	 Compartiment à congélation : 76 l
Volume du compartiment de stockage de la nourriture fraîche	219 l
Délai de chauffe	15 h
Capacité de congélation	4 kg / 24 h
Dégivrage	Réfrigérateur : automatique Congélateur : automatique
Puissance de dégivrage	175 W
Classe climatique	N/ST/T
Plage de température ambiante	de +16 °C à +43 °C
Bruit	40 dB(A)
Tension nominale et fréquence / courant d'entrée	220-240 V~/50 Hz, 0,8 A
Réfrigérant / quantité	R600a / 52 g
Dimensions du produit (L x P x H)	595 x 630 x 1880 mm
Dimensions d'installation (L x P x H)	1045 x 1010 x 1880 mm
Poids net	61 kg
Type d'installation	Posé librement

Instructions pour l'installation

Emplacement

- En choisissant une position pour votre appareil, vous devriez vous assurer que le sol est plat et ferme et que la pièce est bien aérée.
- Évitez de placer votre appareil près d'une source de chaleur, comme par ex. une cuisinière, un chauffe-eau ou un radiateur.
- Évitez la lumière directe du soleil car cela peut augmenter la consommation électrique.
- Les températures ambiantes extrêmement froides peuvent également causer des problèmes et faire que l'appareil ne fonctionne pas correctement.
- Cet appareil n'est pas conçu pour un usage dans un garage ou une installation à l'extérieur.
- Ne couvrez/drapez pas l'appareil avec une bâche, etc.
- En installant l'appareil, assurez vous que 10 cm soient laissés libres de chaque côté ainsi que 10 cm à l'arrière et 30 cm au-dessus de celui-ci. Cela permettra que l'air frais circule autour de l'espace réfrigéré pour le vin et améliorera l'efficacité du processus de refroidissement.

Changement du sens de la porte

- 1 Enlevez le protège-jointures.
- 2 Enlevez la charnière supérieure.
- 3 Enlevez la porte du compartiment de réfrigération.
- 4 Enlevez la charnière au milieu avec un tournevis.

- 5 Enlevez la porte du compartiment de congélation.
- 6 Enlevez l'assemblage de la charnière avec un tournevis. Montez l'assemblage de la charnière inférieur sur le côté gauche de la carcasse avec un tournevis.
- 7 Assemblez la porte du compartiment de congélation sur la charnière inférieure.
- 8 Montez l'assemblage de la charnière du milieu sur le côté gauche de la carcasse.
- 9 Montez la porte du réfrigérateur.
- 10 Ajoutez le protège-jointures.

Espace requis pour la porte

- 11 La porte de l'appareil doit pouvoir s'ouvrir entièrement.

$L \times P \geq 990 \times 1025 \text{ mm}$

Mise à niveau de l'appareil

- 12** Pour effectuer cette opération, ajustez les 2 pieds réglables à l'avant de l'appareil.

Si l'appareil n'est pas de niveau, l'alignement de la porte ne se fera pas correctement et les joints aimantés ne seront pas couverts correctement.

Avant toute utilisation, assurez-vous que les pieds touchent bien le sol.

Contrôlez bien du dessus et desserrez dans le sens des aiguilles d'une montre ou dans le sens inverse des aiguilles d'une montre avant de serrer définitivement.

Nettoyage avant l'utilisation

- Essuyez l'intérieur de l'appareil avec une solution de bicarbonate de soude diluée à faible dose. Ensuite, rincez avec de l'eau chaude en utilisant une éponge ou un chiffon bien essoré(e). Lavez les étagères et le casier à salade avec de l'eau savonneuse chaude et séchez complètement avant de replacer le tout dans l'appareil. Nettoyez l'extérieur de l'appareil avec un chiffon humide.
- Si vous avez besoin de plus amples renseignements, référez-vous au chapitre *Nettoyage*.

Avant la première utilisation**Avant le branchement**

- Vous devez vérifier que vous avez une prise à portée de main et compatible avec la fiche fournie avec l'appareil.

Avant la mise en service

- Après avoir déplacé l'appareil, ne le mettez pas en route avant d'avoir attendu au moins 2 heures.

Accessoires intérieurs

- Diverses étagères en verre ou en plastique sont incluses avec votre appareil ; différents modèles peuvent avoir ainsi différentes combinaisons.
- Vous devriez toujours glisser une des grandes étagères en verre pour le stockage dans les guides les plus bas au-dessus des récipients pour les fruits et légumes et toujours la conserver dans cette position. Pour effectuer cette opération, tirez l'étagère pour le stockage vers l'avant jusqu'à ce qu'elle puisse être pivotée vers le haut ou le bas et être enlevée.
- Faites la même chose à l'envers pour insérer l'étagère à un niveau différent.
- Afin de profiter au mieux du volume du compartiment pour le stockage de la nourriture fraîche et le compartiment pour le stockage des produits congelés, l'utilisateur peut enlever une ou plusieurs étagères, les tiroirs de l'appareil afin de l'adapter à son utilisation quotidienne.

Fonctionnement

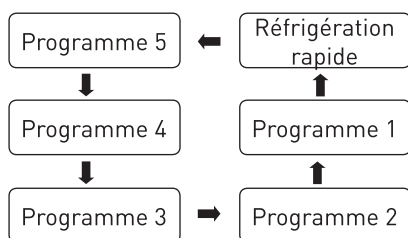
- Pour la première mise en service, l'écran d'affichage (y compris le voyant de la touche) s'allumera complètement pendant 3 secondes et ensuite, l'appareil fonctionne au programme intermédiaire (programme **3**, à la température de 4 °C) avec le voyant à LED correspondant allumé.

Affichage à LED en fonctionnement normal

- Si un dysfonctionnement venait à apparaître, le voyant à LED correspondant donnera un affichage combiné à un code d'erreur (affichage en boucle).
- Dans le cas d'un fonctionnement normal, le voyant à LED correspondant est allumé, indiquant ainsi le mode de fonctionnement actuel du réfrigérateur.

Réglage du mode de fonctionnement

- Le mode sera changé à chaque fois que vous appuyez sur la touche **SET**. Le réfrigérateur fonctionnera sur le mode réglé si aucune touche n'est appuyée pendant 15 secondes.



Fonction de réfrigération rapide

Entrer : Mode de réfrigération rapide - modulation du cycle

Fonct. : Le voyant de réfrigération rapide s'allume. Le réfrigérateur fonctionne à 2 °C.

- Quitter :**
1. Après que le réfrigérateur ait fonctionné sous le mode de réfrigération rapide pendant 150 minutes, il retournera au mode précédent.
 2. Lorsqu'un autre mode est réglé, le mode de réfrigération rapide s'arrête automatiquement.

Contrôle de la température du compartiment de congélation

- 13** La température de congélation est relativement basse sur la position **COLDER**, alors que la température de congélation est relativement haute sur la position **COLD**, ainsi, la position **NORMAL** est généralement utilisée.

Quand la température ambiante est élevée en été, la température sera dans la plage du **NORMAL** à **COLD**. Si la température ambiante est au-dessus de 35 °C, alors la position **COLD** sera la plus adaptée.

Quand la température ambiante est basse en hiver, la température sera dans la plage du **NORMAL** à **COLDER**. Si la température ambiante est au-dessous de 10 °C, alors la position **COLDER** sera la plus adaptée.

Indicateur de température

- Afin de vous aider à obtenir le réglage correct de votre appareil, il est équipé d'une jauge de température placée à l'endroit le plus froid.
- Pour le stockage approprié de la nourriture dans votre réfrigérateur et en particulier dans l'endroit le plus froid, assurez-vous qu'**OK** apparaisse dans l'indicateur de la température.



Le symbole du côté gauche indique l'endroit le plus froid de votre réfrigérateur. Il définit la hauteur de cet endroit.

Si **OK** n'est pas affiché, la température moyenne à cet endroit sera très élevée. Vous devez ajuster le thermostat sur un réglage plus froid.

Français

- À chaque modification de votre thermostat, vous êtes censé attendre que la température se soit stabilisée à l'intérieur de l'appareil avant d'ajuster si nécessaire un nouveau réglage. Changez la position du thermostat graduellement et attendez au moins 12 heures avant de recontrôler.
- Laissez toujours la nourriture cuite refroidir avant de la ranger dans l'appareil. Ceci aidera à maintenir la température interne à l'intérieur de l'appareil.
- Pour empêcher l'air froid de s'échapper de l'appareil, essayez de limiter le nombre de fois que vous ouvrez la porte. Nous vous recommandons d'ouvrir la porte seulement quand vous devez y ranger ou enlever de la nourriture.



Remarque : après le remplissage de l'appareil de nourriture fraîche ou après que la porte ait été ouverte sur une durée prolongée ou plusieurs fois, il est normale que l'inscription **OK** n'apparaisse pas dans l'indicateur de température.

- Attendez au moins 12 heures avant de régler le thermostat.

Conseils pour ranger la nourriture dans l'appareil

- Les viandes/poissons cuits devraient toujours être stockés sur une étagère au-dessus des viandes/poissons crus afin d'éviter tout transfert bactérien. Conservez les viandes/poissons crus dans un récipient qui est assez grand pour les couvrir correctement et pour collecter les jus s'écoulant. Placez le récipient sur l'étagère la plus basse.
- Laissez de l'espace autour de votre nourriture, afin de permettre à l'air de circuler à l'intérieur de l'appareil. Assurez-vous que toutes les parties de l'appareil soient maintenues froides.
- Pour empêcher le transfert des saveurs et aux aliments de se dessécher, emballez ou couvrez la nourriture séparément. Les fruits et légumes n'ont pas besoin d'être enveloppés.

Nettoyage et entretien

Décongélation

Dégivrage auto pour un réfrigérateur sans glace

Nettoyage de l'intérieur et de l'extérieur de l'appareil



AVERTISSEMENT

Coupez l'alimentation avant le nettoyage.

- Enlevez toutes les étagères et le casier à salade. Pour enlever le casier à salade, enlevez d'abord l'étagère inférieure de la porte.
- Essayez l'intérieur de l'appareil avec une solution de bicarbonate de soude diluée à faible dose et ensuite rincez-le avec de l'eau chaude en utilisant une éponge ou un chiffon bien essoré(e).

Essuyez jusqu'à séchage complet avant de replacer les étagères et le casier à salade.

- Employez un chiffon humidifié pour nettoyer l'extérieur, et ensuite essuyez-le avec un polish standard pour meubles. Assurez-vous que la porte soit fermée afin d'éviter que le produit ne pénètre à l'intérieur ou se dépose sur le joint aimanté de la porte de l'appareil.
- La grille du condensateur au dos de l'appareil et les composants adjacents peuvent être nettoyés à l'aspirateur et en utilisant un accessoire muni d'une brosse souple.

Conseils pour le nettoyage

De la condensation peut apparaître sur l'extérieur de l'appareil. Cela peut se produire lors d'un changement de température à l'intérieur de la pièce. Essuyez toute trace d'humidité. Si le problème continue, veuillez contacter un technicien qualifié pour obtenir une assistance.

Changement de la lumière à l'intérieur

- Remplacement des lampes réalisé uniquement par des professionnels.
- Conseils lors de la manipulation/déplacement de votre appareil
- Tenez l'appareil autour, sur ses côtés ou sur sa base pour le déplacer. En aucun cas, il ne doit être soulevé en tenant les bords de la surface supérieure.

Entretien

L'appareil doit être entretenu par un ingénieur autorisé et seules des pièces de rechange d'origine doivent être utilisées. N'essayez jamais de réparer l'appareil par vous-même ! Les réparations effectuées par des personnes inexpérimentées peuvent causer des blessures ou des dysfonctionnements sérieux. Contactez un technicien spécialisé et qualifié !

Non utilisation sur une longue période

- Lorsque l'appareil n'est pas utilisé durant une longue période, débranchez-le de l'alimentation sur secteur, videz-le de toute la nourriture qui y était entreposée et nettoyez l'appareil. Ensuite, laissez la porte entrebâillée pour empêcher les odeurs désagréables.
- Ne fermez pas les emplacements de sortie d'air et prise d'air en retour du réfrigérateur.
- Ne conservez pas de la nourriture qui est encore très chaude près du capteur de température.
- Enlevez le tiroir du compartiment de congélation du réfrigérateur et placez les aliments directement sur la cloison en verre.

Dépannage

Les problèmes suivants peuvent être solutionnés par l'utilisateur. Veuillez appeler le département du service après-vente si ces problèmes ne sont pas résolus.

Problème	Vérification/solution
L'appareil ne fonctionne pas.	<ul style="list-style-type: none"> • Le congélateur est-il branché et connecté à l'alimentation. • Tension basse. • Erreur dans l'alimentation ou le circuit de déclenchement.
Odeur	<ul style="list-style-type: none"> • Les nourritures odorantes devraient être bien enveloppées. • De la nourriture est pourrie. • L'intérieur doit être nettoyé.
Fonctionnement du compresseur durant une longue période.	<ul style="list-style-type: none"> • C'est normal que le réfrigérateur fonctionne pendant une durée plus longue durant l'été quand la température ambiante est plus élevée. • Ne mettez pas trop de nourriture dans le congélateur en même temps. • Ne placez pas de la nourriture qui n'est pas complètement refroidie. • Ouverture fréquente de la porte du réfrigérateur.

Problème	Vérification/solution
La lumière ne s'allume pas.	<ul style="list-style-type: none"> Le réfrigérateur est-il bien relié à l'alimentation, ou la lampe est-elle endommagée.
La porte du réfrigérateur ne se ferme pas correctement.	<ul style="list-style-type: none"> La porte du congélateur est coincée par des paquets contenant de la nourriture. Trop de nourriture. Le réfrigérateur est en pente.
Bruits forts.	<ul style="list-style-type: none"> La nourriture est-elle de niveau ou le réfrigérateur est-il déséquilibré. Les différentes pièces du réfrigérateur sont-elles correctement placées.

Bruit à l'intérieur de l'appareil

Vous pouvez noter que votre appareil produit des bruits peu communs. La plupart de ces bruits sont parfaitement normaux, mais vous devriez cependant les observer.

Ces bruits sont provoqués par la circulation du liquide réfrigérant dans le système de refroidissement. C'est devenu plus prononcé depuis l'introduction des gaz sans CFC. Cela n'est pas un défaut et n'affectera pas la performance de votre appareil. Cela est dû au fonctionnement du moteur du compresseur, car il pompe le réfrigérant dans le système.

Astuces :



Remarques :

- La carcasse du réfrigérateur peut émettre de la chaleur lors du fonctionnement, particulièrement en été. Ceci est provoqué par le rayonnement du condensateur et c'est donc un phénomène normal.
- Condensation** : le phénomène de condensation sera détecté sur la surface extérieure et les joints de la porte du congélateur lorsque l'humidité ambiante est élevée ; ceci est un phénomène normal et la condensation peut être essuyée avec un torchon sec.
- Bourdonnement** : un bourdonnement est produit lorsque le compresseur est en marche, mais aussi particulièrement lorsqu'il démarre ou s'arrête.

Conseils pour économiser de l'énergie

- Essayez de ne pas ouvrir la porte trop souvent, particulièrement quand le temps est pluvieux et chaud. Dès que vous ouvrez la porte, pensez à la refermer dès que possible.
- Vérifiez de temps en temps si l'appareil est suffisamment aéré (parfaite circulation d'air derrière l'appareil).
- Lors de conditions à une température normale, veuillez ajuster le thermostat sur le réglage intermédiaire.
- Avant de charger l'appareil avec de la nourriture fraîche emballée, assurez-vous qu'elle soit refroidie à température ambiante.
- Pensez au condensateur externe : la paroi à l'arrière de l'appareil doit être toujours exempte de poussière ou de toute impureté.
- L'appareil doit être situé dans l'endroit le plus frais de la pièce, loin de la chaleur produite par des appareils chauffants ou des conduites de chauffage, ainsi que loin de la lumière directe du soleil.
- Laissez les aliments chauds se refroidir à température ambiante avant de les placer dans l'appareil. Surcharger l'appareil force le compresseur à fonctionner plus longtemps. Les aliments qui se congèlent trop lentement peuvent perdre de leur qualité, ou se gâter.
- Emballez les aliments correctement et essuyez les récipients jusqu'à séchage, avant de les placer dans l'appareil. Cela réduit l'accumulation de glace à l'intérieur de l'appareil.
- Le casier de stockage dans l'appareil ne doit pas être garni de papier d'aluminium, de papier sulfurisé ou d'essuie-tout. Les revêtements interfèrent avec la circulation de l'air froid, rendant l'appareil moins efficace.
- Organisez et marquez la nourriture afin de réduire les ouvertures de porte et les recherches prolongées. Enlevez autant d'articles que nécessaire au même moment et fermez la porte dès que possible.

Mise au rebut de votre ancien appareil

COLLECTE SÉLECTIVE DES DÉCHETS ÉLECTRIQUES ET ÉLECTRONIQUES



Cet appareil comporte le symbole DEEE (Déchet d'équipement électrique et électronique) signifiant qu'en fin de vie, il ne doit pas être jeté aux déchets ménagers, mais déposé au centre de tri de la localité. La valorisation des déchets permet de contribuer à préserver notre environnement.




Nos emballages peuvent faire l'objet d'une consigne de tri. Pour en savoir plus : www.consignesdetri.fr

PROTECTION DE L'ENVIRONNEMENT - DIRECTIVE 2012/19/UE

Afin de préserver notre environnement et notre santé, l'élimination en fin de vie des appareils électriques et électroniques doit se faire selon des règles bien précises et nécessite l'implication de chacun, qu'il soit fournisseur ou utilisateur.



C'est pour cette raison que votre appareil, tel que le signale le symbole  apposé sur sa plaque signalétique ou sur l'emballage, ne doit en aucun cas être jeté dans une poubelle publique ou privée destinée aux ordures ménagères. L'utilisateur a le droit de déposer l'appareil dans un lieu public de collecte procédant à un tri sélectif des déchets pour être recyclé ou réutilisé pour d'autres applications, conformément à la directive.

- Le réfrigérant utilisé dans l'appareil et les matériaux d'isolation exigent le suivi de procédures spéciales de recyclage. Assurez-vous qu'aucun des tuyaux situés au dos de l'appareil ne soit endommagé avant la mise au rebut pour le recyclage. Des informations mises à jour concernant les options de recyclage de votre appareil et de l'emballage du nouveau peuvent être obtenues des services administratifs de votre municipalité.
- Lorsque vous déposez dans une déchèterie un appareil usagé, veillez à détruire les serrures et loquets ainsi qu'à enlever la porte afin de préserver la sécurité d'autrui.

Bedankt!

Bedankt om voor dit product van VALBERG gekozen te hebben. De producten van het merk VALBERG worden gekozen, getest en aanbevolen door ELECTRO DEPOT en verzekeren u een eenvoudig gebruik, een betrouwbare prestatie en een onberispelijke kwaliteit.

Dankzij dit toestel weet u dat elk gebruik tevredenstellend zal zijn.

Welkom bij ELECTRO DEPOT.

Bezoek onze website www.electrodepot.be



A

**Alvorens het
apparaat**

20 Veiligheidsinstructies

B

**Overzicht van
het apparaat**

23 Onderdelen
23 Beschrijving van de onderdelen
24 Specificaties

C

**Het apparaat
gebruiken**

25 Installatie
26 Voor ingebruikname
26 Werking

D

**Reiniging en
onderhoud**

28 Reiniging en onderhoud
30 Probleemoplossing
32 Tips voor energiebesparing

E

Verwijdering

33 Afdanken van uw oude machine

Veiligheidsinstructies

LEES DE GEBRUIKSAANWIJZING AANDACHTIG DOOR VOORDAT U HET APPARAAT IN GEBRUIK NEEMT EN BEWAAR DEZE VOOR LATERE RAADPLEGING.

- Dit apparaat mag worden gebruikt door kinderen vanaf 8 jaar oud en personen met beperkte fysieke, visuele of mentale mogelijkheden, of die een gebrek aan ervaring en kennis hebben indien ze gepaste instructies hebben gekregen zodat ze het apparaat op een veilige manier kunnen gebruiken en op de hoogte zijn van de gevaren die het gebruik van het apparaat met zich meebrengt. Kinderen mogen niet met het apparaat spelen. Kinderen mogen het apparaat niet zonder toezicht reinigen of onderhouden.
- **WAARSCHUWING!** Houd

alle ventilatieopeningen in de behuizing van het apparaat of in de constructie voor de inbouw van het apparaat vrij van obstakels.

- **WAARSCHUWING!** Gebruik geen mechanische apparaten of andere middelen om het ontdooiproces te versnellen, dan deze aanbevolen door de fabrikant.
- **WAARSCHUWING!** Beschadig het koelcircuit niet.
- **WAARSCHUWING!** Gebruik geen elektrische apparatuur in de opbergvakken van het apparaat, tenzij ze van het type zijn dat aanbevolen werd door de fabrikant.
- Trek de stekker uit het stopcontact na gebruik en alvorens onderhoudswerken uit te oefenen.
- Als het snoer is beschadigd, moet het worden vervangen door de fabrikant, een erkend hersteller of een ander vakbekwaam

persoon om elk gevaar te vermijden.

- Gooi de koelkast volgens de lokale voorschriften weg, deze bevat blaasgas en koelmiddel. Gooi het apparaat, omwille van het brandbare koelmiddel en blaasgas, volgens de lokale voorschriften weg. Voordat u het apparaat afdankt, haal de deuren af om opsluiting van kinderen te vermijden.
- Dit apparaat is geschikt voor huishoudelijk gebruik en gelijksoortige toepassingen zoals:
 - kantines voor personeel in winkels, kantoren en andere werkruimtes;
 - boerderijen en door gasten in hotels, motels en andere types van huisvesting;
 - *Bed & breakfast* en gelijksoortige omgevingen;
 - catering en gelijksoortige groothandeltoepassingen.
- Berg geen explosieve stof-

fen, zoals spuitbussen met een brandbaar drijfgas, in dit apparaat op.

- Het is gevaarlijk voor ieder niet vakbekwaam persoon om reparaties of onderhoud uit te voeren waarbij de deksels verwijderd moeten worden.
- Repareer het apparaat niet zelf om het risico op elektrische schokken te vermijden. De koelkast werkt op een voeding van 220-240 V~ / 50 Hz power; spanningsschommelingen buiten het bereik van 187-264 V zullen storing of zelfs schade veroorzaken.
- Zorg dat het snoer niet wordt beschadigd om een veilige werking te waarborgen. Gebruik geen beschadigd snoer of een versleten stekker.
- Plaats geen brandbare, explosieve, vluchtige of sterk corrosieve items in de koelkast om schade aan het product of brandgevaar te vermijden.

Nederlands

- Plaats geen brandbare voorwerpen in de buurt van de koelkast om brandgevaar te vermijden.
 - Dit product is een koelkast voor particulier gebruik en is alleen bestemd voor het bewaren van voedsel, overeenkomstig de nationale richtlijnen. Gebruik een koelkast voor particulier gebruik niet voor andere doeleinden, zoals het bewaren van bloed of geneesmiddelen.
 - Plaats geen items zoals flessen of afgedichte houders met een vloeistof, zoals flessen bier of drank, in de diepvries om het barsten of ontploffen van de houders en gevolgschade te vermijden.
 - Voordat u voedsel in uw apparaat plaatst, schakel het apparaat in en wacht 24 uur om er zeker van te zijn dat het apparaat juist werkt en de juiste temperatuur heeft bereikt. Vul uw apparaat niet te veel.
- Plaats geen brandbare, explosieve, vluchtige of sterk corrosieve items in de koelkast om schade aan het product of brandgevaar te vermijden.
 - Bewaar of plaats geen droog ijs in de koelkast.
 - Voor meer informatie over het installeren, gebruiken, onderhouden, lampen vervangen en afdanken van het apparaat, raadpleeg de volgende sectie in deze gebruiksaanwijzing.

Onderdelen


- | | |
|-------------------------------|----------------------|
| 1 SET: Standinstelknop | 6 Stand 3 |
| 2 LED-lampjes | 7 Stand 2 |
| 3 Display | 8 Stand 1 |
| 4 Stand 5 | 9 Snel koelen |
| 5 Stand 4 | |

* Alle afbeeldingen in deze gebruiksaanwijzing zijn louter indicatief.

Beschrijving van de onderdelen

- Haal het apparaat uit de verpakking. Verwijder alle labels van het product. Controleer of alle onderdelen geleverd zijn en zich in een goede staat bevinden. Als het apparaat beschadigd is of een storing treedt op, gebruik het apparaat niet en breng het terug naar uw handelaar of een servicecentrum.
- Houd de verpakking buiten het bereik van kinderen. Er is risico op een ongeval als kinderen met de verpakking spelen.

Specificaties

Model	CNF 295 A+ WMIC / RMIC / BMIC
Merk	VALBERG
Categorie van huishoudelijk koeltoestel	Categorie 7
Energieklasse	A+
Jaarlijks energieverbruik	Energieverbruik van 286 kWh per jaar, berekend op basis van het resultaat behaald voor 24 uur in normale testomstandigheden. Het werkelijke energieverbruik is afhankelijk van de locatie- en gebruiksomstandigheden van het toestel.
Totale bruto inhoud	308 l
Totale netto inhoud	295 l
Opslagvolume	 Diepvries: 76 L
Opslagvolume voor verse levensmiddelen	219 l
Tijd voor temperatuurstijging	15 u
Invriesvermogen	4 kg / 24 u
Ontdooien	Koelkast: automatisch Diepvries: automatisch
Ontdooien vermogen:	175 W
Klimaatklasse	N / ST / T
Bereik omgevingstemperatuur	+16 °C tot +43 °C
Lawaai	40 dB(A)
Nominale spanning en frequentie / Ingangsstroom	220-240 V~ / 50 Hz 0,8 A
Koelmiddel / Hoeveelheid	R600a / 52 g
Afmetingen product (B x D x H):	595 x 630 x 1880 mm
Afmetingen installatie (B x D x H):	1045 x 1010 x 1880 mm
Netto gewicht	61 kg
Type installatie	Vrijstaand

Installatie

Locatie

- Wanneer u een gepaste plaats voor uw apparaat zoekt, zorg dat de vloer vlak en stevig is en de ruimte goed geventileerd is.
- Plaats uw apparaat niet in de buurt van een warmtebron, zoals een kookfornuis, boiler of radiator.
- Vermijd direct zonlicht, dit zorgt voor een hoger stroomverbruik.
- Extreem koude temperaturen kunnen tevens een verkeerde werking van het apparaat veroorzaken.
- Dit apparaat is niet geschikt om in een garage of buitenshuis te worden geïnstalleerd.
- Dek het apparaat nooit af.
- Tijdens het installeren van het apparaat, zorg voor een vrije ruimte van minstens 10 cm aan weerskanten, 10 cm aan de achterkant en 30 cm boven het apparaat. Dit maakt de circulatie van koude lucht rond het apparaat mogelijk en zorgt voor betere koelprestaties.

De deurrichting omkeren

- 1 Verwijder de scharnierkap.
- 2 Verwijder de bovenste scharnier.
- 3 Haal de deur van het koelvak af.
- 4 Verwijder de middelste scharnier met een schroevendraaier.
- 5 Haal de deur van het vriesvak af.

- 6 Verwijder de onderste scharnier met een schroevendraaier. Maak de onderste scharnier aan de linkerkant van de kast vast met behulp van een schroevendraaier.
- 7 Maak de deur van het vriesvak op de onderste scharnier vast.
- 8 Maak de middelste scharnier aan de linkerkant van de kast vast.
- 9 Maak de deur van het koelvak vast.
- 10 Plaats de scharnierkap terug.

Benodigde deurruimte

- 11 De deur van het apparaat moet volledig open kunnen.

$B \times D \geq: 990 \times 1025 \text{ mm}$

Het apparaat waterpas zetten

- 12 Om het apparaat waterpas te zetten, stel de 2 stelvoetjes aan de voorkant van het apparaat af.

Als het apparaat niet vlak staat, wordt de uitlijning van zowel de deur als de magnetische afdichtingen onvoldoende afgedekt.

Zorg dat de stelvoetjes de grond raken voordat u het apparaat gebruikt.

Vanaf de bovenkant, draai met de klok mee om los te maken of tegen de klok in om vast te maken.

Reiniging voor gebruik

- Veeg de binnenkant van het apparaat schoon met een milde oplossing van zuiveringszout. Spoel vervolgens met warm water en een uitgewrongen spons of doek. Was de legplanken en groentebak in warm zeepwater en droog volledig voordat u ze opnieuw in het apparaat plaatst. Maak de buitenkant van het apparaat schoon met een vochtige doek.
- Voor meer informatie, raadpleeg het hoofdstuk *Reiniging*.

Voor ingebruikname**Alvorens het apparaat op de voeding aan te sluiten**

- Controleer of het stopcontact dat u wilt gebruiken compatibel is met de stekker die met het apparaat is meegeleverd.

Alvorens het apparaat in te schakelen!

- Wacht na het verplaatsen van het apparaat minstens 2 uur voordat u het inschakelt.

Toebehoren voor binnenin het apparaat

- Er zijn verschillende glazen of kunststof legplanken met uw apparaat meegeleverd - de verschillende modellen hebben verschillende combinaties.
- Schuif altijd een van de glazen legplanken in de onderste geleider, net boven de fruit- en groentebakken, en houd het in deze positie. Om dit te doen, trek de legplank naar voren totdat het naar boven of onder kan worden gedraaid en verwijder het vervolgens.
- Voer hetzelfde omgekeerd uit om de legplank op een andere hoogte in te brengen.
- Om het volume van het koelvak en vriesvak zo goed mogelijk te benutten, verwijder één of meerdere legplanken, laden uit het apparaat, naargelang uw dagelijks gebruik.

Werking

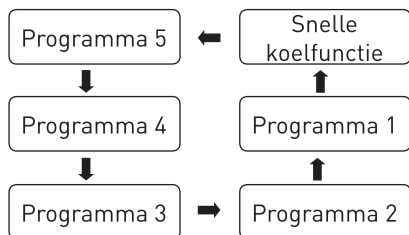
- Bij de eerste inschakeling wordt het displayscherm (waaronder de hoofdverlichting) gedurende 3 seconden verlicht. Het apparaat werkt vervolgens op de medium stand (Stand 3, bij een temperatuur van 4 °C) met het overeenkomstig LED-lampje aan.

LED-weergave voor normale werking

- In geval van een storing geeft het overeenkomstig LED-lampje een gecombineerde weergave van de storingscode aan (lusweergave);
- In geval van een normale werking, brandt het overeenkomstig LED-lampje om de huidige werkingsmodus van de koelkast aan te geven.

De gewenste stand instellen

- De stand wordt eenmaal gewijzigd, telkens op de **SET** toets wordt gedrukt. De koelkast werkt op de ingestelde stand wanneer er binnen 15 seconden geen enkele toets wordt ingedrukt.



Snelle koelfunctie

Openen: Cyclusregeling van de snelle koelstand

Bedienen: Snel koelen-controlelampje brandt. De koelkast werkt op 2 °C.

- Afsluiten:**
1. De koelkast keert terug naar de vorige stand na 150 minuten in de snelle koelstand te hebben gewerkt.
 2. Als er een andere stand wordt ingesteld, stopt de snelle koelstand automatisch.

De temperatuur in het vriesvak instellen

- 13** De vriestemperatuur is relatief laag in de positie **COLDER**, terwijl de vriestemperatuur relatief hoog is in de positie **COLD**. De positie **NORMAL** is over het algemeen de standaard instelling.

Als de kamertemperatuur tijdens de zomer hoog is, zal de temperatuur zich binnen het bereik van **NORMAL** tot **COLD** bevinden. Als de kamertemperatuur hoger dan 35 °C is, zal de positie **COLD** courant zijn.

Als de kamertemperatuur tijdens de winter laag is, zal de temperatuur zich binnen het bereik van **NORMAL** tot **COLDER** bevinden. Als de kamertemperatuur lager dan 10 °C is, zal de positie **COLDER** courant zijn.

De temperatuurindicator

- Om de juiste afstelling van uw apparaat te krijgen, is dit apparaat voorzien van een temperatuurmeter die zich de koudste zone bevindt.
- Voor een goede bewaring van het voedsel in uw koelkast, in het bijzonder in de koudste zone, zorg dat **OK** in de temperatuurindicator is weergegeven.



Het symbool aan de linkerkant geeft de locatie van de koudste zone in uw koelkast aan. Het bakent de hoogte van deze zone af.

Als **OK** niet wordt weergegeven, zal de gemiddelde temperatuur in deze zone te hoog zijn. Het wordt vervolgens aanbevolen om de thermostaat op een koudere stand in te stellen.

- Na elke aanpassing van uw thermostaat, wacht totdat de temperatuur in het apparaat is gestabiliseerd voordat u deze, indien nodig, nogmaals aanpast. Wijzig de positie van de thermostaat geleidelijk aan en wacht minstens 12 uur voordat u nogmaals een controle uitvoert.
- Laat voorgedroogde levensmiddelen altijd eerst afkoelen voordat u ze in het apparaat plaatst. De binnentemperatuur van het apparaat wordt aldus gehandhaafd.
- Om afgifte van koude lucht uit het apparaat te vermijden, open de deur zo weinig mogelijk. We raden u aan om de deur alleen te openen wanneer u voedsel in het apparaat wilt plaatsen of wilt uitnemen.



Opmerking: Na het plaatsen van vers voedsel in het apparaat of na het herhaaldelijk of langdurig openen van de deur, is het normaal dat de vermelding **OK** niet in de temperatuurindicator verschijnt.

- Wacht minstens 12 uur voordat u de thermostaat nogmaals wijzigt.

Tips voor het bewaren van voedsel in het apparaat

- Bewaar gekookt vlees/vis altijd op een legplank boven rauw vlees/vis om overdracht van bacteriën te vermijden. Bewaar rauw vlees/vis in een bakje die voldoende groot is om alle sap op te vangen en sluit het goed af. Plaats het bakje op de onderste legplank.
- Laat ruimte tussen de levensmiddelen om voor voldoende luchtcirculatie binnenin het apparaat te zorgen. Zorg dat alle delen van het apparaat koel blijven.
- Om overdracht van geuren en uitdroging te vermijden, verpak of bedek alle levensmiddelen afzonderlijk. Fruit of groente moeten niet worden verpakt.

Reiniging en onderhoud

Ontdooien

De *No-Frost* koelkast automatisch ontdooien

De binnen- en buitenkant van het apparaat reinigen



WAARSCHUWING

Haal de stekker uit het stopcontact voordat u het apparaat reinigt.

- Verwijder alle legplanken en de groentebak. Om de groentebak uit te halen, verwijder eerst de onderste legplank.
- Veeg de binnenkant schoon met een milde oplossing van zuiveringszout en spoel vervolgens met warm water en een uitgewrongen spons of doek.

Veeg volledig droog voordat u de legplanken en groentebak terug plaatst.

- Maak de buitenkant schoon met een vochtige doek en veeg vervolgens schoon met een standaard meubelreiniger. Zorg dat de deur goed gesloten is om te vermijden dat er reinigingsmiddel op de magnetische deurdichting of binnenin het apparaat terechtkomt.
- Gebruik een stofzuiger met het zachte borstelmondstuk om het rooster van de condensator aan de achterkant van de apparaat en de aangrenzende onderdelen schoon te maken.

Schoonmaaktips

Condensatie kan op de buitenkant van het apparaat worden gevormd. Dit kan te wijten zijn aan een temperatuurswijziging in de kamer. Veeg eventueel vocht weg. Als het probleem zich opnieuw voordoet, raadpleeg een vakbekwame technicus.

De lamp in het apparaat vervangen

- Laat de lamp door een deskundige vervangen.
- Wees voorzichtig wanneer u uw apparaat hanteert/verplaatst.
- Houd het apparaat bij de zijkant of onderkant vast wanneer u het verplaatst. Til het apparaat nooit op door de randen van het bovenvlak vast te houden.

Reparatie

Dit apparaat mag alleen door een erkende reparateur worden gerepareerd. Gebruik alleen originele reserveonderdelen. Probeer nooit om het apparaat zelf te repareren. Reparaties uitgevoerd door onervaren personen kunnen letsel of onherstelbare defecten veroorzaken. Neem contact op met een vakbekwame technicus.

Het apparaat gedurende een lange periode uitschakelen

- Als u van plan bent om het apparaat gedurende een lange periode niet te gebruiken, haal de stekker uit het stopcontact, haal alle levensmiddelen uit en reinig het apparaat. Laat de deur vervolgens op een kier open om onaangename geuren te vermijden.
- Dek de luchtinlaat en de retourluchtinlaat van de koelkast nooit af.
- Plaats geen levensmiddelen met een hoge temperatuur in de buurt van de temperatuursensor.
- Haal de lade uit het vriesvak van de koelkast en plaats de levensmiddelen rechtstreeks op het glazen paneel.

Probleemoplossing

De volgende problemen kunnen eenvoudig door de gebruiker zelf worden opgelost. Neem contact op met de klantendienst als u het probleem zelf niet kunt oplossen.

Probleem	Controle / Oplossing
Het apparaat werkt niet.	<ul style="list-style-type: none"> • Controleer of de stekker in het stopcontact steekt. • Te lage spanning. • Stroomonderbreking of uitgeschakeld circuit.
Geur.	<ul style="list-style-type: none"> • Pak levensmiddelen met een geur goed in. • Bedorven levensmiddelen in de koelkast. • Reinig de binnenkant.
Langdurige werking van de compressor.	<ul style="list-style-type: none"> • Het is normaal dat de koelkast in de zomer langer werkt wanneer de kamertemperatuur hoger is. • Doe niet te veel levensmiddelen tegelijkertijd in de diepvries. • Doe de levensmiddelen pas in het apparaat eenmaal afgekoeld. • De deur van de koelkast wordt vaak geopend.

Probleem	Controle / Oplossing
Lamp binnenin het apparaat brandt niet.	<ul style="list-style-type: none"> • Controleer of de stekker in het stopcontact steekt. • Controleer of de lamp niet stuk is.
De koelkastdeur kan niet goed worden gesloten.	<ul style="list-style-type: none"> • De diepvriesdeur zit vast door de voedselverpakkingen. • Te veel levensmiddelen. • Koelkast staat scheef.
Luide geluiden.	<ul style="list-style-type: none"> • Controleer of de levensmiddelen gelijkmatig zijn geplaatst en de koelkast waterpas staat. • Controleer of de onderdelen van de koelkast juist zijn geplaatst.

Lawaai binnenin het apparaat

Uw apparaat kan vreemde geluiden maken. De meeste geluiden zijn perfect normaal, maar zorg dat u er zich bewust van bent. Deze geluiden worden veroorzaakt door het stromen van het koelmiddel in het koelsysteem. Deze geluiden zijn duidelijker waarneembaar sinds de introductie van CFK-vrije gassen. Dit is normaal en heeft geen invloed op de prestaties van uw apparaat. Dit komt doordat de motor van de compressor werkt om het koelmiddel door het systeem te laten stromen.

Tips:



Opmerking:

- De behuizing van de koelkast kan tijdens de werking, voornamelijk tijdens de zomer, warmte afgeven. Dit wordt veroorzaakt door de straling van de condensator, en is normaal.
- **Condensatie:** condensatie kan zich op de buitenkant en de deurdichtingen van de diepvries voordoen wanneer de luchtvochtigheid hoog is. Dit is normaal. Veeg de condensatie weg met een droge doek.
- **Gezoem:** Gezoem wordt gehoord wanneer de compressor werkt, voornamelijk tijdens het in- of uitschakelen van de compressor.

Tips voor energiebesparing

- Open de deur niet te vaak, vooral bij vochtig en warm weer. Als u de deur opent, sluit deze vervolgens zo snel mogelijk.
 - Controleer het apparaat regelmatig of deze voldoende geventileerd is (voldoende luchtcirculatie achter het apparaat).
 - Bij een normale kamertemperatuur, stel de thermostaat op de middelste instelling in.
 - Alvorens het apparaat met vers voedsel te vullen, zorg dat het voedsel tot op kamertemperatuur is afgekoeld.
 - Als de condensator zich aan de buitenkant bevindt, zorg dat de achterwand altijd schoon, en vrij van stof en onzuiverheden is.
 - Plaats het apparaat in de koudste plaats van de kamer, uit de buurt van warmte producerende apparaten of warmteleidingen, en direct zonlicht.
 - Laat warm voedsel eerst tot kamertemperatuur afkoelen alvorens ze in het apparaat te plaatsen. Te veel voedsel in het apparaat plaatsen, zorgt voor een langere werking van de compressor. Voedsel dat te langzaam bevriest kan aan kwaliteit verliezen of bederven.
 - Pak voedsel goed in en veeg houders droog alvorens ze in het apparaat te plaatsen. Dit zorgt voor minder ijsvorming in het apparaat.
 - Bekleed de opslagruimte van het apparaat niet met aluminiumfolie, was- of keukenpapier. De bekleding kan de circulatie van koude lucht hinderen waardoor de koelprestaties afnemen.
- Orden en label voedsel om het openen van de deur zo kort mogelijk te houden. Haal zoveel mogelijk voedsel tegelijkertijd uit en sluit de deur zo snel mogelijk.

¡Muchas gracias!

Muchas gracias por haber elegido nuestro producto VALBERG. Seleccionado, testado y recomendado por ELECTRO DEPOT. Los productos de la marca VALBERG le garantizan una facilidad de uso, un rendimiento eficaz y una calidad impecable.

Con este dispositivo puede estar seguro de que siempre quedará satisfecho al utilizarlo.

Bienvenido a ELECTRO DEPOT.

Visite nuestra página web: www.electrodepot.es



A**Antes de empezar**

52 Indicaciones de seguridad

B**Descripción del dispositivo**

55 Lista de partes
55 Descripción del dispositivo
56 Especificaciones técnicas

C**Uso del dispositivo**

57 Instrucciones para la instalación
58 Antes del primer uso
58 Funcionamiento

D**Mantenimiento y limpieza**

60 Mantenimiento y limpieza
62 Solución de problemas
64 Consejos para el ahorro de energía

E**Eliminación**

65 Desecho de su dispositivo obsoleto

Indicaciones de seguridad

POR FAVOR, LEA ESTE MANUAL CON DETENIMIENTO ANTES DE UTILIZAR EL DISPOSITIVO Y CONSÉRVELO PARA SU USO EN FUTURAS OCASIONES.

- Este aparato puede ser utilizado por niños mayores de 8 años, y por personas con capacidades físicas, sensoriales o mentales limitadas, o con falta de experiencia y/o conocimiento, únicamente bajo supervisión o si han recibido instrucciones sobre el uso seguro del aparato y los riesgos que puede originar. No está permitido que los niños jueguen con el aparato. Los niños no deben llevar a cabo la limpieza y el mantenimiento del usuario, a menos que se encuentren bajo supervisión.
- **¡ADVERTENCIA!** No obstruya los orificios de ventilación de la carcasa del aparato o de la estructura integrada.
- **¡ADVERTENCIA!** NO utilice dispositivos mecánicos u otros medios distintos a los indicados por el fabricante para acelerar el proceso de deshielo.
- **¡ADVERTENCIA!** No dañe el circuito de refrigeración.
- **¡ADVERTENCIA!** No utilice aparatos eléctricos en el interior de los compartimentos de almacenamiento, a menos que sean recomendados por el fabricante.
- El aparato debe desenchufarse después de su uso y antes de realizar cualquier tarea de mantenimiento.
- Para evitar cualquier peligro, es imperativo que, en caso de deterioro del cable de alimentación, se solicite al fabricante, a sus técnicos de mantenimiento o a personas con igual cualificación que lo cambien.
- Deseche el frigorífico según las directivas de las autoridades locales ya que utiliza gases soplados in-

- flamables y refrigerantes. Es importante cumplir la legislación local relacionada con el reciclaje del aparato debido a su producto refrigerante inflamable y a su gas soplado. Antes de desechar el aparato, retire las puertas para evitar que los niños puedan quedarse atrapados en el interior.
- Este aparato se ha diseñado para su uso doméstico y otras aplicaciones similares. En consecuencia, puede utilizarse en:
 - locales comerciales, tiendas, oficinas y otros entornos de trabajo reservados al personal;
 - granjas y para clientes de hoteles, moteles y otro tipo de alojamientos;
 - entornos como las habitaciones de invitados;
 - en el sector de la restauración y en comercios minoristas.
 - No guarde sustancias explosivas en el aparato, especialmente aerosoles que contengan gases propulsores inflamables.
 - Es peligroso para cualquier persona que no sea el personal de servicio autorizado realizar trabajos de reparación que impliquen la retirada de piezas.
 - Para evitar el riesgo de descargas eléctricas, no intente reparar el aparato usted mismo. El frigorífico utiliza una alimentación de 220-240 V~/50 Hz; las fluctuaciones de la tensión por encima del rango de 187 a 264 V provocarán un funcionamiento incorrecto o daños en el aparato.
 - No dañe el cable de alimentación bajo ninguna circunstancia para así garantizar un uso seguro; no utilizar si el cable de energía está dañado o si el enchufe está desgastado.
 - No guarde artículos inflamables, explosivos, compuestos volátiles o muy corrosivos dentro del frigorífico para evitar daños en el producto y prevenir incendios.
 - Para evitar incendios, no coloque artículos inflama-

- bles cerca del refrigerador.
- Este producto se clasifica en la gama de frigoríficos para uso doméstico y solo es adecuado para el almacenamiento de alimentos, según las normas nacionales. Los frigoríficos domésticos no deben utilizarse para otros fines como el almacenamiento de sangre o de medicamentos.
 - No deje artículos como fluidos embotellados o contenedores sellados tales como cerveza embotellada y bebidas en el congelador para así evitar explosiones y otras pérdidas.
 - Antes de guardar alimentos en el frigorífico, enciéndalo y espere 24 horas, para comprobar que funciona correctamente y darle el tiempo necesario para que se enfríe y obtenga la temperatura correcta. No llene ninguna de las partes más allá de su capacidad.
 - No guarde artículos inflamables, explosivos, compuestos volátiles o muy corrosivos dentro del frigorífico para evitar daños en el producto y prevenir incendios.
 - No guarde ni coloque hielo seco en el frigorífico.
 - En cuanto a la información relacionada con la instalación, operación, mantenimiento, sustitución de las lámparas y eliminación del aparato, consulte el párrafo siguiente.

Lista de partes


- | | |
|--|-------------------------------|
| 1 SET: tecla de ajuste del programa | 6 Programa 3 |
| 2 Lámparas LED | 7 Programa 2 |
| 3 Visualización | 8 Programa 1 |
| 4 Programa 5 | 9 Refrigeración rápida |
| 5 Programa 4 | |

* Todas las imágenes de este manual de uso son meramente informativas.

Descripción del dispositivo

- Desembale el dispositivo. Retire todos los adhesivos del dispositivo. Controle que el dispositivo reúne todas las condiciones establecidas y se encuentra en perfecto estado. Si el dispositivo está dañado o presenta averías, no lo utilice y hágase lo llevar a su distribuidor o servicio al cliente.
- Mantenga el embalaje fuera del alcance de los niños. Existe un riesgo de accidente si los niños juegan con el embalaje.

Especificaciones técnicas

Modelo	CNF 295 A+ WMIC / RMIC / BMIC
Marca	VALBERG
Categoría del refrigerador doméstico	Categoría 7
Eficiencia energética	A+
Consumo energético anual	Consumo eléctrico de 286 kWh/año calculado sobre la base del resultado obtenido en 24 horas bajo condiciones estándares de prueba. El consumo energético real depende de las condiciones de uso y de ubicación del electrodoméstico
Volumen bruto total	308 l
Volumen neto total	295 l
Fassungsvermögen	 Compartimento de congelación: 76 l
Volumen del compartimento de almacenamiento de los alimentos frescos	219 l
Tiempo de calentamiento	15 h
Capacidad de congelación	4 kg / 24 h
Descongelación	Refrigerador: automático Congelador: automático
Potencia de descongelación	175 W
Clase climática	N/ST/T
Rango de temperatura ambiente	de +16 °C a +43 °C
Ruido	40 dB(A)
Tensión y frecuencia / corriente de entrada	220-240 V~/50 Hz, 0,8 A
Refrigerante / cantidad	R600a / 52 g
Dimensiones del producto (An. x Pr. x Al.)	595 x 630 x 1880 mm
Dimensiones de la instalación (An. x Pr. x Al.)	1045 x 1010 x 1880 mm
Peso neto	61 kg
Tipo de instalación	Posé librement

Instrucciones para la instalación

Ubicación

- Cuando elija una ubicación para su frigorífico, asegúrese de que el suelo es plano y firme, y la habitación bien ventilada.
- Evite colocar el frigorífico cerca de una fuente de calor como, por ejemplo, una cocina, un calentador de agua o un radiador.
- Evite la luz directa del sol ya que podría aumentar el consumo eléctrico.
- Asimismo, las temperaturas ambientes extremadamente frías pueden causar problemas y provocar que el frigorífico no funcione correctamente.
- Este frigorífico no se ha diseñado para su uso en un garaje o en una instalación exterior.
- No cubra el frigorífico con una lona, etc.
- Al instalar el frigorífico, debe dejar un espacio libre de 10 cm por ambos lados, 10 cm por la parte trasera, y 30 cm por encima para que el aire circule alrededor del espacio refrigerado para el vino y mejore la eficacia del proceso de refrigeración.

Cambio del sentido de la puerta

- 1 Retire los protectores de las juntas.
- 2 Retire la bisagra superior.
- 3 Retire la puerta del compartimento de refrigeración.
- 4 Retire la bisagra del medio con un destornillador.
- 5 Retire la puerta del compartimento de congelación.

- 6 Retire el conjunto de la bisagra con un destornillador. Monte el conjunto de la bisagra inferior en el lado izquierdo de la carcasa con un destornillador.
- 7 Coloque la puerta del compartimento de congelación en la bisagra inferior.
- 8 Monte el conjunto de la bisagra del medio en el lado izquierdo de la carcasa.
- 9 Monte la puerta del refrigerador.
- 10 Vuelva a colocar los protectores de las juntas.

Espacio necesario para la puerta

- 11 La puerta del frigorífico debe poder abrirse completamente.

An. × Pr. ≥: 990 × 1025 mm

Nivelado del frigorífico

- 12** Para realizar esta operación, ajuste las 2 patas regulables situadas en la parte delantera del frigorífico.

Si el frigorífico no está nivelado, la alineación de la puerta no se realizará correctamente y las juntas imantadas no se cubrirán correctamente.

Antes de cualquier uso, asegúrese de que las patas tocan el suelo correctamente.

Supervíselo bien desde arriba y aflójelas en el sentido de las agujas del reloj o en el sentido inverso de las agujas del reloj antes de apretarlas definitivamente.

Limpieza antes del uso

- Limpie el interior del frigorífico con una solución de bicarbonato de sodio diluido en dosis bajas. A continuación, aclárelo con agua caliente y una esponja o un paño bien escurridos. Lave los estantes y el cajón para verduras con agua caliente y jabón y séquelos completamente antes de guardar cualquier alimento. Limpie el exterior del frigorífico con un paño húmedo.
- Si necesita más información, consulte el capítulo *Limpieza*.

Antes del primer uso

Antes de la conexión

- Asegúrese de que la toma de corriente es accesible y compatible con el enchufe del frigorífico.

Antes de la puesta en servicio

- Después de haber movido el frigorífico, déjelo reposar un mínimo de 2 horas.

Accesorios interiores

- El aparato incluye varios estantes de cristal o de plástico; los diferentes modelos pueden tener combinaciones diferentes.
- Uno de los grandes estantes de cristal debe colocarse siempre en las guías más bajas, justo encima de los cajones para las frutas y las verduras y debe mantenerse siempre en esta posición. Para realizar esta operación, tire del estante hacia delante hasta que pueda girarlo hacia arriba o hacia abajo y retirarlo.
- Siga el mismo procedimiento a la inversa para insertar el estante a un nivel diferente.
- Para aprovechar mejor el volumen del compartimento para los alimentos frescos y del compartimento para los productos congelados, el usuario puede retirar uno o varios estantes y los cajones del aparato para adaptarlo a su uso diario.

Funcionamiento

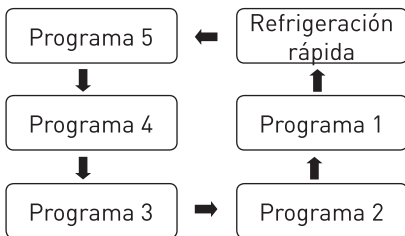
- Para la primera puesta en servicio, la pantalla de visualización (incluye el indicador de la tecla) se ilumina completamente durante 3 segundos y, a continuación, el aparato funciona con un programa medio (programa **3**, a la temperatura de 4 °C) con el indicador LED correspondiente iluminado.

Visualización de un LED durante el funcionamiento normal

- Si se produce un funcionamiento incorrecto, se iluminará el indicador LED y se visualizará un código de error en la pantalla (visualización alterna).
- Si el funcionamiento es normal, el indicador LED correspondiente está iluminado indicando el modo de funcionamiento actual del refrigerador.

Ajuste del modo de funcionamiento

- El modo cambiará cada vez que pulse la tecla **SET**. El frigorífico funcionará según el modo ajustado si no se pulsa ninguna tecla durante 15 segundos.



Función de refrigeración rápida

Entrar: Modo de refrigeración rápido - modulación del ciclo

Func. : El indicador de refrigeración rápida se ilumina. El refrigerador funciona a 2 °C.

- Salir:**
1. Cuando el refrigerador haya funcionado en el modo de refrigeración rápida durante 150 minutos, volverá al modo anterior.
 2. Cuando se ajusta otro modo, el modo de refrigeración rápido se para automáticamente.

Control de la temperatura del compartimento de congelación

- 13** La temperatura de congelación es relativamente baja en la posición **COLDER**; en la posición **COLD** es relativamente alta, mientras que la posición **NORMAL** es la que se utiliza generalmente.

Cuando la temperatura ambiente es elevada en verano, la temperatura debe situarse en el rango de **NORMAL** a **COLD**. Si la temperatura ambiente está por encima de los 35 °C, la posición **COLD** será la más adecuada.

Cuando la temperatura ambiente es baja en invierno, la temperatura debe situarse en el rango de **NORMAL** a **COLDER**. Si la temperatura ambiente está por debajo de los 10 °C, la posición **COLDER** será la más adecuada.

Indicador de temperatura

- Con el fin de obtener un ajuste correcto, el aparato está equipado con un indicador de temperatura colocado en la zona más fría.
- Para el almacenamiento adecuado de los alimentos en el refrigerador y, en especial, en la zona más fría, asegúrese de que **OK** se visualiza en el indicador de la temperatura.



El símbolo del lado izquierdo indica la zona más fría del refrigerador. Define la altura de la zona.

Si no se visualiza **OK**, la temperatura media en esta zona será demasiado elevada. Ajuste el termostato a una temperatura más baja.

- Cada vez que modifique el termostato, deberá esperar que la temperatura del interior del frigorífico se establezca antes de realizar un nuevo ajuste. Cambie la posición del termostato gradualmente y espere un mínimo de 12 horas antes de volver a comprobarla.
- Deje enfriar los alimentos cocinados antes de guardarlos en el frigorífico. De esta forma, se conservará la temperatura interna del frigorífico.
- Para evitar que el aire frío del frigorífico se escape, limite el número de veces que se abre la puerta. Le recomendamos que abra la puerta solo para guardar o sacar alimentos.



Observaciones: después de llenar el aparato con alimentos frescos, o después de que la puerta se haya abierto durante demasiado tiempo o varias veces, es normal que **OK** no aparezca en el indicador de la temperatura.

- Espere un mínimo de 12 horas antes de volver a ajustar el termostato.

Consejos para guardar los alimentos en el frigorífico

- La carne y el pescado cocinados siempre deben almacenarse en un estante situado encima de la carne y el pescado frescos para evitar cualquier transferencia de bacterias. Conserve la carne y el pescado crudos en un recipiente que sea lo bastante grande para taparlos correctamente y para recoger los jugos que fluyen. Coloque el recipiente en el estante más bajo.
- Deje espacio alrededor de los alimentos para permitir la circulación del aire en el interior del frigorífico. Compruebe que todas las zonas del frigorífico se mantengan frías.
- Para evitar la transferencia de sabores y que los alimentos se sequen, envuelva o cubra los alimentos por separado. No es necesario envolver las frutas y las verduras.

Mantenimiento y limpieza

Descongelación

Descongelación automática para un frigorífico sin hielo

Limpieza del interior y del exterior del frigorífico



ADVERTENCIA
Corte la alimentación antes de proceder a la limpieza.

- Retire todos los estantes y el cajón de las verduras. Para retirar el cajón de las verduras, primero retire el estante inferior de la puerta.
- Lave el interior del frigorífico con una solución de bicarbonato de sodio diluido en una dosis baja y, a continuación, aclárelo con agua caliente y una esponja o paño bien escurridos.

Séquelo completamente antes de volver a colocar los estantes y el cajón de las verduras.

- Utilice un paño húmedo para limpiar el exterior y, a continuación, límpielo con un producto estándar para muebles. Compruebe que la puerta esté bien cerrada para evitar que el producto penetre en el interior o se acumule en la junta imantada de la puerta del elemento.
- La rejilla del condensador situada en la parte trasera del frigorífico y los componentes adyacentes pueden limpiarse con un aspirador con el accesorio del cepillo suave.

Consejos para la limpieza

Puede aparecer condensación en el exterior del frigorífico, debido a un cambio de la temperatura interior de la habitación. Seque la humedad. Si el problema persiste, contacte con un técnico profesional para obtener asistencia.

Cambio de la lámpara interior

- La sustitución de las lámparas solo debe ser realizada por profesionales.
- Consejos durante la manipulación/traslado del aparato
- Sujete el aparato por los lados o por la base para moverlo. Nunca lo levante por los bordes de la superficie superior.

Mantenimiento

El mantenimiento del aparato debe ser realizado por un técnico autorizado y solo deben utilizarse piezas de recambio originales. ¡Nunca intente reparar el aparato usted mismo! Las reparaciones realizadas por personas inexpertas pueden provocar daños o un funcionamiento incorrecto grave. ¡Contacte con un técnico especializado y profesional!

No utilización durante un largo periodo de tiempo

- Si el frigorífico no se va a utilizar durante un periodo de tiempo prolongado, desenchúfelo de la toma de corriente, retire todos los alimentos guardados y limpie el aparato. A continuación, deje la puerta entreabierta para evitar la formación de olores desagradables.
- No cierre las ranuras de salida de aire y de toma de aire de retorno del refrigerador.
- No guarde alimentos aún calientes cerca del sensor de temperatura.
- Retire el cajón del compartimento de congelación del refrigerador y coloque los alimentos directamente encima del estante de cristal.

Solución de problemas

El usuario puede solucionar los problemas siguientes. Contacte con el departamento de servicio técnico si los problemas persisten.

Problema	Comprobación/solución
El aparato no funciona.	<ul style="list-style-type: none"> • Compruebe que el congelador esté enchufado y conectado a la alimentación. • Tensión baja. • Error en la alimentación o en el circuito de disparo.
Olor	<ul style="list-style-type: none"> • Los alimentos que producen olor deben estar bien envueltos. • Alimentos podridos. • El interior debe limpiarse.
Funcionamiento del compresor durante largo tiempo.	<ul style="list-style-type: none"> • Es normal que el refrigerador funcione durante más tiempo en verano, cuando la temperatura ambiente es más alta. • No guarde demasiados alimentos a la vez en el congelador. • No guarde alimentos que no estén completamente fríos. • Apertura frecuente de la puerta del refrigerador.

Problema	Comprobación/solución
La lámpara no se enciende.	<ul style="list-style-type: none"> • Compruebe que el frigorífico esté bien enchufado, • o que la lámpara no esté dañada.
La puerta del frigorífico no se cierra correctamente.	<ul style="list-style-type: none"> • Los paquetes de alimentos atascan la puerta del congelador. • Demasiados alimentos. • El refrigerador está en pendiente.
Ruidos fuertes.	<ul style="list-style-type: none"> • Compruebe la cantidad de alimentos o si el refrigerador está desequilibrado. • Compruebe si las diferentes piezas del refrigerador se han colocado correctamente.

Ruido en el interior del frigorífico

El usuario puede observar que el frigorífico produce ruidos poco comunes. La mayoría de estos ruidos son perfectamente normales pero, sin embargo, se deben observar.

Estos ruidos están causados por la circulación del líquido refrigerante dentro del sistema de refrigeración. Son más notables desde la introducción de los gases sin CFC. No es ningún defecto y no influye en el rendimiento del aparato. Se debe al funcionamiento del motor del compresor, encargado de bombear el refrigerante en el sistema.

Trucos:



Observaciones:

- La carcasa del refrigerador puede desprender calor durante el funcionamiento, especialmente en verano. Esto es causado por la radiación del condensador y, en consecuencia, es un fenómeno normal.
- **Condensación:** el fenómeno de la condensación se detecta en la superficie exterior y en las juntas de la puerta del congelador cuando la humedad ambiente es elevada; se trata de un fenómeno normal y la condensación puede secarse con un trapo seco.
- **Zumbido:** el zumbido se produce cuando el compresor está en marcha pero, especialmente, cuando arranca o se detiene.

Consejos para el ahorro de energía

- No abra la puerta con demasiada frecuencia, especialmente si el clima es húmedo y cálido. Cuando abra la puerta, ciérrela lo antes posible.
 - Compruebe de vez en cuando que el aparato dispone de ventilación suficiente (circulación del aire adecuada detrás del aparato).
 - En condiciones de temperatura normal, regule el termostato a un ajuste intermedio.
 - Antes de guardar alimentos frescos envasados en el aparato, compruebe que se han enfriado a temperatura ambiente.
 - Condensador externo: la pared trasera del aparato debe estar libre de polvo u otra suciedad.
 - El aparato debe situarse en el lugar más fresco de la habitación, alejado del calor generado por aparatos calefactores o por conductos de calefacción, así como de la luz directa del sol.
 - Los alimentos calientes deben enfriarse a temperatura ambiente antes de guardarlos en el refrigerador. Cualquier sobrecarga del aparato obliga al compresor a funcionar durante más tiempo. Una congelación demasiado lenta de los alimentos provoca que pierdan su calidad o se estropeen.
 - Envase los alimentos correctamente y seque los recipientes antes de guardarlos en el aparato. De esta forma, se reducirá la formación de hielo en el interior del aparato.
 - No forre los cajones con papel de aluminio, papel sulfurizado o papel de cocina. Los revestimientos interfieren con la circulación del aire frío, provocando una menor eficiencia del aparato.
- Organice y etiquete los alimentos para evitar tener la puerta abierta durante demasiado tiempo mientras los busca. Retire todos los alimentos que necesite al mismo tiempo y cierre la puerta lo antes posible.

Desecho de su dispositivo obsoleto

ELIMINACIÓN DE DESECHOS ELÉCTRICOS Y ELECTRÓNICOS



Este dispositivo contiene el símbolo de la Directiva RAEE (Directiva sobre residuos de aparatos eléctricos y electrónicos), lo que significa que al no puede ser desechado en la basura doméstica una vez finalizada su vida útil, sino en puntos de recogida locales para la separación de residuos. La recuperación de residuos contribuye a la protección del medio ambiente.

PROTECCIÓN DEL MEDIO AMBIENTE - DIRECTIVA 2012/19/EU

Para proteger nuestro medio ambiente y nuestra salud, los dispositivos viejos eléctricos y electrónicos deben desecharse según las normas establecidas, a seguir tanto por los proveedores, como por los usuarios.

Por este motivo, su dispositivo con el símbolo indicado en su etiqueta de identificación o embalaje,



no debe desecharse en un cubo de basura público o privado de uso doméstico. El usuario debe entregar el dispositivo en puntos de recogida locales para su reciclaje y clasificación, o para ser reutilizados con otros fines según lo definido en la Directiva.

- Siga los siguientes procedimientos especiales de reciclaje para el refrigerante y los materiales aislantes utilizados en el aparato. Antes de reciclar el frigorífico, asegúrese de que ninguno de los tubos situados en la parte trasera del aparato está dañado. Puede obtener información actualizada sobre las opciones de reciclaje del aparato antiguo y del embalaje del nuevo en los servicios administrativos de su localidad.
- Antes de llevar un aparato utilizado a un centro de recogida, inutilice las cerraduras y pestillos y retire la puerta para preservar la seguridad de los demás.