



Liste codes erreur


Défaut sonde réfrigérateur




Défaut sonde dégivrage



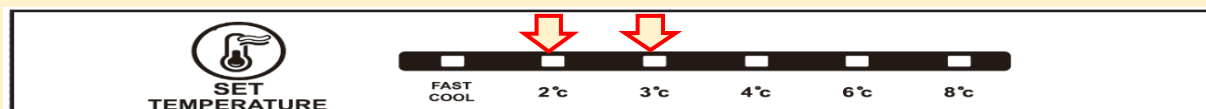
Défaut Sonde d'Ambiant



Défaut de communication



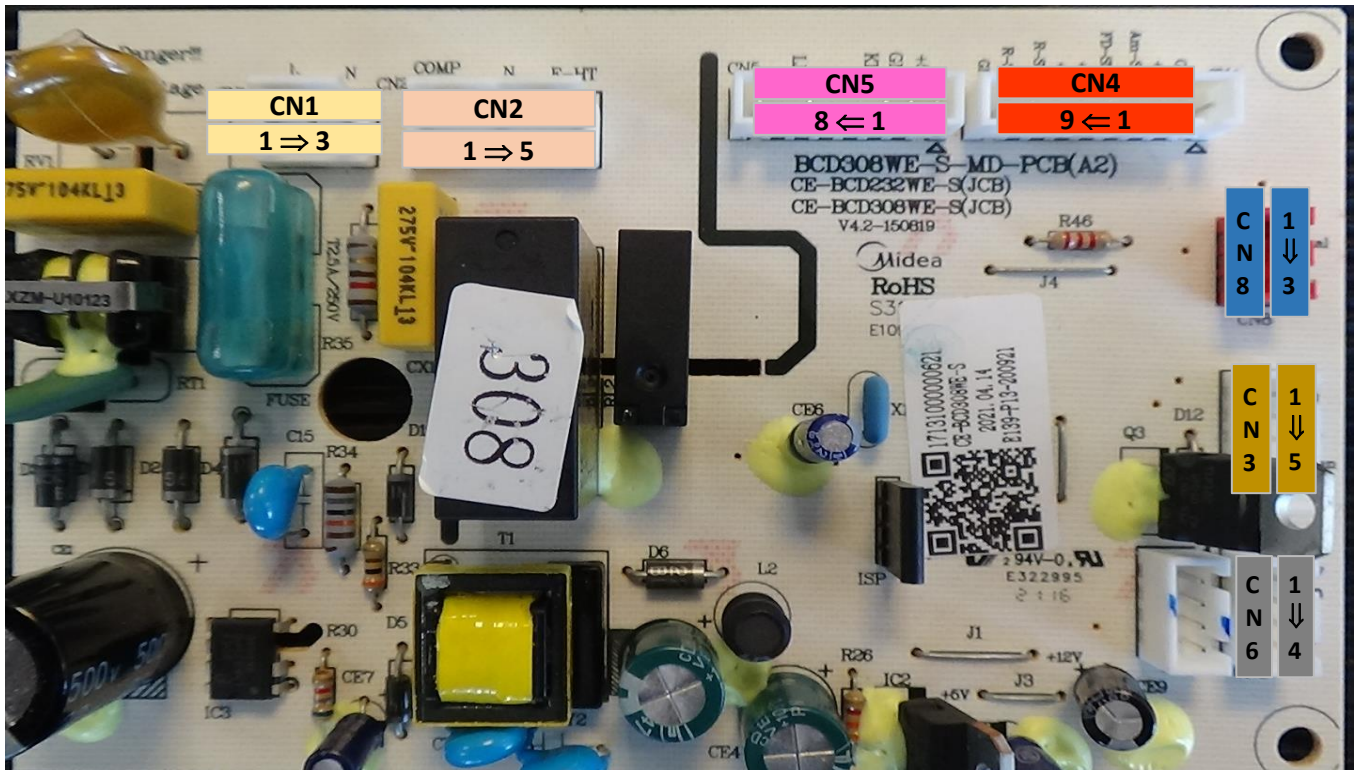
Défaut de touche (pression de la touche trop longue)



Valeurs sondes							
Tx(°C)	R (KΩ)	Tx(°C)	R (KΩ)	Tx(°C)	R (KΩ)	Tx(°C)	R (KΩ)
-30	33.81	-18	16.90	2	5.873	8	4.372
-28	30.01	-16	15.12	3	5.587	10	3.972
-26	26.68	-10	10.920	4	5.315	15	3.141
-24	23.76	-5	8,392	5	5.060	20	2.501
-22	21.18	0	6.495	6	4.818	25	2.005
-20	18.90	1	6.175	7	4.589	30	1.617

La solution assistance

Câblages platine



CN1		
1	2	3
Afficheur		
L	-	N

CN5							
8	7	6	5	4	3	2	1
-	-	LED	-	-	KEY	Gnd	+5V

CN2				
1	2	3	4	5
Comp.	-	N	-	Rés. Dégiv.

CN4								
9	8	7	6	5	4	3	2	1
Inter REF		Sonde REF		Sonde évapo.		Sonde ambient		Gnd
+5V	R Sw	R Snr	+5V	+5V	Fd Snr	Am Snr	+5V	

CN8		
1	2	3
Signal	-	+12V

CN3				
1	2	3	4	5
Eclairage REF		Ventil. CGL		NC
LED	+12V	+12V	F Fan	

CN6			
1	2	3	4
AFFICHEUR			
RXD	TXD	GND	+12V

La solution assistance