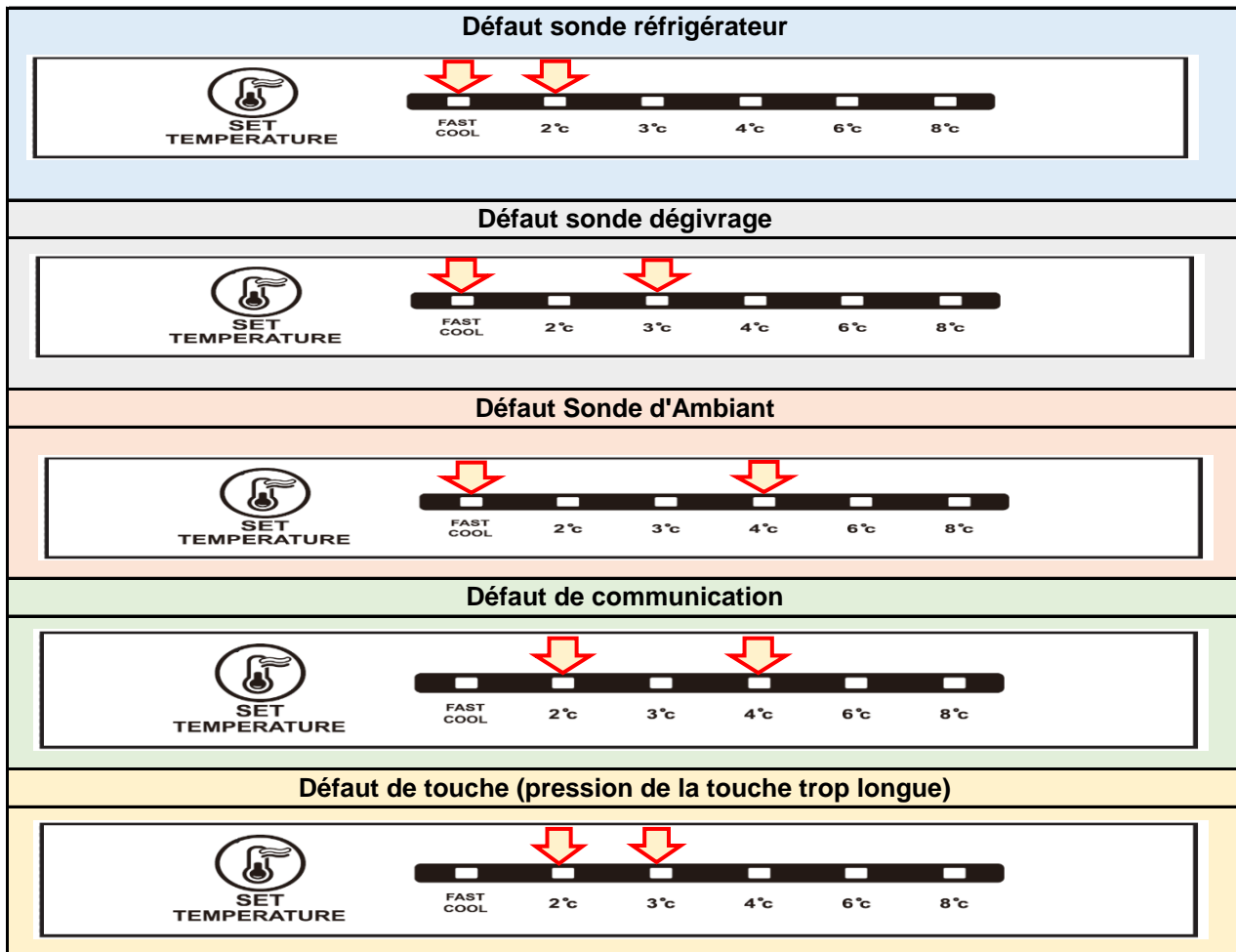


Liste codes erreur



Valeur de sonde (+/- 5%)	
TEMPERATURES °C	VALEURS KΩ
20	2,5
15	3,14
10	3,97
8	4,37
6	4,81
4	5,31
2	5,87
0	6,49
-5	8,39
-10	10,92
-15	14,31
-20	18,9

- 1 = Alimentation
- 2 = Compresseur + Résistance de dégivrage
- 3 = Afficheur + éclairage
- 4 = Inter éclairage + sonde REF + sonde dégivrage + sonde ambiant
- 5 = Ventilateur CGL

