

**COMBINE REFRIGERATEUR - CONGELATEUR
NO-FROST**

NO FROST KOELKAST MET DIEPVRIEZER

COMBI NO-FROST

958789

CNF 265 A+ S625C

GUIDE D'UTILISATION	02
HANDLEIDING	25
MANUAL DEL USUARIO	48


VALBERG

Merci !

Merci d'avoir choisi ce produit VALBERG. Choisis, testés et recommandés par ELECTRO DEPOT, les produits de la marque VALBERG sont synonymes d'utilisation simple, de performances fiables et de qualité irréprochable. Grâce à cet appareil, vous savez que chaque utilisation vous apportera satisfaction.

Bienvenue chez ELECTRO DEPOT.

Consultez notre site Internet : www.electrodepot.fr
www.electrodepot.be

VOTRE AVIS COMPTE !



**PARTAGEZ
VOTRE EXPERIENCE
SUR LES PRODUITS**

Parce que votre satisfaction est notre priorité, nous vous proposons de donner votre avis sur ce produit. Il sera transmis et analysé par nos équipes afin d'améliorer continuellement le produit.

Donnez votre avis sur :

<http://www.electrodepot.fr/avis-client>

<http://www.electrodepot.be/avis-client>



ELECTRO DEPOT

A	Avant d'utiliser l'appareil	4	Avertissements
		5	Consignes de sécurité
<hr/>			
B	Aperçu de l'appareil	9	Description du réfrigérateur
		10	Spécifications techniques
<hr/>			
C	Utilisation de l'appareil	11	Installation
		14	Indicateur de température
		15	Utilisation
<hr/>			
D	Informations pratiques	19	Entretien et nettoyage de l'appareil
		21	Guide de dépannage
		23	Mise au rebut de votre ancien appareil

Veillez lire attentivement ce guide d'utilisation avant d'utiliser votre hotte aspirante.

Conservez-le afin de pouvoir le consulter ultérieurement.

Avertissements

• Il est très important que cette notice soit conservée avec l'appareil, afin de pouvoir la consulter à nouveau. Si cet appareil devait être transféré à une autre personne, assurez-vous que l'appareil soit accompagné de sa notice de façon à ce que le nouvel utilisateur puisse être informé du fonctionnement de celui-ci. Ces avertissements sont donnés pour assurer votre propre sécurité et celle des autres personnes. Nous vous prions donc de les lire attentivement avant d'installer et d'utiliser votre réfrigérateur.

• Veuillez-vous référer aux paragraphes ci-après pour prendre connaissance des informations relatives

à l'installation, la manipulation, l'entretien et la mise au rebut de l'appareil.

Cet appareil est destiné à être utilisé dans des applications domestiques et analogues telles que :

- **dans les coins cuisines réservés au personnel des magasins, bureaux et autres environnements professionnels**
- **dans des fermes et par les clients d'hôtels, motels et les clients de tout autre environnement à caractère résidentiel**
- **des environnements du type chambres d'hôtes**
- **dans le secteur de la restauration et dans d'autres applications similaires y compris dans la vente au détail**

Consignes de sécurité

- Cet appareil peut être utilisé par des enfants âgés d'au moins 8 ans et par des personnes ayant des capacités physiques, sensorielles ou mentales réduites ou dénuées d'expérience ou de connaissances, à condition d'être correctement surveillés ou que des instructions relatives à l'utilisation de l'appareil en toute sécurité leur aient été données et que les risques encourus soient compris.
- Les enfants ne doivent pas jouer avec l'appareil.
- Le nettoyage et l'entretien de l'appareil ne doivent pas être effectués par des enfants sans surveillance.



ATTENTION

Débranchez toujours la prise de courant avant de procéder à son nettoyage; de procéder à son dégivrage ; de changer la lampe d'éclairage ; ou de déplacer l'appareil ou de nettoyer le sol sous ce dernier.

- **Mise en garde** : Ne pas endommager le circuit de réfrigération. des denrées, à moins qu'ils ne soient du type recommandé par le fabricant.
- **Mise en garde** : Ne pas utiliser d'appareils électriques à l'intérieur du compartiment de stockage
- **Mise en garde** : Ne pas utiliser de dispositifs mécaniques ou moyens pour accélérer le processus

de dégivrage, autres que ceux recommandés par le fabricant.

- **Mise en garde** : Maintenir dégagées les ouvertures de ventilation dans l'enceinte de l'appareil ou dans la structure d'encastrement.

- Ne branchez pas l'appareil à une prise de courant non protégée contre les surcharges (fusible).

- N'utilisez jamais de prises multiples ou de rallonge pour brancher l'appareil.

- Cet appareil n'est pas destiné à fonctionner avec une minuterie extérieure, un système de commande à distance indépendant ou tout autre dispositif qui met l'appareil automatiquement sous tension.

- N'entreposez pas de substances explosives telles que des aérosols contenant

des gaz propulseurs inflammables dans l'appareil.

- Une fois l'appareil en place, vérifiez qu'il n'écrase pas le câble d'alimentation.

- Si le câble d'alimentation est endommagé, il doit être remplacé par le fabricant, son service après-vente ou des personnes de qualification similaire afin d'éviter tout danger.

- Cet appareil est lourd ; faites attention lors de tout déplacement.

- Si votre appareil a été couché pendant le transport, attendez 48h avant de le remettre en fonctionnement.

Informations de sécurité relatives aux congélateurs

Si vous utilisez ce congélateur conformément aux consignes prescrites, il fonctionnera correctement.

**ATTENTION**

Un produit décongelé ne doit jamais être recongelé.

- Utilisez le congélateur uniquement pour stocker des produits alimentaires congelés, congeler des produits alimentaires frais, et faire des glaçons.

- Ne consommez pas les glaçons ou les esquimaux juste après les avoir sortis du congélateur car ils peuvent provoquer des engelures.

- Ne mettez pas de bouteilles pleines de liquide ou de canettes de boissons gazeuses dans le congélateur car elles sont susceptibles d'éclater.

- La quantité des aliments à congeler ne doit pas dépasser la quantité inscrite sur la plaque signalétique.

Si la quantité à congeler est supérieure à cette valeur, il est toujours possible d'effectuer la congélation en plusieurs fois.

- **Mise en garde :** Remplissez les bacs à glaçons uniquement avec de l'eau potable.

Service - réparations

- Il est dangereux de modifier ou d'essayer de modifier les caractéristiques de cet appareil.

- En cas de panne, n'essayez pas de réparer l'appareil vous-même. Les réparations effectuées par du personnel non qualifié peuvent provoquer des dégâts. Contactez le service après-vente de votre revendeur.

Frigorigène



Le gaz frigorigène contenu dans le circuit de cet appareil est de l'isobutane (R 600a), gaz peu polluant mais inflammable.

- Lors du transport et de l'installation de l'appareil, veillez à n'endommager aucune partie du circuit frigorigère.

- N'utilisez aucun outil coupant ou pointu pour dégivrer l'appareil.

- N'utilisez aucun appareil **électrique à l'intérieur de l'appareil.**

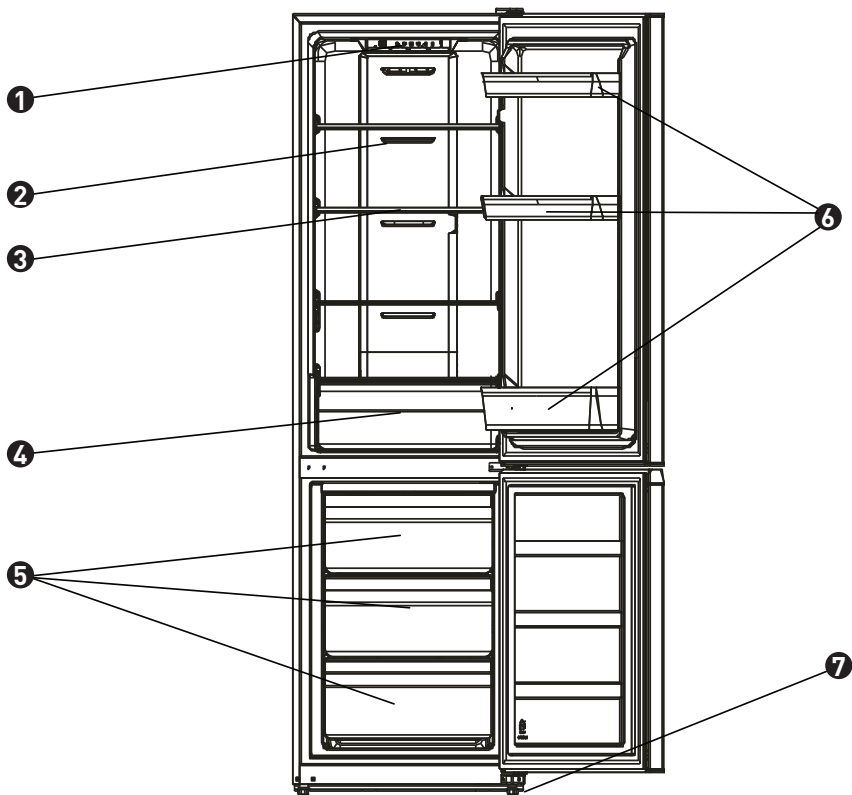
Si le système de réfrigération est endommagé :

- N'approchez aucune flamme de l'appareil.

- Évitez les étincelles – n'allumez pas d'appareil électrique ou de lampe électrique.

- Ventilez immédiatement la pièce

Description du réfrigérateur



❶ Réglage du thermostat
et de la lumière

❷ Ouïe de ventilation

❸ Clayette

❹ Bac à légumes

❺ Tiroirs du congélateur

❻ Balconnets et réservoir d'eau

❼ Pieds réglables

Spécifications techniques

Fiche produit (UE 1060/2010)

Mesures effectuées suivant le règlement UE N° 1060/2010 de la Commission Européenne et la norme EN 62552:2013.

	Valeur	Unité
Marque	Valberg	
Identification du modèle	958789 - CNF 265 A+ S625C	
Catégorie de l'appareil de réfrigération ménager	7 (Réfrigérateur-congélateur)	
Classe d'efficacité énergétique	A+	
Consommation d'électricité	270	kWh / an
"Consommation d'énergie de 270 kWh par an, calculée sur la base du résultat obtenu pour 24 heures dans des conditions d'essai normalisées. La consommation d'énergie réelle dépend des conditions d'utilisation et de l'emplacement de l'appareil."		
Volume utile (net) du compartiment réfrigérateur	201	L
Volume utile (net) du compartiment congélateur	64	L
Mode de dégivrage	Automatique	Sans givre
Autonomie (Durée de montée en température)	15	h
Pouvoir de congélation (Capacité de congélation)	3	kg/24h
Classe(s) climatique	N/ST/T	
"Cet appareil est conçu pour être utilisé à une température ambiante comprise entre 16 °C et 43 °C. SN = +10°C à +32°C / N = +16°C à +32°C / ST = +16°C à +38°C / T = +16°C à +43°C Les températures internes peuvent être affectées par des facteurs, tels que l'emplacement de l'appareil, la température ambiante et la fréquence d'ouverture de la porte. Le réglage du thermostat peut être modifié pour compenser ces facteurs."		
Emissions acoustiques dans l'air	40	dB(A)
Type d'appareil	Pose libre	
Volume brut total	278	L
Volume net total	265	L
Dimensions hors tout (HxLxP)	180 x 54,5 x 62,5	cm
Encombrement en service (HxLxP)	180 x 84 x 113,5	cm
Consommation d'électricité	0,739	kWh/24h
Classe de protection électrique	I	
Alimentation	220-240 V ~	
Fréquence nominale	50 Hz	
Courant assigné	0,8	A
Type / Puissance d'ampoule	LED / 2W	
Poids net	57	kg
Fluide frigorigène / Masse	R600a / 34 g	

H = Hauteur / L = Largeur / P = Profondeur

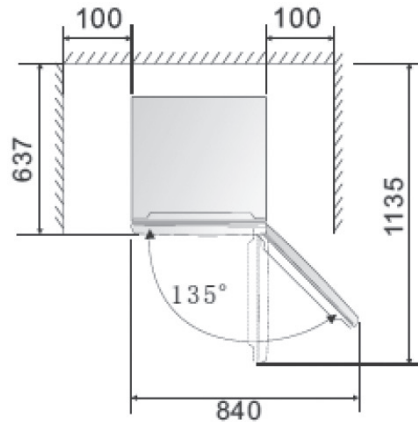
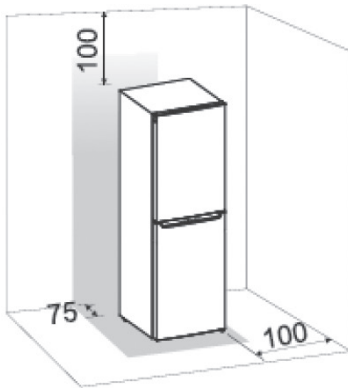
Installation

Si cet appareil, muni d'une fermeture magnétique, est destiné à en remplacer un autre muni d'une fermeture à ressort, nous vous conseillons de rendre cette dernière inutilisable avant de le mettre au rebut. Cela évitera que des enfants puissent s'y enfermer et mettre ainsi leur vie en danger.

Emplacement

- Placez votre appareil loin d'une source de chaleur (chauffage, cuisson, rayons solaires). Pour assurer le bon fonctionnement de votre appareil, la température ambiante de la pièce doit être comprise entre + 10 °C et + 43 °C (classe ST). En dehors de ces limites, l'appareil ne fonctionnera plus normalement.

- Veillez à assurer une bonne circulation de l'air à l'arrière de l'appareil, ne le collez pas contre un mur pour éviter les bruits dus aux vibrations. Veillez à ce que l'air circule librement autour de l'appareil. Une ventilation insuffisante entraînerait un mauvais fonctionnement et une augmentation de la consommation d'énergie.



- Cet appareil doit être installé de façon à ce que la prise de courant reste accessible. Assurez-vous, après l'avoir installé, qu'il ne repose pas sur le câble d'alimentation.
- Mettez l'appareil de niveau en agissant sur les 2 pieds réglables.

Branchement au réseau

Votre appareil est prévu pour fonctionner sous une tension de 230 volts monophasée. Il doit être raccordé à une prise munie d'un contact de terre et protégée par un fusible. L'installation électrique doit être conforme aux exigences de la norme NF C 15-100.

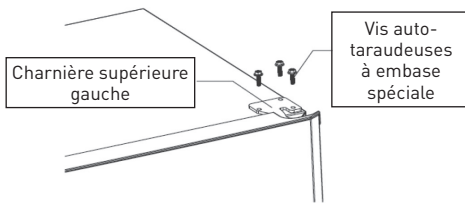
PORTE

Vous pouvez changer le sens d'ouverture de la porte de votre appareil en déplaçant les charnières. Lors du remontage, veillez à ce que la porte soit bien alignée avec la caisse et que le joint adhère correctement.

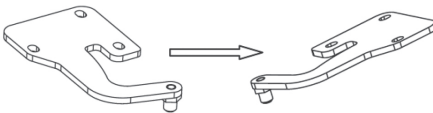
Nous vous rappelons que le changement du sens d'ouverture de la porte doit s'effectuer lorsque l'appareil est débranché.

Avant de coucher le réfrigérateur sur son dos pour avoir accès à la base, posez-le sur un support en mousse ou une matière similaire, afin d'éviter d'endommager le circuit de refroidissement situé à l'arrière du réfrigérateur.

Enlevez le cache charnière
Dévissez les vis qui sont utilisées pour la fixation de la charnière supérieure droite de la porte.



Retirez la tige de la charnière supérieure, positionnez-la de l'autre côté et serrez-la fermement.

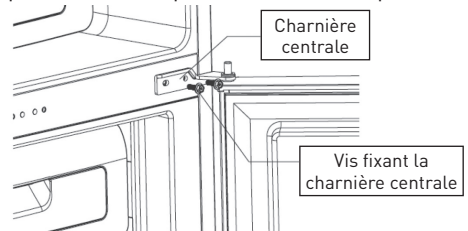


Soulevez la porte inférieure et placez-la sur une surface qui ne l'abîmera pas.

Dévissez la vis qui fixe la butée de porte et installez-la sur le côté gauche.

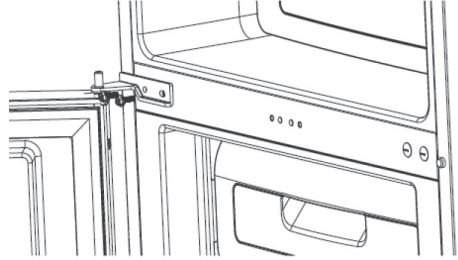
Remarque : Lorsque vous retirez la porte, veillez à ce que la rondelle située entre la charnière centrale et le bas de la porte du congélateur ne se perde pas.

Dévissez les vis qui fixent la charnière centrale, puis retirez la charnière centrale qui maintient la porte inférieure en place.

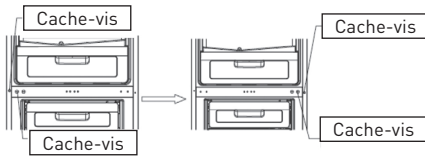


Soulevez la porte inférieure et placez-la sur une surface qui ne l'abîmera pas.

Installez la porte inférieure en veillant à ce que celle-ci ne tombe pas.
Positionnez la charnière centrale à l'opposé de sa position précédente et ajustez-la.
Vissez correctement la charnière centrale.

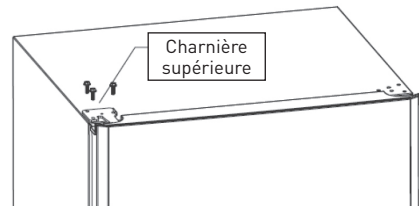


Retirez les cache-vis de la charnière centrale gauche et disposez-les sur les trous découverts, sur le côté droit.



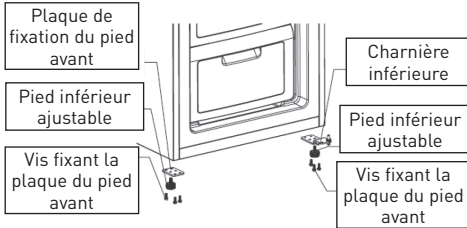
Installez la porte supérieure en veillant à ce que celle-ci ne tombe pas.
Placez la charnière supérieure et l'axe de la charnière supérieure dans le trou de la porte supérieure, et ajustez la position de la porte supérieure.
Fixez correctement la charnière supérieure avec les vis.

Remettez le cache charnière supérieur



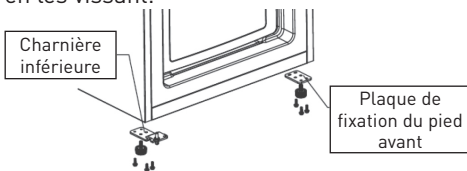
Couchez le réfrigérateur sur un support en mousse ou une matière similaire, afin d'éviter d'endommager le circuit de refroidissement situé à l'arrière du réfrigérateur.

Retirez les deux pieds réglables du bas, puis retirez la plaque de fixation et la charnière inférieure.



Placez la charnière inférieure sur le côté gauche et vissez-la correctement.

Placez la plaque de fixation sur le côté droit et vissez-la. Remettez les pieds ajustables en les vissant.



Indicateur de température

Pour vous aider à régler correctement votre appareil, celui-ci est équipé d'un indicateur de température situé dans la zone la plus froide.

Pour la bonne conservation des denrées dans votre réfrigérateur et notamment dans la zone la plus froide, veillez à ce que la mention « OK » apparaisse sur l'indicateur de température.



Le symbole ci-contre indique l'emplacement de la zone la plus froide de votre réfrigérateur. Il définit le haut de cette zone.



Si la mention « OK » n'apparaît pas, la température moyenne de cette zone est trop élevée. Réglez le thermostat sur une position plus froide.

À chaque modification du réglage du thermostat, attendez que la température à l'intérieur de l'appareil soit stabilisée avant de procéder, si nécessaire, à un nouveau réglage. Modifiez la position du thermostat de façon progressive uniquement et attendez au moins 12 heures avant de procéder à une nouvelle vérification.

Note : après avoir chargé des denrées fraîches dans l'appareil ou après des ouvertures répétées ou prolongées de la porte, il est normal que la mention « OK » n'apparaisse pas sur l'indicateur de température. Attendez au moins 12 heures avant de réajuster le thermostat.

Utilisation

Mise en marche

L'appareil étant convenablement installé, nous vous conseillons de nettoyer l'intérieur avec de l'eau tiède légèrement savonneuse (produit à vaisselle). N'utilisez ni produit abrasif ni poudre à récurer qui risqueraient d'abîmer les finitions.

Utilisation

Les réfrigérateurs ménagers sont destinés uniquement à la conservation domestique des aliments frais et des boissons ainsi qu'à la conservation de courte durée des produits congelés.

Sécurité alimentaire

La consommation croissante de plats préparés et d'autres aliments fragiles exige une meilleure maîtrise de la température de transport et de stockage des aliments :

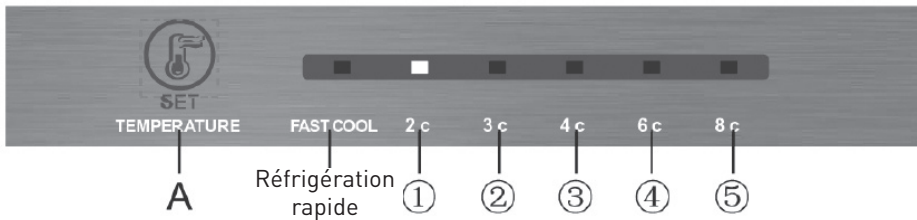
- Stockez les aliments les plus fragiles

dans la zone la plus froide de l'appareil, conformément aux indications de cette notice (chapitre Indicateur de température).

- Limitez le nombre d'ouvertures de la porte.
- Positionnez le réglage du thermostat afin de baisser la température. Ce réglage doit se faire progressivement afin de ne pas provoquer le gel des denrées.
- Nettoyez fréquemment l'intérieur du réfrigérateur.

Pour la première mise en service, l'écran d'affichage (y compris le voyant de la touche) s'allumera complètement pendant 3 secondes et ensuite, l'appareil fonctionnera au programme intermédiaire (programme 3, à la température de 4 °C) avec le voyant à LED correspondant allumé.

Réglage de la température



La température intérieure est réglée via le thermostat électronique commandé par le bouton situé à l'intérieur de l'appareil (voir "Description de l'appareil", point n°1).

Pour changer le mode ou la température de votre appareil, appuyez sur la touche SET. Le réfrigérateur se mettra sur le mode indiqué si vous n'appuyez sur aucune touche pendant 15 secondes.



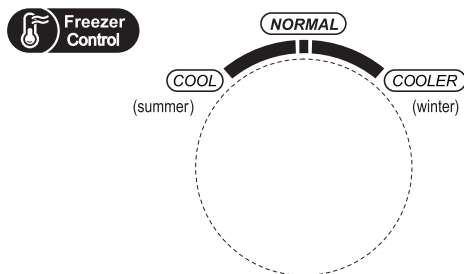
Fonction de réfrigération rapide

Ce modèle permet d'avoir pendant une durée déterminée (2h30) la température de 2°C à l'intérieur de l'enceinte ; afin de rafraîchir plus rapidement les denrées. Par exemple après avoir rempli complètement le réfrigérateur.

Arrêt du mode :

1. Après que le réfrigérateur ait fonctionné sous le mode de réfrigération rapide pendant 2h30, il retournera automatiquement au mode précédent.
2. Lorsque vous sélectionnez un autre mode, le mode de réfrigération rapide s'arrête automatiquement.

Contrôle de la température du compartiment de congélation



La position **NORMAL** est généralement utilisée. La température de congélation est relativement basse sur la position **COOLER**, alors que la température de congélation est relativement haute sur la position **COOL**.

Quand la température ambiante est élevée en été, la température sera dans la plage allant de **NORMAL** à **COOL**. Si la température ambiante est au-dessus de 35 °C, alors la position **COOL** est la plus adaptée.

Quand la température ambiante est basse en hiver, la température sera dans la plage comprise entre **NORMAL** et **COOLER**. Si la température ambiante est au-dessous de 10 °C, alors la position **COOLER** est la plus adaptée.

Stockage des aliments

Vous obtiendrez une meilleure conservation de vos aliments si vous les placez dans la zone de froid la plus appropriée à leur nature.

La zone la plus froide du compartiment réfrigérateur se situe dans le bas de l'appareil, au-dessus du bac à légumes.

Emplacement des denrées :

- Sur les clayettes : aliments cuits, entremets et toutes denrées devant être consommées rapidement, fromages frais, charcuterie.
- Sur la vitre de bac à légumes : viandes, volailles, poissons frais. Temps de conservation de 1 à 2 jours.
- Dans le bac à légumes : légumes et fruits.
- Dans la contre-porte : dans le balconnet du bas : les bouteilles, puis en remontant : les produits de faible volume (crème, yaourts, etc...). Le beurre et les œufs seront placés dans le balconnet supérieur.

Pour une meilleure hygiène alimentaire :

Retirez les emballages du commerce avant de placer les aliments dans le réfrigérateur. (Par exemple, emballage des packs de yaourt, etc...)

Emballez les aliments dans des récipients de qualité alimentaire appropriés, pour éviter les échanges de bactéries entre les aliments.

Attendez le refroidissement des préparations avant de les ranger dans l'appareil.

COMPARTIMENT CONGELATEUR

Le compartiment congélateur permet de congeler des produits frais ainsi que conserver des produits congelés.

La quantité des aliments à congeler ne doit pas dépasser la quantité inscrite sur la plaque signalétique. Si la quantité à congeler est supérieure à cette valeur, il est toujours possible d'effectuer la congélation en plusieurs fois.

Congélation des produits frais

- Congelez exclusivement des produits de première qualité, après les avoir nettoyés et préparés si nécessaire.
- Laissez les plats cuisinés refroidir à la température ambiante avant de les introduire dans le congélateur.
- Tous les produits à congeler devront être emballés dans des sachets de polyéthylène, des barquettes d'aluminium « spécial congélation » ou des boîtes en plastique. Ces emballages doivent être hermétiques.
- Chaque paquet doit être proportionné selon l'importance de la consommation familiale, de manière à être utilisé en une seule fois. Des paquets de petites dimensions permettent d'obtenir une congélation rapide et uniforme.
- Ne pas congeler en une seule fois une quantité de produit supérieure à la capacité de congélation de l'appareil indiquée sur la plaque signalétique.
- **Un produit décongelé ne doit jamais être recongelé.**
- **Ne placez pas de liquides dans leurs emballages en verre, de bouteilles ou de canettes de boissons gazeuses dans le congélateur, car elles pourraient éclater.**

- **Ne consommez pas les bâtonnets glacés dès leur sortie du congélateur pour éviter les brûlures dues au froid.**

Pour congeler des produits frais :

Réglez le thermostat pour obtenir une température la plus basse possible sans lui faire atteindre une valeur inférieure à 0° dans le réfrigérateur.

N'ouvrez pas la porte du congélateur pendant l'opération de congélation

Laissez l'appareil en régime de congélation pendant 24 heures, puis, au bout de ce laps de temps, remplacez le bouton du thermostat en position moyenne.

Conservation des produits congelés

- Les produits congelés peuvent être regroupés, afin de laisser libres les espaces pour la congélation.
- Quand vous achetez un produit surgelé, assurez-vous que l'emballage est intact, qu'il ne présente aucune trace d'humidité, qu'il n'est pas gonflé, ce qui serait le signe d'un début de décongélation.
- Respectez la durée de conservation indiquée par le fabricant des produits surgelés.
- Évitez d'ouvrir trop souvent la porte et ne la laissez ouverte que le temps nécessaire. Une augmentation de la température peut réduire la durée de conservation des aliments.

Décongélation

Les viandes, volailles et poissons doivent être décongelés dans le réfrigérateur pour éviter le développement de bactéries. Les autres produits peuvent être décongelés à l'air ambiant.

Les petites portions peuvent être cuisinées dès leur sortie du congélateur. Beaucoup de plats prêts à cuire peuvent être également cuisinés sans décongélation préalable. Respectez toujours les instructions figurant sur l'emballage.

Le pain et les pâtisseries peuvent être décongelés à four chaud.

Les fours à micro-ondes peuvent être utilisés pour décongeler la plupart des aliments. Respectez les conseils figurant dans la notice de ces fours.



REMARQUE

En cas de coupure de courant, si l'appareil cesse de fonctionner pendant moins de 15 heures, il n'y a aucun risque d'altération des aliments congelés. Abstenez-vous cependant d'ouvrir la porte (le temps de remontée en température peut sensiblement diminuer si l'appareil est peu rempli). Dès que vous constatez un début de décongélation, les aliments doivent être consommés le plus rapidement possible. Ne jamais recongeler un aliment ayant été décongelé.

Entretien et nettoyage de l'appareil

Dégivrage

Les réfrigérateurs et congélateurs sans givre (No-Frost) ne donnant pas lieu à la formation de givre ou de glace, aucune opération n'est nécessaire pour les éliminer.

NETTOYAGE

Avant de procéder au nettoyage, débranchez l'appareil. N'utilisez jamais de produits abrasifs ni d'éponge avec grattoir pour le nettoyage intérieur ou extérieur de votre appareil.

- Retirez tous les accessoires (clayettes, balconnets, bacs à légumes). Lavez-les à l'eau tiède additionnée d'un détergent doux et inodore (liquide vaisselle par exemple), rincez à l'eau javellisée et séchez soigneusement.
- Lavez les parois intérieures de la même façon ; veillez particulièrement à la propreté des supports de clayettes.
- Lavez le joint de porte sans omettre de nettoyer également sous le joint.
- Rebranchez l'appareil.

Nettoyer le congélateur chaque fois que vous procédez au dégivrage.

De temps en temps, dépoussiérez le condenseur à l'arrière de l'appareil ; Une accumulation de poussière risquerait de diminuer le rendement de l'appareil.

En cas d'absence prolongée, videz et nettoyez l'appareil ; maintenez la porte entrouverte pendant la durée de non-utilisation.

REPLACEMENT DE L'AMPOULE D'ÉCLAIRAGE

Cet appareil est constitué de diodes électroluminescentes (DEL/LED). Ce type de diode ne peut pas être changé par l'utilisateur . La durée de vie de ces LED est suffisante pour qu'aucun changement ne soit effectué.

Si toutefois, et malgré tout le soin apporté lors de la fabrication du réfrigérateur, les LED étaient défectueuses, veuillez contacter votre service après-vente pour toute intervention.

Guide de dépannage

Affichage à LED en fonctionnement normal

- Si un dysfonctionnement devait apparaître, le voyant à LED correspondant indiquerait alors un affichage combiné à un code d'erreur (affichage en boucle).
- Dans le cas d'un fonctionnement normal, le voyant à LED correspondant est allumé, indiquant ainsi le mode de fonctionnement actuel du réfrigérateur.

Si vous avez des problèmes avec votre appareil ou si vous pensez qu'il ne fonctionne pas correctement, vous pouvez effectuer quelques vérifications simples avant d'appeler le service clientèle en vous reportant au tableau suivant : Attention! N'essayez pas de réparer l'appareil vous-même. Si le problème persiste après avoir vérifié les points ci-dessous, contactez un électricien qualifié, un technicien de maintenance agréé ou le magasin dans lequel vous avez acheté l'appareil.

Problèmes	Causes possibles et solutions
L'appareil ne fonctionne pas correctement	<p>Vérifiez que le cordon d'alimentation est branché correctement.</p> <p>Vérifiez le fusible ou le circuit de votre alimentation électrique et remplacez-le si nécessaire.</p> <p>La température ambiante est trop basse. Essayez d'augmenter la température de la pièce.</p>
Odeurs dans les compartiments	<p>L'intérieur a peut-être besoin d'être nettoyé.</p> <p>Certains aliments, conteneurs ou emballages peuvent causer des odeurs.</p>
Bruits de l'appareil	<p>Les bruits suivants sont assez courants :</p> <ul style="list-style-type: none"> • Bruit du compresseur en fonctionnement. • Cliquetis avant que le compresseur ne démarre. <p>D'autres bruits inhabituels dus aux motifs suivants peuvent nécessiter votre intervention :</p> <ul style="list-style-type: none"> • L'appareil n'est pas à niveau. • L'arrière de l'appareil touche le mur. • Des bouteilles ou récipients roulent ou tombent.

Problèmes	Causes possibles et solutions
Le moteur tourne continuellement	<p>Il est normal d'entendre fréquemment le bruit du moteur, il devrait tourner encore plus dans les circonstances suivantes :</p> <ul style="list-style-type: none"> • Les paramètres de température sont plus froids que nécessaire. • Une grande quantité de nourriture chaude a été récemment stockée dans l'appareil. • La température en dehors de l'appareil est trop élevée. • Les portes sont ouvertes trop longtemps ou trop souvent. • Si vous venez juste d'installer l'appareil ou si vous le rallumez après une longue période de non-utilisation.
Une couche de gel se développe dans le compartiment	Assurez-vous que les aliments soient placés dans l'appareil de manière à permettre une ventilation suffisante. Assurez-vous que la porte soit bien fermée. Si vous avez l'intention de le dégivrer, veuillez-vous référer à la section « Nettoyage ».
La température interne est trop élevée	Vous avez peut-être laissé les portes ouvertes trop longtemps ou trop fréquemment. Il est également possible que les portes restent ouvertes à cause d'un obstacle ; ou que l'espace autour de l'appareil ne soit pas suffisant.
La température intérieure est trop basse	Augmentez la température en vous référant au chapitre « Commandes de l'appareil ».
Les portes ne se ferment pas facilement	Vérifiez que le haut du réfrigérateur soit incliné vers l'arrière de 10 à 15 mm, afin de permettre la fermeture automatique des portes, ou qu'il n'y ait pas d'objet à l'intérieur empêchant les portes de se fermer.
De l'eau coule sur le sol	Le réservoir d'eau (situé à l'arrière du réfrigérateur) n'est peut-être pas à niveau ou le dégorgeoir (situé sous le haut du compresseur) n'est pas dirigé correctement vers ce réservoir ou est bloqué. Vous aurez peut-être besoin de tirer le réfrigérateur pour vérifier le réservoir et le dégorgeoir.
La lumière ne fonctionne pas	La lumière peut être endommagée. Référez-vous au chapitre sur le nettoyage et l'entretien pour remplacer les lumières.

Emballage et environnement

Mise au rebut des matériaux d'emballage

Les matériaux d'emballage protègent votre machine contre les dommages susceptibles de survenir pendant le transport. Ces matériaux sont respectueux de l'environnement puisqu'ils sont recyclables. Le recyclage des matériaux permet à la fois d'économiser les matières premières et de réduire la production de déchets.

Mise au rebut de votre ancien appareil


COLLECTE SÉLECTIVE DES DÉCHETS ÉLECTRIQUES ET ÉLECTRONIQUES



Cet appareil porte le symbole DEEE (Déchet d'Équipement Électrique et Électronique) signifiant qu'en fin de vie, il ne doit pas être jeté aux déchets ménagers, mais déposé au centre de tri de la localité. La valorisation des déchets permet de contribuer à préserver notre environnement.

PROTECTION DE L'ENVIRONNEMENT - DIRECTIVE 2012/19/EU

Afin de préserver notre environnement et notre santé, l'élimination en fin de vie des appareils électriques et électroniques doit se faire selon des règles bien précises et nécessite l'implication de chacun, qu'il soit fournisseur ou utilisateur.

C'est pour cette raison que votre appareil, comme le signale le symbole  apposé sur sa plaque signalétique ou sur son emballage, ne doit en aucun cas être jeté dans une poubelle publique ou privée destinée aux ordures ménagères. L'utilisateur a le droit de déposer l'appareil dans un lieu public de collecte procédant à un tri sélectif des déchets pour être recyclé ou réutilisé pour d'autres applications, conformément à la directive.

Pour la sécurité des enfants, rangez vos vieux appareils en lieu sûr jusqu'à ce qu'ils soient mis au rebut, hors de votre domicile.



Nos emballages peuvent faire l'objet
d'une consigne de tri.
Pour en savoir plus : www.consignesdetri.fr

Bedankt!

Proficiat met uw keuze voor een product van VALBERG.

De selectie en de testen van de toestellen van VALBERG gebeuren volledig onder controle en supervisie van ELECTRO DEPOT. We staan garant voor de kwaliteit van de toestellen van VALBERG, die uitmunten in hun eenvoudig gebruik, hun betrouwbare werking en hun onberispelijke kwaliteit.

ELECTRO DEPOT beveelt de VALBERG toestellen aan en is ervan dat u uiterst tevreden zal zijn bij elk gebruik van het toestel.

Welkom bij ELECTRO DEPOT.

Bezoek onze website: www.electrodepot.be



**De gebruiksaanwijzingen kunnen tevens
worden geraadpleegd op de website:
<https://www.electrodepot.be/nl/sav/notices>**

A	Alvorens het toestel te gebruiken	27	Waarschuwingen
		28	Veiligheidsvoorschriften
<hr/>			
B	Overzicht van het toestel	32	Beschrijving van de koelkast
		33	Technische specificaties
<hr/>			
C	Gebruik van het toestel	34	Installatie
		37	Temperatuurindicator
		38	Gebruik
<hr/>			
D	Praktische informatie	42	Onderhoud en reiniging van het toestel
		44	Probleemoplossingsgids
		46	Afdanken van uw oude toestel

Gelieve deze gebruikershandleiding aandachtig te lezen vooraleer u uw gecombineerde koelkast gebruikt. Bewaar de handleiding zorgvuldig, zodat u ze later opnieuw kan raadplegen.

Waarschuwingen

- Het is heel belangrijk dat u de handleiding samen met het toestel bewaart, zodat u ze opnieuw kunt raadplegen. Indien het toestel aan iemand anders moet worden gegeven, zorg er dan voor dat het samen met de handleiding wordt afgegeven, zodat de nieuwe gebruiker de informatie over de werking ervan kan raadplegen. Deze waarschuwingen worden gegeven om uw eigen veiligheid en die van anderen te garanderen. Daarom raden wij u aan ze aandachtig door te lezen alvorens uw toestel te installeren en te gebruiken.
- Lees de volgende hoofdstukken voor meer informatie over de installatie, de hantering, het onderhoud en de afdanking van het toestel.

Dit toestel is bestemd voor huishoudelijke of gelijkaardige toepassingen, zoals:

- in keukenhoekjes
- bestemd voor winkelpersoneel, kantoren en andere beroepsomgevingen**
- in boerderijen en voor hotelgasten, motels en klanten van andere soorten verblijfsaccommodaties
- accommodaties van het type bed and breakfast
- in de horeca en in gelijkaardige toepassingen, met inbegrip van kleinhandel

Veiligheidsvoorschriften

- Dit toestel is geschikt voor kinderen vanaf 8 jaar en voor personen met beperkte lichamelijke, zintuiglijke of geestelijke capaciteiten of personen zonder ervaring of kennis, op voorwaarde dat zij onder toezicht staan of instructies hebben gekregen over een veilig gebruik van het toestel en op voorwaarde dat zij de gevaren begrijpen.
- Kinderen mogen niet spelen met het toestel.
- De reiniging en het onderhoud van het toestel mogen niet worden uitgevoerd door kinderen wanneer zij niet begeleid worden.



OPGELET

Trek de stekker steeds uit het stopcontact alvorens het toestel te reinigen; over te gaan tot de ontdooiing; de lamp te vervangen; het toestel te verplaatsen of de vloer onder het toestel te reinigen.

- **Waarschuwing** : Beschadig het ontdooiingscircuit niet.
- **Waarschuwing** : Gebruik geen elektrische toestellen in het opslagcompartiment van de voedingsmiddelen, tenzij ze door de fabrikant worden aanbevolen.
- **Waarschuwing** : Gebruik geen mechanische toestellen of middelen om het ontdooiingsproces te versnellen, indien deze niet door de fabrikant worden aanbevolen.

- **Waarschuwing** : Houd de ventilatieopeningen van de omsloten ruimte rond het toestel of in de inbouwconstructie vrij.

- Steek de stekker nooit in een stopcontact dat niet beschermd is tegen overbelasting (zekering).

- Gebruik nooit een stekkerdoos of een verlengsnoer om het toestel van stroom te voorzien.

- Dit toestel is niet bestemd om te werken met een externe timer, een apart afstandsbedieningssysteem of elke andere voorziening die het toestel automatisch onder spanning brengt.

- Plaats nooit explosieve stoffen, zoals spuitbussen met ontvlambaar drijfgas, in het toestel.

- Zodra het toestel is geplaatst, dient u

te controleren of de voedingskabel niet gekneld zit.

- Indien de voedingskabel is beschadigd, moet deze worden vervangen door de fabrikant, de dienst-na-verkoop of bevoegde personen, om elk risico uit te sluiten.

- Dit toestel is zwaar; let op tijdens verplaatsingen.

- Indien het toestel tijdens het transport neerlag, wacht dan 48 uur vooraleer u het in werking stelt.

Veiligheidsinformatie met betrekking tot diepvriezers

Indien u de diepvriezer conform de voorgeschreven richtlijnen gebruikt, zal deze correct werken.

**OPGELET**

Een ontdooid product mag nooit opnieuw worden ingevroren.

- Gebruik de diepvriezer enkel om diepgevroren voedingsmiddelen te bewaren, verse voedingsmiddelen in te vriezen en ijsblokjes te maken.
- Eet nooit ijsblokjes of ijsjes wanneer u ze pas uit de diepvriezer genomen hebt, aangezien dat brandwonden zou kunnen veroorzaken.
- Plaats nooit volle flessen met vloeistof of blikjes met koolzuurhoudende drank in de diepvriezer, aangezien die zouden kunnen openspringen.
- De hoeveelheid in te vriezen voedingsmiddelen die op het typeplaatje aangegeven

staat, mag niet worden overschreden. Indien de in te vriezen hoeveelheid groter is dan deze waarde, kunt u dit altijd in meerdere keren doen.

- **WAARSCHUWING:** Vul de ijsblokbakjes enkel met drinkbaar water.

Dienst - herstellingen

- Het is gevaarlijk de kenmerken van het toestel te wijzigen of te proberen wijzigen.
- Probeer bij een defect het toestel niet zelf te repareren. Herstellingen die uitgevoerd worden door onbekwaam personeel kunnen schade veroorzaken. Neem contact op met de klantendienst van uw verkoper.

Koelgas



Het koelgas in het circuit van dit toestel is isobutaan (R 600a), een milieuvriendelijk, maar ontvlambaar gas.

- Tijdens het transport en de installatie van het toestel dient u erop te letten dat geen enkel onderdeel van het circuit beschadigd raakt.

- Gebruik nooit scherpe of puntige voorwerpen om ijs uit het toestel te verwijderen.

- Gebruik geen enkel **elektrisch toestel in het toestel.**

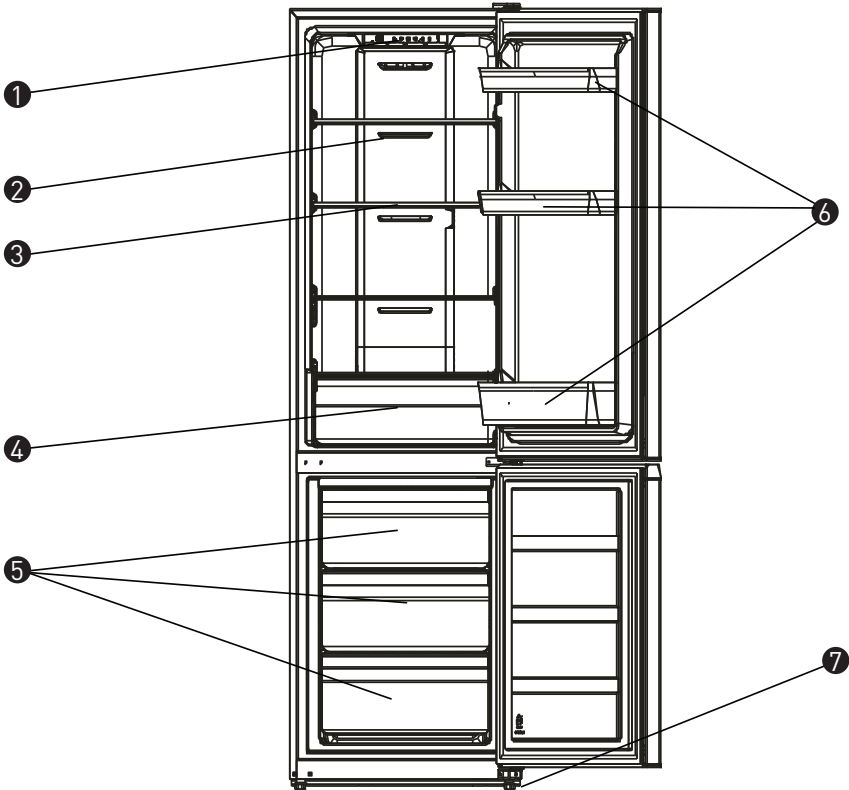
Indien het koelsysteem beschadigd is :

- Mag u geen vlammen in de buurt van het toestel brengen.

- Dient u vonkente vermijden; schakel geen elektrische toestellen of lampen in.

- Dient u de ruimte onmiddellijk te ventileren.

Beschrijving van de koelkast



1 Instelling van de thermostaat en het licht

2 Ventilatieopening

3 Plank

4 Groentebak

5 Lades van de diepvriezer


6 Balkonnen en waterreservoir

7 Verstelbare poten

Technische specificaties

Productfiche (EU 1060/2010)

Metingen uitgevoerd volgens EU-reglement N° 1060/2010 van de Europese Commissie en de norm EN 62552:2013.

	Waarde	Eenheid
Merk	Valberg	
Identificatie van het model	958789 - CNF 265 A+ S625C	
Categorie van koelkast voor huishoudelijk gebruik	7 (koelkast - diepvriezer)	
Energie-efficiëntieklasse	A+	
Stroomverbruik	270	kWh / jaar
Energieverbruik van 270 kWh per jaar, berekend op basis van het resultaat dat verkregen werd voor 24 uur in genormaliseerde testomstandigheden. Het werkelijke energieverbruik is afhankelijk van de installatie- en gebruiksomstandigheden van het toestel.		
Nuttig (netto)volume van koelkastcompartiment	201	L
Nuttig (netto) volume van diepvriescompartiment	 64	L
Ontdooiwijze	Automatisch	Zonder rijp
Autonomie (duur van de temperatuurstijging)	15	u
Invriezingsvermogen (invriescapaciteit)	3	kg/24u
Klimaatklasse(s)	N/ST/T	
Dit toestel is bestemd om gebruikt te worden bij een omgevingstemperatuur tussen 16 °C en 43 °C. SN = +10°C tot +32°C / N = +16°C tot +32°C / ST = +16°C tot +38°C / T = +16°C tot +43°C De binnentemperaturen kunnen beïnvloed worden door verschillende factoren, zoals de locatie van het toestel, de omgevingstemperatuur en de openingsfrequentie van de deur. Het afstellen van de thermostaat kan aangepast worden om deze factoren te compenseren.		
Geluidsemissie in de lucht	40	dB(A)
Toesteltype	Vrijstaand	
Totaal brutovolume	278	L
Totaal netovolume	265	L
Buitenafmetingen (HxLxD)	180 x 54,5 x 62,5	cm
Afmetingen in dienst (HxLxD)	180 x 84 x 113,5	cm
Stroomverbruik	0,739	kWh/24u
Beschermingsklasse elektriciteit	I	
Voeding	220-240 V ~	
Nominale frequentie	50 Hz	
Toegekende stroom	0,8	A
Type en vermogen van de lamp	LED / 2W	
Nettogewicht	57	kg
Koelvloeistof / Massa	R600a / 34 g	

H = Hoogte / L = Breedte / D = Diepte

Installatie

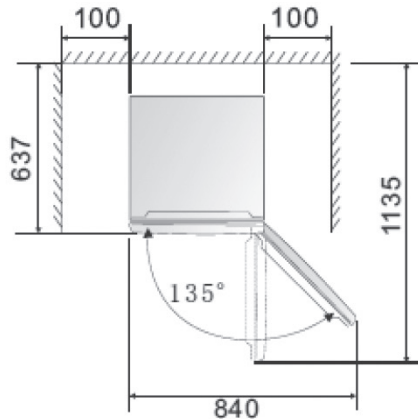
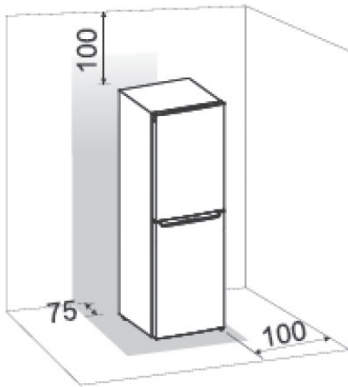
Indien dit toestel, voorzien van een magnetische sluiting, bestemd is om een ander te vervangen dat voorzien is van een veersluiting, raden wij u aan om dit laatste onbruikbaar te maken vooraleer u het toestel afdankt. Op die manier kunnen kinderen er niet in opgesloten raken, waardoor hun leven in gevaar zou kunnen komen.

Locatie

- Plaats uw toestel uit de buurt van warmtebronnen (verwarming, fornuis, zonnestralen). Opdat uw toestel goed zou werken, moet de omgevingstemperatuur van de kamer tussen +10 °C en +43 °C bedragen (ST-klasse). Bij hogere of lagere

temperaturen zal het toestel niet meer goed werken.

- Zorg voor een goede luchtcirculatie achteraan het toestel, plaats het niet tegen een muur, om zo trillingsgeluiden te voorkomen. Zorg ervoor dat de lucht vrij rond het toestel kan circuleren. Onvoldoende ventilatie zal leiden tot een slechte werking en een verhoogd energieverbruik.



- Dit toestel dient zodanig geïnstalleerd te worden dat het gebruikte stopcontact toegankelijk blijft. Zorg ervoor dat, nadat u het toestel hebt geïnstalleerd, het niet op de voedingskabel staat.

- Plaats het toestel perfect waterpas met behulp van de 2 regelbare poten.

Aansluiting op het elektriciteitsnet

Dit toestel is voorzien om te werken op een enkelfasige spanning van 230 Volt. De stekker dient in een geaard en door een zekering beschermd stopcontact gestoken te worden. De elektrische installatie dient conform de vereisten van de norm NF C 15-100 te zijn.

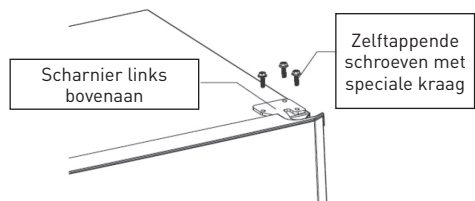
DEUR

U kunt de openingsrichting van de deur van uw toestel veranderen door de scharnieren te verplaatsen. Bij de hermontage dient u ervoor te zorgen dat de deur correct afgestemd is op de kast en dat de afdichting perfect sluit.

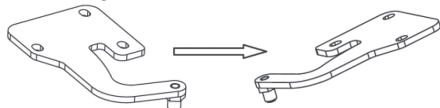
Wij vestigen uw aandacht erop dat de wijziging van de openingsrichting van de deur dient te gebeuren wanneer het toestel niet aangesloten is op het elektriciteitsnet.

Voordat u de koelkast op zijn rug legt om aan de onderkant te kunnen, dient u het toestel op een ondergrond in schuim of een gelijkaardig materiaal te plaatsen, om zo het koelcircuit aan de achterkant van de koelkast niet te beschadigen.

Verwijder de scharnierkap
Schroef de schroeven los die worden gebruikt om het scharnier rechts bovenaan van de deur vast te zetten.



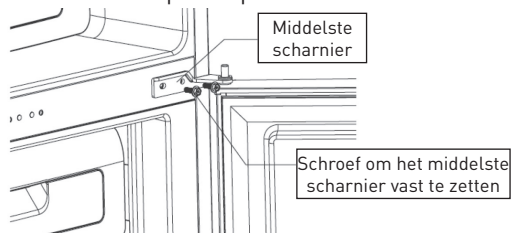
Verwijder de scharnierpen van het bovenste scharnier, plaats deze aan de andere kant en schroef ze goed vast.



Hef de onderste deur op en plaats deze op

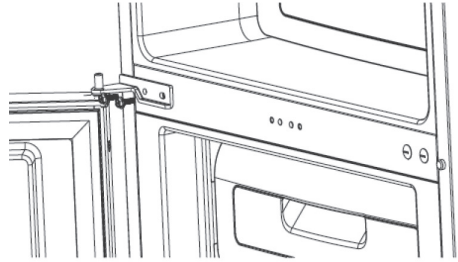
een veilige ondergrond, zodat ze niet wordt beschadigd. Plaats de blindplaten aan de andere kant. Schroef de schroef die de deuraanslag vastzet los en plaats deze aan de linkerkant. **Opmerking:** wanneer u de deur verwijderd, zorg er dan voor dat u de sluitring, die zich tussen het middelste scharnier en de onderkant van de koelkastdeur bevindt, niet verliest.

Schroef de schroeven los waarmee het middelste scharnier wordt vastgezet en verwijder het middelste scharnier dat de onderste deur op haar plaats houdt.

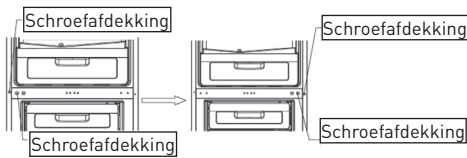


Hef de onderste deur op en plaats deze op een veilige ondergrond, zodat ze niet wordt beschadigd. Plaats de blindplaten aan de andere kant.

Plaats het middelste scharnier aan de overkant van de oorspronkelijke positie en pas het aan.
Schroef het middelste scharnier correct vast.



Verwijder de schroefafdekkingen van het middelste scharnier links en plaats ze op de opengelegde gaten, aan de rechterkant.

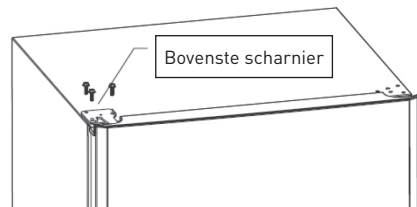


Installeer de bovenste deur en zorg ervoor dat ze niet valt.

Plaats het bovenste scharnier en de scharnierpen ervan in het gat van de bovenste deur en stel de positie van de bovenste deur bij.

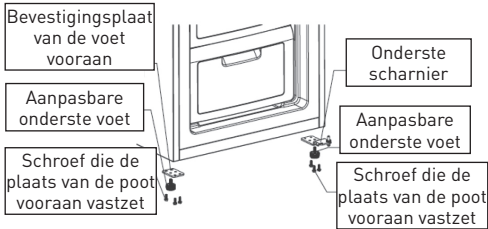
Schroef het bovenste scharnier correct vast met de schroeven.

Plaats de bovenste scharnierafdekking terug.



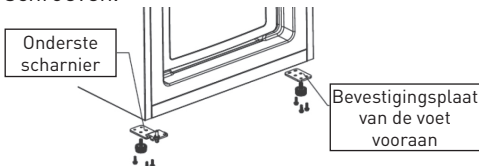
Leg de koelkast neer op een ondergrond in schuim of een gelijkaardig materiaal, om zo het koelcircuit aan de achterkant van de koelkast niet te beschadigen.

Verwijder de twee verstelbare poten onderaan en verwijder de bevestigingsplaat en het onderste scharnier.



Plaats het onderste scharnier aan de linkerkant en schroef het correct vast.

Plaats de bevestigingsplaat aan de rechterkant en schroef deze vast. Plaats de verstelbare poten terug door ze vast te schroeven.



Installeer de onderste deur en zorg ervoor dat ze niet valt.

Temperatuurindicator

Om u te helpen bij het correct afstellen van uw toestel, is het uitgerust met een temperatuurindicator in de koudste zone.

Om voedingsmiddelen goed te bewaren in de koudste zone van uw koelkast, dient u ervoor te zorgen dat de melding 'OK' verschijnt op de temperatuurindicator.



Het symbool hiernaast geeft de locatie van de koudste zone in uw koelkast aan. Het bevindt zich boven die zone.



Indien de melding 'OK' niet verschijnt, ligt de gemiddelde temperatuur van deze zone te hoog. Plaats de thermostaat in een koudere stand.

Bij elk wijziging van de thermostaatinstelling, dient u te wachten tot de temperatuur in het toestel stabiel is vooraleer u, indien nodig, de

thermostaat opnieuw instelt. Wijzig de stand van de thermostaat uitsluitend trapsgewijs en wacht minstens 12 uur alvorens de temperatuur opnieuw te controleren.

Opmerking: Nadat u verse voedingsmiddelen in de koelkast hebt geplaatst of nadat de deur lange tijd of herhaaldelijk heeft opengestaan, is het normaal dat de melding 'OK' niet op de temperatuurindicator verschijnt. Wacht minstens 12 uur alvorens de thermostaat opnieuw af te stellen.

Gebruik

Inbedrijfstelling

Nadat het toestel correct is geïnstalleerd, raden wij u aan de binnenkant met lauwwater en wat zeep (afwasmiddel) schoon te maken. Maak geen gebruik van bijtende middelen of schuurpoeder, aangezien die de afwerking zouden kunnen beschadigen.

Gebruik

Huishoudkoelkasten zijn uitsluitend bestemd voor de bewaring van verse voedingsmiddelen en drank, alsook voor de korte bewaring van diepgevroren producten.

Voedselveiligheid

De stijgende populariteit van kant-en-klare maaltijden en andere fragiele voedingsmiddelen vereist een betere controle over de transport- en bewaartemperatuur van de voedingsmiddelen:

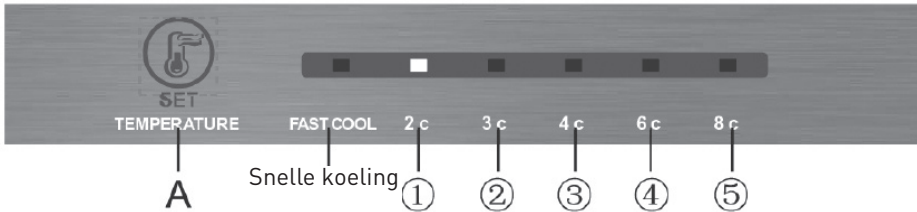
- Bewaardemeestdelicatevoedingsmiddelen

in de koudste zone van het toestel, conform de voorschriften in deze handleiding (hoofdstuk 'Temperatuurindicator').

- Open de deur niet te vaak.
- Stel de thermostaat zodanig in dat de temperatuur daalt. Die afstelling dient trapsgewijs te verlopen, zodat de voedingsmiddelen niet bevroren raken.
- Reinig de binnenzijde van de koelkast regelmatig.

Voor de eerste inwerkingstelling zal het display (en ook het controlelampje van de toets) gedurende 3 seconden volledig oplichten, en daarna zal het toestel in het tussentijdse programma werken (programma 3, bij 4 °C), waarbij het betreffende ledlampje brandt.

Temperatuurregeling



De binnentemperatuur wordt geregeld door middel van de elektronische thermostaat, die wordt bediend met de knop binnen in het toestel (zie 'beschrijving van het toestel', punt nr.1).

Om de modus of de temperatuur van uw toestel te wijzigen, drukt u op de knop SET. De koelkast zet zich in de aangeduide modus indien u gedurende 15 seconden op geen enkele knop drukt.



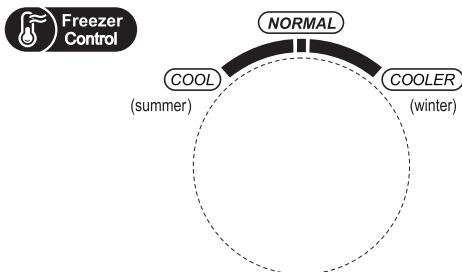
Snelle koelingsfunctie

Met dit model bedraagt de binnentemperatuur gedurende een bepaalde tijd (2,5 u) 2 °C om de voedingsmiddelen sneller te koelen. Bijvoorbeeld wanneer u de koelkast volledig hebt gevuld.

Modus uitzetten:

1. Nadat de koelkast 2,5 uur in de snelle koelingsmodus heeft gewerkt, schakelt deze automatisch terug op de vorige modus.
2. Wanneer u een andere modus kiest, stopt de snelle koelingsmodus automatisch.

Controle van de temperatuur van het vriescompartiment



In het algemeen wordt de stand **NORMAL** gebruikt. De invriestemperatuur is relatief laag op de stand **COOLER**, terwijl de invriestemperatuur relatief hoog is op de stand **COOL**.

Als de omgevingstemperatuur hoog is in de zomer, zal het temperatuurbereik variëren tussen **NORMAL** en **COOL**. Indien de omgevingstemperatuur boven de 35 °C ligt, dan is de stand **COOL** het meest geschikt.

Als de omgevingstemperatuur laag is in de winter, zal het temperatuurbereik variëren tussen **NORMAL** en **COOLER**. Indien de omgevingstemperatuur lager ligt dan 10 °C, dan is de stand **COOLER** het meest geschikt.

Bewaring van de voedingsmiddelen

Uw voedingsmiddelen zullen beter worden bewaard wanneer u ze in de gepaste koelzone plaatst.

De koudste zone van het koelcompartiment bevindt zich onderaan het toestel, boven de groentebak.

Locatie van de voedingsmiddelen:

- Op de planken: gebakken voedingswaren, bijgerechten en alle voedingswaren die snel moeten worden opgegeten, verse kazen, charcuterie.
- Op het glas van de groentebak: vlees, gevogelte, verse vis. Bewaringstijd tussen 1 à 2 dagen.
- In de groentebak: groenten en fruit.
- In de binnendeur: in het balkon onderaan: flessen, dan naar boven toe: kleine producten (crème, yoghurt enz.). Boter en eieren kunnen in het bovenste balkon worden geplaatst.

Voor een betere voedselhygiëne:

Haal de voedingsmiddelen uit hun verpakking alvorens ze in de koelkast te plaatsen. (Bijvoorbeeld de verpakking van yoghurtpacks, enz.)

Verpak voedingsmiddelen in geschikte, kwalitatieve recipiënten, om op die manier de overdracht van bacteriën te vermijden.

Wacht tot bereidingen afgekoeld zijn alvorens deze in de koelkast te plaatsen.

DIEPVRIEZERCOMPARTIMENT

Het diepvriezercompartment biedt de mogelijkheid om verse producten in te vriezen en diepgevroren producten te bewaren.

De hoeveelheid in te vriezen voedingsmiddelen die aangegeven staat op het typeplaatje mag niet overschreden worden. Indien de in te vriezen hoeveelheid groter is dan deze waarde, kunt u dit altijd in meerdere keren doen.

Verse producten invriezen

- Vries enkel kwalitatieve producten in, nadat u deze indien nodig hebt schoongemaakt en bereid.
- Laat bereide maaltijden afkoelen tot kamertemperatuur alvorens ze in de diepvriezer te plaatsen.
- Alle in te vriezen producten moeten in zakjes van polyethyleen, aluminium schaaltes die hiertoe speciaal voorzien zijn of plastic doosjes worden verpakt. Deze verpakkingen dienen hermetisch afgesloten te worden.
- Elk pakket moet in verhouding zijn met het verbruik van het gezin, zodat het in één enkele keer kan worden opgegeten. Kleine pakketten kunnen snel en gelijkmatig ingevroren worden.
- Vries nooit meer producten gelijktijdig in dan het vriesvermogen van het toestel, dat aangegeven staat op het typeplaatje.
- **Een ontdooid product mag nooit opnieuw worden ingevroren.**
- **Plaats geen vloeistoffen in hun glazen verpakkingen, of flessen of blikjes met koolzuurhoudende dranken in de diepvriezer, want deze zouden kunnen stukspringen.**

- **Eet nooit ijsjes wanneer u ze pas uit de diepvriezer genomen hebt, aangezien dat brandwonden zou kunnen veroorzaken door de koude.**

Verse producten invriezen :

Stel de thermostaat zodanig in dat de laagst mogelijke temperatuur verkregen wordt, zonder een waarde onder 0 °C te bekomen in de koelkast.

Open de deur van de diepvriezer niet tijdens de invriesprocedure.

Laat het toestel gedurende 24 uur invriezen, en daarna zet u de thermostaatknop opnieuw op de middelste stand.

Diepgevroren producten bewaren:

- Diepgevroren producten kunnen worden gegroepeerd, zodat er plaats vrij blijft om in te vriezen.
- Wanneer u een diepgevroren product koopt, controleer dan of de verpakking niet beschadigd is, geen vochtplekken vertoont en niet opgezwollen is, want dat zou kunnen duiden op een beginnende ontdooiing.
- Respecteer de bewaartijd die door de fabrikant van de diepvriesproducten aangeduid wordt.
- Open de deur niet te vaak en laat ze niet te lang open. Een temperatuurstijging kan de bewaringsduur van de voedingsmiddelen beperken.

Ontdooiing

Vlees, gevogelte en vis dienen in de koelkast ontdooid te worden, zodat er zich geen bacteriën kunnen ontwikkelen. Andere producten mogen op kamertemperatuur ontdooid worden.

Kleine porties mogen meteen worden bereid zodra ze uit de diepvriezer genomen worden. Vele kant-en-klare gerechten mogen eveneens meteen bereid worden zonder voorafgaande ontdooiing. Respecteer steeds alle instructies die op de verpakking voorkomen.

Brood en gebakjes mogen ontdooid worden in een warme oven.

Een microgolfoven mag gebruikt worden om de meeste voedingsmiddelen te ontdooiden. Respecteer steeds het advies dat beschreven staat in de handleiding van die toestellen.



OPMERKING

In geval van een stroompanne: indien het toestel minder dan 15 uur niet in werking is, is er geen enkel risico dat de diepgevroren voedingsmiddelen bedorven zijn. Probeer de deur zo weinig mogelijk te openen (de tijd waarin de temperatuur stijgt, kan aanzienlijk verminderd worden, wanneer het toestel niet veel voedingsmiddelen bevat). Wanneer u vaststelt dat sommige voedingsmiddelen beginnen te ontdooiden, moeten deze zo snel mogelijk worden opgegeten. U mag nooit ontdooid voedingsmiddelen opnieuw invriezen.

Onderhoud en reiniging van uw toestel

Ontdooiing

In vorstvrije (no-frost) koelkasten en diepvriezers kan er geen rijm- of ijsvorming ontstaan, zodat u deze ook niet hoeft te verwijderen.

REINIGING

Voordat u het toestel schoonmaakt, trekt u de stekker uit het stopcontact.

Maak nooit gebruik van bijtende producten of een schuurspons om de binnen- of buitenzijde van uw toestel te reinigen.

- Verwijder alle toebehoren (planken, balkonnen, groentebakken). Was ze in lauw water met een zacht, geurloos wasmiddel (bijvoorbeeld afwasmiddel), spoel dan af met javelwater en droog zorgvuldig af.
- Was de wanden op dezelfde manier; let er vooral op dat de plankhouders proper zijn.
- Was de deurafdichting en vergeet daarbij niet onder de afdichting te reinigen.
- Stop de stekker opnieuw in het stopcontact.

Reinig de diepvriezer telkens u het toestel ontdooit hebt. Neem af en toe het stof af van de condensor achteraan het toestel; de aanwezigheid van veel stof kan de goede werking van het toestel in het gedrang brengen.

Indien het toestel langdurig niet gebruikt wordt, dient u het te ledigen en te reinigen; zet de deur op een kier wanneer het toestel niet wordt gebruikt.

VERVANGING VAN DE LAMP

Dit toestel bestaat uit elektroluminiscente diodes (led). Dit type diode mag niet door de klant worden vervangen. De levensduur van deze leds is voldoende om niet vervangen te moeten worden.

Indien de leds toch defect zijn, ondanks de zorg die werd besteed tijdens de vervaardiging van de koelkast, dient u contact op te nemen met uw dienst-na-verkoop, zodat zij het nodige kunnen doen.

Probleemoplossingsgids

Ledverlichting bij een normale werking

- Indien er een storing optreedt, zal het betreffende ledlampje dit weergeven op het display met een foutcode (die steeds wordt herhaald).
- Bij een normale werking brandt het betreffende ledlampje, het duidt dus de huidige werkingsmodus van de koelkast aan.

Bij problemen met uw toestel of als u denkt dat het niet correct werkt, kunt u dit eenvoudigweg controleren, voordat u de klantendienst belt, door middel van onderstaande tabel: Opgelet! Probeer het toestel niet zelf te repareren. Indien het probleem aanhoudt nadat u onderstaande punten hebt gecontroleerd, belt u best een bevoegde elektricien, een erkende onderhoudstechnicus of de winkel waar u het toestel hebt gekocht.

Problemen	Mogelijke oorzaken en oplossingen
Het toestel werkt niet correct	<p>Controleer of de voedingskabel juist is aangesloten.</p> <p>Controleer de zekering of uw stroomvoorzieningscircuit en vervang deze indien nodig.</p> <p>De omgevingstemperatuur is te laag. Probeer de temperatuur van de kamer te doen stijgen.</p>
Geurtjes in de compartimenten	<p>Misschien moet de binnenkant worden schoongemaakt.</p> <p>Sommige voedingsmiddelen, bakjes of verpakkingen kunnen geurtjes veroorzaken.</p>
Geluiden van het toestel	<p>De volgende geluiden komen vrij vaak voor:</p> <ul style="list-style-type: none"> • Geluid van de compressor in werking. • Gekletter voordat de compressor opstart. <p>Bij andere ongewone geluiden omwille van de volgende oorzaken kan het zijn dat u moet ingrijpen:</p> <ul style="list-style-type: none"> • Het toestel staat niet waterpas. • De achterkant van het toestel raakt de muur. • Flessen of recipiënten rollen of vallen.

Problemen	Mogelijke oorzaken en oplossingen
De motor draait voortdurend	<p>Het is normaal dat u het geluid van de motor vaak hoort, en deze zou nog meer moeten draaien onder de volgende omstandigheden:</p> <ul style="list-style-type: none"> • De temperatuurinstellingen zijn kouder dan nodig is. • Er werd onlangs een grote hoeveelheid warme voedingswaren in het toestel opgeslagen. • De temperatuur buiten het toestel is te hoog. • De deuren staan te lang of te vaak open. • Indien u het toestel net hebt geïnstalleerd of als u het opnieuw in werking stelt nadat u het lange tijd niet hebt gebruikt.
Een ijslaag ontstaat in het compartiment	Zorg ervoor dat de voedingsmiddelen zo in het toestel worden geplaatst dat er voldoende ventilatie is. Let erop dat de deur goed gesloten is. Als u ijs uit het toestel wilt verwijderen, raadpleeg dan het hoofdstuk 'Reiniging'.
De binnentemperatuur is te hoog	U hebt misschien de deuren te lang of te vaak opengelaten. Het is ook mogelijk dat de deuren openblijven omwille van een obstakel; of dat er niet voldoende ruimte is rond het toestel.
De binnentemperatuur is te laag	Verhoog de temperatuur door het hoofdstuk 'Bediening van het toestel'.
De deuren gaan moeilijk dicht	Controleer of de bovenkant van de koelkast 10 à 15 mm naar achter helt, zodat de deuren automatisch sluiten, of dat er geen voorwerp in het toestel de deuren verhindert om te sluiten.
Er druipt water op de grond	Het waterreservoir (aan de achterkant van de koelkast) staat misschien niet waterpas of de goot (onder de bovenkant van de compressor) staat niet in de juiste richting van dit reservoir of is geblokkeerd. U moet misschien de koelkast verplaatsen om het reservoir en de goot te controleren.
Het licht werkt niet	De lamp kan kapot zijn. Raadpleeg het hoofdstuk over de reiniging en het onderhoud om de lamp te vervangen.

Verpakking en milieu

Afdanken van de verpakkingsmaterialen

De verpakkingsmaterialen beschermen uw toestel tegen mogelijke beschadiging tijdens het transport.

Deze materialen zijn milieuvriendelijk want ze kunnen gerecycleerd worden. Door materialen te recyclen kan op grondstoffen bespaard worden en wordt er minder afval geproduceerd.

Afdanken van uw oude toestel


SELECTIEVE INZAMELING VAN ELEKTRISCH EN ELEKTRONISCH AFVAL



Dit toestel is voorzien van het AEEA-symbool, wat betekent dat het niet bij het huishoudelijke afval gegooid mag worden op het einde van zijn levensduur, maar dat het naar een recyclagecentrum voor elektrische en elektronische huishoudtoestellen gebracht dient te worden. Wanneer u versleten huishoudtoestellen recycleert, levert u een aanzienlijke bijdrage tot de bescherming van ons milieu.

BESCHERMING VAN HET MILIEU - RICHTLIJN 2012/19/EU

Wanneer u versleten elektrische en elektronische apparaten recycleert, levert u een aanzienlijke bijdrage tot de bescherming van ons milieu en onze gezondheid. Dit dient echter wel te gebeuren volgens bepaalde regels en vraagt de betrokkenheid van zowel leverancier als consument.

Daarom mag uw toestel, zoals aangegeven wordt door het symbool  op het kenplaatje of de verpakking, in geen geval in een openbare of private vuilnisbak voor huishoudelijk afval gegooid worden. De gebruiker heeft het recht om het toestel naar een openbaar inzamelpunt voor selectieve afvalverwerking te brengen, zodat het toestel gerecycleerd of opnieuw gebruikt kan worden voor andere toepassingen, conform de richtlijn.

Bewaar uw oude toestellen steeds op een veilige plaats buiten uw huis waar kinderen er niet bijkunnen.

¡Gracias!

Gracias por haber elegido este producto VALBERG.

Los productos de la marca VALBERG, seleccionados, probados y recomendados por ELECTRO DEPOT, son sinónimo de fácil manejo, prestaciones fiables y calidad incuestionable.

Con este electrodoméstico, quedará muy satisfecho cada vez que lo use.

Le damos la bienvenida a ELECTRO DEPOT.

Consulte nuestra página web: www.electrodepot.fr



**El manual se puede consultar en el sitio web
de <http://www.electrodepot.es/sav/notice>**

A	Antes de utilizar el electrodoméstico	50	Avisos
		51	Instrucciones de seguridad
<hr/>			
B	Descripción del electrodoméstico	55	Descripción del frigorífico
		56	Características técnicas
<hr/>			
C	Utilización del electrodoméstico	57	Instalación
		60	Indicador de temperatura
		61	Utilización
<hr/>			
D	Información práctica	65	Mantenimiento y limpieza del electrodoméstico
		67	En caso de problema
		69	Cómo deshacerse de su antiguo electrodoméstico

Lea con atención este manual del usuario antes de utilizar su frigorífico su combi no-frost . Consérvelo para consultarlo cuando sea necesario.

Avisos

- Es importante que guarde este manual junto con el electrodoméstico, para posteriores consultas. Si transfiere este electrodoméstico a otra persona, entréguele, igualmente, este manual de instrucciones, para que el nuevo usuario conozca perfectamente cómo funciona. Estos avisos tienen por objeto garantizar su propia seguridad y la de otras personas. Por eso le recomendamos leerlos atentamente antes de instalar y utilizar el frigorífico.

- Lea, atentamente, los siguientes párrafos relativos a la instalación, manipulación, mantenimiento y la manera de deshacerse de tu electrodoméstico.

Este electrodoméstico está destinado para usos domésticos y similares, tales como:

- cocinas reservadas al personal de tiendas, - oficinas y otros entornos profesionales,
- alojamientos y la clientela de hoteles, - moteles y para los clientes de cualquier entorno residencial,
- entornos tales como los alojamientos rurales,
- en el sector de la restauración y otros usos similares, incluida la venta al por menor.

Instrucciones de seguridad

- Este electrodoméstico puede ser utilizado por niños de, al menos, 8 años de edad, así como por personas con capacidades físicas, sensoriales o mentales mermadas o carentes de experiencia o conocimientos si son correctamente vigilados o si se les proporciona instrucciones relativas al uso seguro del electrodoméstico y si entienden los riesgos a los que se exponen.
- Los niños no deben jugar con este electrodoméstico.
- La limpieza y el mantenimiento no deben ser realizados por niños sin supervisión.



CUIDADO

Desenchufe la toma de corriente antes de proceder a su limpieza; a su descongelación; cambiar la lámpara de iluminación; mover el electrodoméstico o fregar el suelo por debajo del mismo.

- **Aviso:** Procure no dañar el circuito de refrigeración.
- **Aviso:** No utilice aparatos eléctricos dentro del compartimento de almacenamiento de los alimentos, salvo que sean los recomendados por el fabricante.
- **Aviso:** No utilice dispositivos mecánicos u otros medios para acelerar el proceso de descongelación, salvo los recomendados por el fabricante.

- **Aviso:** Mantenga despejadas las aberturas de ventilación de la carcasa del electrodoméstico o de la estructura donde encastrarlo.
- No enchufe el electrodoméstico a una toma de corriente que no esté protegida contra las sobrecargas (fusible).
- Nunca utilice regletas de enchufes o alargaderas para conectar el electrodoméstico.
- Este electrodoméstico no ha sido diseñado para funcionar con un temporizador externo, un sistema de mando a distancia independiente o cualquier otro dispositivo destinado a encender el electrodoméstico automáticamente.
- No almacene en este electrodoméstico sustancias explosivas tales como aerosoles que contengan gases propulsores inflamables.
- Una vez instalado el electrodoméstico, compruebe que no aplasta el cable de alimentación.
- Si el cable de alimentación está dañado: debe ser reemplazado por el fabricante, su servicio postventa o personal de similar cualificación, para evitar cualquier peligro.
- Este electrodoméstico es muy pesado; tenga cuidado cuando lo desplace.
- Si su electrodoméstico ha viajado tumbado, espere 48 h antes de ponerlo a marcha.

Información de seguridad relacionada con los congeladores.

Si utiliza el congelador, siguiendo las instrucciones descritas, funcionará correctamente.

**CUIDADO**

Nunca se puede volver a congelar un producto descongelado.

que desea congelar supera este valor, congele en varias veces.

- **AVISO:** llene las cubiteras sólo con agua potable.

Servicio - reparaciones

- Es peligroso modificar o intentar modificar las características de este electrodoméstico.

- En caso de avería, no intente reparar el electrodoméstico. Las reparaciones realizadas por personal inexperto pueden provocar daños. Diríjase al servicio postventa de su distribuidor.

Refrigerante

El gas refrigerante del circuito del electrodoméstico es isobutano (R 600a), gas poco contaminante pero inflamable.

- Utilice el congelador para almacenar alimentos congelados, congelar alimentos frescos, y hacer cubitos de hielo.

- No consuma los cubitos o los polos justo después de sacarlos del congelador, ya que pueden provocar quemaduras por frío.

- No introduzca botellas llenas de líquido o latas de bebidas gaseosas en el congelador ya que pueden estallar.

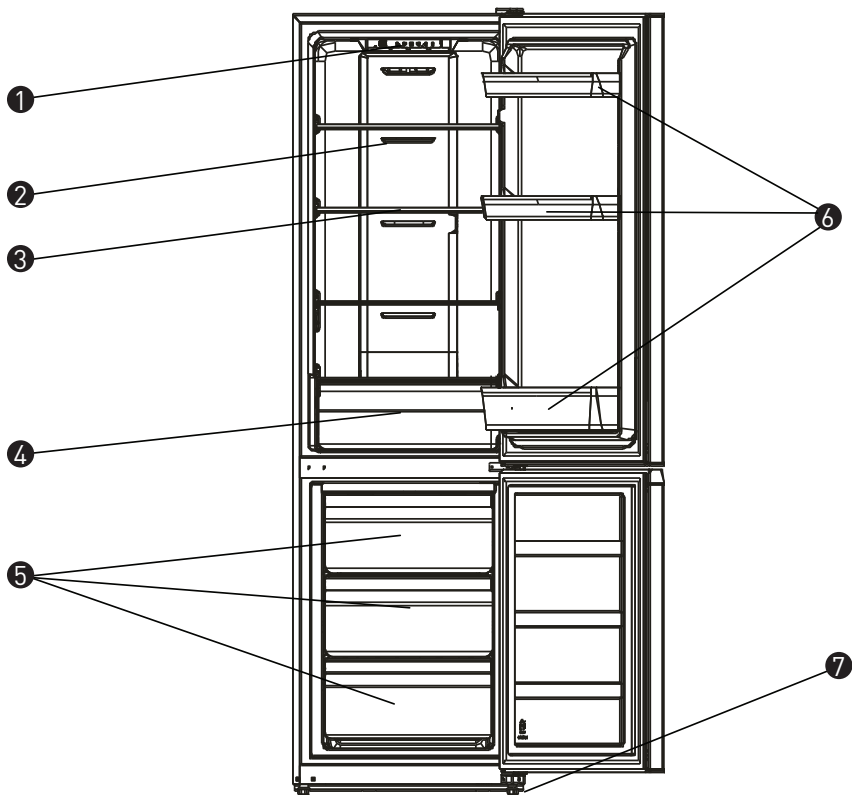
- La cantidad de alimentos almacenados en el congelador no debe superar la cantidad que figura en la placa de características. Si la cantidad de productos

- Durante el transporte y la instalación del electrodoméstico, procure no dañar ninguna parte del circuito frigorífico.
- No utilice ningún utensilio cortante o puntiagudo para descongelar el electrodoméstico.
- No utilice ningún aparato **eléctrico dentro del electrodoméstico.**

Si el sistema de refrigeración está dañado:

- No acerque ninguna llama.
- Evite las chispas eléctricas - no encienda ningún aparato eléctrico o lámpara eléctrica.
- Ventile inmediatamente la habitación.

Descripción del frigorífico



1 Regulador del termostato y de la luz

2 Rejilla de ventilación

3 Estante

4 Cajón de las verduras

5 Cajones del congelador


6 Estantes y depósito de agua

7 Patas regulables

Características técnicas

Ficha de producto (UE 1060/2010)

Medidas efectuadas según el reglamento UE N.º 1060/2010 de la Comisión Europea y la norma EN 62552:2013.

	Valor	Unidad
Marca	Valberg	
Identificación del modelo	958789 - CNF 265 A+ S625C	
Categoría del aparato de refrigeración doméstico	7 (Frigorífico-congelador)	
Clase de eficiencia energética	A+	
Consumo eléctrico	0,739	kWh/24 h
Consumo de energía de 270 kWh al año, calculado a partir del resultado obtenido en 24 horas en condiciones de ensayo normalizadas. El consumo energético real depende de las condiciones de uso y de la ubicación del electrodoméstico.		
Volumen útil (neto) del compartimento frigorífico	201	l
Volumen útil (neto) del compartimento del congelador	64	l
		
Modo de descongelación	Automático	Sin escarcha
Autonomía (duración de subida de la temperatura)	15	h
Poder de congelación (capacidad de congelación)	3	kg/24 h
Clase/s climática/s	N/ST/T	
Este aparato ha sido diseñado para usarse a una temperatura ambiente comprendida entre 16 °C y 43 °C. SN = +10 °C a +32 °C / N = +16 °C a +32 °C / ST = +16 °C a +38 °C / T = +16 °C a +43 °C. Las temperaturas internas pueden verse afectadas por algunos factores como la ubicación del aparato, la temperatura ambiente y la frecuencia de apertura de la puerta. Para compensar estos factores, se puede modificar el ajuste del termostato.		
Emisiones acústicas ambientales	40	dB(A)
Tipo de aparato	Libre instalación	
Volumen bruto total	278	L
Volumen neto total	265	L
Dimensiones totales (HxAxP)	180 x 54,5 x 62,5	cm
Volumen en funcionamiento (HxAxP)	180 x 84 x 113,5	cm
Consumo eléctrico	0,739	kWh/24 h
Clase de protección eléctrica	I	
Alimentación	220-240 V ~	
Frecuencia nominal	50 Hz	
Corriente asignada	0,8	A
Tipo / Potencia de la bombilla	LED / 2W	
Peso neto	57	kg
Fluido frigorígeno / Masa	R600a / 34 g	

H = Altura / A = anchura / P = Profundidad

Instalación

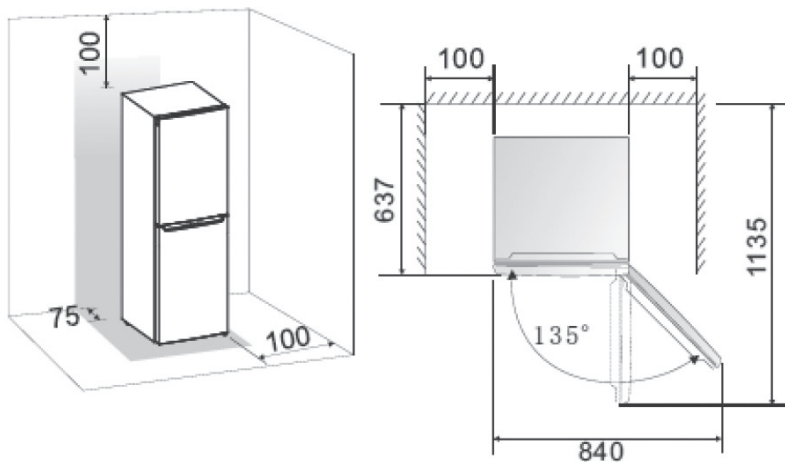
Si este electrodoméstico, que cuenta con un cierre magnético, está destinado a sustituir a otro con cierre de muelles, se recomienda inutilizar dicho cierre antes de deshacerse del electrodoméstico. Con ello evitaremos que los niños puedan quedar encerrados dentro y poner su vida en peligro.

Ubicación

- Coloque el electrodoméstico lejos de cualquier fuente de calor (calefacción, placa de cocción, rayos del sol). Para garantizar el buen funcionamiento de su electrodoméstico, la temperatura del local donde se ubique deberá estar comprendida entre + 10° C y 43° C (Clase ST). Fuera de estos rangos, el electrodoméstico no

funcionará con normalidad.

-Compruebe que el aire circula libremente por la parte trasera del electrodoméstico, no lo pegue a la pared para evitar el ruido generado por las vibraciones. Compruebe que el aire circula libremente alrededor del electrodoméstico. La falta de ventilación podría impedir su correcto funcionamiento e incrementaría el consumo de energía.



- Este electrodoméstico debe instalarse de manera que permita el acceso a la toma de corriente. Compruebe, después de haberlo instalado que no aplasta el cable de alimentación.

- Utilice un nivel para ajustar la altura de las 2 patas regulables.

Conexión a la corriente

Este electrodoméstico está diseñado para funcionar con una tensión de 230 voltios monofásicos. Debe enchufarse a una toma de tierra protegida por un fusible. La instalación eléctrica debe cumplir con los requisitos de la norma NF C 15-100.

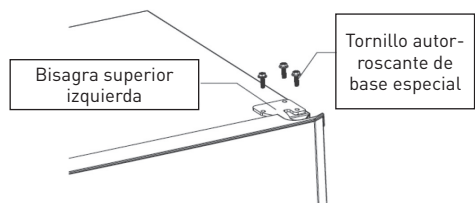
PUERTA

Es posible cambiar el sentido de apertura de la puerta del electrodoméstico cambiando de sitio las bisagras. Cuando vuelva a montarlas, compruebe que están bien alienadas con el cajón y que la junta se adhiere correctamente.

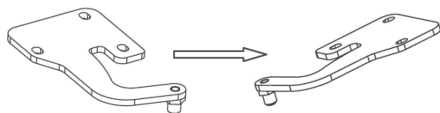
Le recordamos que el cambio de sentido de apertura de la puerta debe hacerlo con el electrodoméstico desenchufado.

Antes de tumbar el electrodoméstico sobre su parte trasera para acceder a la base, coloque un soporte de espuma o materia similar, para evitar dañar el circuito de enfriamiento situado en la parte trasera del frigorífico.

Retire el cubre bisagra desatornille los tornillos que fijan la bisagra superior derecha de la puerta.



Retire el vástago de la bisagra superior, colóquela en el otro lado y apriete con fuerza.

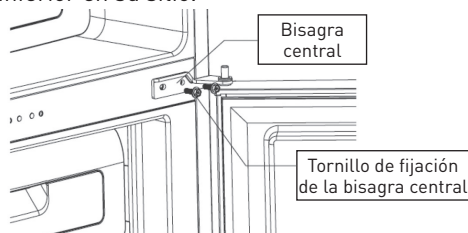


Levante la puerta inferior y colóquela sobre una superficie donde no pueda dañarse.

Desatornille el tornillo que fija el tope de la puerta e instálelo en el lado izquierdo.

Aviso: Cuando retire la puerta, procure que la arandela situada entre la bisagra central y la parte inferior de la puerta del congelador no se pierda.

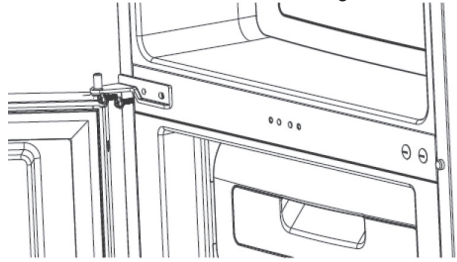
Destornille los tornillos que sujetan la bisagra central, a continuación retire la bisagra central que mantiene la puerta inferior en su sitio.



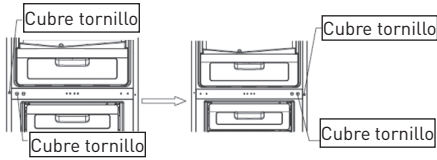
Levante la puerta inferior y colóquela sobre una superficie donde no se dañe. Coloque el cubre tornillos.

se caiga.

Posicione la bisagra central en la parte opuesta a su posición anterior y ajústela. Atornille correctamente la bisagra central.



Retire los cubre tornillos de la bisagra central izquierda y colóquelos sobre los orificios visibles, en el lado derecho.

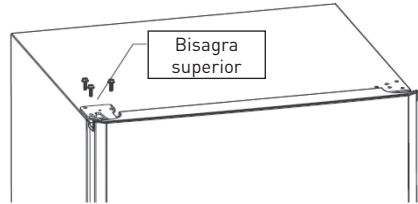


Instale la puerta superior procurando que no se caiga.

Coloque la bisagra superior y el eje de la bisagra superior en el orificio de la puerta superior, y ajuste la posición de la puerta superior.

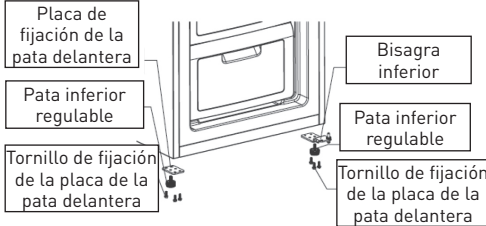
Fije correctamente la bisagra superior con los tornillos.

Coloque el cubre bisagras superior.



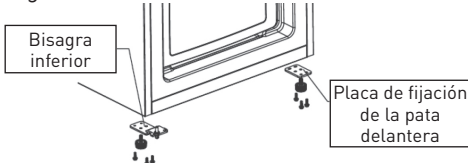
Turne el frigorífico sobre un soporte de espuma o una materia similar, para evitar dañar el circuito de enfriamiento situado en la parte trasera del electrodoméstico.

Retire las dos patas regulables de la parte inferior, a continuación, retire la placa de fijación de la bisagra inferior.



Coloque la bisagra inferior en la parte izquierda y atorníllela.

Coloque la placa de fijación en la parte derecha y atorníllela. Coloque las patas regulables atornillándolas.



Instale la puerta inferior procurando que no

Indicador de temperatura

Para ayudarle a regular correctamente su electrodoméstico, éste cuenta con un indicador de temperatura ubicado en la parte más fría del mismo.

Para que los alimentos se conserven de forma adecuada en su frigorífico y principalmente en la zona más fría, asegúrese de que aparece la palabra «OK» en el indicador de temperatura.



Este símbolo representa la ubicación de la zona más fría de su frigorífico.

Se refiere a la parte superior de esta zona.



Si no aparece la palabra «OK», significa que la temperatura media de esta zona es demasiado alta. Regule la temperatura con el termostato hasta una posición más fría.

Cada vez que modifique la temperatura del termostato, espere a que la temperatura del interior del electrodoméstico se estabilice antes de proceder, si fuera necesario, a un nuevo ajuste. Modifique la posición del termostato sólo de forma progresiva y espere al menos 12 horas antes de proceder a una nueva comprobación.

NOTA: Después de colocar alimentos frescos en el electrodoméstico o de abrir varias veces o dejar abierta durante cierto tiempo la puerta, es normal que la palabra «OK» no aparezca en el indicador de temperatura. Espere un mínimo de 12 horas antes de volver a regular el termostato.

Utilización

Puesta en funcionamiento

Una vez que el electrodoméstico está correctamente instalado, le recomendamos limpiar el interior con agua tibia y un poco de jabón (detergente lavavajillas). No utilice productos abrasivos ni polvos de limpieza porque podrían dañar los acabados.

Utilización

Los frigoríficos domésticos están destinados únicamente a conservar alimentos frescos y bebidas así como a conservar productos congelados a corto plazo.

Seguridad alimentaria

El creciente consumo de platos precocinados y otros alimentos delicados requiere de una mayor atención en cuanto a temperatura de transporte y almacenamiento de alimentos:

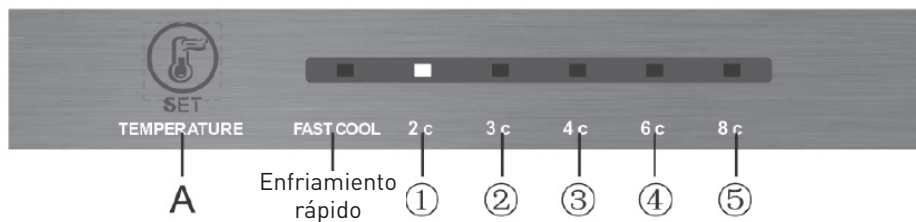
- Deposite los alimentos más frágiles en la zona más fría del electrodoméstico, de

conformidad con las indicaciones de este manual (capítulo indicador de temperatura).

- Limite el número de aperturas de la puerta.
- Regule el termostato para bajar la temperatura. Este ajuste debe efectuarse progresivamente para evitar que se congelen los alimentos.
- Limpie el interior del frigorífico con cierta frecuencia.

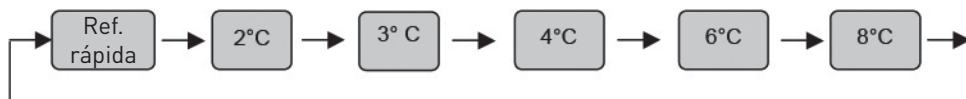
La primera vez que lo ponga en marcha, La pantalla (incluido el piloto rojo) se encenderá completamente durante 3 segundos, después el electrodoméstico funcionará en un programa intermedio (programa 3, a la temperatura de 4°C) con el indicador encendido.

Regule la temperatura



La temperatura interior se ajusta a través del termostato regulado por el botón ubicado en el exterior del electrodoméstico (véase «Descripción del electrodoméstico», punto nº1)

Para cambiar el modo o la temperatura del electrodoméstico, pulse en la tecla SET. el frigorífico cambiará al modo indicado si no toca ninguna de sus teclas durante 15 segundos.



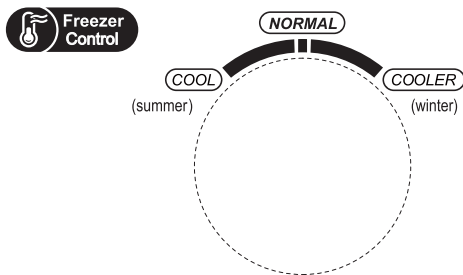
Función de enfriamiento rápido

Este modelo permite contar, durante un periodo determinado de tiempo (2h30) una temperatura interior de 2°C; para enfriar rápidamente los alimentos. Por ejemplo, después de haber llenado completamente el frigorífico.

Fin del modo:

1. Una vez que el frigorífico haya funcionado según el modo refrigeración rápida durante 2h30, Volverá automáticamente a su modo anterior.
2. Cuando seleccione otro modo, el modo refrigeración rápida se para automáticamente.

Control de la temperatura en el compartimento de congelación



La posición **NORMAL** es la más utilizada. La temperatura de congelación es relativamente baja en la posición **COOLER**, mientras que resulta relativamente alta en la posición **COOL**.

Cuando la temperatura ambiente sea alta, la temperatura interior se situará entre los niveles **NORMAL** a **COOL**. Si la temperatura ambiente está por encima de los 35°C, La mejor opción será la posición **COOL**.

Cuando la temperatura ambiente sea baja, por ejemplo, en invierno la temperatura interior más adecuada será la comprendida entre **NORMAL** y **COOLER**. Si la temperatura ambiente está por debajo de los 10°C, En ese caso, la mejor opción será la posición **COOLER**.

Almacenamiento de alimentos

Podrá conservar mejor sus alimentos si los coloca en la zona de frío que corresponda al tipo de alimento.

La más fría es la situada en la parte baja del electrodoméstico, encima del cajón de las verduras.

Ubicación de los alimentos:

- En los estantes: alimentos cocinados, postres y todos los alimentos que daban consumirse de forma rápida, quesos frescos, charcutería.
- Sobre el estante de cristal encima del cajón de verduras: carnes rojas, blancas pescado fresco. Tiempo de conservación de 1 a 2 días.
- En el cajón de verduras : frutas y verduras.
- En la puerta: compartimento inferior botellas, y a medida que subimos: productos de poco volumen (nata, yogures, etc...). La mantequilla y los huevos deben colocarse en el compartimento superior.

Para una mejor higiene alimentaria:

Retire los embalajes comerciales antes de introducir los alimentos en el refrigerador. (por ejemplo, los cartones de los packs de yogur, etc...).

Envase los alimentos en recipientes apropiados, para evitar el intercambio de bacterias entre los alimentos.

Espere a que se enfríen los alimentos cocinados antes de meterlos en el electrodoméstico.

COMPARTIMENTO CONGELADOR

El compartimento congelador permite congelar productos frescos así como conservar los productos congelados.

La cantidad de alimentos almacenados en el congelador no debe superar la cantidad que figura en la placa de características. Si la cantidad a congelar es superior a este valor, hágalo en varias veces.

Congelación de productos frescos

- Congele exclusivamente productos de primera calidad, después de haberlos lavado y cocinado si fuera necesario.
- Deje que los alimentos cocinados se enfríen a temperatura ambiente antes de meterlos en el congelador.
- Todos los productos que vaya a congelar deben introducirse en bolsitas de polietileno, bandejas de aluminio «especial para congelación» o recipientes de plástico. Estos envases deben ser herméticos.
- Cada paquete debe contener las proporciones adecuadas según el volumen del consumo familiar, para que sean de un único uso. Los paquetes de pequeñas dimensiones permiten obtener una congelación rápida y uniforme.
- No congele de una sola vez una cantidad de productos superior a la capacidad de congelación del electrodoméstico indicada en la placa de características.
- **No se puede, en ningún caso, congelar nuevamente un producto descongelado.**
- **No coloque líquidos en sus envases de vidrio, botellas o latas de bebidas gaseosas en el congelador, ya que podrían estallar.**

- No consuma helados justo al sacarlos del congelador para evitar quemaduras por el frío.

Para congelar productos frescos:

Regule el termostato para obtener la temperatura más baja posible sin alcanzar un valor inferior a 0° en el interior del frigorífico.

No abra la puerta del congelador durante el proceso de congelación

Deje el electrodoméstico congelando durante 24 horas, y luego, pasado este tiempo, vuelva a regular el botón del termostato en posición intermedia.

Conservación de productos congelados

- Los productos congelados pueden agruparse, con el fin de dejar espacios libres para la congelación.
- Cuando compre un producto congelado, compruebe que el envase esté intacto, sin rastro de humedad y que no está hinchado, porque sería un indicio de principio de descongelación.
- Respete la duración de conservación indicada por el fabricante de productos congelados.
- Evite abrir la puerta demasiadas veces y no la deje abierta más del tiempo necesario. El aumento de temperatura puede reducir la duración de conservación de los alimentos.

Descongelación

Las carnes, y el pescado deben descongelarse en el frigorífico para evitar la proliferación de bacterias. Los demás productos pueden descongelarse a temperatura ambiente.

Las porciones pequeñas pueden cocinarse directamente tras sacarlas del congelador. Al igual que muchos platos precocinados que también se pueden cocinar sin descongelación previa. Respete siempre las instrucciones que se indican en los envases. El pan y la pastelería pueden descongelarse calentándolos en un horno.

Se puede usar un horno microondas para descongelar la mayoría de los alimentos. Respete las recomendaciones que figuran en el manual de instrucciones de los hornos.



OBSERVACIONES

Autonomía en caso de corte de corriente, si el electrodoméstico dejara de funcionar durante menos de 15 horas, no existiría ningún riesgo de alteración de los alimentos congelados. Sin embargo, no abra la puerta (el tiempo de subida de temperatura puede disminuir si el electrodoméstico está poco lleno). Tan pronto como usted note que se empiezan a descongelar los alimentos, éstos deben ser consumidos a la mayor brevedad. No se puede, en ningún caso, congelar nuevamente un producto descongelado.

Mantenimiento y limpieza del electrodoméstico

Descongelación

Los frigoríficos y congeladores sin escarcha (No-Frost) no permiten la formación de escarcha o de hielo, no hay que hacer ninguna operación para eliminarlos.

LIMPIEZA

Antes de proceder a su limpieza, desenchufe el electrodoméstico.

No utilice nunca productos abrasivos ni estropajos para limpiar el electrodoméstico, ni por dentro ni por fuera.

- Retire todos los accesorios (estantes, compartimentos, cajón para verduras). Lávelos con agua tibia y un poco de detergente suave e inodoro (lavavajillas, por ejemplo), aclare con agua y un poco de lejía y seque cuidadosamente.
- Lave las paredes interiores de la misma manera; ponga especial cuidado en los soportes de los estantes.
- Lave la junta de la puerta sin olvidar hacerlo por debajo de la misma.
- Vuelva a enchufar el electrodoméstico a la red.

Limpie el congelador cada vez que lo descongele.

De vez en cuando, limpie el polvo del condensador situado en la parte trasera del electrodoméstico; una excesiva acumulación puede reducir el rendimiento del electrodoméstico.

Cuando se vaya de vacaciones, vacíe y limpie el electrométrico. mantenga la puerta entreabierto durante el periodo de inactividad del electrodoméstico.

CAMBIO DE LA BOMBILLA

Este aparato está constituido por diodos fotoemisores (LED). Este tipo de diodos no puede ser sustituido por el consumidor. La vida útil de dichos LED es suficientemente larga para que no haya que realizar ninguna sustitución. Si, a pesar del esmero que se pone en su fabricación, los LED resultaran defectuosos, contacte con su servicio postventa para cualquier intervención en los mismos.

En caso de problema:

Mensajes de la pantalla LED con funcionamiento normal

- De existir un disfuncionamiento, En la pantalla aparecerá un mensaje combinado a un código de error (en bucle).
- En el caso de un funcionamiento normal, aparecerá en la pantalla un mensaje, indicando el modo en el que está funcionando el frigorífico.

Si tiene problemas con su electrodoméstico o si cree que no funciona correctamente, Puede efectuar algunas comprobaciones simples antes de llamar al servicio atención al cliente sobre la base de este cuadro: ¡Aviso! No intente reparar el electrodoméstico. Si el problema persiste después de haber comprobado los puntos anteriores, póngase en contacto con un electricista cualificado, un técnico homologado en mantenimiento o el establecimiento donde adquirió el electrodoméstico.

Problemas	Posibles causas y soluciones
El electrodoméstico no funciona correctamente.	Compruebe que el cable de alimentación está conectado correctamente.
	Compruebe el fusible o el circuito de su suministro eléctrico y cámbielo si es necesario.
Olores en los compartimientos.	La temperatura ambiente es demasiado baja. Intente aumentar la temperatura de la habitación.
	Quizá se deba limpiar el interior.
Ruidos del electrodoméstico.	Algunos alimentos, envases o embalajes pueden desprender olores.
	Los siguientes ruidos son relativamente usuales: <ul style="list-style-type: none"> • Ruido del funcionamiento del compresor. • Traqueteo antes de que el compresor se ponga a funcionar.
	Otros ruidos inhabituales debidos a los motivos siguientes pueden necesitar su intervención: <ul style="list-style-type: none"> • El electrodoméstico no está nivelado. • La parte posterior del electrodoméstico toca la pared. • Hay botellas o recipientes que están rodando o se caen.

Problemas	Posibles causas y soluciones
El motor funciona de manera continuada.	<p>Es normal escuchar de forma frecuente el ruido del motor, aumentará su funcionamiento en los siguientes casos:</p> <ul style="list-style-type: none"> • Los parámetros de temperatura son más fríos de lo necesario. • Se ha introducido recientemente en el electrodoméstico una importante cantidad de alimentos calientes. • La temperatura exterior es demasiado elevada. • Las puertas se abren con demasiada frecuencia o permanecen demasiado tiempo abiertas. • Si acaba de instalar su electrodoméstico o si lo conecta después de un largo periodo sin uso.
Se forma una capa de hielo en el compartimento.	<p>Compruebe que los productos están distribuidos permitiendo una ventilación suficiente. Asegúrese de que la puerta esté bien cerrada. Si tiene la intención de descongelarlo, consulte el apartado «Limpieza».</p>
La temperatura interna es demasiado alta.	<p>Quizá ha dejado las puertas abiertas demasiado tiempo o las abre con demasiada frecuencia. Puede ser que las puertas hayan permanecido abiertas debido a la presencia de un obstáculo; o que el espacio libre alrededor del electrodoméstico sea insuficiente.</p>
La temperatura interior es demasiado baja.	<p>Consulte cómo subir la temperatura en el apartado «Mandos del electrodoméstico».</p>
Las puertas no se cierran fácilmente.	<p>Compruebe que la parte superior del electrodoméstico está inclinado hacia atrás entre 10 y 15 mm para permitir el cierre automático de las puertas, o que no hay ningún objeto en su interior que impida el cierre de las mismas.</p>
Hay agua en el suelo.	<p>El depósito de agua (situado en la parte posterior del frigorífico) quizá no está nivelado o el desagüadero (situado en la parte superior del compresor) no esté dirigido correctamente hacia este depósito o esté bloqueado. Quizá necesite retirar el frigorífico para comprobar el estado del depósito y el desagüadero.</p>
La luz no funciona.	<p>La bombilla ha podido estropearse. Consulte el capítulo sobre limpieza y mantenimiento para sustituir las luces.</p>

Embalaje y medioambiente

Cómo desechar los materiales del embalaje

Los materiales del embalaje protegen su aparato contra los posibles daños que se puedan originar en el transporte. Estos materiales son respetuosos con el medioambiente ya que son reciclables. El reciclado de los materiales permite, al mismo tiempo, economizar las materias primas y reducir la producción de residuos.

Cómo desechar su antiguo aparato


RECOGIDA SELECTIVA DE RESIDUOS DE APARATOS ELÉCTRICOS Y ELECTRÓNICOS



Este aparato lleva el símbolo RAEE (Residuos de Aparatos Eléctricos y Electrónicos) que significa que al final de su vida útil, no debe tirarse a la basura, sino que debe depositarse en la unidad de clasificación de residuos de su localidad. La valorización de los residuos permite contribuir a conservar nuestro medio ambiente.

PROTECCIÓN DEL MEDIO AMBIENTE - DIRECTIVA 2012/19/EU

Para preservar nuestro medio ambiente y nuestra salud, la eliminación de los aparatos eléctricos y electrónicos al final de su vida útil debe hacerse según normas muy precisas y requiere la implicación de todos, tanto del proveedor como del usuario.

Es por ello que su aparato, tal y como señala el símbolo  que se encuentra en su placa de características o en su embalaje, no debe, bajo ningún concepto, tirarse a un contenedor público o privado de residuos domésticos. El usuario tiene derecho a depositar el aparato en un lugar público de recogida selectiva de residuos para que sea reciclado o reutilizado para otras aplicaciones de conformidad con la directiva.

Por la seguridad de los niños, guarde sus aparatos en un lugar seguro hasta que pueda eliminarlos, preferentemente fuera de su domicilio.

CONDITION DE GARANTIE

FR

Ce produit est garanti pour une période de 2 ans à partir de la date d'achat*, contre toute défaillance résultant d'un vice de fabrication ou de matériau. Cette garantie ne couvre pas les vices ou les dommages résultant d'une mauvaise installation, d'une utilisation incorrecte ou de l'usure anormale du produit.

*sur présentation du ticket de caisse.

GARANTIEVOORWAARDEN

NL

Dit product wordt gegarandeerd voor een periode van 2 jaar vanaf de aankoopdatum*, voor elke storing die het gevolg is van een fabricagefout of het materiaal. Gebreken of schade door slechte installatie, onjuist gebruik of abnormale slijtage van het product worden niet gedekt door deze garantie.

*op vertoon van kassabon.

CONDICIONES DE LA GARANTÍA

ES

Este producto tiene una garantía por un período de 2 años a partir de la fecha de compra*, ante cualquier fallo resultante de un defecto de fabricación o de material. Esta garantía no cubre los defectos o los daños provocados por una mala instalación, un uso inadecuado o por un desgaste anormal del producto.

*mediante la presentación del comprobante de compra.

ELECTRO DEPOT

1 route de Vendeville 59155

FACHES-THUMESNIL

France



Made in PRC