

CONDITION DE GARANTIE

FR

Ce produit est garanti pour une période de 2 ans à partir de la date d'achat*, contre toute défaillance résultant d'un vice de fabrication ou de matériau. Cette garantie ne couvre pas les vices ou les dommages résultant d'une mauvaise installation, d'une utilisation incorrecte ou de l'usure anormale du produit.

*sur présentation du ticket de caisse.

GARANTIEVOORWAARDEN

NL

Dit product wordt gegarandeerd voor een periode van 2 jaar vanaf de aankoopdatum*, voor elke storing die het gevolg is van een fabricagefout of het materiaal. Gebreken of schade door slechte installatie, onjuist gebruik of abnormale slijtage van het product worden niet gedekt door deze garantie.

*op vertoon van kassabon.

CONDICIONES DE GARANTÍA

ES

El certificado de garantía de este producto tiene una duración de 2 años a partir de la fecha de compra* que se limita a los defectos de fabricación y averías del material. Se excluyen de la garantía deficiencias o daños originados por una mala instalación, errores en la manipulación o por un uso inadecuado.

*previa presentación del comprobante de compra.

ELECTRO DEPOT

1 route de Vendeville

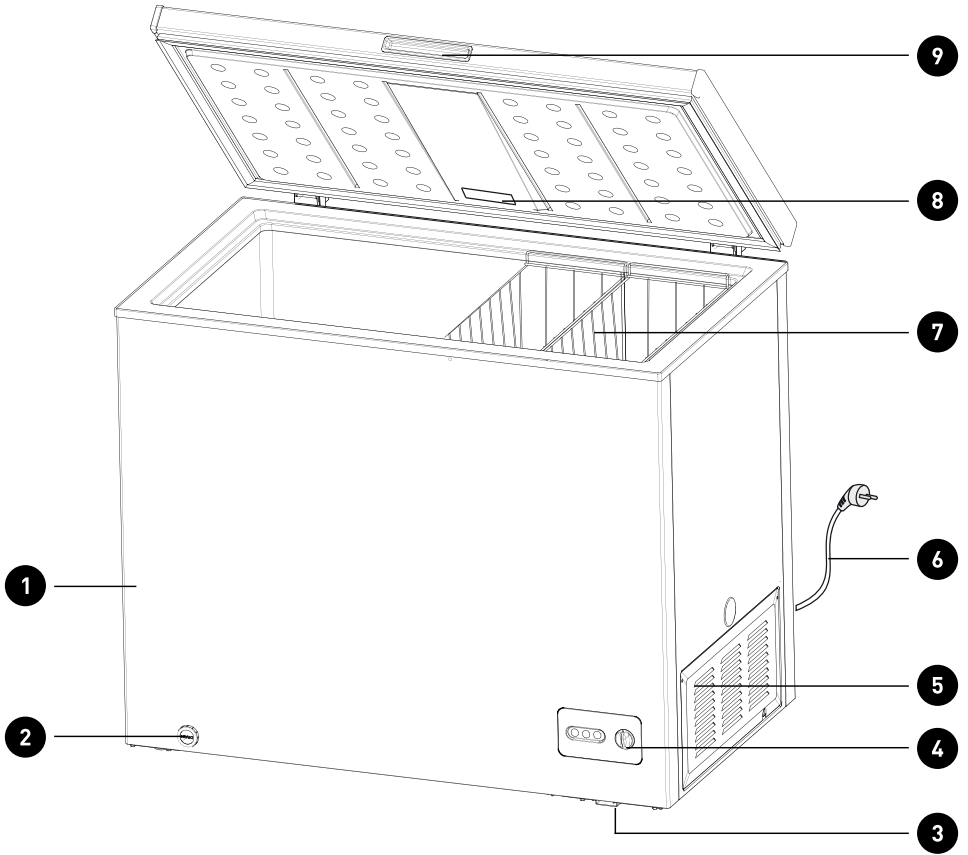
59155 FACHES-THUMESNIL - FRANCE

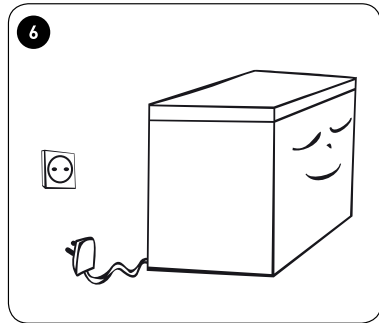
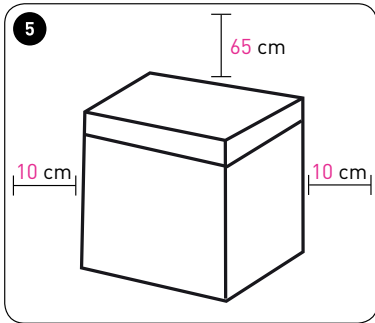
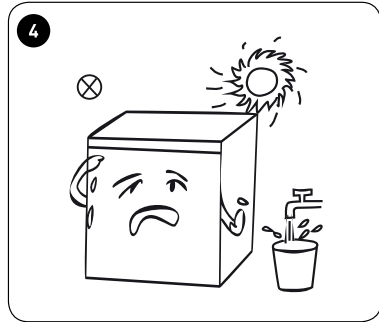
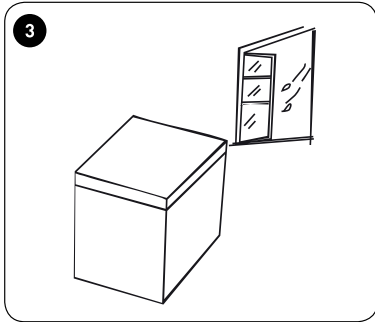
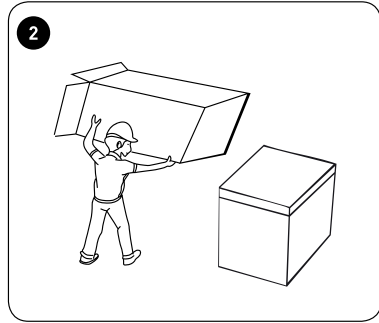
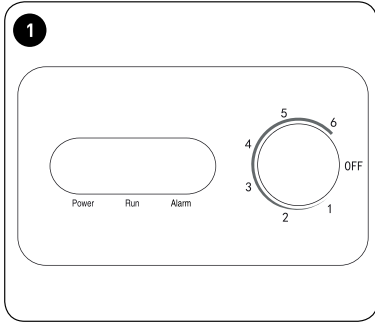
Congélateur
Diepvries
Congelador

967919
CF 290 F W625C

CONSIGNES D'UTILISATION02
GEBRUIKSAANWIJZINGEN12
INSTRUCCIONES DE USO22

▲▲▲▲▲
VALBERG





Merci !

Merci d'avoir choisi ce produit VALBERG.
Choisis, testés et recommandés par ELECTRO DEPOT,
les produits de la marque VALBERG vous assurent
une utilisation simple, une performance fiable et
une qualité irréprochable.
Grâce à cet appareil, vous savez que chaque utilisation
vous apportera satisfaction.

Bienvenue chez ELECTRO DEPOT.

Visitez notre site Internet : www.electrodepot.fr
www.electrodepot.be

VOTRE AVIS COMPTE !



PARTAGEZ
VOTRE EXPERIENCE
SUR LES PRODUITS

Parce que votre satisfaction est notre priorité, nous vous proposons
de donner votre avis sur ce produit. Il sera transmis et analysé par
nos équipes afin d'améliorer continuellement le produit.

Donnez votre avis sur <http://www.electrodepot.fr/avis-client>



ELECTRO DEPOT

A

Aperçu de l'appareil

Températures ambiantes d'utilisation
Réglage du thermostat
Composants

B

Utilisation de l'appareil

Utilisation appropriée des congélateurs
Equipement du produit
Thermostat
Lampe et remplacement de l'ampoule
Dégivrage
Arrêt de l'utilisation

C

Nettoyage et entretien

Nettoyage et entretien
Dépannage

Les notices sont aussi disponibles sur le site
<http://www.electrodepot.fr/sav/notices/>
<http://www.electrodepot.be/fr/sav/notices>

Températures ambiantes d'utilisation

Il est recommandé de respecter les classes climatiques indiquées dans la fiche produit sur la plaque signalétique de l'appareil, cela vous permet de vérifier sous quelles plages de températures ambiantes l'appareil peut être utilisé :

- SN : Entre 10 et 32°C
- N : Entre 16 et 32°C
- ST : Entre 16 et 38°C
- T : Entre 16 et 43°C

Un appareil multi-classes peut gérer la température la plus basse et la plus élevée de l'ensemble des classes couvertes.

L'utilisation de l'appareil en dehors de la plage de température ambiante alterne ses performances et sa durée de vie.

Réglage du thermostat

Pour un usage optimal et des économies d'énergie, il est recommandé de régler le thermostat de l'appareil selon la température ambiante de la pièce d'utilisation et le respect de la classe climatique.

Veillez vous référer à la fiche produit pour connaître la classe climatique associée aux températures ambiantes minimales et maximales adaptées à l'appareil ainsi que le réglage de température recommandé pour un stockage optimisé des denrées alimentaires.

Les degrés des températures ambiantes T°C sont donnés uniquement à titre indicatif. L'emplacement dans la pièce, la fréquence d'ouverture de porte(s) ou encore le niveau de chargement en denrées alimentaires de l'appareil peuvent impacter les positions précisées. La position de thermostat peut devoir être modifiée pour compenser ces facteurs.

Exemples de pièce d'utilisation :

- Pièce non chauffée en hiver comme un garage dans une région froide.
- Pièce à vivre normalement chauffée comme une cuisine.
- Pièce non climatisée en été dans une région chaude.

Composants

- | | | | |
|---|---------------------------------------|---|---------------------|
| ❶ | Assemblage du corps | ❺ | Obtuteur |
| ❷ | Trous de drainage | ❻ | Poignées de porte |
| ❸ | Cordon d'alimentation | ❼ | Panier de rayonnage |
| ❹ | Panneau de contrôle de la température | ❽ | Ampoule |
| | | ❾ | Pied |

Utilisation appropriée des congélateurs

- La température basse du congélateur peut conserver la nourriture fraîche pendant longtemps et il est principalement utilisé pour stocker des aliments surgelés et pour faire de la glace.
- Le congélateur convient au stockage de la viande, du poisson, des crevettes, des boulettes, des boules de riz et d'autres nourritures que l'on ne peut pas consommer à court terme.
- Les morceaux de viande doivent être de préférence divisés en petits morceaux pour en faciliter l'utilisation. Veuillez noter que la nourriture doit être consommée durant la durée prévue de conservation.



Remarque :

Veuillez vous référer à l'appareil car les équipements et les accessoires du congélateur que vous avez acheté peuvent ne pas être entièrement conformes aux légendes.

Equipement du produit

- Le réfrigérateur dispose d'un compresseur efficace de marque qui offre d'excellente performance et une bonne fiabilité.
- Structure de la porte en mousse : joints de porte intégrés en mosaïque pour effet anti-poussière qu'il est facile d'enlever et de nettoyer.
- Le réfrigérant **R600a** et les composés soufflants cyclopentane, respectueux de l'environnement, sont employés pour favoriser la protection de l'environnement.
- Portes intégrées en verre de sécurité.

Thermostat

- 1 Branchez le congélateur sur l'alimentation électrique. Le voyant **Power** s'allume. Le voyant **Run** s'allumera durant le fonctionnement. Le voyant **ALARM** s'allume quand la température intérieure est trop élevée.

La température du compartiment est réglée avec le bouton du thermostat. Les nombres « 1, 2, 3, 4, 5, 6 » ne signifient pas une température spécifique ; plus le nombre est bas, plus la température à l'intérieur sera élevée et vice-versa.

Nous vous recommandons de positionner le thermostat sur 3-4. « **OFF** » représente un arrêt.

**Remarque :**

Veillez vous référer à l'appareil car le voyant du congélateur que vous avez acheté peut ne pas être entièrement conforme aux légendes.

Lampe et remplacement de l'ampoule

Remplacement des lampes réalisé uniquement par des professionnels.

Disposition

- 2 Avant d'utiliser le congélateur, enlevez tous les matériaux d'emballage comprenant les rembourrages en bas et les garnitures en mousse ainsi que les rubans à l'intérieur du congélateur. Ensuite, déchirez le film protecteur sur la porte et le corps du congélateur
- 3 Le congélateur sera placé dans un endroit bien-aéré à l'intérieur de locaux sur un sol de niveau et robuste.
- 4 À placer loin de la chaleur et éviter la lumière du soleil directe. Afin d'empêcher la rouille ou la réduction de l'effet isolant, ne placez pas le congélateur dans des endroits humides ou à proximité de projections d'eau.
- 5 Afin de faciliter l'ouverture et la fermeture et la dissipation de la chaleur, l'espace au-dessus du congélateur sera plus grande que 70 centimètres et les distances des deux côtés et au dos seront plus grandes que 20 centimètres.

Essuyez le congélateur à l'intérieur et l'extérieur avec un chiffon humidifié d'eau chaude (ajouter un peu de produit à vaisselle dans l'eau chaude et essuyer après avec de l'eau claire).

Démarrage

- 6 Le congélateur doit rester poser pendant une demi-heure avant de le brancher sur l'alimentation du 220-240 V/50 Hz quand il est mis en marche pour la première fois. Le congélateur doit fonctionner de 2 à 3 heures avant de le charger avec des aliments frais ou surgelés. En été, il devrait cependant fonctionner plus longtemps, c'est-à-dire plus de 4 heures afin de prendre en compte la température ambiante plus élevée.

Dégivrage

- Le congélateur doit être manuellement dégivré. Débranchez le congélateur et ouvrez la porte du congélateur. Ensuite, enlevez la nourriture et les tiroirs avant le dégivrage. Ouvrez les trous d'écoulement et les trous de drainage (prière de positionner un récipient pour la collecte de l'eau aux trous de sortie). La glace à l'intérieur fondra naturellement. Essuyez l'eau de dégivrage avec un chiffon sec et doux. Quand la glace devient souple, un racleur à glace peut être utilisé afin d'accélérer le processus de dégivrage.
- Avant d'enlever les accessoires, veuillez enlever la nourriture et la mettre dans un endroit frais durant le dégivrage.



Remarque :

d'autres dispositifs mécaniques ou d'autres moyens ne doivent pas être utilisés pour l'accélérer exception faite de ceux recommandés par le fabricant. N'endommagez pas le circuit de refroidissement.

Arrêt de l'utilisation

- La nourriture peut être conservée pendant une paire d'heures, même en été, lors d'une panne de courant. Il est recommandé de réduire la fréquence d'ouverture de la porte et de ne pas mettre d'aliments frais dans le congélateur.
- Veuillez débrancher le congélateur s'il est inutilisé pendant longtemps et pour le nettoyage. Maintenez la porte ouverte pour éviter les mauvaises odeurs.
- Ne retournez pas le réfrigérateur, ne le positionnez pas horizontalement ou ne le faites pas vibrer. L'angle admis pour le transport ne doit pas être plus grand que 45° . Veuillez tenir la porte et les charnières en le déplaçant.



Remarque :

un fonctionnement en continue est recommandée après que le congélateur soit mis en service. Veuillez ne pas déplacer le congélateur dans des circonstances normales afin de ne pas affecter la durée de vie du congélateur.

Nettoyage et entretien

Nettoyage



AVERTISSEMENT !

Débranchez le congélateur pour dégivrer et nettoyer.

- La poussière derrière le congélateur et sur le sol doit être nettoyée régulièrement afin d'améliorer l'effet réfrigérant et d'économiser de l'énergie.
 - Pour éviter les odeurs, l'intérieur du congélateur devrait être nettoyé régulièrement.
 - Les torchons à vaisselle ou une éponge douce humidifiée avec de l'eau et des produits à vaisselle neutres non-corrosifs sont suggérés pour le nettoyage.
 - Le congélateur sera finalement nettoyé avec de l'eau claire et séché avec un chiffon. Ouvrez la porte pour obtenir un séchage naturel avant de rétablir l'alimentation.
- 7** N'utilisez pas de brosses dures, de boules en acier nettoyantes, de brosses métalliques, d'abrasifs, tels que des pâtes à dentifrice, les solvants organiques (tels que de l'alcool, de l'acétone, de l'huile de banane, etc.) ; l'eau bouillante, les acides ou solutions alcalines ne sont pas considérés comme des agents nettoyants pour le réfrigérateur car ceux-ci peuvent endommager la surface et l'intérieur du réfrigérateur.
- Ne rincez pas avec de l'eau courante afin de ne pas affecter les propriétés d'isolation électrique. Veuillez utiliser un chiffon sec pour nettoyer le bouton de commande de la température et les composants électriques.

Dépannage

Les problèmes suivants peuvent être solutionnés par l'utilisateur. Veuillez contacter le département du service après-vente si ces problèmes ne sont pas résolus.

Problème	Cause/solution
Aucun fonctionnement.	<ul style="list-style-type: none"> • Tension basse. • Assurez-vous que le congélateur est branché et raccordé à l'alimentation. • Assurez-vous que le bouton de commande de la température est positionné dans la bonne plage de fonctionnement.

Problème	Cause/solution
Odeur.	<ul style="list-style-type: none"> • Les nourritures odorantes devraient être bien enveloppées. • Vérifiez si de la nourriture est pourrie. • Vérifiez si l'intérieur doit être nettoyé.
Fonctionnement du compresseur durant une longue période.	<ul style="list-style-type: none"> • Couche épaisse de glace (dégivrage nécessaire). • Ne mettez pas trop de nourriture dans le congélateur en même temps. • Ne placez pas de la nourriture qui n'est pas complètement refroidie. • Ouverture fréquente de la porte du congélateur. <p>Remarque : il est normal que le congélateur fonctionne plus longtemps en été car la température ambiante est plus élevée.</p>
La lumière ne s'allume pas.	<ul style="list-style-type: none"> • Assurez-vous que le congélateur est branché sur l'alimentation. • Vérifiez si le voyant est endommagé.
La porte du congélateur ne se ferme pas correctement.	<ul style="list-style-type: none"> • Trop de nourriture. • La porte du congélateur est coincée par des paquets contenant de la nourriture.
Bruits forts.	<ul style="list-style-type: none"> • Vérifiez si la nourriture est de niveau et le congélateur ne soit pas bancal. • Assurez-vous que les pièces dans le congélateur soient correctement placées.

Conseils concernant la chaleur :

- Le boîtier du congélateur peut dégager de la chaleur lors du fonctionnement, particulièrement en été. Cette chaleur est provoquée par le rayonnement du condenseur et est un phénomène normal.
- **Condensation :** le phénomène de condensation sera détecté sur la surface extérieure et les joints de la porte du congélateur lorsque l'humidité ambiante est élevée ; ceci est un phénomène normal et la condensation peut être essuyée avec un torchon sec.
- **Bruit de flux d'air :** les réfrigérants circulant dans le circuit frigorifique produisent des bruits et grondements qui sont normaux et n'affectent pas l'effet du refroidissement.
- **Bourdonnement :** un bourdonnement est produit lorsque le compresseur est en marche, mais aussi particulièrement lorsqu'il démarre ou s'arrête.
- **Cliquetis :** la valve du solénoïde ou la valve électrique de commutation produira un claquement ; c'est un phénomène normal qui n'affecte pas le fonctionnement.

Bedankt!

Proficiat met uw keuze voor een product van VALBERG. De selectie en de testen van de toestellen van VALBERG gebeuren volledig onder controle en supervisie van ELECTRO DEPOT. We staan garant voor de kwaliteit van de toestellen van VALBERG, die uitmunten in hun eenvoudig gebruik, hun betrouwbare werking en hun onberispelijke kwaliteit.

ELECTRO DEPOT beveelt de VALBERG toestellen aan en is ervan overtuigd dat u uiterst tevreden zal zijn bij elk gebruik van het toestel. Welkom bij ELECTRO DEPOT.

Bezoek onze website: www.electrodepot.be



ELECTRO DEPOT

A Overzicht van het apparaat

Gebruiks- en omgevingstemperatuur
Instellen van de thermostaat
Onderdelen

B Het apparaat gebruiken

Juiste gebruik van diepvriezers
Producteigenschappen
Thermostaat
Lamp laten branden en vervangen
Ontdooien
Het apparaat niet gebruiken

C Reiniging en onderhoud

Reiniging en onderhoud
Probleemoplossing

Gebruiks- en omgevingstemperatuur

We raden aan om de klassieke klimaatklassen die aangeduid worden op de productfiche en op het typeplaatje te respecteren, hierdoor kunt u nagaan binnen welk omgevingstemperatuurbereik het toestel kan worden gebruikt:

- SN : Tussen 10 en 32°C
- N : Tussen 16 en 32°C
- ST : Tussen 16 en 38°C
- T : Tussen 16 en 43°C

Een toestel met multiklassen kan de laagste en hoogste temperatuur van alle gedekte klassen bereiken.

Het gebruik van het toestel buiten dit omgevingstemperatuurbereik tast de prestaties en de levensduur van het toestel aan.

Instellen van de thermostaat

Voor een optimaal gebruik en om energie te besparen, raden we aan de thermostaat van het toestel te regelen volgens de omgevingstemperatuur waarin het toestel gebruikt wordt onder voorbehoud dat de klimaatklasse(n) wordt (worden) nageleefd.

Raadpleeg het productinformatieblad om de klimaatklasse te kennen die verbonden is aan de minimale en maximale omgevingstemperaturen aangepast aan het toestel, en voor de aanbevolen temperatuurinstelling voor een optimale opslag van de voedingswaren.

De graden van de omgevingstemperatuur $T^{\circ}C$ worden ter informatie gegeven.

De plaatsing in de ruimte, de frequentie van het openen van de deur(en) of de mate waarin het toestel met voedingsmiddelen is gevuld, kunnen de voormelde posities beïnvloeden.

De positie van de thermostaat dient aangepast te kunnen worden om deze factoren te compenseren.

Voorbeelden van de ruimte waarin het toestel wordt gebruikt:

- Ruimte die niet verwarmd wordt in de winter, zoals een garage in een koude streek.
- Leefruimte die normaal verwarmd wordt, zoals een keuken.
- Ruimte zonder airco in de zomer in een warme streek.

Onderdelen

- | | |
|--------------------------------------|-------------------------|
| 1 Behuizing | 5 Sluiter |
| 2 Afvoergaten | 6 Snoer |
| 3 Voetje | 7 Lade |
| 4 Temperatuurbedieningspaneel | 8 Lamp |
| | 9 Deurhandvatten |

Juiste gebruik van diepvriezers

- De lage temperatuur in de diepvries houdt levensmiddelen gedurende een lange periode vers en wordt voornamelijk gebruikt voor het bewaren van bevroren levensmiddelen en het maken van ijsblokjes.
- De diepvries is bestemd voor het bewaren van vlees, garnalen, knoedels, rijstballetjes en andere levensmiddelen die u niet op korte termijn zult consumeren.
- Splits grote stukken vlees in afzonderlijke verpakkingen zodat u deze eenvoudig kunt uitnemen. Eet de levensmiddelen voor de aangegeven vervaldatum.



Opmerking:

De eigenschappen en accessoires van de diepvries kunnen lichtjes afwijken van wat hier is vermeld. Raadpleeg het apparaat voor de juiste gegevens.

Producteigenschappen

- De diepvries is voorzien van een hoogwaardige en efficiënte compressor die uitstekende prestaties levert en zeer betrouwbaar is;
- Deurconstructie van schuimrubber: Geïntegreerde mozaïek deurdichtingen bieden stofdichtheid en zijn eenvoudig te verwijderen en te reinigen;
- Gebruik van het milieuvriendelijk **R600a** koelmiddel en milieuvriendelijke cyclopentaanblaasgassen om het milieu te beschermen.
- Geïntegreerde deuren van veiligheidsglas.

Thermostaat

- 1 Steek de stekker van de diepvries in een stopcontact en het **Power** controlelampje brandt. Het **Run** controlelampje brandt wanneer in werking en het **ALARM** controlelampje brandt wanneer de binnentemperatuur te hoog is.

De temperatuur in de diepvries wordt geregeld door middel van een thermostaatknop. De cijfers "1, 2, 3, 4, 5, 6" geven geen specifieke temperatuur aan. Hoe lager het cijfer, hoe hoger de binnentemperatuur en vice versa. We raden aan dat u de thermostaat instelt op 3-4.

"**OFF**" staat voor uitgeschakeld.

**Opmerking:**

De controlelampjes op de diepvries kunnen lichtjes afwijken van wat hier is vermeld. Raadpleeg het apparaat voor de juiste gegevens.

Lamp laten branden en vervangen

Laat de lamp door een deskundige vervangen.

Plaatsing

- ➊ Voordat de diepvries wordt gebruikt, verwijder alle verpakkingsmateriaal, waaronder de kussens aan de onderkant en de schuimpads en kleefband binnenin de diepvries. Verwijder tevens de beschermfolie op de deur en de buitenkant.
- ➋ Plaats de diepvries in een goed geventileerde ruimte. De vloer moet vlak en stevig zijn.
- ➌ Houd het apparaat uit de buurt van een warmtebron of direct zonlicht. Plaats de diepvries niet in een vochtige of natte omgeving om roestvorming en aantasting van het isolatievermogen te vermijden.
- ➍ Houd een vrije ruimte van minstens 70 cm boven het apparaat en minstens 20 cm aan weerskanten en aan de achterkant van het apparaat om de deur eenvoudig te kunnen openen en sluiten en de afgegeven warmte te verwijderen.

Veeg de binnen- en buitenkant van de diepvries schoon met een warme, vochtige doek (voeg een beetje afwas-middel aan het warme water toe en veeg vervolgens schoon met schoon water).

Start

- ➎ Voor ingebruikname van het apparaat, laat het een half uur staan voordat u de stekker in een 220-240 V / 50 Hz stopcontact steekt.
Laat de diepvries 2 tot 3 uur werken voordat u verse of bevroren levensmiddelen inbrengt. Tijdens de zomer, laat de diepvriezer langer dan 4 uur werken aangezien de omgevingstemperatuur dan hoog is.

Ontdooien

- Ontdooi de diepvries handmatig. Haal de stekker uit het stopcontact, open de diepvriesdeur, verwijder alle levensmiddelen en laden voor het ontdooien. Open de afvoergaten en plaats een bak onder de afvoergaten. Het ijs binnenin het apparaat smelt. Veeg het resterend ontdooiwater weg met een droge, zachte doek. Eenmaal het ijs zacht wordt, gebruik een ijskrabber om het ontdooiproces te versnellen.
- Plaats de uitgehaalde levensmiddelen in een koude ruimte voordat u het apparaat ontdooit.



Opmerking:

Gebruik geen mechanische apparaten of andere middelen om het ontdooiproces te versnellen, tenzij deze die door de fabrikant zijn aanbevolen. Beschadig het koelcircuit niet.

Het apparaat niet gebruiken

- De bevroren levensmiddelen blijven gedurende enkele uren goed, zelfs bij een stroomuitval tijdens de zomer. Het is echter aanbevolen om de deur zo weinig mogelijk te openen en geen verse levensmiddelen aan de diepvries toe te voegen.
- Haal de stekker uit het stopcontact en reinig het apparaat wanneer u het gedurende een lange periode niet zult gebruiken. Laat de deur open om geur-vorming te vermijden.
- Keer de diepvries niet om, plaats het niet horizontaal en schud er tevens niet mee. De draaghoek mag niet meer dan 45° bedragen. Houd de deur en scharnier vast tijdens het verplaatsen.



Opmerking:

Een continue werking is aanbevolen eenmaal de diepvries is ingeschakeld. Verplaats de diepvries niet wanneer in werking om zijn levensduur niet te verkorten.

Reiniging en onderhoud

Reiniging



WAARSCHUWING

Haal de stekker uit het stopcontact voordat u de diepvries ontdooit of reinigt.

- Verwijder regelmatig het stof aan de achterkant van de diepvries en op de vloer voor betere koelprestaties en energiebesparing.
 - Maak de binnenkant van de diepvries regelmatig schoon om geurvorming te vermijden.
 - Reinig met een zachte doek of spons geweekt in water met een niet-schurend en mild schoonmaakmiddel.
 - Veeg de diepvries tenslotte af met schoon water en een droge doek. Open de deur m de binnenkant aan de lucht te laten drogen voordat u de stekker opnieuw in het stopcontact steekt.
- 7** Maak de diepvries niet schoon met een harde borstel, staalwol, staalborstel, schuurmiddelen (zoals tandpasta), organische oplosmiddelen (zoals alcohol, aceton, bananenolie, etc.), kokend water, zure of alkalische middelen. Deze kunnen de binnen- en buitenkant van het apparaat beschadigen.
- Spoel niet met water om de elektrische isolatie-eigenschappen niet aan te tasten. Maak de temperatuurregelknop en elektrische componenten schoon met een droge doek.

Probleemoplossing

De volgende problemen kunnen eenvoudig door de gebruiker zelf worden opgelost. Neem contact op met de klantendienst als u het probleem zelf niet kunt oplossen.

Probleem	Oorzaak / Oplossing
Het apparaat werkt niet.	<ul style="list-style-type: none"> • Te lage spanning. • Controleer of de stekker in het stopcontact steekt. • Zorg dat de temperatuurregelknop juist is ingesteld.
Geur.	<ul style="list-style-type: none"> • Pak levensmiddelen met een geur goed in. • Bedorven levensmiddelen in de koelkast. • Reinig de binnenkant.

Probleem	Oorzaak / Oplossing
Langdurige werking van de compressor.	<ul style="list-style-type: none"> • Dikke ijslaag (ontdooi het apparaat). • Doe niet te veel levensmiddelen tegelijkertijd in de diepvries. • Doe de levensmiddelen pas in het apparaat eenmaal afgekoeld. • De diepvriesdeur wordt vaak geopend. <p>Opmerking: Het is normaal dat de diepvries tijdens de zomer langer werkt, de omgevingstemperatuur is namelijk hoger.</p>
Lamp binnenin het apparaat brandt niet.	<ul style="list-style-type: none"> • Controleer of de stekker in het stopcontact steekt. • Controleer of de lamp niet stuk is.
De diepvriesdeur kan niet goed worden gesloten.	<ul style="list-style-type: none"> • Te veel levensmiddelen. • De diepvriesdeur zit vast door de voedselverpakkingen.
Veel lawaai.	<ul style="list-style-type: none"> • Controleer of de levensmiddelen gelijkmatig zijn geplaatst en de diepvries waterpas staat. • Controleer of de onderdelen van de diepvries juist zijn geplaatst.

Nuttige tips :

- De buitenkant van de diepvries kan tijdens de werking warmte afgeven, voornamelijk tijdens de zomer. Dit is normaal en wordt veroorzaakt door de straling van de condensator.
- **Condensatie:** condensatie kan zich op de buitenkant en de deurdichtingen van de diepvries voordoen wanneer de luchtvochtigheid hoog is. Dit is normaal. Veeg de condensatie weg met een droge doek.
- **Luchtstroomgeluiden:** Het koelmiddel dat in de leidingen circuleert maakt lawaai. Dit is normaal en heeft geen invloed op de koelprestaties.
- **Gezoem:** Gezoem wordt gehoord wanneer de compressor werkt, voornamelijk tijdens het in- of uitschakelen van de compressor.
- **Gekletter:** De solenoïdeklep of elektrische regelklep kletteren. Dit is normaal en heeft geen invloed op de normale werking.

¡Muchas gracias!

Muchas gracias por haber elegido nuestro producto VALBERG. Seleccionados, testados y recomendados por ELECTRO DEPOT, los productos de la marca VALBERG le aseguran una utilización sencilla, un rendimiento fiable y una calidad incuestionable.

Con este dispositivo puede estar seguro de que siempre quedará satisfecho al utilizarlo. Le damos la bienvenida a ELECTRO DEPOT.

Visite nuestra página web: www.electrodepot.es



ELECTRO DEPOT

A Descripción del dispositivo

Temperaturas ambientales de uso
Ajuste del termostato
Lista de partes

B Uso del dispositivo

Uso correcto de los congeladores
Características del producto
Termostato
Luz y cambio de la bombilla
Descongelar
Detención del uso

C Mantenimiento y limpieza

Mantenimiento y limpieza
Solución de problemas

Temperaturas ambientales de uso

Se recomienda respetar las clases climáticas indicadas en la ficha de producto sobre la placa de características del aparato. Esto le permitirá comprobar en qué rangos de temperatura ambiente se puede usar el aparato:

- SN : Entre 10 y 32°C
- N : Entre 16 y 32°C
- ST : Entre 16 y 38°C
- T : Entre 16 y 43°C

Un aparato de multiclase puede controlar la temperatura más baja y la más alta de todas las clases cubiertas.

El uso del aparato fuera del rango de temperatura ambiente puede afectar al rendimiento y a la vida útil del aparato.

Ajuste del termostato

Para ahorrar energía y conseguir un uso óptimo, se recomienda ajustar el termostato del aparato según la temperatura ambiente de la habitación en la que se esté usando, respetando la(s) clase(s) climática(s).

Por favor, remítase a la ficha de datos del producto para consultar la clase de clima asociada a las temperaturas ambiente mínimas y máximas adecuadas para el dispositivo y el ajuste de temperatura recomendado para el almacenamiento óptimo de los alimentos.

Los grados de temperaturas ambientes T°C se dan a título indicativo.

La colocación en la habitación, la frecuencia de apertura de puerta(s) o incluso el nivel de carga de productos alimenticios del aparato pueden influir en las posiciones indicadas.

La posición del termostato puede modificarse para compensar estos factores.

Ejemplos de habitaciones de uso:

- Habitación no calefactada en invierno como por ejemplo un garaje en una región fría.
- Habitación habitable con calefacción como por ejemplo una cocina.
- Habitación sin aire acondicionado en verano en una región cálida.

Lista de partes

- | | | | |
|---|---------------------------------|---|---------------------------|
| ❶ | Conjunto de piezas del gabinete | ❺ | Persiana |
| ❷ | Orificios de drenaje | ❻ | Cable de energía |
| ❸ | Pata | ❼ | Canasta de almacenaje |
| ❹ | Panel de control de temperatura | ❽ | Luz |
| | | ❾ | Pata Manijas de la puerta |

Uso correcto de los congeladores

- La temperatura baja del congelador puede mantener alimentos frescos durante un largo periodo de tiempo y se utiliza principalmente para almacenar alimentos congelados y hacer hielo.
- El congelador es apto para su uso con carne, pescado, camarones, masas rellenas, bolas de arroz y otros alimentos que no vayan a consumirse en el corto plazo.
- En el caso de trozos de carne, lo mejor es dividirlos en pequeños trozos para así manipularlos con mayor facilidad. Tenga en cuenta que los alimentos deben consumirse dentro de su tiempo establecido.



Consideración:

Las funciones y accesorios del congelador que adquirió podrían no ser del todo consistentes con la leyenda; revise la información sobre el objeto en cuestión.

Características del producto

- El refrigerador posee un compresor eficiente con un excelente desempeño y alta confiabilidad.
- Estructura de la puerta con espuma.
- La puerta mosaico integrada sella y evita el ingreso de polvo; además, es fácil de extraer y limpiar.
- **R600a** es un refrigerante amigable con el medioambiente, al igual que el ciclopentano como agente soplador, y se utiliza para promover la protección medioambiental.
- Puertas de vidrio de seguridad integradas.

Termostato

- 1 Conecte el congelador al suministro eléctrico y el indicador **Power** se encenderá; el indicador **Run** se encenderá durante el funcionamiento; el indicador **ALARM** se encenderá cuando la temperatura interna sea demasiado alta.

La temperatura de la cámara se ajusta mediante la perilla de termostato. Los números "1, 2, 3, 4, 5, 6" no se refieren a temperaturas específicas; mientras menor sea el número, mayor será la temperatura al interior y vice-versa. Le recomendamos que ajuste el termostato a 3-4. "OFF" significa inactividad.

**Consideración:**

El indicador del congelador que adquirió podrían no ser del todo consistentes con la leyenda; revise la información sobre el objeto en cuestión.

Luz y cambio de la bombilla

La luz debe ser reemplazada por profesionales.

Posicionamiento

- 2 Antes de usar el congelador, extraiga todos los materiales de empaque incluyendo las almohadillas inferiores y protecciones de espuma o cintas dentro del congelador; rompa la película protectora de la puerta y cuerpo del congelador.
- 3 El congelador se posiciona en un lugar en interiores, bien ventilado; el piso debe ser plano y resistente.
- 4 Mantenga el aparato alejado del calor y evite el contacto directo con la luz solar. No posicione el congelador en lugares húmedos o con agua para así evitar la formación de óxido y la reducción del efecto aislante.
- 5 El espacio superior del congelador deberá ser mayor a 70 cm y las distancias en ambos costados y en la parte posterior deberán ser mayores a 20 cm para así facilitar tanto la apertura como el cierre y la disipación de calor.

Limpie el interior y exterior del congelador con un trapo húmedo y tibio (añada un poco de detergente al agua tibia y enjuague con agua limpia).

Inicio

- 6 El congelador debe reposar durante una hora y media antes de conectarlo a la red de 220-240 V / 50 Hz para su primer encendido.
El congelador deberá funcionar de 2 a 3 horas antes de cargarlo con alimentos frescos o congelados; el congelador deberá funcionar durante más de 4 horas por adelantado en verano considerando que la temperatura ambiental sea alta.

Descongelar

- El congelador se debe descongelar de manera manual. Desconecte el congelador y abra la puerta; extraiga los alimentos y gavetas antes de descongelar; abra los orificios de escape y drenaje (y posicione el contenedor de agua en los orificios de escape); la escarcha interior se deshará naturalmente, limpie el agua descongelada con un paño suave y seco. Cuando la escarcha se suavice, se puede utilizar un rascador de hielo para acelerar el proceso de descongelamiento.
- Extraiga los alimentos y déjelos en un lugar frío durante el descongelamiento antes de extraer los accesorios.



Consideración:

No se deben utilizar otros dispositivos mecánicos u otros medios para acelerar procesos, salvo los recomendados por el fabricante. No dañe el circuito refrigerante.

Detención del uso

- Los alimentos pueden preservarse durante un par de horas, incluso en verano, en caso de una falla eléctrica; se recomienda reducir la frecuencia de apertura de las puertas y no dejar alimentos frescos en el congelador.
- Desenchufe el congelador si no lo va a utilizar durante un periodo de tiempo extenso o para limpiarlo. Mantenga la puerta abierta para evitar malos olores.
- No deje el refrigerador boca abajo, horizontalmente ni lo haga vibrar; el ángulo de transporte no debe ser mayor a 45° . Sostenga la puerta y bisagra durante el traslado.



Consideración:

Se recomienda el uso continuo tras encender el congelador. No mueva el congelador bajo circunstancias normales para así no afectar su vida útil.

Mantenimiento y limpieza

Limpieza



ADVERTENCIA

Desenchufe el congelador para descongelarlo y limpiarlo.

- El tiempo detrás del congelador y en el piso debe limpiarse oportunamente para mejorar el efecto refrigerante y ahorrar energía.
 - El interior del congelador se debe limpiar con regularidad para evitar la formación de olores.
 - Para la limpieza, se sugiere el uso de toallas suaves o esponjas empapadas con agua y detergentes neutros no corrosivos.
 - El congelador se debe limpiar finalmente con agua limpia y un paño seco. Abra la puerta para generar un secado natural antes de encender el aparato.
- 7** No utilice cepillos duros, bolas limpiadoras de acero, cepillos de alambre, abrasivos tales como pasta de diente, solventes orgánicos (tales como alcohol, acetona, aceite de plátano, etc.), agua hirviendo, ácido o elementos alcalinos; limpie el refrigerador considerando que esto puede dañarlo tanto su interior como su exterior.
- No enjuague con agua para así no afectar las propiedades aislantes eléctricas. Utilice un paño seco al limpiar la perilla de control de temperatura y componentes eléctricos.

Solución de problemas

El usuario puede gestionar los siguientes problemas. Contacte al departamento de servicios post venta si no puede resolver los problemas.

Problema	Causa/Solución
Inoperatividad.	<ul style="list-style-type: none"> • Baja tensión. • Asegúrese de que el congelador esté enchufado y conectado a la energía. • Asegúrese de que la perilla de control de temperatura esté en la zona de trabajo.
Olor.	<ul style="list-style-type: none"> • Los alimentos olorosos deben envolverse completamente. • Verifique que no haya alimentos podridos. • Compruebe si el interior debe limpiarse o no.

Problema	Causa/Solución
Operación a largo plazo del compresor.	<ul style="list-style-type: none"> • Capa de escarcha gruesa (se debe descongelar). • No introduzca demasiados alimentos en el congelador a la vez. • No introduzca alimentos sino hasta que se hayan enfriado. • Apertura frecuente de la puerta del congelador. <p>Nota: Es normal que el congelador opere durante periodos más extensos en verano cuando la temperatura ambiente es mayor.</p>
La luz no se enciende.	<ul style="list-style-type: none"> • Asegúrese de que el congelador esté conectado a la energía • Verifique que la luz indicadora no esté dañada.
La puerta del congelador no puede cerrarse correctamente.	<ul style="list-style-type: none"> • Demasiados alimentos. • La puerta del congelador está atorada con empaques de alimentos.
Ruidos fuertes.	<ul style="list-style-type: none"> • Verifique que los alimentos estén nivelados y que el congelador esté bien nivelado. • Asegúrese de que las piezas del congelador estén bien instaladas.

Consejos sobre el calor:

- La carcasa del congelador puede emitir calor durante el funcionamiento, especialmente en verano; esto se debe a la radiación que produce el condensador y se trata de un fenómeno normal.
- **Condensación:** Este fenómeno se detectará en la superficie exterior y sellos de la puerta del congelador cuando la humedad ambiente sea alta; se trata de un fenómeno normal que genera agua, la cual puede limpiarse con una toalla seca.
- **Sonido del flujo de aire:** Los refrigerantes en circulación dentro de las tuberías de refrigerante producirán sonidos y chirridos; tales sonidos son normales y no afectan el proceso de enfriamiento.
- **Vibración:** Se generará vibración con el funcionamiento del compresor, especialmente al encenderse o apagarse.
- **Retumbe:** La válvula solenoide o válvula interruptora eléctrica retumbará, lo cual es un fenómeno completamente normal y no afecta el funcionamiento.