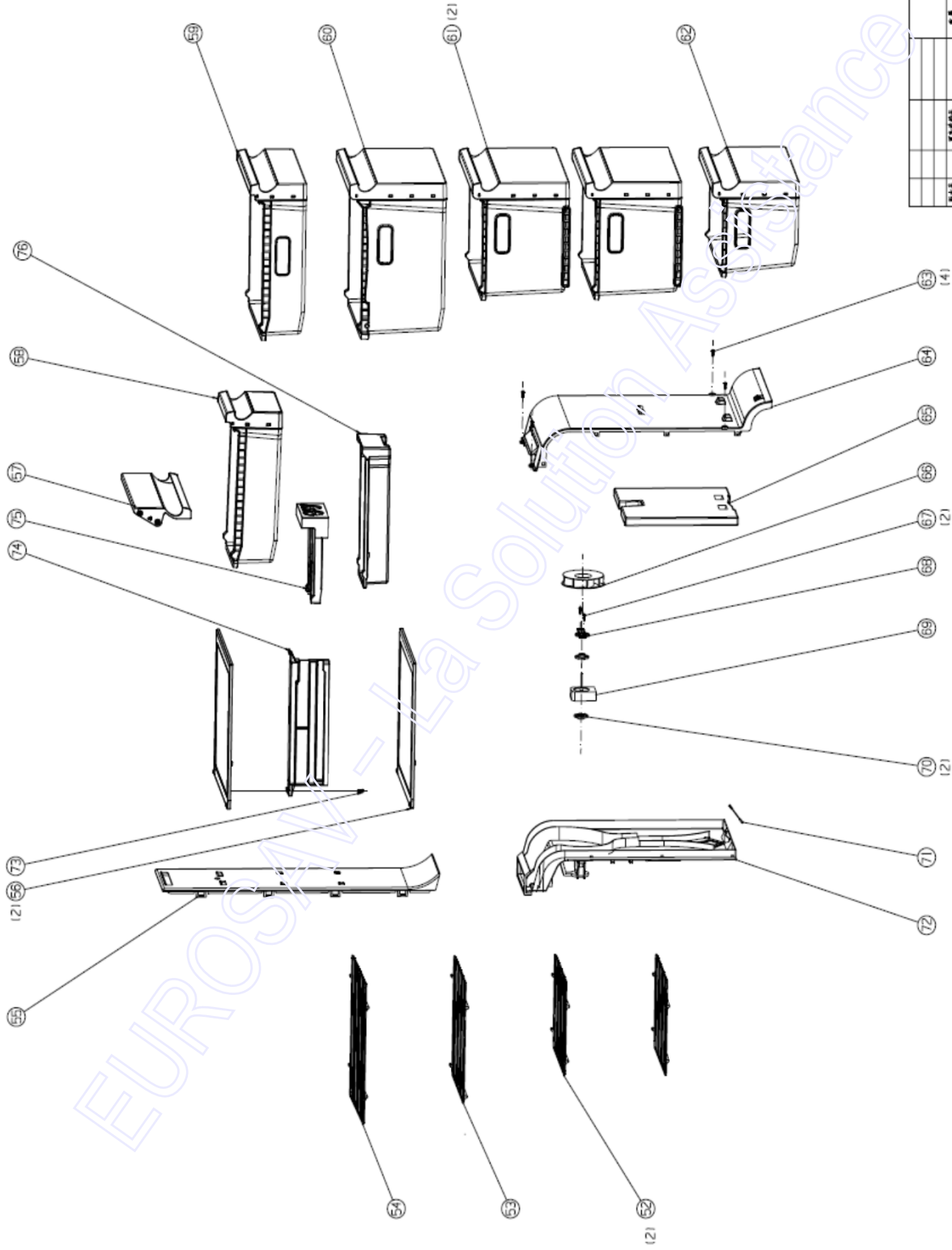


林德开尔中心	
型号	B01701362
名称	零件图
数量	115
日期	
设计	
审核	
批准	
制图	

零件名称	零件数量



EUROSAN - La Solution Assurance

名称		规格		数量		备注	
零件号	名称	规格	数量	零件号	名称	规格	数量
52	滚轮	121	4	53	滚轮	121	4
54	滚轮	121	4	55	托架	121	1
56	侧板	121	2	57	侧板	121	2
58	盖板	121	2	59	盖板	121	2
60	打印机	121	3	61	打印机	121	3
62	打印机	121	3	63	盖板	121	4
64	侧板	121	2	65	侧板	121	2
66	盖板	121	3	67	盖板	121	3
68	盖板	121	3	69	滚轮	121	1
70	盖板	121	12	71	侧板	121	2
72	侧板	121	2	73	托架	121	1
74	托架	121	4	75	托架	121	4
76	托架	121	4				

名称		规格		数量		备注	
零件号	名称	规格	数量	零件号	名称	规格	数量
60	打印机	121	3	61	打印机	121	3
62	打印机	121	3	63	盖板	121	4
64	侧板	121	2	65	侧板	121	2
66	盖板	121	3	67	盖板	121	3
68	盖板	121	3	69	滚轮	121	1
70	盖板	121	12	71	侧板	121	2
72	侧板	121	2	73	托架	121	1
74	托架	121	4	75	托架	121	4
76	托架	121	4				