

CONDITION DE GARANTIE

FR

Ce produit est garanti pour une période de 2 ans à partir de la date d'achat*, contre toute défaillance résultant d'un vice de fabrication ou de matériau. Cette garantie ne couvre pas les vices ou les dommages résultant d'une mauvaise installation, d'une utilisation incorrecte ou de l'usure anormale du produit.

*sur présentation du ticket de caisse.

GARANTIEVOORWAARDEN

NL

Dit product wordt gegarandeerd voor een periode van 2 jaar vanaf de aankoopdatum*, voor elke storing die het gevolg is van een fabricagefout of het materiaal. Gebreken of schade door slechte installatie, onjuist gebruik of abnormale slijtage van het product worden niet gedekt door deze garantie.

*op vertoon van kassabon.

CONDICIONES DE GARANTÍA

ES

El certificado de garantía de este producto tiene una duración de 2 años a partir de la fecha de compra* que se limita a los defectos de fabricación y averías del material. Se excluyen de la garantía deficiencias o daños originados por una mala instalación, errores en la manipulación o por un uso inadecuado.

*previa presentación del comprobante de compra.

ELECTRO DEPOT

1 route de Vendeville

59155 FACHES-THUMESNIL - FRANCE

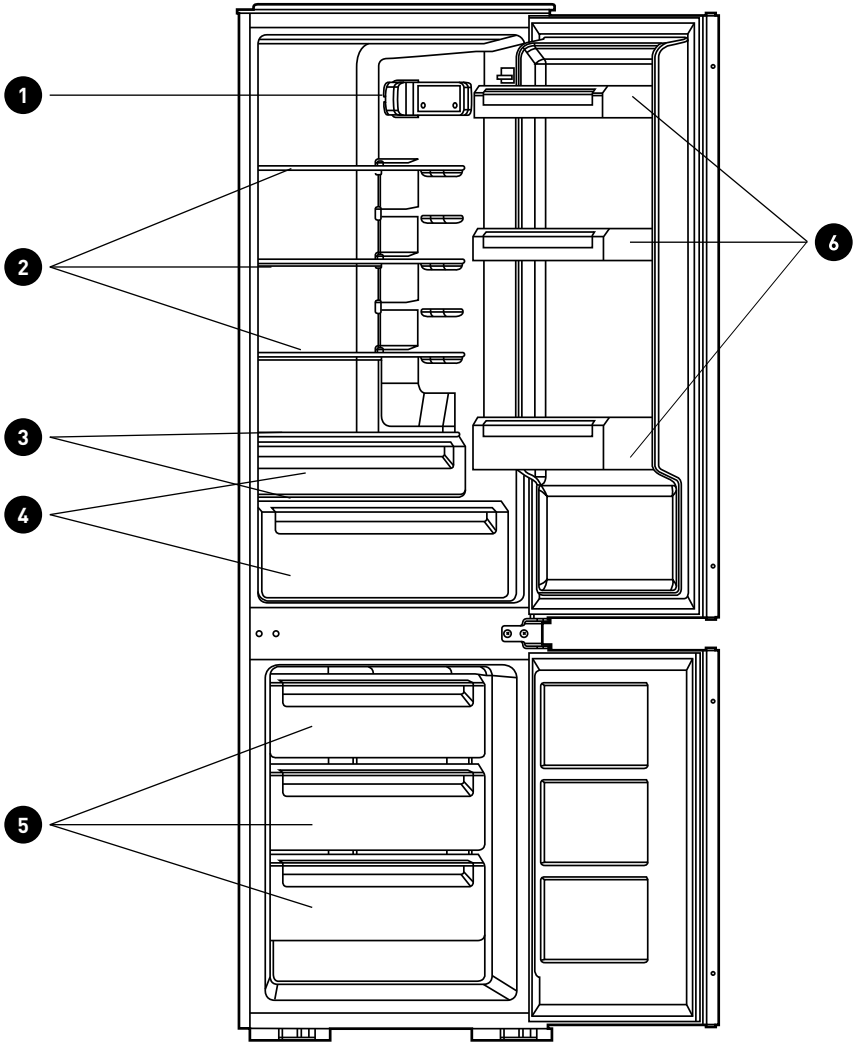
Réfrigérateur
Koelkast
Frigorífico

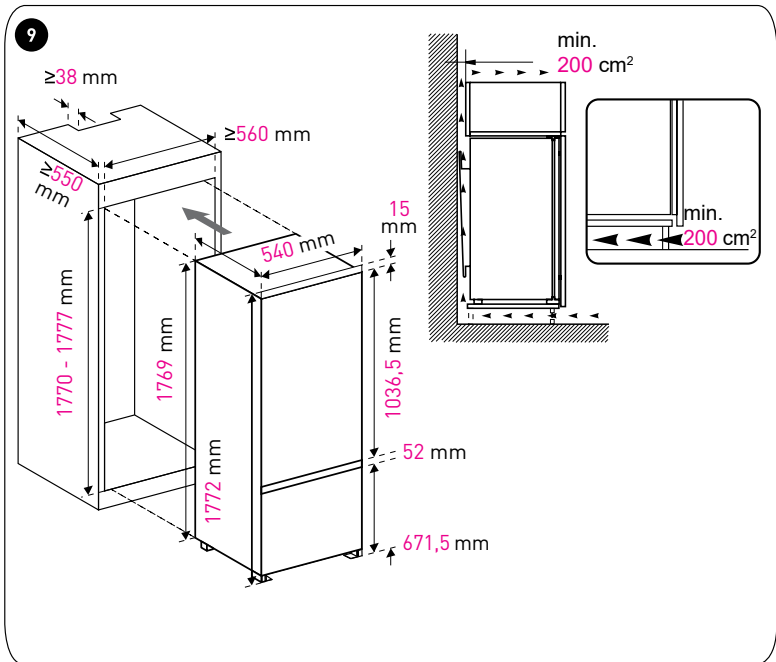
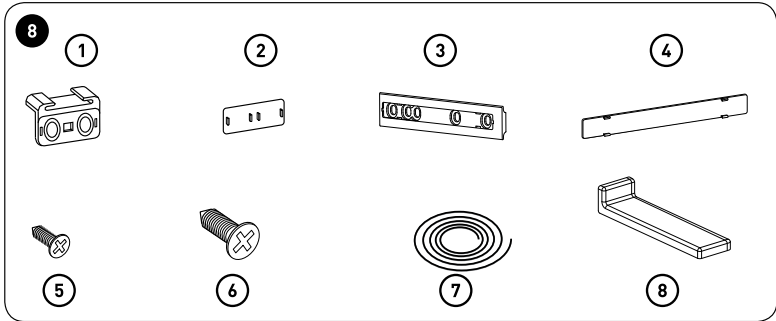
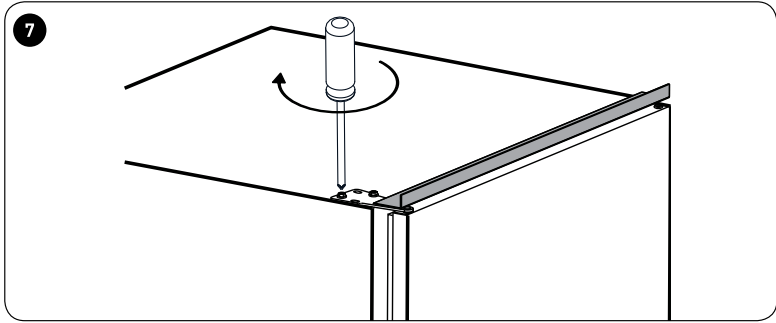
967751
BI CS 249 F W742C

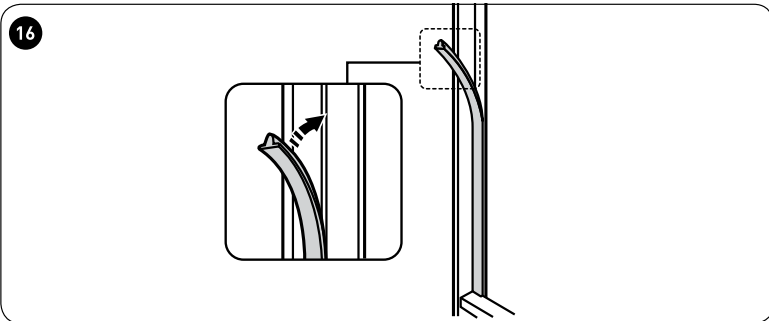
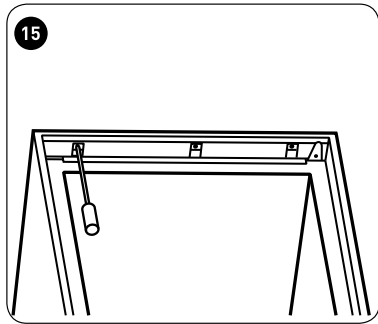
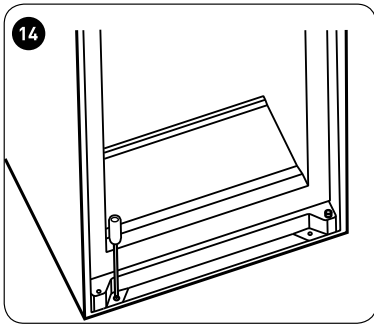
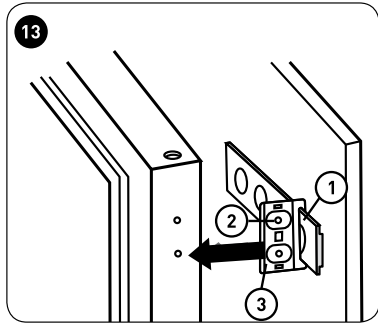
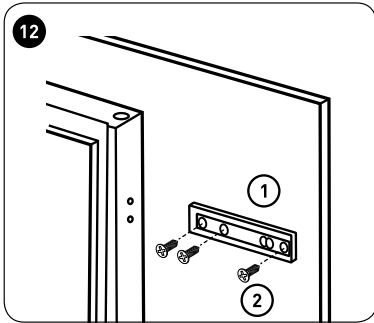
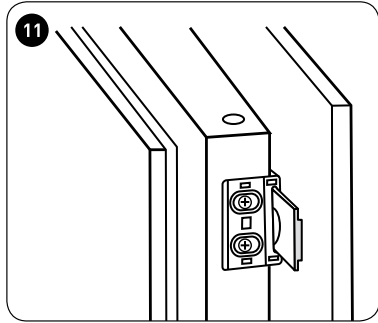
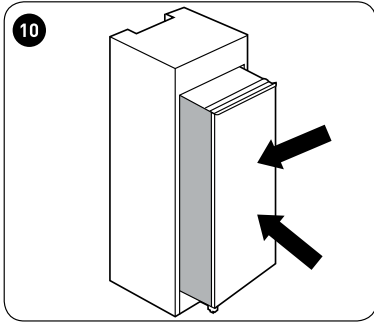
CONSIGNES D'UTILISATION02
GEBRUIKSAANWIJZINGEN16
INSTRUCCIONES DE USO30











Merci !

Merci d'avoir choisi ce produit VALBERG.
Choisis, testés et recommandés par ELECTRO DEPOT,
les produits de la marque VALBERG vous assurent
une utilisation simple, une performance fiable et
une qualité irréprochable.
Grâce à cet appareil, vous savez que chaque utilisation
vous apportera satisfaction.

Bienvenue chez ELECTRO DEPOT.

Visitez notre site Internet : www.electrodepot.fr
www.electrodepot.be

VOTRE AVIS COMPTE !



**PARTAGEZ
VOTRE EXPERIENCE
SUR LES PRODUITS**

Parce que votre satisfaction est notre priorité, nous vous proposons
de donner votre avis sur ce produit. Il sera transmis et analysé par
nos équipes afin d'améliorer continuellement le produit.

Donnez votre avis sur <http://www.electrodepot.fr/avis-client>



ELECTRO DEPOT

A Aperçu de l'appareil

Température ambiante d'utilisation
Réglage du thermostat
Composants

B Utilisation de l'appareil

Porte retournée
Installation
Première utilisation
Panneau de commande
Fonctionnement
Conseils utiles

C Informations pratiques

Nettoyage et entretien
Dépannage

Les notices sont aussi disponibles sur le site
<http://www.electrodepot.fr/sav/notices/>
<http://www.electrodepot.be/fr/sav/notices>

Températures ambiantes d'utilisation

Il est recommandé de respecter les classes climatiques indiquées dans la fiche produit sur la plaque signalétique de l'appareil, cela vous permet de vérifier sous quelles plages de températures ambiantes l'appareil peut être utilisé :

- SN : Entre 10 et 32°C
- N : Entre 16 et 32°C
- ST : Entre 16 et 38°C
- T : Entre 16 et 43°C

Un appareil multi-classes peut gérer la température la plus basse et la plus élevée de l'ensemble des classes couvertes.

L'utilisation de l'appareil en dehors de la plage de température ambiante alterne ses performances et sa durée de vie.

Réglage du thermostat

Pour un usage optimal et des économies d'énergie, il est recommandé de régler le thermostat de l'appareil selon la température ambiante de la pièce d'utilisation et le respect de la classe climatique.

Veuillez vous référer à la fiche produit pour connaître la classe climatique associée aux températures ambiantes minimales et maximales adaptées à l'appareil ainsi que le réglage de température recommandé pour un stockage optimisé des denrées alimentaires.

Les degrés des températures ambiantes T°C sont donnés uniquement à titre indicatif. L'emplacement dans la pièce, la fréquence d'ouverture de porte(s) ou encore le niveau de chargement en denrées alimentaires de l'appareil peuvent impacter les positions précisées. La position de thermostat peut devoir être modifiée pour compenser ces facteurs.

Exemples de pièce d'utilisation :

- Pièce non chauffée en hiver comme un garage dans une région froide.
- Pièce à vivre normalement chauffée comme une cuisine.
- Pièce non climatisée en été dans une région chaude.

Composants

- | | | | |
|----------|-------------------------------|----------|-----------------------|
| 1 | Panneau de commande et voyant | 4 | Bac à légumes |
| 2 | Étagères en verre | 5 | Tiroirs |
| 3 | Couvercles du bac à légumes | 6 | Casiers de bouteilles |

Porte retournée

Outils requis : tournevis Phillips, tournevis à lame plate, clé hexagonale.

- Assurez-vous que l'appareil est débranché et vide.
- Pour détacher la porte, il est nécessaire d'incliner l'appareil vers l'arrière. Vous devez reposer l'appareil sur un objet solide afin qu'il ne puisse pas glisser pendant le processus d'inversion du sens de pivotement de la porte.
- Toutes les pièces enlevées doivent être conservées avec précaution pour effectuer la réinstallation de la porte.
- Ne posez pas l'appareil à plat, car cela risque d'endommager le système de refroidissement.
- Nous recommandons que la manipulation de l'appareil soit assurée par 2 personnes au cours du montage.

- ➊ Dévissez la charnière supérieure. Soulevez la porte, puis posez-la sur une surface rembourrée afin de prévenir toute rayure.
- ➋ Dévissez la charnière du milieu, puis soulevez la porte et posez-la sur une surface rembourrée afin de prévenir toute rayure.
- ➌ Retirez la broche de la charnière inférieure de droite à gauche.
- ➍ Déplacez la charnière du milieu de gauche à droite. Ensuite, remonte la porte.
- ➎ Remontez la charnière du milieu à gauche. Assurez-vous de l'alignement horizontal et vertical de la porte et de la fermeture des joints sur tous les côtés avant de serrer la charnière du milieu.
- ➏ Dévissez la broche de la charnière supérieure de la charnière. Ensuite, renversez la charnière, puis vissez la broche de la charnière.
- ➐ Remontez la porte, puis la charnière supérieure à gauche. Assurez-vous de l'alignement horizontal et vertical de la porte et de la fermeture des joints sur tous les côtés avant de serrer la charnière inférieure. Au besoin, serrez la charnière à l'aide d'une clé.

Installation

8 Kits d'installation

① Guide	x 4
② Couvercle du guide	x 4
③ Glissière	x 4
④ Couvercle de glissière	x 4
⑤ Vis courte	x 27
⑥ Vis longue	x 2
⑦ Joint en caoutchouc	x 1
⑧ Couvercle du support du milieu	x 2

Installation de l'appareil

- ⑨ Assurez-vous que les dimensions du meuble ainsi que l'aération sont adéquates.
- ⑩ Poussez l'appareil dans le meuble lentement et avec précaution. Assurez-vous que le côté ouverture se trouve aussi proche que possible de la paroi du meuble.
- ⑪ Vissez un guide dans les trous situés sur le côté de la porte de l'appareil à l'aide des vis courtes. Insérez la glissière dans le guide, puis ouvrez entièrement et refermez la porte de l'appareil et la porte en bois afin de vous assurer que la porte en bois peut se fermer entièrement et tout en douceur.

① Glissière

② Vis

③ Guide

- ⑫ Ouvrez simultanément la porte de l'appareil et la porte en bois, puis marquez la position dans laquelle la glissière peut fonctionner convenablement sous tous les angles pendant la fermeture ou l'ouverture de la porte. Retirez la glissière du guide, puis fixez la glissière sur la porte en bois à l'aide de 2 vis courtes. Ensuite, fixez la cacheglissière sur la glissière.

Dévissez le guide de la porte de l'appareil.

Répétez les étapes 2 à 5 pour fixer une autre glissière et un autre cache glissière.

① Glissière

② Vis

- 13 Montez 2 guides sur les glissières, puis fixez-les à l'aide de vis courtes. Ensuite, fixez les cache-glissières sur les guides.
- 14 Revérifiez la fermeture et l'ouverture faciles de la porte ainsi que l'étanchéité correcte de l'appareil. Si tel n'est pas le cas, procédez à un léger réglage de l'appareil. Ensuite, fixez le support inférieur sur le meuble en bois à l'aide de 2 vis longues.
- 15 Fixez le support supérieur sur le meuble en bois à l'aide de vis courtes.
- 16 Fixez le joint en caoutchouc sur le vide situé entre l'appareil et le meuble en bois du côté ouverture de porte.
- 17 Vissez les 2 supports du milieu sur le meuble en bois à l'aide de vis courtes. Ensuite montez les couvercles de supports sur les supports situés sur les 2 côtés.

Positionnement

Installez cet appareil dans un emplacement où la température ambiante correspond à la classe climatique indiquée sur sa plaque signalétique :

Emplacement

L'appareil doit être installé loin de sources de chaleur telles que les radiateurs, les chaudières, les rayons du soleil, etc. Assurez-vous que l'air puisse circuler librement autour du dos de l'élément. Pour assurer la meilleure performance, l'appareil placé au-dessous d'un élément le surplombant doit être à une distance minimum d'au moins de 100 mm entre le dessus de l'appareil et l'élément au mur. Dans le meilleur des cas, l'appareil ne devrait pas être placé au-dessous d'éléments au mur. L'aplanissement correct de l'équipement peut être assuré en ajustant pieds à la base de l'appareil.



AVERTISSEMENT

Il doit être possible de débrancher l'appareil de l'alimentation électrique ; la fiche doit donc être facilement accessible après l'installation.

Branchement électrique

Avant de brancher l'appareil, assurez-vous que la tension et la fréquence indiquées sur l'étiquette signalétique correspondent bien à votre alimentation électrique domestique. Cet appareil doit être relié à la terre. La prise du câble d'alimentation inclut une broche à cet effet. Si la prise de courant domestique n'est pas mise à la terre, adressez-vous à un électricien qualifié pour brancher l'appareil à une mise à la terre séparée conformément aux dispositions réglementaires pour l'alimentation en électricité. Le fabricant décline toute responsabilité si les mesures de sécurité ci-dessus ne sont pas respectées. Cet appareil est conforme aux directives de la CEE.

Première utilisation

Nettoyage de l'intérieur

- Avant d'utiliser l'appareil pour la première fois, lavez l'intérieur et tous les accessoires internes avec de l'eau tiède et un peu de savon neutre afin d'enlever l'odeur typique se dégageant d'un nouveau produit. Séchez- le ensuite complètement.



AVERTISSEMENT

N'utilisez pas de détergents ou de poudres abrasives, car ceux-ci endommageront la finition.

Panneau de commande

Boutons

- **B1** – Appuyez sur ce bouton pour ajuster le réglage du compartiment de réfrigération en cycle de 1, 2, 3, 4 à 5.
- **B2** – Appuyez sur ce bouton pour sélectionner un mode entre **Smart** (Intelligent), **Super** et réglages de l'utilisateur.

Voyants

- **L1** – indique le réglage du compartiment de réfrigération.
- **L2** – s'allume après sélection du mode *Smart*.
- **L3** – s'allume après sélection du mode *Super*.

Fonctionnement

Réglage de la température

- Appuyez sur le bouton **Mode (B2)** pour sélectionner les réglages de l'utilisateur.
- Appuyez sur le bouton **Adjust (B1)** pour régler les paramètres du réfrigérateur. Un paramètre inférieur équivaut à une température plus basse. La température du congélateur est commandée automatiquement à environ **-18 °C**.

Mode Smart

- Appuyez sur le bouton **Mode (B2)** pour sélectionner le mode *Smart*.
- L'appareil fonctionne automatiquement en fonction de la température ambiante qui prévaut autour de l'appareil.

Mode Super

- Appuyez sur le bouton **Mode (B2)** pour sélectionner le mode *Super*.
- L'appareil fonctionne pour augmenter au maximum le froid du compartiment de congélation. Au bout de **54** heures, la température initiale définie est rétablie.

Arrêt de l'appareil.

- Appuyez sur le bouton **Adjust (B1)** et maintenez-le enfoncé pendant **5** secondes, l'appareil s'arrête. Appuyez dessus à nouveau pendant **5** secondes pour mettre en marche l'appareil. table.

Alarme d'ouverture de la porte du réfrigérateur

- L'alarme retentit lorsque la porte est laissée ouverte pendant **90** secondes et ne s'arrête pas jusqu'à la fermeture de la porte.

Congélation de nourriture fraîche

- Le compartiment de congélation convient pour congeler de la nourriture fraîche et ranger de la nourriture congelée et surgelée durant longtemps.
- Placez les aliments frais à congeler dans le compartiment de congélation.
- La quantité maximale de nourriture qui peut être congelée en **24** heures est indiquée sur l'étiquette signalétique.
- Le procédé de congélation dure **24** heures ; pendant cette période n'ajoutez pas d'autre nourriture dans le congélateur.

Stockage des aliments surgelés

Lorsque vous effectuez la première mise en service ou après une période de non fonctionnement, veillez avant de mettre des produits dans le compartiment, à laisser l'appareil fonctionner au moins 2 heures sur les réglages les plus élevés.

**AVERTISSEMENT**

En cas de dégivrage accidentel, par exemple une coupure de courant plus prolongée que la valeur indiquée dans le tableau des caractéristiques techniques sous la rubrique « Temps de levée », les aliments décongelés doivent être consommés rapidement ou cuits immédiatement, puis recongelés (après cuisson).

Décongélation

Les aliments surgelés ou congelés, avant utilisation, peuvent être décongelés dans le compartiment de réfrigération ou à la température ambiante, en fonction du temps disponible pour ce fonctionnement.

De petits morceaux de nourriture peuvent être cuits lorsqu'ils sont encore congelés et qu'ils sortent directement du congélateur. Dans ce cas, la cuisson prendra plus de temps.

Glaçons

Cet appareil peut être équipé d'un ou de plusieurs bacs à glaçons pour produire de la glace.

Accessoires

19 Étagères amovibles

Les parois du réfrigérateur sont équipées d'une série de guide afin que les étagères puissent être placées comme vous le désirez.

Positionnement des casiers de bouteilles de la porte

20 Pour permettre le rangement de paquets d'aliments de diverses tailles, les casiers de bouteilles de la porte peuvent être retirés.

Pour exécuter ces réglages, veuillez procéder comme suit : tirez le balcon progressivement dans le sens des flèches jusqu'à ce qu'il se dégage.

Conseils utiles

Conseils pour la congélation

Pour vous aider à obtenir un bon procédé de congélation, voici quelques conseils importants.

- la quantité maximale d'aliments qui peuvent être congelés en 24 heures est indiquée sur la plaque signalétique.
- le processus de congélation dure 24 heures. Aucune autre nourriture à congeler ne devrait être ajoutée durant cette période.
- Congelez seulement de la nourriture de bonne qualité, fraîche et complètement nettoyée.
- Préparez la nourriture en petite quantité afin de lui permettre de congeler rapidement et complètement ; vous aurez ainsi la possibilité de décongeler la quantité selon vos besoins.
- Emballez la nourriture dans du papier aluminium ou placez-la dans un sachet en polyéthylène et assurez-vous que les paquets sont hermétiques.
- Afin d'éviter une élévation de la température des produits déjà congelés, ne placez pas de nourriture fraîche en contact avec la nourriture qui est déjà congelée.
- Les nourritures sans graisse et viandes maigres se stockent mieux et plus longtemps que les grasses ; le sel réduit la durée de stockage de la nourriture.
- L'eau se transforme en glace. Si elle est consommée immédiatement après avoir été retirée du compartiment de congélation, il y a un risque de brûlure de la peau par le froid.
- Il est recommandé d'indiquer la date de congélation sur chaque paquet individuel pour vous permettre de garder un suivi du temps de conservation.

Conseils pour le stockage d'aliments congelés

Pour obtenir la meilleure performance de cet appareil vous devez :

- Vous assurer que le produit alimentaire commercialisé et surgelé ait bien été conservé par le vendeur ;
- Être sur que le produit alimentaire congelé ait été transféré du magasin au congélateur dans la période la plus réduite possible ;
- N'ouvrez pas souvent la porte et ne la laissez pas ouverte plus longtemps que nécessaire.

- Les produits alimentaires décongelés se détériorent rapidement et ne doivent pas être recongelés.
- Ne dépassez pas la période de stockage indiqué par le fabricant de la nourriture.

Conseils relatifs à la réfrigération d'aliments frais

Pour obtenir une performance optimale :

- Pour obtenir une performance optimale :
- Ne pas conserver des aliments chauds ou des liquides qui s'évaporent dans le réfrigérateur.
- Couvrir ou envelopper les aliments, en particulier s'ils ont des arômes ou des odeurs forts.
- **Aliments (tous les types)** : emballer dans des sacs de polyéthylène et placer sur les étagères en verre au-dessus du bac à légumes.
- Pour votre sécurité, ranger de cette manière pendant seulement **1** ou **2** jours tout au plus.
- **Plats cuisinés, mets froids, etc...** : ceux-ci doivent être couverts et peuvent être placés sur n'importe quelle étagère.
- **Fruits et légumes** : ceux-ci doivent être convenablement nettoyés et placés dans le ou les tiroirs spéciaux fournis.
- **Beurre et fromage** : ces aliments doivent être placés dans des récipients hermétiques spéciaux ou emballés dans du papier aluminium ou des sacs de polyéthylène pour exclure le plus possible d'air.
- **Bouteilles de lait** : celles-ci doivent être munies d'un capuchon et rangées dans les casiers de bouteilles de la porte.
- **Bananes, pommes de terre, oignons ail** : s'ils ne sont pas emballés, ne doivent pas être conservés dans le réfrigérateur.

Nettoyage et entretien

Pour des raisons hygiéniques l'intérieur de l'appareil, y compris les accessoires intérieurs, devrait être nettoyé régulièrement.



AVERTISSEMENT

L'appareil ne doit pas être branché à la prise de courant pendant son nettoyage. Risque d'électrocution ! Avant le nettoyage, éteignez l'appareil et débranchez la prise de courant, ou éteignez le disjoncteur ou le fusible. Ne nettoyez jamais l'appareil avec un nettoyeur à vapeur.

L'humidité pourrait s'accumuler au niveau des composants électroniques, danger d'électrocution ! Les vapeurs chaudes peuvent causer des dommages aux pièces en plastique. L'appareil doit être sec avant d'être remis en service.



AVERTISSEMENT

Les huiles essentielles et les solvants organiques peuvent endommager les éléments plastique, p. ex. le jus de citron ou le jus de la peau des oranges, l'acide butyrique ou tout nettoyant contenant de l'acide acétique.

- Ne laissez pas de telles substances entrer en contact avec les pièces de l'appareil.
- N'utilisez pas de nettoyants abrasifs.
- Enlevez les aliments du congélateur. Gardez-les couverts dans un endroit frais.
- Éteignez l'appareil et débranchez la prise de courant, ou éteignez le disjoncteur ou le fusible.
- Nettoyez l'appareil et les accessoires intérieurs avec un chiffon et de l'eau tiède. Après le lavage, rincez avec de l'eau fraîche et essuyez jusqu'à complet séchage.
- L'accumulation de la poussière sur le condensateur augmente la consommation d'énergie. Pour cette raison, nettoyez le condensateur à l'arrière de l'appareil avec précaution une fois par an avec une brosse souple ou un aspirateur.
- Après que tous les éléments soient secs, remettez l'appareil en service.

Nettoyage du trou de drainage

- 21** Pour éviter l'écoulement de l'eau de dégivrage dans le réfrigérateur, nettoyez périodiquement le trou de drainage situé au dos du compartiment de réfrigération. Utilisez un produit de nettoyage pour nettoyer le trou.

Remplacement de la lampe

L'éclairage interne est assuré par une lampe LED. Pour remplacer la lampe, veuillez contacter technicien qualifié.

Dégivrage du congélateur

Le compartiment à congélation, quant à lui, se couvrira progressivement de glace. Celle-ci doit être enlevée. N'utilisez jamais des outils pointus en métal pour griffer la glace de l'évaporateur car vous pourriez l'endommager. Cependant, lorsque la glace devient trop épaisse sur le revêtement intérieur, un dégivrage complet doit être effectué comme suit :

- Débranchez la fiche de la prise ;
- Enlevez toute la nourriture stockée, enveloppez-la dans plusieurs couches de papier journal et mettez-la dans un endroit frais ;
- Maintenez la porte ouverte et placez un récipient au dessous de l'appareil pour recueillir l'eau de dégivrage ;
- Au terme du dégivrage, séchez complètement l'intérieur ;
- Rebranchez la fiche dans la prise de courant pour faire fonctionner à nouveau l'appareil.

Dépannage

Anomalie	Cause possible	Solution
L'appareil ne fonctionne pas.	L'appareil est éteint.	Appuyez sur le bouton Adjust pendant 5 secondes pour mettre en marche l'appareil.
	La prise de courant n'est pas branchée ou est détachée.	Branchez la prise de courant.
	Le fusible a sauté ou est défectueux.	Vérifiez le fusible et remplacez-le si besoin.
La nourriture est trop chaude.	La prise électrique est défectueuse.	Des défauts de fonctionnement doivent être réparés par un électricien.
	La température n'est pas correctement réglée.	<i>Veillez consulter la section Réglage de la température initial.</i>
	La porte a été ouverte sur une période prolongée.	Ouvrez la porte seulement le temps nécessaire.
	Une grande quantité de nourriture chaude a été placée dans l'appareil ces dernières 24 heures.	Tournez le régulateur de la température temporairement sur un réglage plus froid.
Refroidissement excessif de l'appareil.	L'appareil est près d'une source de chaleur.	<i>Veillez consulter la section Emplacement d'installation.</i>
	La température est réglée trop froide.	Tournez le bouton de réglage de température temporairement sur un réglage plus chaud.
Bruits inhabituels.	L'appareil n'est pas de niveau.	Ajustez le meuble en bois si celui-ci n'est pas à niveau.
	L'appareil touche le mur ou d'autres objets.	Déplacez l'appareil légèrement.
	Un composant, par ex. un tuyau, au dos de l'appareil, touche une autre pièce de l'appareil ou du mur.	Si besoin, pliez soigneusement le composant pour l'écarter un peu.
Présence d'eau sur le sol.	Le trou de drainage de l'eau est bloqué.	Voir la section Nettoyage.

Si le dysfonctionnement persiste, veuillez contacter le centre de réparation.

Bedankt!

Proficiat met uw keuze voor een product van VALBERG. De selectie en de testen van de toestellen van VALBERG gebeuren volledig onder controle en supervisie van ELECTRO DEPOT. We staan garant voor de kwaliteit van de toestellen van VALBERG, die uitmunten in hun eenvoudig gebruik, hun betrouwbare werking en hun onberispelijke kwaliteit.

ELECTRO DEPOT beveelt de VALBERG toestellen aan en is ervan overtuigd dat u uiterst tevreden zal zijn bij elk gebruik van het toestel. Welkom bij ELECTRO DEPOT.

Bezoek onze website: www.electrodepot.be



ELECTRO DEPOT

A Overzicht van het toestel

Gebruiks- en omgevingstemperatuur
Instellen van de thermostaat
Onderdelen

B Gebruik van het toestel

Deur omkeren
Installatie
Ingebruikname
Bedieningspaneel
Bediening
Nuttige tips

C Praktische informatie

Reiniging en onderhoud
Reparatie

Gebruiks- en omgevingstemperatuur

We raden aan om de klassieke klimaatklassen die aangeduid worden op de productfiche en op het typeplaatje te respecteren, hierdoor kunt u nagaan binnen welk omgevingstemperatuurbereik het toestel kan worden gebruikt:

- SN : Tussen 10 en 32°C
- N : Tussen 16 en 32°C
- ST : Tussen 16 en 38°C
- T : Tussen 16 en 43°C

Een toestel met multiklassen kan de laagste en hoogste temperatuur van alle gedekte klassen bereiken.

Het gebruik van het toestel buiten dit omgevingstemperatuurbereik tast de prestaties en de levensduur van het toestel aan.

Instellen van de thermostaat

Voor een optimaal gebruik en om energie te besparen, raden we aan de thermostaat van het toestel te regelen volgens de omgevingstemperatuur waarin het toestel gebruikt wordt onder voorbehoud dat de klimaatklasse(n) wordt (worden) nageleefd.

Raadpleeg het productinformatieblad om de klimaatklasse te kennen die verbonden is aan de minimale en maximale omgevingstemperaturen aangepast aan het toestel, en voor de aanbevolen temperatuurinstelling voor een optimale opslag van de voedingswaren.

De graden van de omgevingstemperatuur T° C worden ter informatie gegeven.

De plaatsing in de ruimte, de frequentie van het openen van de deur(en) of de mate waarin het toestel met voedingsmiddelen is gevuld, kunnen de voormelde posities beïnvloeden.

De positie van de thermostaat dient aangepast te kunnen worden om deze factoren te compenseren.

Voorbeelden van de ruimte waarin het toestel wordt gebruikt:

- Ruimte die niet verwarmd wordt in de winter, zoals een garage in een koude streek.
- Leefruimte die normaal verwarmd wordt, zoals een keuken.
- Ruimte zonder airco in de zomer in een warme streek.

Onderdelen

- | | | | |
|----------|---------------------------------|----------|-------------|
| 1 | Bedieningspaneel en verlichting | 4 | Groentelade |
| 2 | Glazen rekken | 5 | Laden |
| 3 | Deksel van groentelade | 6 | Vakken |

Deur omkeren

Benodigd gereedschap: Kruiskopschroevendraaier, platkopschroevendraaier, zeskantsleutel.

- Zorg dat de stekker uit het stopcontact is gehaald en dat het apparaat leeg is.
 - Om de deur te kunnen afhalen, is het nodig om het apparaat naar achteren te kantelen. Laat het apparaat op een stevig voorwerp rusten zodat het apparaat tijdens het wijzigen van de deurrichting niet kan verschuiven.
 - Bewaar alle verwijderde delen zodat u deze later bij het terugplaatsen van de deur opnieuw kunt gebruiken.
 - Leg het apparaat niet vlak op de grond om schade aan het koelsysteem te vermijden.
 - Het wordt aanbevolen om het apparaat door 2 personen in elkaar te laten zetten.
- 1 Schroef het bovenste scharnier los. Haal de deur vervolgens af en plaats deze op een zacht oppervlak om krassen te vermijden.
 - 2 Schroef het middelste scharnier af, haal de onderste deur af en plaats deze op een zacht oppervlak om krassen te vermijden.
 - 3 Verplaats de onderste scharnierpin van rechts naar links.
 - 4 Verplaats de middelste beugel van links naar rechts. Breng de onderste deur opnieuw aan.
 - 5 Installeer het middelste scharnier aan de linkerkant. Zorg dat de onderste deur zowel horizontaal als verticaal is uitgelijnd zodat de afdichtingen op alle zijden gesloten zijn voordat u het middelste scharnier volledig vastmaakt.
 - 6 Schroef de bovenste scharnierpin van de scharnier los. Draai de scharnier om en schroef de scharnierpin vast.
 - 7 Breng de deur en vervolgens de bovenste scharnier aan de linkerkant aan. Zorg dat de deur zowel horizontaal als verticaal is uitgelijnd zodat de dichtingen op alle zijden gesloten zijn voordat u de bovenste scharnier volledig vastmaakt. Indien nodig, gebruik een moersleutel om de scharnier aan te spannen

Installatie

8 Installatiekits

① Geleider	x 4
② Geleiderkap	x 4
③ Schuiver	x 4
④ Schuiverkap	x 4
⑤ Korte schroef	x 27
⑥ Lange schroef	x 2
⑦ Rubber afdichting	x 1
⑧ Middelste beugelkap	x 2

Het apparaat installeren

- 9 Zorg dat de kast voldoende groot is en er voldoende ventilatie aanwezig is.
- 10 Duw het apparaat langzaam en voorzichtig in de kast. Zorg dat de openingskant zich zo dicht mogelijk tegen de wand van de kast bevindt
- 11 Schroef een geleider in de gaten aan de zijkant van de apparaatdeur vast met behulp van korte schroeven. Breng de schuiver in de geleider. Open en sluit de apparaatdeur en de houten deur vervolgens volledig om na te gaan of de houten deur volledig en probleemloos dicht kan.

- ① Schuive
- ② Schroeven
- ③ Geleider

- 12 Open de apparaatdeur samen met de houten deur en markeer de positie van de schuiver wanneer deze tijdens het openen of sluiten tegen elke hoek probleemloos werkt. Haal de schuiver uit de geleider en maak de schuiver vast aan de houten deur met behulp van 2 vkorte schroeven. Bevestig de schuiverkap vervolgens aan de schuiver.

Schroef de geleider los van de apparaatdeur.

Herhaal stap 2 tot 5 om een andere schuiver en schuiverkap vast te maken.

- ① Schuiver
- ② Schroeven

- 13 Schuif 2 schuivers in de geleiders en bevestig ze met korte schroeven. Bevestig vervolgens de geleiderkappen aan de geleiders.
- 14 Controleer of de deur probleemloos open en dicht kan en of het apparaat goed is afgedicht. Als dit niet het geval is, pas het apparaat lichtjes aan. Maak vervolgens de onderste beugel vast aan de houten kast met behulp van 2 lange schroeven.
- 15 Maak de bovenste beugel vast aan de houten kast met behulp van korte schroeven.
- 16 Breng de rubber afdichting aan in de opening tussen het apparaat en de houten kast aan de openingskant van de deur.
- 17 Schroef de 2 middelste beugels vast aan de houten kast met behulp van korte schroeven. Bevestig de middelste scharnierkappen met de beugels vervolgens aan 2 kanten.

Plaatsbepaling

Installeer dit apparaat in een ruimte waar de omgevingstemperatuur overeenstemt met de klimaatklasse die op het typeplaatje van het apparaat is aangegeven:

Locatie

Installeer het apparaat uit de buurt van warmtebronnen, zoals een radiator, boiler, direct zonlicht, etc. Zorg dat de lucht ongehinderd rond de achterkant van de kast kan circuleren. Voor de beste prestaties: als het apparaat onder een hangkast wordt geplaatst, zorg voor een minimale afstand van minstens 100 mm tussen de bovenkant van het apparaat en de hangkast. Het wordt echter aangeraden om het apparaat niet onder een hangkast te plaatsen. Zet het apparaat waterpas door één of meerdere stelvoetjes aan de onderkant van het apparaat af te stellen.



WAARSCHUWING

Het apparaat moet op elk moment van de stroom ontkoppeld kunnen worden, zorg er aldus voor dat de stekker na installatie eenvoudig bereikbaar is.

Elektronische aansluiting

Voordat u de stekker in het stopcontact steekt, controleer of de spanning en de frequentie die op het typeplaatje zijn vermeld overeenstemmen met de netvoeding in uw woning. Het apparaat moet geaard zijn. De stekker is voor dit doeleinde voorzien van een aardingspen. Als het stopcontact niet geaard is, sluit het apparaat aan op een afzonderlijke aarding die in overeenstemming is met de geldende voorschriften. Raadpleeg hiervoor een vakbekwame elektricien. De fabrikant is niet verantwoordelijk voor schade veroorzaakt door het negeren van de bovenstaande veiligheidsmaatregelen. Dit apparaat is in overeenstemming met de E.E.C. richtlijnen

Ingebruikname

De binnenkant reinigen

Voordat u het apparaat in gebruik neemt, reinig de binnenkant en de interne accessoires met lauw water en een beetje milde zeep om de typische geur van een nieuw product te verwijderen. Veeg vervolgens grondig droog.



WAARSCHUWING

Gebruik geen detergerenten of agressieve schoonmaakmiddelen, deze kunnen de buitenkant van het apparaat beschadigen.

Bedieningspaneel

Knoppen

- **B1** – Druk om de instelling van het koelvak in een cyclus van **1, 2, 3, 4** tot **5**, aan te passen.
- **B2** – Druk om een van volgende modi te selecteren: **Smart, Super** en gebruikersinstellingen

Lichten

- **L1** – toon de instelling van het koelvak.
- **L2** – brandt eenmaal Smart modus is geselecteerd.
- **L3** – brandt eenmaal Super modus is geselecteerd.

Bediening

Temperatuurinstelling

- Druk op de **Mode** knop (**B2**) om gebruikersinstellingen te selecteren.
- Druk op de **Adjust** knop (**B1**) om de instelling van de koelkast aan te passen. Een lagere instelling betekent een lagere temperatuur. De temperatuur van de diepvries wordt automatisch rond **-18 °C** ingesteld

Smart modus

- Druk op de **Mode** knop (**B2**) om de Smart modus te selecteren
- Het apparaat werkt automatisch overeenkomstig de omgevingstemperatuur rondom het apparaat..

Super modus

- Druk op de Mode knop (B2) om de Super modus te selecteren.
- Het apparaat werkt om het vriesvak zo koud mogelijk te maken. Na **54** uur gaat het apparaat automatisch terug naar de oorspronkelijk ingestelde temperatuur.

Het alarm uitschakelen

- Druk en houd de **Adjust** knop (**B1**) **5** seconden ingedrukt en het apparaat wordt uitgeschakeld. Druk nogmaals **5** seconden op de knop om het apparaat in te schakelen.

Alarm bij open deur

- Het alarm gaat af wanneer de deur gedurende **90** seconden open wordt gehouden en stopt niet zolang de deur open is.

Verse levensmiddelen invriezen

- Het vriesvak is geschikt voor het invriezen van verse levensmiddelen en het bewaren van bevroren en diep ingevroren levensmiddelen gedurende een lange periode.
- Plaats de verse in te vriezen levensmiddelen in het vriesvak.
- De maximale hoeveelheid levensmiddelen die in **24** uur kan worden ingevroren is aangegeven op het typeplaatje.
- Het invriesproces duurt **24** uur: voeg tijdens deze periode geen andere te bevroren levensmiddelen toe.

Diepvriesproducten bewaren

Bij ingebruikname of na een lange periode van niet gebruik; voordat u de levensmiddelen in het apparaat plaatst, laat het minstens **2** uur op een van de hogere standen werken.



WAARSCHUWING

In geval van een toevallige ontdooiing, bijv. de stroomuitval is langer dan de waarde die in de tabel met technische specificaties onder "stijgtijd" is aangegeven, eet het ontdooide voedsel snel op of kook het onmiddellijk en vries het vervolgens opnieuw in (na het koken).

Ontdooien

Diepgevroren of bevroren levensmiddelen kunnen voor gebruik in het koelvak of op kamertemperatuur worden ontdooid, afhankelijk van de beschikbare tijd die u hebt.

Kleine stukken voedsel kunnen worden gekookt wanneer deze nog bevroren zijn en rechtstreeks uit de diepvries komen. In dit geval zal de kooktijd langer zijn.

Ijsblokjes

Dit apparaat kan worden voorzien van één of meerdere bakjes voor het maken van ijsblokjes.

Toebehoren

19 Verplaatsbare legplanken

De wanden van de koelkast zijn voorzien van meerdere glijders om de legplanken op de door u gewenste hoogte in te brengen.

De deurvakken plaatsen

- 20 Om voedselverpakkingen van een verschillende grootte te bewaren kunnen de deurvakken verwijderd worden. Om dit te doen, doe het volgende: trek het vak geleidelijk aan in de richting van de pijlen totdat het loskomt.

Nuttige tips

Tips voor invriezen

Om uw levensmiddelen op de beste manier in te vriezen, lees onderstaande tips:

- De maximale hoeveelheid levensmiddelen die in 24 uur kan worden ingevroren is aangegeven op het typeplaatje.
- Het invriesproces duurt 24 uur. Voeg tijdens deze periode geen andere levensmiddelen om in te vriezen toe.
- Vries enkel hoogwaardige, verse en volledig schone levensmiddelen in.
- Verpak het voedsel in kleine porties om het snel en volledig in te vriezen. U hoeft vervolgens enkel de hoeveelheid te ontdooien die u werkelijk nodig hebt.
- Verpak het voedsel in aluminiumfolie of polytheen en zorg dat de verpakkingen luchtdicht zijn.
- Zorg dat verse, niet bevroren levensmiddelen geen reeds bevroren levensmiddelen aanraken, om een toename in temperatuur van de bevroren levensmiddelen te vermijden.
- Levensmiddelen met een laag vetgehalte bewaren beter en langer dan levensmiddelen met een hoog vetgehalte. Zout verkort de bewaartijd van de levensmiddelen.
- Waterijs dat onmiddellijk na het uithalen uit het vriesvak wordt gegeten kan vriesbrandwonden veroorzaken.
- Het wordt aanbevolen om de invriesdatum op elke individuele verpakking te vermelden zodat u op de hoogte blijft van de bewaartijd.

Tips voor het bewaren van diepvriesproducten

Voor de beste prestaties van uw apparaat, zorg dat :

- De bevroren levensmiddelen op een juiste manier door de handelaar werden bewaard;
- De bevroren levensmiddelen zo snel mogelijk van de winkel naar de vrieskast worden gebracht;
- Open de deur niet te vaak en niet langer als nodig.
- Levensmiddelen bederven snel eenmaal ontdooid en mogen niet opnieuw worden ingevroren.
- Overschrijd de bewaarperiode die door de fabrikant van het levensmiddel is aangegeven niet.

Tips voor het bewaren van verse levensmiddelen

Voor de beste prestaties :

- Bewaar geen warme levensmiddelen of dampende vloeistoffen in de koelkast :
- Bedek of verpak levensmiddelen, in het bijzonder wanneer ze een sterk aroma of geur afgeven.
- **Etenswaren (all soorten):** verpak in polyethyleen zakjes en bewaar ze op de glazen legplanken boven de groentelade.
- Voor uw veiligheid, bewaar het maximaal **2** dagen in de koelkast.
- **Gekookte levensmiddelen, koude gerechten, etc.:** dek ze af en bewaar ze op een willekeurige legplank.
- **Fruit en groente:** maak ze grondig schoon en bewaar ze in de groentelade.
- **Boter en kaas:** verpak in een speciaal en luchtdicht bakje of in aluminiumfolie, en verwijder de lucht binnenin zoveel mogelijk.
- **Melkflessen:** deze moeten een dop hebben en in de vakken op de deur worden bewaard
- **Bananen, aardappelen, ui en look:** bewaar deze niet in koelkast wanneer ze niet zijn verpakt.

Reiniging en onderhoud

Uit hygiënische overwegingen, reinig de binnenkant van het apparaat en de interne accessoires regelmatig.



WAARSCHUWING

Zorg dat de stekker tijdens het reinigen niet in het stopcontact zit. Gevaar op elektrische schokken! Voordat u het apparaat reinigt, schakel het apparaat uit en haal de stekker uit het stopcontact, of schakel uit en ontkoppel de circuitonderbreker of zekering.

Maak het apparaat nooit schoon met een stoomreiniger. Vocht kan in de elektrische componenten ophopen, gevaar op elektrische schokken! Warme damp kan de kunststof onderdelen beschadigen. Zorg dat het apparaat droog is voordat u de stekker in het stopcontact steekt.



WAARSCHUWING

Etherische oliën en organische oplosmiddelen kunnen de kunststof onderdelen beschadigen, bijv. citroensap of sap van een sinaasappelschil, boterzuur of een reinigingsmiddel met azijnzuur.

- Zorg dat deze stoffen niet in contact komen met de onderdelen van dit apparaat.
 - Gebruik geen agressieve schoonmaakmiddelen.
 - Verwijder alle levensmiddelen uit de diepvries. Bewaar ze goed afgedekt en in een koele ruimte.
 - Schakel het apparaat uit en haal de stekker uit het stopcontact, of schakel uit en ontkoppel de circuitonderbreker of zekering.
 - Maak het apparaat en het intern toebehoren schoon met een doek en lauw water. Na het reinigen, spoel met vers water en veeg droog.
 - De ophoping van stof op de condensator zorgt voor een hoger stroomverbruik. Reinig de condensator aan de achterkant van het apparaat eenmaal per jaar met een zachte borstel of een stofzuiger. ¹⁾
 - Eenmaal alles droog is, steek de stekker opnieuw in het stopcontact.
- ¹⁾ Als de condensator zich aan de achterkant van het apparaat bevindt.

Het afvoergat reinigen

- 21 Om het overstromen van ontdooiwater in de koelkast te vermijden, reinig het afvoergat aan de achterkant van het koelvak regelmatig. Reinig het gat met een reiniger.

De lamp vervangen

De binnenverlichting is een LED-lamp. Om de lamp te vervangen, neem contact op met een vakbekwame technicus.

De vrieskast ontdooien

Het vriesvak wordt geleidelijk aan met ijs bedekt. Dit ijs moet regelmatig verwijderd worden. Verwijder het ijs nooit van de verdampers met een scherp metaal voorwerp om schade te vermijden. Als het ijs aan de binnenkant echter zeer dik wordt, laat het apparaat volledig ontdooien zoals hieronder aangegeven :

- Haal de stekker uit het stopcontact
- Verwijder alle levensmiddelen, wikkel ze in enkele lagen krantenpapier en plaats ze in een koele ruimte.
- Houd de deur open en plaats een bekken aan de onderkant van het apparaat om het ontdooiwater op te vangen.
- Eenmaal volledig ontdooid, droog de binnenkant grondig.
- Steek de stekker in het stopcontact om het apparaat opnieuw in te schakelen.

Reparatie

Probleem	Mogelijke oorzaak	Oplossing
Het apparaat werkt niet.	Het apparaat is uitgeschakeld.	Druk gedurende 5 seconden op de Adjust knop om het apparaat in te schakelen.
	Stekker zit niet in het stopcontact of zit los.	Steek de stekker in het stopcontact.
	Zekering is doorgeslagen of defect. Stopcontact is defect.	Controleer de zekering en vervang indien nodig. Laat het stopcontact repareren door een elektricien.
De levensmiddelen zijn te warm.	Temperatuur is niet juist ingesteld.	<i>Raadpleeg de sectie Initiële temperatuur instellen.</i>
	Deur is te lang geopend.	Open de deur alleen zo lang als nodig.
	Een grote hoeveelheid warme levensmiddelen werd binnen de laatste 24 uur in het apparaat geplaatst.	Stel de temperatuurregelaar tijdelijk in op een koudere stand.
	Het apparaat staat in de buurt van een warmtebron.	<i>Raadpleeg de sectie over de plaatsbepaling van het apparaat.</i>
Apparaat koelt overmatig.	De temperatuur is te laag ingesteld.	Stel de temperatuurregelaar tijdelijk in op een warmere stand.
Vreemde geluiden.	Het apparaat staat niet waterpas.	Pas de houten kast aan als deze niet waterpas staat.
	Het apparaat raakt een muur of ander voorwerp aan.	Verplaats het apparaat lichtjes.
	Een onderdeel, bijv. een leiding, aan de achterkant van het apparaat raakt een ander deel van het apparaat of de muur aan.	Indien nodig, buig het component naar de andere richting.
Water op de vloerl.	Waterafvoergat is verstopt.	Zie het hoofdstuk <i>Reiniging</i> .
Als de storing opnieuw optreedt, neem contact op met een servicecentrum.		

¡Muchas gracias!

Muchas gracias por haber elegido nuestro producto VALBERG. Seleccionados, testados y recomendados por ELECTRO DEPOT, los productos de la marca VALBERG le aseguran una utilización sencilla, un rendimiento fiable y una calidad incuestionable.

Con este dispositivo puede estar seguro de que siempre quedará satisfecho al utilizarlo. Le damos la bienvenida a ELECTRO DEPOT.

Visite nuestra página web: www.electrodepot.es



A Descripción del aparato

Temperaturas ambientales de uso
Ajuste del termostato

B Utilización del aparato

Instalación
Utilización

C Información práctica

Limpieza y mantenimiento
Solución de problemas

Temperaturas ambientales de uso

Se recomienda respetar las clases climáticas indicadas en la ficha de producto sobre la placa de características del aparato. Esto le permitirá comprobar en qué rangos de temperatura ambiente se puede usar el aparato:

- SN : Entre 10 y 32°C
- N : Entre 16 y 32°C
- ST : Entre 16 y 38°C
- T : Entre 16 y 43°C

Un aparato de multiclase puede controlar la temperatura más baja y la más alta de todas las clases cubiertas.

El uso del aparato fuera del rango de temperatura ambiente puede afectar al rendimiento y a la vida útil del aparato.

Ajuste del termostato

Para ahorrar energía y conseguir un uso óptimo, se recomienda ajustar el termostato del aparato según la temperatura ambiente de la habitación en la que se esté usando, respetando la(s) clase(s) climática(s).

Por favor, remítase a la ficha de datos del producto para consultar la clase de clima asociada a las temperaturas ambiente mínimas y máximas adecuadas para el dispositivo y el ajuste de temperatura recomendado para el almacenamiento óptimo de los alimentos.

Los grados de temperaturas ambientes T°C se dan a título indicativo.

La colocación en la habitación, la frecuencia de apertura de puerta(s) o incluso el nivel de carga de productos alimenticios del aparato pueden influir en las posiciones indicadas.

La posición del termostato puede modificarse para compensar estos factores.

Ejemplos de habitaciones de uso:

- Habitación no calefactada en invierno como por ejemplo un garaje en una región fría.
- Habitación habitable con calefacción como por ejemplo una cocina.
- Habitación sin aire acondicionado en verano en una región cálida.

Lista de partes

- | | | | |
|----------|----------------------------------|----------|------------------------------|
| 1 | Panel de control y luz | 4 | Cajón para frutas y verduras |
| 2 | Estantes de cristal | 5 | Cajones |
| 3 | Cubierta del cajón para verduras | 6 | Compartimentos de la puerta |

Inversión de la puerta

Herramientas necesarias: destornillador de estrella, destornillador plano, llave allen.

- Asegúrese de que la unidad esté desenchufada y vacía.
- Para extraer la puerta, hay que inclinar la unidad hacia atrás. Debe apoyar la unidad en algo sólido, de tal forma que no se escurra durante el proceso de cambiar la puerta de lado.
- Guarde todas las piezas que retire para volver a instalar la puerta.
- No ponga la unidad en posición horizontal, ya que podría dañar el sistema refrigerante.
- Es mejor que **dos** personas se encarguen de la unidad durante el montaje.

- ➊ Desatornille la bisagra superior. A continuación, levante la puerta y colóquela sobre una superficie acolchada para evitar que se raye.
- ➋ Desatornille la bisagra del medio y, a continuación, levante la puerta inferior y colóquela sobre una superficie acolchada para evitar que se raye.
- ➌ Pase la clavija de la bisagra inferior de la derecha a la izquierda.
- ➍ Pase el soporte medio de la izquierda a la derecha. Ahora vuelva a colocar la puerta inferior.
- ➎ Vuelva a colocar la bisagra del medio en el lado izquierdo. Compruebe que la puerta inferior está alineada horizontal y verticalmente, para que los sellos queden bien cerrados en todos los lados, antes de apretar la bisagra del medio.
- ➏ Desatornille la clavija de la bisagra superior. A continuación, gire la bisagra y atornille la clavija..
- ➐ Vuelva a colocar la puerta y, después, coloque la bisagra superior en el lado izquierdo. Compruebe que la puerta está alineada horizontal y verticalmente, para que los sellos queden bien cerrados en todos los lados, antes de apretar la bisagra superior. Si es preciso, utilice una llave para apretar la bisagra.

Instalación

8 Kits de instalación

① Guía	x 4
② Tapa de guía	x 4
③ Corredera	x 4
④ Tapa de corredera	x 4
⑤ Tornillo corto	x 27
⑥ Tornillo largo	x 2
⑦ Sello de goma	x 1
⑧ Tapa del soporte medio	x 2

Instalación del electrodoméstico

- 9 Asegúrese de que el mueble es lo bastante grande y de que hay suficiente espacio para la ventilación.
- 10 Despacio y con cuidado, encaje el electrodoméstico en el mueble. Compruebe que el lado por el que se abre está lo más cerca posible del mueble.
- 11 Atornille una guía a los agujeros en el lateral del electrodoméstico con tornillos cortos. Introduzca la corredera en la guía y abra y cierre totalmente la puerta del aparato y la puerta de madera para asegurarse de que la puerta de madera se cierra del todo y con suavidad.

- ① Corredera
- ② Tornillos
- ③ Guía

- 12 Abra la puerta del aparato y la puerta de madera juntas y marque la posición de la corredera cuando esta funciona bien en todos los ángulos durante la apertura y el cierre de la puerta. Saque la corredera de la guía y fíjela en la puerta de madera con 2 tornillos cortos. A continuación, coloque la tapa de la corredera.

Desatornille la guía de la puerta del electrodoméstico.

Repita los pasos 2 a 5 para fijar otra corredera y otra guía.

- ① Corredera
- ② Tornillos

- 13 Coloque 2 guías con correderas y fíjelas con tornillos cortos. A continuación, ponga las tapas de las guías.
- 14 Vuelva a comprobar que la puerta se abre y cierra fácilmente y que el aparato está bien sellado. Si no es así, ajuste un poco la unidad. Ahora fije el soporte inferior al mueble de madera con 2 tornillos largos.
- 15 Fije el soporte superior al mueble de madera con tornillos cortos.
- 16 Coloque el sello de goma en el hueco entre la unidad y el mueble de madera, en el lado abierto de la puerta.
- 17 Atornille 2 soportes medios al mueble de madera con tornillos cortos. A continuación, ponga las tapas de los soportes en ambos lados.

Posición

Instale este aparato en una ubicación en la que la temperatura ambiente corresponda a la clase climática indicada en la placa de datos:

Ubicación

Instale siempre el aparato alejado de toda fuente de calor como, por ejemplo, radiadores, caderas, luz directa del sol, etc. Compruebe que el aire puede circular libremente por la parte posterior del aparato. Para garantizar un rendimiento excelente, si el aparato se coloca debajo de una pared sobresaliente, la distancia mínima entre la parte superior del armario y la pared debe ser de 100 mm como mínimo. Idealmente, sin embargo, el aparato no debería colocarse debajo de ninguna pared sobresaliente. Mediante uno o varios pies ajustables situados en la base del armario, se puede un nivelado preciso.



ADVERTENCIA

Debe ser posible desconectar el aparato de la toma de corriente; en consecuencia, la clavija debe ser fácilmente accesible una vez instalado.

Conexión electrónica

Antes de enchufar, compruebe que la tensión y la frecuencia indicadas en la placa de datos se corresponden con el suministro eléctrico doméstico. El aparato debe estar conectado a tierra. El enchufe del cable de suministro eléctrico se suministra con un contacto para este fin. Si la toma de corriente de la instalación doméstica no está conectada a tierra, conecte el aparato a una toma de tierra separada de acuerdo con la normativa vigente; consulte con un electricista especializado. El fabricante declina toda responsabilidad si no se respetan las precauciones de seguridad arriba indicadas. Este aparato cumple con las Directivas CEE. Directivas.

Primer uso

Limpieza del interior

Antes de utilizar el aparato por primera vez, limpie el interior y todos los accesorios internos con agua tibia y un poco de jabón neutro para eliminar el olor típico de un producto nuevo; a continuación, séquelo completamente.



ADVERTENCIA

No utilice detergentes líquidos o polvos abrasivos ya que podrían dañar el acabado.

Panel de control

18 Botones

- **B1** – Pulsar para ajustar la configuración del compartimento del frigorífico en ciclo de de **1, 2, 3, 4 o 5**.
- **B2** – Pulsar para elegir un modo entre **Smart, Super y configuración del usuario**.

Luces

- **L1** – indica la configuración del compartimento del frigorífico.
- **L2** – luz encendida cuando se selecciona el modo Smart.
- **L3** – luz encendida cuando se selecciona el modo Super.

Funcionamiento

Ajuste de la temperatura

- Pulse el botón **Mode (B2)** para seleccionar la configuración del usuario.
- Pulse el botón **Adjust (B1)** para ajustar la configuración del frigorífico. Una configuración más baja significa una temperatura inferior. La temperatura del congelador se controla automáticamente a aproximadamente **-18 °C**.

Modo Smart

- Pulse el botón **Mode (B2)** para seleccionar el *modo Smart*.
- El aparato se regula automáticamente en función de la temperatura ambiente alrededor del electrodoméstico.

Modo Super

- Pulse el botón **Mode (B2)** para seleccionar el *modo Smart*.
- El aparato se regulará para que el congelador esté más frío. Después de **54** horas, se restaurará automáticamente la temperatura original.

Apagado del aparato

- Mantenga pulsado el botón **Adjust (B1)** durante **5** segundos y el aparato se apagará. Pulse durante otros **5** segundos y se volverá a encender.

Alarma de puerta abierta

- La alarma sonará cuando se deje la puerta abierta durante **90** segundos y no parará hasta que se cierre.

Congelación de alimentos frescos

- El compartimento congelador es adecuado para congelar alimentos frescos y para guardar alimentos congelados y ultracongelados durante un largo periodo de tiempo.
- Coloque los alimentos frescos que desee congelar en el compartimento congelador.
- La cantidad máxima de alimentos que se puede congelar en **24** horas se indica en la placa de datos.
- El proceso de congelación dura **24** horas; durante este periodo no añada ningún otro alimento para congelar.

Conservación de alimentos congelados

Durante la puesta en marcha inicial o después de un periodo sin utilizar, antes de guardar alimentos en el compartimento, el aparato debe funcionar un mínimo de 2 horas en ajustes más altos.



ADVERTENCIA

En el caso de descongelación accidental, por ejemplo, corte en el suministro durante más tiempo del previsto en las características técnicas «tiempo de ascenso», los alimentos descongelados deben consumirse rápidamente o cocinarse inmediatamente y volver a congelarlos (una vez cocinados).

Descongelación

Antes de utilizarlos, puede descongelar los alimentos congelados o ultracongelados en el frigorífico o a temperatura ambiente, en función del tiempo de que disponga para esta operación.

Las pequeñas piezas de alimentos se pueden cocinar aún congeladas, directamente del congelador. En este caso, la cocción será un poco más larga.

Cubitos de hielo

Este aparato puede estar equipado con una o más bandejas de cubitos para generar hielo.

Accesorios

19 Estantes móviles

Las paredes del frigorífico están equipadas con una serie de guías para que los estantes se puedan colocar en la posición deseada.

Colocación de los compartimentos de la puerta

- 20 Para permitir el almacenamiento de envases de alimentos de distintos tamaños, se pueden extraer los compartimentos de la puerta. Para proceder con estos ajustes, haga lo siguiente: tire del compartimento en la dirección de las flechas hasta que quede libre.

Consejos útiles

Consejos para la congelación

Para ayudarle a aprovechar al máximo el proceso de descongelación, a continuación, le indicamos algunos consejos importantes:

- la cantidad máxima de alimentos que se puede congelar en 24 horas se indica en la placa de datos;
- el proceso de congelación dura 24 horas. Durante este periodo, no deben añadirse más alimentos para congelar;
- solo congele alimentos de excelente calidad, frescos y totalmente limpios;
- prepare los alimentos en pequeñas porciones para que se congelen rápida y completamente y, en consecuencia, para que sea posible descongelarlos en pequeñas cantidades cuando sea necesario;
- envuelva los alimentos en papel de aluminio o polietileno y asegúrese de que los embalajes sean herméticos;
- no permita que los alimentos frescos y los descongelados entren en contacto con los alimentos ya congelados, para evitar que estos últimos aumenten su temperatura;
- los alimentos magros se conservan mejor y durante más tiempo que los alimentos grasos; la sal reduce el tiempo de conservación de los alimentos;
- los cubitos de hielo, si se consumen inmediatamente después de sacarlos del congelador, pueden provocar quemaduras en la piel;
- es aconsejable indicar la fecha de congelación en los envases individuales para mantener un registro del tiempo de almacenamiento.

Consejos para la conservación de alimentos congelados

Para obtener el mejor rendimiento de este aparato, debería:

- comprobar que los productos comercialmente congelados fueron correctamente almacenados por el minorista;
- asegurarse de que los productos congelados se transfirieron de la tienda al congelador en el menor tiempo posible;
- No abrir la puerta con demasiada frecuencia o dejarla abierta más tiempo del necesario.
- Una vez descongelados, los productos se deterioran rápidamente y no pueden volver a congelarse.
- No supere el periodo de conservación indicado por el fabricante del producto.

Consejos para la refrigeración de alimentos frescos

Para obtener el mejor rendimiento:

- no guarde alimentos calientes o líquidos que se evaporen en el frigorífico;
- tape o envuelva los alimentos, si tienen un sabor fuerte;
- **alimentos (de todo tipo):** use bolsas de polietileno y colóquelas sobre los estantes de cristal situados encima del cajón para las verduras;.
- por motivos de seguridad, solo utilice este método para guardarlos **1 o 2 días**, como máximo;
- **alimentos cocinados, platos fríos, etc.:** tápelos y guárdelos en cualquier estantería;
- **frutas y verduras:** hay que limpiarlas bien y ponerlas en el cajón o los cajones especiales incluidos;
- **mantequilla y queso:** deben colocarse en envases herméticos especiales o envueltos en papel de aluminio o bolsas de polietileno, para expulsar el mayor aire posible;
- **botellas de leche:** deben tener tapón y guardarse en los compartimentos de la puerta;
- **plátanos, patatas, cebollas y ajos:** a menos que estén envasados, no deben conservarse en el frigorífico.

Mantenimiento y limpieza

Por motivos de higiene, el interior y los accesorios deben lavarse periódicamente.



ADVERTENCIA

El aparato no debe estar enchufado durante la limpieza. ¡Peligro de descarga eléctrica! Antes de limpiar, apague el aparato y desenchúfelo de la corriente, o apague o desconecte el disyuntor o el fusible. Nunca limpie el frigorífico con un limpiador a vapor. La humedad podría acumularse en los componentes eléctricos; ¡peligro de descarga eléctrica!



ADVERTENCIA

- Los vapores calientes pueden dañar las piezas de plástico. El aparato debe estar seco antes de volver a entrar en funcionamiento.
- Los aceites esenciales y los disolventes orgánicos pueden dañar las piezas de plástico, es decir, zumo de limón o zumo de piel de naranja, ácido butírico, limpiadores que contengan ácido acético.

- No permita que este tipo de sustancias entren en contacto con las piezas del electrodoméstico.
 - No utilice limpiadores abrasivos
 - Retire los alimentos del congelador. Guárdelos en un lugar fresco, bien tapados.
 - Apague el aparato y desenchúfelo de la corriente, o apague o desconecte el disyuntor o el fusible.
 - Limpie el frigorífico y los accesorios del interior con un paño y agua tibia. Después, aclárelo con agua fresca y séquelo con un paño.
 - La acumulación de polvo en el condensador aumenta el consumo energético. Por este motivo, limpie con cuidado el condensador de la parte posterior del aparato una vez al año con un cepillo suave o un aspirador. ¹⁾
 - Cuando todo esté seco, vuelva a conectar el aparato.
- ¹⁾ Si el condensador está en la parte posterior del aparato.

Limpieza del orificio de drenaje

- 21 Para evitar que el agua generada por la descongelación inunde el frigorífico, limpie periódicamente el orificio de drenaje situado en la parte posterior del compartimento del frigorífico. Utilice un limpiador para limpiar el orificio.

Cambio de la bombilla

La bombilla interna es de tipo LED. Para cambiarla, póngase en contacto con un técnico cualificado.

Descongelación del congelador

Progresivamente, el compartimento del congelador quedará cubierto de escarcha que debe eliminarse. Nunca utilice herramientas metálicas punzantes para retirar la escarcha del evaporador ya que podría dañarlo. Por el contrario, cuando el hielo sea demasiado grueso en la capa interior, proceda a la descongelación de la siguiente forma:

- Desenchufe la clavija ;
- Retire todos los alimentos guardados, envuélvalos en varias capas de periódico y consérvelos en un lugar fresco;
- Deje la puerta abierta y coloque un cuenco debajo del aparato para recoger el agua de descongelación;
- Una vez completada la descongelación, seque el interior completamente;
- Enchufe de nuevo el electrodoméstico para que vuelva a funcionar.

Solución de problemas

Anomalía	Posibles causas	Solución
El electrodoméstico no funciona.	El electrodoméstico está apagado.	Pulse el botón Adjust durante 5 segundos para encender el aparato.
	La clavija de alimentación no está conectada o está floja.	Inserte la clavija de alimentación.
	El fusible se fundió o es defectuoso. El enchufe es defectuoso.	Compruebe el fusible y, si fuera necesario, sustitúyalo. Un electricista debe solventar el funcionamiento incorrecto de la red eléctrica.
Los alimentos están demasiado calientes.	La temperatura no está correctamente ajustada.	Consulte el apartado de <i>Ajuste de la temperatura inicial</i> .
	La puerta estuvo abierta durante un periodo de tiempo demasiado largo.	Abra la puerta solo el tiempo necesario. Gire el regulador de la temperatura a un ajuste más frío de forma temporal.
	Se colocó una gran cantidad de alimentos calientes en el aparato durante las últimas 24 horas.	
	El aparato está cerca de una fuente de calor..	Consulte el apartado de <i>Posición de montaje</i> .
El electrodoméstico enfría demasiado.	La temperatura configurada es demasiado fría.	Gire el regulador de la temperatura a un ajuste más cálido de forma temporal.
Ruidos inusuales.	El aparato no está nivelado.	Ajuste el mueble de madera si no está nivelado.
	El aparato está en contacto con la pared u otros objetos.	Mueva el aparato ligeramente.
	Un componente, por ejemplo, en la parte posterior del aparato está tocando otra parte del aparato o la pared.	Si fuera necesario, incline con cuidado el componente para evitar el contacto.
Agua en el suelo.	El orificio de drenaje está obstruido.	Véase el apartado de <i>Limpieza</i> .

Si se repite el funcionamiento incorrecto, póngase en contacto con el Centro de Servicios.

