

95mm

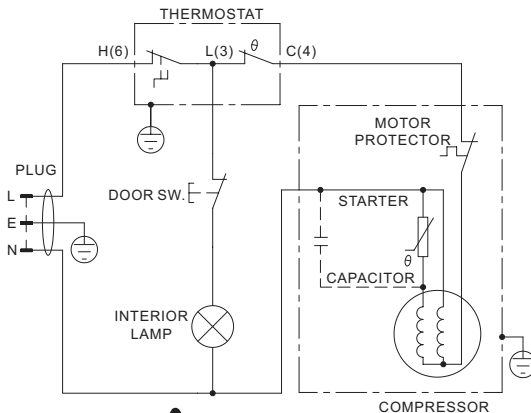
89mm

125mm

74mm

45mm

Réfrigérateur-congélateur



Importé par ELECTRO DEPOT
1, route de Vendeville
59155 FACHES THUMESNIL

Fabriqué en RPC

S/N :YY-WW-940034-XXXXX

940034

Référence VAL 2P 302 A+ BHC

Puissance ampoule 15W max

Classe climatique N,ST

Classe d'isolation électrique I

Tension 220V-240V~

Fréquence 50Hz

Courant d'alimentation 0.6A

Capacité de denrées fraîches 237L

Capacité de denrées congelées  65L

Capacité de congélation 3kg/24h

Classe énergétique A+

Consommation électrique 274kWh/annu

Autonomie 12h

Gaz réfrigérant (charge) R600a(52g)

Agent moussant CYCLOPENTANE

Volume sonore 43dB

1603017