

FR

CONDITION DE GARANTIE

Ce produit est garanti pour une période de 2 ans à partir de la date d'achat*, contre toute défaillance résultant d'un vice de fabrication ou de matériau. Cette garantie ne couvre pas les vices ou les dommages résultant d'une mauvaise installation, d'une utilisation incorrecte ou de l'usure anormale du produit.

*sur présentation du ticket de caisse.

NL

GARANTIEVOORWAARDEN

Dit product wordt gegarandeerd voor een periode van 2 jaar vanaf de aankoopdatum*, voor elke storing die het gevolg is van een fabricagefout of het materiaal. Gebreken of schade door slechte installatie, onjuist gebruik of abnormale slijtage van het product worden niet gedekt door deze garantie.

*op vertoon van kassabon.

ES

CONDICIONES DE GARANTÍA

El certificado de garantía de este producto tiene una duración de 2 años a partir de la fecha de compra* que se limita a los defectos de fabricación y averías del material. Se excluyen de la garantía deficiencias o daños originados por una mala instalación, errores en la manipulación o por un uso inadecuado.

*previa presentación del comprobante de compra.

Réfrigérateur - congélateur
Koelvrieskast
Frigorífico - congelador

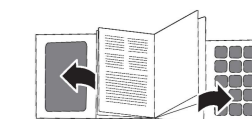
965369
2D NF 334 F X742C

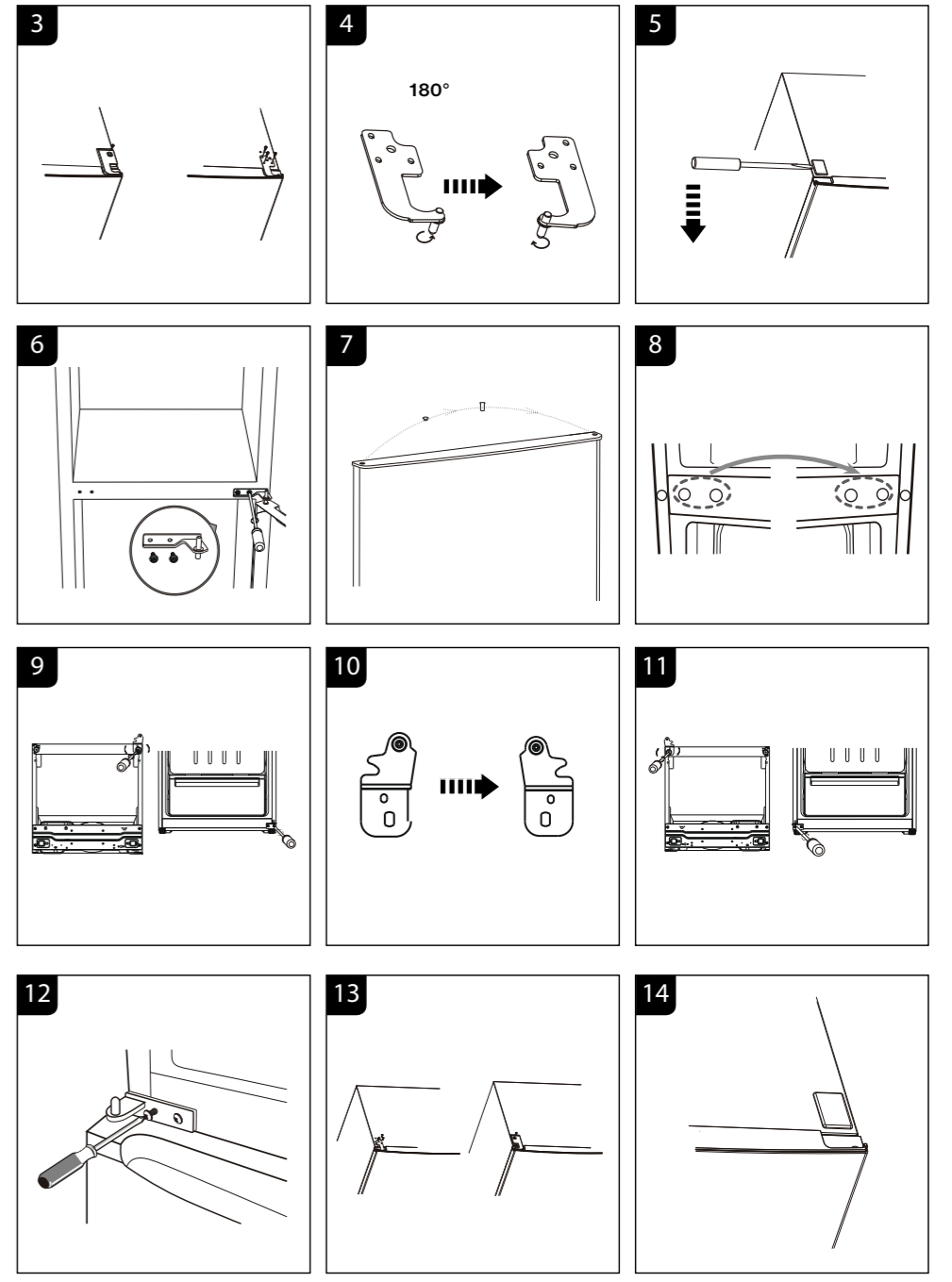
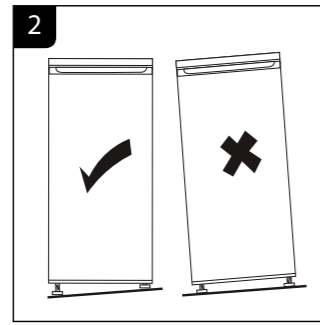
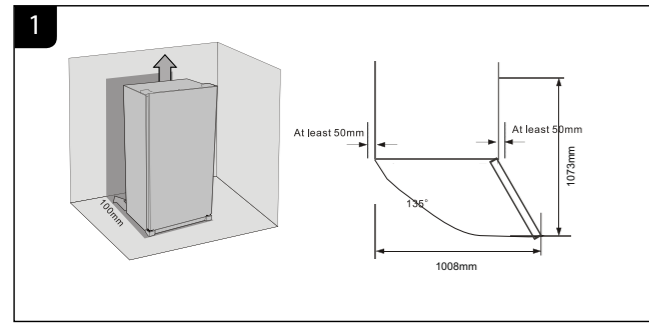
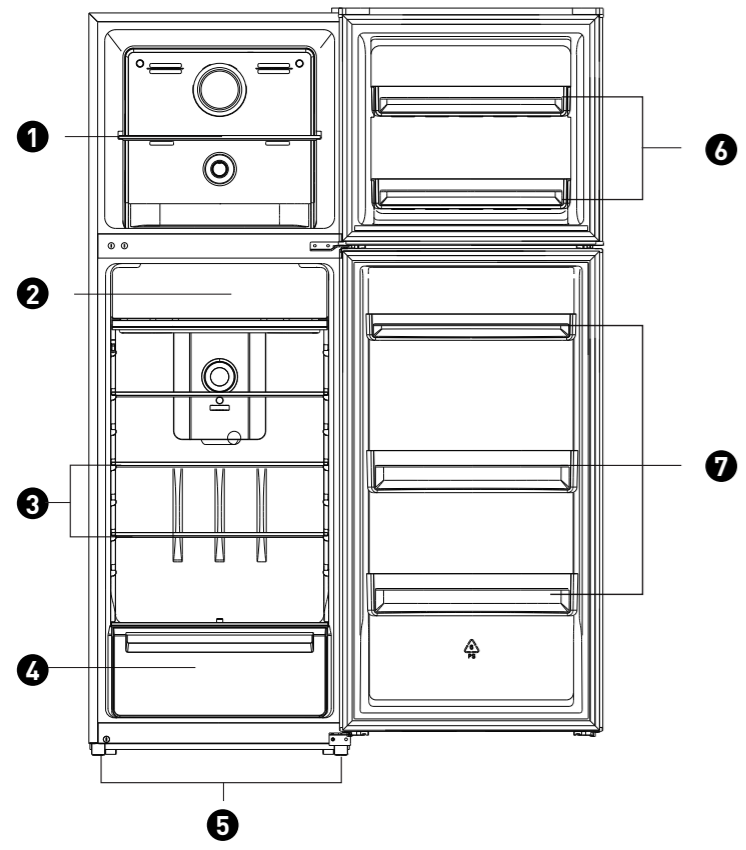
| | |
|-------------------------|---------|
| CONSIGNES D'UTILISATION |02 |
| GEBRUIKSAANWIJZINGEN |16 |
| INSTRUCCIONES DE USO |30 |

ELECTRO DEPOT
1 route de Vendeville
59155 FACHES-THUMESNIL - FRANCE

CKVVG-Z03

▲▲▲▲▲
VALBERG





Merci !

Merci d'avoir choisi ce produit VALBERG.
Choisis, testés et recommandés par ELECTRO DEPOT,
les produits de la marque VALBERG vous assurent
une utilisation simple, une performance fiable et
une qualité irréprochable.
Grâce à cet appareil, vous savez que chaque utilisation
vous apportera satisfaction.

Bienvenue chez ELECTRO DEPOT.

Visitez notre site Internet : www.electrodepot.fr
www.electrodepot.be

VOTRE AVIS COMPTE !



**PARTAGEZ
VOTRE EXPERIENCE
SUR LES PRODUITS**

Parce que votre satisfaction est notre priorité, nous vous proposons
de donner votre avis sur ce produit. Il sera transmis et analysé par
nos équipes afin d'améliorer continuellement le produit.

Donnez votre avis sur <http://www.electrodepot.fr/avis-client>



ELECTRO DEPOT

A

Aperçu de l'appareil

Température ambiantes d'utilisation
Réglage du thermostat

B

Utilisation de l'appareil

Description de l'appareil
Installation
Utilisation quotidienne

C

Informations pratiques

Nettoyage et entretien
Dépannage
Inverser la porte

Les notices sont aussi disponibles sur le site
<http://www.electrodepot.fr/sav/notices/>
<http://www.electrodepot.be/fr/sav/notices>

Températures ambiantes d'utilisation

Il est recommandé de respecter les classes climatiques indiquées dans la fiche produit sur la plaque signalétique de l'appareil, cela vous permet de vérifier sous quelles plages de températures ambiantes l'appareil peut être utilisé :

- SN : Entre 10 et 32°C
- N : Entre 16 et 32°C
- ST : Entre 16 et 38°C
- T : Entre 16 et 43°C

Un appareil multi-classes peut gérer la température la plus basse et la plus élevée de l'ensemble des classes couvertes. L'utilisation de l'appareil en dehors de la plage de température ambiante alterne ses performances et sa durée de vie.

Réglage du thermostat

Pour un usage optimal et des économies d'énergie, il est recommandé de régler le(s) thermostat(s) de l'appareil selon la température ambiante de la pièce d'utilisation et le respect de la classe climatique.

Veuillez vous référer à la fiche produit pour connaître la classe climatique associée aux températures ambiantes minimales et maximales adaptées à l'appareil ainsi que le réglage de température recommandé pour un stockage optimisé des denrées alimentaires.

Les degrés des températures ambiantes T°C sont donnés uniquement à titre indicatif. L'emplacement dans la pièce, la fréquence d'ouverture de porte(s) ou encore le niveau de chargement en denrées alimentaires de l'appareil peuvent impacter les positions précisées. La ou les position(s) de thermostat(s) peu(ven)t devoir être modifiées pour compenser ces facteurs.

Exemples de pièce d'utilisation :

- Pièce non chauffée en hiver comme un garage dans une région froide .
- Pièce à vivre normalement chauffée comme une cuisine
- Pièce non climatisée en été dans une région chaude

Description de l'appareil

- | | | | |
|---|-----------------------------|---|--------------------|
| ❶ | Etagères | ❺ | Pieds |
| ❷ | Compartiment zone fraîcheur | ❻ | Balconnet de porte |
| ❸ | Etagères | ❼ | Balconnet de porte |
| ❹ | Bac à légumes | | |

Remarque : L'illustration ci-dessus est seulement une référence. L'appareil peut être légèrement différent en réalité.

Installation

Espace nécessaire (voir illustration 1)

- Sélectionnez un emplacement sans exposition directe au soleil ;
- Sélectionnez un emplacement avec suffisamment d'espace pour permettre l'ouverture aisée des portes du réfrigérateur ;
- Sélectionnez un emplacement au sol plat (ou presque) ;
- Prévoyez un espace suffisant pour installer le réfrigérateur sur une surface plane ;
- Laissez assez d'espace à gauche, à droite, à l'arrière et au-dessus de l'appareil avant de l'installer. Cela permet de réduire votre consommation d'énergie et de diminuer vos factures d'électricité.

Placer le réfrigérateur en position horizontale (voir illustration 2)

Pour cela, ajustez les deux pieds de nivellement à l'avant de l'appareil.

Si l'appareil n'est pas horizontal, les portes et les joints d'alignement magnétiques ne seront pas couverts correctement.

Emplacement

L'appareil doit être installé à l'écart de sources de chaleur comme les radiateurs, chaudières, la lumière directe du soleil, etc. Assurez-vous que l'air puisse circuler librement à l'arrière de l'appareil. Pour obtenir des performances optimales, si l'appareil est placé en-dessous d'un meuble de cuisine suspendu, la distance minimale entre le haut de l'appareil et le meuble doit mesurer au moins 100 mm. Cependant, il est préférable que l'appareil ne soit pas placé sous des meubles de cuisine suspendus. Une mise à niveau correcte s'effectue à l'aide d'un ou plusieurs pieds réglables à la base de l'appareil.



Avertissement Il doit être possible de débrancher l'appareil du réseau électrique ; la prise doit donc être facilement accessible après l'installation.

Raccordement électrique

Avant de brancher l'appareil, veillez à ce que la tension et la fréquence indiquées sur la plaque signalétique correspondent à celles de votre réseau. L'appareil doit être mis à la terre. La fiche du câble d'alimentation est munie d'un contact à cet effet.

Utilisation quotidienne

Utilisation du panneau de contrôle

Réglage de la température du compartiment du congélateur

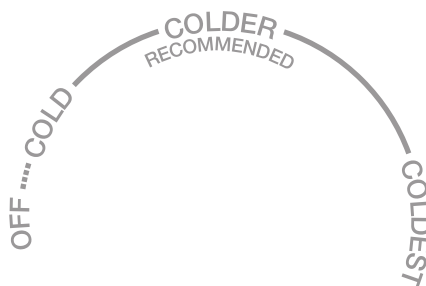
- Branchez votre appareil. La température interne est contrôlée par un capteur. Il y a 3 réglages : COLD, RECOMMENDED et COLDEST. COLD est le réglage le plus chaud et COLDEST est le réglage le plus froid.
- L'appareil risque de ne pas fonctionner à la température correcte s'il est placé dans un endroit particulièrement chaud ou si vous ouvrez souvent la porte



CONTRÔLE DU CONGÉLATEUR

Réglage de la température du compartiment du réfrigérateur

- Branchez votre appareil. La température interne est contrôlée par un capteur. Il y a 4 réglages : OFF, COLD, RECOMMENDED et COLDEST. COLD est le réglage le plus chaud et COLDEST est le réglage le plus froid. OFF correspond à l'arrêt de l'appareil.
- L'appareil risque de ne pas fonctionner à la température correcte s'il est placé dans un endroit particulièrement chaud ou si vous ouvrez souvent la porte.
- Les compartiments du réfrigérateur et du congélateur ne fonctionnent pas sur le réglage ARRÊT.



CONTRÔLE DE LA TEMPÉRATURE

Première utilisation

Nettoyage de l'intérieur

Avant d'utiliser l'appareil pour la première fois, nettoyez l'intérieur et tous les accessoires internes avec de l'eau tiède et savonneuse pour enlever l'odeur caractéristique d'un appareil neuf, puis séchez soigneusement.

Important ! N'utilisez pas de détergents ou de poudres abrasifs pour ne pas risquer d'endommager la finition.

Utilisation quotidienne

Congélation d'aliments frais

- Le compartiment du congélateur convient à la congélation d'aliments frais et au stockage d'aliments surgelés et congelés pendant une longue période.
- Placez les aliments frais à congeler dans le compartiment du bas.
- Le nombre d'aliments maximal que vous pouvez congeler dans un délai de 24 heures est indiqué sur la plaque signalétique.
- Le processus de congélation dure 24 heures. N'ajoutez pas d'autres aliments à congeler pendant cette période.

Stockage d'aliments surgelés

Avant le premier démarrage ou après une période d'inutilisation prolongée, laissez l'appareil fonctionner pendant au moins 2 heures sur les réglages plus élevés avant de mettre des produits dans le compartiment.

Important ! En cas de dégivrage accidentel, par exemple à cause d'une coupure de courant dépassant la durée indiquée dans les caractéristiques techniques sous « temps de montée », les aliments décongelés doivent être consommés rapidement ou cuits immédiatement puis re-congelés (après cuisson).

Décongélation

Avant d'être utilisés, les aliments surgelés ou congelés peuvent être décongelés dans le compartiment du réfrigérateur ou à température ambiante, selon le temps disponible pour cette opération.

Les aliments de petite taille peuvent même être cuits encore surgelés, directement depuis le congélateur. Dans ce cas, la cuisson est plus longue.

Accessoires

Étagères amovibles

Les parois du réfrigérateur sont équipées de plusieurs glissières permettant un positionnement personnalisé des étagères.



Positionnement des balconnets de porte

Pour permettre le stockage de produits alimentaires de différentes tailles, les balconnets de porte peuvent être placés à différentes hauteurs. Pour effectuer ces réglages, procédez comme suit : retirez progressivement le balconnet dans le sens des flèches jusqu'à ce qu'il se libère, puis repositionnez-le comme vous le souhaitez.



Conseils utiles

Conseils pour la congélation

Voici quelques conseils pour vous aider à tirer le meilleur parti du processus de congélation :

- la quantité d'aliments maximale que vous pouvez congeler dans un délai de 24 heures est indiquée sur la plaque signalétique ;
- le processus de congélation dure 24 heures. Il ne faut pas ajouter d'autres aliments à congeler pendant cette période ;
- ne congeler que des aliments de bonne qualité, frais et soigneusement nettoyés ;
- préparez les aliments en petites portions pour permettre une congélation rapide et complète et pour pouvoir ensuite décongeler uniquement la quantité nécessaire ;
- enveloppez les aliments dans du papier d'aluminium ou de polyéthylène et assurez-vous que les emballages sont hermétiques ;
- ne laissez pas des aliments frais, non congelés, toucher des aliments déjà congelés pour éviter une élévation de la température de ces derniers ;
- les aliments maigres se conservent mieux et plus longtemps que les aliments gras ; le sel réduit la durée de conservation des denrées alimentaires ;
- les sorbets, s'ils sont consommés immédiatement après le retrait du compartiment du congélateur, peuvent éventuellement causer des gelures ;

- il est conseillé d'indiquer la date de congélation sur chaque emballage individuel pour vous permettre de les retirer du compartiment et d'éviter les gelures ;
- il est conseillé d'indiquer la date de congélation sur chaque emballage individuel pour vous permettre de surveiller la durée de stockage.

Conseils pour la conservation des aliments congelés

Pour obtenir les meilleures performances de cet appareil, il est conseillé :

- de vérifier que les produits alimentaires surgelés achetés dans le commerce ont été stockés convenablement par le vendeur ; -
- de s'assurer que les aliments congelés sont transférés du magasin à votre congélateur en le moins de temps possible ;
- de ne pas ouvrir la porte trop souvent et de ne pas la laisser ouverte plus longtemps que nécessaire.

Une fois décongelés, les aliments se détériorent rapidement et ne peuvent pas être recongelés. Ne dépassez pas la durée de conservation indiquée par le fabricant des produits alimentaires.

Conseils pour la réfrigération d'aliments frais

Pour obtenir les meilleures performances :

- Ne conservez pas d'aliments chauds ou de liquides en évaporation dans le réfrigérateur.
- Couvrez ou enveloppez les aliments, en particulier s'ils ont une forte odeur

Conseils pour la réfrigération

Conseils utiles :

- Tous types d'aliments : enveloppez les aliments dans des sachets de congélation et placez-les sur les clayettes en verre au-dessus du bac à légumes.
- Pour votre sécurité, il est recommandé de ne pas conserver les aliments plus d'un ou deux jours de cette façon.
- Aliments cuits, plats froids, etc ... : ils doivent être couverts et peuvent être placés sur n'importe quelle clayette.
- Fruits et légumes : ils doivent être soigneusement nettoyés et placés dans le(s) bac(s) fourni(s).
- Beurre et fromage : ils doivent être placés dans des récipients hermétiques spéciaux ou enveloppés dans une feuille d'aluminium ou des sacs en polyéthylène pour exclure le plus d'air possible.
- Bouteilles de lait : elles doivent être pourvues d'un bouchon et doivent être stockées dans les balconnets de la porte.
- Les bananes, pommes de terres, oignons et l'ail, s'ils ne sont pas emballés, ne doivent pas être conservés au réfrigérateur.

Nettoyage et entretien

Pour des raisons d'hygiène, l'intérieur de l'appareil, y compris les accessoires intérieurs, doivent être nettoyés régulièrement.



Attention ! Déconnectez l'appareil du secteur pendant le nettoyage. Risque de choc électrique ! Avant le nettoyage, veuillez éteindre l'appareil et le débrancher du secteur, ou éteignez ou déconnectez le disjoncteur ou le fusible. N'utilisez jamais un nettoyeur à vapeur pour nettoyer l'appareil. L'humidité pourrait pénétrer dans les composants électriques et entraîner un risque de choc électrique ! Les vapeurs chaudes pourraient endommager les pièces en plastique. L'appareil doit être sec avant d'être remis en service.

Important ! Les huiles volatiles et les solvants organiques, comme le jus de citron ou le jus des peaux d'orange, l'acide butyrique, les produits de nettoyage contenant de l'acide acétique par exemple, peuvent attaquer les pièces en plastique.

- Ne laissez pas ces substances entrer en contact avec les parties de l'appareil.
- N'utilisez pas de produits nettoyants abrasifs.
- Retirez les aliments du congélateur. Conservez-les dans un endroit frais et bien couvert.
- Éteignez l'appareil et débranchez-le du secteur, ou éteignez ou déconnectez le disjoncteur ou le fusible.
- Nettoyez l'appareil et les accessoires intérieurs avec un chiffon et de l'eau tiède. Après le nettoyage, essuyez l'appareil avec de l'eau fraîche et séchez-le.
- Remettez l'appareil en service une fois qu'il est sec.

Dépannage



Attention ! Avant le dépannage, débranchez l'appareil du secteur. Seul un électricien qualifié ou une personne compétente est autorisé à effectuer des interventions sur l'appareil qui ne sont pas indiquées dans ce manuel.

Important ! Le fonctionnement normal génère des sons/du bruit (compresseur ou circulation du réfrigérant).

| Problème | Cause possible | Solution |
|--|---|--|
| L'appareil ne fonctionne pas | La fiche n'est pas branchée ou est desserrée | Branchez la fiche. |
| | Le fusible a sauté ou est défectueux | Vérifiez le fusible, remplacez-le si nécessaire. |
| | La prise de courant est défectueuse. | Les dysfonctionnements des prises de courant doivent être réparés par un électricien. |
| L'appareil congèle ou refroidit trop | La température est réglée sur un réglage trop froid ou l'appareil fonctionne en mode SUPER. | Réglez temporairement la température sur une position plus chaude. |
| | La température n'est pas correctement réglée. | Veillez vous référer au paragraphe Réglage de la température. |
| Les aliments ne sont pas assez congelés. | La porte est restée ouverte pendant une période prolongée. | N'ouvrez pas la porte plus longtemps que nécessaire. |
| | Une grande quantité d'aliments chauds a été placée dans l'appareil au cours des dernières 24 heures. | Réglez temporairement la température sur une position plus froide. |
| | L'appareil est à proximité d'une source de chaleur. | Veillez vous référer au paragraphe Emplacement d'installation. |
| Accumulation importante de givre sur le joint de la porte. | Le joint de la porte n'est pas hermétique. | Réchauffez avec précaution les sections du joint de la porte qui fuient avec un sèche-cheveux (en position froide). Façonnez en même temps le joint de porte chauffé à la main de sorte qu'il prenne la bonne forme. |
| | | |
| Bruits inhabituels | L'appareil n'est pas horizontal. | Réajustez les pieds. |
| | L'appareil touche le mur ou d'autres objets. | Déplacez légèrement l'appareil. |
| | Un composant à l'arrière de l'appareil, un tuyau par exemple, touche une autre pièce de l'appareil ou le mur. | Si nécessaire, pliez avec soin le composant pour l'éloigner. |

Si le dysfonctionnement réapparaît, contactez le centre de service.

Inverser la porte

Outils nécessaires : Tournevis cruciforme, tournevis à lame plate, clé à six pans.

- Vérifiez que l'appareil est débranché et vide.
 - Pour enlever la porte, il est nécessaire d'incliner l'appareil en arrière. L'appareil doit être posé sur une surface solide pour qu'il ne glisse pas pendant l'opération d'inversion de la porte.
 - Toutes les pièces retirées doivent être conservées pour réinstaller la porte.
 - Ne posez pas l'appareil à plat afin d'éviter d'endommager le système de refroidissement.
 - Il est préférable que 2 personnes manipulent l'appareil pendant le montage.
1. Dévissez le protège-charnière du haut puis dévissez la charnière du haut. Soulevez ensuite la porte du haut et placez-la sur un support mou pour éviter les rayures et les dommages. (voir illustration 3)
 2. Retirez le pivot avec un tournevis et retournez la tige de fixation de la charnière. Remettez alors le pivot dans la tige de fixation de la charnière. (voir illustration 4)
 3. Retirez le capuchon de la vis supérieure gauche. (voir illustration 5)
 4. Dévissez la charnière du milieu. (voir illustration 6)
 5. Déplacez la protection de l'arbre et le bouchon du pivot du côté gauche vers le côté droit. (voir illustration 7)
 6. Déplacez les capuchons des trous de charnières du côté gauche vers le côté droit. (voir illustration 8)
 7. Dévissez la charnière du bas. Ensuite, retirez les pieds réglables de chaque côté. (voir illustration 9)
 8. Démontez la charnière de droite, prenez la charnière inférieure droite dans le sac de pièces détachées et installez-la. (voir illustration 10)
 9. Remettez en place la tige de fixation du pivot de la charnière du bas. Remettez les deux pieds réglables. Replacez la porte du bas dans la position appropriée. (voir illustration 11)
 10. Inversez le sens de la charnière du milieu de 180 ° puis placez-la dans la position de gauche. Installez la tige de la charnière du milieu dans le trou supérieur de la porte du bas, puis serrez les boulons. (voir illustration 12)
 11. Remettez la porte du haut. Vérifiez que la porte est alignée horizontalement et verticalement de sorte que le joint est fermé de tous les côtés avant de serrer définitivement la charnière du haut. Insérez ensuite la charnière du haut et vissez-la au haut de l'appareil, puis fixez le protège-charnière (dans le sac d'accessoires) avec la vis. (voir illustration 13)
 12. Fixez le capuchon de vis. (voir illustration 14)

Bedankt!

Proficiat met uw keuze voor een product van VALBERG. De selectie en de testen van de toestellen van VALBERG gebeuren volledig onder controle en supervisie van ELECTRO DEPOT. We staan garant voor de kwaliteit van de toestellen van VALBERG, die uitmunten in hun eenvoudig gebruik, hun betrouwbare werking en hun onberispelijke kwaliteit.

ELECTRO DEPOT beveelt de VALBERG toestellen aan en is ervan overtuigd dat u uiterst tevreden zal zijn bij elk gebruik van het toestel. Welkom bij ELECTRO DEPOT.

Bezoek onze website: www.electrodepot.be



ELECTRO DEPOT

A

Overzicht van het toestel

Gebruiks- en omgevingstemperatuur
Instellen van de thermostaat

B

Gebruik van het toestel

Beschrijving van het toestel
Installatie
Dagelijks gebruik

C

Praktische informatie

Reinigen
Probleemoplossing
Deur omdraaien

Gebruiks- en omgevingstemperatuur

We raden aan om de klassieke klimaatklassen die aangeduid worden op de productfiche en op het typeplaatje te respecteren, hierdoor kunt u nagaan binnen welk omgevingstemperatuurbereik het toestel kan worden gebruikt:

- SN : Tussen 10 en 32°C
- N : Tussen 16 en 32°C
- ST : Tussen 16 en 38°C
- T : Tussen 16 en 43°C

Een toestel met multiklassen kan de laagste en hoogste temperatuur van alle gedekte klassen bereiken. Het gebruik van het toestel buiten dit omgevingstemperatuurbereik tast de prestaties en de levensduur van het toestel aan.

Instellen van de thermostaat

Voor een optimaal gebruik en energiebesparing, raden we aan de thermostaat van het toestel te regelen volgens de omgevingstemperatuur waarin het toestel gebruikt wordt onder voorbehoud van het naleven van de klimaatklasse(n).

Raadpleeg het productinformatieblad om de klimaatklasse te kennen die verbonden is aan de minimale en maximale omgevingstemperaturen aangepast aan het toestel, en voor de aanbevolen temperatuurinstelling voor een optimale opslag van de voedingswaren.

De graden van de omgevingstemperatuur T° C worden ter informatie gegeven.

De plaatsing in de ruimte, de frequentie van het openen van de deur(en) of de mate waarin het toestel met voedingsmiddelen is gevuld, kunnen de voormelde posities beïnvloeden.

De positie(s) van de thermostaat (thermostaten) kan (kunnen) worden aangepast om deze factoren te compenseren.

Voorbeelden van de ruimte waarin het toestel wordt gebruikt:

- Ruimte die niet verwarmd wordt in de winter, zoals een garage in een koude streek.
- Leefruimte die normaal verwarmd wordt, zoals een keuken.
- Ruimte zonder airco in de zomer in een warme streek.

Instellen van de thermostaat

Beschrijving van het toestel

- | | |
|---------------|-----------|
| 1 Planken | 5 Voeten |
| 2 Vriesvak | 6 Deurrek |
| 3 Planken | 7 Deurrek |
| 4 Groentelade | |

Opmerking: Bovenstaande afbeelding dient enkel ter referentie. Het daadwerkelijke apparaat kan lichtelijk afwijken.

Installatie

Ruimtevereisten (zie afbeelding 1)

- Kies een locatie zonder directe blootstelling aan zonlicht.
- Kies een locatie met voldoende ruimte om de deuren van de koelkast gemakkelijk te kunnen openen.
- Kies een locatie met een vlakke (of bijna vlakke) vloer.
- Zorg voor voldoende ruimte om de koelkast op een vlakke ondergrond te plaatsen.
- Laat bij de plaatsing ruimte aan de rechter-, linker-, achter- en bovenkant. Dit helpt het stroomverbruik te verminderen en uw energierekening te verlagen.

De koelkast waterpas stellen (zie afbeelding 2)

Om dit te doen stelt u de twee verstelbare voeten aan de voorkant van het apparaat af.

Als het apparaat niet waterpas staat, lijnen de deuren en magnetische afdichtingen niet goed uit en dichten ze niet goed af.

Locatie

Het apparaat moet op ruime afstand van warmtebronnen zoals radiatoren, boilers, direct zonlicht, etc. worden geplaatst. Voor een optimale werking moet, als het apparaat onder een overhangend wandmeubel wordt geplaatst, de minimale afstand tussen de bovenkant van de koelkast en het wandmeubel ten minste 100 mm bedragen. Idealiter wordt het apparaat echter niet onder overhangende wandmeubels geplaatst. Het nauwkeurig waterpas stellen wordt gerealiseerd door een of meer verstelbare voeten onder de koelkast.



Waarschuwing ! Het apparaat moet van het stroomnet kunnen worden losgekoppeld; de stekker moet daarom na de plaatsing gemakkelijk bereikbaar zijn.

Elektrische aansluiting

Controleer voor het aansluiten of de spanning en de frequentie op het typeplaatje overeenkomen met de stroomvoorziening in uw huis. Het apparaat moet worden geaard. De stekker van de voedingskabel is hiervoor voorzien van een contact.

Dagelijks gebruik

Gebruik van het bedieningspaneel

Temperatuurinstelling vriesvak

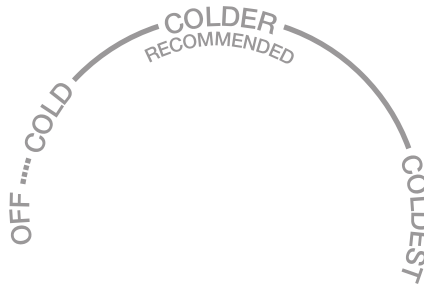
- Steek de stekker van uw apparaat in het stopcontact. De interne temperatuur wordt geregeld door een sensor. Er zijn 3 instellingen COLD, RECOMMENDED en COLDEST. COLD is de warmste instelling en COLDEST is de koudste instelling.
- Het is mogelijk dat het apparaat niet op de juiste temperatuur werkt als het in een bijzonder warme omgeving staat of als u de deur vaak opent.



REGELING VRIESVAK

Temperatuurinstelling koelkastcompartiment

- Steek de stekker van uw apparaat in het stopcontact. De interne temperatuur wordt geregeld door een sensor. Er zijn 4 instellingen OFF, COLD, RECOMMENDED en COLDEST. COLD is de warmste instelling, COLDEST is de koudste instelling en OFF is uitgeschakeld.
- Het is mogelijk dat het apparaat niet op de juiste temperatuur werkt als het in een bijzonder warme omgeving staat of als u de deur vaak opent.
- Noch de koelkast noch het vriesvak werkt wanneer de instelling OFF is geselecteerd.



TEMPERATUURREGELING

Eerste gebruik

De binnenkant reinigen

Voordat u het apparaat voor het eerst gebruikt, reinigt u de binnenkant en alle interne accessoires met lauw water en wat neutrale zeep om de typische geur van een gloednieuw product te verwijderen. Droog het apparaat vervolgens grondig.

Belangrijk ! Gebruik geen reinigingsmiddelen of schuurmiddelen, omdat deze de afwerking beschadigen.

Dagelijks gebruik

Vers voedsel invriezen

- Het vriesvak is geschikt voor het invriezen van vers voedsel en het langdurig bewaren van bevroren en diepgevroren voedsel.
- Plaats het in te vriezen verse voedsel in het onderste compartiment.
- De maximale hoeveelheid voedsel die in 24 uur kan worden ingevroren, staat vermeld op het typeplaatje.
- Het invriesproces duurt 24 uur: voeg in deze periode geen ander in te vriezen voedsel toe.

Bevroren voedsel bewaren

Laat het apparaat voor het eerste gebruik of na een periode van buitengebruikstelling minstens 2 uur draaien op de hogere instellingen voordat u het product in het compartiment plaatst.

Belangrijk ! In het geval van accidentele ontdooiing, bijvoorbeeld wanneer de stroom langer is uitgeschakeld dan de waarde die op de technische kenmerkenkaart onder "rising time" staat vermeld, moet het ontdooide voedsel snel worden geconsumeerd of onmiddellijk worden gekookt en vervolgens opnieuw worden ingevroren (na het koken).

Ontdooien

Diepgevroren of bevroren voedsel kan, voorafgaand aan het gebruik, worden ontdooid in het koelkastcompartiment of op kamertemperatuur, afhankelijk van de tijd die beschikbaar is voor deze handeling.

Kleine stukken voedsel kunnen zelfs nog bevroren gekookt worden, direct uit de vriezer. In dit geval duurt het koken langer.

Accessoires

Verplaatsbare planken

De wanden van de koelkast zijn voorzien van een serie rails, zodat de schappen naar wens kunnen worden geplaatst.



Deurrekken plaatsen

Om de opslag van voedsel van verschillende afmetingen mogelijk te maken, kunnen de deurrekken op verschillende hoogtes worden geplaatst. Om deze aanpassingen uit te voeren gaat u als volgt te werk: trek de deurrek geleidelijk in de richting van de pijlen tot het los komt en verplaats deze vervolgens naar wens.



Handige tips

Tips voor invriezen

Om u te helpen om het vriesproces optimaal te benutten, zijn hier enkele belangrijke tips:

- De maximale hoeveelheid voedsel die in 24 uur kan worden ingevroren staat op het typeplaatje.
- Het invriesproces duurt 24 uur. Voeg in deze periode geen ander in te vriezen voedsel toe.
- Vries alleen topkwaliteit, vers en grondig gereinigd voedsel in.
- Bereid het voedsel in kleine porties voor, zodat het snel en volledig kan worden ingevroren en vervolgens alleen de benodigde hoeveelheid kan worden ontdooid.
- Wikkel het voedsel in aluminiumfolie of polyethyleen en zorg ervoor dat de verpakkingen luchtdicht zijn.
- Laat vers, niet-bevroren voedsel niet in aanraking komen met reeds bevroren voedsel om te voorkomen dat de temperatuur van het reeds bevroren voedsel stijgt.
- Mager voedsel is beter en langer houdbaar dan vet voedsel; Zout vermindert de houdbaarheid van voedsel.
- Waterijs, indien het direct na verwijdering uit het vriesvak wordt geconsumeerd, kan mogelijk de huid bevroren.

- Het is raadzaam om de invriesdatum op elke individuele verpakking te vermelden, zodat u deze uit het vriesvak kunt halen, kan mogelijk de huid bevriezen.
- Het is raadzaam om de invriesdatum op elke individuele verpakking te vermelden, zodat u de bewaartijd in de gaten kunt houden.

Tips voor het bewaren van bevroren voedsel

Om de beste prestaties uit dit apparaat te halen, moet u:

- Ervoor te zorgen dat het commercieel ingevroren voedsel adequaat door de detailhandelaar adequaat worden opgeslagen.
- Ervoor zorgen dat het bevroren voedsel zo snel mogelijk in het vriesvak wordt geplaatst.
- De deur niet te vaak openen of langer dan noodzakelijk open laten staan.

Ontdooit voedsel niet opnieuw invriezen, eenmaal ontdooit gaat het voedsel snel achteruit. De bewaardatum van de fabrikant van het voedsel niet overschrijden.

Tips voor het koelen van vers voedsel

Om de beste prestaties uit dit apparaat te halen, moet u:

- Geen warm voedsel of verdampende vloeistoffen in de koelkast bewaren.
- Het voedsel niet afdekken of inwickelen, vooral als het een sterke smaak heeft.

Tips voor koelen

Handige tips:

- Merk (alle soorten): in polyethyleen zakken wikkelen en op de glazen planken boven de groentelade leggen.
- Voor uw veiligheid kunt u voedsel op deze manier slechts één of maximaal twee dagen bewaren.
- Gekookt voedsel, koude schotels, etc.: deze moeten worden afgedekt en kunnen op elke plank worden geplaatst.
- Groenten en fruit: deze dienen grondig te worden gereinigd en in de daarvoor bestemde speciale lade(s) te worden geplaatst.
- Boter en kaas: deze moeten in speciale luchtdichte verpakkingen worden geplaatst of in aluminiumfolie of polyethyleen zakken worden gewikkeld om zoveel mogelijk lucht uit te sluiten.
- Melkfles: deze moet een dop hebben en moet worden bewaard in de deurrekken.
- Bananen, aardappelen, uien en knoflook, indien niet verpakt, mogen niet in de koelkast worden bewaard.

Reinigen

Om hygiënische redenen moet de binnenkant van het apparaat, inclusief de interne accessoires, regelmatig worden gereinigd.



Voorzichtig ! Het apparaat mag tijdens de reiniging niet op het stroomnet zijn aangesloten. Gevaar voor een elektrische schok! Schakel het apparaat uit en trek de stekker uit het stopcontact, of schakel de stroomonderbreker of zekering uit voordat u het apparaat reinigt. Reinig het apparaat nooit met een stoomreiniger. Vocht kan zich ophopen in elektrische onderdelen en een gevaar voor een elektrische schok veroorzaken! Hete dampen kunnen leiden tot beschadiging van kunststof onderdelen. Het apparaat moet droog zijn voordat het weer in gebruik wordt genomen.

Belangrijk ! Etherische oliën en organische oplosmiddelen kunnen kunststof onderdelen aantasten, bijvoorbeeld citroensap of het sap van sinaasappelschillen, boterzuur, reinigingsmiddel dat azijnzuur bevat.

- Vermijd dat dergelijke stoffen in contact komen met de onderdelen van het apparaat.
- Gebruik geen schurende reinigingsmiddelen.
- Haal het voedsel uit de vriezer. Bewaar het voedsel op een koele, goed afgekte plaats.
- Schakel het apparaat uit en trek de stekker uit het stopcontact of schakel de stroomonderbreker of zekering uit.
- Reinig het apparaat en de interne accessoires met een doek en lauw water. Na het reinigen afvegen met vers water en droogwrijven.
- Nadat alles droog is, kunt u het apparaat weer in gebruik nemen.

Probleemoplossing



Voorzichtig ! Voordat u problemen oplost, dient u de stroomtoevoer te onderbreken. Alleen een gekwalificeerde elektricien of een bevoegd persoon mag problemen oplossen die niet in deze handleiding staan vermeld.

Belangrijk ! Tijdens de normale werking is er enig geluid/lawaai (compressor of koelmiddelcirculatie).

| Probleem | Mogelijke oorzaak | Oplossing |
|--|--|---|
| Het apparaat werkt niet. | De stekker zit niet in het stopcontact of zit los. | Steek de stekker in het stopcontact. |
| | De zekering is doorgebrand of defect | Controleer de zekering, vervang deze indien nodig. |
| | Het stopcontact is defect. | Storingen van het elektriciteitsnet moeten door een elektricien worden verholpen. |
| Apparaat bevroert of koelt te veel. | De temperatuur is te koud ingesteld of het apparaat werkt in de SUPER-modus. | Zet de temperatuurregelaar tijdelijk op een warmere stand. |
| Het voedsel is niet goed bevroren. | De temperatuur is niet goed ingesteld. | Kijk in het hoofdstuk over de initiële temperatuurinstelling. |
| | De deur stond voor langere tijd open. | Open de deur zo kort mogelijk. |
| | In de afgelopen 24 uur is een grote hoeveelheid warm voedsel in het apparaat geplaatst. | Zet de temperatuurregeling tijdelijk op een koudere stand. |
| | Het apparaat staat in de buurt van een warmtebron. | Kijk in het hoofdstuk over de plaatsingslocatie. |
| Grote opbouw van ijs op de deurafdichting. | De deurafdichting dicht niet goed af. | Verwarm de lekkende delen van de deurafdichting voorzichtig met een haardroger (op een koele stand). Vorm tegelijkertijd de verwarmde deurafdichting met de hand zodat deze goed afdicht. vormen dat deze goed zit. |
| Ongebruikelijk lawaai. | Het apparaat staat niet waterpast. | Stel de verstelbare voeten opnieuw af. |
| | Het apparaat raakt de muur of andere voorwerpen. | Verplaats het apparaat een klein stukje. |
| | Een onderdeel, bijvoorbeeld een buis, aan de achterkant van het apparaat raakt een ander deel van het apparaat of de muur. | Indien nodig, buig het onderdeel voorzichtig uit de weg. |

Als de storing zich opnieuw voordoet, neem dan contact op met het servicecentrum.

Deur omdraaien

Benodigd gereedschap: Philips-schroevendraaier, platte schroevendraaier, zeskantsleutel.

- Zorg ervoor dat het apparaat is losgekoppeld en leeg is.
 - Om de deur te verwijderen moet het apparaat eerst naar achteren worden gekanteld. U moet het apparaat op iets stevigs laten rusten, zodat het niet wegglijdt tijdens het omdraaien van de deur.
 - Alle verwijderde onderdelen moeten worden bewaard om de deur weer te kunnen monteren.
 - Leg het apparaat niet plat, omdat dit het koelsysteem kan beschadigen.
 - Het is beter om de deur met 2 mensen om te draaien.
1. Schroef de kap van het bovenste scharnier los en schroef vervolgens het bovenste scharnier los. Til vervolgens de bovenste deur op en plaats deze op een zachte ondergrond om krassen en beschadigen te voorkomen. (zie afbeelding 3)
 2. Verwijder de pen met een schroevendraaier en wip de scharnierbeugel los. Monteer vervolgens de pen aan de scharnierbeugel. (zie afbeelding 4)
 3. Verwijder de schroefkap linksboven. (zie afbeelding 5)
 4. Schroef het middelste scharnier los. (zie afbeelding 6)
 5. Verplaats de asbus en het pengat van links naar rechts. (zie afbeelding 7)
 6. Verplaats de kappen van de scharniergaten van links naar rechts. (zie afbeelding 8)
 7. Schroef het onderste scharnier los. Verwijder vervolgens de verstelbare voeten aan beide zijdes. (zie afbeelding 9)
 8. Demonteer het rechterscharnier, zoek het rechterscharnier voor de onderkant op in de zak met reserveonderdelen en bevestig het. (zie afbeelding 10)
 9. Monteer de beugel die op de onderste scharnierpen past. Bevestig beide verstelbare voeten opnieuw. Breng de onderste deur in de juiste positie. (zie afbeelding 11)
 10. Plaats het middelste scharnier in omgekeerde richting 180° en breng het in de juiste linkerpositie. Plaats de middelste scharnierpen in het bovenste gat van de onderste deur en draai vervolgens de bouten vast. (zie afbeelding 12)
 11. Plaats de bovenste deur terug. Zorg ervoor dat de deur horizontaal en verticaal is uitgelijnd, zodat de afdichting aan alle zijden gesloten is voordat u het bovenste scharnier definitief vastdraait. Breng vervolgens het bovenste scharnier aan en schroef het aan de bovenkant van het apparaat vast en bevestig de kap (in de zak met reserveonderdelen) met een schroef. (zie afbeelding 13)
 12. Bevestig de schroefkap. (zie afbeelding 14)

¡Muchas gracias!

Muchas gracias por haber elegido nuestro producto VALBERG. Seleccionados, testados y recomendados por ELECTRO DEPOT, los productos de la marca VALBERG le aseguran una utilización sencilla, un rendimiento fiable y una calidad incuestionable.

Con este dispositivo puede estar seguro de que siempre quedará satisfecho al utilizarlo. Le damos la bienvenida a ELECTRO DEPOT.

Visite nuestra página web: www.electrodepot.es

A Descripción del aparato

Temperaturas ambientales de uso
Ajuste del termostato

B Utilización del aparato

Descripción del aparato
Instalación
Uso diario

C Información práctica

Limpieza
Solución de problemas
Cambio del sentido de apertura de las puertas

Temperaturas ambientales de uso

Se recomienda respetar las clases climáticas indicadas en la ficha de producto sobre la placa de características del aparato. Esto le permitirá comprobar en qué rangos de temperatura ambiente se puede usar el aparato:

- SN : Entre 10 y 32°C
- N : Entre 16 y 32°C
- ST : Entre 16 y 38°C
- T : Entre 16 y 43°C

Un aparato de multiclase puede controlar la temperatura más baja y la más alta de todas las clases cubiertas. El uso del aparato fuera del rango de temperatura ambiente puede afectar al rendimiento y a la vida útil del aparato.

Ajuste del termostato

Para ahorrar energía y conseguir un uso óptimo, se recomienda ajustar el/los termostato(s) del aparato según la temperatura ambiente de la habitación en la que se esté usando, respetando la(s) clase(s) climática(s).

Por favor, remítase a la ficha de datos del producto para consultar la clase de clima asociada a las temperaturas ambiente mínimas y máximas adecuadas para el dispositivo y el ajuste de temperatura recomendado para el almacenamiento óptimo de los alimentos.

Los grados de temperaturas ambientes T°C se dan a título indicativo.

La colocación en la habitación, la frecuencia de apertura de puerta(s) o incluso el nivel de carga de productos alimenticios del aparato pueden influir en las posiciones indicadas.

La o las posición(es) del/de los termostato(s) puede(n) modificarse para compensar estos factores.

Ejemplos de habitaciones de uso:

- Habitación no calefactada en invierno como por ejemplo un garaje en una región fría.
- Habitación habitable con calefacción como por ejemplo una cocina.
- Habitación sin aire acondicionado en verano en una región cálida.

Descripción del aparato

- | | |
|-----------------------|-------------------------|
| 1 Estantes | 5 Patas |
| 2 Cajón cero grados | 6 Estantes de la puerta |
| 3 Estantes | 7 Estantes de la puerta |
| 4 Cajón para verduras | |

Nota: la imagen de arriba es únicamente de referencia. El electrodoméstico real puede ser ligeramente diferente.

Instalación

Espacio necesario (consultar imagen 1)

- Elija un lugar que no esté expuesto directamente a la luz solar.
- Elija un lugar con espacio suficiente para que las puertas del frigorífico se abran fácilmente.
- Elija un lugar con el suelo nivelado (o casi nivelado).
- Deje espacio suficiente para instalar el frigorífico en una superficie plana.
- Deje un espacio libre a la derecha, a la izquierda, en la parte trasera y en la parte superior al instalarlo, ya que reducirá el consumo de energía y sus facturas de electricidad serán más bajas.

Nivelar el frigorífico (consultar imagen 2)

Para ello, debe regular las dos patas niveladoras delanteras de la unidad.

Si la unidad no está nivelada, las puertas y las juntas magnéticas alineadas no quedarán debidamente cerradas.

Localización

El electrodoméstico desde instalarse alejado de fuentes de calor como radiadores, calderas, luz solar directa, etc. Asegúrese de que el aire puede circular libremente por la parte trasera del mueble. Si el electrodoméstico está situado debajo de un módulo mural sobresaliente, la distancia mínima entre la parte superior del mueble y el módulo mural debe ser de al menos 100 mm, para garantizar el mejor rendimiento. Sin embargo, se recomienda que el electrodoméstico no se sitúe debajo de módulos murales sobresalientes. El uso de una o más patas regulables en la base del mueble garantizan un nivelado preciso.



¡Advertencia! Es necesario que el electrodoméstico pueda desconectarse de la red eléctrica principal, por lo que es necesario tener un fácil acceso al enchufe tras la instalación.

Conexión eléctrica

Antes de enchufarlo, asegúrese de que la tensión y la frecuencia de la placa de características se corresponden con su suministro eléctrico doméstico. El electrodoméstico debe estar conectado a tierra. El enchufe del cable de suministro eléctrico cuenta con un contacto para esta finalidad.

Uso diario

Usar el panel de control

Congelador: ajuste de la temperatura

- Enchufe el electrodoméstico. Hay un sensor que controla la temperatura interna. Existen tres ajustes: COLD, RECOMMENDED y COLDEST. COLD es la opción más cálida y COLDEST, la más fría.
- El electrodoméstico puede que no funcione a la temperatura correcta si se encuentra en un lugar especialmente cálido o si abre la puerta con frecuencia.



CONTROL DEL CONGELADOR

Frigorífico: ajuste de la temperatura

- Enchufe el electrodoméstico. Hay un sensor que controla la temperatura interna. Existen cuatro ajustes: OFF, COLD, RECOMMENDED y COLDEST. COLD es la opción más cálida y COLDEST, la más fría, mientras que OFF significa que está apagado.
- El electrodoméstico puede que no funcione a la temperatura correcta si se encuentra en un lugar especialmente cálido o si abre la puerta con frecuencia.
- Ni el frigorífico ni el congelador funcionan cuando se encuentran en el modo OFF.



CONTROL DE LA TEMPERATURA

Primer uso

Limpiar el interior

Antes de usar el electrodoméstico por primera vez, lave el interior y todos los accesorios internos con agua templada y jabón neutro para eliminar el típico olor de los productos nuevos y séquelo completamente.

¡Importante! No use detergentes o polvos abrasivos, ya que estropearán el acabado.

Uso diario

Congelar alimentos frescos

- El congelador es adecuado para congelar alimentos frescos y guardar alimentos congelados y ultracongelados durante mucho tiempo.
- Coloque los alimentos frescos que desee congelar en el compartimento inferior.
- En la placa de características se especifica la cantidad máxima de alimentos que pueden congelarse en 24 horas.
- El proceso de congelación dura 24 horas: durante este periodo no añada otros alimentos para congelarlos.

Guardar alimentos congelados

Cuando lo encienda por primera vez o tras un periodo sin usarlo, deje el electrodoméstico en funcionamiento durante al menos dos horas en los niveles más altos de la configuración antes de poner productos en los compartimentos.

¡Importante! En caso de que se produzca una descongelación accidental si, por ejemplo, la corriente ha estado desconectada durante un tiempo superior al valor indicado en la tabla de características técnicas debajo de «tiempo de subida», los alimentos descongelados deben consumirse rápidamente o cocinarse inmediatamente y luego volver a congelarse (tras cocinarlos).

Descongelación

Los alimentos congelados o ultracongelados pueden descongelarse en el frigorífico o a temperatura ambiente, según el tiempo disponible para esta operación.

Las porciones pequeñas pueden incluso cocinarse aún congeladas, directamente desde el congelador. En este caso, deberán cocinarse durante más tiempo.

Accesorios

Estantes móviles

Las paredes del frigorífico están equipadas con una serie de guías para que los estantes puedan colocarse del modo deseado.



Colocación de las tapas de la puerta

Las tapas de la puerta pueden colocarse a diferentes alturas para así guardar envases de alimentos de diferentes tamaños. Para hacer estos ajustes realice lo siguiente: empuje la tapa de forma gradual en la dirección de las flechas hasta que salga y luego vuelva a colocarla donde sea necesario.



Indicaciones y consejos útiles

Indicaciones para la congelación

Para ayudarle a sacar el máximo provecho del proceso de congelación, le damos algunas indicaciones importantes:

- En la placa de características se especifica la cantidad máxima de alimentos que pueden congelarse en 24 horas.
- El proceso de congelación dura 24 horas. No se deben incorporar más alimentos para congelar durante este periodo.
- Solo congele alimentos de alta calidad, frescos y completamente limpios.
- Prepare los alimentos en pequeñas porciones para permitir que se congelen rápida y totalmente y para que pueda descongelar posteriormente solo la cantidad deseada.
- Envuelva los alimentos en papel de aluminio o polietileno para asegurarse de que estén envasados herméticamente.
- No permita que los alimentos no congelados entren en contacto con aquellos que ya lo están, evitando así una subida de temperatura de los mismos.
- Los alimentos magros se conservan mejor y durante más tiempo que los grasos y la sal reduce el tiempo de almacenamiento de los alimentos.
- Si los cubitos de hielo se consumen inmediatamente tras sacarlos del congelador, pueden provocar quemaduras en la piel a causa del frío.

- Se aconseja indicar la fecha en que se ha sacado el producto del congelador en cada envase individual para evitar las quemaduras a causa del frío.
- Se aconseja indicar la fecha de congelación en cada paquete individual para que pueda controlar el tiempo de almacenado.

Indicaciones para guardar alimentos congelados

Para conseguir el mejor rendimiento de este electrodoméstico:

- Asegúrese de que el comercio de venta almacenó de forma adecuada los alimentos congelados comercialmente.

- Asegúrese de que los alimentos congelados se trasladan de la tienda al congelador en el menor tiempo posible.

- No abra la puerta con frecuencia ni la deje abierta durante más tiempo del absolutamente necesario.

Una vez descongelados, los alimentos se deterioran rápidamente y no pueden volver a congelarse.

No exceda el periodo de almacenamiento que haya indicado el fabricante.

Indicaciones para la refrigeración de alimentos frescos

Para conseguir el mejor rendimiento:

- No guarde alimentos calientes o líquidos en evaporación en el frigorífico.
- No tape o envuelva los alimentos, en especial si tienen un olor fuerte.

Indicaciones para la refrigeración

Indicaciones útiles:

- Alimentos preparados (todos los tipos): envuélvalos en bolsas de polietileno y colóquelos en los estantes de cristal encima del cajón de las verduras.
- Por seguridad, guárdelos así solo uno o dos días como máximo.
- Alimentos cocinados, platos fríos, etc.: deben taparse y pueden colocarse en cualquier estante.
- Frutas y verduras: debe limpiarse completamente y colocarse en el(los) cajón(es) especial(es) facilitado(s) para ello.
- Mantequilla y queso: deben colocarse en envases herméticos, envueltos en papel de aluminio o bolsas de polietileno para impedir la entrada de aire tanto como sea posible.
- Botellas de leche: deben tener un tapón y guardarse bajo las tapas de la puerta.
- Plátanos, patatas, cebollas y ajos: si no están envasados, no deben guardarse en el frigorífico.

Limpieza

Por razones higiénicas, el interior del electrodoméstico, incluidos los accesorios interiores, deben limpiarse con regularidad.



¡Precaución! El electrodoméstico no debe estar conectado a la red eléctrica durante la limpieza. ¡Riesgo de descarga eléctrica! Antes de la limpieza, apague el electrodoméstico y quite el enchufe de la red eléctrica, o bien apáguela bajando el interruptor automático o el fusible del panel eléctrico. No limpie el electrodoméstico con un limpiador de vapor, ya que podría acumularse humedad en los componentes eléctricos y habría riesgo de que se produjese una descarga eléctrica. Los vapores calientes pueden dañar las piezas de plástico. El electrodoméstico debe estar seco antes de ponerlo de nuevo en funcionamiento.

¡Importante! Los aceites etéreos y los solventes orgánicos pueden dañar las piezas de plástico, como, por ejemplo, el zumo de limón o el zumo de la piel de naranja, el ácido butírico o los limpiadores que contengan ácido acético.

- No permita que dichas sustancias entren en contacto con las piezas del electrodoméstico.
- No use limpiadores abrasivos.
- Saque los alimentos del congelador. Guárdelos en un lugar fresco, bien tapado.
- Apague el electrodoméstico y quite el enchufe de la red eléctrica, o bien apáguela o apague el disyuntor o el fusible del circuito.
- Limpie el electrodoméstico y los accesorios internos con un paño y agua templada. Tras la limpieza, pase una bayeta con agua y séquelo.
- Una vez que esté totalmente seco, póngalo de nuevo en funcionamiento.

Solución de problemas



¡Precaución! Antes de solucionar algún problema, desconecte el suministro eléctrico. Solo un electricista cualificado o una persona capacitada debe solucionar los problemas que no aparezcan en este manual.

¡Importante! Durante el funcionamiento normal del electrodoméstico, se oirán algunos sonidos o ruidos (del compresor o de la circulación del refrigerante).

| Problema | Causa probable | Solución |
|---|--|---|
| El electrodoméstico no funciona. | El cable de la red eléctrica no está enchufado o está suelto. | Inserte el enchufe de red. |
| | El fusible se ha fundido o está defectuoso. | Compruebe el fusible y reemplácelo si es necesario. |
| | La toma de corriente está defectuosa. | Las averías de la red eléctrica debe solucionarlas un electricista. |
| El electrodoméstico congela o enfría demasiado. | La temperatura seleccionada es demasiado fría o el electrodoméstico está funcionando en el modo SUPER. | Cambie el regulador de temperatura a una configuración más templada de manera temporal. |
| | La temperatura no está seleccionada correctamente. | Consulte la sección inicial sobre el ajuste de la temperatura. |
| Los alimentos no están lo suficientemente congelados. | La puerta estuvo abierta durante un largo periodo. | Abra la puerta únicamente cuando sea necesario. |
| | Una gran cantidad de alimentos calientes se han colocado en el electrodoméstico durante las últimas 24 horas. | Cambie el regulador de temperatura a una configuración más fría de manera temporal. |
| | El electrodoméstico está cerca de una fuente de calor. | Consulte la sección sobre el lugar de la instalación. |
| Hay una importante acumulación de hielo en la junta de la puerta. | La junta de la puerta no cierra herméticamente. | Caliente cuidadosamente las partes de la junta donde la puerta no cierre con un secador de pelo (en una posición de aire no muy caliente). Al mismo tiempo, dé forma a la junta de la puerta caliente con la mano, de modo que se adapte correctamente. |
| | | |
| Ruidos anómalos. | El electrodoméstico no está nivelado. | Vuelva a regular las patas. |
| | El electrodoméstico está tocando la pared u otros objetos. | Mueva el electrodoméstico ligeramente. |
| | Un componente, por ejemplo, una tubería en la parte trasera del electrodoméstico está tocando otra pieza del mismo o la pared. | Si es necesario, doble el componente con cuidado para evitar el contacto. |

Si la avería vuelve a aparecer, póngase en contacto con el Centro de asistencia técnica.

Cambio del sentido de apertura de las puertas

Herramientas necesarias: destornillador de estrella, destornillador de punta plana y llave Allen.

- Asegúrese de que la unidad esté desenchufada y vacía.
 - Para quitar las puertas, es necesario inclinar la unidad hacia atrás. Debe apoyar la unidad en un elemento firme, de modo que no se deslice durante el proceso de cambio de sentido de apertura de la puerta.
 - Todas las piezas desmontadas deben guardarse para volver a instalar las puertas.
 - No coloque la unidad de forma horizontal, ya que puede dañar el sistema de refrigeración.
 - Es preferible que dos personas sujeten la unidad durante el montaje.
1. Desatornille la tapa de la bisagra superior y después desatornille dicha bisagra. A continuación, levante la puerta superior y colóquela sobre un cojín suave para evitar que se arañe o dañe. (consultar imagen 3)
 2. Retire el eje con un destornillador y gire el soporte de la bisagra. Después, vuelva a insertar el eje en el soporte de la bisagra. (consultar imagen 4)
 3. Retire la tapa del tornillo superior izquierdo. (consultar imagen 5)
 4. Desatornille la bisagra central. (consultar imagen 6)
 5. Mueva el casquillo del eje y el tapón para el orificio del eje del lado izquierdo al derecho. (consultar imagen 7)
 6. Mueva las tapas de los orificios de la bisagra del lado izquierdo al derecho. (consultar imagen 8)
 7. Desatornille la bisagra inferior. Posteriormente, retire las patas regulables de ambos lados. (consultar imagen 9)
 8. Desmonte la bisagra de la derecha, y monte la bisagra izquierda inferior que encontrará en las bolsas de piezas de repuesto. Monteer de beugel die op de onderste scharnierpen past. Bevestig beide verstelbare voeten opnieuw. Breng de onderste deur in de juiste positie. (consultar imagen 10)
 9. Vuelva a insertar el soporte introduciendo el eje de la bisagra inferior. Coloque de nuevo las dos patas regulables. Ponga la puerta inferior en la posición correcta. Plaats de bovenste deur terug. Zorg ervoor dat de deur horizontaal en verticaal is uitgelijnd, zodat de afdichting aan alle zijden gesloten is voordat u het bovenste scharnier definitief vastdraait. Breng vervolgens het bovenste scharnier aan en schroef het aan de bovenkant van het apparaat vast en bevestig de kap (in de zak met reserveonderdelen) met een schroef. (consultar imagen 11)
 10. Cambie la dirección de la bisagra central 180 °C y luego llévela a la posición correcta a la izquierda. Introduzca el eje de la bisagra central en el orificio superior de la puerta inferior y apriete los tornillos. (consultar imagen 12)
 11. Ponga de nuevo la puerta superior. Asegúrese de que la puerta esté alineada horizontal y verticalmente, de modo que la junta cierre por todos los lados antes de apretar finalmente la bisagra superior. Coloque entonces la bisagra superior en la parte superior de la unidad y después atornille la tapa de la bisagra (en la bolsa de accesorios). (consultar imagen 13)
 12. Fije la tapa del tornillo. (consultar imagen 14)

