

Table des matières

CONSIGNES DE SECURITE	- 01 -
DESCRIPTION DU PRODUIT	- 13 -
INSTRUCTIONS D'INSTALLATION	- 14 -
INSTRUCTIONS D'UTILISATION	- 17 -
ENTRETIEN ET NETTOYAGE	- 25 -
DEPANNAGE	- 28 -
SAV - GARANTIE	- 30 -
SPECIFICATIONS TECHNIQUES	- 31 -
ENELEVEMENT DES APPAREILS MENAGERS USAGES	- 33 -



LE PRODUIT EST CONÇU POUR UN USAGE DOMESTIQUE UNIQUEMENT !
VEUILLEZ LIRE ATTENTIVEMENT CE MANUEL AVANT VOTRE PREMIÈRE UTILISATION ET LE CONSERVER POUR RÉFÉRENCE FUTURE.

CONSIGNES DE SECURITE

MISE EN GARDE

Pour réduire les risques d'explosion, d'incendie, de décès, d'électrocution, de blessure ou d'ébouillantage des personnes lors de l'utilisation de ce produit, suivez les précautions de base, y compris les suivantes.

Les symboles utilisés dans ce manuel sont les suivants :



Mise en garde

Ce symbole est utilisé pour des questions liées à la sécurité et signale des risques de blessures corporelles.



Mise en garde

Matière inflammable, risque d'incendie.



Lisez les instructions.

Utilisation prévue

Cet appareil est destiné à être utilisé dans des applications domestiques et analogues telles que :

- des coins cuisines réservés au personnel dans des magasins, bureaux et autres environnements professionnels ;
- des fermes ;
- l'utilisation par les clients des hôtels, motels et autres environnement à caractère résidentiel ;
- des environnements du type chambres d'hôtes.

- Cet appareil peut être utilisé par des enfants âgés d'au moins 8 ans et par des personnes ayant des capacités physiques, sensorielles ou mentales réduites ou dénuées d'expérience ou de connaissance, s'ils (si elles) sont correctement surveillé(e)s ou si des instructions relatives à l'utilisation de l'appareil en toute sécurité leur ont été données et si les risques encourus ont été appréhendés. Les enfants ne doivent pas jouer avec l'appareil. Le nettoyage et l'entretien par l'utilisateur ne doivent pas être effectués par des enfants sans surveillance.

Il convient de maintenir à distance les enfants de moins de 3 ans, à moins qu'ils ne soient sous une surveillance continue.

- La masse maximale de linge sec, en kilogrammes, pour laquelle l'appareil est conçu : 9 kg.

Consignes de sécurité générales

- Si le câble d'alimentation est endommagé, il doit être remplacé par le fabricant, son service après vente ou des personnes de qualification similaire afin d'éviter un danger.
- Le sèche-linge à tambour ne doit pas être utilisé si des produits chimiques ont été utilisés pour le nettoyage. Le collecteur de bourre doit être nettoyé fréquemment. On ne doit pas laisser de la bourre s'accumuler autour du sèche-linge à tambour.

Une ventilation appropriée doit être fournie afin d'éviter un refoulement, à l'intérieur de la pièce, de gaz provenant d'appareils brûlant d'autres combustibles, y compris les feux ouverts.

- L'air rejeté ne doit pas être évacué dans une évacuation utilisée pour les fumées rejetées provenant des appareils brûlant du gaz ou d'autres combustibles. L'appareil ne doit pas être installé derrière une porte à verrouillage, une porte coulissante ou une porte ayant une charnière du côté opposé à celle du sèche-linge, empêchant ainsi l'ouverture totale du sèche-linge à tambour.
- **MISE EN GARDE:** Ne jamais arrêter un sèche-linge à tambour avant la fin du cycle de séchage, à moins que tous les articles ne soient retirés rapidement et étalés, de telle sorte que la chaleur soit dissipée.
- Ne pas sécher dans le sèche-linge à tambour des articles non lavés.
- Il convient que les articles qui ont été salis avec des substances telles que l'huile de cuisson, l'acétone, l'alcool, l'essence, le kérosène, les détachants, la térébenthine, la cire et les substances pour retirer la cire soient lavés dans de l'eau chaude avec une quantité supplémentaire de détergent avant d'être séchés dans le sèche-linge à tambour.
- Il convient que les articles comme le caoutchouc mousse (mousse de latex), les bonnets de douche, les textiles étanches, les articles doublés de caoutchouc et les vêtements ou les oreillers comprenant des parties en caoutchouc mousse ne soient pas séchés dans le sèche-linge à tambour.
- Il convient d'utiliser les produits assouplissants, ou produits similaires, conformément aux instructions relatives aux produits assouplissants.

- Retirer des poches tous les objets tels que briquets et allumettes.
- **MISE EN GARDE:** Maintenir dégagées les ouvertures de ventilation dans l'enceinte de l'appareil ou dans la structure d'encastrement.
- **MISE EN GARDE:** Ne pas endommager le circuit de réfrigération.
- **MISE EN GARDE:** L'appareil ne doit pas être alimenté par l'intermédiaire d'un interrupteur externe, comme une minuterie, ou être connecté à un circuit qui est régulièrement mis sous tension et hors tension par le fournisseur d'électricité.
- Le changement de certaines pièces de votre appareil électro-ménager peut entraîner un danger. Assurez-vous de disposer de toutes les compétences requises et des outils nécessaires pour effectuer les opérations d'autoréparation en toute sécurité. Dans le cas contraire, faites appel à un professionnel agréé.

Installation

- Suivez les instructions pour l'installation et le branchement correct du sèche-linge au réseau électrique.
- Pour les appareils dotés d'ouvertures de ventilation dans la base, assurez-vous que les ouvertures ne sont pas obstruées.
- Les tâches de réparation ou d'entretien doivent être confiées uniquement à des techniciens qualifiés.

Une réparation non professionnelle peut entraîner un accident ou un dysfonctionnement majeur.

- Pour éviter tout danger, si le cordon d'alimentation est endommagé, il ne doit être remplacé que par le fabricant, un technicien d'entretien ou une personne autorisée.
- Après le transport, le sèche-linge doit être laissé à l'arrêt pendant au moins deux heures avant d'être branché au réseau électrique.
- Installez le sèche-linge dans une pièce avec une ventilation adéquate et une température comprise entre 10 °C et 25 °C.
- Utilisez toujours les conduits ou les tuyaux fournis avec le sèche-linge.
- Placez le sèche-linge sur une base solide (béton) plane et stable.
- Ne bloquez jamais la sortie d'air (ouverture d'évacuation).
- Ne placez pas le sèche-linge sur un tapis à fibres longues, car cela pourrait empêcher la circulation de l'air.
- Ne placez pas le sèche-linge dans un environnement poussiéreux.
- Le sèche-linge ne doit pas être en contact avec un mur ou un meuble adjacent.
- Ne rangez ni n'utilisez ce sèche-linge à l'extérieur.

Sécurité électrique

- Ne branchez pas le sèche-linge au réseau électrique au moyen d'une rallonge.
- Ne branchez pas l'appareil sur une prise électrique destinée à une faible charge.
- Le sèche-linge est protégé par un système d'arrêt automatique en cas de surchauffe. Ce système éteindra le sèche-linge si la température est trop élevée.
- Si le filtre à peluches est obstrué, il est possible que le système d'arrêt automatique en cas de surchauffe s'active. Nettoyez le filtre, attendez que le sèche-linge refroidisse et essayez à nouveau de le faire fonctionner. Si le sèche-linge ne démarre toujours pas, appelez un technicien d'entretien.
- N'utilisez pas de multiprises, de rallonge de câble d'alimentation ou d'adaptateur double avec cet appareil.
- Cet appareil doit être mis à la terre à travers le cordon d'alimentation. En cas de dysfonctionnement ou de panne, la mise à la terre réduit le risque d'électrocution.
- Un branchement inadéquat du conducteur de mise à la terre de l'équipement peut entraîner un risque d'électrocution. En cas de doute sur la mise à la terre de l'appareil, consultez un électricien qualifié ou le personnel technique.
- Cet appareil est équipé d'un cordon d'alimentation comportant une broche de mise à la terre et une fiche

de mise à la terre. La prise de courant doit être installée et mise à la terre conformément aux réglementations locales.

- Ne débranchez jamais l'appareil en tirant sur le câble d'alimentation. Au lieu de cela, saisissez fermement la fiche d'alimentation et tirez-la tout droit pour la retirer.
- Ne pulvérisez pas d'eau à l'intérieur ou à l'extérieur de l'appareil pour le nettoyer.

MISE EN GARDE :

- Il existe un risque d'électrocution, car le sèche-linge fonctionne à l'électricité.
- Vérifiez que le sèche-linge ne présente pas de dommages visibles.
- Vous ne devez pas faire fonctionner le sèche-linge s'il est endommagé.
- Avant de brancher le sèche-linge à l'alimentation électrique, assurez-vous que la tension électrique indiquée sur la plaque signalétique correspond à celle de votre prise de courant.
- N'utilisez que des interrupteurs différentiels portant le symbole suivant.
- Veillez à ce que le câble d'alimentation ne soit pas plié ou coincé, et qu'il n'entre pas en contact avec des sources de chaleur ou des bords tranchants.

Sécurité des enfants

- Empêchez vos enfants et vos animaux de compagnie de pénétrer dans le tambour du sèche-linge.
- Avant de fermer le hublot du sèche-linge et de lancer le programme, assurez-vous qu'il n'y a rien d'autre que du linge dans le tambour (par exemple, si un enfant est monté dans le tambour du sèche-linge et a fermé le hublot de l'intérieur).
- Ne laissez pas le hublot du sèche-linge ouvert. Les enfants peuvent s'accrocher au hublot ou ramper à l'intérieur du sèche-linge, ce qui peut provoquer des dommages ou des blessures.

Utilisation

- Les articles touchés par l'huile peuvent s'enflammer spontanément, surtout lorsqu'ils sont exposés à des sources de chaleur, comme dans un sèche-linge. Les articles se réchauffent, ce qui provoque une réaction d'oxydation dans l'huile. L'oxydation crée de la chaleur. Si la chaleur ne peut pas s'échapper, les articles peuvent devenir suffisamment chauds pour prendre feu. L'empilement ou le stockage d'articles contaminés par des hydrocarbures peut empêcher la chaleur de s'échapper et créer ainsi un risque d'incendie.
- S'il est inévitable que des textiles contenant de l'huile ou ayant été contaminés par des produits de soins capillaires soient placés dans un sèche-linge, ils doivent d'abord être lavés à l'eau chaude avec un supplément de détergent - cela réduira, mais n'éliminera pas, le danger.

- Utilisez uniquement des pièces de rechange approuvées par le fabricant pour les réparations.
- Si le tube de condensat est bloqué ou obstrué, le sèche-linge cesse de fonctionner.
- Avant de déplacer le sèche-linge ou de le ranger pour l'hiver, il faut vider le réservoir de condensats.
- Nettoyez les filtres du sèche-linge après chaque cycle de séchage. Si vous avez retiré les filtres, remettez-les en place avant le prochain cycle de séchage.
- N'utilisez pas de solvants ou de produits de nettoyage qui pourraient endommager le sèche-linge (respectez les recommandations et les avertissements des fabricants de produits de nettoyage).
- N'ajoutez jamais de produits chimiques ou de parfums dans le réservoir de condensat.
- Après le processus de séchage, débranchez le cordon d'alimentation du sèche-linge de la prise de courant.
- Le sèche-linge utilise un système de pompe à chaleur pour chauffer l'air.
- Le système se compose d'un compresseur et d'un échangeur de chaleur. Lorsque le sèche-linge est mis en marche, le fonctionnement du compresseur ou l'écoulement du fluide frigorigène peut être bruyant tant que le compresseur fonctionne. Ce n'est pas un signe de dysfonctionnement et cela n'affecte pas la durée de vie utile du sèche-linge. Le bruit diminuera au fur et à mesure de la progression du programme.

- Ne buvez pas l'eau condensée/l'eau distillée. Elle peut causer des problèmes de santé aux personnes et aux animaux de compagnie.
- Retirez les vêtements du sèche-linge dès que le séchage est terminé ou que l'appareil est éteint pendant le processus de séchage. Si vous laissez des vêtements qui ont été séchés dans le sèche-linge sans surveillance, vous risquez de provoquer un incendie. Suspendez les vêtements ou posez-les à plat pour qu'ils refroidissent.
- N'essayez jamais de faire fonctionner le sèche-linge s'il est endommagé, s'il fonctionne mal, s'il est partiellement démonté ou si des pièces sont manquantes ou cassées, y compris un cordon ou une fiche endommagés.
- N'essayez pas de démonter l'appareil. N'utilisez pas d'objets pointus sur le panneau de commande.
- Ne touchez jamais le sèche-linge lorsqu'il est en marche. Attendez que le tambour soit complètement arrêté.
- En cas d'inondation, débranchez la fiche et contactez le service après-vente.
- N'appuyez pas sur le hublot du sèche-linge lorsqu'il est ouvert.
- Ne touchez pas la fiche ou les commandes de l'appareil avec les mains mouillées.
- Ne pliez pas excessivement le câble d'alimentation et ne placez pas d'objet lourd dessus.

- On ne doit pas laisser de la bourre s'accumuler autour du sèche-linge à tambour.
- Maintenez la zone située sous et autour du sèche-linge exempte de matériaux combustibles tels que fibres, papier, chiffons, produits chimiques, etc.
- Le sèche-linge étant lourd, vous risquez de vous blesser en essayant de le soulever. Ne soulevez pas le sèche-linge par vous-même.
- Vous risquez de vous couper les mains sur les bords tranchants du sèche-linge. Ne tenez pas le sèche-linge par les bords tranchants.
- Les parties saillantes du sèche-linge peuvent se casser lorsqu'il est soulevé ou poussé.
- Ne déplacez pas le sèche-linge en vous tenant aux parties saillantes.
- Vérifiez que le sèche-linge n'est pas endommagé après le transport. Ne faites jamais fonctionner un sèche-linge s'il est endommagé.
- Toute eau résiduelle dans le sèche-linge peut geler et endommager le sèche-linge.
- N'installez pas le sèche-linge dans un endroit où les tuyaux risquent de geler. L'appareil contient du réfrigérant R290, qui est inflammable, mais respectueux de l'environnement. Ne pas s'en débarrasser correctement peut entraîner un incendie ou un empoisonnement. Éliminez l'appareil de manière appropriée et n'endommagez pas les tuyaux du circuit frigorifique.

Danger de surface chaude

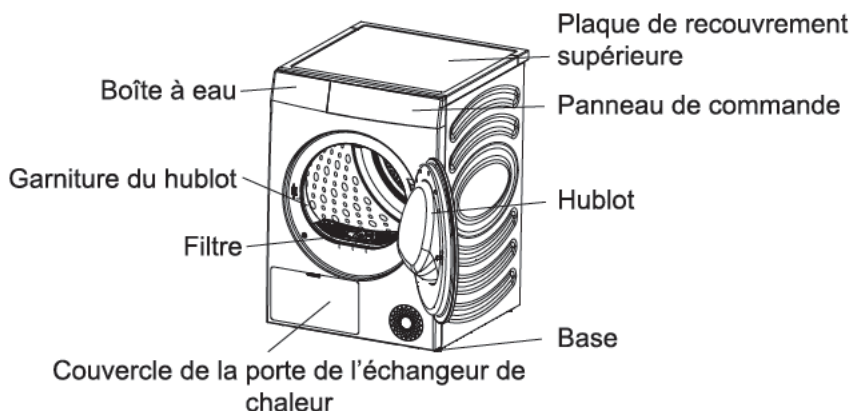
- La vitre du hublot chauffe pendant le fonctionnement. Faites attention à ne pas vous brûler. Assurez-vous que les enfants ne jouent pas à proximité de l'appareil.
- L'arrière du sèche-linge peut devenir très chaud pendant le fonctionnement. Attendez que le sèche-linge refroidisse complètement avant de toucher son dos.
- Si vous ouvrez le hublot du sèche-linge pendant le processus de séchage, les vêtements peuvent être très chauds et il y a un risque de brûlure.

Entretien

- En cas de branchement, d'utilisation ou d'entretien incorrect par une personne non autorisée, l'utilisateur doit assumer le coût des réparations pour tout dommage non couvert par la garantie.
- La garantie ne couvre pas les consommables, les petites différences de couleur, l'augmentation du bruit qui résulte de l'âge de l'appareil et qui n'affecte pas la fonctionnalité du sèche-linge, et les défauts esthétiques qui n'affectent pas la fonctionnalité et la sécurité du sèche-linge.
- Si vous avez perdu accidentellement le manuel d'utilisation, demandez au service clientèle une copie électronique ou une copie papier.
- En ce qui concerne les informations pour l'installation, la manipulation, l'entretien et la mise au rebut de l'appareil, référez-vous au paragraphe ci-après de la notice.

DESCRIPTION DU PRODUIT

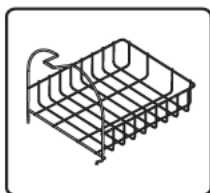
Nom des pièces



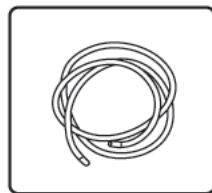
Accessoires attachés



Manuel
d'instructions × 1



Support de séchage × 1



Tuyau d'évacuation × 1

INSTRUCTIONS D'INSTALLATION

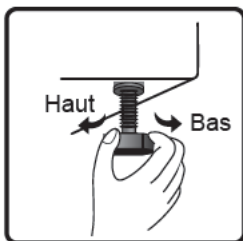
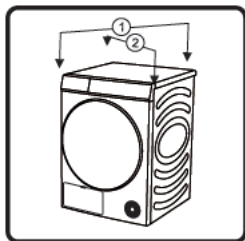
Le sèche-linge doit être correctement installé par des professionnels qualifiés pour garantir la sécurité d'utilisation. L'utilisateur est responsable des interventions dues à une mauvaise installation ou à une installation incorrecte.

Exigences d'installation

- ◇ Installez le sèche-linge dans un endroit sec et bien aéré avec un sol plat et solide. Ne le placez pas sur un tapis, du carton ou à la lumière directe du soleil.
- ◇ La plage de température pour le fonctionnement optimal du sèche-linge est de 5 °C à 35 °C. Évitez de le placer dans des zones où la température est inférieure à 0 °C ou excessivement élevée. L'appareil fonctionne mieux à une température ambiante de 23 °C.
- ◇ Pendant l'installation, l'angle d'inclinaison du sèche-linge ne doit pas dépasser 45°. Après l'installation, le sèche-linge doit rester immobile pendant plus de 2 heures.
- ◇ Le sèche-linge ne doit pas être placé à côté d'un four, d'une cuisinière et d'autres équipements à haute température, ni à côté d'un réfrigérateur. Le dos du sèche-linge nécessite une bonne ventilation.
- ◇ Il est recommandé de placer le sèche-linge et le lave-linge à proximité l'un de l'autre.
- ◇ Installez l'appareil sur un sol plat et dur. La pente autorisée sous l'appareil est de 1 degré.
- ◇ Réservez plus de 20 mm au-dessus du sèche-linge, plus de 15 mm sur les côtés gauche et droit et plus de 30 mm sur la face arrière.

1). Pieds réglables

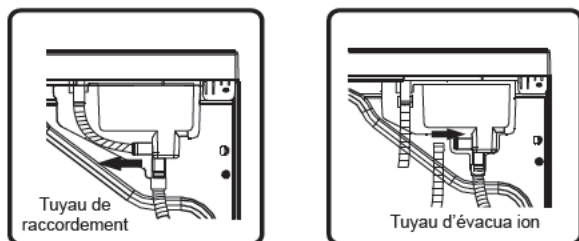
- ◇ Appuyez sur le dessus du sèche-linge pour vérifier s'il est stable.
- ◇ Si le sèche-linge tremble, ajustez les quatre pieds réglables situés en dessous pour l'équilibrer.
- ◇ Ne tentez jamais de corriger les irrégularités en plaçant des morceaux de bois, du carton ou des matériaux similaires sous l'appareil.



2). Installation du tuyau d'évacuation

En général, l'eau de condensation après le séchage est stockée dans la boîte à eau, qui doit être vidée après chaque programme. Si le sèche-linge est installé près d'un égout ou est superposé à un lave-linge, le tuyau d'évacuation fourni peut être utilisé pour évacuer l'eau directement dans l'égout.

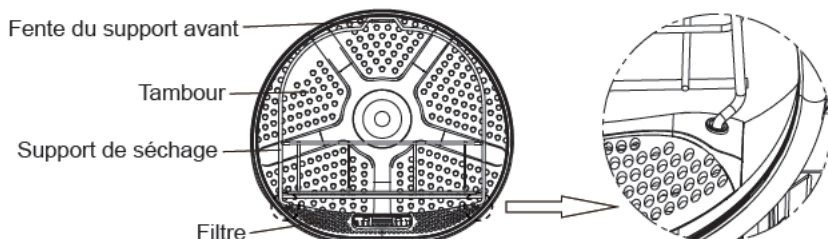
- ◇ Retirez le tuyau de raccordement à l'arrière de la boîte à eau et installez le tuyau d'évacuation inclus parmi les accessoires attachés à cette position (comme illustré dans la figure). Vérifiez que le raccord d'installation est bien branché.



- ◇ Insérez l'autre extrémité du tuyau d'évacuation dans le siphon de sol sans le tordre ni l'aplatir. Si le tuyau est trop long, coupez la partie excédentaire.
- ◇ Le tuyau d'évacuation ne doit pas être positionné à une hauteur supérieure à celle du sèche-linge, sinon l'eau ne pourra pas être évacuée correctement.
- ◇ Ne placez pas le tuyau d'évacuation dans une flaqué d'eau, car cela pourrait provoquer une aspiration inverse.
- ◇ Une fois le tuyau d'évacuation installé, l'eau de condensation peut être évacuée directement sans qu'il soit nécessaire de vider la boîte à eau après chaque utilisation.

3). Support de séchage

- ◇ Lors du séchage de chaussures, de jouets en peluche, etc., ou lors du choix du séchage sur grille, vous pouvez utiliser le support de séchage.
- ◇ Lors du séchage des vêtements, retirez le support de séchage.
- ◇ Installation du support de séchage : Inclinez le support de séchage à un certain angle, l'extrémité inférieure étant fixée dans les deux trous du filtre et l'extrémité supérieure étant accrochée dans la fente du support avant.



4). Branchement à l'alimentation électrique

- ◇ Assurez-vous que l'alimentation électrique est conforme aux besoins électriques du sèche-linge.
- ◇ Le sèche-linge doit être mis à la terre de manière fiable.
- ◇ N'utilisez pas de multiprise ou de prise polyvalente pour le branchement secondaire.

REMARQUE

- Débranchez toujours l'appareil après utilisation.

INSTRUCTIONS D'UTILISATION

1). Démarrage rapide

Remarque !

Avant utilisation, assurez-vous que le sèche-linge est correctement installé.

Avant le séchage

brancher → charger → fermer le hublot

Séchage

allumer > sélectionner un programme > sélectionner une fonction ou un réglage par défaut > démarrer

Après le séchage

Bip sonore et « End » (Fin) affiché.

ouvrir la porte et sortir le linge | retirer le conteneur | évacuer l'eau de condensation | nettoyer le filtre | éteindre

Remarque !

Si la prise est munie d'un interrupteur, appuyez sur l'interrupteur pour couper l'alimentation directement.

2). Conseils pour le séchage des vêtements

- ◇ Les vêtements doivent être essorés avant d'être mis dans le sèche-linge. Afin d'économiser de l'énergie, augmentez la vitesse d'essorage du lave-linge au-dessus de 1 000 tr/min.
- ◇ Secouez les vêtements essorés avant de les mettre dans le sèche-linge.
- ◇ Afin d'obtenir un séchage idéal, classez les vêtements par type et sélectionnez le programme de séchage approprié. Chaque programme a ses exigences en matière de charge maximale, ne pas surcharger.
- ◇ Après le séchage des vêtements, nettoyez à temps le filtre à peluches et à débris.
- ◇ Lors du séchage d'une petite quantité de vêtements, il est recommandé d'utiliser un programme temporisé.
- ◇ Ne séchez pas de vêtements amidonnés, car le durcissement de la couche d'amidon réduira l'efficacité du séchage.
- ◇ Les vêtements qui se décolorent facilement doivent être séchés séparément.
- ◇ Une charge de matériaux textiles mixtes peut prolonger le temps de séchage et provoquer une pause dans l'affichage du temps restant pendant le séchage actif. Le temps restant reprendra ensuite lorsqu'il s'agira du temps réel restant.

3). Préparation avant le séchage des vêtements

- ◇ Avant de mettre vos vêtements ou autres articles dans le sèche-linge, lisez attentivement l'étiquette d'entretien correspondante pour savoir dans quelles conditions et température maximale ils peuvent être séchés.
- ◇ Videz vos poches et sortez pièces de monnaie, épingles, clés et autres objets pour éviter d'endommager vos vêtements.
- ◇ Fermez les fermetures éclair, boutonnez les boutons et serrez les ceintures. Afin d'éviter le bruit des fermetures éclair et des boutons pendant le séchage, retournez les vêtements avant de les mettre dans le sèche-linge.
- ◇ Vérifiez si l'eau de la boîte a été vidée et si le filtre à peluches et à débris a été nettoyé et remis en place.

REMARQUE

- Le temps de séchage des vêtements sera automatiquement ajusté en fonction des facteurs suivants :
type de vêtements, charge de vêtements, teneur en eau après essorage et température ambiante.
- Assurez-vous de vérifier l'étiquette des vêtements pour vous assurer que ces derniers peuvent être séchés et en éviter toute détérioration.
- Le séchage simultané de vêtements de textures et d'épaisseurs différentes aura des effets différents.

4). Trier les vêtements

- ◇ Ne séchez que du linge adapté au sèche-linge. Respectez les étiquettes d'entretien du linge :
 - Processus de séchage normal : Le séchage au sèche-linge est réalisable à charge normale et à une température de 80 °C.
 - Processus de séchage doux : Il convient d'être prudent lors du séchage au sèche-linge. Sélectionnez un processus doux avec une action thermique réduite.
 - Ne pas sécher en machine : Articles non adaptés pour le séchage au sèche-linge.

5). Guide des programmes

- ◇ Lors de l'utilisation, mettez les vêtements à sécher dans le tambour interne, fermez le hublot et tournez le bouton de la position ARRÊT vers le programme souhaité. Cliquez sur le bouton Démarrer.
- ◇ L'écran affiche « END » (FIN) lorsque le programme se termine.

Sélecteur de programme

1. Tournez le bouton de la position ARRÊT jusqu'au programme souhaité.
2. Choisissez parmi les options supplémentaires : [Plus de temps], [Moins de temps], [Anti-froissage], [Niveau de séchage], [Arrêt différé].
3. Appuyez sur le bouton [Départ/Pause].

Démarrage du programme

Le tambour tournera après le démarrage du programme. La durée restante du programme sera affichée.

Fin du programme

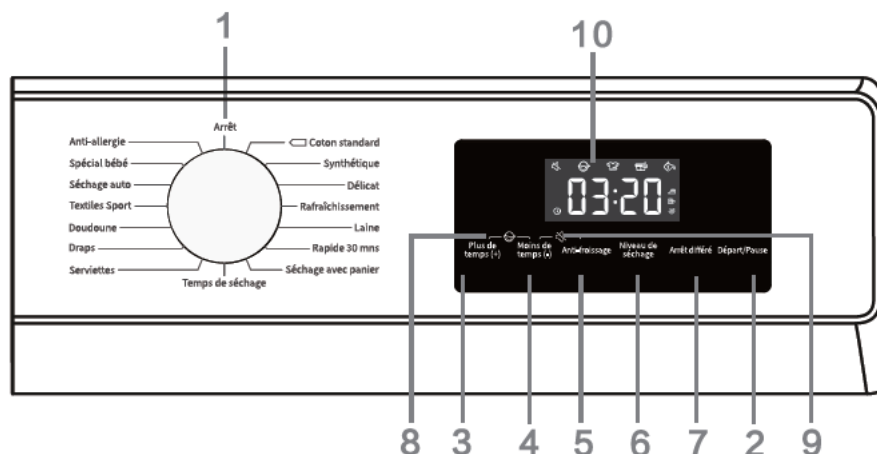
1. Le tambour cessera de tourner une fois le programme terminé. L'écran affichera « End » (Fin) et le voyant DEL correspondant s'allumera. Si l'utilisateur ne retire pas la charge et a sélectionné cette fonction, le sèche-linge activera la fonction [Anti-froissage].
Après avoir vidé le sèche-linge, tournez le bouton sur la position ARRÊT pour couper l'alimentation électrique et sortez la fiche de la prise.
2. En cas d'arrêt inattendu pendant le séchage ou si le sèche-linge affiche un code d'erreur, reportez-vous au chapitre « Résolution des problèmes » pour résoudre les problèmes.

REMARQUE

- Les utilisateurs peuvent choisir le programme approprié en fonction de leurs habitudes. Si les vêtements ne sont pas complètement séchés, les utilisateurs peuvent sélectionner un programme temporisé supplémentaire pour le séchage.
- Lors du séchage de grands tissus tels que des draps et des housses de couette, en raison de leur grande taille, ils peuvent former des amas, affectant ainsi l'efficacité du séchage. Veuillez les sortir et les secouer avant de les remettre dans le sèche-linge pour continuer le séchage.
- Pour le séchage des vêtements en duvet, retournez l'intérieur des vêtements avant de les sécher.

MODE D'EMPLOI

1). Panneaux de commande et fonctions



(1). Bouton rotatif

- Il permet d'allumer ou d'éteindre l'appareil. Pour arrêter pendant le fonctionnement, tournez le bouton sur « ARRÊT ».
- Le sèche-linge s'éteindra automatiquement une fois le programme terminé. S'il n'y a aucune opération dans les 2 minutes en mode veille, le sèche-linge s'éteindra automatiquement.
- Il est utilisé pour la sélection du programme. Reportez-vous au [Guide des programmes] pour la présentation des programmes.

(2). Départ/Pause

- Appuyez sur le bouton « Départ/Pause » pour démarrer ou mettre en pause le programme.
- Lorsque le programme est en pause, les paramètres ne peuvent pas être modifiés. Pour modifier le programme ou la fonction pendant le fonctionnement, ou pour démarrer le programme après une coupure de courant pendant le fonctionnement, tournez le bouton sur « Arrêt », puis tournez à nouveau le bouton pour sélectionner le programme et la fonction souhaités, et démarrez le programme.

(3). Plus de temps

Avant le démarrage du programme, cette fonction permet d'ajouter le temps de séchage du programme. Appuyez longuement pour faire défiler les positions de robinet réglées. La position du robinet varie selon les programmes.


(4). Moins de temps

Avant le démarrage du programme, cette fonction permet de réduire le temps de séchage du programme. Appuyez longuement pour faire défiler les positions de robinet réglées. La position du robinet varie selon les programmes.

(5). Anti-froissage

- Si les vêtements ne peuvent pas être retirés à temps après le séchage, sélectionnez le programme anti-froissage. Le tambour tourne par intermittence pour éviter que les vêtements ne se froissent.
- Appuyez sur n'importe quel bouton ou ouvrez le hublot pour quitter le mode anti-froissage. S'il n'y a aucune opération, le programme se terminera automatiquement après 12 heures par défaut.

(6). Niveau de séchage

- Sélectionnez l'effet de séchage. L'option par défaut est []. Appuyez sur le bouton de niveau de séchage pour sélectionner.

[] signifie que les vêtements peuvent être rangés après le séchage.

[] signifie que les vêtements ont une petite quantité d'eau et peuvent être repassés.

[] signifie que les vêtements peuvent être portés immédiatement après le séchage.

(7). Arrêt différé

Cette fonction permet de retarder l'heure de fin du programme.

- Sélectionnez les programmes et fonctions et programmez le démarrage. Appuyez sur le bouton de programmation pour ajouter ou réduire l'heure de démarrage. Le temps change d'une heure à chaque pression, et le temps maximum optionnel est de 24 heures.
- L'heure programmée est l'heure de fin du programme, y compris la durée du programme entier, donc l'heure programmée doit être plus longue que la durée du programme.
- Pendant le processus, l'icône de programmation est allumée. Une fois le processus terminé, le texte de programmation disparaît.
- Avant le démarrage du programme, la programmation sélectionnée peut être annulée en sélectionnant d'autres programmes ou en appuyant sur les boutons de fonction.
- Une fois le programme démarré, vous pouvez éteindre et redémarrer le sèche-linge pour annuler la programmation.

(8). Sécurité enfants

Afin de prévenir toute utilisation involontaire par des enfants et d'assurer leur sécurité, ce sèche-linge est équipé d'une fonction de sécurité enfants.

- Une fois le programme démarré, appuyez simultanément sur « Plus de temps + Moins de temps » et maintenez-le enfoncé ; la fonction de sécurité enfants s'activera et l'icône de sécurité enfants s'allumera. Cette fonction peut être désactivée en répétant la même opération.
- Une fois la fonction de sécurité enfants activée, les autres touches de fonction sont verrouillées. En cas de fin du programme ou de redémarrage après une mise hors tension, la sécurité enfants reste activée.
- Une fois la fonction de sécurité enfants activée : Appuyez sur la touche « Départ/ Pause » pour annuler l'invite en cas de demande de nettoyage des peluches et des débris. Pendant le fonctionnement en mode anti-froissage, la sécurité enfants doit être désactivée manuellement et la fonction anti-froissage se désactive automatiquement.





(9). Désactivation du son

- Permet d'activer ou de désactiver les signaux sonores, à l'exception de la tonalité d'alarme.
- Après la mise en veille ou le démarrage, appuyez sur les touches « Moins de temps + Anti-froissage » et maintenez-les enfoncées pour activer/désactiver la fonction de désactivation du son.
- Le mode silencieux ne sera pas désactivé automatiquement en cas de fin de programme ou de mise hors tension.

(10). Affichage

- L'appareil peut afficher le temps restant, l'heure programmée, le code d'erreur et d'autres informations sur le programme.
- Le temps affiché par le programme peut être différent du temps de fonctionnement réel. En raison de divers facteurs tels que le type et la quantité de vêtements, le niveau de séchage et la température ambiante, le temps de séchage réel sera ajusté automatiquement.
- Lorsque le programme se termine, « End » (Fin) s'affiche.

Description des icônes

	Icône de programmation. L'icône allumée indique que la fonction de programmation est activée.
	Icône anti-froissage. L'icône allumée indique que la fonction anti-froissage est activée.
	Icône de nettoyage des peluches et des débris. L'icône clignotante indique que vous devez nettoyer les peluches et les débris.
	Icône de nettoyage de la boîte à eau. L'icône clignotante indique que la boîte à eau doit être vidée.

(11). Autres fonctions

Lumière

- Ce sèche-linge est équipé d'une lumière du tambour. En mode veille, lors des opérations (rotation du bouton, pression sur n'importe quelle touche ou ouverture du hublot), de pause et à la fin du programme, la lumière du tambour s'allumera et s'éteindra automatiquement après 1 minute.

Arrêt lorsque les vêtements sont secs

- Ce sèche-linge s'arrête lorsque les vêtements sont secs. Lorsque la charge de vêtements est réduite, il est probable que le programme ne soit pas complet, mais que les vêtements aient été séchés. Le programme se terminera automatiquement pour économiser l'énergie.

Programmes de séchage par capteur

Programmes	Type de vêtements	Capacité maximale (kg)
		ASLPACA92+++ / SLFPACS9A+++
<input type="checkbox"/> Coton standard	Ce programme convient au séchage du linge en coton avec un degré d'humidité normal et est le plus efficace en termes de consommation d'énergie pour le séchage du linge en coton avec un degré d'humidité élevé.	9
Synthétique	Le programme est utilisé pour sécher le linge en fibres synthétiques.	4,5
Délicat	Utilisez ce programme pour sécher du linge très délicat en fibres synthétiques. Il est possible que ce linge soit légèrement humide après le processus de séchage. Nous vous recommandons d'utiliser un sac à linge spécial.	1
Serviettes	Utilisez ce programme pour sécher des articles non sensibles (serviettes, torchons, etc.). Après le séchage, les articles seront secs et prêts à être rangés dans l'armoire.	4
Draps	Utilisez le programme pour les articles plus volumineux. Une fois le programme terminé, ceux-ci seront secs. La rotation ajustée du tambour empêche le linge de s'emmêler.	2,5
Doudoune	Utilisez ce programme pour sécher les textiles rembourrés ou garnis de duvet (oreillers, couettes, vestes, etc.). Séchez les articles volumineux séparément et utilisez la fonction Séchage Extra ou le Programme temporisé si nécessaire.	2
Textiles Sport	Utilisez ce programme pour les vêtements à membrane, pour les vêtements de sport en matériaux mixtes et les textiles respirants.	2
Séchage auto	Utilisez ce programme pour du linge en coton non sensible plus épais. Après séchage, le linge sera sec ou légèrement humide.	4,5
Spécial bébé	Utilisez ce programme pour sécher les vêtements de bébé. Le linge sera séché normalement.	2
Anti-allergie	Pour éliminer les allergènes tels que les acariens.	2
Rapide 30 mns	Pour un séchage rapide des vêtements légers et fins.	0,5

*Réglage du programme de test EN 61121.

*Ces programmes ont une fonction d'inversion spécialement pour les grosses charges.

Programmes de séchage manuels et spéciaux

Programmes	Type de vêtements	Capacité maximale (kg)
		ASLPACA92+++ / SLFPACS9A+++
Rafraîchissement	Dans ce programme, le chauffage est éteint. Le programme est adapté au rafraîchissement de votre linge.	/
Laine	Ce programme court est destiné à adoucir ou à gonfler les vêtements en laine et en soie, qui doivent être séchés soigneusement selon les instructions du fabricant.	1
Séchage avec panier	Lorsque vous utilisez ce programme, vous pouvez placer la charge à sécher (par exemple, de petits animaux en peluche, des chaussures de sport, etc.)	/
Temps de séchage	Utilisez ce programme pour le linge non sensible qui est encore légèrement humide et qui doit être soigneusement séché. Dans le programme, l'humidité résiduelle n'est pas détectée automatiquement. Si le linge est encore humide à la fin du programme, recommencez le programme. S'il est trop sec et donc froissé et rugueux au toucher, le temps de séchage choisi était trop long.	/

Tableau des fonctions

	PROGRAMMES	NIVEAU DE SÉCHAGE	MORE TIME	LESS TIME	ANTI-FROISSAGE	CHILD LOCK	SILENT	ARRÊT DIFFÉRÉ
F N NTELLIGENTE	Séchage auto	○	x	x	○	○	○	○
	Anti-allergie	○	x	x	○	○	○	○
	Draps	○	x	x	○	○	○	○
	Spécial bébé	○	x	x	○	○	○	○
	Textiles Sport	○	x	x	○	○	○	○
	Coton	○	x	x	○	○	○	○
	Synthétique	○	x	x	○	○	○	○
	Délicat	○	x	x	○	○	○	○
	Rapide 30 mns	x	x	x	○	○	○	○
	Serviettes	○	x	x	○	○	○	○
Doudoune	○	x	x	○	○	○	○	
TEMPS DE SÉCHAGE	Rafraîchissement	x	○	○	○	○	○	○
	Séchage avec panier	x	○	○	○	○	○	○
	Laine	x	○	○	○	○	○	○
	Temps de séchage	x	○	○	○	○	○	○

○ Fonctions optionnelles x Non disponible pour la sélection

Le tableau répertorie les valeurs de durée de séchage et de consommation d'énergie pour le séchage d'un lot de linge d'essai à diverses vitesses d'essorage dans le lave-linge.

Programme	Charge	Essorage [tr/min]	Consommation d'énergie électrique [kWh]	Temps de séchage [min]
			9 kg	
☐ Coton Standard	totale	1000	1,55	200
	partielle	1000	0,86	118
	faible	1000	0,75	108
	faible	1200	0,68	103
☐ Coton Standard+ 📄	totale	1000	1,41	181
	partielle	1000	0,81	112
	faible	1000	0,61	97
Synthétique	partielle	1000	0,42	48

Programme de test conformément au règlement 392/2012/UE pour l'étiquetage énergétique, mesuré conformément à la norme EN 61121.

Programme	Quantité de linge Charge maximale/ Demi-charge [kg]	Durée du programme [min]	Consommation d'énergie électrique [kWh]
			A+++
☐ Coton Standard	9/4,5	205/122	1,59/0,88

Le programme Coton ☐ est destiné au séchage du linge en coton avec un degré d'humidité normal. Il s'agit du programme le plus efficace en termes de consommation d'énergie pour le séchage du linge en coton.

En raison des variations liées au type et à la quantité de linge, aux fluctuations de l'alimentation électrique, à la température et à l'humidité de l'environnement, les valeurs mesurées chez l'utilisateur final peuvent différer de celles indiquées dans le tableau.

ENTRETIEN ET NETTOYAGE

L'entretien régulier peut prolonger la durée de vie du sèche-linge. Veillez à couper l'alimentation électrique avant de procéder à l'entretien.

1) Extérieur du sèche-linge

- ① Nettoyez avec un chiffon doux et humide et essuyez la surface du corps avec un produit de nettoyage domestique non corrosif.
- ① Ensuite, séchez-le avec un chiffon doux et sec.

2) Garniture du hublot

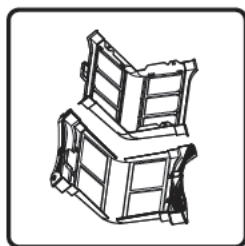
- ① Vérifiez régulièrement la garniture du hublot et nettoyez-la avec un chiffon humide si nécessaire.
- ① Après utilisation, ouvrez légèrement le hublot pour aérer et sécher.

3) Nettoyage du filtre à peluches et à débris

- ① L'accumulation excessive de peluches sur le filtre affectera l'efficacité du séchage. Nettoyez le filtre après chaque utilisation.
- ① Après le nettoyage, veillez à remettre le filtre en place avant utilisation.



1. Ouvrez le hublot et retirez le filtre du support avant.



2. Ouvrez le filtre et nettoyez les peluches du filtre à deux couches à l'aide d'une serviette humide ou d'eau courante.



3. Une fois que le filtre est sec, remontez-le en place.




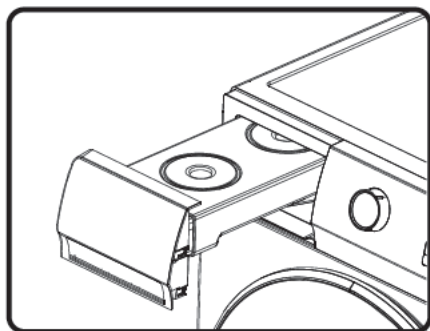
4. Installez le filtre sur le support avant.

Remarques :

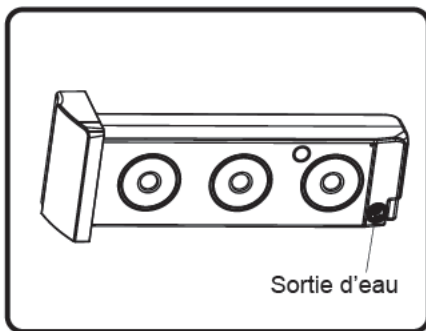
- Il y a un capteur de température au bas du support avant. Une fois le filtre à peluches et à débris retiré, veillez à ne pas le toucher pour éviter de le rayer.
- Lors de la remise en place du filtre, installez-le dans le bon sens et dans la bonne position.
- N'utilisez pas ce sèche-linge lorsque le filtre n'est pas installé correctement.

4) Nettoyage de la boîte à eau




- ◇ Si le tuyau d'évacuation n'est pas installé, l'eau de condensation après séchage est stockée dans la boîte à eau. Veuillez l'évacuer à temps après la fin du programme.
- ◇ Pendant le fonctionnement, si la boîte à eau est pleine, le symbole  clignote sur l'écran pour indiquer qu'il faut vider immédiatement la boîte à eau.
- ◇ L'eau de condensation n'est pas potable.



1. Retirez la boîte à eau horizontalement pour éviter le débordement de l'eau de condensation.



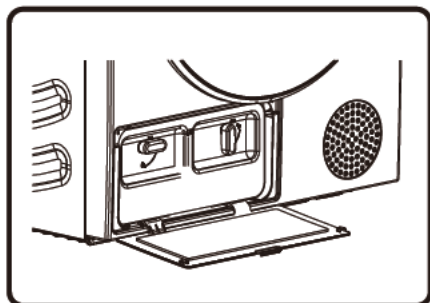
2. Videz l'eau de condensation et remettez la boîte à eau en place.

REMARQUE : Si le sèche-linge affiche le message «  » et s'arrête pendant le séchage, videz le réservoir d'eau et appuyez sur  Départ/Pause. Le code d'information «  » disparaît et le sèche-linge reprend le séchage.

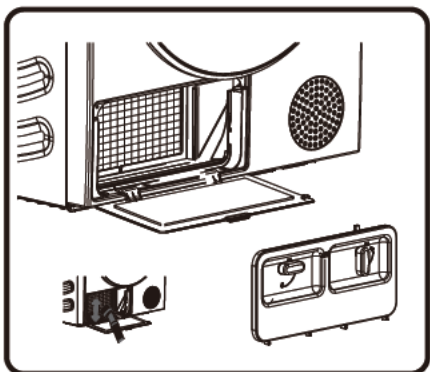
5) Nettoyage de l'échangeur de chaleur

MISE EN GARDE :
Nettoyez régulièrement le filtre à peluches.

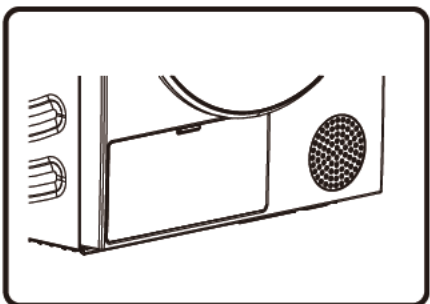
- ◇ Veuillez nettoyer régulièrement l'échangeur de chaleur, sinon les performances du sèche-linge seront affectées.



1. Appuyez sur la boucle du couvercle du hublot de l'échangeur de chaleur en bas à gauche pour ouvrir le couvercle du hublot.



2. Tournez le bouton de verrouillage du couvercle pour déverrouiller la position. Après une période d'utilisation, s'il y a de la poussière sur l'échangeur de chaleur, enlevez-la à l'aide d'outils. Ne touchez pas l'échangeur de chaleur directement avec vos mains pour éviter de vous blesser.



3. Remettez le couvercle intérieur du hublot dans sa position d'origine, verrouillez le bouton et refermez le couvercle de la porte de l'échangeur de chaleur.

DEPANNAGE

Si la machine ne fonctionne pas normalement, il ne s'agit pas nécessairement d'un défaut. Reportez-vous aux méthodes suivantes pour la résolution des problèmes. Si le défaut persiste après une intervention selon la méthode recommandée, débranchez l'alimentation électrique et contactez-nous pour le service après-vente.

Toutes les conséquences résultant de l'intervention de l'utilisateur lui-même ou de l'embauche de personnel après-vente non professionnel seront à la charge de l'utilisateur.

Symptôme	Solution recommandée
Le sèche-linge ne peut pas être démarré.	<ul style="list-style-type: none"> ① Vérifiez le branchement électrique. ① Confirmez que le bouton « Départ/Pause » est enfoncé. ① Confirmez que le hublot est bien fermé. ① Le fusible est grillé, le disjoncteur s'est déclenché ou une panne de courant s'est produite.
Le sèche-linge ne peut pas démarrer et affiche « End » (Fin).	<ul style="list-style-type: none"> ① Vérifiez si le réglage du programme est correct. ① Confirmez qu'il y a des vêtements dans le tambour.
Temps de séchage excessif.	<ul style="list-style-type: none"> ① Vérifiez si le réglage du programme est correct. ① Vérifiez qu'il n'y a pas trop de vêtements regroupés en grappes. ① Vérifiez si le tamis du filtre est nettoyé. ① Certains programmes prévoient une phase de refroidissement après le séchage.
Mauvais effet de séchage.	<ul style="list-style-type: none"> ① Confirmez que les vêtements ont été essorés au cours du processus de lavage. ① Vérifiez si le réglage du programme est correct. ① Confirmez qu'il n'y a pas trop de vêtements. ① La charge n'est pas correctement triée. Vérifiez qu'il n'y a pas de mélange de vêtements qui ne sont pas faciles à sécher avec des vêtements faciles à sécher. ① Chargement important de textiles lourds. ① Vérifiez si le tamis du filtre est nettoyé.
Le temps restant de l'affichage s'arrête ou saute.	<ul style="list-style-type: none"> ① Le temps restant peut varier en fonction du type de vêtements, de la charge, du niveau d'humidité et de la température ambiante, ce qui est un phénomène normal.
Les vêtements sont froissés.	<ul style="list-style-type: none"> ① Les vêtements ont séché trop longtemps. Essayez un temps de séchage plus court. ① Les vêtements sont restés trop longtemps dans le sèche-linge après la fin du cycle.

Symptôme	Solution recommandée
<p>Le sèche-linge est trop bruyant.</p>	<ul style="list-style-type: none"> ◇ Recherchez des pièces de monnaie, des boutons détachés, des clous et d'autres objets et retirez-les immédiatement. ◇ Vérifiez le filtre à peluches. Retirez tous les objets coincés à l'intérieur. ◇ Assurez-vous que le sèche-linge est de niveau et repose fermement sur le sol. ◇ Il est possible que le sèche-linge ronronne en raison du mouvement de l'air dans le tambour et le ventilateur. Cela est normal.
<p>Les vêtements rétrécissent.</p>	<ul style="list-style-type: none"> ◇ Les instructions d'entretien des vêtements ne sont pas suivies. Utilisez une température basse ou un réglage sans chauffage.
<p>Des peluches sont laissées sur les vêtements.</p>	<ul style="list-style-type: none"> ◇ Le filtre à peluches n'a pas été nettoyé correctement. ◇ Les vêtements n'ont pas été triés correctement. ◇ Certains textiles produisent plus de peluches et doivent être séchés séparément des textiles sur lesquels les peluches se fixent facilement. ◇ Des mouchoirs, du papier, etc., ont été laissés dans les poches.
<p>Le sèche-linge dégage une odeur.</p>	<ul style="list-style-type: none"> ◇ L'odeur peut être causée par le caoutchouc utilisé dans l'appareil. Cette odeur disparaîtra après plusieurs utilisations de l'appareil. ◇ Lors du lavage des vêtements, utilisez le détergent recommandé par le fabricant. Si vous utilisez trop de détergent, du détergent non dissous peut s'accumuler sur les vêtements et provoquer une odeur. ◇ Vous pouvez sentir des odeurs provenant des vêtements si ceux-ci ont été laissés dans le sèche-linge après le séchage ou dans le lave-linge après le lavage. Sortez rapidement les vêtements à la fin du cycle de séchage ou de lavage. ◇ Vérifiez si vous sentez la même odeur dans votre lave-linge. Si c'est le cas, nettoyez la lave-linge en vous reportant au manuel d'utilisation du lave-linge. ◇ Le filtre à peluches doit toujours être propre. S'il reste des résidus dans le filtre à peluches, cela peut provoquer des odeurs. Et séchez également complètement le filtre à peluches après le nettoyage.
<p>Après une panne de courant, la machine se met sous tension et démarre directement, mais elle ne fonctionne pas.</p>	<ul style="list-style-type: none"> ◇ Lorsque le programme est en pause, les réglages ne peuvent pas être modifiés. Pour modifier le programme ou la fonction pendant le fonctionnement, ou pour démarrer le programme après une coupure de courant pendant le fonctionnement, sélectionnez le programme et la fonction souhaités, puis démarrez le programme.

Codes d'information

Code	Interprétation	Solution recommandée
F50/F51	Capteur anormal	◇ Veuillez contacter le service après-vente.
F22	Affichage anormal de la carte de commande du moteur et de la carte d'alimentation	◇ Tournez le bouton sur « Arrêt » pour éteindre le sèche-linge et redémarrez-le après 10 secondes. ◇ Si l'erreur persiste, contactez le service après-vente.

SAV - GARANTIE

Le fabricant et le revendeur ne peuvent pas être tenus responsable de tout accident ou dommage causé par une utilisation impropre de l'appareil, ou si les instruments donnés dans le présent manuel n'ont pas été respectés.
Durée de disponibilité des pièces détachées de dépannage : 10 ans.

Conformément à l'Article L .217 du code de la consommation, votre produit bénéficie d'une garantie légale de conformité de 2 ans. Pour contacter notre Service Après-Vente, avant de vous déplacer à votre magasin BUT, appelez- le.

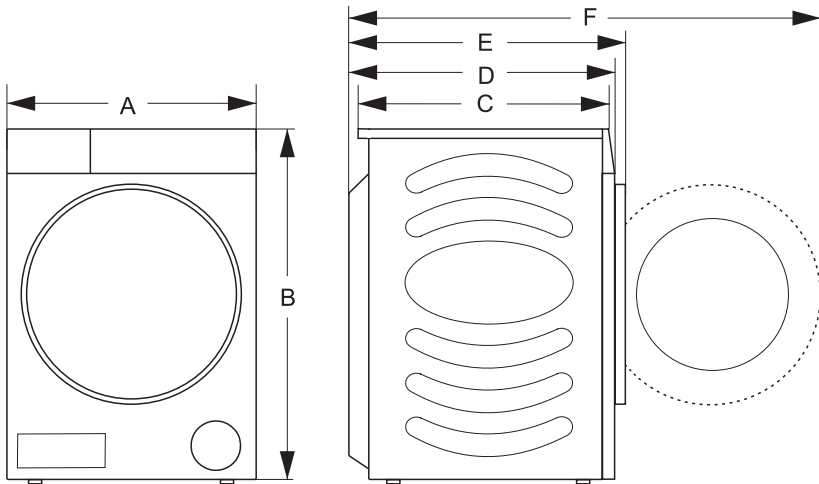


Du lundi au vendredi de 9 h à 19 h et le samedi de 9 h à 18 h
Prix d'un appel local

SPECIFICATIONS TECHNIQUES

Règlement délégué (UE) 392/2012	
Nom du fournisseur ou marque commerciale	Signature
Référence du modèle	ASLPACA92+++/SLFPACS9A+++
Capacité nominale	9,0 kg
Type	À condensation (pompe à chaleur)
Classe d'efficacité énergétique	A+++
Consommation d'énergie de " 194,0 " kWh par an, sur la base de 160 cycles de séchage pour le programme coton standard à pleine charge et à demi-charge, et de la consommation des modes à faible puissance. La consommation réelle d'énergie par cycle dépend des conditions d'utilisation de l'appareil.	
Sèche-linge domestique à tambour automatique	
Les prix du label écologique des Unions Européennes	Non
Consommation d'énergie (E dry)	1,59 kWh
Consommation d'énergie (E dry½)	0,88 kWh
Consommation d'électricité en mode «arrêt»	0,49 W
Consommation d'électricité en mode «laissé sur marche»	0,57 W
Durée du mode «laissé sur marche»	5 min
Le «programme coton standard» à pleine charge et à demi-charge est le cycle de séchage standard auquel se rapportent les informations qui figurent sur l'étiquette et sur la fiche. Ce programme convient pour le séchage de textiles en coton normalement humides et il constitue le programme le plus efficace du point de vue de la consommation d'énergie pour le coton.	
Durée pondérée du «programme coton standard à pleine charge et à demi-charge»	158 min
Durée du «programme coton standard à pleine charge» (T dry)	205 min
Durée du «programme coton standard à demi-charge» (T dry½)	122 min
Classe de taux de condensation "B" sur une échelle allant de G (appareils les moins efficaces) à A (appareils les plus efficaces).	
Taux de condensation moyen (C dry)	82
Taux de condensation moyen (C dry½)	82
Taux de condensation pondéré	82
Niveau de puissance acoustique (valeur moyenne pondérée)	64
À pose libre	Oui

Modèle du produit	ASLPACA92+++/SLFPACS9A+++
Paramètre	
Alimentation	220-240 V - 50 Hz
Capacité nominale	9,0 kg
Puissance nominale	650 W
Dimensions hors tout (L × P × H)	595 × 685 × 845 (mm)
Poids net	54 kg
Fluide frigorigène	R290
Charge	125 g



Dimensions	A	595 mm
	B	845 mm
	C	590 mm
	D	640 mm
	E	685 mm
	F	1170 mm

ENELEVEMENT DES APPAREILS MENAGERS USAGES



La directive européenne 2012/19/UE relative aux déchets d'équipements électriques et électroniques (DEEE) exige que les appareils électroménagers usagés ne soient pas jetés dans le flux normal des déchets municipaux. Les appareils usagés doivent être collectés séparément afin d'optimiser le taux de récupération et de recyclage des matériaux qui les composent, et de réduire l'impact sur la santé humaine et sur l'environnement. Le symbole poubelle barrée est apposé sur tous les produits pour vous rappeler les obligations de collecte sélective.

USER'S MANUAL-EN



SIGNATURE®

DRYER

ASLPACA92+++
SLFPACS9A+++

Contents

IMPORTANT SAFETY INSTRUCTIONS	- 36 -
PRODUCT OVERVIEW	- 48 -
INSTALLATION INSTRUCTIONS	- 49 -
OPERATING INSTRUCTIONS	- 52 -
CLEANING AND MAINTENANCE	- 60 -
TROUBLESHOOTING	- 63 -
CUSTOMER SERVICE	- 65 -
TECHNICAL SPECIFICATIONS	- 66 -
DISPOSAL OF YOUR OLD APPLIANCE	- 68 -



THIS PRODUCT IS FOR HOUSEHOLD USE ONLY!
PLEASE READ CAREFULLY THIS MANUAL BEFORE
YOUR FIRST USE AND SAVE IT FOR FUTURE
REFERENCE.

IMPORTANT SAFETY INSTRUCTIONS

WARNING

To reduce the risk of explosion, fire, death, electric shock, injury or scalding to persons when using this product, follow basic precautions, including the following

The symbols used in this manual are as follows:



Warning

It is used for matters related to safety and may cause Personal injury.



Warning

Flammable material, risk of fire.



Read the instructions.

Intended use

This appliance is intended to be used in household and similar applications such as:

- staff kitchen areas in shops, offices and other working environments;
- farm houses;
- by clients in hotels, motels and other residential type environments;
- bed and breakfast type environments.

- This appliance can be used by children aged from 8 years and above and persons with reduced physical, sensory or mental capabilities or lack of experience and knowledge if they have been given supervision or instruction concerning use of the appliance in a safe way and understand the hazards involved. Children shall not play with the appliance. Cleaning and user maintenance shall not be made by children without supervision.
Children of less than 3 years should be kept away unless continuously supervised.
- The maximum mass of dry textile material is to be used in the appliance: 9 kg.

General safety instructions

- If the supply cord is damaged, it must be replaced by the manufacturer, its service agent or similarly qualified persons in order to avoid a hazard.
- The tumble dryer is not to be used if industrial chemicals have been used for cleaning.
The lint trap has to be cleaned frequently.
The lint must not be allowed to accumulate around the tumble dryer.
Adequate ventilation has to be provided to avoid the back flow of gases into the room from appliances burning other fuels, including open fires.
- Exhaust air must not be discharged into a flue which is used for exhausting fumes from appliances burning

gas or other fuels. The appliance must not be installed behind a lockable door, a sliding door or a door with a hinge on the opposite side to that of the tumble dryer, in such a way that a full opening of the tumble dryer door is restricted.

- **WARNING:** Never stop a tumble dryer before the end of the drying cycle unless all items are quickly removed and spread out so that the heat is dissipated.
- Do not dry unwashed items in the tumble dryer.
- Items that have been soiled with substances such as cooking oil, acetone, alcohol, petrol, kerosene, spot removers, turpentine, waxes and wax removers should be washed in hot water with an extra amount of detergent before being dried in the tumble dryer.
- Items such as foam rubber (latex foam), shower caps, waterproof textiles, rubber backed articles and clothes or pillows fitted with foam rubber pads should not be dried in the tumble dryer.
- Fabric softeners, or similar products, should be used as specified by the fabric softener instructions.
- Remove all objects from pockets such as lighters and matches.
- **WARNING:** Keep ventilation openings, in the appliance enclosure or in the built-in structure, clear of obstruction. **WARNING:** Do not damage the refrigerant circuit.

- **WARNING:** The appliance must not be supplied through an external switching device, such as a timer, or connected to a circuit that is regularly switched on and off by the utility.
- Replacing certain parts of your household electrical appliance may lead to a danger. Please ensure that you have the necessary skills and own all tools required to carry out the self-repair operations safely. Otherwise, please contact a qualified professional.

Installation

- Follow the instructions for correct installation of the dryer and connection to the power mains.
- For appliances with ventilation openings in the base, a carpet must not obstruct the openings.
- All and any repairs or maintenance tasks on the dryer should only be done by trained experts. Unprofessional repair may result in an accident or major malfunction.
- To avoid danger, a damaged power cord may only be replaced by the manufacturer, a service technician, or an authorized person.
- After installation, the dryer should stand still for two hours before it is connected to the power mains.
- Install the dryer in a room with adequate ventilation and a temperature between 10°C and 25°C.

- Always use the ducts or hoses supplied with the dryer.
- Place the dryer on a level and stable solid (concrete) base.
- Never block the air exhaust (evacuation opening).
- Do not place the dryer on a carpet with long fibres as this may impede air circulation.
- Air in the dryer environment should not contain dust particles.
- The appliance may not be in contact with a wall or adjacent furniture.
- This appliance must not be stored or used in any outdoor location.

Electrical safety

- The dryer may not be connected to the power mains using an extension cord.
- Do not connect the tumble dryer to an electrical outlet intended for an electric shaver or a hair dryer.
- The dryer is protected with an automatic switch-off system in case of overheating. This system will switch off the dryer if the temperature is too high.
- If the net filter is clogged, the overheating automatic switch-off system may be activated. Clean the filter, wait for the dryer to cool down, and try running it

again. If the dryer still fails to start, call a service technician.

- Do not use multiple outlet sockets, an extension power cable or double adapter with this appliance.
- This appliance must be earthed via the power cord. In the event of malfunction or breakdown, grounding will reduce the risk of electric shock by providing a path of least resistance for electric current.
- Improper connection of the equipment-grounding conductor can result in risk of electric shock. Check with a qualified electrician or service personnel if you are in doubt as to whether the appliance is properly grounded.
- This appliance is equipped with a power cord having an equipment-grounding earthing pin and a grounding power plug. The power plug must be plugged into an appropriate outlet socket that is installed and grounded in accordance with all local codes and ordinances.
- Never unplug the appliance by pulling on the power cable. Always grip the power plug firmly and pull straight out from the outlet socket.
- Do not spray water inside or outside the appliance to clean it.

 **WARNING:**

- There is a risk of electric shock as the dryer is operated with electricity.

- Check the dryer for visible damage.
- You must not operate the dryer if it is damaged.
- Before connecting the dryer to the power supply, ensure that the electric voltage specified on the rating plate matches the voltage of your socket.
- Only use residual current circuit breakers with the following symbol.
- Ensure that the mains cable is not kinked or trapped, and it does not come into contact with heat sources or sharp edges.

Children safety

- Prevent your children and pets from entering the dryer drum.
- Before closing the dryer door and running the programme, make sure there is nothing except laundry in the drum (e.g. if a child climbed into the dryer drum and closed the door from the inside).
- Do not leave the appliance door open. Children may hang on the door or crawl inside the appliance, causing damage or injury.

Use

- Oil-affected items can ignite spontaneously, especially when exposed to heat sources such as in a tumble dryer. The items become warm, causing an oxidation

reaction in the oil. Oxidation creates heat. If the heat cannot escape, the items can become hot enough to catch fire. Piling, stacking or storing oil-affected items can prevent heat from escaping and so create a fire hazard.

- If it is unavoidable that fabrics that contain vegetable or cooking oil or have been contaminated by hair care products be placed in a tumble dryer they should first be washed in hot water with extra detergent - this will reduce, but not eliminate, the hazard.
- In case of a defect, only use approved spare parts by authorized manufacturers.
- If the condensate tube is blocked or clogged, then tumble dryer operation is stopped.
- Before moving the dryer or before storing it in a non-heated room during the winter, the condensate tank has to be emptied.
- Clean the dryer filters after each drying cycle. If you have removed the filters, replace them before the next drying cycle.
- Do not use any solvents or cleaning agents that could damage the dryer (please observe the recommendations and warnings provided by the manufacturers of the cleaning agents).
- Never add chemicals or fragrances into the condensate tank.

- After the drying process, unplug the dryer power cord from the power outlet.
- The dryer uses a heat pump system to heat the air.
- The system consists of a compressor and a heat exchanger. When the dryer is started, compressor operation (the sound of flowing liquid) or flow of refrigerant may be louder as long as the compressor operates. This is not a sign of malfunction and it will not affect useful life of the dryer. In time and with use of the dryer this noise will become quieter.
- Do not drink or prepare food with the condensed water/distilled water. It can cause health problems to people and pets.
- Remove clothes from the product immediately when drying is complete or the power is turned off during the drying process. Leaving clothes that has been dried in the appliance unattended could result in fire. Clothes not removed from the appliance after drying could result in fire. Remove clothes immediately after drying, and then hang or lay the clothes flat to cool.
- Never attempt to operate the appliance if it is damaged, malfunctioning, partially disassembled, or has missing or broken parts, including a damaged cord or plug.
- Do not attempt to separate any panels or disassemble the appliance. Do not apply any sharp objects to the control panel in order to operate the appliance.

- Never reach into the appliance while it is operating. Wait until the drum has completely stopped.
- In case of flood, disconnect the power plug and contact the After-sales Service Center.
- Do not push down on the door, when the appliance door is open.
- Do not touch the power plug or the appliance controls with wet hands.
- Do not bend the power cable excessively or place a heavy object on it.
- Lint must not be allowed to accumulate around the tumble dryer.
- Keep the area underneath and around the appliance free of combustible materials such as fibres, paper, rags, chemicals, etc.
- As the dryer is heavy , you could injure yourself by trying to lift it . Do not lift the dryer on your own.
- You could cut your hands on the sharp edges of the dryer. Do not hold the dryer by the sharp edges.
- Protruding parts on the dryer may break off when it is lifted or pushed.
- Do not move the dryer by holding onto protruding parts.
- Check the dryer for damage caused during transportation. Never operate a dryer if it is damaged.

- Any residual water in the dryer may freeze and damage the dryer.
- Do not install the dryer in rooms that are at risk of frost. The appliance contains refrigerant which although it is environmentally friendly, is flammable R290. Failure to dispose of it properly may result in a fire or poisoning. Dispose of the appliance properly and do not damage the pipes in the refrigerant circuit.

Danger of hot surface

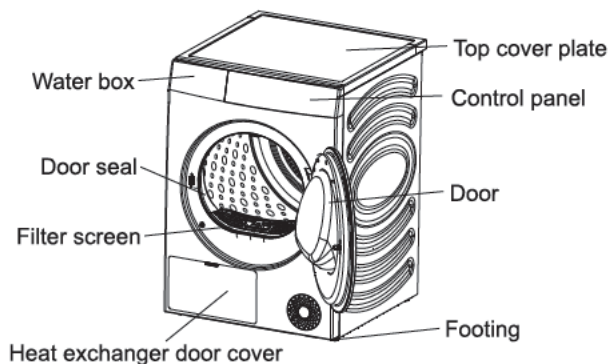
- At higher drying temperatures, the door glass will heat up. Be careful to avoid burns. Make sure children do not play near the door glass.
- The back of the dryer may get very hot during operation.
- Wait for the dryer to cool down completely before touching its back side.
- If you open the dryer door during the drying process, the clothes may be very hot and there is a risk of burning.

Service

- In case of incorrect dryer connection, incorrect use, or servicing by an unauthorized person, the user shall bear the cost of any damage as such damage shall not be covered by warranty.
- The warranty does not cover consumables, minor deviations in colour, increased noise that results from appliance age and which does not affect the functionality of the dryer, and aesthetic defects on components, which do not affect the dryer's functionality and safety.
- If you have lost the user manual accidentally, ask customer service for e-copy or hard copy.
- Regarding the information pertaining to the installation, handling, servicing and disposal of the appliance, please refer to the below paragraph of the manual.

PRODUCT OVERVIEW

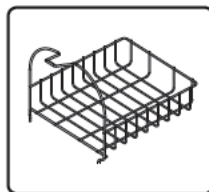
Name of parts



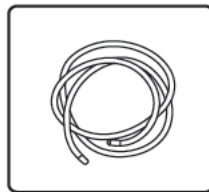
Attached accessories



Instructions × 1



Drying rack × 1



Drain pipe × 1

INSTALLATION INSTRUCTIONS

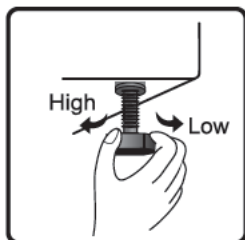
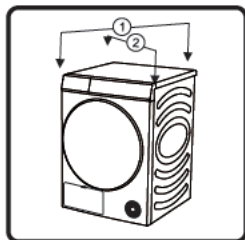
The clothes dryer must be properly installed by qualified professionals to ensure use safety. The user shall be responsible for the service caused by poor and incorrect installation.

Installation requirements

- ◇ Please install the dryer in a dry and well ventilated place with flat and solid ground. Do not place it on carpet, cardboard, or place with direct sunlight.
- ◇ The working environment temperature of the dryer is 5°C-35°C. Do not place it below 0°C or at a high temperature. The appliance performs best at a room temperature of 23 °C.
- ◇ During handling, the inclination angle of the dryer shall not exceed 45°; after handling, it needs to stand for more than 2 hours.
- ◇ The dryer shall not be placed next to the oven, stove and other high-temperature equipment, nor next to the refrigeration equipment. The back of the dryer must be well ventilated.
- ◇ It is recommended that the clothes dryer and washing machine be placed close to each other to facilitate clothes dehydration after washing dehydration.
- ◇ Install the appliance on a flat hard floor. Allowable slope under the appliance is 1 degree.
- ◇ Reserve more than 20mm above the clothes dryer, more than 15mm on the left and right sides, and more than 30mm on the rear side.

1). Adjustable foot

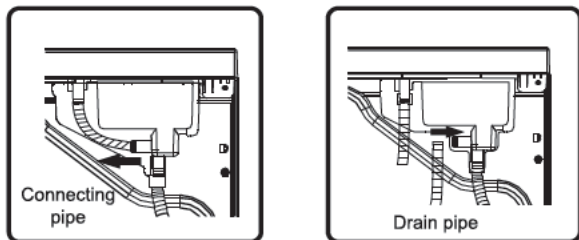
- ◇ Press the diagonal on the top of the dryer to confirm whether the dryer is in a stable state.
- ◇ If the dryer shakes, rotate the four adjustable feet at the bottom to adjust them to the appropriate height to ensure that the dryer is in a stable state.
- ◇ Never try to correct any unevenness in the floor with pieces of wood, cardboard or similar materials under the appliance.



2). Installation of the drain pipe

Usually, the condensate water after drying is stored in the water box, and the water box needs to be emptied after each program. If the installation position of the dryer is close to the sewer, or the clothes dryer is stacked on the washing machine, the attached drain pipe can be installed to discharge the water directly to the sewer.

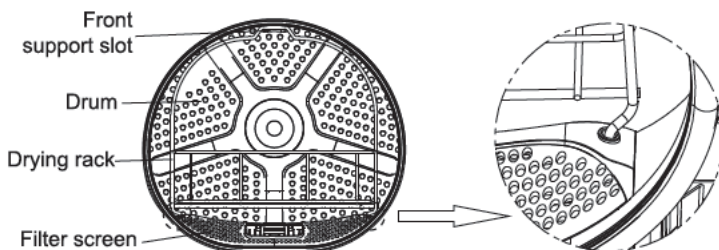
- ◇ Remove the connecting pipe at the rear of the water box, and install the drain pipe among the attached accessories to this position (as shown in the figure). Please confirm that the installation connector is firmly connected.



- ◇ Please insert the other end of the drain pipe into the floor drain without twisting or flattening. If the pipe is too long, please cut off the excess part.
- ◇ The drain pipe shall not be higher than the dryer, otherwise the water cannot be drained.
- ◇ Do not place the drain in accumulated water, which may cause backsuction.
- ◇ After the drain pipe is installed in place, the condensate water can be discharged directly without emptying the water box after each use.

3). Drying rack

- ◇ When drying shoes and plush toys, etc., or selecting rack dry, the drying rack can be used.
- ◇ When drying clothes, please take out the drying rack.
- ◇ Installation of drying rack: Please tilt the drying rack to a certain angle with the lower end clamped in the two holes of the filter screen and the upper end hooked in the slot of the front support.



4). Power supply connection

- ◇ Ensure that the power supply is consistent with the power requirements of the dryer.
- ◇ The dryer must be grounded reliably.
- ◇ Do not use a power strip or multi-purpose socket for secondary connection.

NOTE

- Always unplug the appliance after use.

OPERATING INSTRUCTIONS

1). Quick Start

Note!

Before using, make sure the tumble dryer is installed correctly.

Before Drying

plug in → load → close the door

Drying

on > select program > select function or default > start

After Drying

Buzzer beep and "End" on display.

open the door and take out laundry | pull out the container | pour out condensate water | clean the filter | power off

Note!

If the socket with a switch is used, please press the switch to turn off the power directly.

2). Tips for clothes drying

- ◇ Clothes must be dehydrated before being put into the dryer. In order to save energy, please increase the dehydration speed of washing machine to above 1000 rpm.
- ◇ Please shake the dehydrated clothes up before putting them into the dryer.
- ◇ In order to achieve ideal drying effect, please classify the clothes by types and select the appropriate drying program. Each program has its maximum load requirements, and do not overload.
- ◇ After drying clothes, clean the lint and debris filter screen in time.
- ◇ When drying a small amount of clothes, it is recommended to use a timer program.
- ◇ Do not dry the starched clothes, because the hardening of the starch layer will reduce the drying effect.
- ◇ Clothes that are easy to fade should be dried separately.
- ◇ A mixed fabric load can cause the drying time to be extended and the time remaining in the display to pause during active drying. The remaining time will then continue when it is the actual time that remains.

3). Preparation before clothes drying

- ◇ Before putting your clothes or other articles in the tumble dryer, please carefully read the corresponding care label to know under what conditions and maximum temperature it can be dried.
- ◇ Empty your pockets and take out coins, pins, keys and other items to avoid clothing damage.
- ◇ Zip up the zipper, button up the buttons and tighten the belt. In order to avoid the sound of zippers and buttons during drying, please turn the clothes over before putting them into the dryer.
- ◇ Check whether the water box is drained off and whether the lint and debris filter has been cleaned and installed in place.

NOTE

- The drying time of clothes will be automatically adjusted according to the following factors:
type of clothes, load of clothes, water content after dehydration, and ambient temperature.
- Please be sure to check the clothing tag to ensure that the clothes can be dried to avoid damage to the clothes.
- Drying clothes with different textures and thicknesses at the same time will have different drying effects.

4). Sorting the Clothes

- ◇ Only dry laundry suitable for tumble drying. Regard the laundry care labels:



Normal drying process: Drying in the tumbler is possible under normal load and temperature 80°C.



Mild drying process: Caution is appropriate when tumble drying. Select mild process with reduced thermal action.



Do not tumble dry: Articles unsuitable for drying in the tumbler.

5). Program guide

- ◇ When using, put the clothes to be dried into the inner cylinder, close the door knob from the OFF position to the required program, select the required function, and click the start button to dry.
- ◇ The display displays an END message when the program ends.

Programme selector

1. Turn the knob from the OFF position to the desired program.
2. Select the **【More Time】** , **【Less Time】** 、 **【Anti Crease】** , **【Dry Level】** , **【Delay End】** functions for additional options.
3. Press the **【Start/Pause】** button.

Programme start

The drum will rotate after the programme starts. The remaining programme time will be displayed.

Programme end

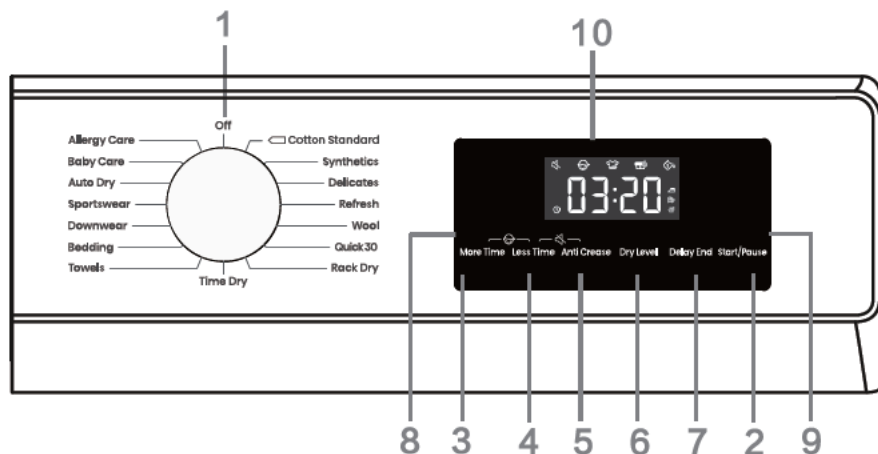
1. The drum will stop rotating after the programme ends. The display will show "End" and related LED will illuminate. The dryer will start **【Anti Crease】** function if user doesn't remove the load and had selected this function.
Turn the knob to the OFF position after unloading the tumble dryer to cut off power and pull out the plug.
2. Deal with the problems according to "TroubleShooting", if there is an unexpected stop during the drying procedure or the dryer shows an Error Code.

NOTE

- Users can choose the appropriate program according to their habits. If the clothes are not completely dried, additional drying of timer program can be selected.
- When drying large fabrics such as bed sheets and quilt covers, due to large load, they may be wrapped into clusters, affecting the drying effect. Please take them out and shake them up before putting them into the dryer to continue drying.
- When drying down clothes, please turn out the inner side of the clothes before drying.

METHOD OF USE

1). Control panel and functions



(1). Knob

- It is used to turn the power on/off. In case of shut down during operation, rotate the knob to "OFF".
- The dryer will automatically shut down after the program ends. If there is no operation within 2 minutes in the standby mode, the dryer will shut down automatically.
- It is used for program selection. Please refer to [Program guide] for program introduction.

(2). Start Pause

- Press the "Start Pause" key to pause or start the program.
- When the program is suspended, the set functions cannot be changed. If the program or function needs to be changed during operation, or the power is off during operation and the power needs to be powered on again, turn the knob to "Off", then turn the knob again to select the required program and function, and finally start it.

(3). More Time

- Before the program starts, this function can add drying time of the program. Press continuously to cycle through the set tap positions. Different programs have different tap position settings.





(4). Less Time

- Before the program starts, this function can reduce drying time of the program. Press continuously to cycle through the set tap positions. Different programs have different tap position settings.

(5). Anti crease

- If the clothes cannot be taken out in time after drying, select the anti crease program. At this time, the inner drum rotates intermittently to prevent clothes from creasing.
- Touch any key or open the door to exit the anti crease mode. If there is no operation, the longest execution will end automatically after 12 h by default.

(6). Dry level

- For selection of drying effect. The default option is [], and press the dry level key to select.
 - [] means the clothes can be stored after drying.
 - [] means the clothes has a small amount of water and can be ironed.
 - [] means the clothes can be worn immediately after drying.

(7). Delay End

This function can delay the end time of the program.

- Make an appointment after selecting programs and functions. Press the appointment button to add or reduce the appointment time. The time changes by 1 hour for each press, and the maximum optional time is 24 hours.
- The appointment time is the end time of the program, including the running time of the whole program, so the appointment time must be longer than the running time of the program.
- During the appointment process, the appointment icon is lit up. After the appointment process ends, the appointment text goes out.
- Before the program starts, the selected appointment can be canceled by selecting other programs or function keys.
- After the program is started, in case of canceling the appointment, shut down and restart the dryer.

(8). Child Lock

In order to avoid children's misoperation and protect children's safety, this dryer is equipped with child lock.

- After the program is started, press and hold "More Time+Less Time" simultaneously, the child lock will be enabled and the child lock icon will be lit up. The child lock can be released by the same operation.
- After the child lock function is set, other function keys are locked. In case of program ends or restart after power-off, the child lock function set remains.
- After the child lock function is enabled: Press the "Start Pause" key to cancel the prompt in case of prompt for lint and debris cleaning. During running in anti crease mode, the child lock needs to be released manually, and the anti crease function ends automatically.





(9). Mute

- It is used to turn on/off the beep, except the alarm tone.
- After standby or startup, press and hold "Less Time+Anti Crease" key to turn on/off the mute function.
- The mute function will not be released automatically in case of end of program or power-off.

(10). Display

- It is used to display the remaining time, appointment time, fault code and other information of the program.
- The time displayed by the program may be different from the actual running time. Due to the influence of type of clothes, load of clothes, water content after dehydration, and ambient temperature, the actual drying time will be automatically adjusted.
- When the program ends, "End" will be displayed.

Icon description

	Appointment icon. When the icon is lit up, it indicates that the appointment function is enabled.
	Anti crease icon. When the icon is lit up, it indicates that the anti crease function is enabled.
	Lint and debris cleaning icon. The flashing icon indicates that the lint and debris needs to be cleaned.
	Water box cleaning icon. The flashing icon indicates that the water box needs to be emptied.

(11). Other functions

Drum light

- This dryer is equipped with a drum light. In the states of standby, operation (rotate the knob, press any key or open the door), pause, and program ends, the drum light will automatically illuminate for 1 minute and then turn off automatically, so that the drum interior can be seen.

Stop when the clothes are dry

- This dryer stops when the clothes are dry. When the load of clothes is small, it is likely that the program is not completed but the clothes have been dried, at this time, the program will end automatically to save energy.

Sensor dry programs

Programs	Type of clothes	Maximum capacity (kg)
		ASLPACA92+++ / SLFPACS9A+++
<input type="checkbox"/> Cotton standard	suitable to dry normal wet cotton laundry and that it is the most efficient programme in terms of energy consumption for drying wet cotton laundry.	9
synthetics	The programme is used for drying delicate laundry made of synthetics fibres.	4.5
Delicates	Use this programme to dry highly delicate laundry made of synthetic fibres, which may be slightly moist after the drying process. We recommend using a special-purpose laundry bag.	1
Towels	Use this programme for drying non-sensitive items (towels, kitchen cloths...). After drying, the items will be dry and ready to be stored in the cupboard.	4
Bedding	Use the programme for larger items. When the programme is complete, they will be dry. Adjusted drum rotation prevents the laundry from tangling.	2.5
Downwear	Use this programme to dry textiles stuffed or padded with down (pillows, duvets, jackets etc.). Dry large items separately and use the Extra Dry function or the Time Programme if necessary.	2
Sportswear	Use this programme for clothing with a membrane, for sportswear made of mixed materials, and breathable fabrics..	2
Auto Dry	Use this program for thicker non-sensitive cotton laundry of approximately the same thickness. After drying, it will be dry or slightly moist.	4.5
Baby Care	Use this programme to dry baby clothes. Clothes dried with this programme are usually normally dry.	2
Allergy Care	For removing allergens such as mites.	2
Quick '30	For quick drying of light and thin clothes.	0.5

* EN 61121 test program setting.

* These programs have reversing function specially for big load

Manual and special dry programs


Programs	Type of clothes	Maximum capacity (kg)
		ASLPACA92+++ / SLFPACS9A+++
Refresh	In this programme, the heater is switched off. The programme is suitable for refreshing your laundry.	/
Wool	This short program is intended for softening or fluffing of clothes made of wool and silk, which have to be dried thoroughly according to manufacturer's instructions.	1
Rack Dry	When using this program, you can place the load to be dried (e.g., small stuffed animals, sneakers, etc.) on the drying rack for drying.	/
Time Dry	Use this programme for non-sensitive laundry that is still slightly moist and has to be thoroughly dried. In the time programme, remaining moisture is not detected automatically. If the laundry is still damp after the programme is complete, repeat the programme; if it is too dry and therefore creased and rough to touch, the drying time you selected was too long.	/

Function table

	PROGRAM	DRYING LEVEL	MORE TIME	LESS TIME	ANTI CREASE	CHILD LOCK	SILENT	DELAY END
SMART END	Auto Dry	○	x	x	○	○	○	○
	Allergy Care	○	x	x	○	○	○	○
	Bedding	○	x	x	○	○	○	○
	Baby Care	○	x	x	○	○	○	○
	Sportswear	○	x	x	○	○	○	○
	Cotton	○	x	x	○	○	○	○
	Synthetics	○	x	x	○	○	○	○
	Delicates	○	x	x	○	○	○	○
	Quick 30'	x	x	x	○	○	○	○
	Towels	○	x	x	○	○	○	○
	Downwear	○	x	x	○	○	○	○
TIME DRY	Refresh	x	○	○	○	○	○	○
	Rack Dry	x	○	○	○	○	○	○
	Wool	x	○	○	○	○	○	○
	Time Dry	x	○	○	○	○	○	○

○ Optional functions x Can not be selected

The table lists the values for drying time and power consumption for drying of a test batch of laundry with various spinning rpm in the washing machine.

Program	Load	Spinning [rpm]	Electric energy consumption[kWh]	Drying time[min]
			9kg	
cotton standard	total	1000	1.55	200
	partial	1000	0.86	118
	low	1000	0.75	108
	low	1200	0.68	103
cotton standard+ 	total	1000	1.41	181
	partial	1000	0.81	112
	low	1000	0.61	97
synthetics	partial	1000	0.42	48

Test programme in accordance with Regulation 392/2012/EU for energy labelling, measured in accordance with EN61121.

Program	Amount of laundry Max./half load [kg]	Programme duration [min]	Electric energy consumption [kWh]
			A+++
☐ cotton standard	9/4.5	205/122	1.59/0.88

The Cotton programme ☐, is intended for drying of normally wet cotton laundry. It is the most efficient programme for drying cotton laundry in terms of power consumption. Due to deviations in terms of type and amount of laundry, power supply oscillation, and environment temperature and humidity, the values measured at the end user may differ from the one stated in the table.

CLEANING AND MAINTENANCE

Regular maintenance can prolong the service life of the dryer. Be sure to cut off the power supply before maintenance.

1). Exterior of the dryer

- ◇ Clean with a soft wet cloth and wipe the body surface with a non-corrosive household cleaner.
- ◇ Then, dry it with a soft dry cloth.

2). Door seal

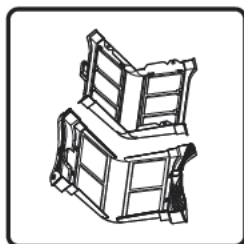
- ◇ Check the door seal regularly and clean it with wet cloth if necessary.
- ◇ After use, open the door slightly for ventilation and drying.

3). Clean the lint and debris filter screen

- ◇ Excessive fluff accumulated on the filter screen will affect the drying effect. Please clean the filter screen after each use.
- ◇ After cleaning, be sure to reinstall the filter screen in place before use.



1. Open the door and take out the filter screen from the front support.



2. Open the filter screen and clean the fluff of the two-layer filter screen with a wet towel or flowing water.



3. After drying the filter screen, reassemble it.




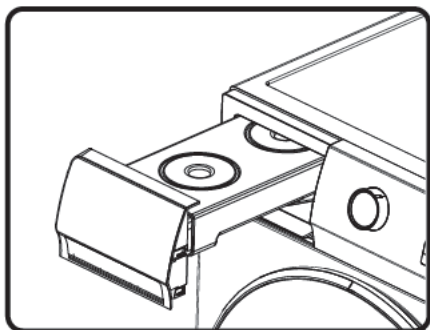
4. Install the filter screen to the front support.

Notes:

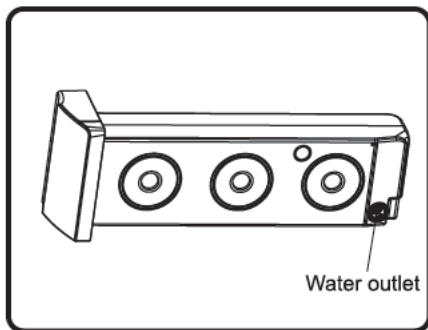
- There is a temperature sensor at the bottom of the front support. After the lint and debris filter screen is taken out, please be careful not to touch it to avoid scratching.
- When reinstalling the filter screen, install in the correct direction and at the correct position.
- Do not use this dryer when the filter screen is not installed correctly.

4). Cleaning of water box




- ◇ If the drain pipe is not installed, the condensate water after drying is stored in the water box. Please drain off it in time after program ends.
- ◇ During running, if the water box is full,  on the display flashes for prompt, please empty the water box immediately.
- ◇ The condensate water is not edible.



1. Take out the water box horizontally to avoid spillover of condensate water.



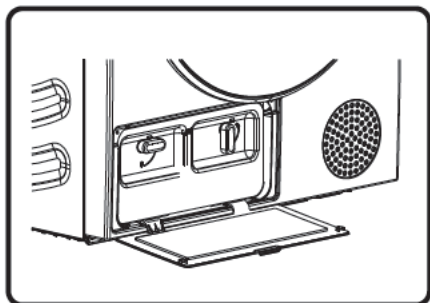
2. Dump the condensate water and reinstall the water box in place.

NOT: If the dryer displays the  information code and stops while drying is in progress, empty the water tank and press  Start/Pause. The  information code will disappear, and the dryer will resume drying.

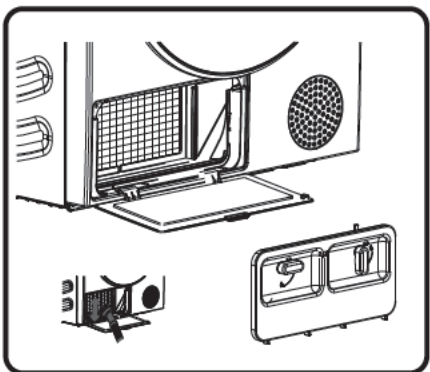
5). Cleaning of heat exchanger

WARNING:
Regularly clean the lint trap

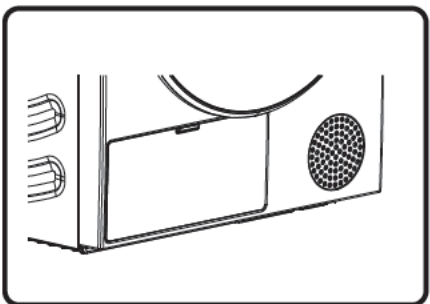
- ◇ Please clean the heat exchanger regularly, otherwise the performance of the dryer will be affected.



1. Pull the buckle of the heat exchanger door cover at the lower left to open the door cover.



2. Turn the locking knob of the cover to unlock position.
After using for a period of time, if there is dust on the heat exchanger, please remove the dust with tools vacuum cleaner, soft brush, ect Do not touch the heat exchanger directly with your hands to avoid injury.



3. Install the inner door cover to the original positions, lock the knob and close the heat exchanger door cover.

TROUBLESHOOTING

When the machine fails to operate normally, it may not be a fault. Please refer to the following methods for troubleshooting. If the fault still exists after self handling according to the recommended method, please unplug the power supply and contact us for after-sales service.

All consequences caused by the maintenance by the user himself or by hiring non-professional after-sales personnel will be borne by the user.

Fault phenomenon	Recommended handling method
The dryer cannot be started	<ul style="list-style-type: none"> ◇ Check the power connection; ◇ Confirm the "Start Pause" key is pressed down; ◇ Confirm the door is closed properly; ◇ House fuse is blown, circuit breaker has tripped, or power outage has occurred.
The dryer cannot be started and displays "End"	<ul style="list-style-type: none"> ◇ Check whether the program setting is correct; ◇ Confirm there are clothes in the drum;
Excessive drying time	<ul style="list-style-type: none"> ◇ Check whether the program setting is correct; ◇ Confirm whether there are too many clothes wrapping into clusters; ◇ Check whether the filter screen is cleaned; ◇ There will be air supply for cooling after drying in some programs;
Poor drying effect	<ul style="list-style-type: none"> ◇ Confirm that the clothes have been dehydrated; ◇ Check whether the program setting is correct; ◇ Confirm that there are too many clothes; ◇ Load is not properly sorted. Whether clothes that are not easy to dry are mixed with clothes that are easy to dry; ◇ Large load of heavy fabrics. ◇ Check whether the filter screen is cleaned;
The remaining time of the display stops or jumps	<ul style="list-style-type: none"> ◇ The remaining time varies with clothing type, load, dehydration and ambient temperature, which is a normal phenomenon;
Clothes are wrinkled.	<ul style="list-style-type: none"> ◇ Clothes have dried too long. Try a shorter drying time. ◇ Clothes have been left in the appliance for too long after cycle ends.

Fault phenomenon	Recommended handling method
The dryer is too loud.	<ul style="list-style-type: none"> ◇ Look for coins, loose buttons, nails, and other objects and remove them immediately. ◇ Check the lint filter. Remove any items stuck inside the lint filter. ◇ Make sure the dryer is level and standing firmly on the floor. ◇ The dryer may hum due to air moving through the drum and fan. This is normal.
Clothes are shrinking.	<ul style="list-style-type: none"> ◇ Garment care instructions are not being followed. Use a low or no heat setting.
Lint is left on clothes.	<ul style="list-style-type: none"> ◇ Lint filter has not been cleaned properly. ◇ Clothes have not been sorted properly. ◇ Some fabrics cause more lint and should be dried separately from fabrics that lint attaches easily. ◇ Tissue, paper, etc., has been left in pockets.
The appliance has an odour.	<ul style="list-style-type: none"> ◇ The smell is caused by rubber material that is attached to the appliance inside. This kind of smell is a rubber's own smell and disappears automatically after using the appliance several times. ◇ When washing the clothes, use the detergent in accordance with the manufacturers recommendations. If you use the detergent excessively not according to the recommendations, undissolved detergent may accumulate on the clothes and cause an odour. ◇ You can smell odours from the clothes if the clothes were left in the appliance after drying or in the washing machine after washing. Unload the clothes promptly at the end of the drying or washing cycle. ◇ Ensure you can smell same odour in the washing machine. If so, clean the tub of the washing machine referring to the washing machine user manual. ◇ Always take care of both lint filters clean. If any residues were left in the lint filter after drying, it may cause odours. And also dry the lint filter completely after cleaning.
The machine is powered on and started directly after power failure, but does not work	<ul style="list-style-type: none"> ◇ When the program is suspended, the set functions cannot be changed. If the program or function needs to be changed during operation, or the power is off during operation and the power needs to be powered on again, turn the knob to "Off", then turn the knob again to select the required program and function, and finally start it.

Information codes

Code	Interpretation	Recommended handling method
F50/F51	Abnormal sensor	◇ Please contact after-sales service.
F22	Abnormal display the matrocontrol board and the power board	◇ Rotate the knob to "Off" to shut down the dryer, and restart it after 10 seconds. ◇ If the abnormality is not removed, please contact after-sales service.

CUSTOMER SERVICE

We decline liability for any damage or accident derived from any use of this product which is not in conformity with the instructions contained in this booklet. Duration of availability of spare parts: 10 years.

In accordance with Article L.217 of the Consumer Code, your product has 2 year legal guarantee of conformity. To contact our After-Sales Service before going to BUT store.

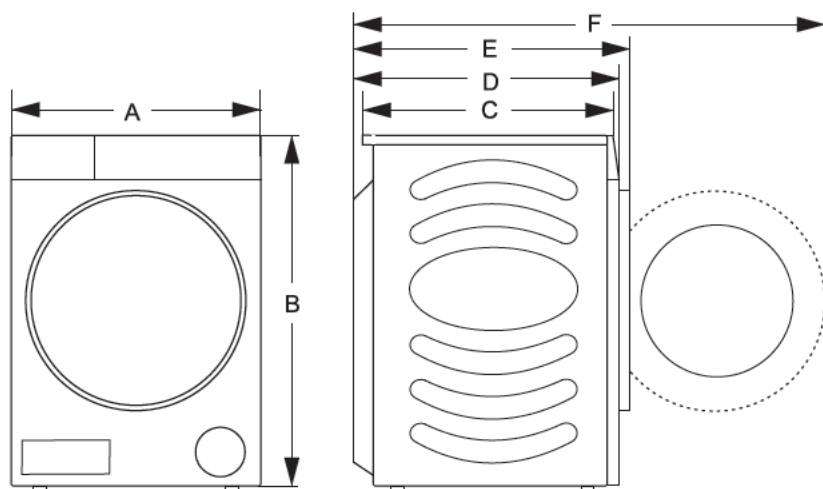


Monday to Friday from 09:00 to 19:00, and
Saturday 09:00 to 18:00
Price of a local call

TECHNICAL SPECIFICATIONS

Delegated Regulation (EU) 392/2012	
Supplier name or trademark	Signature
Model identifier	ASLPACA92+++/SLFPACS9A+++
Rated capacity	9,0 kg
Type	Condenser (heat pump)
Energy Efficiency Class	A+++
Energy consumption “ 194,0 ” kWh per year, based on 160 drying cycles of the standard cotton programme at full and partial load, and the consumption of the low-power modes. Actual energy consumption per cycle will depend on how the appliance is used.	
Automatic tumble dryer	
EU Ecolabel award	No
Energy Consumption (E dry)	1,59kWh
Energy Consumption (E dry1/2)	0,88 kWh
Power Consumption of the off-mode	0,49 W
Power Consumption of the left-on mode	0,57 W
Duration of the left-on mode	5 min
The 'standard cotton programme' used at full and partial load is the standard drying programme to which the information in the label and the fiche relates. This programme is suitable for drying normal wet cotton laundry and it is the most efficient programme in terms of energy consumption for cotton.	
Weighted programme time of the 'standard cotton programme at full and partial load'	158 min
Programme time of the 'standard cotton programme at full load' (T dry)	205 min
Programme time of the 'standard cotton programme at partial load' (T dry1/2)	122 min
Condensation efficiency class ‘B’ on a scale from G (least efficient) to A (most efficient).	
Average condensation efficiency (C dry)	82
Average condensation efficiency (C dry1/2)	82
Weighted condensation efficiency	82
Sound power level (weighted average value)	64
Free-standing	Yes

Product Model Parameter	ASLPACA92+++/SLFPACS9A+++
Power	220-240V~ 50Hz
Rated capacity	9.0kg
Rated power	650W
Overall dimension (W × D × H)	595x685x845(mm)
Net weight	54kg
Refrigerant	R290
Charge	125g



Dimensions	A	595mm
	B	845mm
	C	590mm
	D	640mm
	E	685mm
	F	1170mm

DISPOSAL OF YOUR OLD APPLIANCE



European directive 2012/19/EU on Waste from Electrical and Electronic Equipment (WEEE), requires that used household appliances are not thrown into the normal municipal waste stream. Used appliances must be collected separately in order to optimize the rate of recovery and recycling of materials that compose them, and to reduce the impact on human health and on the environment. The crossed bin symbol is affixed to all the products to remind you of the obligations of separated collection.



LE TRI
+ FACILE



Séparez les éléments avant de trier

BUT INTERNATIONAL
1 Avenue Spinoza
77184 Emerainville, France