



SIGNATURE

LAVE-VAISSELLE

SLV1347-3ANE

TABLE DES MATIERES

Informations de sécurité	-1-
Instruction d'Opération	-4-
Avant d'Utiliser pour la Première Fois	-5-
Chargement des paniers du lave-vaisselle	-11-
Démarrage d'un programme de lavage	-15-
Entretien et nettoyage	-17-
Installation	-19-
Conseils de dépannage	-22-
Enlèvement des appareils ménagers usagés	-25-



**FAITES UN GESTE ECOCITOYEN
EN TRIANT VOS EMBALLAGES CARTON**

**À LA FIN DE VIE DE VOTRE PRODUIT, PENSEZ À
LE RAPPORTER DANS UN POINT DE COLLECTE
OU DÉPOSER LE À LA DÉCHETERIE PROCHE
DE VOTRE DOMICILE**



**CET APPAREIL EST DESTINE A UN
USAGE
DOMESTIQUE UNIQUEMENT!**

**Veillez lire attentivement toutes les
instructions avant la première utilisation et
conservez-les pour une référence ultérieure.**

1. Informations de sécurité



ATTENTION !

Lorsque vous utilisez votre lave-vaisselle, veuillez suivre les précautions de base, y compris les suivantes :



ATTENTION ! L'HYDROGENE EST EXPLOSIF

Dans certaines conditions, de l'hydrogène peut être produit dans un système d'eau chaude qui n'a pas été utilisé depuis deux semaines ou plus. L'HYDROGÈNE GAZ EST EXPLOSIBLE. Si le système d'eau chaude n'a pas été utilisé pendant une telle période, avant d'utiliser le lave-vaisselle, ouvrez tous les robinets d'eau chaude et laissez l'eau couler pendant plusieurs minutes. Cela libérera un peu d'hydrogène accumulé. Le gaz est inflammable, ne fumez pas et n'utilisez pas de flamme nue dans ce cas-là.



ATTENTION ! UTILISATION APPROPRIÉE

1. N'abusez pas, ne vous asseyez pas et ne vous tenez pas debout sur la porte ou le panier à vaisselle du lave-vaisselle.
2. Ne touchez pas l'élément chauffant pendant ou immédiatement après l'utilisation.
3. N'utilisez pas votre lave-vaisselle à moins que tous les panneaux du boîtier ne soient correctement mis en place. Ouvrez la porte très soigneusement lorsque le lave-vaisselle est en fonctionnement. Il y a un risque que de l'eau coule.
4. Ne placez aucun objet lourd ou ne vous tenez pas debout sur la porte lorsqu'elle est ouverte. L'appareil pourrait s'incliner vers l'avant.
5. Lors du chargement des objets à laver :
6. Localisez les objets pointus pour éviter d'endommager le joint de la porte;

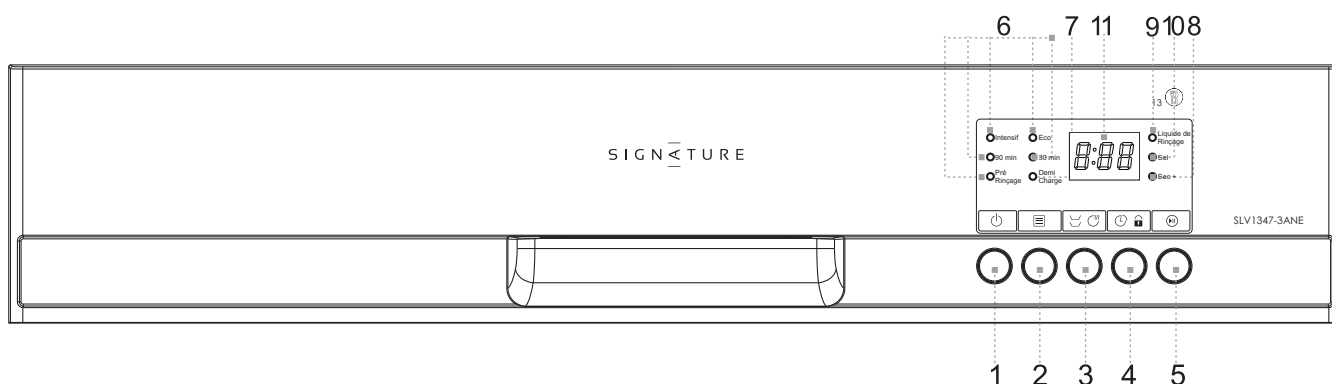
7. Posez les couteaux tranchants avec les poignées vers le haut pour réduire le risque de blessures causées par des coupures;
8. Attention : Les couteaux et autres outils à pointe pointue doivent être chargés dans le panier avec leurs pointes vers le bas ou placés horizontalement.
9. Lorsque vous utilisez votre lave-vaisselle, vous devez éviter les objets en plastique de contacter avec l'élément chauffant.
10. Vérifiez si le récipient à détergent est vide à la fin du cycle de lavage.
11. Ne lavez pas d'objets en plastique à moins qu'ils ne soient marqués sécurité au lave-vaisselle ou l'équivalent. Pour les objets en plastique non marqués, consultez les recommandations du fabricant.
12. Utilisez uniquement des détergents et des additifs de rinçage conçus pour les lave-vaisselle automatiques. N'utilisez jamais de savon, de détergent à lessive ou de détergent de lavage aux mains dans votre lave-vaisselle.
13. D'autres moyens hors tension doivent être incorporés dans le câblage fixe avec une séparation de contact d'au moins 3 mm à tous les pôles.
14. Éloignez les enfants du détergent et de l'agent de rinçage, éloignez-les de la porte ouverte du lavevaisselle, car il pourrait rester du détergent à l'intérieur.
15. Ces instructions doivent également être obtenues auprès du fabricant ou du fournisseur responsable.
16. Pour vous protéger contre le risque de choc électrique, ne plongez pas l'appareil, ni le cordon ou la fiche dans l'eau ou tout autre liquide.
17. Cet appareil peut être utilisé par les enfants âgés de 8 ans et plus, les personnes ayant des capacités physiques, sensorielles ou mentales réduites ou qui manquent d'expérience et de connaissances si elles ont reçu une surveillance ou des instructions concernant l'utilisation de l'appareil de manière sûre et elles ont connu les dangers encourus.
18. Les enfants ne doivent pas jouer avec cet appareil. Le nettoyage et la maintenance par l'utilisateur ne doivent pas être effectués par des enfants sans surveillance.

19. Les détergents du lave-vaisselle sont fortement alcalins. Ils peuvent être extrêmement dangereux s'ils sont mangés. Évitez tout contact avec la peau et les yeux et éloignez les enfants du lave-vaisselle lorsque la porte est ouverte.
20. La porte ne doit pas être en position ouverte, car cela pourrait causer un risque de chute.
21. Si le câble d'alimentation est endommagé, il doit être remplacé par le fabricant ou son agent de service ou une personne ayant une qualification similaire pour éviter tout risque imprévu.
22. Veuillez traiter les matériaux d'emballage.
23. Lors de l'installation, l'alimentation électrique ne doit pas être excessivement ou dangereusement pliée ou aplatie.
24. Ne modifiez pas les contrôles.
25. L'appareil doit être raccordé au réseau de distribution d'eau avec des nouveaux ensembles de tuyaux et les anciens ensembles de tuyaux ne doivent pas être réutilisés.
26. Assurez-vous que le tapis ne doit pas bloquer les ouvertures de la base inférieure.
27. Utilisez le lave-vaisselle uniquement pour la fonction prévue.
28. Le lave-vaisselle n'est conçu que pour l'usage à l'intérieur.
29. Cet appareil est destiné à être utilisé dans des applications domestiques et analogues telles que:
 - les coins cuisines réservés au personnel des magasins, bureaux et autres environnements professionnels;
 - les fermes;
 - l'utilisation par les clients des hôtels, motels et autres environnements à caractère résidentiel;
 - les environnements de type chambres d'hôtes.
30. Le nombre maximum d'emplacements à laver est de 13.
31. La pression d'entrée d'eau maximale est de 1,0 MPa, et la pression d'entrée d'eau minimale est de 0,04 MPa.

**LISEZ ET RESPECTEZ CES INFORMATIONS DE SÉCURITÉ
CONSERVEZ ATTENTIVEMENT CES INSTRUCTIONS**

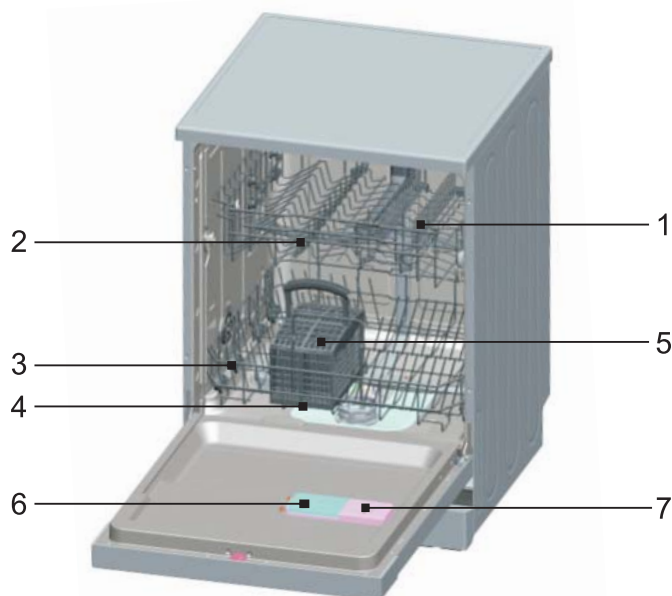
2. Instruction d'Opération

Panneau de Contrôle



1. Interrupteur d'alimentation: pour allumer/éteindre l'alimentation.
2. Bouton de sélection de programme: appuyez sur le bouton pour sélectionner le programme.
3. Bouton Demi_charge/Sec +: Appuyez sur ce bouton pour choisir la fonction supplémentaire Demi_charge, Sec +, et les deux.
4. Bouton Départ différé/bouton de verrouillage de l'enfant: Le délai de démarrage vous permet de retarder automatiquement le démarrage de tout cycle jusqu'à 24 heures. Le «bouton de verrouillage de l'enfant» sera disponible lorsque vous appuierez sur le bouton pendant 3 secondes et «LO» (clignotera 6 fois sur les affichages numériques).
5. Bouton de démarrage/Pause: L'appareil démarrera ou mettra en pause le cycle de lavage prévu.
6. Voyant du programme: Lorsque vous sélectionnez un programme de lavage, le voyant correspondant s'affiche.
7. Indicateur de demi-charge: l'indicateur de demi-charge s'allume lorsque la fonction supplémentaire de demi-charge est sélectionnée.
8. Voyant Sec +: le voyant Sec + s'allume lorsque la fonction Sec + additionnelle est sélectionnée.
9. Indicateur de remplissage du liquide de rinçage: L'indicateur s'allume lorsque le distributeur doit être rempli.
10. Indicateur de remplissage en sel: L'indicateur s'allume lorsque l'adoucisseur doit être rempli,
11. Affichage numérique: afficher la durée restante, les codes de dysfonctionnement et le délai.

Caractéristiques du Lave-vaisselle



Vue de face

- 1 Panier supérieur
- 2 Bras d'arrosage
- 3 Panier inférieur
- 4 Adoucisseur d'eau
- 5 Panier à couverts
- 6 Distributeur de détergent
- 7 Distributeur d'agent de rinçage

3. Avant d'Utiliser pour la Première Fois

Avant d'utiliser votre lave-vaisselle pour la première fois :

- A. Adoucisseur d'eau
- B. Versez 500 ml d'eau dans le récipient de sel et puis remplissez du sel dans le lave-vaisselle
- C. Remplissez le distributeur d'agent de rinçage
- D. Fonction du détergent

A. Adoucisseur d'Eau

L'adoucisseur d'eau est conçu pour éliminer les minéraux et les sels de l'eau, ce qui pourrait provoquer un effet nocif ou défavorable sur le fonctionnement de l'appareil. Plus la teneur en ces minéraux et sels est élevée, plus l'eau est dure. L'adoucisseur doit être ajusté en fonction de la dureté de l'eau dans votre région. Votre autorité locale de l'eau peut vous conseiller sur la dureté de l'eau dans votre région.

Réglage

La quantité de sel distribuée peut être définie de H0 à H7.

Le sel n'est pas nécessaire à la valeur définie H0.

1. Connaissez la valeur de la dureté de votre eau du robinet. Votre compagnie de distribution d'eau vous aidera à ce point.
2. La valeur définie peut être trouvée dans le tableau de duretés de l'eau.
3. Fermez la porte.
4. Activez l'interrupteur "Puissance".
5. Appuyez sur le bouton "Temporisation", puis appuyez sur le bouton "Programme" pendant 5 secondes. La sonnerie retentit une fois et H..s'affiche sur l'écran numérique (La valeur définie d'usine est H4).

Table de dureté de l'eau

Pour changer le réglage :

1. Appuyez sur le bouton « Temporisation ». Chaque fois que vous appuyez sur le bouton, la valeur définie augmente d'un niveau ; lorsque la valeur atteint H7, l'affichage revient à H0 (Désactivé).
2. Appuyez sur le bouton 'Programme'. Le réglage choisi est maintenant enregistré.

Contactez votre office des eaux local pour obtenir des informations sur la dureté de votre alimentation en eau.

Dureté de l'eau		Mmol/l	valeur définie sur la machine
°Clark	Champ		
0-8	Doux	0-1.1	H0
9-10	Doux	1.2-1.4	H1
11-12	Médium	1.5-1.8	H2
13-15	Médium	1.9-2.1	H3
16-20	Médium	2.2-2.9	H4
21-26	Dure	3.0-3.7	H5
27-38	Dure	3.8-5.4	H6
39-62	Dure	5.5-8.9	H7

B. Remplissage du Sel dans l'Adoucisseur.

Utilisez toujours du sel destiné à être utilisé avec un lave-vaisselle

REMARQUE : Si votre modèle n'est pas équipé d'adoucisseur d'eau, vous pouvez ignorer cette section.

ADOUCISSEUR D'EAU

La dureté de l'eau varie selon les lieux. Si de l'eau dure est utilisée dans le lave-vaisselle, des dépôts se formeront sur la vaisselle et les ustensiles. L'appareil est équipé d'un adoucisseur spécial qui utilise des sels spécialement conçus pour éliminer la chaux et les minéraux dans l'eau.

Le récipient de sel se trouve sous le panier inférieur et doit être rempli comme suit : Attention !

N'utilisez que du sel spécialement conçu pour le lave-vaisselle ! Tous les autres types de sel non spécialement conçus pour être utilisés dans un lave-vaisselle, notamment le sel de table, endommageront l'adoucisseur d'eau. En cas de dommages causés par l'utilisation de sel inapproprié, le fabricant ne donne aucune garantie et n'est pas responsable de tous dommages causés.

Ne remplissez de sel qu'avant d'activer l'un des programmes de lavage complets. Cela évitera tout grain de sel ou toute eau salée, qui peut avoir été fendu, restant sur le bas de la machine pendant une période de temps,, ce qui pourrait provoquer la corrosion. Après le premier cycle de lavage, le voyant du panneau de commande s'allumera.



A. Retirez le panier inférieur, puis dévissez et retirez le couvercle du récipient de sel. 1

B. Si vous remplissez le récipient pour la première fois, remplissez 2/3 de son volume avec de l'eau (environ 500 ml). 2

- C. Placez l'extrémité de l'entonnoir (fourni) dans le trou et introduisez environ 2 kg de sel. Il est normal qu'une petite quantité d'eau sorte du récipient de sel.
- D. Vissez soigneusement le couvercle.
- E. Généralement, le voyant d'avertissement du sel s'éteint dans les 2 à 6 jours suivant le remplissage du récipient de sel.

REMARQUE : 1. Le récipient de sel doit être rempli lorsque le voyant d'avertissement du sel sur le panneau de commande s'allume. Bien que le récipient de sel soit suffisamment rempli, le voyant ne doit pas s'éteindre avant que le sel ne se dissolve complètement. S'il n'y a pas de voyant d'avertissement du sel sur le panneau de commande (pour certains modèles), vous pouvez juger le temps de remplissage du sel dans l'adoucisseur en fonction des cycles exécutés par le lave-vaisselle (voir le schéma ci-dessous).

2. S'il y a des déversements de sel, un programme de trempage peut être exécuté pour les éliminer.

C. Remplissage du Distributeur d'Agent de Rinçage

Fonction de l'Agent de Rinçage

L'agent de rinçage est automatiquement rempli lors du dernier rinçage, assurant ainsi un rinçage complet, un séchage sans taches et sans traces.

Attention !

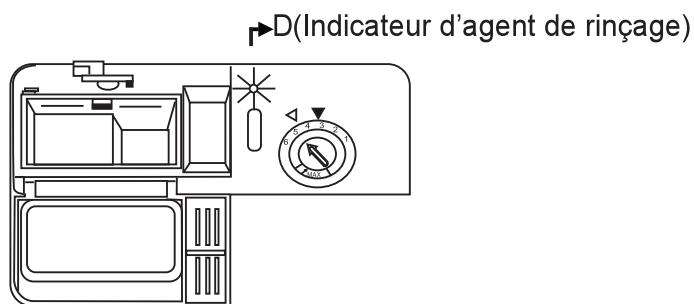
Utilisez uniquement l'agent de rinçage de marque pour le lave-vaisselle. Ne remplissez jamais le distributeur d'agent de rinçage avec d'autres substances (par exemple, un agent de nettoyage et un détergent liquide pour le lave-vaisselle). Cela endommagera l'appareil.

Quand Faut-il Remplir le Distributeur d'Agent de Rinçage

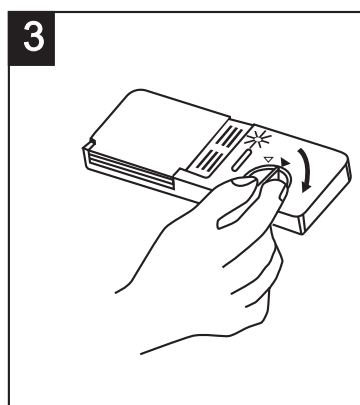
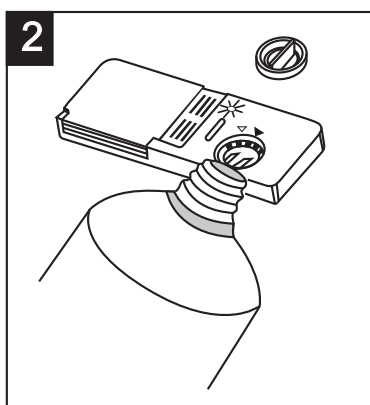
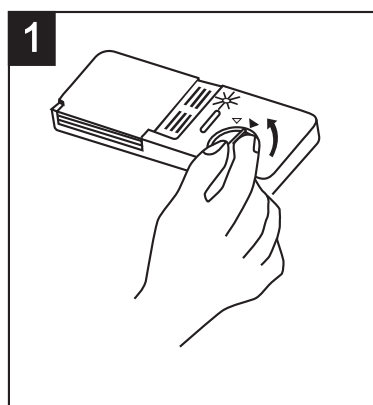
S'il n'y a pas de voyant d'avertissement de produit de rinçage sur le panneau de commande, vous pouvez déterminer la quantité d'agent de rinçage à l'aide de la couleur de l'indicateur de niveau optique "D" situé à côté du couvercle. Lorsque le récipient d'agent de rinçage est plein, l'indicateur est noir. À mesure que l'agent de rinçage diminue, la taille du point noir diminue. Vous ne devez jamais laisser l'agent de rinçage au-dessous de 1/4.

Au fur et à mesure que l'agent de rinçage diminue, la taille du point noir sur l'indicateur de niveau de l'agent de rinçage change, comme illustré ci-dessous.

- Plein
- 3/4 plein
- 1/2 plein
- 1/4 plein - devrait remplir pour éliminer les taches
- Vide



DISTRIBUTEUR D'AGENT DE RINÇAGE



- 1 Pour ouvrir le distributeur, tournez le couvercle sur la flèche "ouverte" (à gauche) et soulevez-le.
- 2 Versez l'agent de rinçage dans le distributeur en veillant à ne pas trop remplir.
- 3 Remettez le couvercle en place en l'alignant avec la flèche "ouverte" et en le passant à la flèche « fermée » (à droite).

L'agent de rinçage est libéré lors du dernier rinçage pour empêcher l'eau de former des gouttelettes sur les vaisselles qui pourraient laisser des taches et des traînées. Il améliore également le séchage en permettant à l'eau de recouvrir les vaisselles. Vos lave-vaisselle sont conçus pour utiliser des agents de rinçage liquides. Le distributeur d'agent de rinçage est situé à l'intérieur de la porte, à côté du distributeur de détergent.

Pour remplir le distributeur, ouvrez le couvercle et versez l'agent de rinçage dans le distributeur jusqu'à ce que l'indicateur de niveau devienne complètement noir. Le volume du récipient d'agent de rinçage est d'environ 140ml.

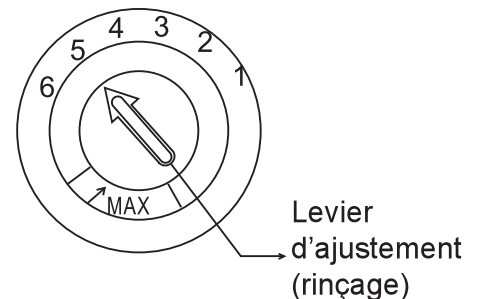
Veillez à ne pas trop remplir le distributeur, car cela pourrait causer une formation excessive de mousse. Essuyez toutes les éclaboussures avec un chiffon humide. N'oubliez pas de reposer le couvercle avant de doser la porte du lave-vaisselle.

Attention !

Nettoyez toute trace de l'agent de rinçage lors du remplissage avec un absorbant afin d'éviter un excès de mousse lors du prochain lavage.

Réglage du Distributeur d'Agent de Rinçage

Le distributeur d'agent de rinçage a quatre réglages sur six. Commencez toujours avec le distributeur réglé sur '4' si des taches et un séchage médiocre vous posent problème, augmentez la quantité d'agent de rinçage distribuée en retirant le couvercle du distributeur et en tournant le cadran à 'S'. Si les vaisselles ne sèchent toujours pas ou sont tachées, réglez le cadran au prochain chiffre supérieur jusqu'à ce que vos vaisselles soient propres sans tache. La dose est réglée à la position 5 dans l'usine.



REMARQUE : Augmentez la dose s'il y a des gouttes d'eau ou des traces de chaux sur les vaisselles après le lavage. Réduisez-le s'il y a des stries collantes blanchâtres sur les vaisselles ou un film bleuâtre sur la verrerie ou les lames de couteau.

D. Fonction du Détergent

Les détergents avec leurs ingrédients chimiques sont nécessaires pour éliminer la saleté, la concasser et la transporter hors du lave-vaisselle. La plupart des détergents de qualité commerciaux conviennent à cette fin.

Détergent Concentré

Basé sur leur composition chimique, les lave-vaisselle peuvent être divisés en deux types de base:

- détergents alcalins conventionnels, avec des composants caustiques
- détergents concentrés peu alcalins avec des enzymes naturelles

L'utilisation du programme de lavage 'Eco' avec des détergents concentrés réduit la pollution et est bénéfique pour votre vaisselle ; ces programmes de lavage sont spécialement adaptés aux propriétés de dissolution des enzymes du détergent concentré. Pour cette raison, le programme de lavage 'Eco' dans lequel des détergents concentrés sont utilisés peut obtenir les mêmes résultats que ceux que l'on peut uniquement obtenir par le programme 'intensif'.

Comprimés de Détergent

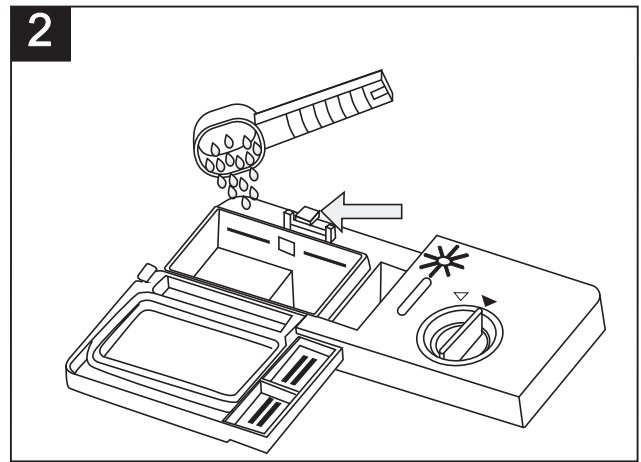
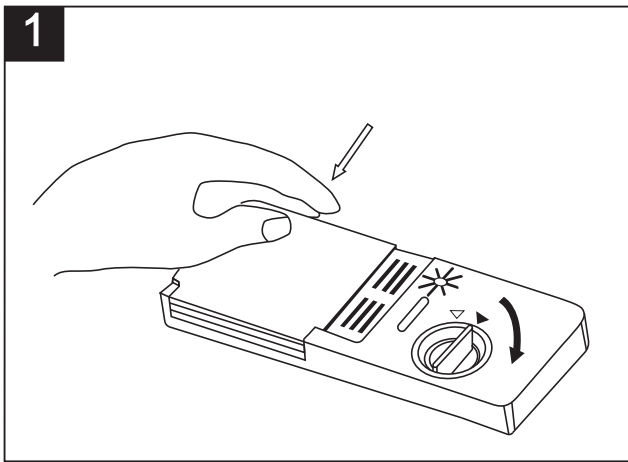
Les tablettes de détergent de différentes marques se dissolvent à différentes vitesses. Pour cette raison, certains détergents ne peuvent pas se dissoudre et développer tout leur pouvoir nettoyant au cours des programmes courts. Par conséquent, veuillez utiliser des programmes longs lorsque vous utilisez des tablettes de détergent, afin d'assurer l'élimination complète des résidus de détergent.

Distributeur de Détergent

Le distributeur doit être rempli avant le début de chaque cycle de lavage en suivant les instructions fournies dans le tableau des cycles de lavage. Vos lave-vaisselle consomment moins de détergent et d'agent de rinçage que les lave-vaisselle conventionnels.

Généralement, une seule cuillère à soupe de détergent est nécessaire pour une charge de lavage normale. En outre, les objets les plus souillés ont besoin de plus de détergent. Ajoutez toujours le détergent avant de démarrer le lave-vaisselle, sinon il risque de devenir humide et de ne pas se dissoudre correctement.

Quantité de Détergent à Utiliser



REMARQUE

- 1 Si le couvercle est posé : appuyez sur le bouton de libération. Le ressort du couvercle s'ouvre.
- 2 Ajoutez toujours le détergent avant de commencer chaque cycle de lavage. Utilisez uniquement un détergent de marque pour le lave-vaisselle.

⚠ ATTENTION !

Le détergent du lave-vaisselle est corrosif ! Veuillez à le garder hors de portée des enfants

Utilisez uniquement un détergent spécialement conçu pour les lave-vaisselle. Gardez votre détergent frais et sec.

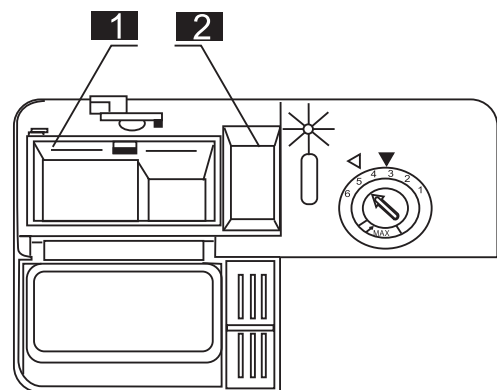
Ne mettez pas de détergent en poudre dans le distributeur avant d'être prêt à laver les vaisselles.

Remplissage du détergent

Remplissez le distributeur de détergent avec du détergent.

Le marquage indique les niveaux de dosage, comme illustré à droite :

- 1 Au lieu où le détergent de lavage pour le cycle de lavage principal est placé, le "MIN" présente environ 20g de détergent.
- 2 Au lieu où le détergent de lavage pour le cycle de pré-lavage est placé, il présente environ 5g de détergent.



Veillez respecter les recommandations du fabricant en matière de dosage et de stockage, telles qu'indiquées sur l'emballage du détergent. Fermez le couvercle et appuyez jusqu'à ce qu'il se verrouille. Si la vaisselle est très sale, ajoutez une dose de détergent supplémentaire dans la chambre de détergent de pré-lavage. Ce détergent prendra effet pendant la phase de pré-lavage.

REMARQUE :

Les informations sur la quantité de détergent pour un seul programme sont disponibles à la dernière page.

Veillez noter les différences possibles en fonction du niveau de salissure et de la dureté spécifique de l'eau.

Veillez respecter les recommandations du fabricant sur l'emballage du détergent.

Détergents

Il y a 3 sortes de détergents

1. Avec du phosphate et du chlore

2. Avec du phosphate et sans chlore

3. Sans phosphate ni chlorure

Le détergent pulvérisé neuf est normalement sans phosphate. La fonction d'adoucissement d'eau du phosphate n'est pas indiquée. Dans ce cas, nous recommandons de remplir le récipient de sel de sel même lorsque la dureté de l'eau est seulement de 6 dH. Si des détergents sans phosphate ont été utilisés lorsque l'eau est dure, des taches blanches apparaissent souvent sur les vaisselles et les verres. Dans ce cas, veuillez ajouter plus de détergent pour obtenir de meilleurs résultats. Les détergents sans chlore ne blanchissent que peu. Les taches fortes et colorées ne seront pas complètement enlevées. Dans ce cas, veuillez choisir un programme avec une température plus élevée.

Fonction demi-charge

1.1 La demi-charge est une fonction supplémentaire, la machine à laver demi-charge est toujours un lavage ordinaire, la machine à laver en alternance demi-charge est toujours un lavage en alternance.

1.2 Lourd, Intensif, Eco, Normal, Lumière, Cristal. 90 min, 30 min peuvent ajouter une fonction de demi-charge, Pré-rinçage ne peut pas ajouter une fonction de demi-charge.

1.3 Quand le lourd, Intensif, Eco, Normal, Léger, Crysta1, 90min, 30min, ajout de la fonction de demi-charge, la procédure est modifiée comme suit

1.3.1 Chaque fois que l'entrée d'eau est réduite de 100 n, si l'entrée d'origine est supérieure à 650 tours, l'entrée d'origine sera modifiée pour être supérieure à 650 n et inférieure à 750 n, si l'entrée d'origine est inférieure que 650 n, il ne sera pas changé,

1.3.2 Le temps de lavage initial de l'étape de lavage est supérieur à 3 minutes et le temps de lavage sera réduit de 30%. Le temps de lavage réduit est exprimé en minutes et il est pris en entier.

1.3.3 Réduction totale du temps de chaux par étapes de lavage.

4. Chargement des paniers du lave-vaisselle

Pour obtenir les meilleures performances du lave-vaisselle, respectez ces instructions de chargement. Les caractéristiques et l'apparence des paniers et de l'usure des couverts peuvent varier par rapport à votre modèle.

Attention avant ou après le chargement des paniers du lave-vaisselle

1. Grattez toute grande quantité de restes de nourriture. Il n'est pas nécessaire de rincer les vaisselles à l'eau courante. Placez les objets dans le lave-vaisselle de la manière suivante :

1. Les tasses, les verres, les pots/poêles Et d'autres objets sont placés à l'envers.
2. Les objets courbes ou ceux avec des renforcements doivent être inclinés pour permettre l'eau de s'écouler.
3. Ils sont empilés de manière sécurisée et ne peuvent pas basculer.
4. Ils ne doivent pas empêcher les bras d'arrosage de tourner pendant le lavage.

Les très petits objets ne doivent pas être lavés au lave-vaisselle car ils pourraient facilement tomber hors les paniers.

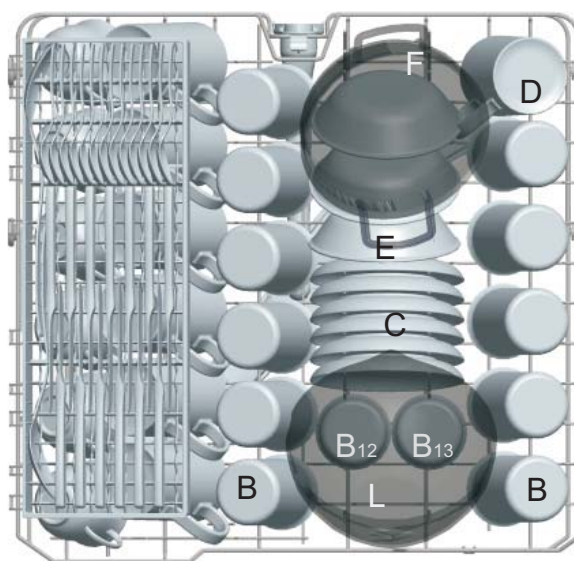
Enlèvement des vaisselles

Pour éviter l'eau de couler du panier supérieur au panier inférieur, nous vous recommandons de vider le panier inférieur d'abord, puis le panier supérieur.

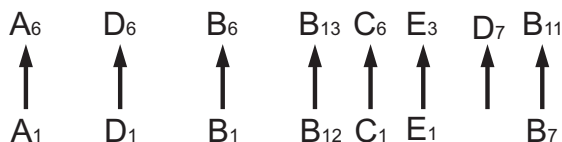
Chargement du panier supérieur

Le panier supérieur est conçu pour contenir des assiettes plus délicates et légères **IN** telles que des verres, des tasses et des soucoupes à café et à thé, ainsi que des assiettes, des petits bols et poêles peu profonds (tant qu'ils ne sont pas trop sales). Placez les vaisselles et les ustensiles pour qu'ils ne soient pas déplacés par les jets d'eau.

Panier supérieur

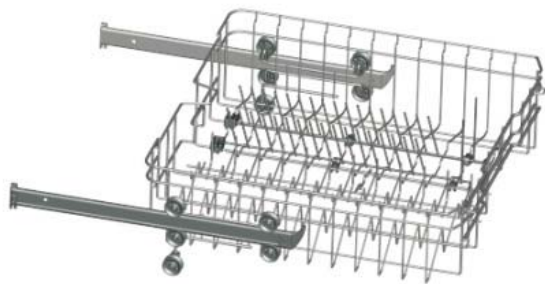


Panier supérieur	
Type	objet
A	tasse
B	verre
C	soucoupe
D	agresser
E	assiette à dessert
F	petit pot
L	bol en verre

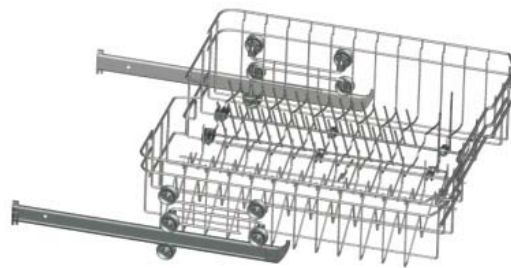


Réglage du panier supérieur

Si nécessaire, la hauteur du panier supérieur peut être ajustée afin de créer plus d'espace pour les gros ustensiles, soit dans le panier supérieur, soit dans le panier inférieur. La hauteur du panier supérieur peut être réglée en plaçant des roues de différentes hauteurs dans les rails. Les objets longs, les couverts de service, les saladiers ou les couteaux doivent être placés sur les étagères pour ne pas gêner la rotation des bras d'arrosage. L'étagère peut être repliée ou retirée si nécessaire.



1



2

Chargement du panier inférieur

Nous vous recommandons de placer les gros articles les plus difficiles à nettoyer dans le panier inférieur, tels que les casseroles, les poêles, les couvercles, les plats de service et les bols, comme indiqué dans la figure ci-dessous.

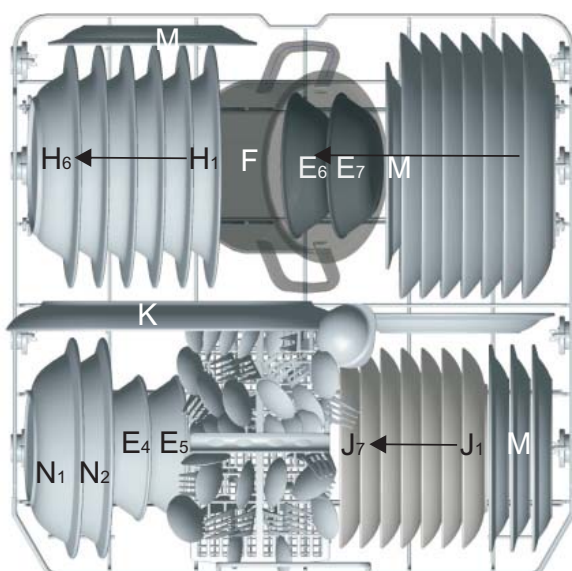
Il est préférable de placer les plats de service et les couvercles sur le côté des paniers, afin d'éviter de bloquer la rotation du bras gicleur supérieur.

Les pots, les bols de service et d'autres articles doivent toujours être placés de haut en bas.

Les pots profonds doivent être inclinés pour permettre à l'eau de s'écouler.

Le panier inférieur comporte des rangées de dents rabattables, afin de pouvoir charger des casseroles et des poêles plus nombreux ou plus grands.

Panier inférieur

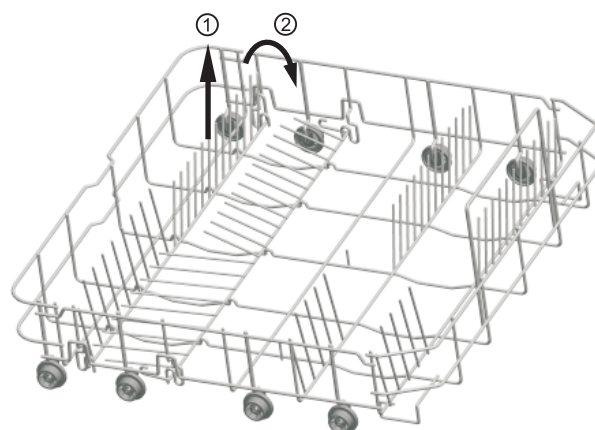


Panier inférieur	
Type	objet
E	assiette à dessert
H	assiette creuse
I	assiette de diner
J	assiette de dessert
K	plaque ovale
F	petit pot
M	assiette à dessert en mélamine
N	bol en mélamine

* Panier inférieur

Etagères pliantes

Les paniers de pliage composés de deux parties situées sur le panier inférieur de votre machine sont conçus pour vous permettre de placer plus facilement de gros objets tels que des casseroles, poêles, etc. Sur demande, chaque partie peut être pliée séparément, ou toutes pliées et plus grande. Cela peut être obtenu. Vous pouvez utiliser des paniers pliants en les rasant ensuite vers le haut,

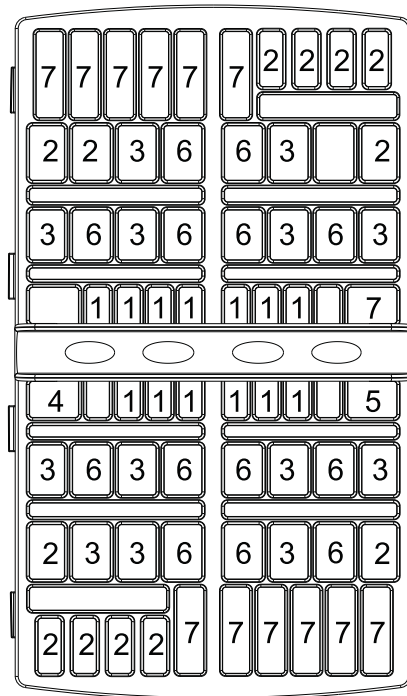
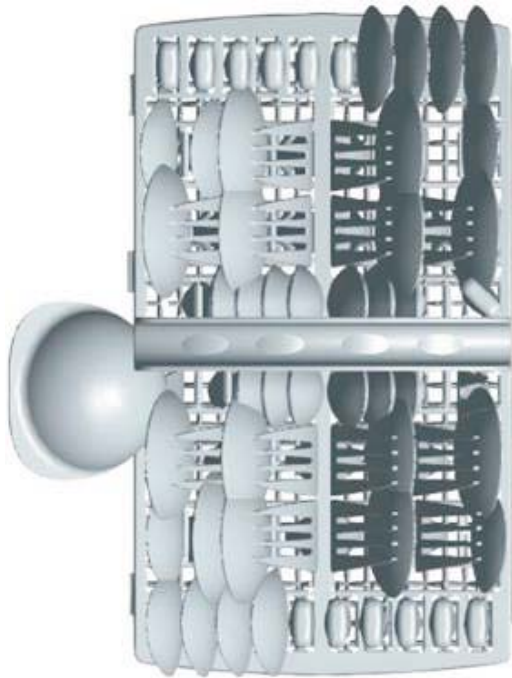


* Pour facultatif

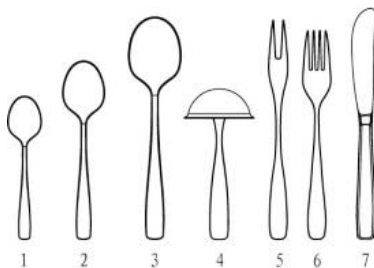
Panier à couverts

Les couverts doivent être placés dans le panier à couverts avec les poignées en bas: si le panier a des paniers latéraux, la cuillère doit être chargée individuellement dans les fentes appropriées; les ustensiles particulièrement longs doivent être placés en position horizontale à l'avant du panier supérieur.

Panier à couverts



Côté porte



Panier à couverts	
Type	objet
1	Cuillères à thé
2	Cuillères à dessert
3	Cuillères à soupe
4	Louche à sauce
5	Fourchette
6	Fourches
7	Couteaux

Pour laver au lave-vaisselle les couverts/vaisselle suivants

Ne sont pas appropriés

Couverts à manche en bois, corne de porcelaine ou nacre
objets en plastique qui ne résistent pas à la chaleur

Couverts plus anciens avec des pièces collées qui ne résistent pas à la température

Couverts ou vaisselles collés
objets en étain ou en cuivre

Verres au plomb

objets en acier sujets à la rouille

Plateaux en bois

⚠ ATTENTION !

Ne laissez aucun objet s'étendre à travers le bas

Sont d'aptitude limitée

Certains types de verres peuvent devenir ternes après un grand nombre de lavages.

Les pièces en argent et en aluminium ont tendance à se décolorer pendant le lavage

Les motifs glacés peuvent s'altérer s'ils sont lavés fréquemment par la machine.

NOTE : Ne placez-y pas d'objets sales de cendre de cigarette, de cire de bougie, de laque ou de peinture. Si vous achetez de nouvelles vaisselles, assurez-vous qu'ils conviennent aux lave-vaisselle.

NOTE : Veuillez ne pas surcharger votre lave-vaisselle. Il n'y a de la place que pour 13 plats standards. N'utilisez pas de vaisselle qui ne convient pas aux lave-vaisselle. Ceci est important pour de bons résultats et pour une consommation d'énergie raisonnable.

Chargement des couverts et des vaisselles

Avant de charger les vaisselles, vous devriez :

Enlever les gros restants

Ramollir les restes d'aliments brûlés dans les poêles

Lors du chargement des vaisselles et des couverts, veuillez noter que :

Les vaisselles et les couverts ne doivent pas entraver la rotation des bras d'arrosage.

Chargez les objets creux tels que les tasses, les verres, les poêles, etc. avec l'ouverture vers le bas afin que l'eau ne puisse pas s'accumuler dans le récipient ou dans une base profonde.

Les vaisselles et les couverts ne doivent pas se loger ni se recouvrir

- Pour éviter d'endommager les verres, ils doivent hors touche
- Chargez les gros objets les plus difficiles à nettoyer dans le panier inférieur
- Le panier supérieur est conçu pour contenir des ustensiles plus délicats et plus légers tels que des verres, des tasses à café et à thé

Attention !

Les couteaux à lame longue stockés dans une position verticale constituent un danger imprévu !

Les objets de coutellerie longs et/ou coupants, tels que les couteaux à découper, doivent être placés horizontalement dans le panier supérieur

Domages à la verrerie et aux autres vaisselles

Causes possibles :

- Type de verre ou procédé de fabrication. Composition chimique du détergent.
- Température de l'eau et durée du programme du lave-vaisselle.

Solution suggérée :





- Utilisez des plats en verre ou en porcelaine marqués comme allant au lave-vaisselle par le fabricant.
- Utilisez un détergent doux qui est décrit comme un type de vaisselle. Si nécessaire, demandez plus d'informations aux fabricants de détergent.
- Sélectionnez un programme avec une température
- Pour éviter tout endommagement, sortez les verres et les couverts du lave-vaisselle dès que possible après la fin du programme.

À la fin du lavage

Une fois le cycle de fonctionnement terminé, le buzzer du lave-vaisselle sonne 6 fois, puis s'éteint. Arrêtez l'appareil à l'aide du bouton 'Puissance', fermez l'alimentation en eau et ouvrez la porte du lave-vaisselle. Attendez quelques minutes avant de décharger le lave-vaisselle pour éviter de manipuler les vaisselles et les ustensiles encore chauds et plus susceptibles de se briser. Ils vont aussi mieux secs.

5. Démarrage d'un programme de lavage

Table de cycle de lavage

Programme	Informations sur la sélection du cycle	Description du cycle	Détergent de pré-lavage/lavage principal	Durée de fonctionnement (min)	Energie (kWh)	Eau (L)
 Intensif	Pour les charges les plus souillées, telles que les casseroles, les poêles, les vaisselles et les couverts contenant des aliments secs depuis un certain temps.	Pré-lavage Lavage principal (60°C) Rinçage 1 Rinçage 2 Rinçage à chaud Séchage	4/17g	180	1.300	16
Eco (* EN60436) (programme standard)	Pour les charges normalement sales, telles que les casseroles, assiettes, verres et poêles légèrement encrassées. cycle quotidien standard.	Pré-lavage Lavage principal (44°C) Rinçage à chaud Séchage	4/17g	237	0.936	11
 90min	Pour des assiettes et des casseroles légères et normalement souillées tous les jours. (Exécuter le cycle immédiatement après utilisation)	Pré-lavage Lavage principal 50 °C Rinçage Rinçage à chaud Séchage	3/16g	90	0.890	14
 30min	Un lavage plus court pour les charges légèrement sales qui ne nécessitent pas de séchage.	Lavage principal (40°C) Rinçage à chaud	15	30	0.500	7
 Pré-rinçage	Pour rincer les vaisselles que vous prévoyez de laver plus tard dans la journée	Pré-lavage	\	11	0.010	4

1 Le programme ECO convient au nettoyage de la vaisselle normalement sale, c'est le programme le plus efficace en termes de consommation combinée d'énergie et d'eau.

2 Le pré-rinçage manuel de la vaisselle augmentera la consommation d'eau et d'énergie, utilisation non recommandée.

3 Lors de l'utilisation d'un lave-vaisselle domestique conformément à ce manuel d'instructions, par rapport à l'utilisation d'un lave-vaisselle manuel, laver des couverts et des vaisselles dans un lave-vaisselle domestique consomme généralement moins d'énergie et d'eau.

EN60436: ce programme est le cycle de test.

Les informations pour le test de comparabilité conformément à la norme EN60436 sont les suivantes :

- Capacité : 13 réglages
- Position du panier supérieur: roues supérieures sur rails
- Réglage de l'agent de rinçage : 6 (ou 4 pour le distributeur à quatre réglages)

Démarrage de l'appareil

Réglage d'un cycle de lavage ...

Tirez les paniers inférieur et supérieur, les mauvaises vaisselles et

1. Repoussez-les. Il est recommandé de charger le panier inférieur d'abord, puis le panier supérieur (voir la section intitulée 'Chargement du lave-vaisselle'). Remplissez le détergent (voir la section intitulée 'Sel, détergent et agent rinçage').

2. Insérez la fiche dans la prise. L'alimentation est de 220-240V ~ 50Hz, la spécification de la prise est de 12A 250V ~ 50Hz.

Assurez-vous que l'alimentation en eau est à pleine pression. Fermez la porte, appuyez sur le bouton 'Puissance', appuyez sur le bouton 'Programme'. pour sélectionner le cycle de lavage

souhaité. (Voir la section intitulée 'Table de cycle de lavage'.)

REMARQUE: Un déclic peut être entendu lorsque la porte est parfaitement fermée. Lorsque le lavage est terminé, vous pouvez éteindre l'interrupteur en appuyant sur le bouton «Puissance».

Mise en marche

1. Ouvrez le robinet, s'il est fermé.
2. Fermez la porte.
3. Assurez-vous que les bras d'aspersion ne sont pas obstrués.
4. Allumez le lave-vaisselle en utilisant le bouton « Démarrage/Pause »

Sélectionner un programme

Choisissez votre programme en fonction du type de charge et de son degré de saleté. Les différents programmes et leurs utilisations sont décrits dans le tableau des programmes suivant dans cette brochure. Utilisez le sélecteur pour choisir le programme attendu.

Changer le programme

Prémisse : un cycle en cours ne peut être modifié que s'il est en cours d'exécution depuis peu de temps. Sinon, le détergent aurait peut-être déjà été libéré et l'appareil aurait peut-être déjà drainé l'eau de lavage. Si tel est le cas, vous devez remplir le distributeur de détergent (voir la section intitulée «Remplir le détergent»).

- 1: Appuyez sur le bouton « Puissance » pour annuler le programme.
- 2: Rallumez-le et redémarrez un nouveau cycle de lavage (voir la section intitulée « Démarrer un cycle de lavage .. ») ou appuyez sur le bouton pour changer de programme.

REMARQUE: Si vous ouvrez la porte pendant le cycle de lavage, l'appareil se met en pause et émet des signaux d'avertissement. L'affichage numérique indique "E1" et clignote. Lorsque vous fermez la porte, la machine continue à fonctionner après 10 secondes.

Oublier d'ajouter la vaisselle

La vaisselle oubliée peut être ajoutée à tout moment avant l'ouverture du gobelet à détergent:

1. Ouvrez un peu la porte pour arrêter le lavage.
2. Une fois que les bras de pulvérisation ont fonctionné, vous pouvez ouvrir complètement la porte.
3. Ajoutez la vaisselle oubliée.
4. Fermez la porte, le lave-vaisselle fonctionnera au bout de dix secondes.

ATTENTION!

Il est dangereux d'ouvrir la porte lors du lavage, car l'eau chaude peut vous brûler.

Éteignez le lave-vaisselle

L'afficheur numérique affiche «---» et la sonnerie retentit 6 fois. Seulement dans ce cas, le programme est terminé.

1. Éteignez le lave-vaisselle en appuyant sur le bouton « Puissance »
2. Fermez le robinet d'eau!

Ouvrez la porte avec précaution. De la vapeur chaude peut s'échapper lorsque la porte est ouverte!

- La vaisselle chaude est sensible aux chocs. Il faut donc laisser refroidir la vaisselle environ 15 minutes avant de la retirer de l'appareil.
- Ouvrez la porte du lave-vaisselle, laissez-la entrouverte et attendez quelques minutes avant de retirer la vaisselle. De cette façon, ils seront plus froids et le séchage sera amélioré.

Déchargement du lave-vaisselle

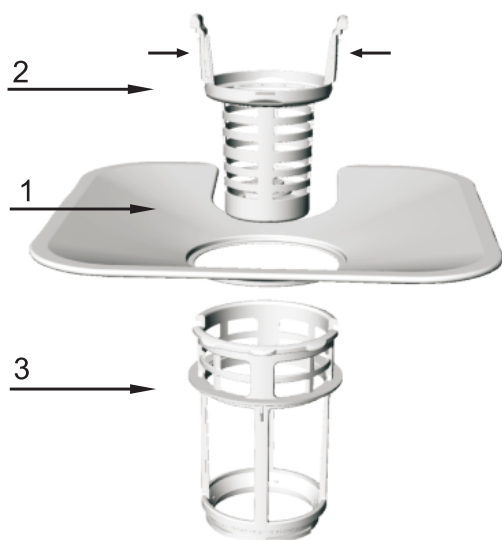
Il est normal que le lave-vaisselle soit humide à l'intérieur.

Videz le panier inférieur en premier, puis le panier supérieur. Cela évitera que de l'eau goutte du panier supérieur sur la vaisselle du panier inférieur.

6. Entretien et nettoyage

Système de filtrage

Le filtre est utilisé pour éviter que les gros restes et autres articles divers pénètrent à l'intérieur de la pompe. Les résidus peuvent parfois obstruer le filtre.



Le système de filtrage comprend un filtre grossier, un filtre plat (filtre principal) et un filtre microscopique (filtre fin).

1. Filtre plat

Les aliments et les débris seront piégés par un jet spécial sur le bras gicleur inférieur.

2. Filtre grossier

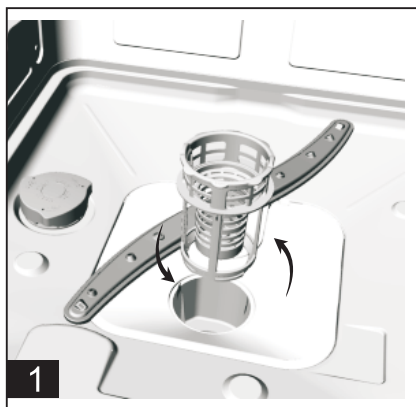
Les gros débris, tels que les os et le verre qui pourraient boucher le drain, seront piégés dans le filtre grossier. Pour retirer un élément coincé dans ce filtre, appuyez doucement sur les robinets situés sur la partie supérieure de ce filtre et retirez-le.

3. micro filtres

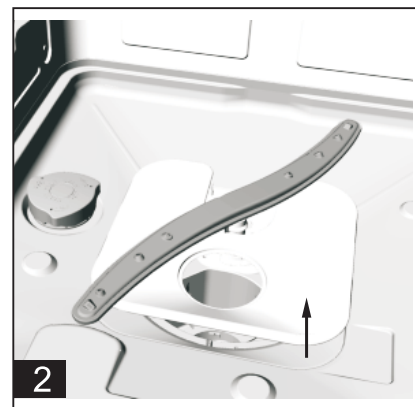
Ce filtre retient la saleté et les résidus d'aliments dans la zone du puisard et l'empêche de se redéposer sur la vaisselle pendant un cycle.

- Inspectez les filtres pour détecter les obstructions chaque fois que vous utilisez le lave-vaisselle.

- En dévissant le filtre grossier, vous pouvez retirer le système de filtre. Enlevez les restes de nourriture et nettoyez les filtres sous l'eau courante.



Étape 1: contrôlez le filtre grossier, puis soulevez-le.



Étape 2: soulevez le filtre plat

REMARQUE: Si vous utilisez les étapes 1 à 2, le système de filtrage sera retiré. tout en fonctionnant de l'étape 2 à l'étape 1, le système de filtrage sera installé.

Ensemble de filtre

Pour des performances et des résultats optimaux, le filtre doit être nettoyé. Le filtre élimine efficacement les particules d'aliments de l'eau de lavage, ce qui lui permet d'être recyclé pendant le cycle. Pour cette raison, il est judicieux de retirer les plus grosses particules d'aliments emprisonnées dans le filtre après chaque cycle de lavage en rinçant le filtre semi-circulaire et la tasse à l'eau courante. Pour retirer le filtre, tirez sur la poignée du gobelet vers le haut. L'ensemble du filtre doit être nettoyé une fois par semaine. Pour nettoyer le filtre grossier et le microfiltre, utilisez une brosse de nettoyage. Ensuite, réassemblez les pièces du filtre comme indiqué sur les figures ci-dessus et réinsérez l'ensemble complet dans le lave-vaisselle, en le positionnant dans son siège et en appuyant vers le bas. Le lave-vaisselle ne doit jamais être utilisé sans les filtres. Un remplacement incorrect du filtre peut réduire les performances de l'appareil et endommager la vaisselle et les ustensiles.

⚠ ATTENTION

Ne faites jamais fonctionner le lave-vaisselle sans les filtres en place. Lorsque vous nettoyez les filtres, ne cognez pas dessus. Sinon, les filtres pourraient être déformés et les performances du lave-vaisselle dégradées.

Nettoyage des bras gicleurs

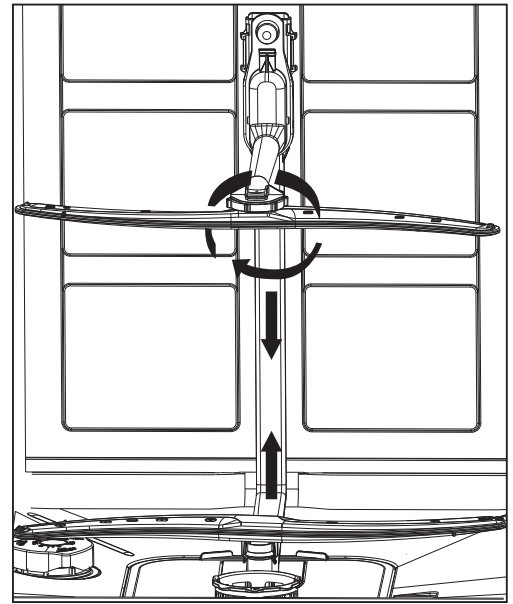
Il est nécessaire de nettoyer les bras gicleurs régulièrement pour que l'eau dure puisse obstruer les jets et les roulements du bras gicleur. Pour retirer les bras gicleurs, desserrez l'écrou dans le sens des aiguilles d'une montre pour retirer la rondelle située sur le dessus du bras gicleur et retirez le bras. Lavez les bras avec de l'eau tiède savonneuse et utilisez une brosse douce pour nettoyer les jets. Remplacez-les après avoir bien rincé.

Prendre soin du lave-vaisselle

Pour nettoyer le panneau de commande, utilisez un chiffon légèrement humide, puis séchez soigneusement.

Pour nettoyer l'extérieur, utilisez une bonne cire pour appareils ménagers.

N'utilisez jamais d'objets tranchants, de tampons à récurer ou de nettoyants abrasifs sur aucune partie du lave-vaisselle.



Protéger contre le gel

Si votre lave-vaisselle est laissé dans un endroit non chauffé en hiver, adressez-vous à un service technique

1. Coupez l'alimentation électrique du lave-vaisselle.
2. Coupez l'alimentation en eau et débranchez le tuyau d'arrivée d'eau de la vanne d'eau.
3. Videz l'eau du tuyau d'entrée et de la vanne d'eau. (Utilisez une casserole pour attraper l'eau)
4. Rebranchez le tuyau d'arrivée d'eau sur la vanne d'eau.
5. Retirez le filtre de la cuve et du fond et utilisez une éponge pour utiliser l'eau du puisard.

Nettoyage de la porte

Pour nettoyer le bord de la porte, utilisez uniquement un chiffon doux, chaud et humide. Pour éviter toute pénétration d'eau dans le verrou de la porte et les composants électriques, n'utilisez aucun nettoyant en aérosol.

De même, n'utilisez jamais de nettoyants abrasifs ni de tampons à récurer sur les surfaces extérieures, car ils risqueraient de rayer le fini. Certaines serviettes en papier peuvent aussi rayer ou laisser des marques sur la surface.

⚠ ATTENTION!



N'utilisez jamais de nettoyant en aérosol pour nettoyer le panneau de la porte car cela pourrait endommager le verrou de la porte et ses composants électriques. Il est interdit d'utiliser l'agent abrasif ou une serviette en papier à cause du risque de rayer ou de laisser des taches sur la surface de l'acier inoxydable.

Comment entretenir votre lave-vaisselle

- Après chaque lavage, fermez l'alimentation en eau de l'appareil et laissez la porte légèrement entrouverte afin que l'humidité et les odeurs ne restent pas emprisonnées.
- Retirer le bouchon
Avant de nettoyer ou d'effectuer une maintenance, débranchez toujours la fiche de la prise. Ne courez pas de risques.
- Aucun solvant ou nettoyage abrasif
Pour nettoyer l'extérieur et les parties en caoutchouc du lave-vaisselle, n'utilisez pas de solvants ni de produits de nettoyage abrasifs. Utilisez uniquement un chiffon et de l'eau chaude savonneuse. Pour éliminer les taches ou les tâches de la surface de l'intérieur, utilisez un chiffon imbibé d'eau et un peu de vinaigre blanc ou un produit nettoyant spécialement conçu pour les lave-vaisselle.
- Lorsque vous partez en vacances, il est recommandé de lancer un cycle de lavage avec le lave-vaisselle vide, puis de débrancher la prise, de couper l'alimentation en eau et de laisser la porte de l'appareil légèrement entrouverte. Cela aidera les joints à durer plus longtemps et empêchera les odeurs de se former dans l'appareil.
- Déplacement de l'appareil
Si l'appareil doit être déplacé, essayez de le maintenir en position verticale. Si nécessaire, il peut être placé sur le dos.
- Scellés
L'un des facteurs responsables de la formation d'odeurs dans le lave-vaisselle est la nourriture qui reste emprisonnée dans les joints. Un nettoyage périodique avec une éponge humide permettra d'éviter cela.

⚠ Attention:

L'installation des tuyaux et des équipements électriques doit être effectuée par des professionnels.

 Attention	
	Risque de choc électrique! Débranchez l'alimentation électrique avant d'installer le lave-vaisselle. Ne pas le faire peut entraîner la mort ou un choc électrique.

7. Installation

- ⚠ Conservez ce manuel d'instructions dans un endroit sûr pour pouvoir vous y reporter ultérieurement. Si l'appareil est vendu, donné ou déplacé, veuillez vous assurer que le manuel est conservé avec la machine, afin que le nouveau propriétaire puisse bénéficier des conseils qu'il contient.
- ⚠ Veuillez lire attentivement ce manuel d'utilisateur: il contient des informations importantes pour une installation, une utilisation et une maintenance sûres de l'appareil.
- ⚠ Si vous devez déplacer l'appareil à tout moment, maintenez-le en position verticale; s'il est absolument nécessaire, il peut être incliné sur le dos.

Positionnement et nivellement

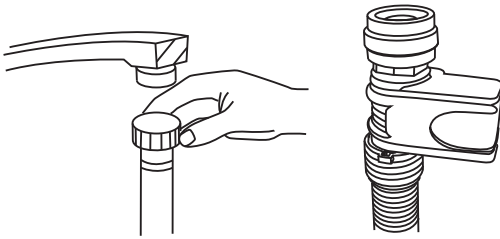
1. Retirez l'appareil de tous ses emballages et vérifiez qu'il n'a pas été endommagé pendant le transport. S'il a été endommagé, contactez le revendeur et ne poursuivez pas le processus d'installation.
2. Vérifiez le lave-vaisselle en le plaçant de sorte que ses côtés ou son panneau arrière soient en contact avec les armoires adjacentes ou même avec le mur. Cet appareil peut également être encastré sous un seul plan de travail.

3. Placez le lave-vaisselle sur un sol plat et solide. Si le sol est irrégulier, vous pouvez régler les pieds avant de l'appareil jusqu'à ce qu'il atteigne une position horizontale (l'angle d'inclinaison ne doit pas dépasser 2 degrés). Si l'appareil est mis à niveau correctement, il sera plus stable et beaucoup moins susceptible de bouger ou de provoquer des vibrations et du bruit pendant son fonctionnement.

Relier les approvisionnements en eau et en électricité

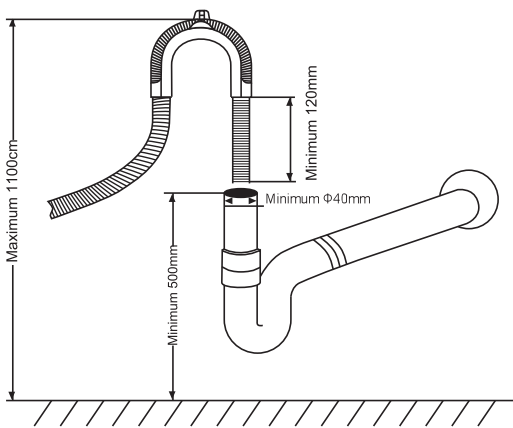
- ⚠ Le raccordement aux alimentations en eau et en électricité ne doit être effectué que par un technicien qualifié.
- ⚠ Le lave-vaisselle ne doit pas reposer sur les tuyaux d'eau ni sur le câble d'alimentation électrique.
- ⚠ L'appareil doit être connecté au réseau d'alimentation en eau à l'aide d'une nouvelle tuyauterie. N'utilisez pas de vieille tuyauterie.

★ Raccordement du tuyau d'arrivée d'eau



Raccordement du tuyau de sortie d'eau

Raccordez le tuyau d'alimentation en eau froide à un raccord fileté de 3/4 (inch) et assurez-vous qu'il est bien serré. Si les conduites d'eau sont neuves ou n'ont pas été utilisées pendant une période prolongée, laissez l'eau couler pour que son eau soit claire et exempte d'impuretés. Si cette précaution n'est pas prise, il y a un risque de blocage de l'arrivée d'eau et d'endommagement de l'appareil.



Installez le tuyau de drainage de votre machine sur le tuyau de drainage sans plier.

Si la longueur du tuyau n'est pas suffisante, adressez-vous au service après-vente agréé pour une rallonge réalisée dans le même matériau que l'original.

Rappelez-vous que la longueur du tuyau ne doit pas dépasser 4 mètres, même avec une rallonge.

Si le tuyau de vidange est plus long de 4 m. la vaisselle ne sera pas nettoyée correctement fixez fermement votre tuyau au tuyau de drainage pour éviter qu'il ne se détache pendant le processus de lavage

Connexion électrique

Avant d'insérer la fiche dans la prise électrique, assurez-vous que :

La prise est mise à la terre et est conforme à la réglementation en vigueur;

La prise peut supporter la charge maximale de l'appareil indiquée sur la plaque signalétique située à l'intérieur de la porte (voir la description de l'appareil);

La tension d'alimentation est comprise dans les valeurs indiquées sur la plaque signalétique à l'intérieur de la porte.

La prise est compatible avec la fiche de l'appareil. Si ce n'est pas le cas, demandez à un technicien agréé de remplacer la fiche (voir l'assistance); n'utilisez pas de rallonges ni de prises multiples.

★ Pour facultatif

- ▲ Une fois l'appareil installé, le câble d'alimentation et la prise électrique doivent être facilement accessibles.
- ▲ Le câble ne doit pas être plié ou comprimé.
- ▲ Si le câble d'alimentation est endommagé, il doit être remplacé par le fabricant ou son service d'assistance technique afin de prévenir tous les dangers potentiels (voir l'assistance).
- ▲ La société ne peut être tenue responsable des incidents survenant si ces réglagements ne sont pas respectés.

Conseils concernant le premier cycle de lavage

Une fois l'appareil installé, juste avant le premier cycle de lavage, remplissez complètement le distributeur de sel et ajoutez-lui environ 2 kg de sel (voir le Produit de rinçage et sel raffiné). L'eau peut déborder: c'est normal et n'est pas préoccupant. Il est également normal que le voyant FAIBLE TENEUR EN SEL continue de clignoter pendant quelques cycles après le chargement du sel.

Positionner l'appareil

Placez l'appareil à l'emplacement souhaité. Le dos doit reposer contre le mur derrière lui et les côtés, le long des armoires ou du mur adjacents. Le lave-vaisselle est équipé de tuyaux d'alimentation en eau et de tuyaux de vidange pouvant être placés à droite ou à gauche pour faciliter une installation correcte.

Mise à niveau de l'appareil

Une fois que l'appareil est positionné, réglez les pieds (en les vissant ou les dévissant) pour régler la hauteur du lave-vaisselle et le mettre à niveau. Dans tous les cas, l'appareil ne doit pas être incliné de plus de 2 °.

REMARQUE: La hauteur maximale de réglage des pieds est de 20 mm.

Comment drainer l'excès d'eau des tuyaux

Si l'évier est à une hauteur de 1000 mm du sol, l'excès d'eau dans les tuyaux ne peut pas être drainé directement dans l'évier. Il sera nécessaire de drainer l'excès d'eau des tuyaux dans un bol ou un récipient approprié tenu à l'extérieur et plus bas que l'évier.

Sortie d'eau

Connectez le tuyau de vidange d'eau. Le tuyau de vidange doit être correctement installé pour éviter les fuites d'eau.

Assurez-vous que le tuyau d'arrivée d'eau n'est pas plié ou écrasé.

Tuyau d'extension

Si vous avez besoin d'une rallonge de tuyau de vidange, veillez à utiliser un tuyau de vidange similaire.

Il ne doit pas dépasser 4 mètres; sinon, l'effet de nettoyage du lave-vaisselle pourrait être réduit.

Siphon de connection

La connexion de déchets doit être à une hauteur comprise entre 50 cm (minimum) et 100 cm (maximum) à partir du bas de la parabole. Le tuyau d'évacuation de l'eau doit être fixé à l'aide d'un collier de serrage.

Début de lave-vaisselle

Les points suivants doivent être vérifiés avant de démarrer le lave-vaisselle:

1. Que le lave-vaisselle soit de niveau et fixé
2. Si la soupape d'admission est ouverte
3. S'il y a des fuites au niveau des connexions des conduits
4. Si les fils sont bien connectés
5. Si le pouvoir est allumé
6. Si les tuyaux d'entrée et de vidange sont noués
7. Tous les matériaux d'emballage et les impressions doivent être sortis du lave-vaisselle

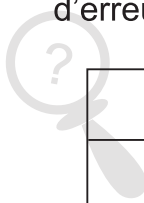
Attention

Après l'installation, veuillez mettre ce manuel dans les sacs d'imprimés.
Le contenu de ce manuel est très utile pour les utilisateurs.

8. Conseils de dépannage

Codes d'erreur

Lorsque certains dysfonctionnements se produisent, l'appareil affiche des codes d'erreur pour vous avertir.



Codes	Significations	Causes possibles
E1	Porte ouverte	La porte est ouverte lorsque le lave-vaisselle est en marche
E2	Entrée d'eau	Dysfonctionnement d'entrée d'eau
E4	Capteur de température	Dysfonctionnement du capteur de température
E5	Débordement/fuite	Un débordement se produit/une fuite d'eau se produit
E7	Élément chauffant	Chauffage anormal

ATTENTION!

En cas de débordement, fermez l'alimentation en eau principale avant d'appeler un service. S'il y a de l'eau dans le bac de la base en raison d'un remplissage excessif ou d'une petite fuite, l'eau doit être éliminée avant de redémarrer le lave-vaisselle

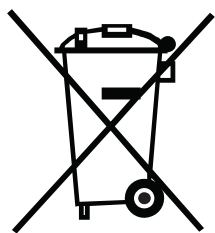
Avant d'appeler pour le service

L'examen des tableaux des pages suivantes peut vous éviter de faire appel à un service.

Problème	Causes possibles	Que faire
Lave-vaisselle ne fonctionne pas	Le fusible a sauté ou le disjoncteur a agi	Remplacez le fusible ou réinitialisez le disjoncteur. Retirez tous les autres appareils partageant le même circuit avec le lave-vaisselle.
	L'alimentation n'est pas allumée	Assurez-vous que le lave-vaisselle est en marche et que la porte est bien fermée. Assurez-vous que le cordon d'alimentation est correctement branché dans la prise murale.
	La pression de l'eau est basse	Vérifiez que l'alimentation en eau est correctement raccordée et que l'eau est ouverte.
La pompe de vidange ne s'arrête pas	Débordement	Le système est conçu pour détecter un débordement. Lorsque cela se produit, il arrête la pompe de circulation et active la pompe de vidange.
Bruit	Certains sons audibles sont normaux	Son de l'ouverture de la tasse de détergent.
	Les ustensiles ne sont pas fixés dans les paniers ou quelque chose de petit est tombé dans le panier	Pour s'assurer que tout est sécurisé dans le lave-vaisselle.
	Moteur bourdonne	Le lave-vaisselle n'a pas été utilisé régulièrement. Si vous ne l'utilisez pas souvent, pensez à le remplir et à le vider toutes les semaines, ce qui aidera à garder le phoque humide.
Mousses dans la baignoire	Détergent inapproprié	Utilisez uniquement le détergent spécial pour lave-vaisselle pour éviter les dépôts de mousse. Si cela se produit, ouvrez le lave-vaisselle et laissez la mousse s'évaporer. Ajouter 1 gallon d'eau froide dans la baignoire. Fermez et verrouillez le lave-vaisselle, puis lancez le cycle de lavage « de pré-rinçage » pour évacuer l'eau ... Recommencez si nécessaire.
	Agent de rinçage renversé	Essuyez toujours immédiatement les éclaboussures de produit de rinçage.
Intérieur de la baignoire teintée	Un détergent avec colorant a été utilisé	Assurez-vous que le détergent est celui sans colorant.
La vaisselle et les couverts ne sont pas propres	Programme inapproprié Chargement incorrect du panier	Sélectionnez un programme plus fort. Assurez-vous que l'action du distributeur de détergent et des bras d'aspersion ne soit pas bloquée par une grande vaisselle.
Spots et tournage sur des verres et des couverts	1 Eau extrêmement dure 2 Température d'entrée basse 3 Surcharge du lave-vaisselle 4 Chargement incorrect 5 Détergent en poudre ancien ou humide 6 Distributeur de produit de rinçage vide 7 Dosage incorrect de détergent	Pour enlever les taches de la verrerie: 1 Sortez tous les ustensiles en métal du lave-vaisselle. 2 Ne pas ajouter de détergent. 3 Choisissez le cycle le plus long. 4 Démarrez le lave-vaisselle et laissez-le fonctionner pendant environ 18 à 22 minutes, puis le laver au lavage principal. 5 Ouvrez la porte pour verser 2 tasses de vinaigre blanc dans le fond du lave-vaisselle. 6 Fermez la porte et laissez le lave-vaisselle terminer le cycle. Si le vinaigre ne fonctionne pas: Répétez l'opération ci-dessus, mais utilisez 1/4 tasse (60 ml) de cristaux d'acide citrique à la place du vinaigre.

Nébulosité sur la verrerie	Combinaison d'eau douce et trop de détergent	Utilisez moins de détergent si vous avez de l'eau douce et sélectionnez le cycle le plus court pour laver la verrerie et la nettoyer.
Film jaune ou marron sur les surfaces intérieures	Taches de thé ou de café	Utilisez une solution de 1/2 tasse d'eau de Javel et 3 tasses d'eau tiède pour éliminer les taches à la main. ▲ Avertissement Vous devez attendre 20 minutes après un cycle pour laisser les éléments chauffants refroidir avant de nettoyer l'intérieur; sinon, il y aura des brûlures.
	Les dépôts de fer dans l'eau peuvent causer un film global	Vous devez appeler une entreprise d'adoucisseur d'eau pour obtenir un filtre spécial.
Film blanc sur la surface intérieure	Minéraux d'eau dure	Pour nettoyer l'intérieur, utilisez une éponge humide avec du détergent pour lave-vaisselle et portez des gants en caoutchouc. N'utilisez jamais de détergent autre que le détergent pour lave-vaisselle, pour éviter le risque de formation de mousse ou de mousse.
Le couvercle du distributeur de détergent ne peut pas être fermé correctement	Des résidus de détergent encrassés bloquent la capture	Nettoyez le détergent de la prise.
Détergent laissé dans les gobelets distributeurs	Les plats bloquent les tasses détersives	Re-charger la vaisselle correctement.
Vapeur	Phénomène normal	Il y a de la vapeur qui passe à travers l'évent par le loquet de la porte pendant le séchage et l'évacuation de l'eau.
Marques noires ou grises sur les plats	Des ustensiles en aluminium ont frotté contre la vaisselle	Utilisez un nettoyant abrasif doux pour éliminer ces marques.
L'eau debout sur le fond de la baignoire	C'est normal	Une petite quantité d'eau propre autour de la sortie au fond de la baignoire maintient le joint d'étanchéité lubrifié.
Lave-vaisselle fuit	Débordement du distributeur ou du produit de rinçage renversé	Veillez à ne pas trop remplir le distributeur de produit de rinçage. Le produit de rinçage renversé peut causer une sursaturation et un débordement. Essayez les éclaboussures avec un chiffon humide.
	Lave-vaisselle n'est pas de niveau	Assurez-vous que le lave-vaisselle est de niveau.

9. Enlèvement des appareils ménagers usagés



Traitez correctement les matériaux d'emballage du lave-vaisselle.

Tous les matériaux d'emballage peuvent être recyclés.



Les pièces en plastique sont marquées des abréviations internationales standard :

(Par exemple, PS pour le polystyrène, matériau de remplissage)

Cet appareil est identifié conformément à la directive européenne 2012/19 / EU relative aux déchets d'équipements électriques et électroniques -WEEE. La ligne directrice définit le cadre pour un retour et une réutilisation valables des anciens appareils dans l'ensemble de l'UE.



ATTENTION !

1. Les matériaux d'emballage pourraient être dangereux pour les enfants !
2. Afin de traiter l'emballage et l'équipement, veuillez vous rendre dans un centre de recyclage.
3. Coupez le câble d'alimentation et rendez la porte fermée et le dispositif inutilisable.
4. L'emballage en carton est fabriqué par du papier recyclé et doit être traité dans la collecte de déchets de papier pour le recyclage.
5. En garantissant que ce produit est correctement traité, vous contribuerez à la prévention des conséquences négatives potentielles sur l'environnement et la santé humaine, qui pourraient autrement être causées par une manipulation inappropriée des déchets de ce produit.
6. Pour plus d'informations sur le recyclage de ce produit, veuillez contacter le service local de votre ville et votre service de traitement des déchets ménagers.

USER MANUAL - EN



SIGNATURE DISHWASHER

SLV1347-3ANE

TABLE OF CONTENTS

Safety Information	-1-
Operation Instruction	-4-
Prior using for the first time	-5-
Loading the Dishwasher Baskets	-11-
Starting a washing programme	-15-
Maintenance and cleaning	-17-
Installation	-19-
Troubleshooting Tips	-22-
Correct Disposal of this product	-25-



THIS PRODUCT IS FOR HOUSEHOLD USE ONLY!
Please read these instructions carefully before
the first use of this product and save this
manual for your future reference.

1. Safety Information

WARNING !

When using your dishwasher, follow the basic precautions including the following:

WARNING! HYDROGEN GAS IS EXPLOSIVE

Under certain conditions, Hydrogen gas may be produced in a hot-water system that has not been used for two weeks or more. HYDROGEN GAS IS EXPLOSIVE. If the hot-water system has not been used for such a period, before using the dishwasher turn on all hot-water faucets and let the water flow from each for several minutes. This will release some accumulated hydrogen gas. As the gas is flammable, do not smoke or use an open flame this time.

WARNING! PROPER USE

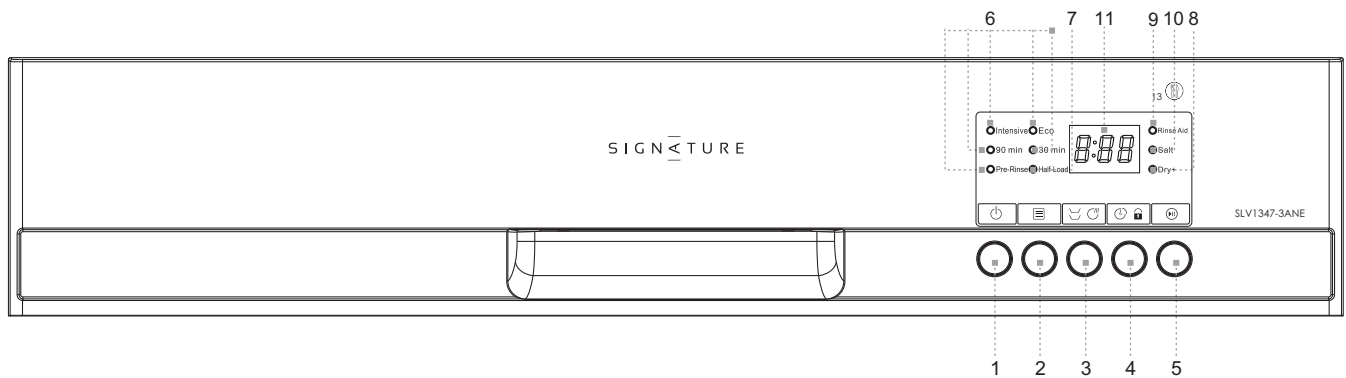
1. Do not abuse, sit on, or stand on the door or dish basket of the dishwasher.
2. Do not touch the heating element during or immediately after using.
3. Do not operate your dishwasher unless all enclosure panels are properly in place. Open the door very carefully if the dishwasher is operating. There is a risk of water squirting out.
4. Do not place any heavy objects or stand on the door when it is open. The appliance could tip forward.
5. When loading items to be washed:
6. Locate sharp items so that they are not likely to damage the door seal;
7. Load sharp knives with the handles up to reduce the risk of cut-type injuries;

8. Warning: Knives and other utensils with sharp points must be loaded in the basket with their points down or placed in a horizontal position.
9. When using your dishwasher, you should prevent plastic items from contacting with heating element.
10. Check that the detergent receptacle is empty after completion of the wash cycle.
11. Do not wash plastic items unless they are marked dishwasher safe or the equivalent. For plastic items not so marked, check the manufacturer's recommendations.
12. Use only detergent and rinse additives designed for an automatic dishwasher. Never use soap, laundry detergent, or hand washing detergent in your dishwasher.
13. Other means for disconnection from the supply must be incorporated in the fixed wiring with at least 3mm contact separation in all poles.
14. Keep children away from detergent and rinse aid, keep children away from the open door of the dishwasher, there could still be some detergent left inside.
15. These instructions shall also be got from the manufacturer or responsible Vendor.
16. To protect against the risk of electrical shock, do not immerse the unit, cord or plug in water or other liquid.
17. This appliance can be used by children aged from 8 years and above and persons with reduced physical, sensory or mental capabilities or lack of experience and knowledge if they have been given supervision or instruction concerning use of the appliance in a safe way and understand the hazards involved.
18. Children shall not play with the appliance. Cleaning and user maintenance shall not be made by children without supervision.
19. Dishwasher detergents are strongly alkaline. They can be extremely dangerous if swallowed. Avoid contact with skin and eyes, and keep children away from the dishwasher when the door is open.

20. The door should not be left in the open position since this could present a tripping hazard.
21. If the supply cord is damaged, it must be replaced by the manufacturer or its service agent or a similarly qualified person in order to avoid a hazard.
22. Please dispose of packing materials properly.
23. During installation, the power supply must not be excessively or dangerously bent or flattened.
24. Do not tamper with controls.
25. The appliance is to be connected to the water mains using new hose sets, and the old hose-sets should not be reused.
26. Make sure that the carpet must not obstruct the openings at the bottom base.
27. Use the dishwasher only for its intended function.
28. The dishwasher is intended for indoor use only.
29. This appliance is intended to be used in household and similar applications such as:
 - staff kitchen areas in shops, offices and other working environments;
 - farm houses;
 - by clients in hotels, motels and other residential type environments;
 - bed and breakfast type environments.
30. This appliance maximum number of place settings to be washed is 13.
31. This appliance maximum inlet water pressure is 1.0MPa, and the minimum inlet water pressure is 0.04MPa.

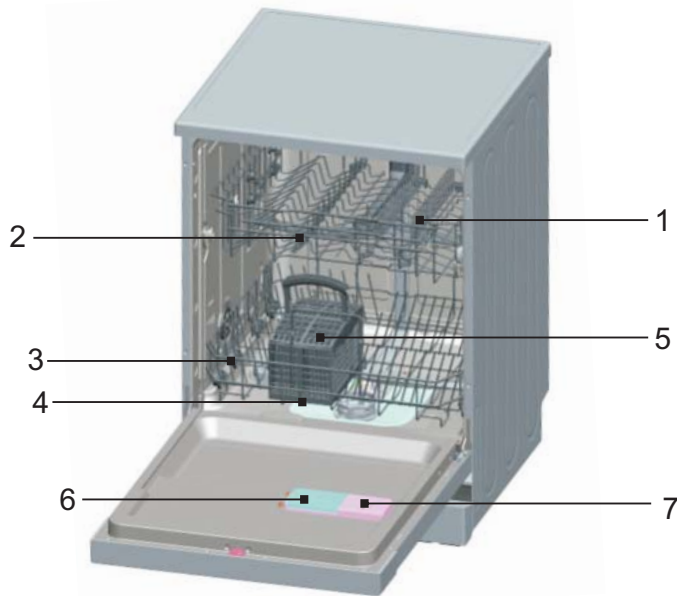
2. Operation Instruction

Control Panel



1. Power switch: To turn on/off the power supply.
2. Program select button: Press the button to select the program.
3. Half_Load/Dry+ Button: Press this button you can choose the additional function Half_Load, Dry+, Half_Load and Dry+.
4. Delay button/Child lock button: The START DELAY will allow you to delay the start time of any cycle automatically up to 24hours. The "child lock" will be available when you press the button 3 seconds, and "LO" flashes 6 times on digital displays.
5. Start \pause button: The appliance will start or pause the expected washing cycle.
6. Program indicator light: When you select a washing programme , the corresponding light will display.
7. Half_Load indicator: the Half Load Indicator lights up when the Half Load additional function be selected.
8. Dry+ indicator: the Dry+ Indicator lights up when the Dry+ additional function be selected.
9. Rinse aid refill indicator: The indicator lights up when dispenser needs to be refilled.
10. Salt refill indicator: The indicator lights up when the softener needs to be refilled.
11. Digital display: To display the running time remain, malfunction codes and delay time.

Dishwasher Features



Front View

- 1 Upper Basket
- 2 Spray Arms
- 3 Lower Basket
- 4 Water Softener
- 5 Cutlery Basket
- 6 Detergent Dispenser
- 7 Rinse Aid Dispenser

3. Prior Using for the First Time

Before using your dishwasher for the first time:

- A. water softener
- B. Pour 500ml of water inside the salt container and then fill with dishwasher salt
- C. Fill the rinse aid dispenser
- D. Function of detergent

A. Water Softener

The water softener is designed to remove minerals and salts from the water, which would have a detrimental or adverse effect on the operation of the appliance. The higher the content of these minerals and salts, the harder the water is. The softener should be adjusted according to the hardness of the water in your area. Your local Water Authority can advise you on the hardness of the water in your area.

Setting

The amount of salt dispensed can be set from H0 to H7.

Salt is not required at the set value H0.

1. Find out about the hardness value of your tap water. Your water utility company will help you with this.
2. Set value can be found in the water hardness table.
3. Close the door.
4. Switch on "Power" switch.
5. Hold down " Delay" button and then press "Program" button for 5 seconds. Digital tube display H.. flashes on the digital display. (factory setting is H4)

Water hardness table

To change the setting:

1. Press " Delay " button.

Each time the button is pressed, the set value increase one level; when the value of H7 has been reached, the display jumps back to H0(off).

2. Press " Program " button.

The chosen setting has now been stored.

Contact your local water board for information on the hardness of your water supply.

Water hardness		Mmol/l	Set value on the machine
°Clark	Range		
0-8	soft	0-1.1	H0
9-10	soft	1.2-1.4	H1
11-12	medium	1.5-1.8	H2
13-15	medium	1.9-2.1	H3
16-20	medium	2.2-2.9	H4
21-26	hard	3.0-3.7	H5
27-38	hard	3.8-5.4	H6
39-62	hard	5.5-8.9	H7

B. Loading the Salt into the Softener

Always use salt intended for use with dishwasher.

NOTE: If your model has no water softener, you may skip this section

WATER SOFTENER

The hardness of the water varies from place to place. If hard water is used in the dishwasher, deposits will form on the dishes and utensils.

The appliance is equipped with a special softener that uses salts specifically designed to eliminate lime and minerals from the water.

The salt container is located beneath the lower basket and should be filled as follows:

Attention!

Only use salt specifically designed for use in dishwashers! All other types of salt not specifically designed for use in a dishwasher, especially table salt, will damage the water softener. In case of damages caused by the use of unsuitable salt the manufacturer does not give any warranty nor is liable for any caused damages.

Only fill with salt just before starting one of the complete washing programmes.

This will prevent any grains of salt or salty water, which may have been split, remaining on the bottom of the machine for any period of time, which may cause corrosion.

After the first wash cycle the control panel light expires.



A. Remove the lower basket and then unscrew and remove the cap from the salt container. **1**

B. If you are filling the container for the first time, fill 2/3 of its volume with water (around 500ml). **2**

- C. Place the end of the funnel (supplied) into the hole and introduce about 2kg of salt. It is normal for a small amount of water to come out of the salt container.
- D. Carefully screw the cap back on.
- E. Usually, the salt warning light will be off in 2-6 days after the salt container is filled with salt.

NOTE: 1. The salt container must be refilled when the salt warning light in the control panel comes on. Though the salt container is filled enough, the indicator light may not black out before the salt fully dissolve. If there is no salt warning light in the control panel (for some models), you can judge when to load the salt into the softener by the cycles that the dishwasher had run (see the following schema).

2. If there are spills of the salt, a soak program could be run to wipe them out.

C. Fill the Rinse Aid Dispenser

Function of Rinse Aid

Rinse aid is automatically added during the last rinse, ensuring thorough rinsing, spot and streak free drying.

Attention!

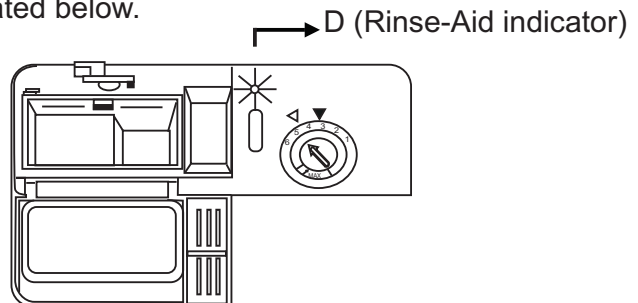
Only use branded rinse aid for dishwasher. Never fill the rinse aid dispenser with any other substances (e.g. dishwasher cleaning agent, liquid detergent). This would damage the appliance.

When to Refill the Rinse Aid Dispenser

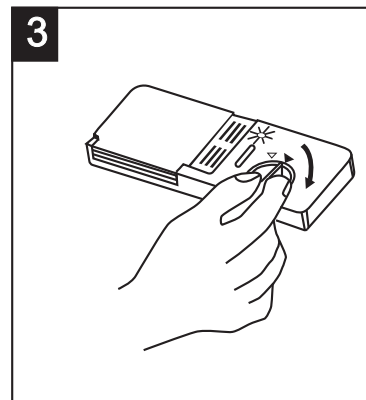
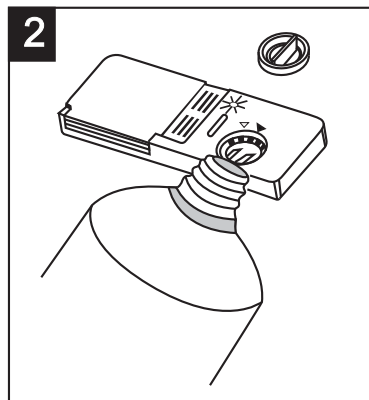
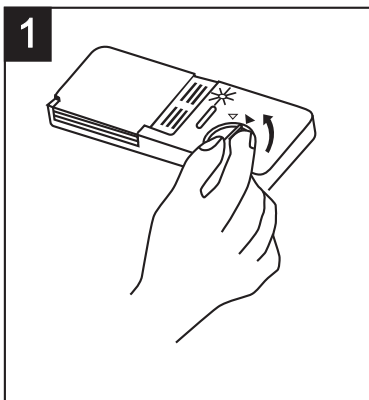
If there is no rinse-aid warning light on the control panel, you can judge the amount of rinse-aid by the color of the optical level indicator "D" located next to the cap. When the rinse-aid container is full, the whole indicator will be dark. As the rinse aid diminishes, the size of the dark dot decreases. You should never let the rinse aid get below 1 / 4 full.

As the rinse aid diminishes, the size of the black dot on the rinse aid level indicator changes, as illustrated below.

- Full
- 3 / 4 full
- 1 / 2 full
- 1 / 4 full - Should refill to eliminate spotting
- Empty



RINSE AID DISPENSER



- 1 To open the dispenser, turn the cap to the "open" (left) arrow and lift it out.
- 2 Pour the rinse aid into the dispenser, be careful not to overfill.
- 3 Replace the cap by inserting it aligned with "open" arrow and turning it to the "closed" (right) Arrow.

The rinse aid is released during the final rinse to prevent water from forming droplets on your dishes that can leave spots and streaks. It also improves drying by allowing water to sheet off the dishes. Your dishwashers are designed to use liquid rinse aids. The rinse aid dispenser is located inside the door next to the detergent dispenser.

To fill the dispenser, open the cap and pour the rinse aid into the dispenser until the level indicator turns completely black. The volume of the rinse aid container is about 140ml.

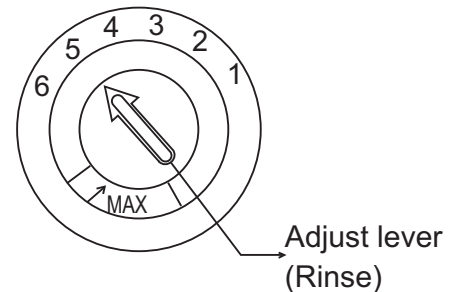
Be careful not to overfill the dispenser, because this could cause over sudsing. Wipe away any spills with a damp cloth. Don't forget to replace the cap before you close dishwasher door.

Attention!

Clean up any rinse aid split during filling with an absorbent cloth to avoid excess foaming during the next wash.

Adjusting Rinse Aid Dispenser

The rinse aid dispenser has four or six settings. Always start with the dispenser set on "4" If spots and poor drying are problems, increase the amount of rinse aid dispensed by removing the dispenser lid and rotating the dial to "5". If the dishes still are not drying properly or are spotted, adjust the dial to the next higher number until your dishes are spot-free. The dose is factory set in the position 5.



NOTE: Increase the dose if there are drops of water or lime spots on the dishes after washing. Reduce it if there are sticky whitish streaks on the dishes or a bluish film on glassware or knife blades.

D. Function of Detergent

Detergents with its chemical ingredients are necessary to remove dirt, crush dirt and transport it out of the dishwasher. Most of commercial quality detergents are suitable for this purpose.

Concentrated Detergent

Based on their chemical composition, dishwasher can be split in two basic types:

- conventional, alkaline detergents with caustic components
- low alkaline concentrated detergents with natural enzymes

The use of "Eco" washing programme in conjunction with concentrated detergents reduces pollution and is good for your dishes; these washing programmes are specially matched to the dirt-dissolving properties of the enzymes of the concentrated detergent. For this reason "Eco" washing programme in which concentrated detergents are used can achieve the same results that can otherwise only be achieved using "intensive" programme.

Detergent Tablets

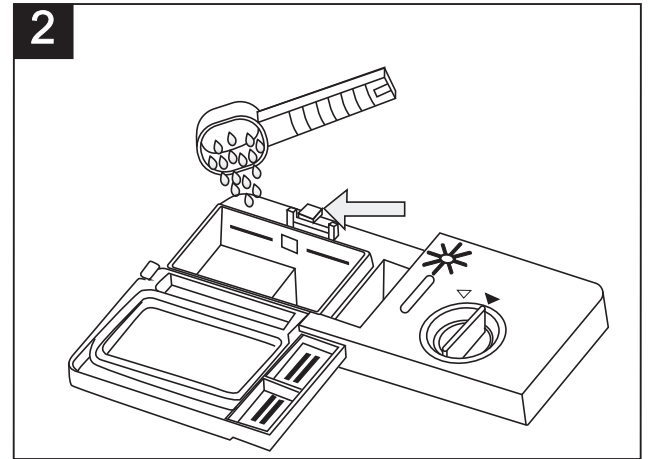
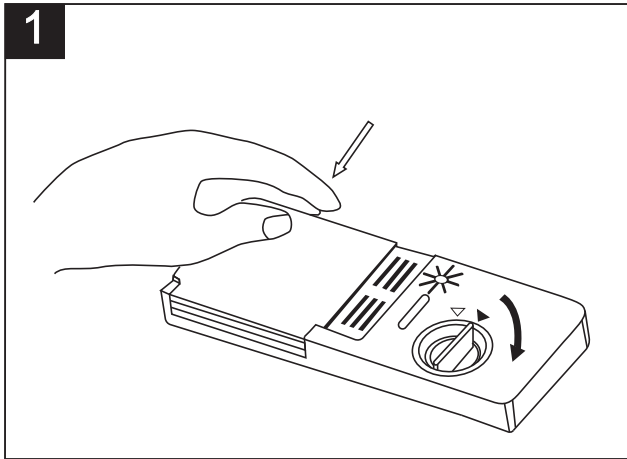
Detergent tablets of different brands dissolve at different speeds. For this reason some detergent

cannot dissolve and develop their full cleaning power during short programmes. Therefore please use long programmes when using detergent tablets, to ensure the complete removal of detergent residuals.

Detergent Dispenser

The dispenser must be refilled before the start of each washing cycle following the instructions provided in the Wash Cycle Table. Your dishwashers use less detergent and rinse aid than conventional dishwashers. Generally, only one tablespoon of detergent is needed for a normal wash load. Also, more heavily soiled items need more detergent. Always add the detergent just before starting dishwasher, otherwise it could get damp and will not dissolve properly.

Amount of Detergent to Use



NOTE:

- 1** If the lid is closed: press release button. The lid springs open.
- 2** Always add the detergent just before starting each wash cycle. Only use branded detergent aid for dishwasher.

! WARNING!

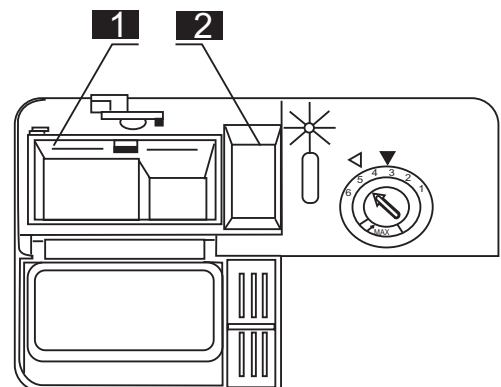
Dishwasher detergent is corrosive! Take care to keep it out of reach of children

Use only detergent specifically made for use in dishwashers. Keep your detergent fresh and dry. Don't put powder detergent into the dispenser until you're ready to wash dishes.

Fill in the detergent

Fill the detergent dispenser with detergent. The marking indicates the dosing levels, as illustrated on the right:

- 1** The place of main wash cycle detergent placed, MINrmeans approximately 20g of detergent.
- 2** The place of pre-wash cycle detergent placed, approximately 5g of detergent.



Please observe the manufacturer's dosing and storage recommendations as stated on the detergent packaging.

Close the lid and press until it locks in place.

If the dishes are heavily soiled, place an additional detergent dose in the pre-wash detergent chamber. This detergent will take effect during the pre-wash phase.

NOTE:

You find information about the amount of detergent for the single programme on the last page.

Please be aware that according to the level soiling and the specific hardness of water, differences are possible.

Please observe the manufacturer's recommendations on the detergent packaging.

Detergents

There are 3 sorts of detergents

1. With phosphate and with chlorine
2. With phosphate and without chlorine
3. Without phosphate and without chloride

Normally new pulverized detergent is without phosphate. The water softener function of phosphate is not given. In this case we recommend to fill salt in the salt container even when the hardness of water is only 6 dH. If detergents without phosphate were used in case of hard water often white spots appear at dishes and glasses. In this case please add more detergent to reach better results. Detergents without chlorine do only bleach a little. Strong and coloured spots will not be removed completely. In this case please choose a programme with higher temperature.

Half Load Function

1.1 Half Load is an additional Function, ordinary washing machine's half load is still ordinary washing, alternate washing machine's half load is still alternate washing.

1.2 Heavy, Intensive, Eco, Normal, Light, Crystal, 90min, 30min can add half load function, Pre_Rinse can't add half load function.

1.3 When the Heavy, Intensive, Eco, Normal, Light, Crystal, 90min, 30min add half load function, the procedure is changed as follows:

1.3.1 Each time the water inflow is reduced by 100 n, if the original water inflow is greater than 650 n, and the original water inflow will be changed to more than 650 n and less than 750 n, if the original water inflow is less than 650 n, it won't be changed.

1.3.2 The original washing time of the washing step is more than 3 minutes, and the washing time will be reduced by 30%. The reduced washing time is in minutes, and it is taken down in integer.

1.3.3 Total time reduces by Washing steps total time reduces.

4. Loading the Dishwasher Baskets

For best performance of the dishwasher, follow these loading guidelines. Features and appearance of baskets and silverware baskets may vary from your model.

Attention before or after Loading the Dishwasher Baskets

Scrape off any large amounts of leftover food. It is not necessary to rinse the dishes under running water. Place objects in the dishwasher in the following way:

1. Items such as cups, glasses, pots/pans, etc. are stood upside down.
2. Curve items, or those with recesses, should be at a slant so that water can run off.
3. They are stacked securely and can not tip over.
4. They do not prevent the spray arms from rotating while washing takes place.

Very small items should not be washed in the dishwasher as they could easily fall out of the baskets.

Removing the Dishes

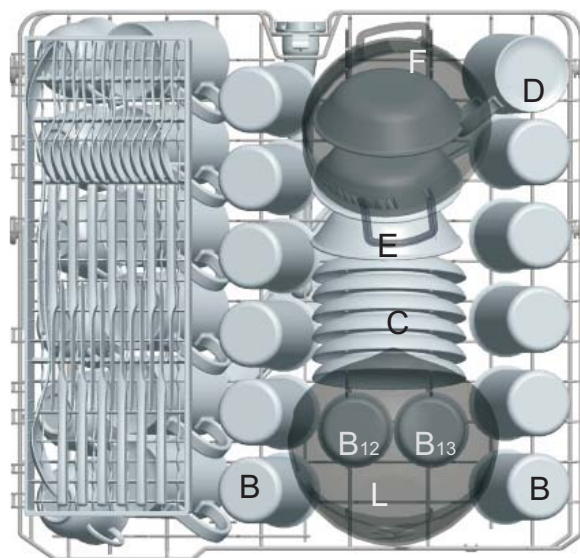
To prevent water dripping from the upper basket into the lower basket, we recommend that you empty the lower basket first and then the upper basket.

Loading the Upper Basket

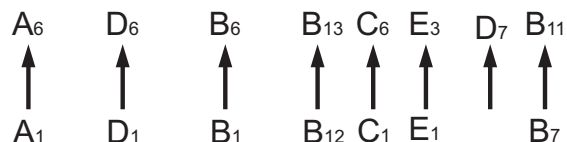
The upper basket is designed to hold more delicate and lighter dishware such as glasses, coffee and tea cup and saucers, as well as plates, small bowls and shallow pans (as long as they are not too dirty). Position the dishes and cookware so that they do not get moved by the spray of water.



Upper Basket

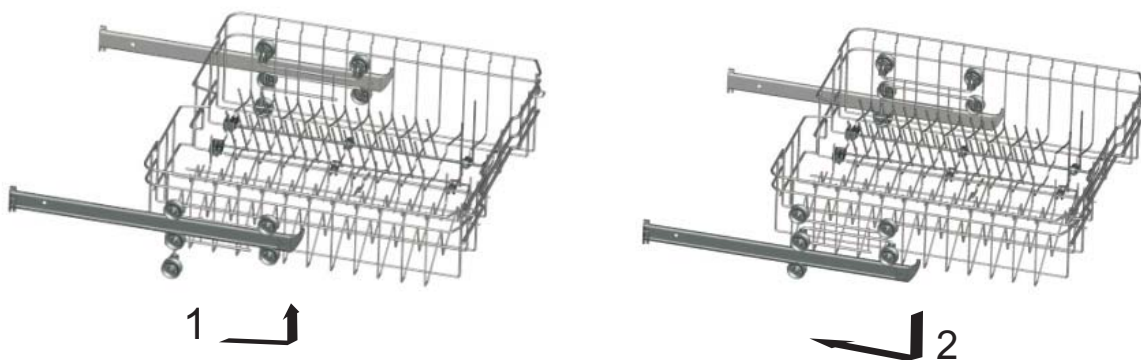


Upper basket	
Type	Item
A	Cup
B	Glass
C	Saucer
D	Mug
E	Dessert bowl
F	Small pot
L	Glass bowl



Adjusting the Upper Basket

If required, the height of the upper basket can be adjusted in order to create more space for large utensils either in the upper basket or lower basket. The upper basket can be adjusted for height by putting wheels of different height into the rails. Long items, serving cutlery, salad servers or knives should be placed on the shelf so that they do not obstruct the rotation of the spray arms. The shelf can be folded back or removed when not be required for use.



Loading the Lower Basket

We recommend that you place large items which are most difficult to clean in to the lower basket: pots, pans, lids, serving dishes and bowls, as shown in the figure below.

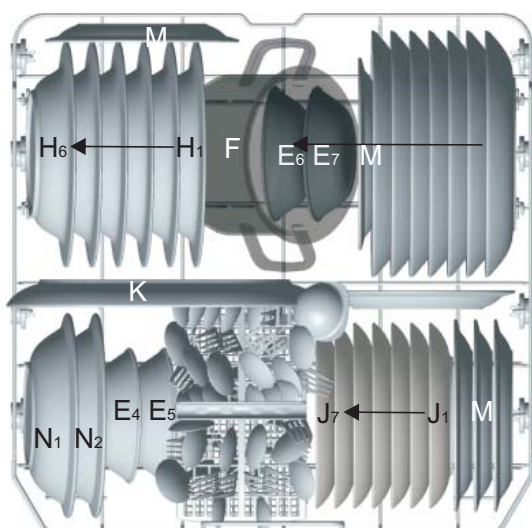
It is preferable to place serving dishes and lids on the side of the baskets in order to avoid blocking the rotation of the top spray arm.

Pots, serving bowls, etc. must always be placed top down.

Deep pots should be slanted to allow water to flow out.

The bottom basket features fold down tine rows so that larger or more pots and pans can be loaded.

Lower Basket

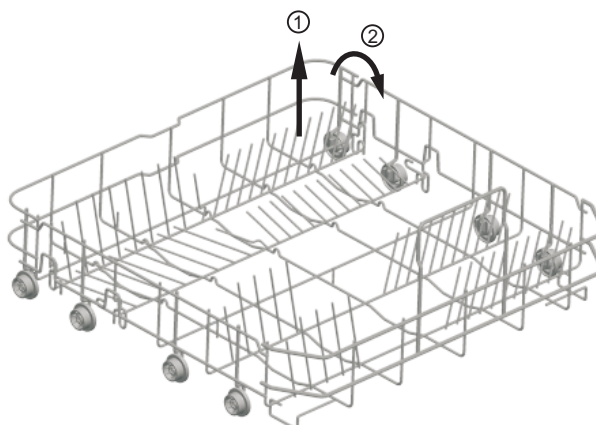


Lower basket	
Type	Item
E	Dessert bowl
H	Soup plate
I	Dinner plate
J	Dessert plate
K	Oval plate
F	Small pot
M	Melamine dessert plate
N	Melamine bowl

* Lower basket

Folding racks

Folding racks consisting of two parts that are located on the lower basket of your machine are designed in order to let you place big items easier as pots, pans, etc. If requested, each part can be folded separately, or all of them can be folded and larger can be obtained. You can use folding racks by raising them upwards, or by folding.

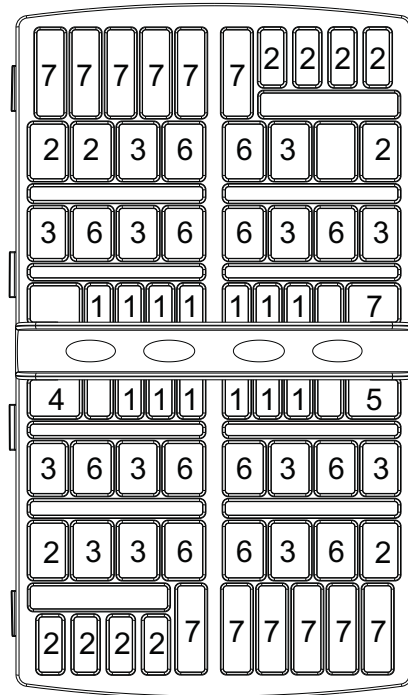
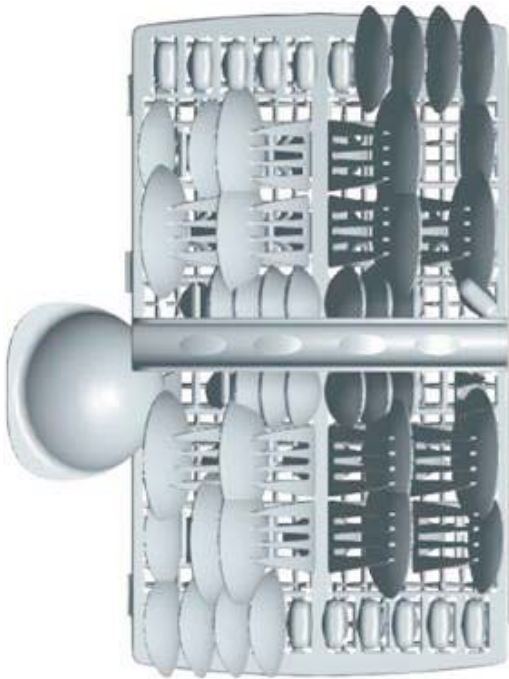


* For optional

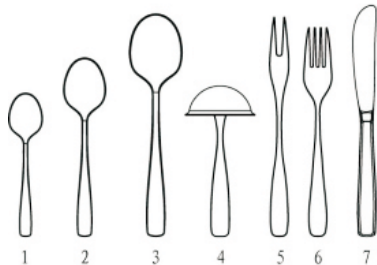
Cutlery Basket

Cutlery should be placed in the cutlery basket with handles at the bottom: If the basket has side baskets, the spoon should be loaded individually into the appropriate slots, especially long utensils should be placed in the horizontal position at the front of the upper basket.

Cutlery basket



Door side



Cutlery basket	
Type	Item
1	Tea spoons
2	Dessert spoons
3	Soup spoons
4	Gravy ladle
5	Serving fork
6	Forks
7	Knives

For washing in the dishwasher the following cutlery/dishes

Are not suitable

- Cutlery with wooden, horn china or mother-of-pearl handles
- Plastic items that are not heat resistant
- Older cutlery with glued parts that is not temperature resistant
- Bonded cutlery items or dishes
- Pewter or cooper items
- Lead crystal glass
- Steel items subject to rusting
- Wooden platters
- Items made from synthetic fibre

⚠️ WARNING!

Do not let any item extend through bottom

Are of limited suitability

Some types of glasses can become dull after a large number of washes

Silver and aluminium parts have a tendency to discolour during washing

Glazed patterns may fade if machine washed frequently

NOTE: Do not put in items that are dirty of cigarette ash, candle wax, lacquer or paint. If you buy new dishes please make sure that they are suitable for dishwashers.

NOTE: Please do not overload your dishwasher. There is only space for 13 standard dishes. Do not use dish that is not suitable for dishwashers. This is important for good results and for reasonable energy consumption.

Loading Cutlery and Dishes

Before loading the dishes, you should:

Remove large left-over

Soften remnants of burnt food in pans

When Loading the Dishes and Cutlery, Please Note:

Dishes and cutlery must not impede the rotation of the spray arms.

Load hollow items such as cups, glasses, pans etc. with the opening downwards so that water cannot collect in the container or a deep base.

Dishes and items of cutlery must not lie inside one another, or cover each other

ŸTo avoid damage to glasses, they must not touch

ŸLoad large items which are most difficult to clean into the lower basket

ŸThe upper basket is designed to hold more delicate and lighter dishware such as glasses, coffee and tea cups

Attention!

Long bladed knives stored in an upright position are a potential hazard!

Long and/or sharp items of cutlery such as carving knives must be positioned horizontally in the upper basket

Damage to Glassware and other Dishes

Possible causes:

ŸType of glass or manufacturing process. Chemical composition of detergent.

ŸWater temperature and duration of dishwasher programme.

Suggested remedy:

ŸUse glassware or porcelain dishes that have been marked dishwasher-proof by the manufacturer.

ŸUse a mild detergent that is described as kind of dishes. If necessary, seek further information from detergent manufacturers.

ŸSelect a programme with a low temperature.





ŸTo prevent damage, take glass and cutlery out of the dishwasher as soon as possible after the programme has ended.

At the End of the Wash

When the working cycle has finished, the buzzer of dishwasher will ring for 6 times, then stop. Turn off the appliance using the "Power" button, shut off the water supply and open the door of the dishwasher. Wait a few minutes before unloading the dishwasher to avoid handling the dishes and utensils while they are still hot and more susceptible to breakage. They will also dry better.

5. Starting a Washing Program

Wash cycle table

Program	Cycle Selection Information	Description of Cycle	Detergent Pre/main	Running Time (min)	Energy (kWh)	Water (L)
 Intensive	For the heaviest soiled loads, such as pots, pans, casserole dishes and dishes that have been sitting with dried food on them for a while.	Pre-wash Main wash(60°C) Rinse1 Rinse2 Hot rinse Drying	4/17g	180	1.300	16
Eco (*EN60436) (Standard Programme)	For normally soiled loads, such as pots, plates, glasses and lightly soiled pans. standard daily cycle.	Pre-wash Main wash(44°C) Hot rinse Drying	4/17g	237	0.936	11
 90min	For lightly and normally soiled plates and pans for every day.(Run cycle immediately after use)	Pre-wash Main wash(50°C) Rinse Hot rinse Drying	3/16g	90	0.890	14
 30min	A shorter wash for lightly soiled loads that do not need drying.	Main wash(40°C) Hot rinse	15	30	0.500	7
 Pre-Rinse	To rinse dishes that you plan to wash later that day	Pre-wash	\	11	0.010	4

1. The ECO program is suitable to clean normally soiled tableware, it is the most efficient program in terms of its combined energy and water consumption

2. Manual pre-rinsing of tableware items leads to increased water and energy consumption and is not recommended. water and energy consumption and is not recommended.

3. Washing tableware in a household dishwasher usually consumes less energy and water than hand dishwashing when the household dishwasher is used according to this instruction manual.

* EN 60436: this program is the test cycle

The information for comparability test in accordance with EN60436, as follows:

EN60436: this program is the test cycle.

The information for comparability test in accordance with EN60436, as follows:

- Capacity: 13 settings
- Position of upper basket :upper wheels on rails
- Rinse aid setting: 6(or 4 for four setting dispenser)

Turning on the Appliance

Starting a wash cycle...

Draw out the lower and upper basket, load the dishes and

1. push them back. It is recommended to load the lower basket first, then the upper one (see the section entitled "Loading the Dishwasher"). Pour in the detergent (see the section entitled "Salt, Detergent and Rinse Aid").

2. Insert the plug into the socket. The power supply is 220-240V~ 50Hz, the specification of the socket is 12A 250V~50Hz.

Make sure that the water supply is turned on to full pressure. Close the door, press the "Power" button,

Press the Programme button to select a desired "Wash cycle". (See the section entitled "Wash Cycle Table") . With a little force to ensure the door is properly closed.

NOTE: A click could be heard when the door is closed perfectly.

When the washing is over, you can shut off the switch by pressing "Power" button.

Switching on

1. Open the tap, if it is closed.
2. Close the door.
3. Make sure the spray arms are not obstructed.
4. Switch the dishwasher on using the " Start/Pause " button.

Select a program

Choose your program according to the type of load and how dirty it is.

The different programs and their uses are described in the programme chart later on in this booklet. Use the program button to select the expected program.

Change the Program

Premise: A cycle that is underway can only be modified if it has only been running for a short time. Otherwise, the detergent may have already been released, and the appliance may have already drained the wash water. If this is the case, the detergent dispenser must be refilled (see the section entitled " Fill in the Detergent ").

- 1: Press the "Power" button to cancel the program.
- 2: Turn on it again and restart a new washing cycle (see the section entitled "Starting a wash cycle. . .") or press program button to change the programme.

▲NOTE: If you open the door when the washing cycle underway, the appliance will pause and emit warning signals, the digital display show "E1" and flash. When you close the door, the machine will keep on working after 10 seconds.

Forget to Add Dish

A forgotten dish can be added any time before the detergent cup opens.

- 1 Open the door a little to stop the washing.
- 2 After the spray arms stop working, you can open the door completely.
- 3 Add forgotten dishes.
- 4 Close the door, the dishwasher will work after ten seconds.

WARNING!

It is dangerous to open the door when washing, because the hot water may scald you.

Switch Off the Dishwasher

The digital display appears "---", only in this case the program has ended.

1. Switch off the dishwasher by pressing the " Power " button.
2. Turn off the water tap!

Open the door carefully. Hot steam may escape when the door is opened!

■ Hot dishes are sensitive to knocks. The dishes should be allowed to cool down around 15 minutes before removing from the appliance.

■ Open the dishwasher's door, leave it ajar and wait a few minutes before removing the dishes. In this way they will be cooler and the drying will be improved.

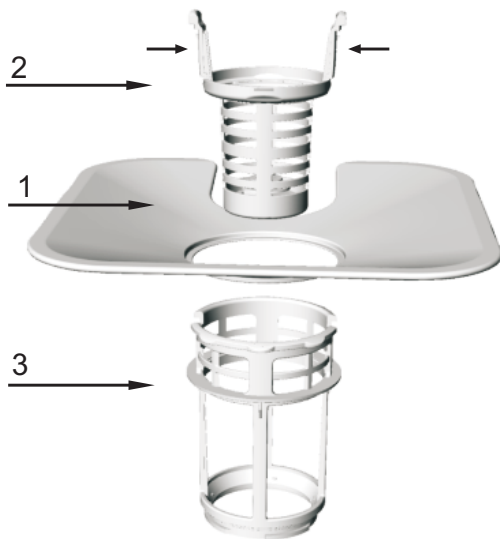
Unloading the dishwasher

It is normal that the dishwasher is wet inside.

Empty the lower basket first and then the upper one. This will avoid water dripping from the upper basket onto the dishes in the lower one.

6. Maintenance and cleaning

Filtering System The filter is used to avoid the big remnants and other sundries getting inside the pump. The residue can obstruct the filter in sometime.



The filter system consists of a coarse filter, a flat (Main filter) and a micro filter (fine filter).

1 Flat filter

Food and debris will be trapped by a special jet on the lower spray arm.

2 Coarse filter

Big debris, such as bone and glass that could clog the drain will be trapped in the coarse filter.

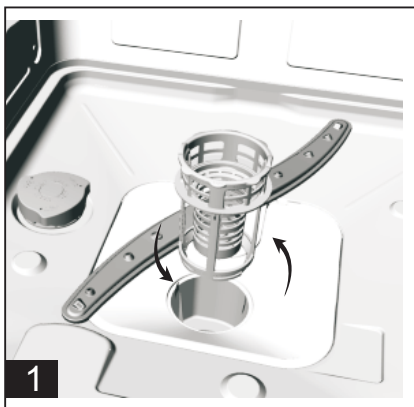
To remove an item caught in this filter, gently squeeze the taps on the top of this filter and lift it out.

3 Micro filter

This filter holds soil and food residue in the sump area and prevents it from being redeposit on the dishes during a cycle.

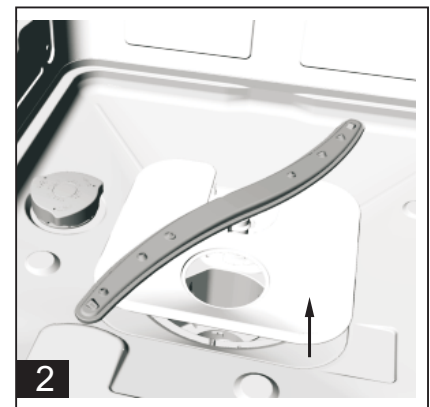
- Inspect the filters for obstructions every time the dishwasher has been used.

- By unscrewing the coarse filter, you can remove the filter system. Remove any food remnants and clean the filters under running water.



Step 1 : contrarotate the Coarse filter ,and then lift it up;

Step 2 : lift the Flat filter up



NOTE: If operate from step 1 to step 2, the filter system will be removed; while operate from step 2 to step 1, the filter system will be installed.

Filter assembly

For best performance and results, the filter assembly must be cleaned. The filter efficiently removes food particles from the wash water, allowing it to be recirculated during the cycle. For this reason, it is a good idea to remove the larger food particles trapped in the filter after each wash cycle by rinsing the semicircular filter and cup under running water. To remove the filter assembly, pull on the cup handle in the upward direction. The entire filter assembly should be cleaned once a week. To clean the coarse filter and the micro filter, use a cleaning brush. Then, reassemble the filter parts as shown in the figures above and reinsert the entire assembly in the dishwasher, positioning in its seat and pressing downward. The dishwasher must never be used without the filters. Improper replacement of the filter may reduce the performance level of the appliance and damage dishes and utensils.

⚠ WARNING!

Never run the dishwasher without the filters in place. When cleaning the filters, don't knock on them. Otherwise, the filters could be contorted and the performance of dishwasher could be debased.

Cleaning the Spray Arms

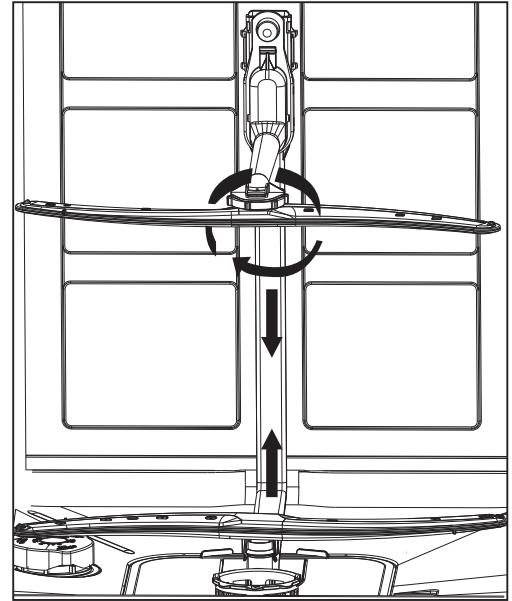
It is necessary to clean the spray arms regularly for hard water chemicals will clog the spray arm jets and bearings. To remove the spray arms, screw off the nut clockwise to take out the washer on top of the spray arm and remove the arm. Wash the arms in soapy and warm water and use a soft brush to clean the jets. Replace them after rinsing thoroughly.

Caring for the Dishwasher

To clean the control panel, use a lightly dampened cloth then dry thoroughly.

To clean the exterior, use a good appliance polish wax.

Never use sharp objects, scouring pads or harsh cleaners on any part of the dishwasher.



Protect Against Freezing

If your dishwasher is left in an unheated place during the winter, ask a service technical to:

1. Cut off electrical power to the dishwasher.
2. Turn off the water supply and disconnect the water inlet pipe from the water valve.
3. Drain water from the inlet pipe and water valve. (Use a pan to catch the water)
4. Reconnect the water inlet pipe to the water valve.
5. Remove the filter in the tub and the bottom and use a sponge to use up water in sump

Cleaning the Door

To clean the edge around the door, you should use only a soft warm, damp rag. To prevent penetration of water into the door lock and electrical components, do not use a spray cleaner of any kind.

Also, never use abrasive cleaners or scouring pads on the outer surfaces because they will scratch the finish. Some papers towels can also scratch or leave marks on the surface.

⚠ WARNING!

Never use a spray cleaner to clean the door panel for it could damage the door lock and electrical components. It is not allowed to use the abrasive agent or some paper towel because of the risk of scratching or leaving spots on the stainless steel surface.

How to Keep Your Dishwasher in Shape

■ After Every Wash

After every wash, turn off the water supply to the appliance and leave the door slightly ajar so that moisture and odors are not trapped inside.

■ Remove the Plug

Before cleaning or performing maintenance, always remove the plug from the socket. Do not run risks.

■ No Solvents or Abrasive Cleaning

To clean the exterior and rubber parts of the dishwasher, do not use solvents or abrasive cleaning products. Use only a cloth and warm soapy water. To remove spots or stains from the surface of the interior, use a cloth dampened with water and a little white vinegar, or a cleaning product made specifically for dishwashers.

■ When You Go on holiday

When you go on holiday, it is recommended that you run a wash cycle with the dishwasher empty and then remove the plug from the socket, turn off the water supply and leave the door of the appliance slightly ajar. This will help the seals last longer and prevent odors from forming in the appliance.

■ Moving the Appliance



If the appliance must be moved, try to keep it in the vertical position. If absolutely necessary, it can be positioned on its back.

■ Seals

One of the factors that cause odors to form in the dishwasher is food that remains trapped in the seals. Periodic cleaning with a damp sponge will prevent this.

⚠ Attention:

The installation of the pipes and electrical equipments should be done by professionals.

 Warning	
	Electrical Shock Hazard! Disconnect electrical power before installing dishwasher. Failure to do so can result in death or electrical shock.

7. Installation

- ⚠ Keep this instruction manual in a safe place for future reference. If the appliance is sold, given away or moved, please ensure the manual is kept with the machine, so that the new owner may benefit from the advice contained within it.
- ⚠ Please read this instruction manual carefully: it contains important information regarding the safe installation, use and maintenance of the appliance.
- ⚠ If the appliance must be moved at any time, keep it in an upright position; if absolutely necessary, it may be tilted onto its back.

Positioning and leveling

1. Remove the appliance from all packaging and check that it has not been damaged during transportation. If it has been damaged, contact the retailer and do not proceed and further with the installation process.
2. Check the dishwasher by placing it so that its sides or back panel are in contact with the adjacent cabinets or even with the wall. This appliance can also be recessed under a single worktop .

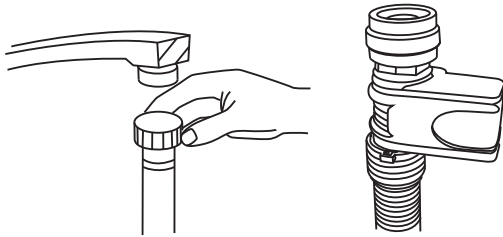
3. Position the dishwasher on a level and sturdy floor. If the floor is uneven, the front feet of the appliance may be adjusted until it reaches a horizontal position (the angle of inclination must not exceed 2 degrees). If the appliance is levelled correctly, it will be more stable and much less likely to move or cause vibrations and noise while it is operation.

Connecting the water and electricity supplies

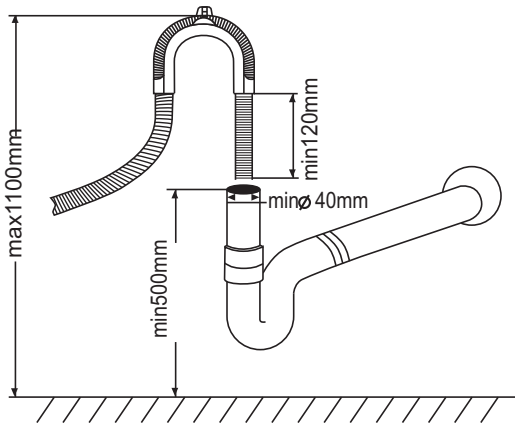
- ⚠ Connection to the water and electricity supplies should only be performed by a qualified technician.
- ⚠ The dishwasher should not stand on top of the water hoses or the electricity supply cable
- ⚠ The appliance must be connected to the water supply network using new piping. Do not use old piping.

★ Connecting the water inlet hose

Connect the cold water supply hose to a threaded 3/4(inch) connector and make sure that it is fastened tightly in place. If the water pipes are new or have not been used for an extended period of time, let the water run to make sure that the water is clear and free of impurities. If this precaution is not taken, there is a risk that the water inlet can get blocked and the appliance could be damaged.



Connecting the water outlet hose



Fit the drainage hose of your machine to the drainage pipe without bending.

If the length of the hose is not sufficient, apply to the authorized service for an extension made from the same material as the original. Remember that the length of the hose should not exceed 4 meters even when with an extension.

If the drainage hose is longer the 4 m. the dishes will not be cleaned properly secure your hose firmly to the drainage pipe to avoid it coming off during the washing process.

Electrical connection

Before inserting the plug into the electrical socket, make sure that:

- ✓the socket is earthed and complies with current regulations;
- ✓the socket can withstand the maximum load of the appliance, which is indicated on the data plate located on the inside of the door(see description of the appliance);
- ✓the power supply voltage falls within the values indicated on the data plate on the inside of the door;
- ✓the socket is compatible with the plug of the appliance. If this is not the case, ask an authorised technician to replace the plug (see assistance); do not use extension cables or multiple sockets.

★ For optional

▲ Once the appliance has been installed, the power supply cable and the electrical socket should be easily accessible.

▲ The cable should not be bent or compressed.

▲ If the power supply cable is damaged, it must be replaced by the manufacturer or its Technical Assistance Service in order to prevent all potential hazards.(See Assistance)

▲ The company shall not be held responsible for any incidents that occur if these regulations are not observed.

Advice regarding the first wash cycle

After the appliance has been installed, immediately before running the first wash cycle, completely fill the salt dispenser with and add approximately 2 Kg of salt (see Rinse aid and refined salt). The water may overflow: this is normal and is not a cause for concern. It is also normal that the LOW SALT indicator light continues to flash for a few cycles after the salt has been loaded.

Positioning the Appliance

Position the appliance in the desired location. The back should rest against the wall behind it, and the sides, along the adjacent cabinets or wall. The dishwasher is equipped with water supply and drain hoses that can be positioned to the right or the left to facilitate proper installation.

Leveling the Appliance

Once the appliance is positioned, adjust the feet (screwing them in or out) to adjust the height of the dishwasher, making it level. In any case, the appliance should not be inclined more than 2° .

NOTE: The maximum adjustment height of the feet is 20 mm.

How to Drain Excess Water From Hoses

If the sink is 1000mm higher from the floor, the excess water in hoses cannot be drained directly into the sink. It will be necessary to drain excess water from hoses into a bowl or a suitable container that is held outside and lower than the sink.

Water Outlet

Connect the water drain hose. The drain hose must be correctly fitted to avoid water leaks. Ensure that the water inlet hose is not kinked or squashed.

Extension Hose

If you need a drain hose extension, observe to use a similar drain hose.. It must be no longer than 4 metres; otherwise the cleaning effect of the dishwasher could be reduced.

Syphon Connection

The waste connection must be at a height of between 50cm (minimum) and 100cm (maximum) from the bottom of the dish. The water drain hose should be fixed by a hose clip.

Start of Dishwasher

The followings should be checked before starting the dishwasher:

- 1 Whether the dishwasher is level and fixed
- 2 Whether the inlet valve is opened
- 3 Whether there is leakage at the connections of the conducts
- 4 Whether the wires are tightly connected
- 5 Whether the power is switched on
- 6 Whether the inlet and drain hoses are knotted
- 7 All packing materials and printings should be taken out from the dishwasher

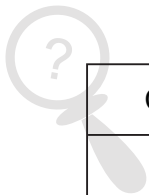
Attention

After installation, please put this manual into the bags of printings.
The content of this manual is very helpful to the users.

8. Troubleshooting Tips

Error codes

When some malfunctions happen, the appliance will display error codes to warn you.




Codes	Meanings	Possible Causes
E1	Door open	The door is opened when the dishwasher is operating
E2	Water inlet	Water inlet malfunction
E4	Temperature sensor	Temperature sensor malfunction
E5	Overflow/leakage	Overflow occurs/Water leakage occurs
E7	Heating element	Abnormal heating

WARNING!

If overflow occurs, turn off the main water supply before calling a service. If there is water in the base pan because of an overfill or small leak, the water should be removed before restarting the dishwasher.

Before Calling for Service

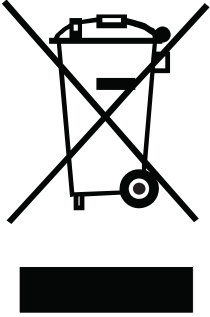
Reviewing the charts on the following pages may make you be free of calling for service.



Problem	Possible Causes	What To Do
Dishwasher doesn't run	Fuse blown, or the circuit breaker acted	Replace fuse or reset circuit breaker. Remove any other appliances sharing the same circuit with the dishwasher.
	Power supply is not turned on	Make sure the dishwasher is turned on and the door is closed securely. Make sure the power cord is properly plugged into the wall socket.
	Water pressure is low	Check that the water supply is connected properly and the water is turned on.
Drain pump doesn't stop	Overflow	The system is designed to detect an overflow. When it does, it shuts off the circulation pump and turns on the drain pump.
Noise	Some audible sounds are normal	Sound from detergent cup opening.
	Utensils are not secure in the baskets or something small has dropped into the basket	To ensure everything is secured in the dishwasher.
	Motor hums	Dishwasher has not been used regularly. If you do not use it often, remember to set it to fill and pump out every week, which will help keep the seal moist.
Suds in the tub	Improper detergent	Use only the special dishwasher detergent to avoid suds. If this occurs, open the dishwasher and let suds evaporate. Add 1 gallon of cold water to the tub. Close and latch the dishwasher, then start the "pre-rinse" wash cycle to drain out the water... Repeat if necessary.
	Spilled rinse agent	Always wipe up rinse agent spills immediately.
Stained tub interior	Detergent with colorant was used	Make sure that the detergent is the one without colorant.
Dishes and flatware not clean	Improper program	Select a stronger programme.
	Improper basket loading	Make sure that the action of the detergent dispenser and spray arms are not blocked by large dishware.
Spots and filming on glasses and flatware	<ol style="list-style-type: none"> 1 Extremely hard water 2 Low inlet temperature 3 Overloading the dishwasher 4 Improper loading 5 Old or damp powder detergent 6 Empty rinse agent dispenser 7 Incorrect dosage of detergent 	<p>To remove spots from glassware:</p> <ol style="list-style-type: none"> 1 Take out all metal utensils out of the dishwasher. 2 Do not add detergent. 3 Choose the longest cycle. 4 Start the dishwasher and allow it to run for about 18 to 22 minutes, then it will be in the main wash. 5 Open the door to pour 2 cups of white vinegar into the bottom of the dishwasher. 6 Close the door and let the dishwasher complete the cycle. If the vinegar does not work: Repeat as above, except use 1/4 cup (60 ml) of citric acid crystals instead of vinegar.

Cloudiness on glassware	Combination of soft water and too much detergent	Use less detergent if you have soft water and select a shortest cycle to wash the glassware and to get them clean.
Yellow or brown film on inside surfaces	Tea or coffee stains	Using a solution of 1/2 cup of bleach and 3 cups of warm water to remove the stains by hand. ▲ WARNING You have to wait for 20 minutes after a cycle to let the heating elements cool down before cleaning interior; otherwise, burns will happen.
	Iron deposits in water can cause an overall film	You have to call a water softener company for a special filter.
White film on inside surface	Hard water minerals	To clean the interior, use a damp sponge with dishwasher detergent and wear rubber gloves. Never use any other cleaner than dishwasher detergent for the risk of foaming or suds.
The Detergent dispenser lid cannot be closed properly	Clogged detergent residue is blocking the catch	Clean the detergent from the catch.
Detergent left in dispenser cups	Dishes block detergent Cups	Re-loading the dishes properly.
Steam	Normal phenomenon	There is some steam coming through the vent by the door latch during drying and water draining.
Black or gray marks on dishes	Aluminum utensils have rubbed against dishes	Use a mild abrasive cleaner to eliminate those marks.
Water standing on the bottom of the tub	This is normal	A small amount of clean water around the outlet on the tub bottom keeps the water seal lubricated.
Dishwasher leaks	Overfill dispenser or rinse aid spills	Be careful not to overfill the rinse aid dispenser. Spilled rinse aid could cause oversudsing and lead to overflowing. Wipe away any spills with a damp cloth.
	Dishwasher isn't level	Make sure the dishwasher is level.

9 . Correct Disposal of this product



Dispose of the dishwasher packaging material correctly.
All packaging materials can be recycled.
Plastic parts are marked with the standard international abbreviations:
(e.g.PS for polystyrene, padding material)

This appliance is identified according to the European guideline 2012/19/EU on waste electrical and electronic equipment -WEEE. The guideline specifies the framework for an EU-wide valid return and re-use of old appliances.

WARNING!

Packaging material could be dangerous for children!

For disposing of package and the appliance please go to a recycling centre. Cut off the power supply cable and make the door closing device unusable.

Cardboard packaging is manufactured from recycled paper and should be disposed in the waste paper collection for recycling.

By ensuring this product is disposed of correctly, you will help prevent potential negative consequences for the environment and human health, which could otherwise be caused by inappropriate waste handling of this product.

For more detailed information about recycling of this product, please contact your local city office and your household waste disposal service



Tous les papiers
se trient et se recyclent.

BUT INTERNATIONAL
1 Avenue Spinoza
77184 Emerainville, France