

40 mm

Signature

ADW63206B



Lave-vaisselle Dishwasher

INSTRUCTIONS
D'UTILISATION

INSTRUCTIONS
FOR USE

3mm

3 mm

SOMMAIRE

1. Informations de sécurité	-1-
2. Mise au rebut	-2-
3. Instructions de fonctionnement	-3-
4. Avant la première utilisation	-4-
5. Chargement des paniers du lave- vaisselle	-7-
6. Démarrage d'un programme de lavage	-11-
7. Entretien et nettoyage	-13-
8. Instructions d'installation	-15-
9. Guide de dépannage	-19-

CET APPAREIL EST DESTINE A UN USAGE
DOMESTIQUE UNIQUEMENT!

Veillez lire attentivement toutes les instructions avant la première utilisation et
conservez-les pour une référence ultérieure.

1. INFORMATIONS DE SECURITE

LISEZ TOUTES LES INSTRUCTIONS AVANT L'UTILISATION

AVERTISSEMENT !! Lorsque vous utilisez votre lave-vaisselle, suivez les précautions indiquées ci-dessous :

INSTRUCTIONS DE MISE A LA TERRE

1. Cet appareil doit être relié à la terre. En cas d'un dysfonctionnement ou d'en panne, la mise à la terre peut réduire le risque du choc électrique en fournissant un chemin de moindre de résistance au courant électrique. Cet appareil est équipé d'un cordon d'alimentation comportant un conducteur à la terre et une prise de « terre ».
2. La fiche doit être branchée à une prise de courant approprié qui est installé et relié à la terre conformément aux tous les décrets et codes locaux.

AVERTISSEMENT !!

1. La connexion impropre du conducteur de « terre » peut causer le risque de choc électrique.
2. Vérifiez avec un électricien qualifié ou un représentant de service si vous n'êtes pas sûr que l'appareil soit relié à la terre correctement.
3. Ne modifiez pas la fiche fournie avec l'appareil ; Si elle ne convient pas à votre prise de courant, installez une prise de courant adapté par un électricien qualifié.

AVERTISSEMENT !! UTILISATION CORRECTE

1. Ne forcez pas, ne vous asseyez pas et ne marchez pas sur la porte ou sur un compartiment roulant du lave-vaisselle.
2. Ne touchez pas l'élément chauffant durant ou immédiatement après l'utilisation.
3. Ne faites pas fonctionner votre lave-vaisselle avant que tous les panneaux ne soient correctement positionnés. Ouvrez très soigneusement la porte si le lave-vaisselle est en marche car des éclaboussures d'eau pourraient se produire.
4. Ne placez aucun objet lourd sur la porte lorsqu'elle est ouverte car l'appareil pourrait basculer en avant.
5. Lorsque vous chargez les éléments à laver :
 - a) Positionnez correctement les éléments tranchants afin qu'ils n'endommagent pas le scellé de la porte. Positionnez les couteaux pointus avec les poignées en haut pour éviter le risque de vous blesser.
 - b) Avertissement : Les couteaux ou les ustensiles tranchants doivent être placés dans le panier avec la pointe vers le bas ou en position horizontale.
6. Lorsque vous utilisez votre lave-vaisselle, vous devez éviter que les éléments en plastique soient en contact avec l'élément chauffant. (Cette instruction s'applique à des machines avec un élément chauffant visible.)
7. Vérifiez que le contenant du détergent soit vide une fois que le cycle de lavage est terminé.
8. Ne lavez pas les éléments en plastique sauf s'ils comportent une indication qu'ils peuvent être lavés en lave-vaisselle ou une mention équivalente. Pour les éléments en plastique ne comportant aucune indication, vérifiez les recommandations du fabricant.
9. Utilisez seulement un détergent et des additifs de rinçage conçus pour un lave-vaisselle automatique.
10. N'utilisez jamais de savon, de lessive pour les vêtements ou de la liquide vaisselle dans votre lave-vaisselle.
11. Gardez le détergent et le liquide de rinçage hors de portée des enfants. Gardez les enfants éloignés de la porte du lave-vaisselle lorsqu'elle est ouverte car il pourrait y rester du détergent à l'intérieur.
12. Cet appareil n'est pas prévu pour être utilisé par des personnes (y compris les enfants) dont les capacités physiques, sensorielles ou mentales sont réduites, ou des personnes dénuées d'expérience ou de connaissance, sauf si elles ont pu bénéficier, par l'intermédiaire d'une personnes responsable de leur sécurité, d'une surveillance ou d'instructions préalables concernant l'utilisation de l'appareil.
13. Il convient de surveiller les enfants pour s'assurer qu'ils ne jouent pas avec cet appareil.
14. Les détergents de lave-vaisselle sont fortement alcalins, ils peuvent être extrêmement dangereux s'ils sont avalés. Evitez tout contact avec la peau et les yeux et gardez les enfants éloignés lorsque la porte du lave-vaisselle est ouverte.
15. La porte ne doit pas être laissée en position ouverte car cela pourrait provoquer des risques de chute.

3 mm

3 mm

16. Si le câble d'alimentation est endommagé, ou si l'appareil fonctionne mal ou a été endommagé d'une façon ou d'une autre, le changement du cordon d'alimentation ou des pièces ou les réparations doivent être effectués par le fabricant, son service après-vente, ou une personne de qualification similaire, afin d'éviter tout danger.
17. Veuillez jeter les matériaux d'emballage dans un endroit adapté.
18. Utilisez le lave-vaisselle seulement pour la fonction à laquelle il est destiné. Cette machine est conçue pour une utilisation domestique normale et à l'intérieur.
19. Durant l'installation, assurez-vous que le câble d'alimentation ne soit pas endommagé, plié ou coincé et il doit être toujours accessible. Ne forcez pas sur les boutons de contrôle.
20. Cet appareil doit être connecté à l'alimentation d'eau en utilisant un nouvel ensemble de tuyaux et l'ancien ensemble de tuyaux ne doit pas être réutilisé.
21. Cet appareil n'est pas destiné à être mis en fonctionnement au moyen d'une minuterie extérieure ou par un système de commande à distance séparé.
22. Veuillez débrancher la machine avant de la nettoyer.
23. L'espace maximum convient pour 6 plats de taille normale.
24. La pression d'eau d'entrée maximum permis est de 1Mpa.
25. La pression d'eau d'entrée minimum permis est de 0.04Mpa.

LISEZ ET SUIVEZ ATTENTIVEMENT CES INFORMATIONS DE SECURITE
CONSERVEZ CES INSTRUCTIONS

5 mm

3 mm

3 mm

2. MISE AU REBUT

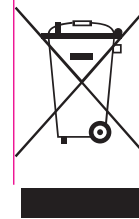
Ne jetez pas ce produit avec les autres déchets domestiques non séparés. Un tel produit doit être jeté séparément car un traitement spécial est nécessaire.

Veuillez jeter les matériaux d'emballage du lave-vaisselle dans un endroit adapté.

Tous les matériaux d'emballage doivent être recyclés.

Les pièces en plastique sont marquées de l'abréviation standard internationale:

1. PE : pour polyéthylène, comme les feuilles d'emballage.
2. PS : Pour le polystyrène, comme les matériaux de rembourrage.
3. POM : Pour le polyoxyméthylène, comme les attaches en plastique.
4. PP : Pour le polypropylène comme le filtre du sel
5. ABS : Pour l'acrylonitrile butadiène styrène, comme le panneau de contrôle.



Avertissement !!

1. Les matériaux d'emballage peuvent être dangereux pour les enfants !
2. Pour jeter les matériaux d'emballage et la machine, veuillez aller dans un centre de recyclage. Débranchez le câble d'alimentation et détruisez le système d'ouverture de la porte.
3. Les emballages en carton sont fabriqués à partir de papier recyclé et doivent être jetés dans une poubelle pour papier afin qu'ils soient recyclés.
4. En assurant que ce produit soit jeté de manière appropriée, vous aiderez à éviter les conséquences potentiellement négatives pour l'environnement et la santé humaine, qui pourraient sinon être mis en danger par une mise au rebut non appropriée de ce produit.
5. Pour plus d'informations à propos du recyclage de ce produit, veuillez contacter vos autorités locales et votre service de recyclage domestique.

3. INSTRUCTIONS DE FONCTIONNEMENT

IMPORTANT !

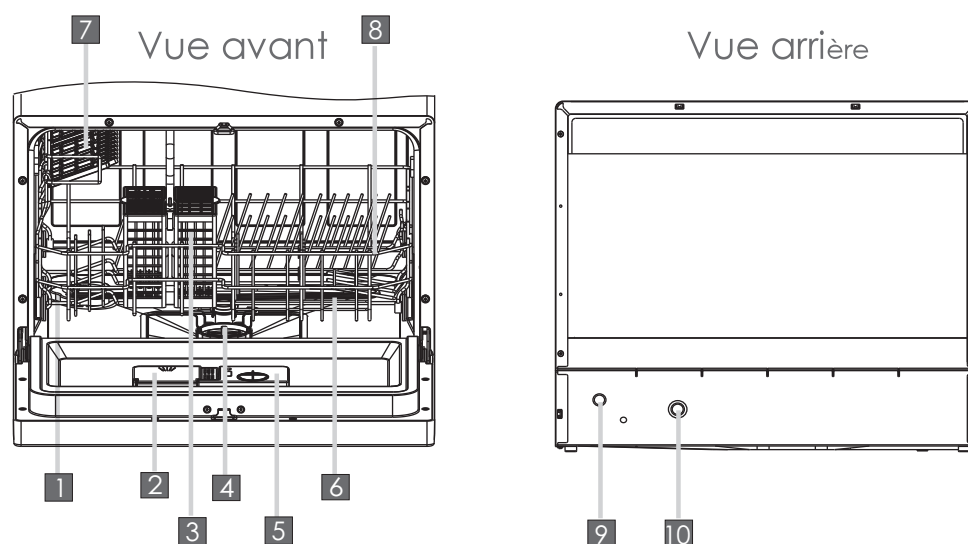
Pour obtenir les meilleures performances de votre lave-vaisselle, lisez toutes les instructions de fonctionnement avant de l'utiliser la première fois.

Panneau de contrôle



1. Bouton ON/OFF: Pour mettre en marche/éteindre la source d'alimentation.
2. Indicateur lumineux de puissance : il s'allumera lorsque vous pressez le bouton ON/OFF.
3. Sélecteur du programme : Appuyer sur ce bouton pour choisir le programme de lavage désiré.
4. Bouton MARCHE/ ARRET : Pour commencer le programme de lavage sélectionnée ou arrêter le programme de lavage lorsque la machine fonctionne.
5. Bouton de départ différé: Appuyer sur ce bouton pour régler le départ différé du lavage (0-24 heures).
6. Bouton «3 en 1»: presser ce bouton pour sélectionner la fonction « 3 en 1 » du détergent en tablette lorsque vous ne voulez pas utiliser de sel ou du détergent de rinçage «. (Seulement pour les programmes : Intensif/normal/Economique)
7. Verrou d'enfant : Appuyer sur le bouton «3 en 1»: et le bouton de départ différé à la fois.
8. Affichage : pour afficher le temps à retardement, le programme de lavage, la durée restante du programme, l'indicateur lumineux de « marche », le verrou d'enfant, « 3 en 1 », etc.

Fonctions du lave-vaisselle



1. Adoucissant d'eau
2. Distributeur de détergent
3. Panier à couverts
4. Assemblage de filtre
5. Distributeur de liquide de rinçage
6. Bras vaporisateurs
7. Panier à verres
8. Panier
9. Connecteur de tuyau d'évacuation
10. Connecteur du tuyau d'arrivée

3 mm

3 mm

3 mm

5 mm

5 mm

4. AVANT LA PREMIERE UTILISATION

REMARQUE : S'il n'y a pas d'adoucissant d'eau pour votre modèle, vous pouvez omettre cette partie.

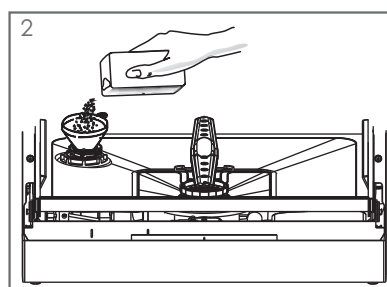
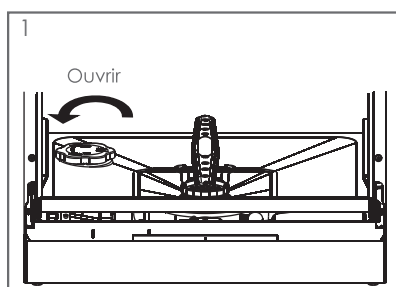
A. Chargement du sel dans le système adoucisseur

Utilisez toujours un sel destiné à une utilisation pour lave-vaisselle.

Le compartiment pour le sel est situé sous le compartiment inférieur et doit être rempli comme suit :

Attention !

1. Utilisez uniquement un sel spécifique à une utilisation pour lave-vaisselle ! Tout autre type de sel non spécifiquement conçu pour une utilisation en lave-vaisselle, comme le sel de table, endommagera le système adoucisseur. En cas de dommage causé par l'utilisation d'un sel non adapté, le fabricant annulera toute garantie et ne sera pas responsable des dommages causés.
2. Versez uniquement le sel avant de démarrer l'un des programmes complets de lavage. Cela évitera que des grains de sel ou de l'eau salée ne restent dans le fond de la machine durant une longue période, ce qui pourrait causer de la corrosion.



1. Enlevez le panier inférieur puis dévissez et enlevez le bouchon du compartiment pour le sel. 1
2. Si vous remplissez le compartiment pour la première fois, remplissez 2/3 de son volume avec de l'eau (Environ 500ml).
3. Placez l'extrémité de l'entonnoir (fourni) dans le trou et versez environ 1kg de sel. Il est normal qu'une petite quantité d'eau déborde du compartiment pour le sel. 2
4. Revissez soigneusement le bouchon.
5. Habituellement, l'indicateur lumineux d'avertissement pour le sel s'éteindra après 2 à 6 jours une fois que le compartiment sera rempli de sel.
6. Immédiatement après le remplissage du sel dans le compartiment, un programme de lavage doit être commencé (Nous recommandons d'utiliser le programme de trempage ou le programme rapide) Sinon, le système de filtre, pompe, ou d'autres parties importantes de la machine peuvent être endommagés par de l'eau salée. La garantie ne couvre pas ce cas.

REMARQUE :

1. Le compartiment pour le sel doit être rempli lorsque l'indicateur lumineux d'avertissement pour le sel s'allume. Même si le compartiment de sel est assez rempli, l'indicateur lumineux d'avertissement pour le sel ne s'éteindra que lorsque le sel sera entièrement dissous.
2. Si du sel se déverse dans la cuve du lave-vaisselle, sélectionnez le programme de trempage pour rincer cet excès de sel.

B. Remplissage du distributeur de liquide de rinçage

Distributeur de liquide de rinçage

Le liquide de rinçage est déversé durant le rinçage final pour empêcher l'eau de former des gouttes sur vos plats pouvant laisser des tâches et des traînées. Cela améliore également le séchage en permettant à l'eau de glisser des plats.

Votre lave-vaisselle est conçu pour utiliser un liquide de rinçage. Le distributeur de liquide de rinçage est situé à l'intérieur de la porte près du distributeur de détergent. Pour remplir le distributeur, ouvrez le bouchon et versez le liquide de rinçage dans le distributeur jusqu'à ce que l'indicateur de niveau devienne complètement noir. Le distributeur a un volume pouvant contenir environ 110ml de liquide de rinçage.

3 mm

Fonction du liquide de rinçage

5mm Le liquide de rinçage est automatiquement ajouté durant le dernier rinçage pour assurer un rinçage complet des tâches et des traînées restantes avant que la vaisselle ne sèche.

5mm **Attention !**

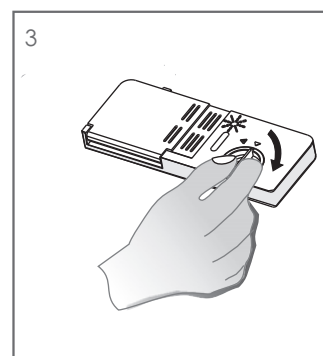
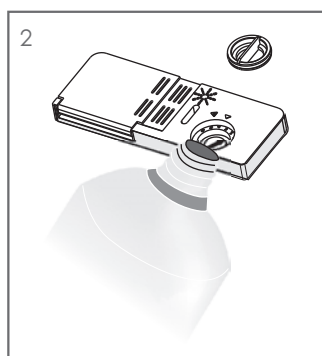
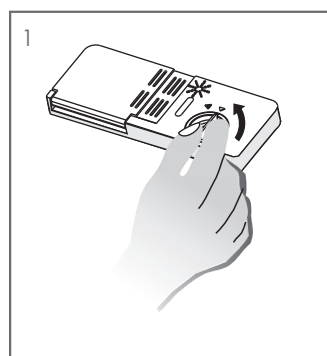
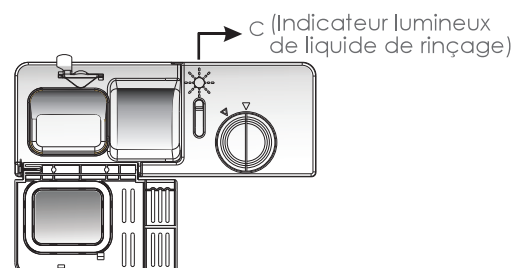
Utilisez uniquement un liquide de rinçage de marque pour votre lave-vaisselle. Ne remplissez jamais le distributeur de liquide de rinçage avec toute autre substance (comme un agent nettoyant ou du détergent liquide) car cela pourrait endommager la machine.

Quand remplir le distributeur de liquide de rinçage

S'il n'y a pas d'indicateur lumineux d'avertissement pour le rinçage sur le panneau de contrôle, vous pouvez juger de la quantité de liquide de rinçage grâce aux moyens suivants. Le point noir sur le distributeur de liquide de rinçage indique la quantité de liquide de rinçage mis dans le distributeur. Alors que la quantité de liquide de rinçage se réduit, la taille du point noir diminue. Vous ne devriez jamais laisser le liquide de rinçage diminuer moins de 1/4 du distributeur.

Alors que la quantité de liquide de rinçage se réduit, la taille du point noir sur l'indicateur de niveau diminue, comme illustré ci-dessous : D – Indicateur de liquide de rinçage.

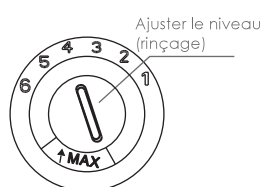
- Plein
- ¾ plein
- ½ plein
- ¼ plein - doit être rempli pour éliminer les tâches
- Vide



1. Pour ouvrir le distributeur, tournez le bouchon dans la direction de la flèche « open » (vers la gauche) et soulevez-le.
2. Versez le liquide de rinçage dans le distributeur, en faisant attention à ne pas déborder.
3. Replacez le bouchon et insérez-le en l'alignant sur la flèche « open » puis tournez-le vers la flèche de fermeture (vers la droite).

REMARQUE : Nettoyez tout débordement de liquide de rinçage lorsque vous le versez avec un chiffon absorbant pour éviter tout excès de mousse durant le lavage prochain. Ne pas oublier de remplacer le capuchon avant de fermer la porte du lave-vaisselle.

Ajustement de distribution du liquide de rinçage



Le distributeur de liquide de rinçage offre six ou quatre réglages. Démarrez toujours avec le réglage du distributeur sur « 4 ». Si des tâches ou un séchage insuffisant se produisent, augmentez la quantité de liquide de rinçage en enlevant le couvercle du distributeur et en tournant le cadran sur « 5 ». Si les plats ne sèchent toujours pas correctement ou s'ils comportent encore des tâches, réglez le cadran au chiffre supérieur jusqu'à ce que les plats n'aient plus aucune tâche. Nous vous suggérons de le régler sur « 4 » (le réglage par défaut est « 4 »).

REMARQUE: Augmentez la dose de liquide de rinçage s'il y a des gouttes d'eau ou des tâches ou des traces de chaux sur la vaisselle après le lavage. Réduisez la quantité s'il y a des traînées blanchâtres collantes sur la vaisselle ou un film bleuâtre sur les verres ou sur les lames de couteaux.

3 mm

C. Fonctions du détergent

5mm Les détergents composés d'ingrédients chimiques sont nécessaires pour enlever et nettoyer les saletés puis les extraire du lave-vaisselle. La plupart des détergents achetés dans le commerce conviennent à cette fonction.

5mm Il y a trois sortes de détergent.

1. Avec du phosphate et du chlore
2. Avec du phosphate et sans du chlore
3. Sans du phosphate et du chlore

5mm Généralement, les nouveaux détergents pulvérisés sont sans phosphate. La fonction d'adoucisseur d'eau du phosphate n'est pas fournie. Dans ce cas, nous recommandons de verser du sel dans le compartiment pour le sel même si la dureté de l'eau est seulement de 6dH. Si des détergents sans phosphate sont utilisés en cas d'eau dure, des tâches blanches apparaissent sur les plats et les verres. Dans ce cas, ajoutez plus de détergent pour obtenir un meilleur résultat. Les détergents sans chlore décolorent juste un peu. Les tâches puissantes et colorées seront complètement enlevées. Dans ce cas, choisissez un programme avec une température plus élevée.

Détergents concentrés

5mm Selon leur composition chimique, les détergents peuvent être classés en deux types différents :

- Détergents conventionnels, alcalins avec des composants caustiques.
- Détergents concentrés avec une faible dose d'alcalins composés d'enzymes naturelles.

Détergents en tablettes

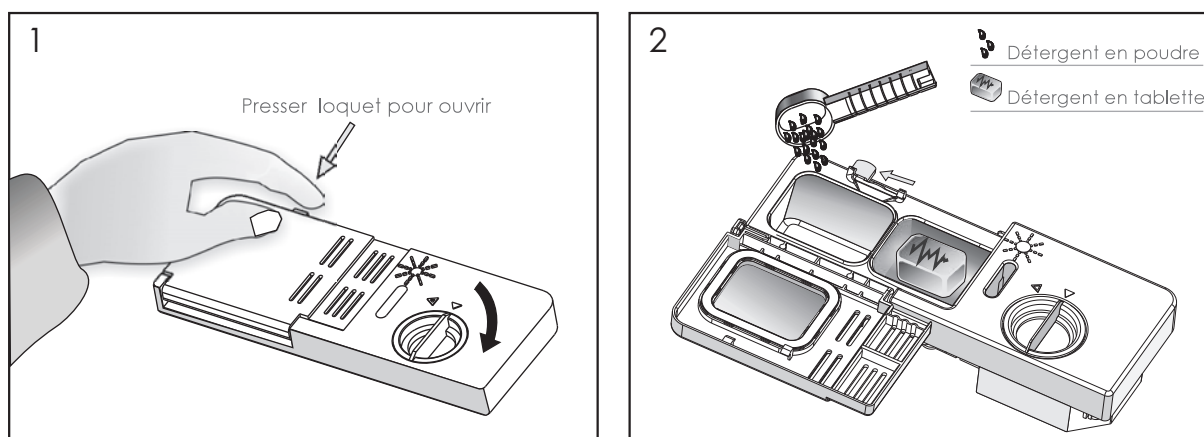
Le détergent en tablettes se dissout à une vitesse différente selon les marques de détergent. Pour cette raison, certaines tablettes ne peuvent pas se dissoudre et développer leur puissance complète de lavage durant les programmes courts. Ainsi il est conseillé d'utiliser des programmes longs lorsque vous utilisez des tablettes pour assurer un enlèvement total des résidus du détergent.

REMARQUE: Les détergents en tablettes sont seulement pour les modèles avec 3 en 1 fonction ou 3 en 1 programme.

Distributeur de détergent

Le distributeur doit être rempli avant le démarrage de chaque cycle de lavage en suivant les instructions fournies dans le « Tableau des cycles de lavage ». Votre lave-vaisselle utilise moins de détergent et de liquide de rinçage qu'un lave-vaisselle classique. Généralement, une seule cuillère à soupe de détergent est suffisante pour un lavage normal. Un lavage d'éléments fortement salis nécessite plus de détergent. Ajoutez toujours le détergent juste avant de démarrer le lave-vaisselle, autrement il pourrait s'humidifier et ne pas se dissoudre complètement.

Quantité de détergent à utiliser



REMARQUE:

1. Si le couvercle est fermé : appuyez sur le bouton de déverrouillage. Le ressort ouvrira le couvercle.
2. Ajoutez toujours le détergent avant de démarrer chaque cycle de lavage. Utilisez uniquement un détergent de marque pour votre lave-vaisselle.
3. Utilisez uniquement un liquide de rinçage de marque pour votre lave-vaisselle.

AVERTISSEMENT!!

Le détergent pour lave-vaisselle est corrosif ! Prenez bien soin de le garder hors de portée des enfants.

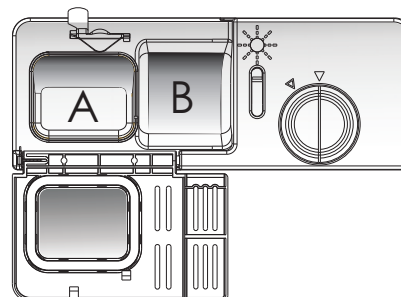
Utilisation correcte de détergent

Utilisez seulement un détergent spécifique à une utilisation en lave-vaisselle. Conservez votre détergent frais et sec. Ne mettez pas de poudre de détergent dans le distributeur jusqu'à ce que vous soyez prêt(e) à lancer le lavage.

Remplir le détergent

Remplissez le distributeur de détergent avec le détergent. Les marques indiquant les niveaux de dosage, comme illustrées sur la droite :

- A. L'emplacement du détergent pour le cycle de lavage principal,
- B. L'emplacement du détergent pour le cycle de pré-lavage,



Veillez respecter les doses conseillées par le fabricant et conservez les recommandations données sur l'emballage du détergent.

Fermez le couvercle et appuyez dessus jusqu'à ce qu'il s'enclenche en position.

Si les plats sont très sales, placez une dose de détergent supplémentaire dans le compartiment de pré-lavage. Ce détergent prendra effet durant la phase de pré-lavage.

REMARQUE:

1. Vous trouverez les informations concernant la quantité de détergent pour les programmes simples à la dernière page.
2. Les doses seront différentes selon le niveau de saleté de la vaisselle et le degré de dureté de l'eau utilisée.
3. Veillez respecter les doses conseillées par le fabricant et conservez les recommandations données sur l'emballage du détergent.

5. CHARGEMENT DES COMPARTIMENTS DU LAVE-VAISSELLE

Pour le lavage des ustensiles/plats suivants dans le lave-vaisselle:

Éléments non appropriés

1. Ustensiles avec poignée en bois, en porcelaine ou en Nacre
2. Éléments en plastique qui ne sont pas résistants à la chaleur
3. Vieux ustensiles avec des pièces recollées non résistants à la chaleur
4. Ustensiles ou plats dont certaines pièces sont ajoutées
5. Éléments en étain ou en cuivre
6. Verre de cristal
7. Éléments en acier sujets à la rouille
8. Plats en bois
9. Éléments composés de fibres synthétiques

Éléments pas tout à fait appropriés

1. Certains types de verre peuvent devenir ternes après un grand nombre de lavages.
2. Les pièces argentées et en aluminium ont tendance à se décolorer durant le lavage
3. Les modèles émaillés peuvent se ternir s'ils sont lavés fréquemment en machine.

3 mm

Précautions à prendre avant et après le chargement des compartiments du lave-vaisselle

5mm (Pour obtenir la meilleure performance du lave-vaisselle, suivez ces lignes directrices de chargement. Les fonctions et les apparences des compartiments et des paniers à couverts peuvent varier selon les modèles.)

5mm Grattez toutes les larges quantités d'aliments restants dans les plats. Il n'est pas nécessaire de rincer les plats sous l'eau courante. Placez les objets dans le lave-vaisselle de cette façon :

1. Éléments comme les tasses, les verres, les pots/casseroles etc. sont placés à l'envers.
2. Les éléments courbes ou avec des cavités doivent être inclinés afin que l'eau puisse s'écouler.
3. Tous les éléments doivent être coincés de manière à ce qu'ils ne basculent pas.
4. Ils doivent être placés de façon à ne pas obstruer le passage des bras vaporisateurs lors du lavage.

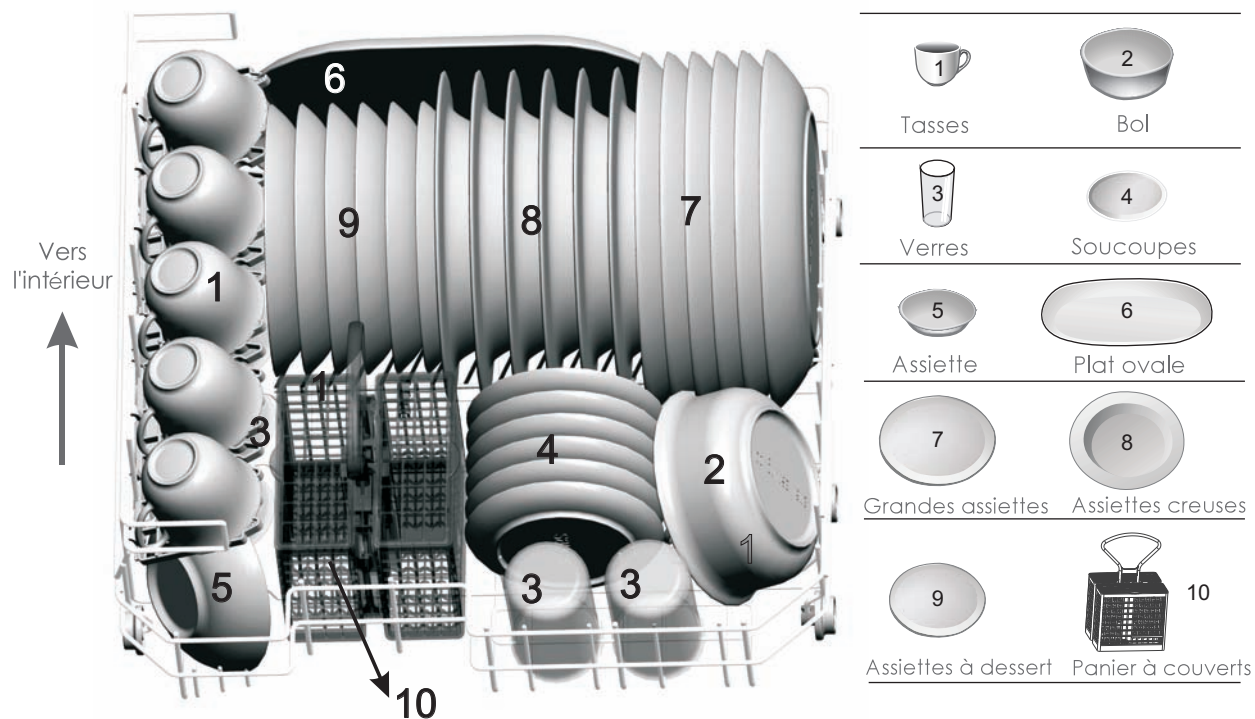
REMARQUE : Les petits éléments ne doivent pas être lavés dans le lave-vaisselle car ils pourraient facilement tomber des compartiments.

1. Charger les articles creux comme tasses, verres, casseroles etc., en mettant l'ouverture vers le bas de sorte que de l'eau ne peut pas collecter dans le récipient ou une base profonde.
2. Les plats et les ustensiles ne peuvent pas mettre à l'intérieur un de l'autre ou couvrir l'un l'autre.
3. Pour éviter le dommage à des verres, ne pas laisser toucher ensemble.
4. Charger les articles grands qui sont la plus difficiles à laver dans le panier inférieur.
5. Le panier supérieur est conçu pour charger la vaisselle plus fragile et légère tel que des verres, des tasses à café ou à thé.
6. Les articles avec des lames longues ou pointues tel que le couteau doivent être positionnés horizontalement dans le panier inférieur pour éviter tout danger potentiel !
7. Ne pas surcharger votre lave-vaisselle. C'est très important pour la meilleur lavage de la vaisselle et la consommation d'énergie raisonnable.

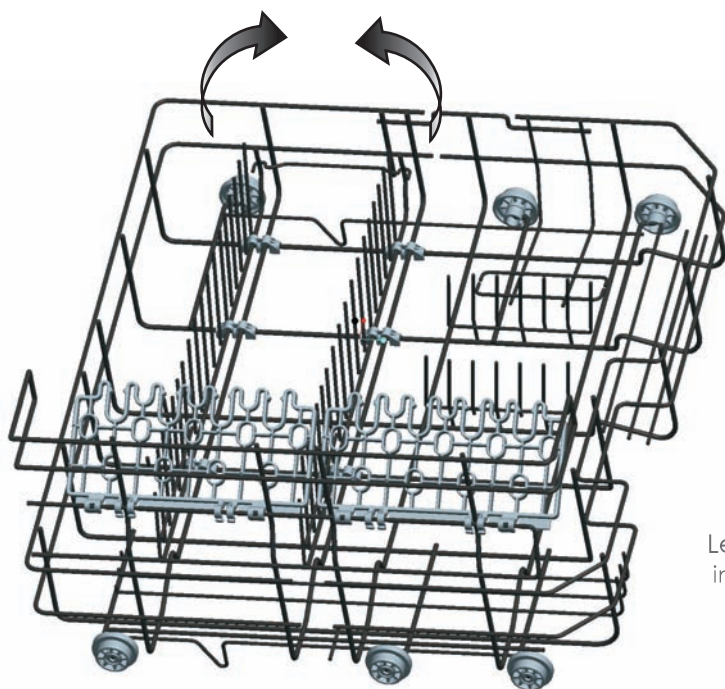
Chargement du panier

5mm Le compartiment supérieur est conçu pour contenir des éléments délicats et légers comme les verres, les tasses à café et à thé et les soucoupes, ainsi que les assiettes, les petits bols et les petites casseroles (si elles ne sont pas trop sales).

Positionnez les éléments et les ustensiles de façon à ce qu'ils ne soient pas déplacés par les jets d'eau.



3 mm



Le panier peut être plié horizontalement comme indiqué dans l'image.

5mm









Panier à couverts

5mm

Les couverts doivent être placés dans le panier à couverts avec les poignées en bas : Si le casier a des paniers sur le côté, les cuillères doivent être chargées individuellement dans les fentes appropriées. Les longs ustensiles doivent être placés en position horizontale à l'avant du compartiment supérieur comme indiqué dans l'image suivante.

Vers l'intérieur ↑

5	1	2		4		3
5	1	2		4		3
5	1	2	5		7	
3		4		4		3
	8			2	1	5
3		4		2	1	5
3		4		2	1	6

1. Fourchettes	
2. Cuillères à soupe	
3. Cuillères à dessert	
4. Cuillères à café	
5. Couteaux	
6. Cuillère pour servir	
7. Louche	
8. Fourchette pour servir	



AVERTISSEMENT!

1. Ne laissez aucun élément dépasser par le fond.
2. Chargez toujours les ustensiles tranchants avec la pointe tranchante vers le bas.

3 mm

3 mm

Pour la sécurité personnelle et le nettoyage de meilleure qualité, placer les plats et les ustensiles dans le panier et s'assurer que :

5mm

1. Ils ne doivent pas être placés les uns dans les autres ou couvrir d'autres ustensiles.
2. L'argenterie doit être placée avec les poignées en position verticalement.
3. Les couteaux ou les éléments dangereux potentiellement doivent être placés dans le panier avec la pointe vers le bas ou en position horizontale.

3 mm

Lors du chargement des grandes assiettes

5mm

Lors du chargement des assiettes, les pointes du panier peuvent être pliées horizontalement comme indiqué dans l'image.

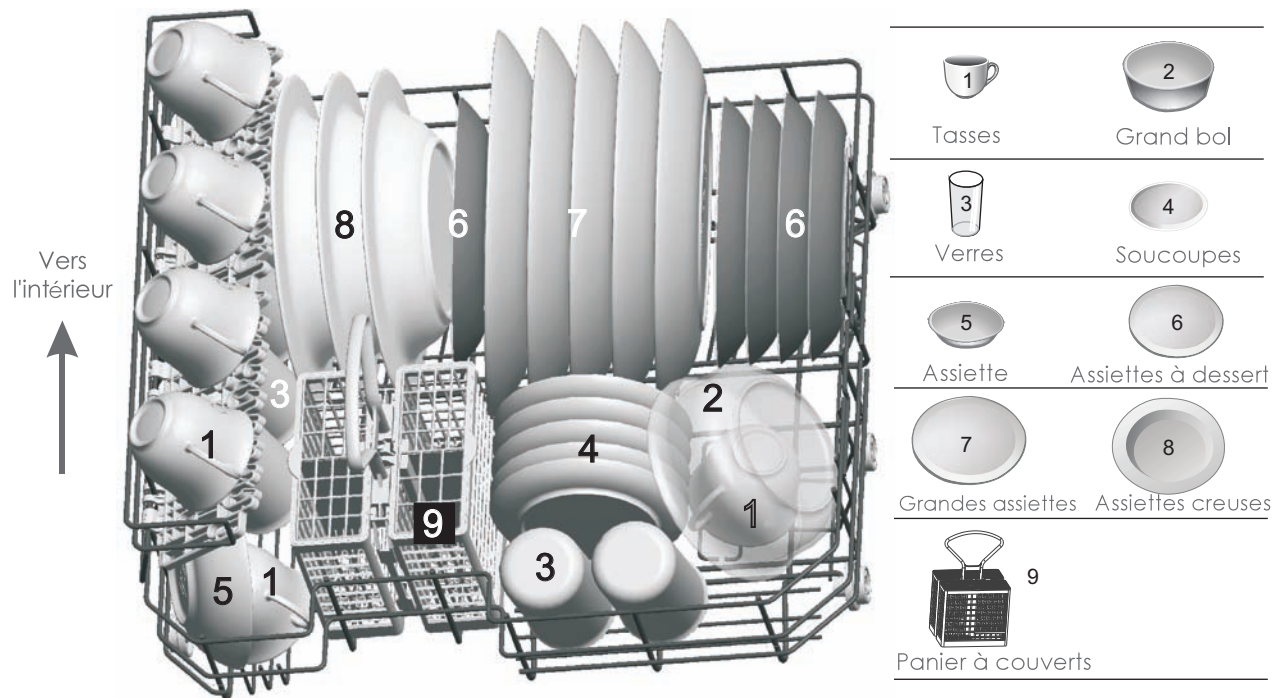
L'assiette max. peut être chargée est de 270mm de diamètre (10 pouces).



5mm

Chargement du panier

Mettez bien les assiettes et les ustensiles dans le panier.



3 mm

3 mm







3 mm

5 mm

6. DEMARRAGE D'UN PROGRAMME DE LAVAGE

Tableau des cycles de lavage

1. Remarque ★ signification : il faut remplir le liquide de détergent dans le distributeur de liquide de détergent.
2. *EN50242 : C'est un programme de test. Il est recommandé de régler le distributeur du liquide de rinçage en position « 6 ».

Programme	Informations sur la sélection de cycle	Description du cycle	Détergent pré-lavage/lavage principal	Durée de fonctionnement (minutes)	Energie (KWh)	Eau (L)	Liquide de rinçage
 Intensif	Pour des éléments très sales, comme des pots, des poêles, des casseroles et des plats qui ont contenu des aliments frits un certain temps.	Prélavage 50°C Lavage (70°C) Rinçage Rinçage (70°C) Séchage	$\frac{3}{15g}$ (or3in1)	145	0.94	11.0	★
 Normal	Pour des éléments normalement sales comme des pots, des assiettes, des verres et des poêles légèrement salies.	Prélavage Lavage (60°C) Lavage Rinçage Rinçage (70°C) Séchage	$\frac{3}{15g}$ (or3in1)	125	0.70	8.4	★
 Economique (*EN50242)	Pour des éléments légèrement sales comme des verres, de porcelaine fine, etc.	Prélavage Lavage (55°C) Rinçage Rinçage (70°C) Séchage	$\frac{3}{15g}$ (or3in1)	170	0.65	8.5	★
 Verre	Pour des éléments légèrement sales ne nécessitant pas de séchage.	Lavage (45°C) Rinçage Rinçage (60°C) Séchage	15 g.	75	0.48	6.8	★
 Rapide	Un cycle de lavage plus court pour une vaisselle légèrement sale qui ne nécessite pas d'être séchée.	Lavage (40°C) Rinçage Rinçage	15 g.	30	0.30	6.0	
 Prélavage	Pour laver des plats que vous voulez les laver plus tard ce jour-là.	Prélavage	/	14	0.01	2.1	

*EN50242 : C'est un programme de test. L'information pour le test de comparabilité en conformité avec EN50242, comme suit :

Capacité : 6 plats

Position du panier supérieur : roues supérieurs sur les rails

La consommation électrique en mode « off » est de 0.3w; en mode de veille est de 0.4w.

Mise en marche du lave-vaisselle

Démarrage d'un cycle de lavage

1. Tirez les compartiments inférieur et supérieur en dehors de la machine, placez votre vaisselle sale et repoussez les compartiments. Il est recommandé de charger tout d'abord le compartiment inférieur, puis le compartiment supérieur (voir le paragraphe intitulé « Charger le lave-vaisselle »).
2. Versez le détergent (voir le paragraphe intitulé « Sel, détergent et liquide de rinçage »).
3. Insérez la prise d'alimentation dans la prise murale. La source d'alimentation est de AC 220-240V 50HZ, la spécification de la prise est de 10 A 250V AC. Assurez-vous que l'alimentation d'eau est activée en pleine pression.
4. Appuyez sur le bouton du programme pour sélectionner le cycle de lavage désiré (Les programmes de lavage sont: Intensif->Normal->Economique->Verre -> Rapide->Prélavage) Si un programme est sélectionné, l'indicateur lumineux s'allumera. Et puis presser sur le bouton Marche/Arrêt, le lave-vaisselle démarrera.
5. Refermez la porte, appuyez sur le bouton ON/OFF (MARCHE/ARRET) et l'indicateur de mise en marche s'allumera.

Remarque :

Lorsque vous pressez le bouton « Marche/arrêt » pendant le fonctionnement, l'indicateur lumineux de programme s'arrêtera de clignoter et le lave-vaisselle sonnera tous les minutes jusqu'à ce que vous pressiez le bouton « Marche/arrêt » encore une fois.

3 mm

Changement du programme

5mm

SOUS CONDITION:

5mm

Vous pouvez modifier le programme de lavage si le lave-vaisselle n'a démarré que peu de temps auparavant. Sinon, le détergent aura déjà été déversé et la machine aura déjà vidangé l'eau de lavage. Si c'est le cas, vous devrez remplir de nouveau le distributeur de détergent (voir le paragraphe intitulé «Remplissage du distributeur de liquide de rinçage»).

Appuyez sur le bouton du programme en cours pendant plus de 3 secondes pour annuler le programme puis vous pourrez changer le programme du cycle de lavage (voir le paragraphe intitulé « Démarrage du cycle de lavage »).

Remarque: Appuyez sur le bouton « Marche /Arrêt », puis vous pouvez changer le programme et le temps de délai pendant le statut de délai.

5mm

L'affichage LED sur l'écran indiquera le statut du lave-vaisselle:

- a) L'affichage indique « off » mode de veille;
- b) L'affichage indique « on » et ne clignote pas -- pause ;
- c) L'affichage clignote – fonctionne.

REMARQUE: Si vous ouvrez la porte lors du lavage, la machine se mettra en pause. L'indicateur du programme s'arrêtera de clignoter et la sonnerie retentira chaque minute jusqu'à ce que vous fermiez complètement la porte. Une fois la porte fermée, la machine se remettra à fonctionner après 10 secondes.

Vous avez oublié un plat ?

Si vous avez oublié de placer un plat dans le lave-vaisselle, il pourra être ajouté à n'importe quel moment avant que le distributeur de détergent ne se soit ouvert.

1. Appuyez sur le bouton Marche/Arrêt.
2. Ouvrez légèrement la porte pour arrêter le cycle de lavage.
3. Lorsque les bras de vaporisation s'arrêtent, ouvrez complètement la porte.
4. Ajoutez les plats oubliés.
5. Fermez la porte, la machine se remettra à fonctionner après dix secondes.
6. Appuyez sur le bouton Marche/Arrêt, le lave-vaisselle va fonctionner dans 10 seconds.

A la fin d'un cycle de lavage

Lorsque le programme de lavage est terminé, L'alarme du lave-vaisselle sonne pendant 8 secondes, puis arrête. Eteindre le lave-vaisselle en appuyant sur le bouton ON/OFF, couper l'alimentation d'eau et ouvrir la porte du lave-vaisselle. Attendez quelques minutes avant de charger le lave-vaisselle pour éviter tirer de les plats et les ustensiles lorsqu'ils encore chauds. Ils se sèchent plus mieux.

1. Eteindre le lave-vaisselle
 - a) Eteignez le lave-vaisselle en appuyant sur le bouton ON/OFF.
 - b) Arrêtez l'alimentation d'eau.
2. Ouvrir doucement la porte.
 - De la vapeur chaude peut s'échapper lorsque la porte est ouverte !
 - Les plats chauds sont sensibles aux chocs. Ils doivent refroidir environ 15 minutes avant d'être enlevés du lave-vaisselle.
 - Ouvrez ensuite complètement la porte, laissez-la ouverte et attendez quelques minutes avant d'enlever les plats. De cette façon, ils refroidiront et sècheront plus vite.
3. Décharger le lave-vaisselle
 - Il est normal que le lave-vaisselle soit mouillé à l'intérieur.
 - Videz en premier le panier inférieur puis le compartiment supérieur. Cela évitera les écoulements d'eau du compartiment supérieur sur les plats du compartiment inférieur.

AVERTISSEMENT! Il est dangereux d'ouvrir la porte lors du lavage car de l'eau chaude pourrait vous brûler.

7. ENTRETIEN ET NETTOYAGE

Système de filtrage

Les filtres empêchent les morceaux d'aliments ou autres objets de pénétrer à l'intérieur de la pompe. Ces résidus peuvent occasionnellement bloquer les filtres.

Le système de filtrage est composé du gros filtre, d'un filtre plat (filtre principal) et d'un micro filtre (filtre fin).

1. Filtre principal

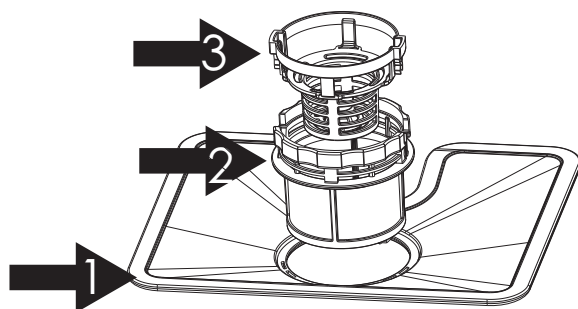
Les aliments et les saletés bloqués par ce filtre sont pulvérisés par un jet spécial provenant du bras inférieur de vaporisation qui les enverra vers la vidange.

2. Gros filtre

Les éléments plus larges, comme des morceaux d'os ou de verre, pouvant bloquer la vidange sont bloqués par ce gros filtre. Pour enlever un élément coincé dans ce filtre, appuyez doucement sur les languettes situées sur le haut de ce filtre et enlevez le filtre.

3. Filtre fin

Ce filtre maintient les résidus d'aliments et de saletés dans le puisard et les empêche d'être déposés de nouveau sur les plats durant un cycle.



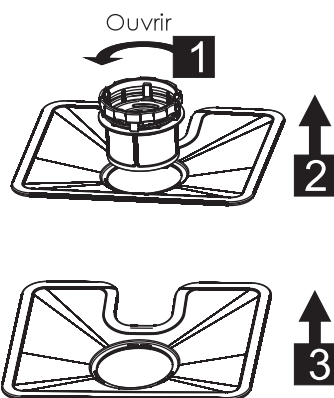
Assembler le système de filtrage

Pour obtenir la meilleure performance et les meilleurs résultats du lave-vaisselle, l'assemblage du filtre doit être nettoyé.

Le filtre enlève efficacement les particules des aliments de l'eau de lavage en permettant à l'eau de circuler de nouveau durant le cycle. Pour cette raison, il est conseillé d'enlever les plus grosses particules d'aliments attrapées dans le filtre après chaque cycle de lavage en rinçant le filtre semi circulaire et le puisard avec de l'eau courante. Pour enlever l'assemblage du filtre, tirez sur la poignée du puisard vers le haut.

AVERTISSEMENT !!

1. Ne jamais utiliser le lave-vaisselle sans les filtres.
2. Le remplacement de filtre impropre peut réduire la performance de l'appareil et endommager les plats et les ustensiles.



Etape 1 Tourner le filtre dans les sens contraire des aiguilles d'une montre, puis le soulever.

Etape 2 Soulever le Filtre principal.

Etape 3 Soulever le filtre fin.

Remarque : Lorsque vous suivez la procédure de l'étape 1 à étape 3, le système de filtrage sera retiré; Lorsque vous suivez la procédure de l'étape 3 à étape 1, le système de filtrage sera installé.

3 mm

3 mm

Remarque :

- Inspecter les filtres de blocage après chaque utilisation du lave-vaisselle.
- En dévissant le Gros filtre, vous pouvez retirer le système de filtrage. Enlever tous résidus alimentaires et nettoyer les filtres sous l'eau courante.

3 mm

5mm

5mm

Attention : L'assemblage entier du filtre doit être nettoyé au moins une fois tous par semaine.

Nettoyage du filtre

Pour nettoyer le gros filtre et le filtre fin, utilisez une brosse de nettoyage. Puis, assemblez de nouveau les parties du filtre comme illustré sur le schéma à gauche et insérez de nouveau l'assemblage entier dans le lave-vaisselle, en le remettant en position et en le poussant vers le bas.

AVERTISSEMENT!! Lors du nettoyage des filtres, ne pas les frapper. Sinon, les filtres doivent être déformés et la performance du lave-vaisselle peut être diminuée.

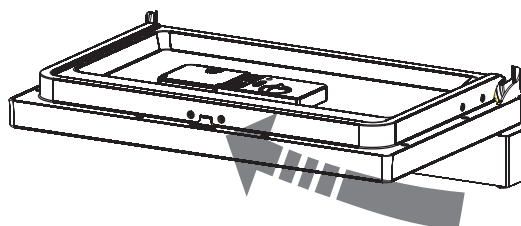
Entretien de votre lave-vaisselle

- Pour nettoyer le panneau de contrôle, utilisez un chiffon légèrement humidifié puis séchez-le complètement.
- Pour nettoyer l'extérieur, utilisez une cire de polissage pour appareil ménager.
- N'utilisez jamais d'objets coupants, de tampons à récurer ou de puissants nettoyants sur aucune partie du lave-vaisselle.

Nettoyage de la porte

Pour nettoyer le bord autour de la porte, vous devriez utiliser seulement un chiffon doux et humidifié d'eau tiède. Pour empêcher la pénétration d'eau dans le loquet de la porte et dans les composants électriques, n'utilisez aucun vaporisateur nettoyant.

N'utilisez également aucun nettoyant abrasif ou tampon à récurer sur les surfaces externes car ils pourraient rayer le revêtement. Certaines serviettes en papier peuvent aussi rayer ou laisser des marques sur la surface.



3 mm

AVERTISSEMENT!!

1. N'utilisez jamais de vaporisateur nettoyant pour nettoyer le panneau de la porte car cela pourrait endommager le loquet de la porte et les composants électriques.
2. Il n'est pas autorisé d'utiliser des agents abrasifs ou certaines serviettes en papier à cause du risque de rayures ou de tâches que cela pourrait laisser sur la surface en inox.

3 mm

Protection contre le gel

Si votre lave-vaisselle est laissé dans un lieu non chauffé durant l'hiver, demandez à un technicien de :

1. Couper l'alimentation électrique du lave-vaisselle.
2. Couper l'alimentation d'eau et déconnecter le tuyau d'arrivée de la valve d'eau.
3. Vidanger l'eau du tuyau d'arrivée et de la valve d'eau (utiliser une casserole pour récolter l'eau).
4. Connecter de nouveau le tuyau d'arrivée d'eau à la valve d'eau.
5. Enlever le filtre de l'intérieur de la cuve et utiliser une éponge pour enlever l'eau restante de la pompe de vidange.

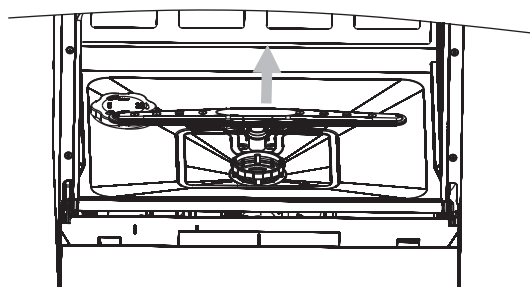
Remarque : Si votre lave-vaisselle ne fonctionne pas à cause de la glace, contactez une personne de service qualifié.

3 mm

Nettoyage des bras de vaporisation

5mm

- Il est nécessaire de nettoyer régulièrement les bras de vaporisation car les produits chimiques utilisés contre la dureté de l'eau bloqueront les jets des bras de vaporisation et les paliers.
- Pour enlever les bras de vaporisation, dévissez l'écrou pour enlever la rondelle en haut du bras de vaporisation et enlevez le bras.
- Lavez les bras dans une eau chaude et savonneuse et utilisez une brosse souple pour nettoyer les jets. Remplacez-les après les avoir rincés complètement.



Comment entretenir votre lave-vaisselle

1. Après chaque lavage
Après chaque lavage, coupez l'alimentation d'eau et laissez la porte légèrement entrouverte afin que l'humidité et les odeurs s'échappent.
2. Débranchez la prise
Avant de nettoyer ou d'effectuer un entretien, débranchez toujours la prise du courant électrique. Ne prenez aucun risque.
3. N'utilisez pas de solvants ou d'abrasifs pour nettoyer
Pour nettoyer l'extérieur et les parties en caoutchouc du lave-vaisselle, n'utilisez aucun produit de nettoyage, de type solvant ou abrasif. Utilisez seulement un chiffon et de l'eau tiède et savonneuse. Pour enlever des tâches ou une salissure de la surface intérieure, utilisez un chiffon humidifié avec de l'eau et un peu de vinaigre blanc, ou un produit nettoyant conçu spécialement pour le lave-vaisselle.
4. Lorsque vous partez en vacances
Lorsque vous partez en vacances, il est recommandé d'effectuer un cycle de lavage à vide puis de débrancher la prise du courant électrique, de couper l'alimentation d'eau et de laisser la porte du lave-vaisselle légèrement entrouverte. Cela aidera à entretenir les scellés et empêchera les odeurs de se former à l'intérieur de l'appareil.
5. Déplacer l'appareil
Si l'appareil doit être déplacé, essayez de le garder en position verticale. Si c'est absolument nécessaire, il peut être positionné sur son dos.
6. Scellés
L'un des facteurs qui causent les odeurs se formant dans le lave-vaisselle est la présence d'aliments coincés dans les scellés. Un nettoyage régulier avec une éponge humidifiée empêchera ces odeurs de se former.

3 mm

3 mm

8. INSTRUCTIONS D'INSTALLATION

5mm

Attention : L'installation des pipes et les équipements électriques doit être effectué par des personnes professionnelles.

Avertissement !

1. Débrancher avant d'installer le lave-vaisselle pour éviter tout choc électrique !
2. Assurez-vous que les tuyaux d'arrivée /d'évacuation et le cordon d'alimentation soient accessibles

Positionnement de la machine

Positionnez l'appareil à l'endroit désiré. L'arrière doit être placé contre un mur et les côtés placés le long de meubles de cuisine ou de murs. Le lave-vaisselle est équipé des tuyaux d'alimentation d'eau et de vidange qui peuvent être placés sur la droite ou sur la gauche pour faciliter l'installation.

Nivellement de l'appareil

Pour le nivellement de l'appareil, la hauteur du lave-vaisselle pourrait être réglée en ajustant les vis du pied. Ne jamais faire incliner l'appareil plus de 2°.

3 mm

Connexion à l'électricité

5mm

ATTENTION !! Pour la sécurité des personnes :

1. N'UTILISEZ PAS UN CABLE D'EXTENSION OU UN ADAPTATEUR DE PRISE AVEC CET APPAREIL;
2. SOUS AUCUNE CIRCONSTANCE, VOUS NE DEVEZ COUPER OU ENLEVER PAS LA TROISIEME FICHE DE TERRE DU CABLE D'ALIMENTATION.

S'assurer qu'il existe une connexion à la terre avant l'utilisation

Conditions requises d'électricité

Veillez vous référer à la fiche signalétique de l'appareil pour connaître la tension nécessaire et pour connecter le lave-vaisselle à une source d'alimentation appropriée. Utilisez un fusible de 16 ampères. Un fusible avec retardement ou un disjoncteur est recommandé pour fournir à cet appareil un circuit séparé.

Connexion électrique

Assurez-vous que les valeurs de tension et de fréquence pour le courant domestique correspondent à celles indiquées sur la fiche signalétique et que le système électrique supporte la tension maximale indiquée sur la fiche signalétique. Insérez la prise dans la prise électrique de terre. Si la prise domestique à laquelle l'appareil sera connecté n'est pas adaptée à la prise de l'appareil, remplacez la prise domestique plutôt que d'utiliser un adaptateur ou un accessoire équivalent car ils pourraient causer une surchauffe et des brûlures.

(!) Assurez-vous d'avoir une prise de terre fonctionnelle avant l'utilisation.

INSTRUCTIONS CONCERNANT LA CONNEXION A LA TERRE

Cet appareil doit être relié à la terre. Dans le cas d'un dysfonctionnement ou d'une cassure, la connexion à la terre réduira le risque de choc électrique en fournissant une voie de moindre résistance au courant électrique. Cet appareil est équipé d'un câble composé d'un conducteur vers la terre et une prise de terre. La prise doit être branchée à une prise domestique appropriée, installée et reliée à la terre selon tous les codes et décrets locaux.

3 mm

AVERTISSEMENT !

1. Une connexion incorrecte du connecteur de terre peut causer un risque de choc électrique.
2. Si vous avez un doute concernant la connexion à la terre du lave-vaisselle, faites vérifier l'installation avec un électricien qualifié ou un prestataire de service.
3. Ne modifiez pas la prise fournie avec l'appareil ; si elle ne convient pas à votre prise domestique, faites installer une prise adaptée par un électricien qualifié.

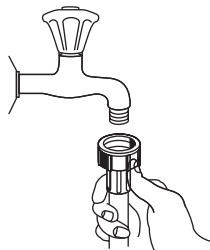
3 mm

5mm

Connexion à l'eau

Connexion à l'eau froide

Connectez le tuyau d'alimentation d'eau froide à un connecteur fileté de $\frac{3}{4}$ (pouces) et assurez-vous qu'il soit solidement attaché en place. Si les tuyaux d'eau sont neufs ou n'ont pas été utilisés durant une longue période, laissez couler l'eau pour vous assurer que l'eau est claire, sans impuretés. Si cette précaution n'est pas prise, il peut y avoir un risque que l'arrivée d'eau soit bloquée et qu'elle endommage l'appareil.



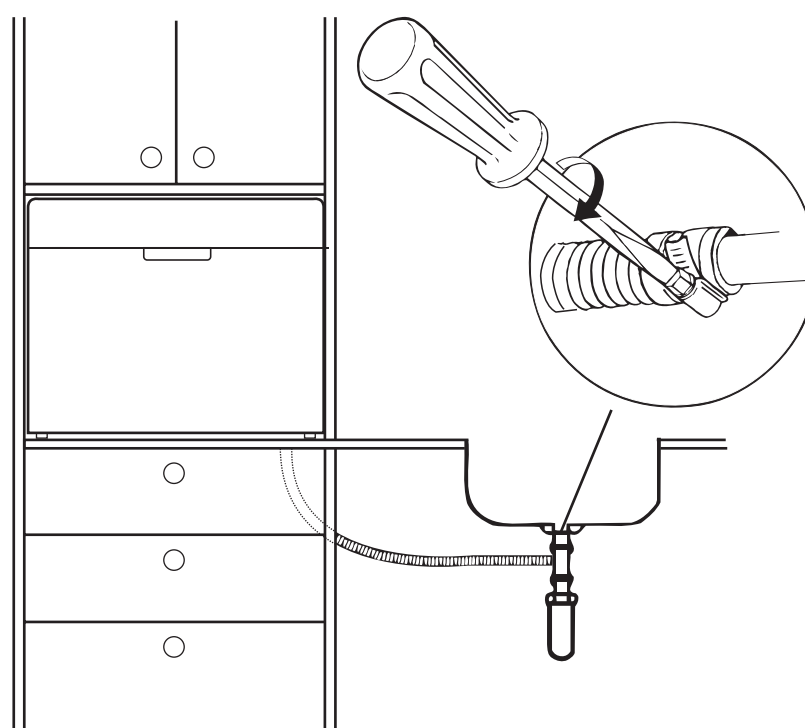
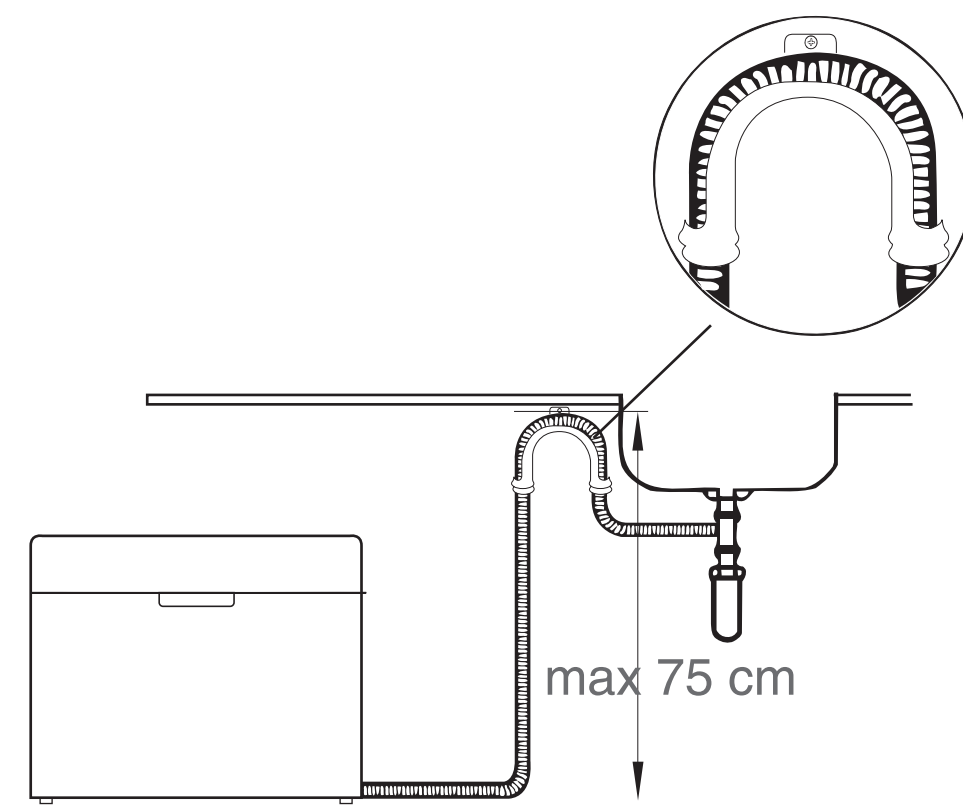
AVERTISSEMENT !

Veillez fermer la prise d'eau après l'utilisation.

Connexion du tuyau d'évacuation

Insérez le tuyau de vidange dans un tube de vidange d'un diamètre minimum de 40mm ou laissez couler l'eau dans l'évier, en vous assurant que le tuyau ne soit pas plié ou coincé. Utilisez le support spécial en plastique fourni avec l'appareil (Figure 6). L'extrémité libre du tuyau doit être placée à une hauteur entre 400 et 1000 mm et ne doit pas être immergée dans l'eau.

ATTENTION : Le support du tuyau en plastique spécialisé doit être fixé fermement contre le mur pour prévenir le mouvement du tuyau de vidange et laisser de l'eau déverser dehors le drainage.



3 mm

Comment vidanger l'excès d'eau des tuyaux

5mm

Si l'évier est à une hauteur de plus de 1000mm du sol, l'excès d'eau dans les tuyaux ne pourra pas être vidangé directement dans l'évier. Il sera nécessaire de vidanger l'excès d'eau des tuyaux dans un bol ou dans un récipient approprié tenu à l'extérieur et à une hauteur inférieure de celle de l'évier.

5mm

Sortie d'eau

Connectez le tuyau de vidange d'eau. Le tuyau de vidange doit être correctement attaché pour éviter toute fuite d'eau. Assurez-vous que le tuyau d'arrivée d'eau n'est pas écrasé ou tordu.

Tuyau d'extension

5mm

S'il est nécessaire d'ajouter un tuyau d'extension, utilisez un tuyau de vidange similaire. Il ne doit pas être plus long que 4 mètres, sinon l'efficacité du nettoyage du lave-vaisselle pourrait être diminuée.

Connexion au siphon

La connexion au lieu de vidange doit être d'une hauteur de 40cm (minimum) à 100 cm (maximum) à partir du bas de la machine. Le tuyau de vidange d'eau doit être fixé par une attache. L'autre extrémité du tuyau de vidange ne doit pas être immergé dans l'eau.

Démarrer le lave-vaisselle

Les points suivants doivent être vérifiés avant de démarrer le lave-vaisselle :

1. Le lave-vaisselle est nivelé et stable.
2. La valve d'arrivée d'eau est ouverte.
3. Il n'y a pas de fuite aux points de connexion des conduits.
4. Les câbles sont solidement connectés.
5. L'alimentation électrique est activée.
6. Le tuyau d'arrivée et le tuyau de vidange sont connectés.
7. Tous les matériaux d'emballage et les imprimés ont été enlevés du lave-vaisselle.

3 mm

Attention !

Après l'installation, veuillez placer ce manuel dans le sac des imprimés. Le contenu de ce manuel est très utile à tous les utilisateurs.

3 mm

9. CONSEILS DE DEPANNAGE

Avant d'appeler pour une réparation

- Référez-vous au guide de dépannage pour vous aider à résoudre certains problèmes par vous-même.
- Si vous ne pouvez pas résoudre des problèmes à l'aide du guide de dépannage par vous-même, contactez le centre des services après-ventes ou un technicien professionnel.

Avant d'appeler pour une réparation

Revoir ce tableau sur les pages suivantes pourra vous aider et vous éviter d'appeler pour une réparation

Problèmes	Causes possibles	Que faire
Le lave-vaisselle ne fonctionne pas	Fusible grillé ou le circuit électrique coupé.	Remplacez le fusible ou réinitialisez le circuit électrique. Enlevez tout autre appareil partageant le même circuit avec le lave-vaisselle.
	L'alimentation électrique n'est pas activée.	Vérifiez que le lave-vaisselle est mis en marche et que la porte est solidement fermée. Vérifiez que le câble d'alimentation est correctement branché dans la prise murale.
	Code d'erreur 1: La pression de l'eau est faible	Vérifiez que l'alimentation d'eau est correctement connectée et que l'eau coule.
	La porte du lave-vaisselle n'est pas bien fermée.	Assurez-vous que la porte est bien fermée et fait au loquet.
L'eau n'est pas pompée du lave-vaisselle.	Problème dans le tuyau de vidange.	Vérifier le tuyau de vidange.
	Le filtre est bouché.	Vérifier le gros filtre. Voir « nettoyage des filtres »
	L'évier de cuisine est bouché.	Vérifier l'évier de cuisine.
Mousse savonneuse dans la cuve	Détergent incorrect	Utilisez seulement un détergent spécial pour lave-vaisselle pour éviter trop de mousse. Si cela se produit, ouvrez le lave-vaisselle et laissez la mousse s'évaporer. Ajoutez 1 gallon d'eau froide dans la cuve. Fermez le lave-vaisselle puis vidangez l'eau en tournant doucement le cadran jusqu'à ce qu'une période de vidange soit atteinte. Répétez la procédure si nécessaire.
	Débordement de l'agent de rinçage	Essuyez toujours immédiatement le surplus du liquide de rinçage.
Intérieur de la cuve taché	Un détergent avec colorant a été utilisé.	Assurez-vous d'utiliser un détergent sans colorant.
Film blanc sur la surface intérieure	Minéraux d'eau dure	Pour nettoyer l'intérieur, utilisez une éponge humidifiée avec du détergent de lave-vaisselle et porter des gants en caoutchouc. N'utilisez jamais aucun autre nettoyant que le détergent de lave-vaisselle ne contre le risque de mousse ou de savon.
Il y a des taches de rouilles sur les couverts.	L'article affecté n'est pas restant à la corrosion.	
	Un programme ne fonctionne après que le sel du lave-vaisselle est ajouté.	Toujours faire fonctionner le programme de lavage rapide. Après d'ajouter le sel du lave-vaisselle, ne mettre pas les couverts dans le lave-vaisselle.
	Le couvercle est lâche.	Vérifier la fixation du couvercle.
Le bruit de frappement dans le lave-vaisselle.	Le bras vaporisateur frappe sur un article dans le panier.	Arrêter le programme, réarranger l'article qui est bloqué le bras vaporisateur.
	La vaisselle est relâchée dans le lave-vaisselle.	Arrêter le programme, réarranger la vaisselle.
Le bruit de frappement dans les tuyaux d'eau	Un problème possible de l'installation.	Cela n'influence pas la fonction du lave-vaisselle. Contactez un plombier si nécessaire.
Les plats et les assiettes ne sont pas nettoyés	La vaisselle n'est pas chargée correctement.	Voire les remarques « Chargement des paniers du lave-vaisselle)
	Le programme n'est pas efficace suffisamment.	Sélectionner un programme plus intensif, voir « tableau du cycle de lavage »
	Le détergent n'est pas bien dispensé.	Utiliser plus de détergent ou changer votre détergent.
	Les articles ont bloqué l'espace des bras vaporisateurs.	Réarranger les articles de sorte que le bras vaporisateur peut tourner librement.

3 mm

	Le combinaison de filtre dans la base du lave-vaisselle n'est pas fixée correctement ou n'est pas propre. Cela peut causer les jets des bras vaporisateurs bloqués.	Nettoyer et/ ou fixer la combinaison de filtre correctement. Nettoyer les jets du bras vaporisateur. Voir « Nettoyage du bras vaporisateur »
Buée sur les verres	Combinaison d'eau douce et trop de détergent	Utilisez moins de détergent si vous avez de l'eau douce et sélectionnez un cycle plus court pour laver les verres et les rendre propres.
Marques noires ou grises sur la vaisselle	Les ustensiles en aluminium se sont frottés à la vaisselle	Utilisez un nettoyant abrasif doux pour éliminer ces marques.
Détergent laissé dans le distributeur	la vaisselle bloque le distributeur de détergent	Enlevez et rechargez la vaisselle correctement.
La vaisselle n'est pas séchée.	Chargement impropre.	Charger la vaisselle comme conseillé dans les instructions.
	Le distributeur de liquide de rinçage est peu ou vide.	Augmenter une quantité de liquide rinçage ou remplir le distributeur avec le liquide de rinçage
	La vaisselle est tirée trop vite.	Ne pas faire vider votre lave-vaisselle immédiatement après le lavage. Ouvrir la porte légèrement de sorte que la vapeur s'échappe. Ne commencez à décharger la vaisselle qu'ils peuvent être touchés à plein. Vider le panier inférieur d'abord.
	Le programme sélectionné n'est pas correct.	Avec un programme court, la température de lavage est basse et que la performance de lavage est faible. Choisir un programme avec le temps plus long.
	La vaisselle avec un revêtement de mauvaise qualité.	La vidange d'eau est plus difficile avec ces articles. La vaisselle de ce type ne convient pas de laver dans le lave-vaisselle.

Codes d'erreur

Lorsqu'un dysfonctionnement se produit, la machine affichera u code d'erreur pour vous avertir :

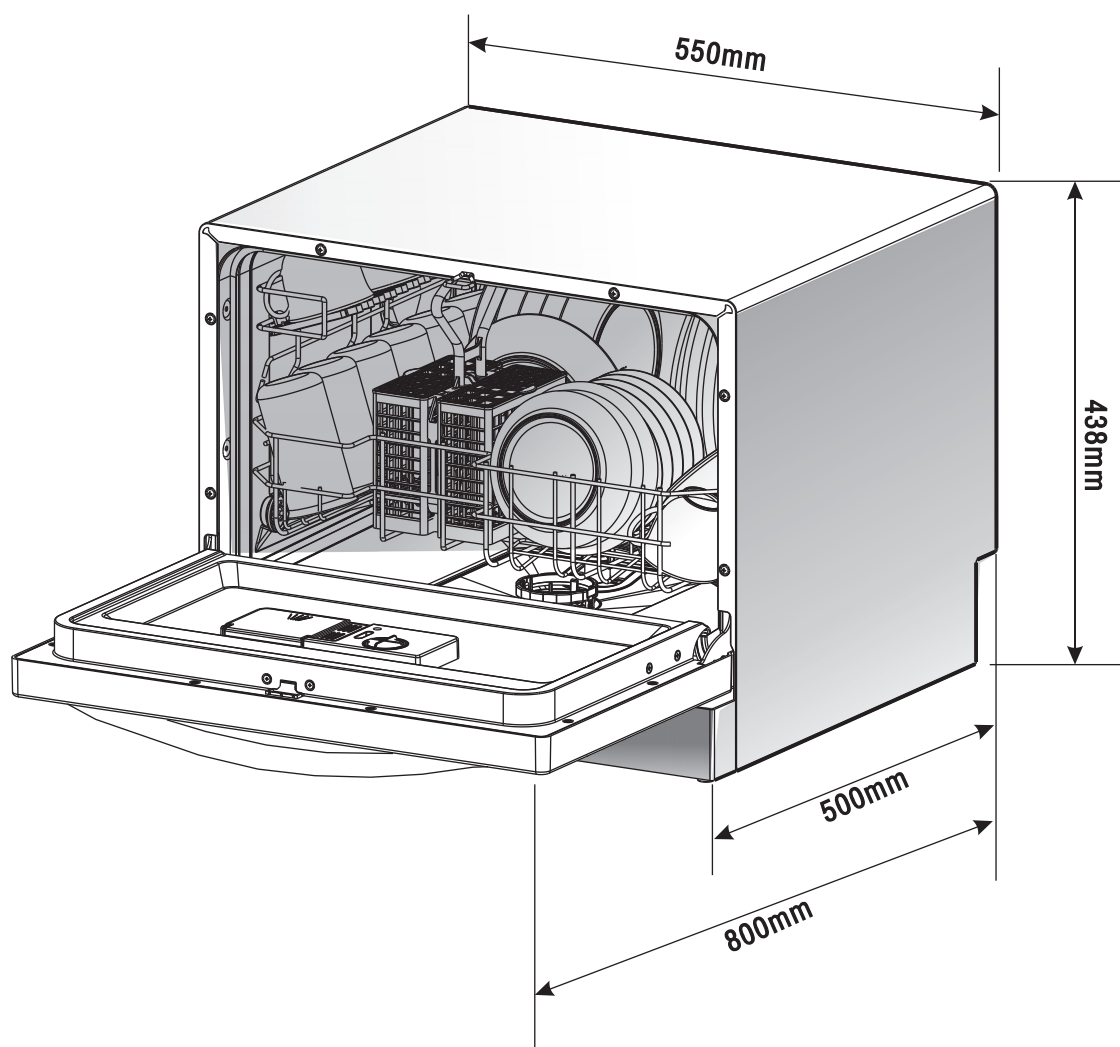
Codes	Significations	Causes possibles
E1	Durée d'arrivée d'eau plus longue.	Les robinets ne sont pas ouverts, l'arrivée d'eau est restreinte ou la pression de l'eau est trop faible.
E4	Débordement	Certaines pièces du lave-vaisselle fuient.

3 mm

AVERTISSEMENT!!

1. Si un débordement se produit, arrêtez l'alimentation d'eau principale avant d'appeler de l'aide.
2. S'il y a de l'eau dans le fond de la machine à cause d'un débordement ou d'une petite fuite, enlevez l'eau avant de redémarrer la machine.

3 mm



Hauteur :	438mm
Largeur :	550mm
Profondeur :	500mm
Alimentation :	AC220-240V/50Hz
Pression d'eau :	0.04-1.0MPa
Puissance :	1280W
Capacité :	6 couverts

NOTE : Le fabricant, poursuivant une politique constant de développement et d'amélioration du produit, peut effectuer des modifications sans avis préalable.

Le fabricant et le revendeur ne peuvent pas être tenus responsable de tout accident ou dommage causé par une utilisation impropre de l'appareil, ou si les instructions données dans le présent manuel n'ont pas été respectées.

ENLEVEMENT DES APPAREILS MENAGERS USAGES



La directive Européenne 2002/96/EC sur les Déchets des Equipements Electriques et Electroniques (DEEE), exige que les appareils ménagers usagés ne soient pas jetés dans le flux normal des déchets municipaux. Les appareils usagés doivent être collectés séparément afin d'optimiser le taux de récupération et le recyclage des matériaux qui les composent et réduire l'impact sur la santé humaine et l'environnement. Le symbole de la poubelle barrée est apposé sur tous les produits pour rappeler les obligations de la collecte séparée.

Les consommateurs devront contacter les autorités locales ou leur revendeur concernant la démarche à suivre pour l'enlèvement de leur appareil.