

Signature

SFDOOR4802BG



REFRIGERATEUR AMERICAIN

INSTRUCTIONS
D'UTILISATION



FRENCH DOOR

INSTRUCTIONS
FOR USE

TABLE DES MATIERES

Consignes de sécurité importantes	-1-
Description de l'appareil	-8-
Transport et manipulation	-9-
Installation	-9-
Première utilisation	-11-
Panneau de commandes	-12-
Zone la plus froide du réfrigérateur	-17-
Stockage des aliments	-19-
Conseils et astuces pratiques	-20-
Entretien et maintenance	-22-
Dépannage	-25-
Spécifications techniques	-29-



FAITES UN GESTE ECOCITOYEN
EN TRIANT VOS EMBALLAGES CARTON

À LA FIN DE VIE DE VOTRE PRODUIT, PENSEZ À
LE RAPPORTER DANS UN POINT DE COLLECTE
OU DÉPOSER LE À LA DÉCHETERIE PROCHE
DE VOTRE DOMICILE



CET APPAREIL EST DESTINE A UN USAGE
DOMESTIQUE UNIQUEMENT!

Veillez lire attentivement toutes les
instructions avant la première utilisation
et conservez-les pour une référence
ultérieure.

CONSIGNES DE SECURITE IMPORTANTES

**Ces avertissements ne s'appliquent qu'au
marché EUROPEEN.**

**Lorsque vous utilisez un appareil
électrique, les précautions de sécurité de
base doivent toujours être respectées, y
compris ce qui suit :**

1. Cet appareil peut être utilisé par des
enfants à partir de 8 ans et par des
personnes ayant des capacités
physiques, sensorielles ou mentales
réduites ou un manque d'expérience et
de connaissances à condition qu'elles
aient été placées sous surveillance ou
qu'elles aient reçu des instructions
concernant l'utilisation de l'appareil en
toute sécurité et qu'elles comprennent
les dangers encourus.

Les enfants ne doivent pas jouer avec l'appareil. Le nettoyage et l'entretien par l'utilisateur ne doivent pas être effectués par des enfants, sans surveillance.

2. Débranchez l'appareil de la prise de courant lors de non-utilisation, avant d'installer ou de démonter les pièces, avant tout nettoyage.

3. Veillez à bien insérer la fiche dans la prise de courant lorsque vous branchez l'appareil.

4. Insérez la fiche dans la prise individuelle ayant une mise à la terre.

5. Ne jamais utiliser l'appareil dans la pièce laquelle où il existe des matières combustibles ou inflammables.

6. Pour les raisons de sécurité, assurez-vous de réparer ou remplacer les pièces dans un agent de service agréé.

7. Le moteur doit être lubrifié en permanence et ne nécessite aucun huile.

8. L'appareil doit être placé de façon à ce que la prise de courant soit facilement accessible.

9. Référez-vous à la réglementation locale concernant l'élimination de l'appareil, car il contient du gaz inflammable. Avant de jeter votre appareil usé, assurez-vous de retirer les portes pour éviter que les enfants ne soient coincés.

10. Assurez-vous que l'appareil soit débranché avant de le nettoyer.

11. Pour nettoyer cet appareil, utilisez un chiffon humide ou bien un produit de nettoyage pour les vitres. N'employez jamais de détergent abrasif ou de dissolvant.

12. Il est recommandé d'utiliser cet appareil sans prolongateur électrique. Assurez-vous que la fiche du cordon d'alimentation soit insérée directement dans la prise de courant.

13. Afin d'assurer une bonne ventilation de l'appareil, il est recommandé d'avoir au moins un dégagement de 10cm sur les côtés et au fond du refroidisseur, car c'est la sortie principale de chaleur.

14. Ne pas placer de boisson ou plat chaud dans l'appareil.

15. Refermez la porte après utilisation afin d'éviter les pertitions de température.

16. Ne pas placer l'appareil à proximité d'une source de chaleur ou directement à la lumière du soleil.

17. L'appareil doit être placé sur une surface plane et stable.

18. Ne pas poser d'objet lourd sur le réfrigérateur et ne pas le mouiller.

19. Ne pas stocker dans cet appareil des substances explosives telles que des aérosols contenant des gaz propulseurs inflammables.

20. Pour éviter tout risque d'électrocution, n'utilisez jamais cet appareil avec les mains humides ou pieds nus sur une surface humide.

21. Cet appareil ne doit pas être utilisé à l'extérieur et ne doit pas être exposé à la pluie.

22. Ne jamais retirer sur le câble d'alimentation pour débrancher l'appareil. Saisissez la fiche et tirez-la de la prise de courant.

23. Gardez le câble d'alimentation éloigné des surfaces chauffées.

24. Avant de brancher l'appareil, assurez-vous que la tension de la prise secteur à votre domicile correspond à celle montrée sur la plaque signalétique de l'appareil.

25. Branchez votre réfrigérateur dans une prise de courant indépendante et utilisez un fil de terre pour assurer la sécurité.

26. Quand le dégivrage a été effectué, ou quand le réfrigérateur cesse d'être utilisé, nettoyez l'appareil pour empêcher la propagation d'odeur.

27. Dégivrez le compartiment de congélation au moins une fois par mois, par qu'un surplus de givre peut affecter la réfrigération.

28. En cas d'une coupure d'électricité, rebranchez l'appareil à l'alimentation électrique après 5 minutes afin d'éviter d'endommager le compresseur.

29. Il convient de surveiller les enfants pour s'assurer qu'ils ne jouent pas avec l'appareil.

30. Les appareils ne sont pas destinés à être mis en fonctionnement au moyen d'une minuterie extérieure ou par un système de commande à distance séparé.

31. L'appareil est équipé d'une prise de terre pour vous protéger d'éventuels risques électriques et doit être branché sur un socle de prise de courant comportant un contact de terre.

32. Il est recommandé d'examiner régulièrement le câble d'alimentation pour déceler tout signe de détérioration éventuelle, et l'appareil ne doit pas être utilisé si le câble est endommagé.

33. Avertissement : Garder la ventilation ouverte, à l'intérieur de l'appareil ou de la structure, en évitant toute obstruction.

34. Avertissement : Ne pas utiliser les dispositifs mécaniques ou d'autres moyens pour accélérer le processus de dégivrage sauf ceux recommandés par le fabricant.

35. Avertissement : Ne pas utiliser les appareils électriques à l'intérieur des compartiments de stockage des aliments de l'appareil, sauf ceux qui peuvent être recommandés par le fabricant.

36. Avertissement : Ne pas endommager le circuit électrique du réfrigérateur.

37. Avertissement : Si le câble d'alimentation est endommagé, il doit être remplacé par le fabricant, son service après-vente ou des personnes de qualification similaire afin d'éviter tout danger.

38. Cet appareil est destiné à être utilisé dans des applications domestiques et analogues telles que :

- Les coins cuisines réservés au personnel des magasins, bureaux et autres environnements professionnels ;
- Les fermes et l'utilisation par les clients des hôtels, motels et autres environnements à caractère résidentiel ;
- Les environnements de type chambres d'hôtes ;
- La restauration et autres applications similaires hormis la vente au détail.

39. En ce qui concernant les informations pour remplacer les lampes d'éclairage de l'appareil, référez-vous au paragraphe ci-après de la notice.

40. En ce qui concernant les informations pour l'installation, la manipulation, l'entretien et la mise au rebut de l'appareil, référez-vous au paragraphe ci-après de la notice.

41. Mise au rebut de l'appareil

Pour éviter toute nuisance envers l'environnement ou la santé humaine causée par la mise au rebut non contrôlée de déchets électriques, recyclez l'appareil de façon responsable pour promouvoir la réutilisation des ressources matérielles.

La mise au rebut doit être faite de façon sûre dans des points de collecte publique prévus à cet effet. Les anciens réfrigérateurs peuvent contenir des CFC qui détruisent la couche d'ozone; contactez le centre de traitement des déchets le plus près de chez vous pour plus de détails sur les procédures correctes de mise au rebut.

DESCRIPTION DE L'APPAREIL



1. Eclairage LED
2. Balconnet moyen
3. Clayettes en verre
4. Joint de la porte du compartiment réfrigérateur
5. Porte-bouteilles
6. Couvercle du bac à légumes et fruits
7. Bac à légumes et fruits
8. Clayette supérieure du congélateur
9. Tiroir supérieure du congélateur
10. Tiroir inférieure du congélateur
11. Pieds réglables

TRANSPORT ET MANIPULATION

Lors du transport de cet appareil, prenez-le par la base et inclinez-le doucement jusqu'à 45° maximum. Ne pas soulever l'appareil par la poignée de la porte. Ne pas mettre l'appareil dans une position totalement horizontale ou à l'envers. Poussez le réfrigérateur sur les pieds à roulettes afin de le déplacer.

INSTALLATION

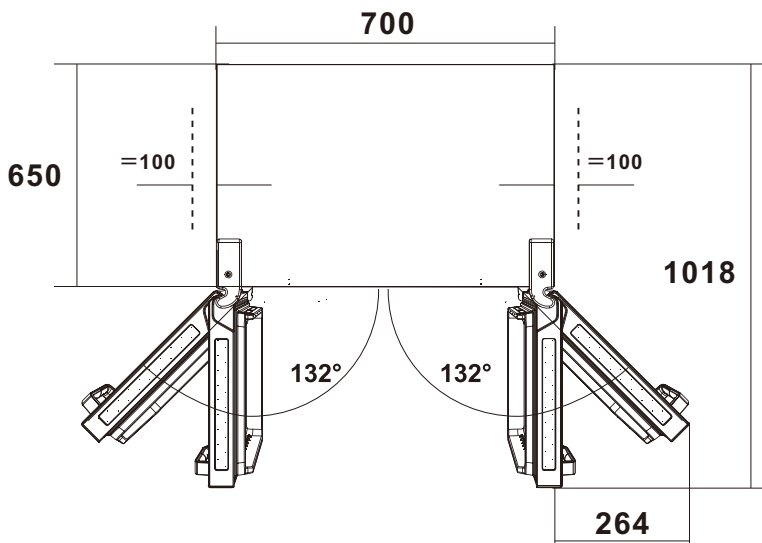
Installez le réfrigérateur sur une surface plane et stable, ce qui empêchera les bruits et les vibrations éventuelles de l'appareil. Choisissez un endroit sec et bien aéré. Ne pas mettre le réfrigérateur près d'une source de chaleur, ni en plein soleil, ni près d'appareils électroménagers produisant de la chaleur (four, gazinière...).

Ne pas installer le réfrigérateur dans une atmosphère corrosive.

Aération de l'appareil

Pour améliorer l'efficacité du système de refroidissement et économiser de l'énergie, il est indispensable de bien aérer l'appareil pour dissiper la chaleur. Pour cette raison, il faut faire en sorte que l'espace libre autour du réfrigérateur soit suffisant.

Suggestion: il est conseillé de laisser un espace minimum de 100mm entre l'arrière de l'appareil et le mur, 100mm au-dessus, 100mm entre le côté et le mur, ainsi que de laisser l'espace devant l'appareil entièrement libre pour permettre aux portes de s'ouvrir à 132°. Comme présenté ci-après :



PREMIERE UTILISATION

Avant d'utiliser le réfrigérateur, retirez tous les matériaux d'emballage et protections dans le réfrigérateur.

Ajustez les pieds réglables et nettoyez l'intérieur et l'extérieur du réfrigérateur avec de l'eau et une solution détergente douce. Rincez soigneusement et séchez avec un chiffon doux. Ne démarrez pas le réfrigérateur immédiatement après l'installation. Vous devez attendre 2-6 heures avant de mettre l'appareil sous tension lors de sa première mise en marche. Afin d'éviter tout accident, ne couvrez pas le cordon d'alimentation. Avant de brancher l'appareil, assurez-vous que la tension de la prise secteur à votre domicile correspond à celle indiquée sur la plaque signalétique.

Lorsque le réfrigérateur est installé pour la première fois, laissez-le se stabiliser à la température normale de fonctionnement pendant 2-3 heures avant de le remplir avec des aliments frais ou surgelés. Si le fonctionnement de l'appareil est interrompu, attendez 5 minutes avant de le redémarrer.

PANNEAU DE COMMANDES

Utilisez votre appareil conformément aux commandes suivantes; votre appareil comporte les fonctions et modes correspondants aux panneaux de contrôle présentés dans les images ci-dessous. Lorsque vous allumez votre appareil pour la première fois, le rétroéclairage des icônes du panneau d'affichage se mettent en marche. Si aucun bouton n'a été pressé et que les portes sont fermées, le rétroéclairage s'éteindra.



Contrôle de la température

Lors de la première utilisation de votre réfrigérateur, nous recommandons de régler la température du réfrigérateur à 5°C et celle du congélateur à -18°C. Si vous désirez changer la température, veuillez suivre les instructions ci-dessus.

Attention! Lorsque vous réglez la température, il s'agit d'une température moyenne dans l'ensemble du réfrigérateur. Les températures au sein de chaque compartiment peuvent donc différer des valeurs de température indiquées sur le panneau, selon la quantité de denrées entreposée et la façon dont vous les avez placées. La température ambiante peut aussi faire varier la température à l'intérieur de l'appareil.

1. Choix du compartiment

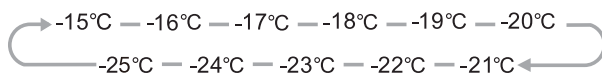
Vous pouvez activer le réglage de la température du compartiment Réfrigérateur ou Congélateur en appuyant sur le bouton « Choix Com. ».

2. Température

Après avoir activé le compartiment réfrigérateur, le rétroéclairage des icônes supérieures s'allumeront. Appuyez sur le bouton « Température » pour régler la température du réfrigérateur en fonction de vos besoins entre 2°C et 8° C, et le panneau de commandes affichera les valeurs correspondantes comme ci-après :



Après avoir activé le compartiment congélateur, le rétroéclairage des icônes inférieures s'allumeront. Appuyez sur le bouton « Température » pour régler la température du réfrigérateur en fonction de vos besoins entre -15°C et -25° C, et le panneau de commandes affichera les valeurs correspondantes comme ci-après :



3. Le choix du mode

Appuyez sur le bouton « mode » pour sélectionner le mode selon vos besoins, et le panneau de commandes affichera les valeurs correspondantes avec le voyant lumineux allumé comme ci-après :



Intelligence

Dans ce mode, le réfrigérateur fonctionne de la façon optimale pour la préservation et la conservation des aliments. La température du réfrigérateur est réglée sur 5°C et celle du congélateur est réglée sur -18°C dans ce mode.

Super fraîcheur

- La fonction Super Fraîcheur permet de réfrigérer vos aliments bien plus rapidement, et ainsi de conserver la nourriture plus longtemps.
- Cette fonction s'éteindra automatiquement au bout de 3 heures et le réglage de la température du réfrigérateur affichera 2°C.
- Lorsque la fonction Super Fraîcheur est activée, vous pouvez l'éteindre en appuyant sur le bouton « Température » .

Super congélation

- La fonction Super congélation baisse rapidement la température du congélateur afin que la nourriture conserve plus de vitamines et que les nutriments se conservent plus longtemps.
- La fonction Super congélation s'éteindra automatiquement après 26 heures et le réglage de la température du congélateur affichera -25°C.
- Lorsque la fonction Super Freeze est activée, vous pouvez l'éteindre en appuyant sur le bouton « Température ». La température du congélateur retourne alors au réglage précédent.

Vacances

- Si vous comptez vous absenter pendant une longue période, vous pouvez utiliser cette fonction en appuyant sur le bouton « Mode » pendant 3 secondes jusqu'à ce que la lumière s'allume.
- Lorsque la fonction Vacances est activée, la température du réfrigérateur est automatiquement réglée sur 15°C pour minimiser la consommation d'énergie.
- Important ! Ne conservez pas de nourriture dans le réfrigérateur pendant votre absence.
- Lorsque la fonction Vacances est activée, vous pouvez l'éteindre en appuyant sur le bouton « Température ». La température du réfrigérateur retournera alors au réglage précédent.

Alarme de porte

Lorsque la porte du réfrigérateur ou du congélateur reste ouverte pendant plus de 2 minutes, l'alarme de la porte se déclenche. Dans cette situation, la sonnerie retentira 3 fois toutes les minutes. L'alarme arrêtera de retentir automatiquement au bout de 10 minutes.

Afin d'économiser de l'énergie, veuillez éviter de laisser la porte ouverte trop longtemps lorsque vous utilisez l'appareil. Vous pouvez aussi éteindre l'alarme de la porte en refermant la porte du réfrigérateur.

ZONE LA PLUS FROIDE DU REFRIGERATEUR

Cette partie n'est pas dédiée au produit. Elle est prévue juste pour votre référence.

Ce symbole ci-dessous indique l'emplacement de la zone la plus froide dans votre réfrigérateur. Cette zone est délimitée près du ventilateur, et en haut par le symbole ou bien par la clayette positionnée à la même hauteur.



Afin de garantir les températures dans cette zone, veillez à ne pas modifier le positionnement de cette clayette.

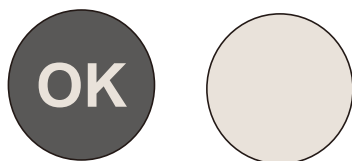
INSTALLATION DE L'INDICATEUR DE TEMPERATURE

Pour vous aider à bien régler votre réfrigérateur, celui-ci est équipé d'un indicateur de température qui permettra de contrôler la température moyenne dans la zone la plus froide. **AVERTISSEMENT:** Cet indicateur est seulement prévu pour être utilisé avec votre réfrigérateur. Veillez à ne pas l'utiliser dans un autre réfrigérateur (en effet, la zone la plus froide n'est pas identique), ou pour une autre utilisation.

Vérification de la température dans la zone la plus froide

Une fois que l'installation de l'indicateur de température est réalisée, vous pourrez vérifier régulièrement que la température de la zone la plus froide est correcte. Le cas échéant, ajustez le thermostat en conséquence comme indiqué précédemment. La température intérieure du réfrigérateur est influencée par plusieurs facteurs tels que la température ambiante de la pièce, la quantité d'aliments stockés et la fréquence d'ouverture de la porte. Prenez ces facteurs en compte lors du réglage de la température.

Pour la bonne conservation des denrées dans votre réfrigérateur et notamment dans la zone la plus froide, veillez à ce que l'indicateur de température apparaisse «OK».



Si «OK» n'apparaît pas, la température de la zone est trop élevée. Réglez le thermostat sur une position supérieure. Attendez au moins 12 heures avant de réajuster le thermostat. Après le chargement des denrées fraîches dans l'appareil ou après les ouvertures répétées (ou ouverture prolongée) de la porte, il est normal que l'inscription «OK» n'apparaît pas dans l'indicateur de température.

STOCKAGE DES ALIMENTS

Votre appareil est équipé des accessoires comme indiqué dans la section « DESCRIPTION DE L'APPAREIL », veuillez à stocker vos produits alimentaires en suivant des instructions ci-dessous.

Compartiment réfrigérateur

Le compartiment réfrigérateur convient pour le stockage à court terme d'une variété de fruits, légumes, boissons et autres aliments. Les aliments cuisinés ne doivent pas être placés dans le compartiment réfrigérateur avant d'être refroidis à température ambiante. Il est recommandé d'emballer vos aliments avant de les placer dans le réfrigérateur. Zones recommandées du compartiment réfrigérateur pour divers aliments:

Clayettes en verre : les aliments, le lait, etc.

Tiroirs : les fruits et légumes, etc.

Porte-bouteilles : les œufs, les liquides en conserve, les boissons en bouteille, et les aliments emballés. Ne placez pas trop d'articles lourds dans les porte-bouteilles.

Compartiment congélateur

Le compartiment congélateur à basse température permet de maintenir vos aliments au frais pendant une durée importante et sert principalement à stocker vos produits surcongelés et à fabriquer de la glace.

Le compartiment congélateur convient pour stocker vos viandes, poissons et autres aliments qui ne sont pas destinés à être consommés dans l'immédiat.

Il est préférable de séparer les gros morceaux de viande en petites portions pour pouvoir y accéder facilement. Les aliments doivent être consommés avant leur date de péremption.

CONSEILS ET ASTUCES PRATIQUES

Conseils pour économiser de l'énergie

Nous vous recommandons de suivre les instructions présentées ci-dessous pour économiser de l'énergie.

- Dans la mesure du possible, évitez de laisser la porte ouverte trop longtemps pour conserver de l'énergie.
- Assurez-vous que l'appareil ne soit pas situé à proximité de sources de chaleur (lumière directe du soleil, four ou cuisinière électrique, etc.)
- Ne réglez pas l'appareil sur une température plus basse que nécessaire.
- Ne placez pas d'aliments chauds ni de liquides en évaporation au sein de l'appareil.
- Installez l'appareil dans une pièce sèche et bien ventilée. Veuillez vous référer au chapitre « Installation de votre nouvel appareil ».
- Si la combinaison des tiroirs, bacs à légumes et clayettes indiquée sur le diagramme vous convient, ne la modifiez pas car cette configuration est conçue pour une consommation d'énergie minimale.

Conseils pour la réfrigération d'aliments frais

- Ne placez pas d'aliments encore chauds directement au réfrigérateur ou au congélateur. Ils feront augmenter la température interne de telle sorte que le compresseur devra fonctionner plus et consommer plus d'énergie.
- Couvrez ou emballez vos aliments, particulièrement s'ils ont un goût fort.
- Placez la nourriture de telle sorte que l'air puisse circuler librement.

Conseils pour la réfrigération d'aliments

- Viande (tous types) : A emballer sous polyéthylène et à placer sur la clayette en verre au-dessus du bac à légumes. Vérifiez les périodes de conservation et les dates limites de consommation suggérées par les fabricants.
- Aliments cuisinés, plats froids, etc. : Ils doivent être ouverts et peuvent être placés sur n'importe quelle clayette.
- Fruits et légumes : Ils doivent être stockés dans le bac prévu à cet effet.
- Beurre et fromage : Ils doivent être emballés hermétiquement avec du papier aluminium ou un film plastique.
- Bouteilles de lait : Ils doivent être fermées et conservées dans les compartiments de la porte.

Conseils pour la congélation d'aliments

- Lors de la première utilisation ou après une longue période d'inactivité, laissez fonctionner l'appareil à plein régime pendant au moins 2 heures avant de placer les aliments dans le compartiment.
- Séparez vos aliments en petites portions afin qu'ils soient congelés rapidement et entièrement et pour pouvoir par la suite ne décongeler que la quantité désirée.
- Emballez les aliments dans des sachets hermétiques en aluminium ou en polyéthylène.
- Evitez tout contact entre la nourriture fraîche non congelée et les aliments déjà congelés pour éviter de faire augmenter la température de ces derniers.
- Les produits congelés peuvent causer des gelures cutanées s'ils sont consommés immédiatement après avoir été sortis du congélateur.
- Nous vous conseillons d'étiqueter de dater chaque paquet congelé afin de suivre les délais de conservation.

Conseils pour le stockage d'aliments congelés

- Assurez-vous que les aliments congelés ont été conservés correctement par le distributeur de produits alimentaires.
- Une fois décongelés, les aliments se détériorent rapidement et ne doivent jamais être recongelés. Ne dépassez pas la période de conservation indiquée par le fabricant.

Eteindre votre appareil

Si l'appareil doit être éteint pendant une longue période, il faut prendre les précautions suivantes pour éviter l'apparition de moisissures.

1. Retirez toute nourriture.
2. Débranchez l'alimentation électrique.
3. Nettoyez et séchez soigneusement l'intérieur de l'appareil.
4. Assurez-vous que les portes soient maintenues légèrement ouvertes pour permettre à l'air de circuler.

ENTRETIEN ET MAINTENANCE

Pour des raisons d'hygiène, l'appareil (y compris les accessoires intérieurs et extérieurs) doit être nettoyé régulièrement au moins tous les deux mois.

Attention ! L'appareil ne doit pas être branché sur le secteur pendant que vous le nettoyez. Risque d'électrocution ! Avant de nettoyer, éteignez l'appareil et débranchez l'alimentation électrique.

Nettoyage extérieur

Pour qu'il conserve son aspect, votre appareil doit être nettoyé régulièrement.

- Essuyez le panneau numérique et le panneau d'affichage avec un chiffon doux et propre.

- Pulvérisez l'eau sur le chiffon plutôt que de pulvériser directement sur la surface de l'appareil. Cela aide à assurer une bonne répartition du liquide sur la surface.
- Nettoyez les portes, les poignées, et la surface de l'armoire avec un produit de nettoyage neutre, puis essuyez avec un chiffon doux.

Attention!

- N'utilisez pas d'objets tranchants car ils sont susceptibles de rayer la surface.
- N'utilisez pas de diluant, de détergent pour voiture, de clorox, de nettoyeurs abrasifs ni de solvants organiques tels que du Benzène. Ils peuvent abîmer la surface de l'appareil et présentent un risque d'incendie.

Nettoyage intérieur

Il faut nettoyer l'intérieur de l'appareil régulièrement. Il sera plus facile de le nettoyer s'il contient peu de nourriture. Essuyez les parois intérieures du réfrigérateur avec une solution au bicarbonate de soude faiblement concentrée, puis rincez à l'eau tiède avec une éponge ou un chiffon essoré. Essuyez jusqu'à ce que tout soit sec avant de remettre les clayettes et bacs en place.

- Séchez soigneusement toutes les surfaces et toutes les parties amovibles.
- Bien que cet appareil se dégivre automatiquement, il est possible qu'une couche de gel se développe sur les parois internes du compartiment congélation si la porte du congélateur est ouverte trop souvent ou trop longtemps. Si la couche de gel est trop épaisse, attendez que vos réserves de nourriture aient baissé et procédez comme suit :
 1. Retirez tous les aliments et accessoires, débranchez l'alimentation électrique de l'appareil et laissez les portes ouvertes. Bien aérer la pièce pour accélérer le processus de décongélation.

2. Lorsque le dégivrage est terminé, nettoyez votre congélateur en suivant les instructions ci-dessus.
3. Attention ! N'utilisez pas d'objets pointus pour retirer le gel du congélateur. Attendez que l'intérieur soit complètement sec avant de rebrancher l'appareil sur le secteur et de le rallumer.

Nettoyage des joints d'étanchéité des portes

Prenez soin de garder les joints propres. Les aliments ou boissons renversées peuvent rendre les joints collants et affecter l'ouverture la porte.

Lavez les joints avec un produit de nettoyage neutre et un peu d'eau tiède. Rincez et séchez soigneusement après le nettoyage.

Attention ! L'appareil ne doit être rallumé qu'après que les joints soient entièrement secs.

Remplacement de l'ampoule LED

Attention : L'ampoule LED ne doit pas être changée par l'utilisateur ! Si l'ampoule LED est endommagée, contactez le service d'assistance à la clientèle. Pour remplacer l'ampoule LED, il faut suivre les étapes suivantes.

1. Débranchez votre appareil.
2. Retirez le capot et le poussant vers le haut.
3. Tenez le capot de l'ampoule avec une main et tirez-le de l'autre main en appuyant sur le loquet du connecteur.
4. Remplacez l'ampoule LED et refermez le capot en le clipsant.

DEPANNAGE

Si vous rencontrez un problème avec votre appareil ou si vous pensez que l'appareil ne fonctionne pas correctement, vous pouvez effectuer quelques simples vérifications avant de faire appel à un technicien. Veuillez en prendre connaissance. Vous pouvez effectuer quelques simples vérifications présentées dans cette section avant de faire appel à un technicien.

Attention! Ne tentez pas de réparer l'appareil vous-même. Si le problème persiste après que vous ayez effectué les vérifications mentionnées ci-dessous, contactez un électricien qualifié, un technicien d'entretien autorisé, ou le magasin où vous avez acheté le produit.

Problème	Causes possibles et solution
L'appareil ne fonctionne pas correctement	Vérifiez que le cordon d'alimentation est correctement branché sur le secteur.
	Vérifiez le fusible ou le circuit de votre module d'alimentation, remplacez-les si nécessaire.
	La température ambiante est trop basse. Essayez de régler la température de la pièce pour régler ce problème.
	Afin de protéger le compresseur, il est normal que le congélateur ne fonctionne pas pendant le cycle de dégivrage automatique ou qu'il ne se mette pas en marche immédiatement après avoir allumé l'appareil.
Mauvaises odeurs dans les compartiments	Il faut peut-être nettoyer l'intérieur.
	Certains aliments, récipients ou emballages peuvent émettre de mauvaises odeurs.
Bruits émis par l'appareil	<p>Les bruits ci-dessous sont absolument normaux :</p> <ul style="list-style-type: none"> • Bruit du compresseur • Bruit du petit moteur du ventilateur au sein du compartiment congélateur ou d'autres compartiments. • Gargouillement similaire au bruit de l'eau qui bout. • Craquements pendant le dégivrage automatique. • Clics avant que le compresseur ne se mette en marche.

Problème	Causes possibles et solution
Bruits émis par l'appareil	<p>Les autres bruits inhabituels sont causés par les raisons ci-dessous et peuvent nécessiter que vous preniez les mesures nécessaires :</p> <ul style="list-style-type: none"> • L'armoire n'est pas à niveau. • L'arrière de l'appareil est en contact avec le mur. • Des bouteilles ou des récipients sont tombées ou roulent.
Le moteur tourne en continu	<p>Il est normal d'entendre le bruit du moteur fréquemment ; il devra fonctionner plus fort dans les circonstances suivantes :</p> <ul style="list-style-type: none"> • La température est réglée sur une valeur plus basse que nécessaire. • Une grande quantité d'aliments encore chauds à récemment été placée au sein de l'appareil. • La température à l'extérieur de l'appareil est trop élevée. • Les portes restent ouvertes trop souvent ou trop longtemps. • Immédiatement après avoir installé l'appareil ou s'il a été éteint pendant une longue période.
Une couche de gel se développe dans le compartiment	<p>Vérifiez que les sorties d'air de l'appareil ne soient pas bloquées par les aliments et assurez-vous que la nourriture au sein de l'appareil soit disposée de sorte à permettre une aération suffisante. Assurez-vous que la porte soit bien fermée. Pour retirer le gel, veuillez vous référer au chapitre « Nettoyage et entretien ».</p>

Problème	Causes possibles et solution
La température intérieure est trop haute	Vous pourriez avoir ouvert les portes trop longtemps ou trop fréquemment, un obstacle pourrait empêcher les portes de se fermer ; ou l'appareil ne dispose pas d'un espace suffisant sur les côtés, derrière et au-dessus.
La température intérieure est trop basse	Augmentez la température en suivant les indications du chapitre « Panneau de commandes ».
Les portes ne se ferment pas aisément	Vérifiez que le réfrigérateur soit bien incliné vers l'arrière d'environ 10 à 15mm pour permettre aux portes de se refermer d'elles-mêmes et que rien à l'intérieur ne les empêche de se refermer.
De l'eau goutte sur le sol	Le réservoir d'eau (situé à l'arrière de l'armoire) peut ne pas être stable, ou bien le bec de drainage n'est pas positionné de sorte à verser l'eau dans le récipient, ou le bec est bloqué. Il vous faudra peut-être éloigner le réfrigérateur du mur pour vérifier l'état du bec et du récipient.
L'ampoule ne fonctionne pas	L'ampoule LED peut être endommagée. Référez-vous au passage sur le remplacement de l'ampoule LED dans le chapitre « Nettoyage et entretien ». Le système de contrôle a désactivé la lumière parce que la porte est restée ouverte trop longtemps. Fermez et rouvrez la porte pour réactiver la lumière.

SPECIFICATIONS TECHNIQUES

Référence:	SFDOOR4802BG
Tension nominale:	220-240V~
Courant nominal:	1.5A
Fréquence nominale:	50Hz
Puissance de dégivrage:	200W
Puissance de la lampe:	2W
Volume total:	482L
Classe climatique:	N/ST
Gaz réfrigérant:	R600a(75g)
Consommation énergétique:	373kWh/an
Classe de protection contre choc électrique:	I
Poids net:	105kg
Mousse d'isolation:	CYCLOPENTANE
Classe énergétique:	A+

Le fabricant et le revendeur ne peuvent pas être tenus responsable de tout accident ou dommage causé par une utilisation impropre de l'appareil, ou si les instructions données dans le présent manuel n'ont pas été respectées.

ENLEVEMENT DES APPAREILS MENAGERS USAGES



La directive Européenne 2012/19/EU sur les Déchets des Equipements Electriques et Electroniques (DEEE), exige que les appareils ménagers usagés ne soient pas jetés dans le flux normal des déchets municipaux. Les appareils usagés doivent être collectés séparément afin d'optimiser le taux de récupération et le recyclage des matériaux qui les composent et réduire l'impact sur la santé humaine et l'environnement. Le symbole de la poubelle barrée est apposé sur tous les produits pour rappeler les obligations de la collecte séparée. Les consommateurs devront contacter les autorités locales ou leur revendeur concernant la démarche à suivre pour l'enlèvement de leur appareil.

TABLE OF CONTENTS

Important safety instructions	-32-
Structure illustration	-38-
Transport and handing	-39-
Installation	-39-
First use	-40-
Display controls	-41-
Coldest zone in the refrigerator	-45-
Storage of food	-47-
Helpful hints and tips	-48-
Cleaning and care	-50-
Troubleshooting	-52-
Technical specifications	-55-



THIS PRODUCT IS FOR HOUSEHOLD USE ONLY!

Please read these instructions carefully before the first use of this product and save this manual for your future reference.

IMPORTANT SAFETY INSTRUCTIONS

This warning is only for EUROPEAN market only:

When using an electrical appliance, basic precautions should always be followed, including the following:

1. This appliance can be used by children aged from 8 years and above and persons with reduced physical, sensory or mental capabilities or lack of experience and knowledge if they have been given supervision or instruction concerning use of the appliance in a safe way and understand the hazards involved. Children shall not play with the appliance. Cleaning and user maintenance shall not be made by children without supervision.
2. Unplug the appliance from outlet when not in use, before putting on or taking off parts, before cleaning.
3. Make sure to place the plug all the way into socket when connecting your appliance.

4. Insert the plug into a single grounded socket.
5. Never use the appliance in place where combustible and inflammable materials are kept.
6. For safety reason, be sure to repair or replace parts at an authorized service dealers.
7. The motor is permanently lubricated and will require no oil.
8. The appliance must be positioned so that the plug is accessible.
9. Please according to local regulations regarding disposal of the appliance for its flammable blowing gas. Before you scrap the appliance, please take off the doors to prevent children trapped.
10. Ensure the refrigerator is unplugged before cleaning or if the product is not in use.
11. To clean the appliance use only mild detergents or glass cleaning products. Never use harsh detergents or solvents.
12. It is not recommended to use this refrigerator with an extension cord or power board. Please ensure that the appliance is plugged directly into the electrical outlet.

13. When positioning the appliance, ensure that there is at least a 10cm clearance at the sides and a 10cm clearance at the back as this is the main outlet for heat. This will allow for adequate ventilation.

14. Do not place hot food or drink into the refrigerator before it cools down to room temperature.

15. Close the door immediately after putting in any items so the inside temperature will not rise dramatically.

16. Keep appliance away from any heat source or direct sunlight.

17. To fix stably, the appliance must be placed on a flat and solid surface. It should not be laid on any soft material.

18. Do not place any other appliance on top of the refrigerator, and do not wet it.

19. Do not store explosive substances such as aerosol cans with a flammable propellant in this appliance.

20. To avoid injury or death from electrical shock do not operate the appliance with wet hands, while standing on a wet surface or while standing in water.

21. Do not use outdoors or in wet conditions.

22. Never pull the cord to disconnect it from the outlet. Grasp the plug and pull it from the outlet.

23. Keep the cord away from heated surfaces.
24. Check that the voltage of the power supply in your home is the same as the voltage shown on the rating label of this product.
25. Connect your refrigerator to an independent electrical socket and use a safe ground wire.
26. When the frost in freezer is removed, or when there is no electricity or when refrigerator ceases to be used, it should be cleaned in order to prevent it from smelling.
27. Defrost the freezer at least once a month because too much frost may affect refrigeration.
28. Turn on electricity only 5 minutes later after electricity goes off. Otherwise, the compressor may be damaged.
29. Children should be supervised to ensure that they do not play with the appliance.
30. The appliance is not intended to be operated by means of an external timer or a separate remote –control system.
31. This appliance has been incorporated with a grounded plug. Please ensure the wall outlet in your house is well earthed.

32. It is recommended to check regularly the supply cord for any sign of possible deterioration, and the appliance should not be used if the cable is damaged.

33. **WARNING:** Keep ventilation opening, in the appliance enclosure or in the built-in structure, clear of obstruction.

34. **WARNING:** Do not use mechanical devices or other means to accelerate the defrosting process, other than those recommended by the manufacturer.

35. **WARNING:** Do not use electrical appliances inside the food storage compartments of the appliance, unless they are of the type recommended by the manufacturer.

36. **WARNING:** Do not damage the refrigerant circuit.

37. **Warning:** If the supply cord is damaged, it must be replaced by the manufacturer or its service agent or a similarly qualified person in order to avoid a hazard.

38. This appliance is intended to be used in household and similar applications such as:

- staff kitchen areas in shops, offices and other working environments;
- farm houses;
- by clients in hotels, motels and other residential type environments;
- bed and breakfast type environments.

-catering and similar non-retail applications.

39. Regarding the information for replacing of the lamps of the appliance, thanks to refer to the below paragraph of the manual.

Regarding the information pertaining to the installation, handing, maintenance, servicing and disposal of the appliance, thanks to refer to the below paragraph of the manual.

40. Disposal of the appliance

To prevent possible harm to the environment or human health from uncontrolled waste disposal, recycle it responsibly to promote the sustainable reuse of material resources.

And the disposal should only be done through public collection points. Old refrigerators can contain CFC that destroy the ozone; contact the waste treatment center nearest your home for more details on the correct procedures for disposal.

STRUCTURE ILLUSTRATION



1. LED light
2. Middle rack
3. Glass shelves
4. Fridge door seal
5. Bottle rack
6. Crisper cover

7. Fruits and vegetables crisper
8. Upper freezer salver
9. Upper freezer drawer
10. Lower freezer drawer
11. Adjustable bottom feet

TRANSPORT AND HANDING

When transportation, hold the base and lift the refrigerator carefully with an angle inferior at 45 degree. Never hold the door handle as support. Never place it upside down nor horizontally. Push refrigerator on its basis and place it thanks to its roller feet.

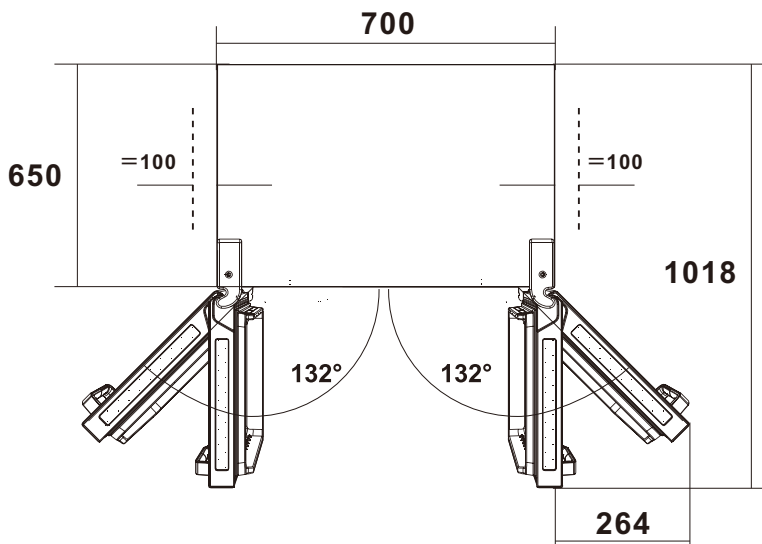
INSTALLATION

To fix stably, the appliance must be placed on a flat and solid surface. It should not be laid on any soft material.

Choose a location where there is no heat source. Keep the refrigerator away from direct sunlight or other appliance producing heat.

Choose a dry and well-ventilated place where there is no corrosive air.

In order to improve efficiency of the cooling system and save energy, it is necessary to maintain good ventilation around the appliance for the dissipation of heat. For this reason, sufficient clear space should be available around the refrigerator. Suggest: It is advisable for there to be at least 100mm of space from the back to the wall, at least 100mm from its top. The sides please refer to below diagram. A clear space is in front to allow the doors to open 132°.



FIRST USE

Before the use of the refrigerator, remove all the packages, including bottom cushion and foam pads and rubber belts in the refrigerator.

Adjust the feet and clear the outside and inside of the refrigerator with warm cloth.

Do not start the refrigerator immediately after vertical placement. Only start it after 2-6 hours standing to ensure its proper operation.

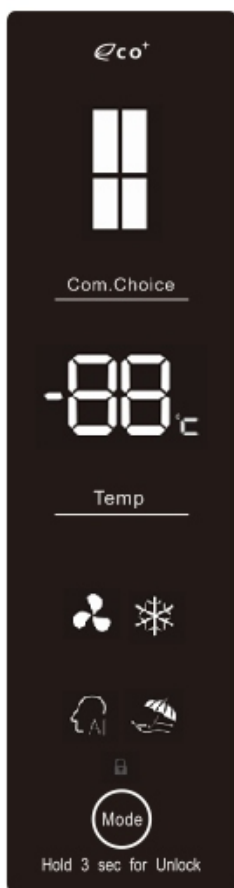
To prevent damage to the power cord and any consequence incidents, the power cord should be not covered by the refrigerator or other objects. Before switching on the refrigerator, please check the voltage range of refrigerator carefully if the same as that of the power supply.

When the refrigerator is first installed, allow it stabilize at normal operating temperatures for 2-3 hours prior to filling it with fresh or frozen foods.

If operation is interrupted, waits 5 minutes before restarting.

DISPLAY CONTROLS

Use your appliance according to the following control regulations, your appliance has the corresponding functions and modes as the control panels showed in the pictures below. When the appliance is powered on for the first time, the backlight of the icons on display panel starts working. If no buttons have been pressed and the doors are closed, the backlighting will turn off.



Controlling the temperature

We recommend that when you start your refrigerator for the first time, the temperature for the refrigerator is set to 5°C and the freezer to -18°C. If you want to change the temperature, follow the instructions below.

Caution! When you set a temperature, you set an average temperature for the whole refrigerator cabinet. Temperatures inside each compartment may vary from the temperature values displayed on the panel, depending on how much food you store and where you place them. Ambient temperature may also affect the actual temperature inside the appliance.

1. Compartment Choice

You can activate Fridge OR Freezer compartment temperature setting by pressing "Com.Choice" button.

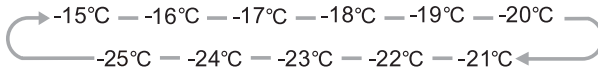
2. Temp

After fridge temperature setting is activated, press "Temp" button to set fridge temperature between 8°C and 2°C as needed. And the control panel will display corresponding value according to the following sequence.



After freezer temperature setting is activated, press "Temp" button to setting fridge temperature between -15°C and -25°C as

needed. And the control panel will display



corresponding value according to the following sequence.

3. Mode choice

Press “Mode” to set function mode as needed, and the control panel will display corresponding value according to the following sequence with light on.



Intelligence

In the mode, the refrigerator works in the most beneficial food preservation and storage way. The fridge temperature is set 5°C, and the freezer temperature is -18°C in the mode.

Super cool

Super Cool can refrigerate your food much faster, keeping food fresh for a longer period and the refrigerator temperature setting displays 2°C. Super cool will automatically switch off after 3 hours .

When super cool function is on you can switch it off by pressing “Temp” button and the refrigerator temperature setting will revert back to the previous setting.

Super freeze

Super Freeze will quickly lower the temperature within the freezer so food will freeze vitamins and nutrients of fresh food and keep food fresh longer, the freezer temperature setting displays -25°C . Super freeze automatically switches off after 26 hours.

When super freeze function is on you can switch off super freeze function by pressing "Temp" button and the freezer temperature setting will revert back to the previous setting.

Holiday

If you are going to be away for a long period of time, you can activate this function by pressing "Mode" button to set function

When the holiday function is activated, the temperature of the fridge is automatically switched to 15°C to minimize the energy consumption.

Important! Do not store any food in the fridge during this time.

When the holiday function is on, you can switch it off by pressing "Temp" button and the refrigerator temperature setting will revert back to the previous setting.

Door Alarm

When the door of fridge or freezer is open for over 2 minutes, the door alarm will sound. In case of door alarm, buzzer will sound 3 times every 1 min and will stop alarming automatically after 10 minutes.

To save energy, please avoid keeping the door open for a long time when using the appliance. The door alarm can also be cleared by closing the door.

COLDEST ZONE IN THE REFRIGERATOR

This part is not dedicated to the product but for your reference only.

This symbol indicates the location of the coldest zone of the refrigerator, The area is near the fan, and above by the symbol or the rack positioned at the same height.



To ensure the temperatures in this area, do not change the positioning of the shelf.

TEMPERATURE INDICATOR SETTING

To help you set your refrigerator well, it is equipped with a temperature indicator that will monitor the average temperature in the coldest zone.

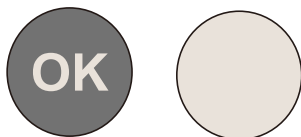
WARNING: This indicator is intended to work only with your refrigerator, do not use it in another refrigerator (in fact, the coldest zone is not the same), or for any other use.

CHECKING THE TEMPERATURE IN THE COLDEST ZONE

With the temperature indicator, you can check regularly that the temperature of the coldest zone is correct. Indeed, the internal temperature of the refrigerator depends on several factors such as the ambient temperature of the room, the amount of food stored and the frequency of door opening.

Take these factors into consideration when setting the device.

When the indicator shows « OK », this means that your thermostat is well adjusted and the internal temperature correct.



If the indicator of temperature turns WHITE, this means that the temperature is too high; in this case, increase the refrigerator temperature control setting and wait for 12 hours before performing a new visual inspection of the indicator.

When fresh food has been introduced or the door has been left open, it is possible for the indicator of temperature to turn WHITE after a while.

STORAGE OF FOOD

Your appliance has the accessories as the "Description of the appliance" showed in general, with this part instruction you can have the right way to storage your food.

Fridge compartment

The fridge compartment is mainly used to store foods that are preserved for a short time.

It is suitable for storing fruits, vegetables, drinks and other foods that will be eaten recently. It is suggested to seal food and then put them into the refrigerator.

Suggested sections of fridge compartment for various foods and variety name:

Glass shelves: wheaten foods, milk, etc. They can be taken out to be cleaned and adjusted to achieve different storage volume as you need.

Drawer: fruits, vegetables, etc.

Door rack: eggs, canned liquid, bottled drinks and packed food, etc. Do not place too many heavy things in the racks

Freezer compartment

The freezer compartment is used to freeze foods, store deeply frozen foods and make ice cubes. It can preserve foods for a long time.

It is suitable for retaining the freshness of foods for a long time. When storing meat, it is suggested to cut them into pieces which are easy to take out and mark the freezing date to prevent foods from exceeding the time limit.

It is used to store food which needs to be frozen, including meat, fish, ice-cream, etc.

HELPFUL HINTS AND TIPS

Helpful hints and tips

We recommend that you follow the tips below to save energy.

- Try to avoid keeping the door open for long periods in order to conserve energy.
- Ensure the appliance is away from any sources of heat(Direct sunlight, electric oven or cooker etc)
- Don't set the temperature colder than necessary.
- Don't store warm food or evaporating liquid in the appliance.
- Place the appliance in a well ventilated, humidity free room. Please refer to Installing your new appliance chapter.
- If the diagram shows the correct combination for the drawers, crisper and shelves, do not adjust the combination as this is designed to be the most energy efficient configuration.

Hints for fresh food refrigeration

- Do not place hot food directly into the refrigerator or freezer, the internal temperature will increase resulting in the compressor having to work harder and will consume more energy.
- Do cover or wrap the food, particularly if it has a strong flavor.
- Place food properly so that air can circulate freely around it.

Hints for refrigerator

Meat (All Types) Wrap in polythene food: wrap and place on the glass shelf above the vegetable drawer. Always follow food storage times and use by dates suggested by manufacturers.

- Cooked food, cold dishes, etc.: They should be covered and may be placed on any shelf.
- Fruit and vegetables: They should be stored in the special drawer provided.
- Butter and cheese: Should be wrapped in airtight foil or plastic film wrap.
- Milk bottles: Should have a lid and be stored in the door racks.

Hints for freezing

- When first starting-up or after a period out of use, let the appliance run at least 2 hours on the higher settings before putting food in the compartment.
- Prepare food in small portions to enable it to be rapidly and completely frozen and to make it possible to subsequently thaw only the quantity required.
- Wrap up the food in aluminum foil or polyethylene food wraps which are airtight.
- Do not allow fresh, unfrozen food to touch the food which is already frozen to avoid temperature rise of the latter.
- Iced products, if consumed immediately after removal from the freezer compartment, will probably cause frost burns to the skin.
- It is recommended to label and date each frozen package in order to keep track of the storage time.

Hints for the storage of frozen food

- Ensure that frozen food has been stored correctly by the food retailer
- Once defrosted, food will deteriorate rapidly and should not be re-frozen. Do not exceed the storage period indicated by the food manufacturer.

Switching off your appliance

If the appliance needs to be switched off for an extended period, the following steps should be taken to prevent mould on the appliance.

1. Remove all food
2. Remove the power plug from the mains socket.
3. Clean and dry the interior thoroughly.
4. Ensure that all the doors are wedged open slightly to allow air to circulate.

CLEANING AND CARE

For hygienic reasons the appliance (including exterior and interior accessories) should be cleaned regularly at least every two months.

Caution! The appliance must not be connected to the mains during cleaning. Danger of electrical shock! Before cleaning switch the appliance off and remove the plug from the mains socket.

Exterior cleaning

To maintain good appearance of your appliance, you should clean it regularly.

-Wipe the digital panel and display panel with a clean, soft cloth.

-Spray water onto the cleaning cloth instead of spraying directly on the surface of the appliance. This helps ensure an even distribution of moisture to the surface.

-Clean the doors, handles and cabinet surfaces with a mild detergent and then wiped dry with a soft cloth.

Caution!

-Don't use sharp objects as they are likely to scratch the surface.

-Don't use Thinner, Car detergent, Clorox, etheral oil, abrasive cleansers or organic solvent such as Benzene for cleaning. They may damage the surface of the appliance and may cause fire.

Interior cleaning

You should clean the appliance interior regularly. It will be easier to clean when food stocks are low. Wipe the inside of the fridge freezer with a weak solution of bicarbonate of soda, and then rinse with warm water using a wrung-out sponge or cloth. Wipe completely dry before replacing the shelves and baskets. Thoroughly dry all surfaces and removable parts.

Although this appliance automatically defrosts, a layer of frost may occur on the freezer compartment's interior walls if the freezer door is opened frequently or kept open too long. If the frost is too thick, choose a time when the supply of food stocks are low and proceed as follows:

1. Remove existing food and accessories baskets, unplug the appliance from the mains power and leave the doors open. Ventilate the room thoroughly to accelerate the thawing process.
2. When defrosting is completed, clean your freezer as described above.

Caution!

Don't use sharp objects to remove frost from the freezer. Only after the interior completely dry should the appliance be switched back on and plugged back into the mains socket.

Door seals cleaning

Take care to keep door seals clean. Sticky food and drinks can cause seals to stick to the cabinet and tear when you open the door. Wash seal with a mild detergent and warm water. Rinse and dry it thoroughly after cleaning.

Caution! Only after the door seals are completely dry should the appliance be powered on.

Replacing the LED light

Warning: The LED light must not be replaced by the user! If the LED light is damaged, contact the customer helpline for assistance. To replace the LED light, the below steps can be followed:

1. Unplug your appliance.
2. Remove light cover by pushing up and out.
3. Hold the LED cover with one hand and pull it with the other hand while pressing the connector latch.
4. Replace LED light and snap it correctly in place.

TROUBLESHOOTING

If you experience a problem with your appliance or are concerned that the appliance is not functioning correctly, you can carry out some easy checks before calling for service, please see below. You can carry out some easy checks according to this section before calling for service.

Warning! Don't try to repair the appliance yourself. If the problem persists after you have made the checks mentioned below, contact a qualified electrician, authorized service engineer or the shop where you purchased the product.

Problem	Possible cause & Solution
Appliance is not working correctly	Check whether the power cord is plugged into the power outlet properly.
	Check the fuse or circuit of your power supply, replace if necessary.
	The ambient temperature is too low. Try setting the chamber temperature to a colder level to solve this problem.

Problem	Possible cause & Solution
Appliance is not working correctly	It is normal that the freezer is not operating during the automatic defrost cycle, or for a short time after the appliance is switched on to protect the compressor.
Odors from the appliance	The interior may need to be cleaned.
	Some food, containers or wrapping cause odors.
Noise from the appliance	<p>The sounds below are quite normal:</p> <ul style="list-style-type: none"> • Compressor running noises. • Air movement noise from the small fan motor in the freezer compartment or other compartments. • Gurgling sound similar to water boiling. • Popping noise during automatic defrosting. • Clicking noise before the compressor starts.
	<p>Other unusual noises are due to the reasons below and may need you to check and take action:</p> <p>The cabinet is not level. The back of appliance touches the wall. Bottles or containers fallen or rolling.</p>
The motor runs continuously	<p>It is normal to frequently hear the sound of the motor, it will need to run more when in following circumstances:</p> <ul style="list-style-type: none"> • Temperature setting is set colder than necessary

Problem	Possible cause & Solution
<p>The motor runs continuously</p>	<ul style="list-style-type: none"> • Large quantity of warm food has recently been stored within the appliance. • The temperature outside the appliance is too high. • Doors are kept open too long or too often. • After your installing the appliance or it has been switched off for a long time.
<p>A layer of frost occurs in the appliance</p>	<p>Check that the air outlets are not blocked by food and ensure food is placed within the appliance to allow sufficient ventilation. Ensure that door is fully closed. To remove the frost, please refer to cleaning and care chapter.</p>
<p>Temperature inside is too warm</p>	<p>You may have left the doors open too long or too frequently; or the doors are kept open by some obstacle; or the appliance is located with insufficient clearance at the sides, back and top.</p>
<p>Temperature inside is too cold</p>	<p>Increase the temperature by following the “Display controls” chapter.</p>
<p>Doors can't be closed easily</p>	<p>Check whether the top of the refrigerator is tilted back by 10-15mm to allow the doors to self close, or if something inside is preventing the doors from closing.</p>
<p>Water drips on the floor</p>	<p>The water pan (located at the rear bottom of the cabinet) may not be properly positioned to direct water into this pan, or the water spout is blocked. You may need to pull the refrigerator away from the wall to check the pan and spout.</p>

Problem	Possible cause & Solution
The light is not working	<ul style="list-style-type: none"> • The LED light may be damaged. Refer to replace LED lights in cleaning and care chapter. • The control system has disabled the light due to the door being kept open too long, close and reopens the door to reactivate the light.

TECHNICAL SPECIFICATIONS

Reference:	SFDOOR4802BG
Rated voltage:	220-240V~
Rated current:	1.5A
Rated frequency:	50Hz
Defrost power input:	200W
Lamp power:	2W
Total volume:	482L
Climate tape:	N/ST
Refrigerant:	R600a(75g)
Energy consumption:	373kWh/year
Protection against electrical shock:	I
Net weight:	105kg
Foam:	CYCLOPENTANE
Energy class:	A+

We decline liability for any damage or accident derived from any use of this product which is not in conformity with the instructions contained in this booklet.

CORRECT DISPOSAL OF THIS PRODUCT



This marking indicates that this product should not be disposed with other household wastes throughout the EU. To prevent possible harm to the environment or human health from uncontrolled waste disposal, recycle it responsibly to promote the sustainable reuse of material resources. To return your used device, please use the return and collection systems or contact the retailer where the product was purchased. They can take this product for environmental safe recycling.

BUT INTERNATIONAL
1, AVENUE SPINOZA
77184 EMERAINVILLE, FRANCE
