

210mm

*Signature*

SFC250INT-2

285mm



COMBINE  
ENCASTRABLE

INSTRUCTIONS  
D'UTILISATION



BUILT-IN  
REFRIGERATOR

INSTRUCTIONS  
FOR USE

# Table des matières

Protection de l'environnement et conseils pour la mise au rebut .....	2
Où placer le réfrigérateur-congélateur.....	2
Installation de l'appareil électroménager/Consignes de sécurité .....	3
Plaque signalétique .....	3
Branchement de l'appareil électroménager au secteur .....	3
Utilisation de l'appareil électroménager .....	3
Mise en marche du congélateur .....	4
Congélation/conservation des aliments frais .....	4
Nettoyage et entretien .....	5
Utilisation du réfrigérateur.....	6
Résolution des problèmes .....	6
Installation dans une cuisine encastrée .....	7



FAITES UN GESTE ECOCITOYEN  
EN TRIANT VOS EMBALLAGES CARTON

À LA FIN DE VIE DE VOTRE PRODUIT, PENSEZ À  
LE RAPPORTER DANS UN POINT DE COLLECTE  
OU DÉPOSER LE À LA DÉCHETERIE PROCHE DE  
VOTRE DOMICILE

Lisez attentivement ces instructions pour comprendre, rapidement et intégralement, comment utiliser votre nouveau réfrigérateur/ congélateur. Soulignez les parties qui vous semblent particulièrement importantes. Conservez cette notice afin de pouvoir la consulter plus tard ou la passer à d'éventuels nouveaux utilisateurs. Vous avez acheté un appareil électroménager fiable que vous conserverez pendant de nombreuses années si vous l'utilisez et le conservez correctement. Vous pourrez trouver les dessins détaillés à la dernière page de cette notice. Les informations relatives aux prestations indiquées sur la plaque signalétique correspondent à une température ambiante comprise entre +10 °C et +38 °C.

### **IMPORTANT !**

Cet appareil électroménager est réservé à un usage domestique. L'appareil électroménager a subi des essais contre les fuites conformément aux normes de sécurité en vigueur. Si vous avez acheté ce nouveau réfrigérateur/congélateur pour remplacer un ancien appareil électroménager, vérifiez que vous avez bien enlevé toutes les serrures ou les loquets avant la mise au rebut. Cela permettra d'éviter que des enfants puissent rester enfermés à l'intérieur.

La mise au rebut de votre ancien appareil électroménager, par l'intermédiaire d'une entreprise spécialisée dans la protection de l'environnement, est fondamentale car son réfrigérant peut contenir des substances dangereuses et il doit être vidé au moyen d'appareils spécialisés. Informez-vous auprès de votre revendeur ou des autorités locales.

Veillez à ce que le système de réfrigération contenant le réfrigérant, en particulier le condensateur situé à l'arrière de l'appareil électroménager, ne soit pas endommagé durant le transport jusqu'au site de mise au rebut, afin d'être certain qu'il n'y a pas eu de fuite de réfrigérant. La plaque signalétique apposée sur l'appareil électroménager contient des informations supplémentaires sur le réfrigérant utilisé et sur l'agent propulseur d'isolation.

Les instructions concernent différents modèles. C'est pourquoi il peut y avoir des différences dans les informations reportées en fonction du type d'appareil électroménager.

## **1. Protection de l'environnement et conseils pour la mise au rebut**

### **Emballage**

Il sert à protéger l'appareil électroménager durant le transport.

Des matériaux recyclables ont été utilisés pour l'emballage.

Carton ondulé (réalisé principalement à partir de papier recyclé)

- Composants modelés en PS (polystyrène expansé exempt de CFC)
- Feuilles et sachets en PE (polyéthylène)
- Rubans de fixation en PP (polypropylène)

Amenez tous les matériaux d'emballage au centre de collecte autorisé le plus proche, afin que les différents matériaux puissent être réutilisés ou recyclés dès que possible et afin d'éviter le dépôt illégal de ces matériaux.

## **2. Où placer l'appareil électroménager**

Pour éviter tout dommage ou danger aux personnes et aux choses, l'appareil électroménager doit être sorti de l'emballage par deux personnes et placé dans la position choisie. Avant de le positionner, vérifiez que l'appareil électroménager ne présente aucun signe externe de dommage. Si l'appareil électroménager est endommagé, ne l'allumez pas, pour aucune raison que ce soit. Contrôlez attentivement l'appareil électroménager afin de détecter la présence de :

- Dommages à l'emballage qui pourraient indiquer que l'appareil électroménager n'a pas été manipulé correctement durant le transport.
- Dommages au châssis externe.
- Tout dommage visible sur le câble ou la fiche.

En cas de doute, faites contrôler l'appareil électroménager par le service d'assistance à la clientèle. Il est nécessaire d'éviter absolument toute fuite de réfrigérant nocif pour l'environnement au cours de l'installation de l'appareil électroménager.

## **3. Installation de l'appareil électroménager**

### **a) Enlèvement de l'emballage**

- b) Pour ne pas consommer inutilement de matières premières, des poignées ont été montées sur les différentes parties de l'appareil électroménager. Monter les poignées et tous les autres composants inclus selon les instructions correspondantes reportées dans la présente notice.
- c) Sortir tous les objets présents à l'intérieur
- d) Enlever délicatement la pellicule et le ruban adhésif du châssis.
- e) Enlever toutes les pièces en polystyrène qui protègent le compresseur (le cas échéant)
- f) Sortir tous les documents et les accessoires présents à l'intérieur
- g) Nettoyer l'intérieur de l'appareil électroménager avec un mélange d'eau tiède et de vinaigre, puis le sécher intégralement avec un chiffon doux.
- S'assurer que les conduites pour la circulation du réfrigérant n'ont pas été du tout endommagées au cours de l'installation.
  - L'appareil électroménager ne doit être utilisé que pour les usages pour lesquels il a été prévu.
  - L'appareil électroménager doit être placé sur une surface plane et stable. C'est la seule manière de garantir que le réfrigérant puisse circuler librement et assurer ainsi que l'appareil électroménager puisse fonctionner de manière efficace.
  - Si possible, placer l'appareil électroménager dans une pièce fraîche et bien aérée.
  - Ne pas exposer l'appareil électroménager à la lumière directe du soleil, ni dans une pièce présentant une température élevée.

Ne pas placer l'appareil électroménager à proximité de sources de chaleur, comme des radiateurs, des fours, des réchauds, etc. S'il est impossible d'éviter l'installation à proximité d'une source de chaleur, il est conseillé de maintenir une certaine distance vis-à-vis de cette source

- Vis-à-vis d'un réchaud : 3 cm
- Vis-à-vis d'un four : 30 cm
- Vis-à-vis d'un réfrigérateur : 2 cm

Ne pas bloquer la ventilation

Pour débrancher l'appareil électroménager de la prise électrique, saisir et tirer la fiche, pas le câble.

**Attention : laisser l'appareil électroménager dans sa position définitive pendant au moins 2 heures avant de l'allumer, afin que la circulation du réfrigérant se stabilise et qu'aucun problème de fonctionnement ne se présente. Avant de brancher l'appareil électroménager, vérifier qu'il soit absolument sec à l'intérieur.**

**Attention : en fonction de sa composition, le réfrigérant pourrait être facilement inflammable, le circuit réfrigérant a été scellé hermétiquement et il a été vérifié à plusieurs reprises pour éviter d'éventuelles fuites. Des interventions effectuées par du personnel non qualifié pourraient porter à un risque d'incendie. S'assurer que la circulation du réfrigérant n'est pas entravée mécaniquement, en particulier au niveau des parties situées autour du compresseur.**

**Les interventions sur le système réfrigérant ne doivent être effectuées que par du personnel qualifié. Les éventuelles fuites de réfrigérant peuvent représenter un danger pour les yeux. En cas de contact du réfrigérant avec les yeux, rincer immédiatement avec de grandes quantités d'eau froide et consulter un médecin.**

En fonction de sa catégorie climatique, l'appareil électroménager est prévu pour être utilisé à une température inférieure à 38 °C

#### **4. Plaque signalétique**

La plaque signalétique, où sont indiquées les données techniques, est située à l'arrière de l'appareil électroménager, à l'intérieur ou à l'extérieur.

Noter les données techniques

Copier ci-dessous les données techniques reportées sur la plaque signalétique, afin de les retrouver facilement sans avoir besoin de déplacer l'appareil électroménager.

- Numéro du modèle : -----
- Capacité brute : -----
- Capacité nette : -----
- Tension de service : -----
- Puissance absorbée maximale : -----
- Fusible de sécurité : -----
- Consommation énergétique : -----
- Capacité de congélation : -----

## 5. Branchement de l'appareil électroménager au secteur

L'appareil électroménager doit être branché uniquement à une prise électrique mise à la terre, conformément aux normes en vigueur, qui ait été installée par un spécialiste agréé. Avant de brancher la fiche dans la prise, vérifier que la tension et la valeur du fusible de sécurité reportées sur la plaque signalétique de l'appareil électroménager correspondent aux caractéristiques de l'installation électrique domestique. Si ces valeurs diffèrent, contacter immédiatement le centre d'assistance le plus proche ou votre revendeur. L'appareil électroménager ne doit pas être branché à un inverseur (par exemple, des panneaux solaires)

## 6. Utilisation de l'appareil électroménager

Allumage/coupure et réglage du thermostat

### Allumage :

Tourner vers la droite le bouton de la température

L'appareil électroménager a été allumé.

Le compresseur continue à fonctionner jusqu'à ce que l'on atteigne la température configurée à l'intérieur de l'appareil électroménager.

La température doit être configurée en fonction de :

- La température ambiante de la pièce dans laquelle se trouve l'appareil électroménager
- La quantité d'aliments
- Fréquence selon laquelle on ouvre l'appareil électroménager

Il est conseillé d'utiliser une configuration moyenne. Vous serez bientôt capable, grâce à l'observation, de comprendre quelle est la meilleure configuration en fonction de vos exigences.

### Coupure :

Tourner au maximum le bouton vers la gauche. On éteint ainsi le compresseur

### Mise en marche du congélateur

- 1) Allumer le congélateur en tournant vers la droite le bouton de la température
- 2) Allumer l'interrupteur "super froid" si l'appareil électroménager en est équipé.
- 3) Ne pas ouvrir la porte du compartiment de congélation pendant près de 4 heures, afin que la température à l'intérieur puisse de-



scendre au niveau nécessaire.

- 4) Il est désormais possible de placer dans le congélateur des aliments congelés (des aliments qui aient été achetés déjà surgelés).
- 5) Consulter le chapitre "Congélation/conservation des aliments frais" pour plus d'informations sur la manière de congeler des aliments frais.

**ATTENTION :**

Avertissement : Garder la ventilation ouverte, à l'intérieur de l'appareil ou de la structure, en évitant toute obstruction.

Avertissement : Ne pas utiliser les dispositifs mécaniques ou d'autres moyens pour accélérer le processus de dégivrage sauf ceux recommandés par le fabricant.

Si le cordon d'alimentation est endommagé, il doit être remplacé par le fabricant, son service après-vente ou des personnes de qualification similaire afin d'éviter un danger.

Ne pas endommager le circuit électrique du réfrigérateur.

Avertissement : Ne pas utiliser les appareils électriques à l'intérieur des compartiments de stockage des aliments de l'appareil, sauf ceux qui peuvent être recommandés par le fabricant.

Cet appareil peut être utilisé par des enfants à partir de 8 ans et par des personnes ayant des capacités physiques, sensorielles ou mentales réduites ou un manque d'expérience et de connaissances à condition qu'elles aient été placées sous surveillance ou qu'elles aient reçu des instructions concernant l'utilisation de l'appareil en toute sécurité et qu'elles comprennent les dangers encourus.




- Ne pas placer dans le congélateur des liquides en bouteille. Les liquides se dilatent durant la congélation et la bouteille pourrait exploser.
- Ne jamais placer dans le congélateur des substances explosives ou des flacons aérosol avec des agents propulseurs inflammables comme du butane, du propane, du pentane, etc. Les éventuelles fuites de gaz pourraient être incendiées par les composants électriques. Il est possible de reconnaître ces aérosols grâce à la liste des composants ou aux symboles reportés sur le flacon, qui identifient les substances inflammables.
- En ce qui concerne les aliments achetés déjà surgelés, suivre les

instructions du producteur reportées sur les emballages.

- Pour consommer la crème glacée surgelée, il faut attendre quelques minutes après l'avoir sortie du congélateur, pour éviter de se blesser aux lèvres et à la langue. Pour la même raison, éviter de toucher les parois intérieures du congélateur avec les mains humides.
- Les produits décongelés ou légèrement décongelés doivent être utilisés immédiatement. En règle générale, ces produits ne doivent pas être recongelés.
- Les emballages doivent être secs afin d'éviter qu'ils ne se congèlent ensemble.
- Les aliments achetés déjà surgelés doivent être placés de manière à ne pas toucher ceux qui viennent d'y être placés et qui ne sont pas encore congelés.

L'instructions d'utilisation sur le contrôle électrique simple



1. Connecter l'appareil et le thermostat fonctionne sur 4 niveaux.
2. Lorsque la porte du réfrigérateur est ouverte, le panneau de commande s'allume et la lumière sur le compartiment de réfrigérateur s'allume. Après 60 secondes, lorsque vous ouvrez la porte, l'ouverture de la porte démarre. L'ouverture de la porte après 420 secondes, les lumières s'éteindront automatiquement, mais elles peuvent s'allumer en appuyant sur le bouton d'interrupteur. Durant l'ouverture de la porte, le panneau de commande s'allume encore. Après la fermeture de la porte, les lumières intérieures s'éteindront immédiatement, le panneau de commande s'éteint après.
3. Si vous voulez régler la température intérieure, touchez le bouton . Sélectionnez les différents niveaux de 1 à 7 pour abaisser la température.
4. Touchez le bouton  pendant 3 secondes pour éteindre l'appareil. Si le bouton s'allume, le courant est coupé. Si les lumières intérieures s'éteignent, le compresseur ne fonctionnera pas. Touchez le bouton  pendant 3 secondes pour allumer l'appareil. Le symbole brille et le courant est connecté.

## Affichage et alarme faux

L'appareil a une fonction « Affichage et alarme faux ». Si le capteur est faux, les alarmes s'affichent sur l'affichage de température.

1. Compartiment du réfrigérateur du capteur Bien que le réfrigérateur se refroidisse encore, vous devez appeler un ingénieur professionnel pour vérifier l'appareil.

## 7. Instructions pour le réfrigérateur

Les instructions correspondantes sont disponibles dans l'un des chapitres suivants.

## 8. Congélation/conservation des aliments frais

Presque tous les aliments frais peuvent être congelés et conservés au congélateur. Un guide de conservation des aliments les plus courants est fourni, avec des conseils sur les délais de conservation acceptables et sur les emballages les plus adaptés. Étiqueter clairement les produits frais, car il n'est pas facile de les identifier une fois qu'ils sont congelés à l'intérieur de sachets transparents. Il est conseillé d'utiliser les étiquettes disponibles dans le commerce pour les aliments congelés. Conditionner les produits frais dans des portions adaptées aux besoins personnels et éviter de décongeler des quantités trop importantes pour être consommées en un seul jour. Étiqueter les portions avec au moins les informations suivantes: nom du produit, poids, quantité, date de congélation et date de péremption. Puis poursuivre de la manière suivante :

- a) Les baies, les fruits avec de la peau, les herbes, etc. doivent être étalés bien séparés pour être congelés sur le plateau de congélation placé dans la partie supérieure du congélateur, et ensuite être placés dans des sachets au bout de 12 heures environ. Placer les sachets et leur contenu dans l'un des tiroirs disponibles. Les aliments frais doivent être placés dans le tiroir du haut et déplacés dans l'un des tiroirs situés en bas au bout de 24 heures. Éviter de placer des aliments frais au contact direct de ceux surgelés. Les aliments surgelés pourraient se décongeler et ne pas se conserver jusqu'à la date de péremption prévue.
- b) Pour chaque période de 24 heures, n'introduire dans le congélateur que la quantité d'aliments frais adaptée à la capacité de congélation du **congélateur. Consulter les données sur la plaque signalétique.**

c) Allumer l'interrupteur pour le super froid, si le congélateur en est équipé. Ceci n'est pas indispensable quand on y place uniquement des aliments déjà surgelés.

**Attention ! Allumer l'interrupteur du super froid au maximum dans les 24 heures.**

d) Placer le bouton de la température sur une valeur comprise entre la moyenne et le maximum.

e) Contrôler la température à l'intérieur du congélateur, de préférence en y plaçant un thermomètre adapté, avec une échelle pouvant atteindre  $-26\text{ }^{\circ}\text{C}$ . La température de conservation doit toujours être au moins  $-18\text{ }^{\circ}\text{C}$

**Mise en place d'aliments frais dans le congélateur** Attendre au moins 24 heures avant de placer des aliments frais, dans des quantités adaptées à la capacité de congélation du congélateur en question.

### **Capacité maximale**

Pour garantir la conservation correcte des aliments congelés, ne jamais remplir complètement les tiroirs.

Régler le bouton de la température selon la capacité de remplissage.

Pour faire des économies d'énergie aux températures ambiantes normales, il est conseillé de régler le bouton de la température sur une valeur moyenne.

### Délai de conservation

Le délai de conservation pour les produits surgelés dépend du type de produit et de ses ingrédients. C'est pourquoi il faut suivre attentivement les instructions du producteur reportées sur l'emballage. Lorsqu'on souhaite congeler personnellement des aliments, consulter LE GUIDE DE CONSERVATION DES ALIMENTS A LA FIN DE CETTE NOTICE. Une fois que les aliments congelés ont été décongelés, ils doivent être utilisés dans les 12 à 24 heures.

**Ne pas consommer les aliments au-delà de leur période de conservation : cela pourrait provoquer un empoisonnement.**

### Précautions et conseils

- Pour nettoyer ou dégivrer, débrancher la fiche de la prise électrique ou enlever le fusible principal.

- Ne pas rouvrir la porte du congélateur juste après l'avoir fermée et ne pas la bloquer en position ouverte pour aucune raison que ce soit. Le vide créé par la fermeture de la porte se disperse au bout de 1 à 2 minutes environ, à ce moment-là la porte peut être à nouveau ouverte normalement.
- Pour prévenir la formation de condensation et de givre, faire refroidir les aliments cuisinés à température ambiante avant de les emballer et de les conserver dans le congélateur.
- Laisser la porte du congélateur ouverte le moins possible afin d'éviter tout gaspillage d'énergie et la formation de givre à l'intérieur.
- Ne jamais utiliser de tournevis ou autres outils mécaniques avec des bords aiguisés pour enlever la couche de givre. Les parois intérieures sont extrêmement délicates et des bords tranchants peuvent les endommager. N'utiliser que des racloirs en plastique ou en bois, qui ne présentent pas de bords aiguisés.

## 9. Nettoyage et entretien

**En règle générale, débrancher la fiche de la prise électrique ou éteindre l'interrupteur général.**

Pour prendre soin de l'aspect extérieur du réfrigérateur/congélateur, nettoyer l'extérieur de temps en temps avec un détergent pour les meubles ou avec un produit qui protège l'émail. Nettoyer de temps en temps le joint de la porte avec de l'eau tiède, sans utiliser de détergents.

Nettoyer régulièrement l'appareil électroménager.

- Les différentes parties à l'intérieur du réfrigérateur/congélateur ne sont pas en général adaptées à un lavage au lave-vaisselle. Ces parties doivent être lavées à la main dans de l'eau tiède, avec un peu de détergent liquide. Ne jamais utiliser le détergent pur et n'utiliser en aucun cas des abrasifs ou des acides. Il est conseillé d'utiliser des détergents chimiques.
- Il ne faut pas abîmer ni enlever la plaque signalétique : sa présence est indispensable pour l'assistance. Durant le nettoyage, veiller à ce que l'eau ne touche pas de parties électriques à l'intérieur de l'appareil électroménager.
- S'il y a un échangeur de chaleur (le condensateur) à l'arrière de l'appareil électroménager, il doit être nettoyé régulièrement. La poussière et les saletés empêchent la libération de chaleur de

l'intérieur et augmentent considérablement la consommation d'énergie. Pour obtenir de meilleurs résultats, enlever la poussière du condensateur au moyen d'un pinceau doux.

### **Conseils spéciaux pour le nettoyage du réfrigérateur**

De temps en temps, nettoyer le trou de vidange du réfrigérateur en utilisant, par exemple, des cotons tiges, afin qu'il reste propre.

### **Coupure de l'appareil électroménager**

Si l'appareil électroménager doit rester éteint pendant de longues périodes, il faut le laisser ouvert pour éviter que de mauvaises odeurs se forment à l'intérieur. Si l'appareil électroménager possède une serrure, la placer en position de fermeture avec la porte ouverte et conserver la clé hors de portée des jeunes enfants pour éviter tout accident. La couche de givre qui se forme sur la paroi intérieure sert d'isolant, jusqu'à un certain niveau d'épaisseur, et elle empêche la dispersion du froid. Cette couche doit être enlevée de temps en temps. Pour ôter la couche de givre de la paroi intérieure, utiliser un racloir en plastique ou en bois, qui ne présente pas de bords aiguisés. Durant cette opération, enlever les tiroirs et étaler un chiffon sur le fond de l'appareil électroménager afin de recueillir le givre qui se détache et de l'enlever facilement. Le dégivrage est la méthode pour enlever le givre qui présente la plus basse probabilité d'endommager l'appareil électroménager.

### **Dégivrage**

Dans des circonstances normales, le compartiment du congélateur doit être dégivré une à deux fois par an. Le compartiment du réfrigérateur se dégivre automatiquement.

### **Consignes de sécurité :**

**Ne jamais utiliser d'appareils électriques pour dégivrer l'appareil électroménager comme des sèche-cheveux, des radiateurs électriques, des déshumidificateurs, des sprays dégivrant ou tout autre objet ayant des flammes nues.**

**Le plastique à l'intérieur pourrait fondre et le gaz ou la mousse produits pourraient être incendiés par des étincelles ou la flamme nue. N'utiliser en aucun cas un dispositif à vapeur pour enlever les couches de givre à l'intérieur de l'appareil électroménager (il existe un grave risque de décharge électrique).**

Pour dégivrer l'appareil électroménager, procéder de la manière suivante

1. Se procurer un récipient non métallique adapté
2. Vérifier que la fiche a bien été débranchée de la prise électrique.
3. Se sécher soigneusement les mains pour éviter toute blessure aux mains dérivant du contact avec le givre
4. Sortir tous les produits congelés du congélateur en les enveloppant bien dans du papier journal et en les plaçant dans le récipient préparé auparavant, puis placer le récipient dans un lieu frais et sec.
5. Couvrir et envelopper le récipient dans une couverture épaisse.
6. Sortir les tiroirs en les tirant le plus possible et en les soulevant légèrement.
7. Comme cela a été décrit auparavant, détacher les couches de givre les plus épaisses du congélateur et les placer dans l'évier.
8. S'il y a un tube d'égouttement au fond du congélateur, l'extraire et placer un récipient en dessous pour recueillir l'eau.
9. Si cela s'avère nécessaire, il est possible d'accélérer le dégivrage en plaçant un gros récipient d'eau tiède au fond de l'appareil électroménager et en fermant la porte.
10. Si l'appareil électroménager n'est pas équipé d'un tube d'égouttement, placer un chiffon absorbant sous la partie avant et sécher l'eau du dégivrage avec une éponge.
11. Nettoyer soigneusement l'intérieur, rincer avec un mélange d'eau tiède et d'un peu de vinaigre, puis à nouveau avec de l'eau propre.
12. Sécher soigneusement avec un chiffon doux et aérer pendant 3 à 4 minutes.
13. Fermer la porte et brancher à nouveau l'appareil électroménager à la prise de courant
14. Régler le bouton de la température au maximum.
15. Remettre maintenant les produits congelés dans les tiroirs, en plaçant les plus vieux en haut.

**Pour empêcher que les aliments congelés se décongèlent, effectuer les opérations décrites ci-dessus dans un délai maximum de deux heures.**

## **10. Utilisation du réfrigérateur**

### **Allumage/coupure et réglage de la température**

Quand l'appareil électroménager est branché à la prise électrique, il est automatiquement allumé. Régler la température en fonction des exigences.

### **Réglage de la température :**

Tourner le bouton vers la gauche pour avoir le réglage le plus bas : refroidissement léger

Tourner le bouton vers la droite pour avoir le réglage le plus haut : température minimale. La température doit être configurée en fonction de :

- Température ambiante
- Quantité d'aliments conservés
- Fréquence selon laquelle on ouvre l'appareil électroménager

Il est conseillé d'utiliser une configuration moyenne. Vous serez bientôt capable, grâce à l'observation, de comprendre quelle est la meilleure configuration en fonction de vos exigences.

### **Eclairage intérieur :**

Pour les modèles équipés d'un éclairage intérieur, il existe un interrupteur incorporé. La lumière s'allume automatiquement quand on ouvre la porte du réfrigérateur et elle s'éteint lors de la fermeture de la porte. La lumière LED est protégée par une couverture transparente. La lumière LED doit avoir une puissance maximale de 1 w lors du changement.

La lampe ne peut pas être remplacée par vous-même, contactez le service de fournisseur si nécessaire.

### **Gamme de températures :**

Grâce à la circulation naturelle de l'air à l'intérieur du réfrigérateur, à l'intérieur il existe une gamme de différentes températures, adaptées à la conservation de différents aliments. Les zones les plus froides sont celles situées immédiatement au-dessus du compartiment pour la salade, dans la partie la plus basse du réfrigérateur et contre la paroi du fond ; les zones les plus chaudes sont celles situées dans la partie avant du haut et dans la porte. Placer les produits selon le tableau suivant et les conserver pas trop proches, afin que l'air puisse circuler librement. **Conservation des aliments dans le réfrigérateur (de haut en bas)**

1. Compartiments de la porte

- a) Beurre, fromage
- b) Oeufs



- c) Petits pots ou bouteilles, canettes, sauces
- d) Bouteilles plus grandes, canettes

## 2. Compartiments du réfrigérateur (clayettes et compartiments)

- a) Conserves
  - b) Desserts, aliments venant d'être cuisinés
  - c) Fromages, viandes et saucisses
  - d) Fruits, légumes et salade
- Les aliments qui émanent ou absorbent les odeurs, comme également les liquides, doivent être conservés dans des récipients fermés ou dans les emballages montrés. Les liqueurs ayant un degré élevé d'alcool doivent toujours être fermées hermétiquement.
  - Les fruits, les légumes et les salades peuvent être conservés en vrac dans les compartiments pour la salade.
  - Pour conserver les aliments, il est possible d'utiliser des feuilles en plastique ou métalliques, réutilisables, ou bien des récipients en verre ou en métal.
  - Les aliments et les boissons chaudes doivent toujours avoir refroidi avant d'être placés dans le réfrigérateur.

**En cas de panne ou de coupure de courant, l'isolation de l'appareil électroménager garantira une période de conservation des produits congelés de 2 à 5 heures à compter du début de la panne.**

## 11. Résolution des problèmes :

Les procédés de production de grande qualité et l'utilisation des technologies les plus modernes en matière de réfrigération et de congélation garantissent le fonctionnement sans problèmes de cet appareil électroménager. Si l'on pense qu'il y a une panne, il faut suivre toutes les instructions et les conseils fournis dans cette notice avant de s'adresser au centre d'assistance le plus proche, directement ou par l'intermédiaire du revendeur.

Il faut noter que :

Le compresseur ne doit pas fonctionner continuellement. Il est contrôlé par un thermostat, en fonction de la température configurée. Chaque compresseur fait du bruit quand le système de réfrigération fonctionne. Ce bruit est produit par le fonctionnement du moteur

du compresseur, quand il est en marche, et par le réfrigérant qui s'écoule dans les conduites. Le bruit est normal et il n'indique aucun dysfonctionnement de l'appareil électroménager. Dans les pièces non chauffées et dans des conditions atmosphériques froides, il est possible que de la condensation se forme sur les parois extérieures de l'appareil électroménager. Ce phénomène n'indique pas une panne et il disparaîtra quand la température augmentera. Ne contacter le centre d'assistance que si après avoir analysé les éventuels facteurs de la panne, on ne réussit pas à déterminer la cause de la panne ou bien si celle-ci ne peut pas être éliminée.

- a) L'appareil électroménager ne fonctionne pas (il ne s'allume pas)
- La fiche est-elle en bon état et est-elle placée correctement dans la prise ?
  - L'électricité est-elle distribuée correctement ? (contrôler en essayant de brancher un petit appareil)
  - L'appareil électroménager est-il allumé ? (le bouton de la température ne doit pas être réglé sur "0")

Les appareils électroménagers avec des isolations spéciales garantissent des délais bien plus longs. Demander au revendeur quel est le "délai de conservation de secours" pour l'appareil électroménager en question. Si la solution d'un problème demande plus de temps, les produits conservés dans l'appareil électroménager commencent à se décongeler. Il faut donc résoudre le problème et, si cela s'avère nécessaire, déplacer les produits congelés dans un autre congélateur

- b) L'appareil électroménager ne refroidit pas suffisamment. Le procédé de congélation demande trop de temps et le compresseur fonctionne trop souvent

### **Contrôler :**

- Le réfrigérateur/congélateur est-il resté inactif pendant au moins 2 heures avant d'être allumé ? (pour stabiliser la circulation du fluide réfrigérant) voir "premières opérations"

**Si ce n'a pas été le cas**, débrancher l'appareil électroménager, le soulever quelques instants sur un côté, avec la porte fermée, puis l'incliner pour le remettre à nouveau sur ses pieds. Le brancher à nouveau à la prise de courant au bout de deux heures. Ne pas ouvrir la porte pendant 12 heures environ. La porte ne ferme pas bien et pas hermétiquement.

Test : placer une feuille de papier entre le joint et le bâti, puis fermer la porte.

Il devrait être difficile d'extraire la feuille de papier sur un ou plusieurs côtés : contacter le centre d'assistance le plus proche.

- Sur les parois intérieures du congélateur, des couches épaisses de givre se forment (voir I. Nettoyage et entretien)
- L'appareil électroménager est exposé à la lumière directe du soleil ou il est placé à proximité d'une source de chaleur.
- Protéger l'appareil électroménager de la lumière directe du soleil / Vérifier la distance vis-à-vis de la source de chaleur / Placer un élément isolant entre l'appareil électroménager et la source de chaleur. (voir I Où placer l'appareil électroménager)
- Le congélateur a été rempli avec une telle quantité d'aliments frais que celle-ci dépasse la capacité de congélation indiquée sur la plaque signalétique
- La ventilation fonctionne-t-elle correctement, la grille de ventilation est-elle couverte ou le condensateur est-il plein de poussière à l'arrière ?

### **c) L'appareil électroménager est trop bruyant :**

#### **Contrôler :**

- L'appareil électroménager est-il immobile et sur une surface plane, y a-t-il des objets ou des meubles à proximité qui vibrent avec l'appareil électroménager ? Vérifier que tout soit libre à l'arrière, éloigner toute partie qui toucherait.

Remarque : un léger bruit de bulles est normal pour ce type de système de réfrigération.Z

#### **Attention :**

**Ne tenter pour aucune raison que ce soit des interventions techniques ou des réparations sur cet appareil électroménager.**

### **12. Assistance sur l'appareil électroménager :**

**Toute réparation ou intervention sur l'appareil électroménager ne doit être effectuée que par le centre d'assistance le plus proche. Dans le cas contraire, de graves risques pourraient se présenter et la garantie pourrait ne plus être valable.**

Consulter la fiche de garantie ci-jointe ou la liste séparée des centres d'assistance pour connaître les entreprises responsables de la

réparation de cet appareil électroménager. En l'absence d'indications dans la documentation fournie sur le centre d'assistance le plus proche, contacter le revendeur.

### **Les réparations effectuées par le centre d'assistance**

pour résoudre les pannes provoquées par le non-respect des informations et des conseils fournis dans cette notice seront facturées au client et ne sont pas couvertes par la garantie. Pour recevoir une assistance immédiate, vérifier que les données essentielles suivantes pour identifier l'appareil électroménager en question sont à portée de la main.

- Numéro du modèle
- Date d'achat
- Nom et adresse du revendeur
- Description de la panne

### **13. Garantie :**

Les conditions générales et la durée de la garantie sont celles reportées sur la fiche de garantie ou indiquées

### **14. Installation dans une cuisine encastrée**

Les instructions correspondantes sont comprises dans la documentation relative à l'appareil électroménager

**Le producteur travaille continuellement pour développer ultérieurement tous les produits. Par conséquent, la forme, l'installation et la technologie sont sujets à des variations sans préavis.**

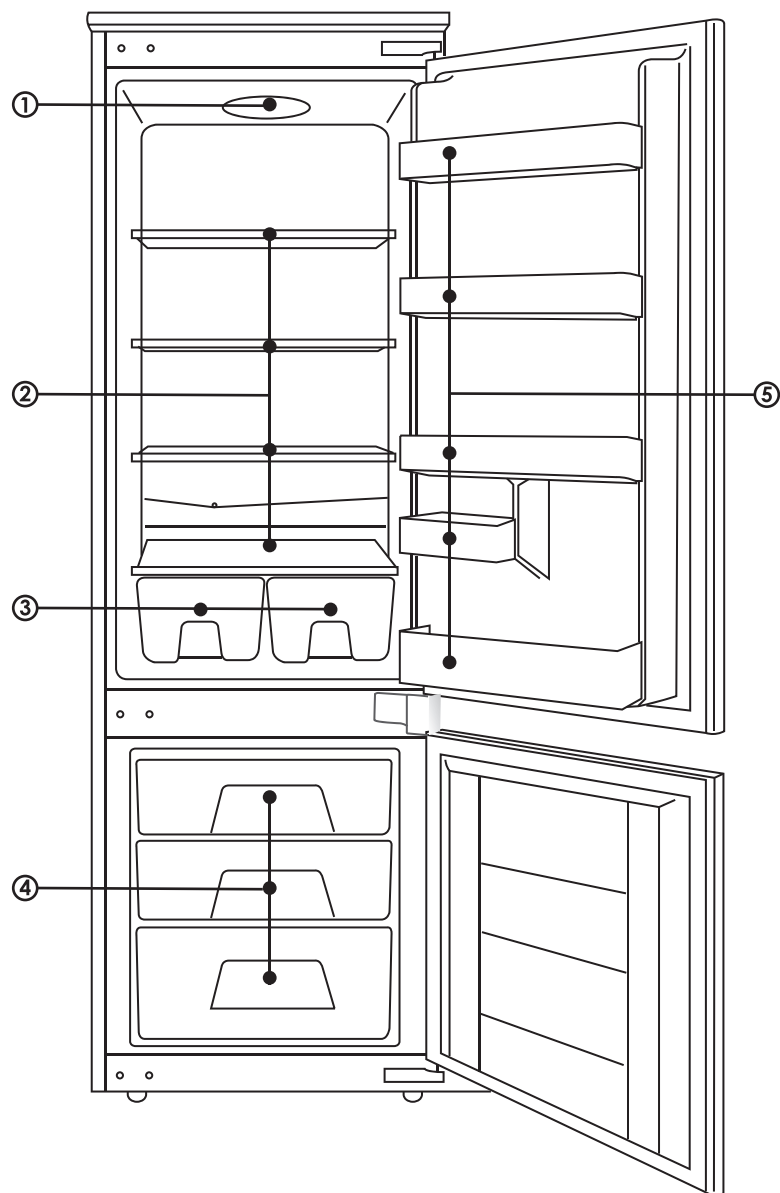
## TABLEAU POUR LA CONSERVATION

Aliments frais		Emballage adapté		Délai de conservation approximatif (semaines)				
				2-3	4	6	8	10-12
Chair à saucisse	>	Sachet en polyéthylène	>	●				
Saucisses	>	Sachet en polyéthylène	>	●				
Petits poissons	>	Sachet en polyéthylène	>	●				
Coeur/foie	>	Sachet en polyéthylène	>	●				
Crème glacée	>	Récepteur en plastique	>	●				
Fruits	>	Récepteur en plastique	>	●				
Fromage	>	Sachet en polyéthylène	>		●			
Pain	>	Sachet en polyéthylène	>		●			
Grands poissons	>	Sachet en polyéthylène	>		●			
Desserts/ biscuits	>	Récepteur en verre	>		●			
Viande de porc	>	Papier aluminium	>			●		
Boeuf	>	Papier aluminium	>			●		
Agneau	>	Papier aluminium	>			●		
Champignons	>	Sachet en polyéthylène	>			●		
Asperges	>	Sachet en polyéthylène	>			●		
Légumes	>	Sachet en polyéthylène	>			●		
Fraises	>	Sachet en polyéthylène	>			●		
Tartes salées	>	Papier aluminium	>			●		
Poulet	>	Papier aluminium	>				●	
Dinde	>	Papier aluminium	>				●	
Canard	>	Papier aluminium	>				●	
Oie	>	Papier aluminium	>				●	
Chou-fleur	>	Sachet en polyéthylène	>					●
Haricots	>	Sachet en polyéthylène	>					●
Poivrons	>	Sachet en polyéthylène	>					●
Conserves	>	Récepteur en verre	>					●
Conserves de fruits	>	Récepteur en verre	>					●
Glaces à l'eau	>	Papier aluminium	>					●

Observations : les informations précédentes sont uniquement à titre indicatif et elles peuvent ne pas être adaptées à toutes les circonstances.

## Dessin du réfrigérateur

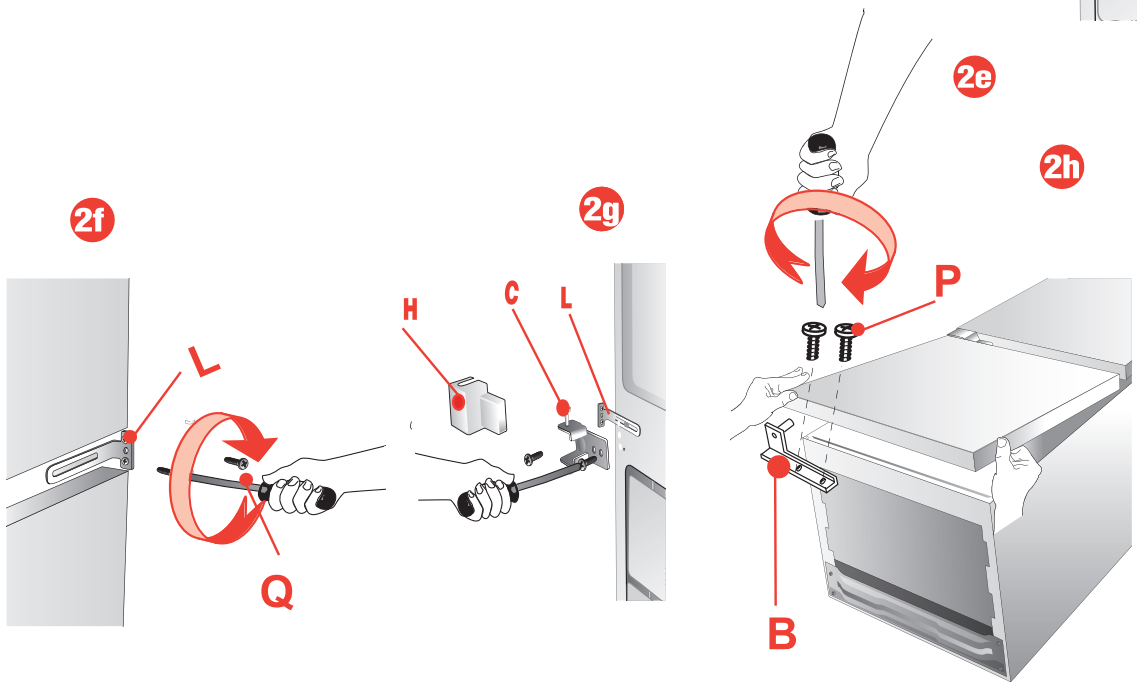
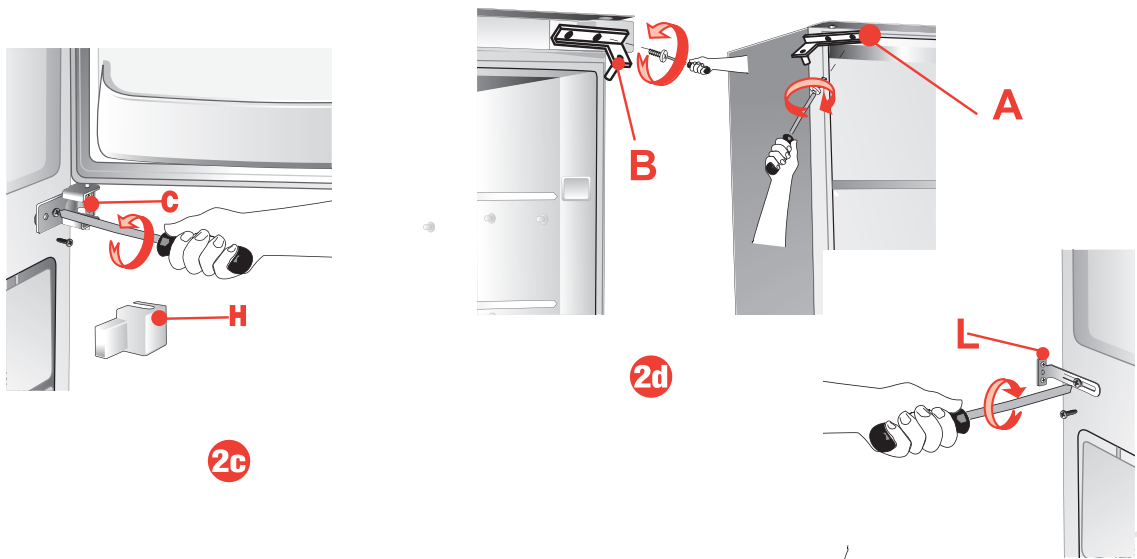
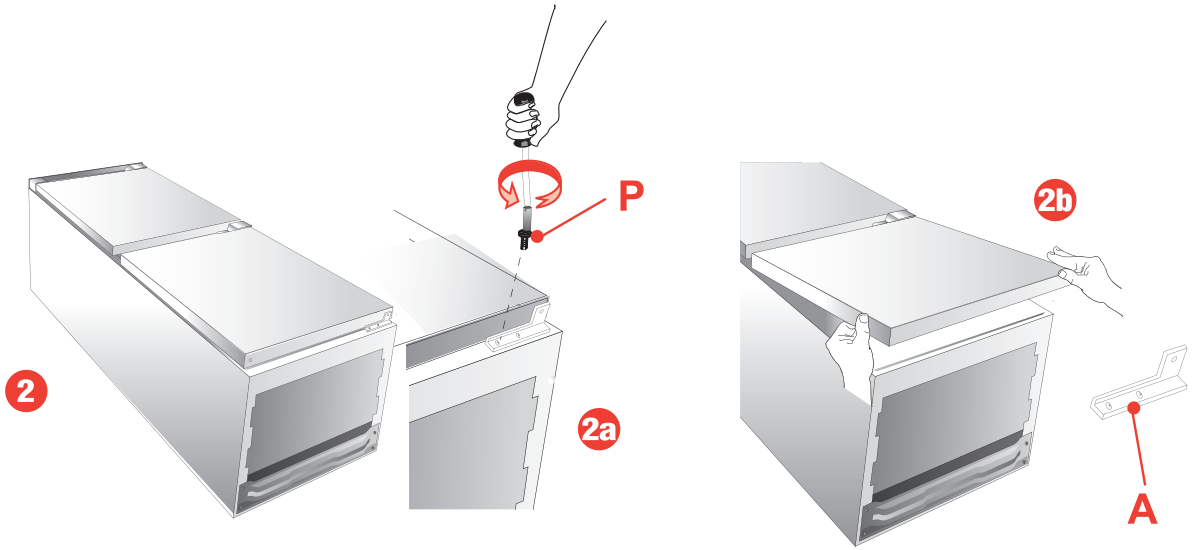
---



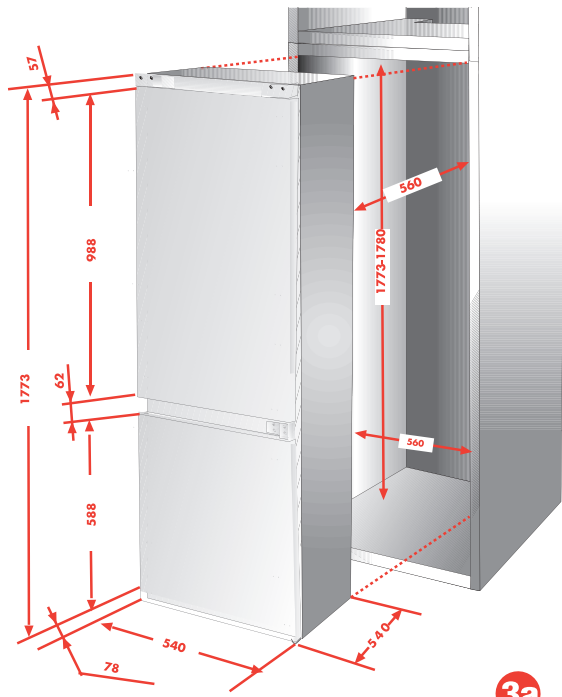
- ① Tableau de commande et ampoule
- ③ Récipient pour les produits frais
- ⑤ Balconnet

- ② Clayette pour les aliments
- ④ Tiroirs

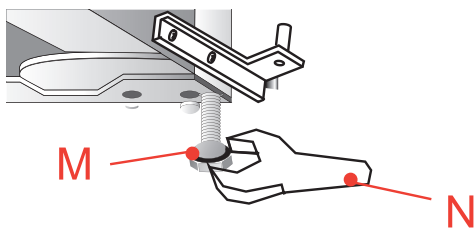
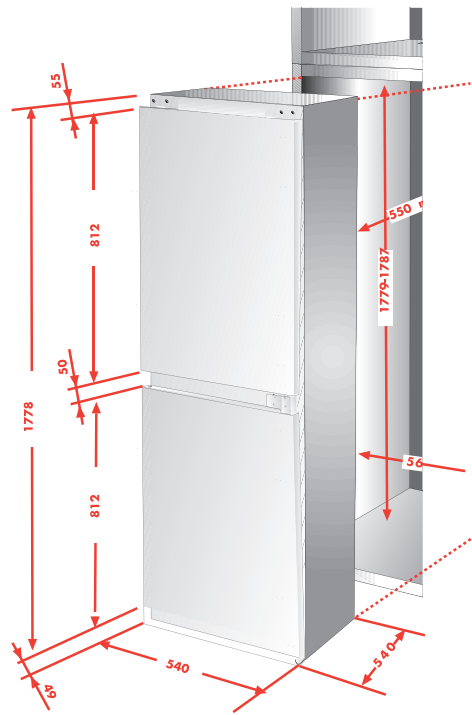
Ce dessin pourrait différer légèrement de la disposition du réfrigérateur acheté, en raison d'améliorations techniques.



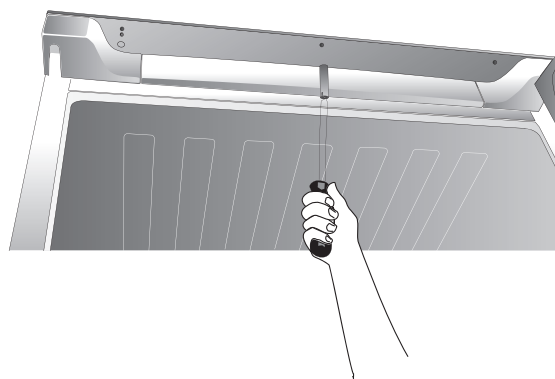
3



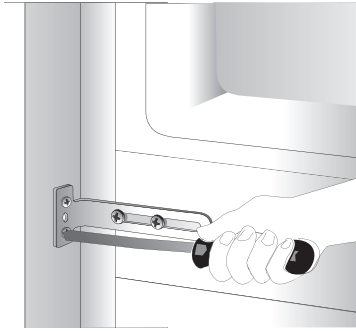
3a



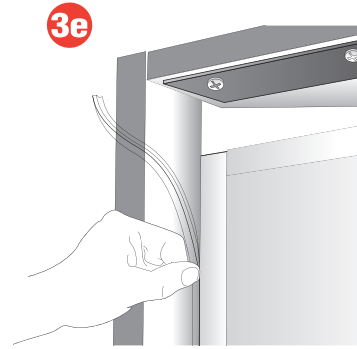
3b



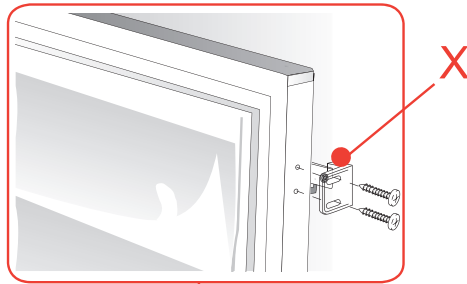




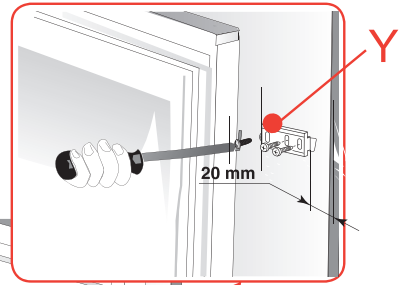
3c



3e

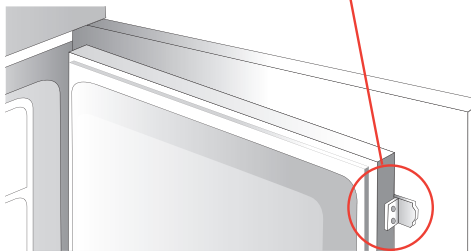


X

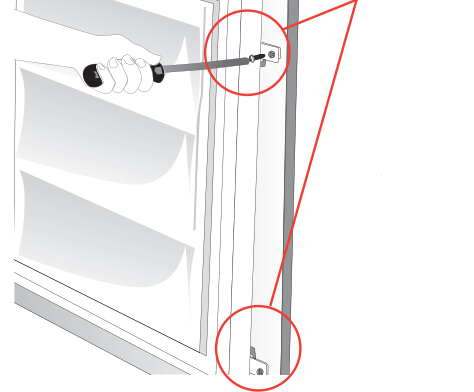


Y

20 mm



3f



3g

## Mise en place et installation de l'appareil

1. Après avoir déballé l'appareil, vérifiez que la tension du secteur correspond à celle indiquée sur la plaque signalétique.
2. Si la porte s'ouvre dans le sens souhaité, passez au point 3. Dans le cas contraire, inversez la position des charnières. Après quoi, couchez avec précaution l'appareil sur le côté arrière, en l'appuyant sur des cales pour éviter d'écraser les tuyaux du condenseur et d'endommager le groupe compresseur.
  - 2a Enlevez l'axe inférieur P.
  - 2b Enlevez la charnière inférieure A et la porte inférieure.
  - 2c Enlevez la charnière centrale C et le cache H, puis libérez la porte supérieure.
  - 2d Enlevez la charnière supérieure B et montez la charnière A du côté opposé.
  - 2e Enlevez le support central L.
  - 2f Remontez le support central L du côté opposé.
  - 2g Remontez la charnière centrale C et le cache H sur le côté gauche.
  - 2h Démontez la porte supérieure et inférieure ainsi que les charnières respectives.

### Pour l'installation de l'appareil, n'oubliez pas ce qui suit :

- A Evitez d'installer l'appareil près de sources de chaleur, tels que radiateurs, poêles, cuisinières, etc. ou exposé à la lumière directe du soleil.
- B Pendant le dégivrage automatique, vérifiez que l'eau qui se forme sur la paroi arrière du compartiment s'écoule par le système de drainage.
- C Après avoir mis place définitivement l'appareil dans la position souhaitée, laissez-le au repos au moins une heure avant de le brancher sur l'alimentation électrique.
- D Vérifiez que l'appareil fonctionne correctement avant d'y mettre les aliments.

**ATTENTION : N'INSTALLEZ PAS L'APPAREIL PRES DE SOURCES DE CHALEUR ET LAISSEZ UN ESPACE D'AU MOINS 5 CM AU-DESSUS.**

### INSTALLATION DANS LA COLONNE

Les dimensions du logement dans la colonne doivent correspondre à celles indiquées dans la figure.

- 3a Placez l'appareil dans le logement contre le panneau latéral

adjacent à l'ouverture.

3b Réglez le pied jusqu'à ce que le panneau supérieur se trouve en contact avec le meuble et fixez la partie haute de l'appareil par les vis fournies, dans le panneau préalablement percé au-dessus du bandeau.

3c Ancrez le centre de l'appareil à la paroi du meuble au moyen des pièces spéciales fournies.

3d Fixez les deux pieds inférieurs dans les orifices de la base du meuble.

3e Si fourni d'origine, appliquez le joint en plastique.

3f Ancrez la partie X sur la porte de l'appareil à l'aide des vis.

3g Montez et fixez par des vis la partie Y coulissante, après avoir réglé la porte du logement.

Référence	SFC250INT/2
Tension nominale:	220-240V
Courant nominal:	0.8A
Fréquence nominale:	50Hz
Puissance de la lampe:	1W
Volume total	242L
Classe climatique:	N-ST
Gaz réfrigérant:	R600a
Consommation énergétique:	260 KWh/an
Classe de protection contre choc électrique:	I
Mousse d'isolation:	CYCLOPENTANE
Classe énergétique:	A+

#### EN ENLEVEMENT DES APPAREILS MENAGERS USAGES



La directive Européenne 2012/19/EU sur les Déchets des Equipements Electriques et Electroniques (DEEE), exige que les appareils ménagers usagés ne soient pas jetés dans le flux normal des déchets municipaux. Les appareils usagés doivent être collectés séparément afin d'optimiser le taux de récupération et le recyclage des matériaux qui les composent et réduire l'impact sur la santé humaine et l'environnement. Le symbole de la poubelle barrée est apposé sur tous les produits pour rappeler les obligations de la collecte séparée. Les consommateurs devront contacter les autorités locales ou leur revendeur concernant la démarche à suivre pour l'enlèvement de leur appareil. La mise au rebut de la pile doit être effectuée de manière à respecter l'environnement. Déposez-les dans des bacs de collecte prévus pour cet effet (renseignez-vous auprès de votre revendeur afin de protéger l'environnement).

## Table of content

Protecting the environment and advice for disposal .....	2
Deciding where to locate your fridge freezer .....	2
Installing your appliance/Danger warnings .....	3
Rating plate .....	3
Connecting your appliance to the mains .....	3
Using your appliance .....	3
Starting up the freezer .....	4
Freezing/Storing of fresh food .....	4
Cleaning and maintenance .....	5
Using your fridge .....	6
Troubleshooting guide .....	6
Getting your appliance in a fitted kitchen .....	7

Please read these user instructions carefully to understand, quickly and thoroughly, how to use your new fridge/freezer. Underline any parts you consider particularly important. Look after this document so that you may consult it in future or pass it on to any future owners. You have purchased a reliable appliance which will serve you for many years if it is used and maintained properly. The detailed illustrations can be found on the last pages of this user manual. The performance data on the rating plate refer to a room temperature within the range of +10°C to 38°C.

### **IMPORTANT!**

This appliance is designed for domestic use only. The appliance has been tested against leakage in compliance with the relevant legal safety standards. Should you have bought your new fridge / freezer to replace an old appliance, please make sure that all existing latch or bolt-locks on the old appliance are destroyed before you dispose of it. This will ensure that a child can not get trapped inside. Please have the old appliance ecologically disposed of by a company specialized in environmental protection, since the appliance may contain harmful components in the refrigerant and this must be removed with special equipment. Please check with your dealer or your local authority. Make sure that the refrigerating system containing the refrigerant , especially the condenser at the back of the appliance not damaged during transportation to the disposal site. So that you can be sure that the refrigerant does not leak out .Details of utilized refrigerant and insulation propellant are on the rating plate affixed to the appliance.

The user instructions apply to several models, for this reason there may be some differences in the details given, according to the type of the appliance.

## **1. Protecting of environment / advice for disposal**

### **Packing**

Serves to protect the appliance during transportation and recyclable materials have been used for packaging. Corrugated board/ cardboard (mainly from waste paper)

- Shaped parts in PS( foamed CFE-free Polystyrene)
- Foils and bags in PE (Polyethylene)
- Strapping tapes in PP( Polypropylene)

Please hand over all packaging to the nearest official collection point, so that all the different materials can be reused or recycled as far as possible and any illegal depositing of such materials is thus avoided.

## **2. Deciding where to locate your appliance**

In order to avoid any damage or injury to persons or things, the appliance should be unpacked by two people and placed in the chosen location. Before positioning it, check that your new appliance has no visible outer damage. On no account should you start up your appliance if it is damaged. Check the appliance carefully for:

- Damage to the packaging which might indicate that the appliance has been mishandled during transportation.
- Damage to the outer case.
- Any visible damage to the cable / plug.

If in any doubt let the customer service department to check the appliance. It must be at all costs be avoided, that any environmentally damaging refrigerant leaks out by starting up the appliance.

## **3. Installing your appliance**

a) Unpack the appliance

b) In order to unnecessary waste raw materials, the handles have not been mounted on to the separate part of the appliance. Mount the door handles and at the same time any other enclosed parts according to the relevant instructions enclosed.

- c) Remove any objects from inside the appliance
- d) Carefully remove all film and adhesive tape from the case.
- e) Remove any polystyrene pieces from around the compressor (if it exists)
- f) Remove all documents and accessories inside
- g) Clean the inside of the appliance with lukewarm water and vinegar and dry it thoroughly with a soft cloth.
- Make sure that the pipes for the circulation of the refrigerant are not damaged in any way during installation.
- The appliance must only be used for the purpose for which it is intended.
- The appliance must be placed on a firm, level surface. This is the only way to ensure that the refrigerant can circulate freely and thus ensure that your appliance will work efficiently.
- If possible, place your appliance in a cool, well aired dry room.
- Do not place your appliance in direct sunlight, nor in a room at high temperature.
- Do not place your appliance in the vicinity of any sources of direct heat such as heating, ovens, cooking stove etc.

If installation near a direct heat source can not be avoided, we recommend fitting a suitable distance from the heat source

- From cooker: 3cm
- From Oven: 30cm
- From refrigerator: 2cm

Never obstruct the ventilation

Always pull out the plug, not pull the cable when cutting the appliance off from the mains supply.

**Warning: Leave the appliance standing in its final position for at least 2 hours before switching it on, so that the circulation of the refrigerant stabilizes and no operation problem occur. Before connecting up the appliance, make sure that it is absolutely dry inside.**

**Warning: Depending on its composition , the refrigerant can be easily inflammable, the refrigerant circuit has been hermetically sealed and has been tested many times for possible leaks. Any inexpert interference might well create a fire hazard. Make sure nothing mechanically effects the circulation of the refrigerant, nor in particular the accessible parts around the compressor.**

**Only professional expert should intervene on the refrigerating system. Any refrigerant spilling out can injure your eyes .In the event of eye contact with the refrigerant, wash your eyes instantly with plenty of water and consult a doctor immediately.**

The appliance according to its climate category, is meant for use at certain room temperatures lower than 38°C.

#### **4. Rating plate**

The rating plate with the technical data is located on the side of the appliance inner or outside, on the rear side of the unit.

Take a note of the technical data

Copy here below the technical data from the rating plate so that it is easily accessible without having to move out the appliance.

- Model number:-----
- Gross capacity:-----
- Net capacity:-----
- Operation voltage:-----
- Maximum input power:-----
- Safety fuse:-----
- Energy consumption:-----
- Freezing capacity:-----

#### **5. Connecting your appliance to the mains**

Your appliance must be connected only to a earthed power socket which complies to relevant standards and has been installed by an authorized specialist. Before your plug in your appliance to the power socket, make absolutely sure that the voltage and the safety fuse for the main fuse box stated on the appliance rating plate match your electrical supply. If these do not match, please notify the nearest service department or your dealer immediately. The appliance must not be connected to an inverse rectifier (i.e. solar panels)

#### **6. Using your appliance**

Switching on / off and selecting levels on the thermostat

##### **To switch on:**

Turn the temperature dial to the right

The appliance has been switched on.



The compressor is activated until the set temperature inside the appliance has been reached

The temperature must be set according to:

- The appliance's room temperature
- Quantity of the food
- How often the appliance is opened




We recommend a medium setting. You will soon learn, through observation, which is the most suitable setting for your requirements.

### **Switching off:**

Turn the dial as far to the left as possible, Then the compressor has been switched off

### **Operating instruction of simple electronic control:**



1. Plug in the appliance and thermostat works at 4 level.
2. When the fridge door is opened, the control panel will illuminate and lamps in fridge compartment are turned on. After 60s since door's opening, door-opening alarm starts working. After 420s since door's opening, lamps eliminate automatically but can be illuminated by touching switch. During opening of the fridge door, control panel keeps illumination. When door's closed, internal lamps eliminate at once and control panel eliminates 60s later.
3. If you want to adjust the inside temperatures, please press button , choose different levels from 1 to 7 to get lower temperature.
4. Press button  for 3 seconds to switch off your appliance and the button illumines, power is cut off. Internal lamps eliminates, compressor stops working. Press the button  for 3 seconds to switch on your appliance, the symbol shines and power is connected again.

### 5. Fault display and alarm

This appliance has 'fault display & alarm' function. Once the sensors got fault, there are alarms displayed on the temperature displaying.

#### 1 – Sensor of fridge compartment

The appliance still cools but professional service engineer should be called and check the appliance.

## 7. Starting up the freezer

1. Switch on the freezer by turning the temperature dial to the right
2. If quipped with a super freeze switch, turn it on.
3. Do not open the door of the freezer compartment for about 4 hours, so that the temperature in the freezer can drop to the necessary level.
4. You can now fill the freezer with any amount of frozen food (Food which has been bought ready frozen).
5. If you want to freeze fresh, chilled food, consult the chapter “freezing / storing fresh food”.

### **WARNING:**

WARNING: Keep ventilation openings, in the appliance enclosure or in the built-in structure, clear of obstruction.

WARNING: Do not use mechanical devices or other means to accelerate the defrosting process, other than those recommended by the manufacturer.

WARNING: Do not damage the refrigerant circuit.

If the supply cord is damaged, it must be replaced by the manufacturer, its service agent or similarly qualified persons to avoid a hazard.

WARNING: Do not use electrical appliances inside the food storage compartments of the appliance, unless they are of the type recommended by the manufacturer.

This appliance can be used by children aged from 8 years and above and persons with reduced physical, sensory or mental capabilities or lack of experience and knowledge if they have been given supervision or instruction concerning use of the appliance in a safe way and understand the hazards involved.

- Do not store any bottle liquids in the freezer. Liquids expand when frozen and the bottle may explode.
- Never keep explosive substances or aerosol cans with inflammable propellants such as butane, propane, pentane etc. in the freezer. Any escaping gases could be ignited by electrical components. Such aerosol cans can be recognized by the list of contents or by the inflammable symbols printed on the can itself.
- When storing ready frozen food, you must follow the manufacturer's instructions on the food packaging.

- Deep frozen ice-cream must not be eaten until a few minutes after being taken from the freezer to avoid injury to lips and tongue. For the same reason, avoid touching the frozen inside walls of the freezer with wet hands.
- Defrosted or slightly frozen products should be used immediately. As a rule, such products are not suitable for re-freezing.
- Packaging should be dry to avoid things freezing together.
- Ready frozen foods should be stored so that they do not come into contact with newly added foods which have not yet frozen.

## 8. Instructions for the fridge

Relevant instructions can be found in one of the following chapters.

## 9. Freezing / Storing fresh food

Almost all fresh products are suitable for freezing and storing in the freezer. For the most common of these products, a storage guide with details of acceptable storage times and the most suitable packaging is provided.

Label fresh products clearly as they are not easy to identify when deep frozen in transparent freezer bags. We recommend using commercially available labels for frozen foods.

Pack fresh products in portions suitable for your needs to avoid defrosting quantities that are too big for you to use up in one day. Label the portions with at least the following information.

Product name, weight of the portion, quantity, freezing date and best date for using.

Then continue as follows:

- a) Berries, fruits with peel, herbs etc. should be laid out loose for freezing on the freezing tray in the upper part of the freezer and then put into freezer bags after about 12 hours. Store the filled freezer bags in one of the available drawers. Fresh food should be placed in the top drawer and moved down to one of the lower drawers after approx 24 hours. Avoid putting fresh foods directly in contact with deep frozen food. The deep frozen food could defrost and may not last out the normal storage time.
- b) Within a period of 24 hours fill up the freezer only with the adequate quantities of fresh food for the freezing capacity of **your freezer. Consult the information on the rating plate)**
- c) If your freezer is equipped with a super freeze switch, switch it on.

This is not strictly necessary when filling up with already frozen foods.

**Warning! Switch off the super freeze switch after 24 hours at the latest.**

- d) Set the temperature dial to a medium to high setting.
- e) Keep the temperature in the freezer under control preferably by placing a suitable thermometer with a scale range of up to -26. The storage temperature must always be at least -18

### **Refilling the freezer compartment with fresh foods**

Make sure that you wait at least 24 hours before refilling with fresh food, in adequate quantities for the freezing capacity of your freezer.

### **Maximum capacity**

In order to ensure correct storage of frozen food, never fill the drawers up to the top.

Set the temperature dial strictly according to the filling capacity.

To save energy in normal room temperatures we recommend setting the temperature dial to a medium setting.

### **Storage time**

The storage time for ready deep-frozen products depends on the type of the products and on its ingredients. For this reason, you should strictly follow the producer's instructions on the packaging.

When you want to freeze fresh foods your self, consult the **FOOD STORAGE GUIDE AT THE BACK OF THIS MANUAL.**

Once frozen foods have been defrosted, they should be used up within between 12-24 hours.

**Do not eat any food beyond its storage time, this could lead to food poisoning.**

### **Precautions and advice**

- Whenever cleaning or defrosting , remove the power plug or switch off the main fuse.
- After closing the freezer door, do not open it immediately and do not force it open under any circumstances. The vacuum created by the sealing of the door is dispersed after about 1-2 minutes, so that the door can be opened normally again.
- To prevent condensation and ice forming, allow cooked food to cool down to room temperature before closing the lid of the

dish and before storage.

- Leave the freezer door open as briefly as possible to avoid wasting energy and to prevent an excessive amount of ice forming in the freezer.
- Never use a screwdriver or any other sharp edged metal tool to remove the layers of ice. The inside walls are very delicate and can be easily damaged by sharp edges. Use only plastic or wooden scrapers with no sharp edges.

## **10. Cleaning and maintenance**

**As a firm rule, unplug the power plug or switch off at the mains.**

For the upkeep of the external appearance of your fridge / freezer, clean the outside every now and again with furniture polish or with an enamel protecting product. Clean the door seal with warm water now and again but do not use any cleaning products. Clean your appliance regularly.

- The various parts inside the fridge / freezer are generally not suitable for dishwasher. These should be washed by hand with warm water and a little washing up liquid. Never use the cleaning agent neat and on no account use any abrasive or acid, i.e. chemical cleaning agent is recommended.
- The rating plate should not be damaged and should never be removed, this is essential for servicing. Make sure when cleaning, that no water runs onto any electrical parts inside the appliance.
- If there is a heat exchanger, called condenser, on the back of your appliance, this should be cleaned regularly. Dust and dirt impede the release of heat from the inside and considerably increase energy consumption. For best results, use a soft brush or a duster to remove dust from the condenser.

### **Special tips for cleaning the fridge**

Clean the drain hole in the fridge from time to time with for example, cotton buds, in order to keep it clear.

### **Switching off the appliance**

If your appliance is going to be switched off for longer periods, it should be left opened to prevent odours from building up inside. If your appliance has a lock, set the lock in the "closed" position

with the doors open and keep the key well away from small children to prevent accidents.

Ice and frost layers which build up to a certain thickness on the inside wall, act as insulation and prevent the dispersion of the coldness. These must be removed from time to time. To remove the layers of ice from the inside walls, use a plastic or wood screaper with no sharp edges. When doing this, remove the drawers and lay a cloth on the bottom of the appliance to catch the ice as it is scraped off so that it can be easily removed.

The method least likely to damage your appliance when removing the layers of ice is to defrost it.

### **Defrosting**

In normal circumstances the freezer compartment should be defrosted once or twice a year. The fridge compartment is defrosted automatically.

### **Danger Warnings:**

**Never use electrical appliances to defrost your appliance, such as a hair dryer, fan heater, dehumidifiers, de-icing sprays or anything with a naked flame.**

**Never use electrical appliances to defrost your appliance, such as a hair dryer, fan heater, dehumidifiers, de-icing sprays or anything with a naked flame.**

**The plastic inside of your appliance could melt and the escaping gas or foam could be ignited by sparks or by the naked flame. On no account should a steam cleaning device be used to defrost the layers of ice in the appliance (great risk of an electric shock)**

Proceed as follows to defrost your appliance

1. Provide a suitable non-metallic container
2. Make absolutely sure that you remove the plug from the power socket.
3. Dry your hands thoroughly to prevent skin damage from the contact with ice
4. Remove all frozen food from the freezer and roll it firmly in news paper place it in the container already prepared and place the container in a cool, dry room.

5. Cover the container all around with a thick blanket.
6. Remove the drawers by pulling them as far out as possible and then raising them slightly.
7. As described previously, scrape the thickest ice carefully from the freezer and put it in the kitchen sink.
8. If your appliance is equipped with a drip duct at the bottom, pull it out and place a bowl to catch the dripping water underneath.
9. If necessary, speed up defrosting by placing a large bowl of warm water on the bottom of the appliance and close the door.
10. If your appliance is not equipped with a drip duct, place an absorbent cloth underneath the front of the appliance and wipe up the defrosting water with a sponge.
11. Thoroughly clean the inside, wipe it out with warm water and a little vinegar and then rinse it out with clear water.
12. Dry it thoroughly with a soft cloth and air it for 3-4 minutes.
13. Close the door and plug the appliance back in
14. Reset the temperature dial to the maximum setting.
15. Now refill the drawers with the frozen food, the oldest items at the top.

**To prevent the frozen food from defrosting, carry out the steps described above within two hours at the most.**

## **11. Using the fridge**

### **Switch on / off and selecting the temperature**

When the appliance is plugged in, it is switched on then. You can set temperature according to your requirement.

#### **Temperature settings:**

Turn dial left to Lowest setting = slight cooling

Turn dial right to highest setting = lowest temperature. The temperature must be set according to :

- Room temperature
- Quantity of stored foods
- How often the appliance is opened

We recommend a medium setting. You will soon learn, through observation, which is the most suitable setting for your requirements.

#### **Internal lighting:**

For those models equipped with internal lighting, a switch has been built in. When the fridge door is opened, the light automati-

cally comes on and automatically goes off when the door is closed. The LED light is protected by a transparent cover. Spare LED should be Max.1 W

The lamp can not be replaced by yourself, please contact the service once you need.

### **Temperature range:**

Thanks to the natural air circulation in the fridge there is a range of different temperatures which are suitable for the storage of different foods. The coldest areas are directly over the salad crisper, in the lowest part of the fridge and against the back wall, the warmest areas are in the front upper part and on the door.

Arrange the foods according to the following table and store it not too tightly packed so that the air can circulate freely.

### **Storing food in the fridge (from the top to the bottom)**

1. Door storage compartments

a) Butter, cheese

b) Eggs

c) Small jars or bottles, tins, seasonings d) Larger bottles, tins

2. Fridge compartment(shelves and crisper)

a) Preserves

b) Pastries, ready cooked foods

c) Dairy / meats and sausages

d) Vegetables, fruits and salad

- Food which gives off or absorb , slight odour or taste, as well as liquids, should always be kept in sealed containers or in the shown packagings . High proof spints should be stored tightly closed.
- Vegetables, fruits, salad can be stored unpacked in the salad crispers.
- Plastic and aluminium foils which can be reused, are suitable for packing food, as are metal or glass containers.
- Hot foods and drinks should always be allowed to cool down out of the fridge.

### **12. Troubleshooting guides:**

High quality manufacturing processes and the use of latest refrigerating and freezing technology will basically ensure the trouble free functioning of your appliance. If you suspect any fault, before contacting your nearest service department directly or via your dealer, make sure that you have followed all instructions and advice given in this user manual.



Please note:

The compressor must not operate continuously. It is controlled by a thermostat which you set temperatures. Noise can be heard in every compressor, when refrigerating system works. These noises are produced when the motor in the compressor is running and by the refrigerant flowing through the pipes circuit.

These noises are normal and do not indicate any fault in the functioning of your appliance.

In unheated rooms and in cold weather conditions, condensation can build up on the outer walls of the appliance. This does not mean there is fault and it will disappear when the temperature increases.

Only call the service department if after analysis of the possible fault factors, you can not find any cause for the defect or you are able to eliminate the fault.

a) The appliance does not function ( it is not running)

- Is the plug in good order and is it plugged in the socket properly?
- Is the electricity coming through? (check this by possibly plugging in a small appliance)
- Is the appliance switched on? ( temperature dial should not be set to " 0 " )

**In the event of a fault or of a power failure, the insulation of the appliance walls provides 2 to 5 hours storage time for the frozen foods after the beginning of such failures.**

Considerably more time is granted in specially insulated appliances. Ask your dealer what is the relevant "Storage time in an emergency." If it takes longer to eliminate a problem, the frozen food in the appliance begins to defrost. Therefore , take prompt action to eliminate the problem and, if necessary, move the frozen food to another freezer (perhaps to another refrigerator)

b) Your appliance is not cooling sufficiently. The freezing process is taking too long and the compressor is running too often

**Please check:**

- Did you make sure that the fridge / freezer was left to stand for at least 2 hours before switching it on? ( To stabilize the circulation of the refrigerating fluid) see " starting up"

If not, unplug your appliance and lift it to one side, with the door closed, for a short while, i.e. tilt it and then place it back down on

its feet again. After 2 hours plug it back in. Do not open the door again for about 12 hours.

The door does not close tightly and it not sealing properly.

Test: place a sheet of paper between the seal and the casing and close the door. It should be difficult to pull out the paper on One or more sides, call your nearest service department.

- Heavy ice forming on the inside walls of the freezer ( see “cleaning and maintenance”)
- The appliance is exposed to direct sunlight or it sited near a direct heat source.
- Protect the appliance against direct sunlight / check the distance from the heat source / place an insulation plate between the appliance and the source of heat. ( see “ choosing where to install your appliance” )
- The freezer has been filled up with a quantity of fresh food which does not comply with the freezing capacity indicated on the rating plate
- Is the ventilation working properly, the ventilation grille covered or it the condenser on the outer rear wall full of dust?

**c) Your appliance is excessively noisy:**

**Please check:**

- Is the cabinet standing level and steady are any nearby objects or items of furniture being vibrated by the cabinet? Make sure everything at the rear is free, carefully bend back any parts touching.

Note: Slight bubbling noises are normal for this type of refrigeration system.

**Warning:**

**On no account should you undertake any technical interventions or attempts at repair on your appliance.**

**13. Getting your appliance serviced:**

**Any repairs or interventions on the appliance should only be carried out by your nearest service department, as otherwise the user may run considerable risks and the guarantee may not longer be valid.**

Consult the enclosed guarantee card or the separately enclosed list of after sales centers, to see which company is responsible for servicing your appliance.

If there is no indication of the nearest service department in the documentation provided., then contact your dealer.

**Repairs by the service department** to eliminate faults which have occurred because of non-adherence to the information and advice given in this user manual, have to be charged to the customer and are not covered by the guarantee.

In order to receive immediate help, make sure you have ready the following essential data to identify your appliance.

- Model number
- Date of purchase
- Name and place of your dealer
- Description of the fault

#### **14. Guarantee:**

The general terms and duration of the guarantee are those stated on the guarantee card or indicated

#### **15. Built in the appliance in a fitted kitchen**

Relevant instructions are included among the other appliance documentations

**The manufacturer works constantly on the further development of all products. Please therefore bear this in mind as the form , set up and technology are subject to change, without prior notice.**

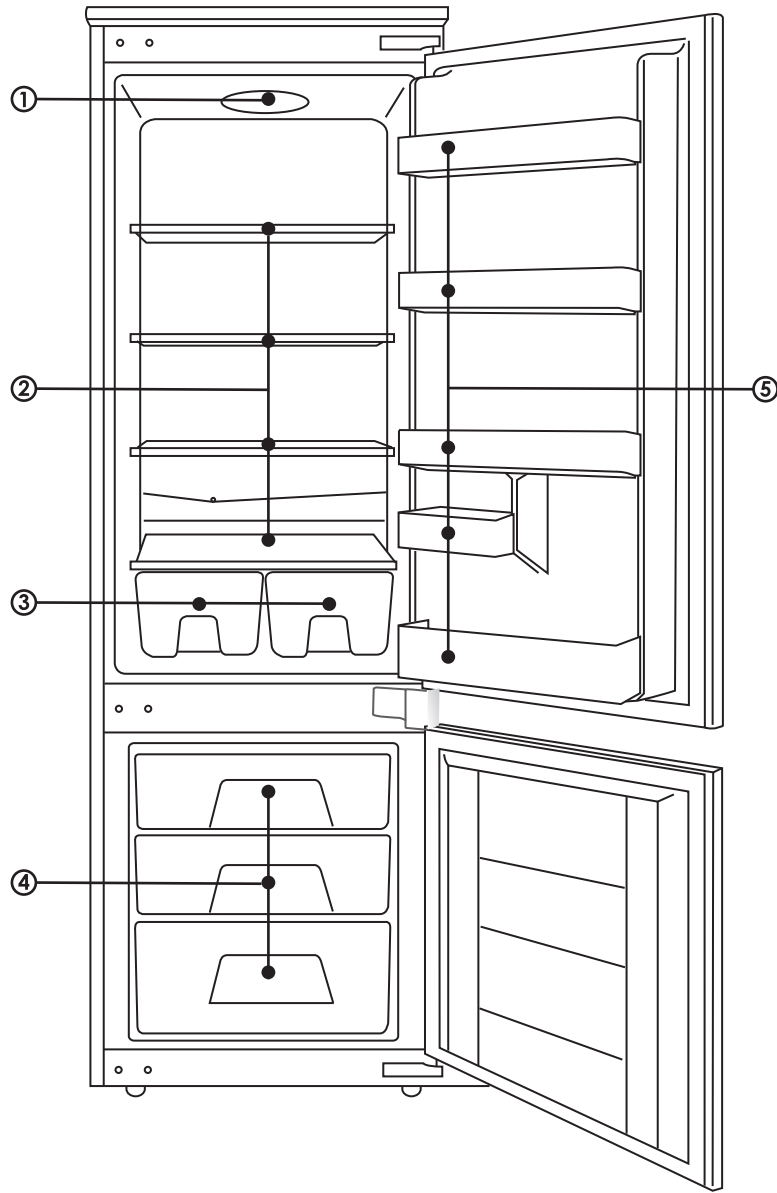
## STORAGE TABLE

Fresh food		Suitable packaging		Approx. Storage time in weeks				
				2-3	4	6	8	10-12
Mincemeat	>	Polyethylene bag	>	●				
Sausages	>	Polyethylene bag	>	●				
Small fish	>	Polyethylene bag	>	●				
Heart / liver	>	Polyethylene bag	>	●				
Ice cream	>	Plastic container	>	●				
Fruit	>	Plastic container	>	●				
Cheese	>	Polyethylene bag	>		●			
Bread	>	Polyethylene bag	>		●			
Large fish	>	Polyethylene bag	>		●			
Cake / Biscuits	>	Glass container	>		●			
Pork	>	Aluminium foil	>			●		
Beef	>	Aluminium foil	>			●		
Lamb	>	Aluminium foil	>			●		
Mushrooms	>	Polyethylene bag	>			●		
Asparagus	>	Polyethylene bag	>			●		
Vegetables	>	Polyethylene bag	>			●		
Strawberries	>	Polyethylene bag	>			●		
Flans	>	Aluminium foil	>			●		
Chicken	>	Aluminium foil	>				●	
Turkey	>	Aluminium foil	>				●	
Duck	>	Aluminium foil	>				●	
Goose	>	Aluminium foil	>				●	
Gauliflower	>	Polyethylene bag	>					●
Beans	>	Polyethylene bag	>					●
Pepperoni	>	Polyethylene bag	>					●
Preserves	>	Glass container	>					●
Preserved fruit	>	Glass container	>					●
Ice Lollies	>	Aluminium foil	>					●

Remarks: The above data are only for reference, not suitable for all occasions.

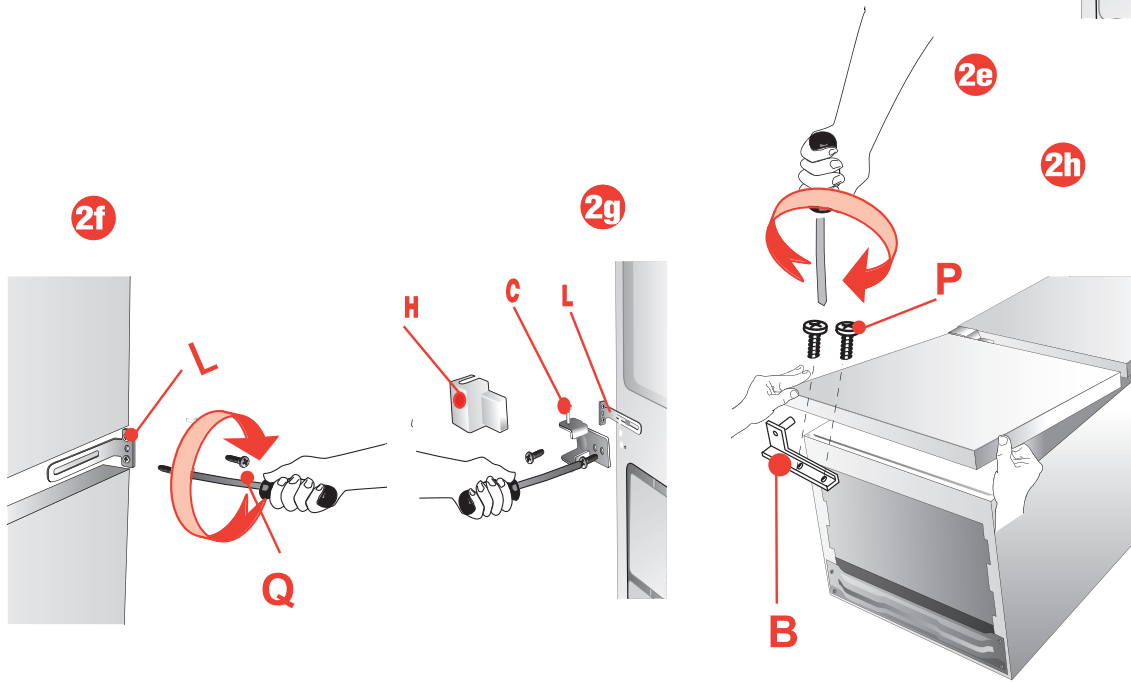
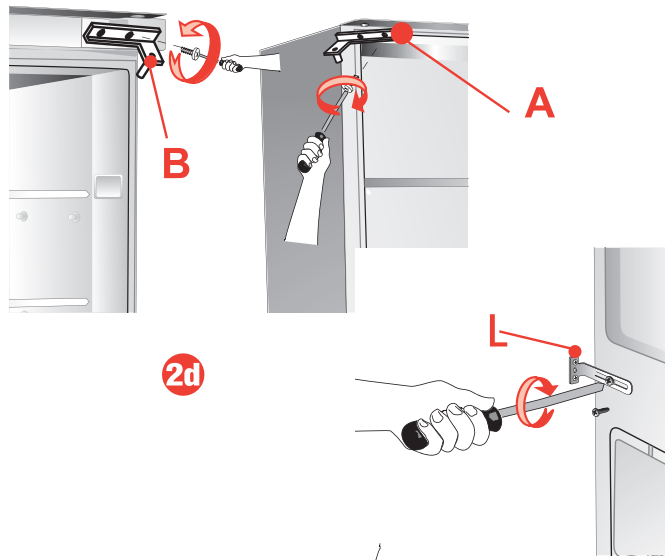
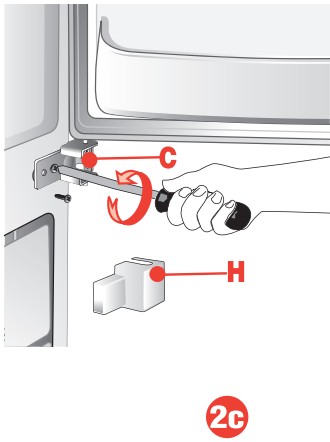
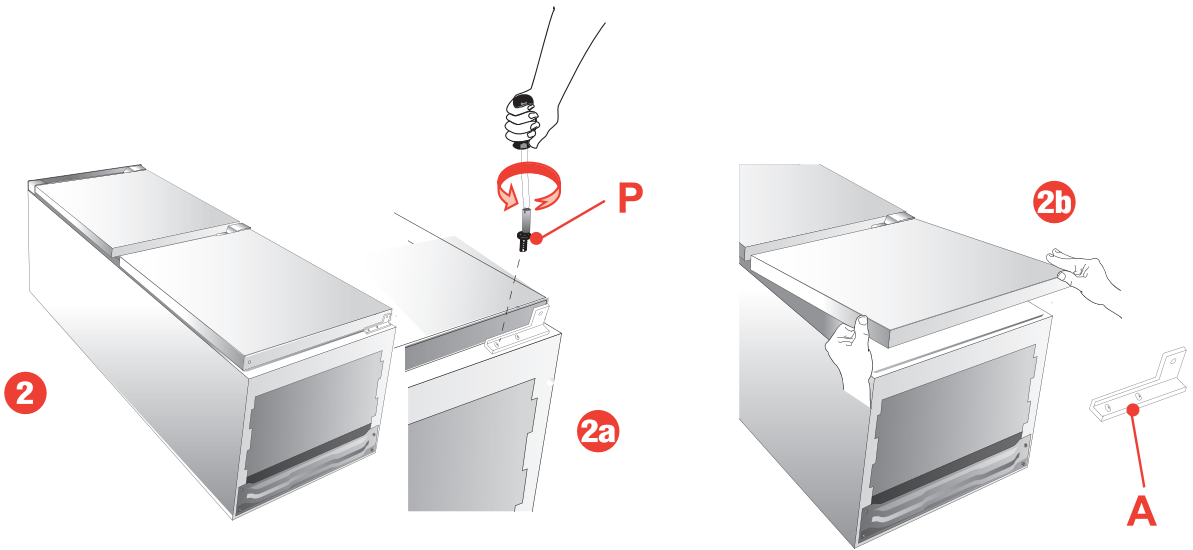
# Refrigerator Diagram

---

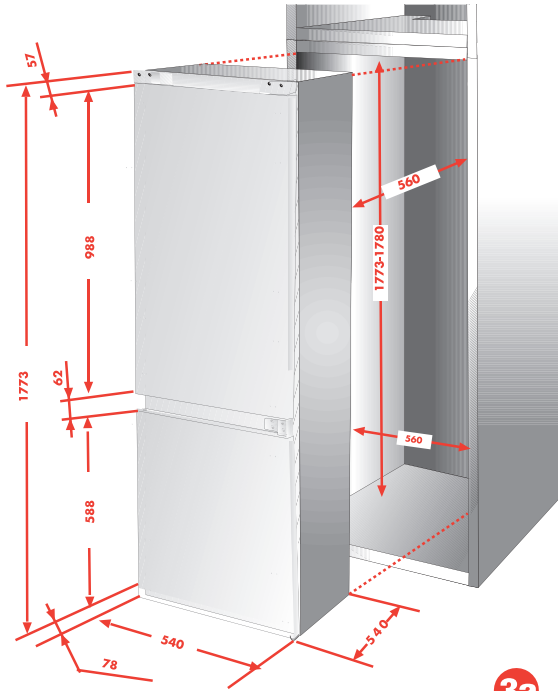


- ① Control panel and lamp
- ② Food shelf
- ③ Fresh food container
- ④ Drawers
- ⑤ Bottle holder

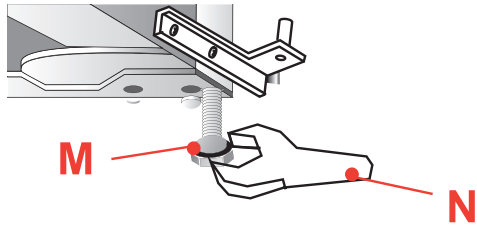
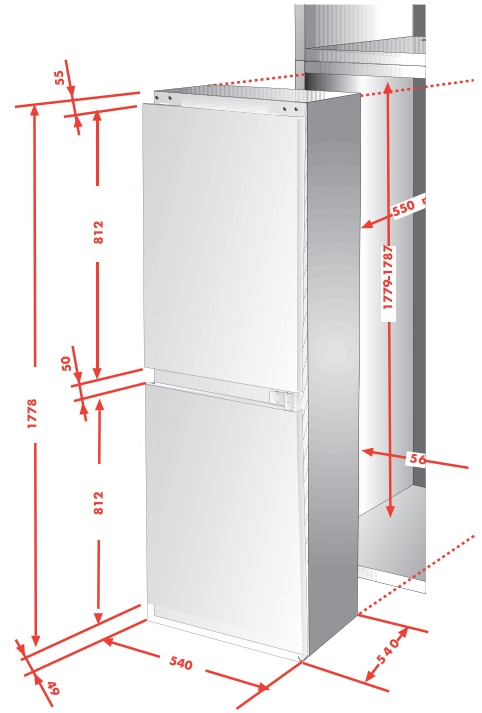
This diagram may vary slightly with the layout of the refrigerator you have just purchased due to technical improvements.



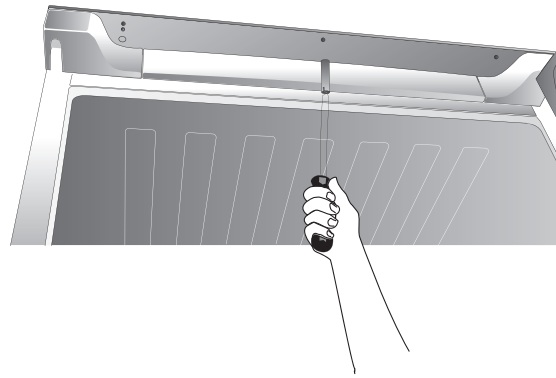
3

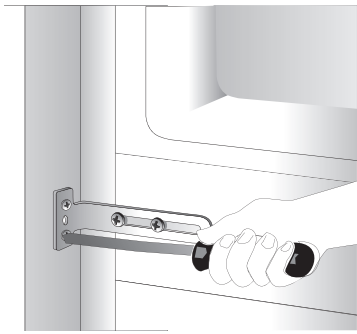


3a

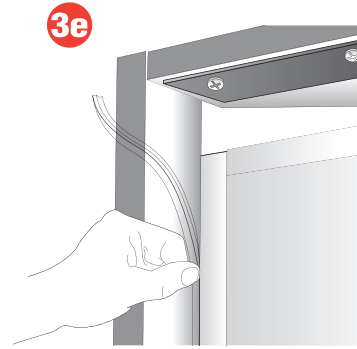


3b

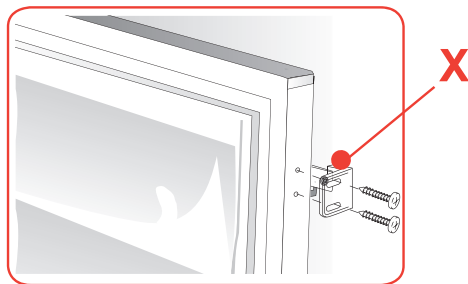




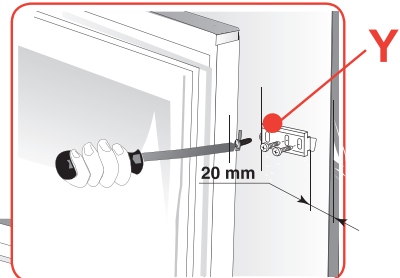
3c



3e

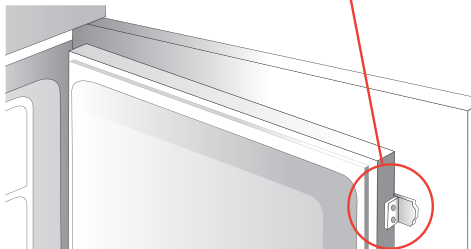


X

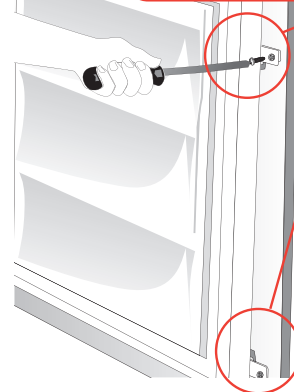


Y

20 mm



3f



3g



## Positioning and installing the appliance

1. Once the appliance has been unpacked, check the main voltage is the same as that indicated on the rating plate.
2. If the door opening direction is as required, go to Point 2. Otherwise, reverse the position of the hinges. To do this, carefully place the on its back, use spacers to prevent crushing the condenser pipes and damaging the compressor unit.
  - 2a Remove the lower hinge pin P.
  - 2b Remove the lower hinge A and the lower door.
  - 2c Remove the middle hinge C and cover H, and then free the upper door.
  - 2d Remove the upper hinge B and fit the hinge A to the opposite side.
  - 2e Remove the central support L.
  - 2f Refit the central support L to the opposite side.
  - 2g Fit the middle hinge C and cover H on the left side.
  - 2h Refit the upper and lower door and related hinges.

### **When installing the appliance, remember the following:**

- A Do not install it near to sources of heat such as heaters, radiators, cookers, etc. or in direct sunlight.
- B Make sure that during the automatic defrost, any water on the back wall of the compartment runs into the drain channel.
- C After the appliance has been placed in its final position, leave it for about at least an hour before connecting it to the power supply.
- D Make sure that the appliance is working properly before placing any food in it.

**WARNING: DO NOT INSTALL THE APPLIANCE NEAR TO ANY HEAT SOURCES AND LEAVE A GAP OF AT LEAST 5 CM ABOVE IT.**


### **INSTALLATION IN THE TALL UNIT HOUSING**

The dimensions of the tall unit housing must be correspond to those reported in the figure.

- 3a insert the appliance in the housing against the side panel adjacent to the opening.
- 3b adjust the foot until the top panel is not in contact with the unit, and anchor the upper part of the appliance, using the screws supplied, in the pre-drilled panel over the front fascia.
- 3c Anchor the center of the appliance to the wall of the unit using the special brackets.

- 3d Fix the two bottom feet in the holes in the base of the unit.  
 3e where provided, apply the plastic joint gasket.  
 3f Anchor the part X with screws on the appliance door.  
 3g Fit the sliding part Y with screws, after adjusting the housing door.

Reference:	SFC250INT/2
Rated voltage:	220-240V
Rated current:	0.8A
Rated frequency:	50Hz
Lamp power:	1W
Total volume:	242L
Climate tape:	N-ST
Refrigerant:	R600a
Energy consumption:	260 KWh/annum
Protection against electrical shock:	I
Foam:	CYCLOPENTANE
Energy class:	A+

CORRECT DISPOSAL OF THIS PRODUCT	
	<p>This marking indicates that this product should not be disposed with other household wastes throughout the EU. To prevent possible harm to the environment or human health from uncontrolled waste disposal, recycle it responsibly to promote the sustainable reuse of material resources. To return your used device, please use the return and collection systems or contact the retailer where the product was purchased. They can take this product for environmental safe recycling. Please bring the batteries in the batteries disposal center (contact your retailer in order to protect the environment).</p>

BUT INTERNATIONAL  
1, AVENUE SPINOZA  
77184 EMERAINVILLE, FRANCE