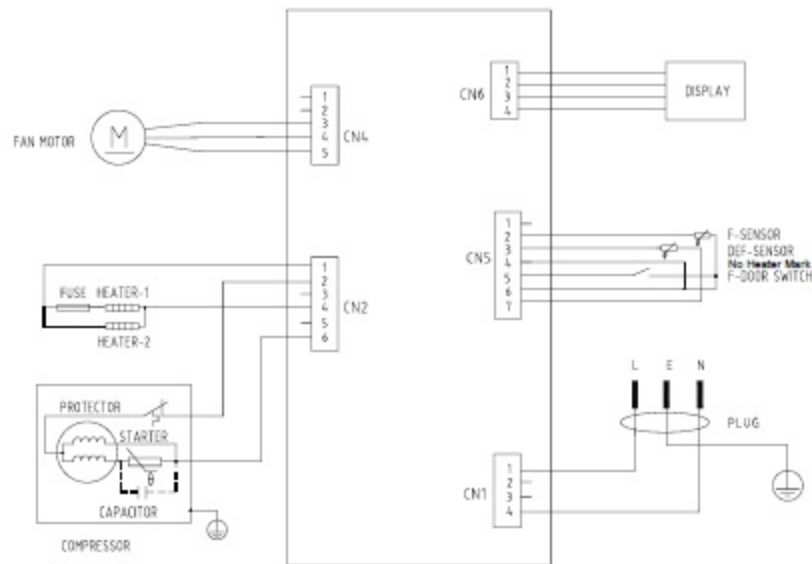


# SIGNATURE



## RÉFRIGÉRATEUR-CONGÉLATEUR

REFERENCE:	SCA186NF
TENSION NOMINALE:	220-240V~
FREQUENCE NOMINALE:	50Hz
COURANT NOMINAL:	1A
PUISSANCE NOMINALE DE DÉGIVRAGE:	100W
GAZ REFRIGÉRANT:	R600a(35g)
MOUSSE D'ISOLATION:	CYCLOPENTANE
CONSUMMATION ENERGETIQUE:	<b>0.717kWh/24h</b>
VOLUME TOTALE DE STOCKAGE:	186L
VOLUME DE STOCKAGE DU CONGÉLATEUR:	186L
VOLUME DE STOCKAGE DU RÉFRIGÉRATION:	-L
AUTONOMIE EN CAS DE COUPURE:	11h
POUVOIR DE CONGÉLATION:	15kg/24h
CLASSE CLIMATIQUE:	N/ST/T
CLASSE DE PROTECTION CONTRE CHOC ELECTRIQUE:	I
POIDS NET:	80kg
No. de Série:	<b><u>011600001</u></b>

1, AVENUE SPINOZA  
77184 EMERAINVILLE, FRANCE  
FABRIQUE EN CHINE

