



SIGNATURE

CAVE A VIN

CUVEE S63N

TABLE DES MATIERES

Consignes de sécurité importantes	- 1 -
Description de l'appareil	- 9 -
Installation	- 9 -
Première utilisation	- 13 -
Contrôle de la température	- 14 -
Stockage des vin	- 17 -
Inversion du sens d'ouverture de la porte	- 23 -
Entretien et maintenance	- 25 -
Spécifications techniques	- 27 -
Dépannage	- 28 -



**FAITES UN GESTE ECOCITOYEN
EN TRIANT VOS EMBALLAGES CARTON**

**A LA FIN DE VIE DE VOTRE PRODUIT, PENSEZ A
LE RAPPORTER DANS UN POINT DE COLLECTE
OU DEPOSER LE A LA DECHETERIE PROCHE DE
VOTRE DOMICILE**



**CET APPAREIL EST DESTINE A UN USAGE
DOMESTIQUE UNIQUEMENT!**

Veuillez lire attentivement toutes les instructions avant la première utilisation et conservez-les pour une référence ultérieure.

CONSIGNES DE SECURITE IMPORTANTES

Cet avertissement ne s'applique qu'au marché EUROPEEN!

Lorsque vous utilisez un appareil électrique, les précautions de sécurité de base doivent toujours être respectées, y compris ce qui suit:

1. Cet appareil peut être utilisé par des enfants à partir de 8 ans et par des personnes ayant des capacités physiques, sensorielles ou mentales réduites ou un manque d'expérience et de connaissances à condition qu'elles aient été placées sous surveillance

ou qu'elles aient reçu des instructions concernant l'utilisation de l'appareil en toute sécurité et qu'elles comprennent les dangers encourus. Les enfants ne doivent pas jouer avec l'appareil. Le nettoyage et l'entretien par l'utilisateur ne doivent pas être effectués par des enfants, sans surveillance.

2. Les enfants âgés de 3 à 8 ans sont autorisés à placer et enlever des articles des appareils de réfrigération.

3. Si le câble d'alimentation est endommagé, il doit être remplacé par le fabricant, son service après-vente ou des personnes de qualification similaire afin d'éviter un danger.

4. **AVERTISSEMENT:** Maintenir dégagées les ouvertures de ventilation dans l'enceinte de l'appareil ou dans la structure d'encastrement.

5. **AVERTISSEMENT:** Ne pas utiliser de dispositifs mécaniques ou autres moyens pour accélérer le processus de dégivrage autres que ceux recommandés par le fabricant.

6. **AVERTISSEMENT:** Ne pas endommager le circuit de réfrigération.

7. **AVERTISSEMENT:** Ne pas utiliser d'appareils électriques à l'intérieur du compartiment de stockage des denrées, à moins qu'ils ne soient du type recommandé par le fabricant.

8. Ne pas stocker dans cet appareil des substances explosives telles que des aérosols contenant des gaz propulseurs inflammables.

9. Cet appareil est destiné à être utilisé dans des applications domestiques et similaires telles que:

- Les coins cuisines réservés au personnel des magasins, bureaux et autres environnements professionnels;

- Les fermes et l'utilisation par les clients des hôtels, motels et autres environnements à caractère résidentiel;

- Les environnements de type chambres d'hôtes;

- La restauration et autres applications similaires hormis la vente au détail.

10. Placer l'appareil contre un mur avec une distance n'excédant pas 75 mm et plus de 50 mm.

11. AVERTISSEMENT: Lors du positionnement de l'appareil, s'assurer que le cordon d'alimentation n'est pas coincé ni endommagé.

12. AVERTISSEMENT: Ne pas placer des prises de courant mobiles et multiples ni de blocs d'alimentations électriques portables à l'arrière de l'appareil.

13. Pour éviter la contamination des aliments, veuillez respecter les instructions suivantes:

- L'ouverture prolongée de la porte peut entraîner une augmentation importante de la température dans les compartiments de l'appareil.

- Nettoyez régulièrement les surfaces pouvant entrer en contact avec des aliments et les systèmes de vidange accessibles.

- Nettoyez les réservoirs d'eau s'ils n'ont pas été utilisés pendant 48h; rincez le système raccordé à une alimentation en eau si l'eau n'a pas été tirée pendant 5 jours.

- Conservez la viande et le poisson crus dans des récipients appropriés au réfrigérateur, de manière à ce qu'ils ne soient pas mis en contact avec d'autres aliments ni ne s'égouttent dessus.

- Les compartiments pour aliments surgelés à deux étoiles conviennent au stockage des aliments pré-congelés, au stockage ou à la fabrication de crème

glacée et à la fabrication de glaçons.

- Les compartiments à une, deux et trois étoiles ne conviennent pas pour la congélation d'aliments frais.

- Si l'appareil de réfrigération reste vide pendant de longues périodes, éteignez, décongelez, nettoyez, séchez et laissez la porte ouverte pour éviter la formation de moisissure dans l'appareil.

14. Débranchez l'appareil de la prise de courant lors de non-utilisation, avant d'installer ou de démonter les pièces, avant tout nettoyage.

15. Veillez à bien insérer la fiche dans la prise de courant lorsque vous branchez l'appareil.

16. Insérez la fiche dans la prise unique ayant une mise à la terre.

17. N'utilisez jamais l'appareil dans un endroit où des matières combustibles et inflammables sont conservées.

18. Pour les raisons de sécurité, assurez-vous de réparer ou remplacer les pièces dans un agent de service agréé.

19. Le moteur doit être lubrifié en permanence et ne nécessite aucun huile.

20. L'appareil doit être placé de façon à ce que la prise de courant soit facilement accessible.

21. Référez-vous à la réglementation locale concernant l'élimination de l'appareil, car il contient du gaz inflammable. Avant de jeter votre appareil usé, assurez-vous de retirer les portes pour éviter que les enfants ne soient coincés.

22. Assurez-vous que l'appareil soit débranché avant de le nettoyer.

23. Pour nettoyer cet appareil, utilisez un chiffon humide ou bien un produit de nettoyage pour les vitres. N'employez jamais de détergent abrasif ou de dissolvant.

24. Il est recommandé de ne pas utiliser ce réfrigérateur avec une rallonge électrique. Assurez-vous que la fiche du cordon d'alimentation soit insérée directement dans la prise de courant.

25. Ne pas placer de boisson ou plat chaud dans l'appareil.

26. Refermez la porte après utilisation afin d'éviter l'augmentation importante de température.

27. Ne pas placer l'appareil à proximité d'une source de chaleur ou directement à la lumière du soleil.

28. L'appareil doit être placé sur une surface plane et stable.

29. Ne pas poser d'objet lourd sur le réfrigérateur et ne pas le mouiller.

30. Pour éviter tout risque d'électrocution, n'utilisez jamais cet appareil avec les mains humides, en vous tenant sur une surface humide ou dans l'eau.

31. Cet appareil ne doit pas être utilisé à l'extérieur et ne doit pas être exposé à la pluie.

32. Ne jamais tirer sur le câble d'alimentation pour débrancher l'appareil. Saisissez la fiche et tirez-la de la prise de courant.

33. Gardez le câble d'alimentation éloigné des surfaces chauffées.

34. Avant de brancher l'appareil, assurez-vous que la tension de la prise secteur à votre domicile correspond à celle montrée sur la plaque signalétique de l'appareil.

35. Branchez votre réfrigérateur dans une prise de courant indépendante et utilisez un fil de terre pour assurer la sécurité.

36. Quand le dégivrage a été effectué, ou quand le réfrigérateur cesse d'être utilisé, nettoyez l'appareil pour empêcher la propagation d'odeur.

37. Dégivrez le compartiment de congélation au moins une fois par mois, car un surplus de givre peut affecter la réfrigération.

38. En cas d'une coupure d'électricité, rebranchez l'appareil à l'alimentation électrique après 5 minutes afin d'éviter d'endommager le compresseur.

39. Il convient de surveiller les enfants pour s'assurer qu'ils ne jouent pas avec l'appareil.

40. Les appareils ne sont pas destinés à être mis en fonctionnement au moyen d'une minuterie extérieure ou par un système de commande à distance séparé.

41. L'appareil est équipé d'une prise de terre pour vous protéger d'éventuels risques électriques et doit être branché sur un socle de prise de courant comportant un contact de terre.

42. Il est recommandé d'examiner régulièrement le câble d'alimentation pour déceler tout signe de détérioration éventuelle, et l'appareil ne doit pas être utilisé si le câble est endommagé.

43. En ce qui concerne les informations pour remplacer les lampes d'éclairage de l'appareil, référez-vous au paragraphe «ENTRETIEN ET MAINTENANCE» de la notice.

44. En ce qui concerne les informations pour l'installation, la manipulation, l'entretien et la mise au rebut de l'appareil, référez-vous au paragraphe «TRANSPORT ET MISE EN ROUTE» «INSTALLATION» «ENTRETIEN ET MAINTENANCE» «DEPANNAGE» de la notice.

45. Mise au rebut de l'appareil: Pour éviter toute nuisance envers l'environnement ou la santé humaine causée par la mise au rebut non contrôlée de déchets électriques, recyclez l'appareil de façon responsable pour promouvoir la réutilisation des

ressources matérielles. La mise au rebut doit être faite de façon sûre dans des points de collecte publique prévus à cet effet. Les anciens réfrigérateurs peuvent contenir des CFC qui détruisent la couche d'ozone; contactez le centre de traitement des déchets le plus près de chez vous pour plus de détails sur les procédures correctes de mise au rebut.



46. AVERTISSEMENT! Risque d'incendie/matières inflammables. Maintenir votre appareil éloigné de toute source de flamme durant l'installation, l'entretien et l'utilisation.

ENLEVEMENT DES APPAREILS MENAGERS USAGES



La directive Européenne 2012/19/EU sur les Déchets des Equipements Electriques et Electroniques (DEEE), exige que les appareils ménagers usagés ne soient pas jetés dans le flux normal des déchets municipaux. Les appareils usagés doivent être collectés séparément afin d'optimiser le taux de récupération et le recyclage des matériaux qui les composent et réduire l'impact sur la santé humaine et l'environnement. Le symbole de la poubelle barrée est apposé sur tous les produits pour rappeler les obligations de la collecte séparée. Les consommateurs devront contacter les autorités locales ou leur revendeur concernant la démarche à suivre pour l'enlèvement de leur appareil.

Le fabricant et le revendeur ne peuvent pas être tenus responsable de tout accident ou dommage causé par une utilisation impropre de l'appareil, ou si les instructions données dans le présent manuel n'ont pas été respectées.

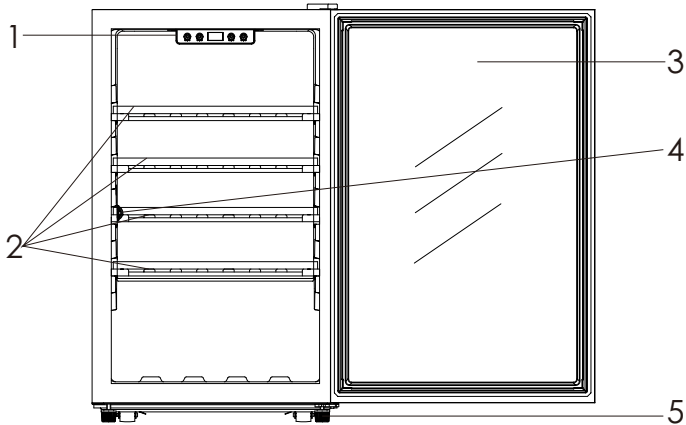
EXCLUSIONS DE GARANTIE

La garantie ne couvre pas les pièces d'usure du produit, ni les problèmes ou les dommages résultant de :

- (1) détériorations superficielles dues à l'usure normale du produit ;
- (2) défauts ou détériorations dus au contact du produit avec des aliments ou des liquides, et dus à la corrosion provoquée par la rouille ;
- (3) tout incident, abus, utilisation impropre, modification, démontage ou réparation non autorisés ;
- (4) toute opération impropre d'entretien, utilisation non conforme aux instructions concernant le produit ou branchement à une tension incorrecte ;
- (5) toute utilisation d'accessoires non fournis ou approuvés par le fabricant.

La garantie sera annulée en cas d'élimination de la plaque signalétique et/ou du numéro de série du produit.

DESCRIPTION DE L'APPAREIL



1. Contrôle électronique
2. Clayettes métal avec fronton en bois
3. Porte
4. Capteur
5. Pied ajustable

INSTALLATION

IMPORTANT: L'installation de l'appareil nécessite l'intervention de 2 personnes.
Cet appareil frigorifique n'est pas conçu pour être utilisé comme appareil encastrable.

Recommandations:

L'emplacement que vous avez sélectionné pour votre cave à vin doit être :

- libre et bien aéré ;
- loin de toute source de chaleur et des rayons directs du soleil ;

- ne pas être trop humide (buanderie, cellier, salle de bains etc.) ;
- avoir un plancher plat ;
- obtenir un approvisionnement en électricité fiable et standard ;
- éloigné du four à micro-ondes. Certains fours à micro-ondes n'ont pas de bouclier de brouillage d'ondes. Lorsqu'il est placé à moins de 1 mètre de la cave à vin, il peut affecter le fonctionnement de votre cave à vin.

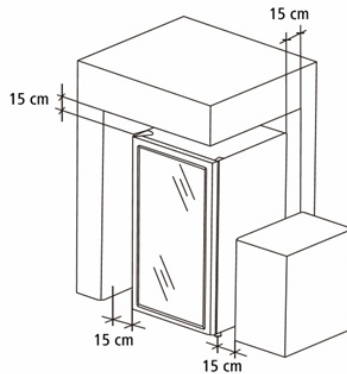
L'appareil est conçu pour la classe climatique N-ST. Protégez l'appareil de la chaleur (au-dessus de 38° C) et du froid (en-dessous de 16 °C), de la poussière, de l'humidité, des projections d'eau et des éclaboussures.

AVERTISSEMENT !

- La cave à vin doit être positionnée de manière à ce que la prise électrique reste accessible après son installation.
- Libérez le cordon d'alimentation, ne le branchez pas encore à l'alimentation électrique.
- Installez votre cave à vin à son emplacement définitif avant de la charger. En effet, en cas de déplacement chargée, les parois de l'appareil seraient définitivement déformées.

Emplacement

Afin d'assurer une aération suffisante de l'appareil, respectez un espacement minimal de 15 cm entre les parois de votre cave à vin et les parois à proximité (murs ou plan de travail par exemple) comme indiqué dans l'illustration ci-dessous.



Votre cave à vin est équipée d'un pied réglable pour faciliter sa mise à niveau.

Il est recommandé de régler et ajuster les pieds avant pour mettre à niveau la cave à vin. Le bon réglage du niveau et des pieds limitera les vibrations et les bruits qui en découlent.

Tournez le pied réglable à la main (faites attention de ne pas vous blesser les mains).

La cave à vin doit être mise à niveau avant le chargement de vos vins, dans un endroit dont le sol peut supporter celle-ci chargée (1 bouteille pleine pèse en général 1,3kg, sans compter le poids de l'appareil).

Température ambiante

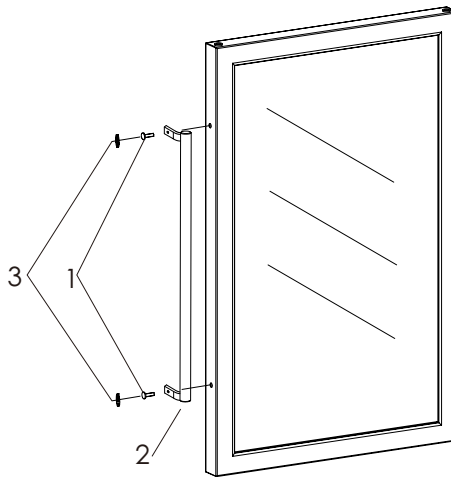
La cave à vin doit être placée dans une pièce dont la température est comprise entre 16 et 38°C.

Si la température ambiante est au-dessus ou en-dessous de la classe climatique, cela affectera les performances de la cave à vin. Des conditions de températures froides ou chaudes peuvent causer des températures de cave fluctuantes, et celle-ci n'atteindra pas la température idéale, voire s'arrêtera de fonctionner.

Installation des poignées

La cave à vin est équipé de poignées extérieures, qui sont dans le sachet. Suivez les instructions cidessous pour les installer.

1. Retirez les deux vis (1) en utilisant un tournevis cruciforme.
2. Sortez la poignée (2) et fixez-la avec les deux vis (1).
3. Couvrez les deux vis (1) avec deux capuchons (3), qui sont dans le petit sachet avec la poignée



PREMIERE UTILISATION

IMPORTANT: Attendez 24 heures avant la mise en marche de votre cave à vin.

Pendant ce temps nous vous recommandons de laisser votre cave à vin à la verticale, la nettoyer à l'eau savonneuse et la laisser porte ouverte afin d'éliminer les odeurs résiduelles.

Recommandations :

- Placez l'appareil dans un endroit frais à l'abri des rayons du soleil et des sources de chaleur.
- Certains paramètres tels que la température de la pièce, le temps d'ouverture des portes ou le nombre de bouteilles stockées à l'intérieur pourraient affecter la température interne de votre cave à vin. Nous vous recommandons de procéder régulièrement à la vérification de la température interne et de l'ajuster si cela est nécessaire.
- Ne couvrez pas les grilles d'aération.

Bruits de fonctionnement :

Pour atteindre la température désirée, cette cave à vin, comme toutes les caves à vin avec compresseurs, peut produire certains bruits, qui sont des bruits normaux de fonctionnement.

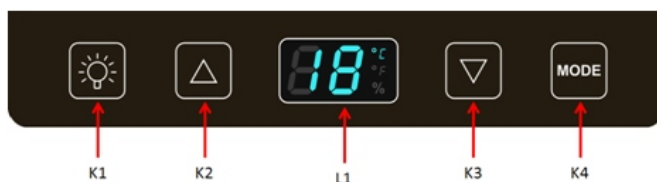
- Bruit de gargouillis : causé par le réfrigérant qui circule dans le circuit de réfrigération de l'appareil.
- Craquement ou son aigu : résultant de la contraction et l'expansion du gaz permettant de produire le froid.

La perception du bruit par l'individu est directement liée à l'environnement dans lequel la cave à vin est située. Le bruit en fonctionnement normal n'est pas une cause d'application de la garantie.

CONTROLE DE LA TEMPERATURE

Veillez noter que selon les paramètres choisis et le chargement, cela prend environ 24 heures pour que la cave à vin atteigne la température souhaitée.

- Branchez la prise secteur sur une borne secteur adaptée.
- Réglez le thermostat afin d'adapter la température souhaitée à l'aide des touches K2 et K3



Bouton lumière



K1: Ce bouton permet d'allumer ou d'éteindre la lumière intérieure

Bouton augmentation

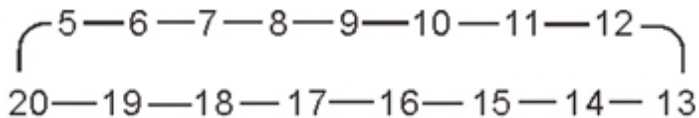


K2: Appuyez une fois sur la touche, l'affichage à LED clignotera indiquant la température actuelle. Appuyez à nouveau pour régler la température. Une pression augmentera la température de 1 degré. Le clignotement s'arrête après 5 secondes sans action de votre part, et la nouvelle température demandée est enregistrée. L'affichage LED indique ensuite la température réelle à l'intérieur.

Affichage de la température



L1: La température peut être ajustée de 5 à 20 degrés selon le cycle ci-dessous (une pression = 1 degré supplémentaire)



Bouton réduction



K3: Appuyez une fois sur la touche, l'affichage à LED clignotera indiquant la température actuelle. Appuyez à nouveau pour régler la température. Une pression réduira la température de 1 degré. Le clignotement s'arrête après 5 secondes sans action de votre part, et la nouvelle température programmée est enregistrée. L'affichage LED indique ensuite la température réelle à l'intérieur.

Mode Fahrenheit/Celsius



K4: Basculez l'affichage de la température entre Fahrenheit / Celsius en appuyant sur la touche.

Fonctionnement naturel de votre cave à vin à prendre en compte :

La température intérieure de la cave à vin va évoluer en permanence à + ou - 3 degrés de la température souhaitée, car votre cave contrôle la température qui évolue naturellement au fil des minutes.

En effet, dès que la température intérieure remonte à plus de 3 degrés de la température souhaitée, le thermostat va relancer le moteur afin de refroidir lentement la cavité. Une fois que la température demandée est à nouveau atteinte et même dépassée, alors le thermostat coupera

le moteur, ce travail est permanent, ce qui explique que la température intérieure travaillera continuellement entre 9 et 15 degrés par exemple pour une température demandée à 12 degrés (la température moyenne au milieu de la cave sur quelques heures de fonctionnement sera donc proche de 12 degrés).

Il ne faut donc pas vous inquiéter si vous constatez que la température change constamment, c'est justement le travail de votre cave afin d'assurer une température moyenne proche de votre demande, n'ouvrez pas les portes trop souvent afin de contrôler la température au risque de perturber le thermostat en faisant entrer de l'air chaud et humide.

Attention!

Lorsque le capteur de température est en défaut suite coupure de courant ou bug, un code d'erreur s'affiche.

E1 problème de température dans la cave à vin ;

E2 problème de température ambiante ;

CE pour échec de communication ;

Coupure de courant

En cas d'une coupure de courant, tous les paramètres de température seront automatiquement préservés, sauf si vous modifiez le réglage du thermostat.

Une coupure de courant d'une heure ou deux n'affecteront pas la température de votre cave à vin. Pour éviter un changement brusque de température lorsque l'alimentation est coupée, vous devriez éviter d'ouvrir la porte. En cas d'une coupure prolongée, des mesures doivent être prises pour préserver votre vin.

Si vous prévoyez d'arrêter temporairement le courant électrique ou en cas d'une coupure programmée par votre fournisseur d'électricité, il est impératif de débrancher la prise de courant plutôt que de faire disjoncter votre compteur électrique. L'arrêt brutal du

courant pourrait endommager la carte électronique de votre cave à vin.

STOCKAGE DES VIN

Cet appareil est destiné à être utilisé exclusivement pour le stockage du vin

Chargement de votre cave à vin

Vous pouvez charger vos bouteilles de vin en simple ou double rangée.

Pour le chargement, prenez note de ce qui suit : si vous n'avez pas assez de bouteilles pour remplir totalement votre cave à vin, il est préférable de répartir la charge sur toute la hauteur de la cave à vin afin d'éviter un déséquilibre thermique en haut ou en bas de l'appareil.

La répartition équilibrée des bouteilles sur toute la hauteur de la cave à vin est le moyen le plus efficace d'utiliser l'énergie de fonctionnement de l'appareil.

La capacité de remplissage est exprimée en bouteilles de type « bordelaise allégée 75cl ». Bien évidemment, si vous remplissez la cave avec une majorité de bouteilles de bourgogne, plus larges, ou que vous ajoutez des clayettes, la capacité serait automatiquement réduite.

Pour accueillir le plus grand type de bouteilles ou augmenter la capacité de la cave en empilant les bouteilles vers le haut lorsque cela est nécessaire, il faut retirer ou déplacer les clayettes (voir le paragraphe Clayettes Réglables).

Gardez un espace entre le fond et les bouteilles pour permettre une circulation d'air. Comme en cave souterraine, la circulation de l'air est importante pour une température homogène à l'intérieur de votre cave à vin. Cela permettra également de réduire la consommation d'énergie de votre cave à vin.

INFORMATIONS IMPORTANTES CONCERNANT LA TEMPÉRATURE DE SERVICE DU VIN

Votre cave à vin a été conçue pour mettre en température votre vin, si tous les vins vieillissent à la même température, ils ne se dégustent pas à la même température.

La température de la cave est réglable de 5 à 20°C. Sauf contre-indication par le producteur de vin sur la bouteille, nous recommandons 7°C pour le champagne, 12 °C pour les blancs et 18 °C pour les rouges (se référer au tableau de recommandation de « Température de Service du vin »).

Certains vins doivent être consommés à un stade précoce (2 à 3 ans), alors que d'autres ont capacité de vieillissement importante (10 ans et plus). Tous les vins ont un pic de maturité, même si on considère un vieillissement moyen pour un vin rouge de dix ans, il faut vérifier auprès de votre marchand de vin afin d'obtenir les informations pertinentes pour connaître le meilleur moment de déguster vos bouteilles.

TYPES DE REGLAGE : Veuillez noter que selon les paramètres choisis et le chargement, cela prend environ 24 heures pour que la cave à vin atteigne la température souhaitée et indique la stabilisation de la température sur l'écran digital. Pendant ce temps, la température semble se déplacer de façon erratique, c'est normal et cela se produit lorsque le paramètre est modifié ou chaque fois qu'une grande quantité de bouteilles est ajoutée dans la cave.

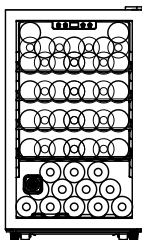
Plan de chargement

Votre cave à vin peut accueillir jusqu'à 49 bouteilles, de type bordelaise légère, avec un empilage basé sur quatre clayettes.

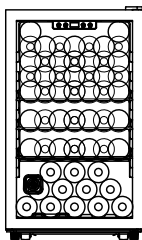
Pendant le chargement de plusieurs niveaux de bouteilles sur une même clayette, veuillez ranger délicatement vos bouteilles de la 1ère rangée afin d'éviter qu'elles s'entrechoquent avec les bouteilles de la 2ème rangée. Rangez les bouteilles en « tête bêche », c'est-à-dire en croisant le goulot et le bas de chaque bouteille, afin de pouvoir vous approcher de la capacité maximale annoncée.

Si vous stockez des bouteilles de type « bourgogne » ou « rhône », ou que vous ajoutez une clayette pour accéder plus facilement à vos bouteilles, la capacité de rangement diminuera fortement.

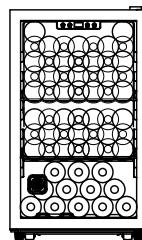
Comme indiqué précédemment, la façon de charger et le nombre de clayettes détermine la capacité, vous trouverez ci-dessous un schéma explicatif pour exemple (capacité avec chargement tête bêche) :



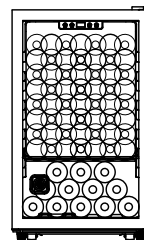
49



56



63



68

Cette cave est appelée mono température, cela veut dire que le choix de la température est unique, étant donné que le vin se déguste à des températures différentes, il faut soit stocker uniquement des vins rouges à 16 ou 18 degrés ou alors les vins blancs et rosés entre 8 et 12 degrés.

Une autre option est possible afin de stocker l'ensemble des vins, en utilisant le phénomène naturel du froid (l'air frais tombe, l'air chaud monte), en réglant le thermostat en moyenne entre 11 et 13 degrés, il faudra stocker les vins dans un ordre logique avec les températures intérieures naturelles :

En haut : les bouteilles de vin rouge, il faudra idéalement le déboucher et le laisser décanter dans une carafe quelques heures avant dégustation (pour remonter lentement vers 16 à 18 degrés).

Au milieu : les bouteilles de vin blanc, à rafraichir selon que vos préférences (pour diminuer vers 8 à 10 degrés)

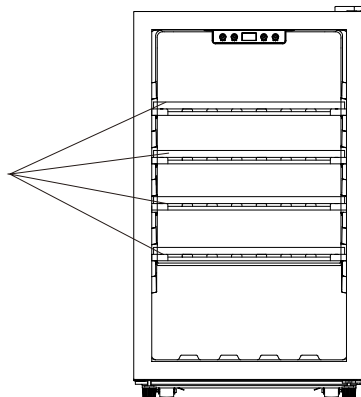
En bas : les bouteilles de rosé et champagne, il faudra les rafraichir pendant environ une heure (pour diminuer vers 6 à 8 degrés).

Clayettes réglables

Votre cave à vin est dotée de 4 clayettes réglables en métal, ce qui confère la solidité pour empiler plusieurs rangées de bouteilles tête bêche (le niveau du bas dispose de moulures pour stocker des bouteilles également).

Les 4 clayettes métal, avec un fronton en bois, peuvent être ajustées sur les cinq niveaux en fonction de vos besoins et du niveau de remplissage de votre cave à vin.

Clayettes
réglables



- Protection du joint de la porte : assurez-vous d'ouvrir entièrement la porte lorsque vous retirez les clayettes de leurs rails.
- Ne pas faire glisser les clayettes vers l'extérieur pour éviter que les bouteilles ne tombent ou risquent de faire basculer la cave à vin vers l'avant.
- Ne pas recouvrir les clayettes avec une feuille d'alliage ou d'autre matériau. Ceci entravera la circulation de l'air à l'intérieur de la cave à vin.
- Ne pas déplacer votre cave à vin alors qu'elle est chargée avec des bouteilles. Cela pourrait déformer les parois de la cave à vin et vous causer des blessures au dos.

Tableau des températures de service du vin :

Le tableau ci-dessous indique la température généralement conseillée pour la dégustation du vin concerné.

Pour amener le vin à la température de service, il est recommandé de le placer dans votre cave à vin au minimum 48 heures avant de le servir.

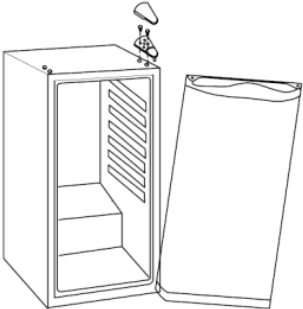
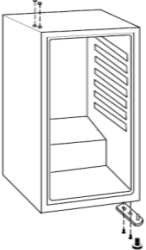
Vin	Température conseillée
Champagne, pétillant, mousseux	6 °C
Blanc : Sémillon, Sauvignon Blanc	8 °C
Champagne millésime	10 °C
Blanc sec : Chardonnay	10 °C
Blanc sec : Gewürztraminer, Riesling, Pinot gris	10 °C
Blanc doux vendanges tardives : Sauternes, Barsac, Monbazillac	10 °C
Beaujolais	13 °C
Vin blanc doux : Sauternes...	14 °C
Blanc Chardonnay millésime	14 °C
Rouge Pinot Noir,	16 °C
Grenache rouge, Syrah	16 °C
Rouge millésime Pinot Noir	18 °C
Autres vins rouges	Température ne dépassant pas 20 °C

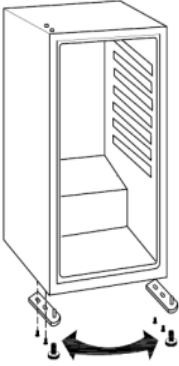

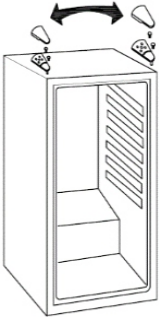

INVERSION DU SENS D'OUVERTURE DE LA PORTE

Le sens d'ouverture de la porte peut être changé en suivant les instructions ci-dessous.

Ce changement nécessite l'intervention de 2 personnes.

Instructions pour le démontage de la porte « tirant droite » et son remontage « tirant gauche » :

<ol style="list-style-type: none">1. Débranchez la prise secteur. Basculez votre cave à vin de 45° vers l'arrière et maintenez-la ou fixez-la fermement.2. Retirez le cache de charnière supérieure.3. Dévissez les vis de la charnière supérieure et retirez-la, puis retirez la porte en la soulevant en douceur.	 A line drawing of a wine cabinet with its door open to the right. A hand is shown using a screwdriver to remove a cap from the top hinge. The door is being lifted upwards, away from the cabinet frame.
<ol style="list-style-type: none">4. Dévissez le grand pied (avant droit) et retirez-le.5. Dévissez les vis de la charnière inférieure et retirez-la.	 A line drawing of the wine cabinet with the door removed. A hand is shown using a screwdriver to remove a large foot from the bottom right corner of the cabinet frame. The bottom hinge is also being removed from the door.

<p>6. Placez la charnière inférieure sur le côté opposé après avoir enlevé le pied avant gauche, et fixez la charnière en revissant les vis.</p> <p>7. Revissez le grand pied, désormais placé du côté gauche. Revissez également le pied du côté droit.</p> <p>8. Ramenez votre cave à vin en position verticale</p>	
<p>9. Placez la porte sur la charnière inférieure.</p> <p>Assurez-vous que la porte vitrée soit en position verticale et qu'elle se ferme facilement.</p>	
<p>10. Placez la charnière supérieure sur le côté opposé et la porte, puis remplacez les vis de la charnière sans serrer définitivement.</p>	
<p>11 Une fois la porte installée, ajustez les distances pour garder la porte verticale puis serrez définitivement les vis de la charnière supérieure.</p> <p>12. Remontez le cache de charnière supérieure.</p>	

Remarque : Le joint de porte peut sortir de son emplacement lors du changement de côté. Si vous remarquez des ouvertures entre le joint et l'encadrement du compartiment lorsque la porte est fermée, tirez avec précautions sur le joint afin de refermer ces ouvertures. Le positionnement correct du joint est important pour garantir l'étanchéité de votre cave à vin.

Il est parfois nécessaire de chauffer le joint à faible température afin de lui redonner son élasticité, puis il reprend sa bonne position et étanchéité progressivement.

ENTRETIEN ET MAINTENANCE

Dégivrage

Votre cave à vin est conçue avec un système de dégivrage «naturel». Lorsque le moteur est arrêté, les surfaces réfrigérées de la cave à vin dégivrent automatiquement. L'eau de dégivrage descend dans un conteneur de drainage, situé près du compresseur à l'arrière de la cave à vin. Cette eau est évaporée par la chaleur produite par le compresseur.

Important : gardez propre le trou d'écoulement et la gouttière pour éviter un bouchage et l'écoulement de l'eau à l'intérieur de la cave à vin.

Nettoyage

Important : Avant le nettoyage ou la remise en fonctionnement, commencez par débrancher la prise secteur.

N'utilisez jamais de produits abrasifs, ni d'éponge avec grattoir pour le nettoyage intérieur ou extérieur de votre appareil.

- Retirez tous les accessoires (clayettes, réservoir d'eau...). Lavez-les à l'eau tiède additionnée d'un détergent doux et inodore (produit non parfumé pour la vaisselle par exemple), rincez à l'eau javellisée et séchez soigneusement.
- Lavez les parois intérieures de la même façon ; soignez particulièrement les supports de clayettes.
- Lavez le joint de porte sans omettre de nettoyer également sous le joint d'étanchéité.
- Rebranchez l'appareil et remettez-le en fonctionnement.

De temps en temps, dépoussiérez le condenseur à l'arrière de l'appareil si celui-ci en est équipé; une accumulation de poussière risquerait de diminuer le rendement de l'appareil.

En cas d'absence prolongée, videz et nettoyez l'appareil ; maintenez la porte entrouverte pendant la durée de non-utilisation.

Important !

Lorsque la cave à vin n'est pas utilisée,

- Débranchez la prise du secteur.
- Retirez tous les objets contenus à l'intérieur.
- Nettoyez et séchez l'espace intérieur de la cave à vin en suivant les instructions.
- Laissez la porte légèrement entrouverte, afin d'éviter les moisissures.

SPECIFICATIONS TECHNIQUES

Référence:	CUVEE S63N
Tension nominale:	220-240V~
Courant nominal:	1.5A
Fréquence nominale:	50Hz
Classe climatique:	N/ST
Gaz réfrigérant:	R600a(23g)
Classe de protection contre choc électrique:	I
Mousse d'isolation:	CYCLOPENTANE

Classe climatique :

- Tempéré étendu (SN): «cet appareil frigorifique est destiné à être utilisé à des températures ambiantes comprises entre 10 ° C et 32 ° C»;
- Tempéré (N): «cet appareil frigorifique est destiné à être utilisé à des températures ambiantes comprises entre 16 ° C et 32 ° C»;
- Subtropical (ST): «cet appareil frigorifique est destiné à être utilisé à des températures ambiantes comprises entre 16 ° C et 38 ° C»;
- Tropical(T): «cet appareil frigorifique est destiné à être utilisé à des températures ambiantes comprises entre 16 ° C et 43 ° C»;

Remarque: Plus d'informations sur les données, veuillez scanner le code QR sur l'étiquette énergétique.

DEPANNAGE

Certains dysfonctionnements peuvent être facilement résolus. Avant de faire appel au service après-vente ou à un réparateur, veuillez consulter le tableau suivant :

PROBLÈME	CAUSES POSSIBLES
La cave à vin ne fonctionne pas.	L'appareil n'est pas branché ou il est éteint. Le disjoncteur est déclenché ou le fusible est endommagé. Vérifier si la prise de courant est alimentée en connectant un autre appareil électrique.
La cave à vin n'est pas assez froide.	Vérifier le réglage de température. Température ambiante élevée, peut nécessiter un réglage plus élevé. La porte s'ouvre trop souvent. La porte n'est pas complètement fermée. Le joint de la porte n'est pas correctement positionné.
Le compresseur fonctionne et s'éteint souvent.	La température de la pièce est plus chaude que la normale. Une grande quantité de contenu a été ajoutée dans la cave à vin. La porte s'ouvre trop souvent. La porte n'est pas complètement fermée. Le contrôle de la température n'est pas défini correctement. Le joint de la porte n'est pas correctement positionné.

PROBLÈME	CAUSES POSSIBLES
La lumière ne fonctionne pas.	La prise n'est pas branchée. Le disjoncteur s'est déclenché ou un fusible est endommagé. Le bouton d'éclairage est coincé sur « OFF ».
Vibrations.	Vérifiez si la cave à vin est à niveau.
La cave à vin semble faire trop de bruit.	Le grincement ou claquement peut provenir de la circulation du gaz réfrigérant, ce qui est normal. En fin de cycle, le compresseur émet un bruit provoqué par le passage du fluide frigorigène dans votre cave à vin. La contraction et l'expansion du gaz à l'intérieur des parois peut émettre des sifflements et craquements. La cave à vin n'est à niveau, vérifiez le réglage des pieds.
La porte ne se ferme pas correctement.	La porte a été inversée puis pas correctement réinstallée. Le joint est défectueux. (l'aimant ou le caoutchouc est altéré) Les clayettes bloquent la fermeture de la porte.

Si votre cave à vin ne semble pas fonctionner normalement, débranchez l'appareil pendant quelques minutes, puis branchez à nouveau afin de réinitialiser l'électronique.

Si le problème persiste ou pour tout autre problème survenant à votre appareil: **contacter le Service Après-Vente.**

Toute intervention sur le circuit de froid doit être effectuée par un professionnel agréé (frigoriste) qui devra procéder à une inspection du circuit réfrigérant.

De même, toute intervention sur le circuit électrique doit être effectuée par un électricien qualifié.

Note : Toute intervention effectuée par un technicien non agréé entraînera l'annulation de la garantie.

Attention:

- Conformément à l'Article L. 217 du code de la consommation, votre produit bénéficie d'une garantie légale de conformité de 2 ans.
- Durée de disponibilité des pièces détachées de dépannage : 5 ans.
- Pour contacter notre Service Après-Vente, avant de vous déplacer à votre magasin BUT, appelez le 09 78 97 97 97, Du Lundi au Samedi de 08h00 à 20h00 (Prix d'un appel local).

USER'S MANUAL-EN



SIGNATURE

WINE CELLAR

CUVEE S63N

TABLE OF CONTENTS

Important safety instructions	- 33 -
Structure illustration	- 40 -
Installation	- 40 -
First use	- 43 -
Temperature control	- 44 -
Storage of wines	- 47 -
Door reverse	-52 -
Cleaning and care	- 54 -
Technical specifications	- 56 -
Troubleshooting	- 57 -



This product is for household use only!

Please read these instructions carefully before the first use of this product and save this manual for your future reference.

IMPORTANT SAFETY INSTRUCTIONS

This warning is only for EUROPEAN market only!

When using an electrical appliance, basic precautions should always be followed, including the following:

1. This appliance can be used by children aged from 8 years and above and persons with reduced physical, sensory or mental capabilities or lack of experience and knowledge if they have been given supervision or instruction concerning use of the appliance in a safe way and understand the hazards involved. Children shall not play with the appliance. Cleaning and user maintenance shall not be made by children without supervision.

2. Children aged from 3 to 8 years are allowed to load and unload refrigerating appliances.

3. If the supply cord is damaged, it must be replaced by the manufacturer, its service agent or similarly qualified persons in order to avoid a hazard.

4. **WARNING:** Keep ventilation openings, in the appliance enclosure or in the built-in structure, clear of obstruction.

5. **WARNING:** Do not use mechanical devices or other means to accelerate the defrosting process,

other than those recommended by the manufacturer.

6. **WARNING:** Do not damage the refrigerant circuit.

7. **WARNING:** Do not use electrical appliances inside the food storage compartments of the appliance, unless they are of the type recommended by the manufacturer.

8. Do not store explosive substances such as aerosol cans with a flammable propellant in this appliance.

9. This appliance is intended to be used in household and similar applications such as

- staff kitchen areas in shops, offices and other working environments;

- farm houses and by clients in hotels, motels and other residential type environments;

- bed and breakfast type environments;

- catering and similar non-retail applications.

10. Placed the appliance against a wall with a free distance not exceeding 75 mm and more than 50mm

11. **WARNING:** When positioning the appliance, ensure the supply cord is not trapped or damaged.

12. **WARNING:** Do not locate multiple portable socket-outlets or portable power supplies at the rear of the appliance.

13. To avoid contamination of food, please respect the following instructions:

- Opening the door for long periods can cause a significant increase of the temperature in the compartments of the appliance.

- Clean regularly surfaces that can come in contact with food and accessible drainage systems.

- Clean water tanks if they have not been used for 48h; flush the water system connected to a water supply if water has not been drawn for 5 days.

– Store raw meat and fish in suitable containers in the refrigerator, so that it is not in contact with or drip onto other food.

– Two-star frozen-food compartments are suitable for storing pre-frozen food, storing or making ice cream and making ice cubes.

– One-, two- and three-star compartments are not suitable for the freezing of fresh food.

– If the refrigerating appliance is left empty for long periods, switch off, defrost, clean, dry, and leave the door open to prevent mould developing within the appliance.

14. Unplug the appliance from outlet when not in use, before putting on or taking off parts, before cleaning.

15. Make sure to place the plug all the way into socket when connecting your appliance.

16. Insert the plug into a single grounded socket.

17. Never use the appliance in place where combustible and inflammable materials are kept.

18. For safety reason, be sure to repair or replace parts at an authorized service dealers.

19. The motor is permanently lubricated and will require no oil.

20. The appliance must be positioned so that the plug is accessible.

21. Please according to local regulations regarding disposal of the appliance for its flammable blowing gas. Before you scrap the appliance, please take off the doors to prevent children trapped.

22. Ensure the refrigerator is unplugged before cleaning or if the product is not in use.

23. To clean the appliance use only mild detergents or glass cleaning products. Never use harsh detergents or solvents.

24. It is not recommended to use this refrigerator with an extension cord or power board. Please ensure that the appliance is plugged directly into the electrical outlet.

25. Do not place hot food or drink into the refrigerator before it cools down to room temperature.

26. Close the door immediately after putting in any items so the inside temperature will not rise dramatically.

27. Keep appliance away from any heat source or direct sunlight.

28. To fix stably, the appliance must be placed on a flat and solid surface. It should not be laid on any soft material.

29. Do not place any other appliance on top of the refrigerator, and do not wet it.

30. To avoid injury or death from electrical shock do not operate the appliance with wet hands, while standing on a wet surface or while standing in water.

31. Do not use outdoors or in wet conditions.

32. Never pull the cord to disconnect it from the outlet. Grasp the plug and pull it from the outlet.

33. Keep the cord away from heated surfaces.

34. Check that the voltage of the power supply in your home is the same as the voltage shown on the rating label of this product.

35. Connect your refrigerator to an independent electrical socket and use a safe ground wire.

36. When the frost in freezer is removed, or when there is no electricity or when refrigerator ceases to be used, it should be cleaned in order to prevent it from smelling.

37. Defrost the freezer at least once a month

because too much frost may affect refrigeration.

38. Turn on electricity only 5 minutes later after electricity goes off. Otherwise, the compressor may be damaged.

39. Children should be supervised to ensure that they do not play with the appliance.

40. The appliance is not intended to be operated by means of an external timer or a separate remote-control system.

41. This appliance has been incorporated with a grounded plug. Please ensure the wall outlet in your house is well earthed.

42. It is recommended to check regularly the supply cord for any sign of possible deterioration, and the appliance should not be used if the cable is damaged.

43. Regarding the information for replacing of the lamps of the appliance, thanks to refer to the paragraph "CLEANING AND CARE" of the manual.

44. Regarding the information pertaining to the installation, handing, maintenance, servicing and disposal of the appliance, thanks to refer to the paragraph "TRANSPORT AND HANDING" "INSTALLATION" "CLEANING AND CARE" "TROUBLESHOOTING" of the manual.

45. Disposal of the appliance: To prevent possible harm to the environment or human health from uncontrolled waste disposal, recycle it responsibly to promote the sustainable reuse of material resources. And the disposal should only be done through public collection points. Old refrigerators can contain CFC that destroy the ozone; contact the waste treatment center nearest your home for more details on the correct procedures for disposal.



46. **WARNING!** Risk of fire – flammable material. Please keep the product far away fire source during using, service and disposal. There are flammable materials at the back of the appliance.

CORRECT DISPOSAL OF THIS PRODUCT



This marking indicates that this product should not be disposed with other household wastes throughout the EU. To prevent possible harm to the environment or human health from uncontrolled waste disposal, recycle it responsibly to promote the sustainable reuse of material resources. To return your used device, please use the return and collection systems or contact the retailer where the product was purchased. They can take this product for environmental safe recycling.

We decline liability for any damage or accident derived from any use of this product which is not in conformity with the instructions contained in this booklet.

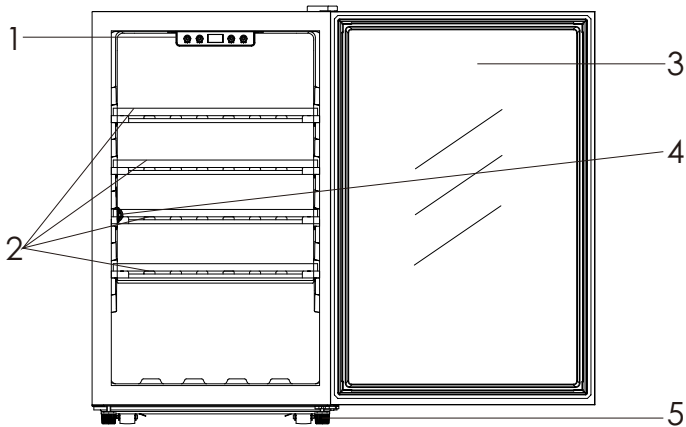
EXCLUSIONS OF WARRANTY

The warranty does not cover the wear parts of the product, nor the problems or damage resulting from:

- (1) superficial deterioration due to normal wear of the product;
- (2) defects or deterioration due to contact of the product with food or liquids and corrosion caused by rust;
- (3) any incident, misuse, misuse, alteration, disassembly or unauthorized repair;
- (4) unsuitable maintenance, use not in accordance with product instructions or incorrect voltage connection;
- (5) any use of accessories not supplied or approved by the manufacturer.

The warranty will be void if the rating label and / or serial number of the product is removed.

STRUCTURE ILLUSTRATION



1. Electronic control
2. Metal shelves with wooden pediment
3. Door
4. Sensor
5. Adjustable foot

INSTALLATION

IMPORTANT: The installation of the device requires the intervention of 2 people.

This refrigerating appliance is not intended to be used as a built-in appliance.

Recommendations:

The location you have selected for your wine cellar must be:

- free and well ventilated;
- far from any source of heat and direct sunlight;
- not be too wet (laundry, pantry, bathroom etc.);

- have a flat floor;
- obtain a reliable and standard electricity supply;
- away from the microwave oven. Some microwave ovens do not have a scramble wave shield. When placed less than 1 meter away from the wine cellar, it can affect the operation of your wine cellar.

The device is designed for the climate class N-ST.

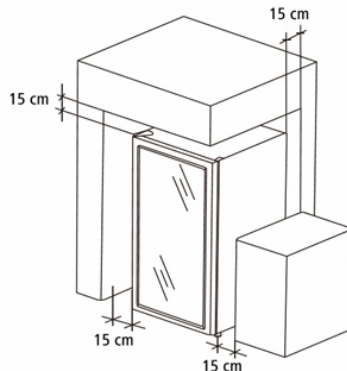
Protect the unit from heat (above 38°C) and cold (below 16°C), dust, moisture, water and splash water.

WARNING!

- The wine cellar must be positioned so that the socket remains accessible after installation.
- Unplug the power cord, do not connect it to the power supply.
- Install your wine cellar in its final location before loading it. Indeed, in case of loaded displacement, the walls of the device would be permanently deformed.

Location

In order to ensure adequate ventilation of the apparatus, observe a minimum spacing of 15 cm between walls of your wine cellar and the walls nearby (walls or worktop for example) as shown in the illustration below.



Your wine cellar is equipped with an adjustable foot for facilitate its upgrade.

It is recommended to adjust and adjust the front feet to upgrade the wine cellar. The right setting level and feet will limit vibration and noises that flow from it.

Turn the adjustable foot by hand (be careful of do not hurt your hands).

The wine cellar needs to be upgraded before loading of your wines, in a place where the soil can support this loaded (1 full bottle weighs in general 1.3kg, not counting the weight of the unit).

Ambient temperature

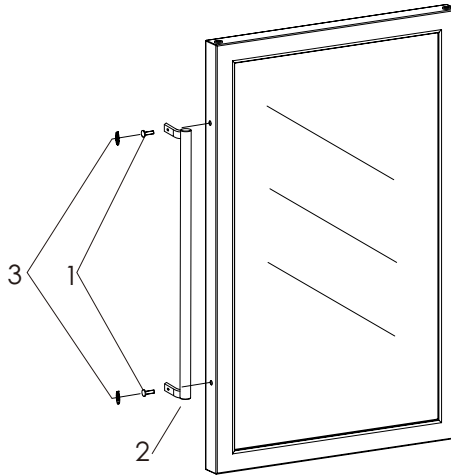
The wine cellar must be placed in a room the temperature is between 16 and 38 ° C.

If the ambient temperature is above or below the climate class, it will affect the performance of the wine cellar. Conditions of cold or hot temperatures can cause fluctuating cellar temperatures, and that will not reach the ideal temperature, or even stop to work.

Installing the handles

The wine cellar has been built with external handles, which are in poly bag. Please follow instruction below to install them:

1. Remove two screws(1) by a cross screwdriver.
2. Take out the handles(2) and fix it with the two screws(1).
3. Cover the two screws(1) with two caps(3). The caps are in a small poly bag together with the handles.



FIRST USE

IMPORTANT: Wait for 24 hours before starting your wine cellar.

Meanwhile we recommend that leave your wine cellar upright, clean it with soapy water and leave it open to eliminate residual odors.

Recommendations:

- Place the device in a cool place away from sun rays and heat sources.
- Some parameters such as the temperature of the room, the opening time of the doors or the number of bottles stored inside could affect the internal temperature of your wine cellar. We recommend that you regularly check the internal temperature and adjust it if necessary.
- Do not cover the air vents.

Operating sounds:

To reach the desired temperature, the cellar wine, like all wine cellars with compressors, can produce some noises, which are normal operating sounds.

- Gurgling noise: caused by refrigerant circulating in the refrigeration circuit of the appliance.
- Crunch or high pitch: resulting from the contraction and expansion of the gas allowing produce the cold.

The perception of noise by the individual is directly related to the environment in which the wine cellar is located. Noise during normal operation is not a cause of application of the guarantee.

TEMPERATURE CONTROL

Please note that according to the chosen parameters and the loading, it takes about 24 hours for the wine cellar reaches the desired temperature.

- Connect the power plug to a power terminal adapted.
- Adjust the thermostat to adjust the desired temperature using the keys K2 and K3



Light button 

K1: Turns on or off the interior light

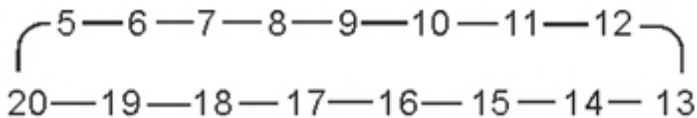
Increase button

K2: Press the key once, the LED display will flash indicating the current temperature.

Press again to adjust the temperature. One pressure will increase the temperature by 1 degree. Blinking stops after 5 seconds without action on your part, and the new temperature requested is saved. The LED display then indicates the actual temperature inside.

Temperature display

L1: The temperature can be adjusted from 5 to 20 degree according to the cycle below (one pressure = 1 degree additional)



Reduction button

K3: Press the key once, the LED display will flash indicating the current temperature. Press again to adjust the temperature. One pressure will reduce the temperature by 1 degree. The blink stops after 5 seconds without action on your part, and the new temperature programmed is saved. The LED display indicates then the actual temperature inside.

Fahrenheit / Celsius mode

K4: Switch the temperature display between Fahrenheit / Celsius by pressing the key.

Natural functioning of your wine cellar to take into account:

The internal temperature of the wine cellar will evolve permanently at + or - 3 degrees of temperature desired, because your cellar controls the temperature which evolves naturally over the minutes.

Indeed, as soon as the internal temperature goes back to more than 3 degrees of the desired temperature, the thermostat will restart the engine to cool slowly the cavity. Once the temperature requested is again reached and even exceeded, then the thermostat will shut down the engine, this work is permanent, which explains why indoor temperature will work continuously between 9 and 15 degrees for example for a temperature required at 12 degrees (the temperature average in the middle of the cellar over a few hours operation will be close to 12 degrees).

So do not worry if you see that the temperature changes constantly, it's precisely the work of your cellar to ensure an average temperature close to your request. Do not open the doors too often to control the temperature at the risk of disturbing the thermostat by bringing in warm, moist air

Attention!

When the temperature sensor is faulty following power outage or bug, an error code appears.

E1 temperature problem in the wine cellar;

E2 ambient temperature problem;

CE for communication failure

Power outage

In the event of a power failure, all temperature settings will automatically be preserved, unless you change the setting of the thermostat.

A power failure of one hour or two will not affect the temperature of your wine cellar. To avoid a sudden change in temperature when the power is off, you should avoid to open the door. In case of a prolonged break, steps must be taken to preserve your wine.

If you plan to temporarily stop the power in the event of a power failure your electricity supplier, it is imperative to unplug the power plug rather than doing break up your electricity meter. The abrupt cessation of current could damage the electronic board from your wine cellar.

STORAGE OF WINES

This appliance is intended to be used exclusively for the storage of wine

Loading your wine cellar

You can load your wine bottles in simple or double row.

For loading, take note of the following: if you do not have enough bottles to fill totally your wine cellar, it's best to spread the load over the entire height of the cellar to wine to avoid a thermal imbalance at the top or at the bottom of the device.

The balanced distribution of the bottles throughout the height of the wine cellar is the most effective way to use the operating energy of the device.

The filling capacity is expressed in bottles of the type "bordelaise lightened 75cl". Well obviously, if you fill the cellar with a majority of Burgundy bottles, wider, or as you add shelves, the capacity would be automatically reduced.

To accommodate the largest type of bottles or increase the capacity of the cellar by stacking the bottles up when necessary it remove or move the shelves (see Adjustable Shelves section).

Keep a space between the bottom and the bottles for allow air circulation. As in the cellar underground, the circulation of air is important for a homogeneous temperature inside your wine cellar. It will also reduce the energy consumption of your wine cellar.

Important information about the temperature of service of wine

Your wine cellar has been designed to temperature your wine, if all the wines age at the same temperature they are not tasted at the same temperature.

The temperature of the cellar is adjustable from 5 to 20 ° C. Unless contraindicated by the wine producer on the bottle, we recommend 7°C for the champagne, 12°C for whites and 18°C for red (refer to the recommendation table of "Wine Service Temperature").

Some wines must be consumed at a stage (2 to 3 years), while others have the ability to significant aging (10 years and older). All wines have a peak of maturity, even if we consider a average aging for a ten year old red wine it check with your wine merchant to obtain the relevant information to know the best time to taste your bottles.

Types of adjustment:

Please note that according to selected parameters and loading, it takes about 24 hours for the wine cellar to reach the desired temperature and indicates the stabilization of the temperature on the digital screen. During that time temperature seems to be moving erratically, that's normal and this happens when the

parameter is changed or whenever a large amount of bottles is added in the cellar.

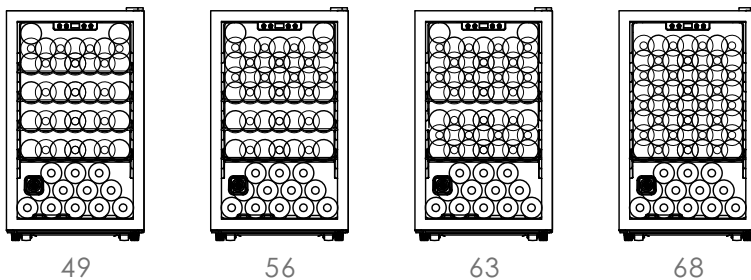
Loading plan

Your wine cellar can hold up to 49 bottles, lightweight Bordeaux type, with stacking based on four shelves.

While loading multiple levels of bottles on the same shelf, please order delicately your bottles from the 1st row so to prevent them from colliding with the bottles of the 2nd row. Store the bottles in "head spade", ie by crossing the neck and the bottom of each bottle, so that you can approach the maximum capacity announced.

If you store "Burgundy" type bottles or "rhône", or that you add a shelf for easier access to your bottles, the ability storage will decrease sharply.

As mentioned earlier, the way to load and the number of shelves determines the capacity, you will find below a diagram explanatory example (capacity with loading head to tail):



This cellar is called mono temperature, this means that the choice of temperature is unique, since the wine is eaten different temperatures, you have to either store only red wines at 16 or 18 degrees or then white and rosé wines between 8 and 12 degrees.

Another option is possible to store all wines, using the natural phenomenon cold (fresh air falls, warm air rises), setting the thermostat on average between 11 and 13 degrees, it will be necessary to store the wines in a logical order with natural interior temperatures:

At the top: the bottles of red wine will require ideally unclog it and let it settle in a carafe a few hours before tasting (for rise slowly to 16 to 18 degrees).

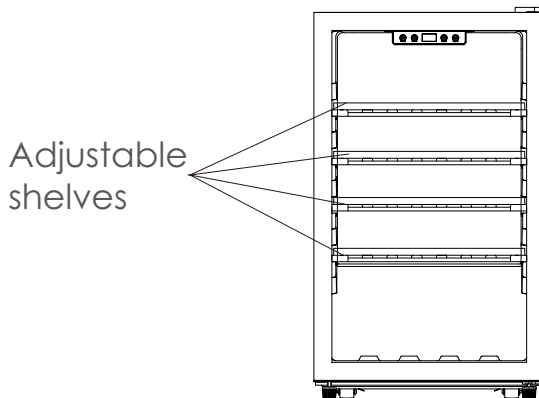
In the middle: bottles of white wine, to refresh depending on your preferences (to decrease to 8 to 10 degrees)

Bottom: the bottles of rosé and champagne, he will need to be refreshed for about an hour (for decrease to 6 to 8 degrees).

Adjustable shelves

Your wine cellar has 4 adjustable shelves made of metal, which gives the strength to stack several rows of bottles head to tail (the level the bottom has moldings to store bottles also).

The 4 metal shelves, with a wooden pediment, can be adjusted on five levels depending of your needs and the fill level of your wine cellar.



- Door seal protection: make sure to fully open the door when you remove the shelves of their rails.
- Do not slide the shelves out to prevent bottles from falling or may tip the wine cellar towards forward.
- Do not cover shelves with a sheet alloy or other material. This will hinder air circulation inside the wine cellar.
- Do not move your wine cellar while it is loaded with bottles. It could distort the walls of the wine cellar and cause you back injuries.

Table of service temperatures of wine:

The below table shows the temperature generally recommended for wine tasting concerned.

To bring the wine to the serving temperature, it is recommended to place it in your wine cellar at least 48 hours before serving.

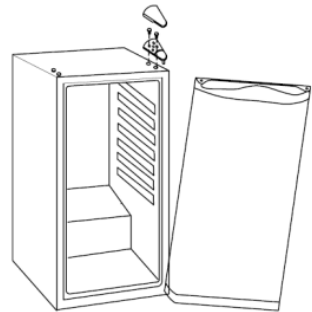
Wine	Recommended temperature
Champagne & sparkling wine	6 °C
White: Sémillon, Sauvignon Blanc	8 °C
Vintage champagne	10 °C
Dry white: Chardonnay	10 °C
Dry white: Gewürztraminer, Riesling, Pinot gris	10 °C
Late harvest sweet white: Sauternes, Barsac, Monbazillac	10 °C
Beaujolais	13 °C
Sweet white wine: Sauternes ...	14 °C
Vintage Chardonnay White	14 °C
Red Pinot Noir	16 °C
Red Grenache, Syrah	16 °C
Red vintage Pinot Noir	18 °C
Other red wines	Temperature not exceeding 20 °C

DOOR REVERSE

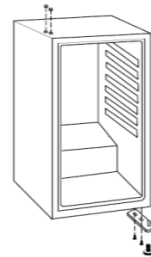
The opening direction of the door can be changed to following the instructions below. This change requires the intervention of 2 people.

Instructions for disassembling the door "pulling right "and its" left-handed "winding:

1. Disconnect the power plug.
Rock your wine cellar 45° backwards and hold or fix it firmly.
2. Remove the upper hinge cover.
3. Unscrew the screws of the upper hinge and remove it, then remove the door by lifting it gently



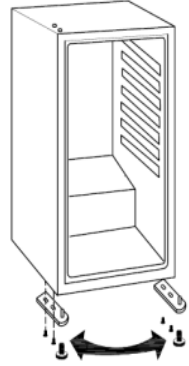
4. Unscrew the big foot (front right) and remove it.
5. Unscrew the screws of the lower hinge and remove it



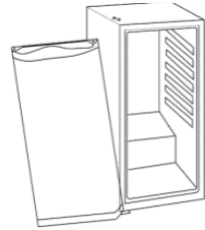
6. Place the bottom hinge on the opposite side after having removed the left front foot, and fix the hinge by screwing the screw.

7. Reattach the big foot, now placed on the left side. Also screw the foot on the right side.

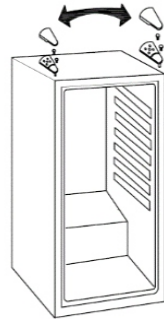
8. Bring back your wine cellar vertical position



9. Place the door on the lower hinge. Make sure the glass door is in the upright position and closes easily.



10. Place the top hinge on the opposite side and the door and then replace the screws of the hinge without tightening permanently.



11. Once the door is installed, adjust the distances to keep the vertical door and then finally tighten the screws of the upper hinge.

1 2. Reassemble the upper hinge cover.



Note: The door seal can come out of its location when changing sides. If you notice openings between the joint and the frame of the compartment when the door is closed, pull carefully on the gasket to close these openings. The correct positioning seal is important to ensure the watertightness of your wine cellar.

Sometimes, it is necessary to heat the seal at a low temperature in order to give him back his elasticity, then he resumes its good position and tightness gradually.

CLEANING AND CARE

Defrosting

Your wine cellar is designed with a "auto" defrosting system. When the engine is stopped, the refrigerated surfaces of the wine cellar defrost automatically. Defrost water goes down into a drainage container, located near the compressor at the back of the wine cellar. This water is evaporated by the heat produced by the compressor.

Important : keep the drain hole and the gutter clean to avoid clogging and water flow inside the wine cellar.

Cleaning

Important: Before cleaning or restarting, first unplug the power plug.

Never use abrasive products or scouring sponges for cleaning inside or outside of your appliance.

- Remove all accessories (shelves, water tank ...). Wash them in lukewarm water with a mild, odorless detergent (unscented for dishes, for example), rinse with water and dry thoroughly.
- Wash the inner walls in the same way; take special care of the shelf supports.

- Wash the door gasket without omitting to clean also under the gasket.
- Reconnect the device and put it back into operation.

From time to time, dust off the condenser at the back of the unit if it is equipped with it; Dust accumulation may reduce the efficiency of the unit.

In case of prolonged absence, empty and clean the device; keep the door ajar for the duration of non-use.

Important !

When the wine cellar is not used,

- Disconnect the plug from the mains.
- Remove all the objects contained inside.
- Clean and dry the interior of the wine cellar following the instructions.
- Leave the door slightly ajar, to avoid mold.

TECHNICAL SPECIFICATIONS

Reference:	CUVEE S63N
Rated voltage:	220-240V~
Ampere:	1.5A
Rated frequency:	50Hz
Climate class:	N/ST
Refrigerant:	R600a(23g)
Protection against electrical shock:	I
Insulation foam:	CYCLOPENTANE

Climate class:

- Extended temperate(SN): 'this refrigerating appliance is intended to be used at ambient temperatures ranging from 10 °C to 32 °C';
- Temperate(N): 'this refrigerating appliance is intended to be used at ambient temperatures ranging from 16 °C to 32 °C';
- Subtropical(ST): 'this refrigerating appliance is intended to be used at ambient temperatures ranging from 16 °C to 38 °C';
- Tropical(T): 'this refrigerating appliance is intended to be used at ambient temperatures ranging from 16 °C to 43 °C';

Note: More data information, please scan the QR code on the energy label.

TROUBLESHOOTING

Some malfunctions can be easily solved. Before calling for service or a repairer, please refer to the following table:

PROBLEM	POSSIBLE CAUSES
The wine cellar does not work.	The device is not plugged in or it is off The circuit breaker is tripped or the fuse is damaged. Check if the power outlet is powered by connecting another electrical appliance.
The wine cellar is not cold enough.	Check the temperature setting. High ambient temperature may require a higher setting. The door opens too often. The door is not completely closed. The door seal is not correctly positioned.
The compressor runs and shuts down often.	The room temperature is warmer than normal. A large amount of content has been added to the wine cellar. The door opens too often. The door is not completely closed. The temperature control is not set correctly. The door seal is not correctly positioned.

PROBLEM	POSSIBLE CAUSES
The light does not work.	The plug is not connected. The circuit breaker has tripped or a fuse is damaged. The light button is stuck to "OFF".
Vibrations.	Check if the wine cellar is level.
The wine cellar seems to make too much noise.	Squeaking or clicking can come from the flow of gas refrigerant, which is normal. At the end of the cycle, the compressor emits a noise caused by the passage of the refrigerant in your wine cellar. The contraction and expansion of the gas inside the walls can give whistles and crackles. The wine cellar is level, check the setting of the feet.
The door does not close properly.	The door has been reversed and not properly reinstalled. The seal is defective. (the magnet or the rubber is altered) The shelves block the closing of the door.

If your wine cellar does not seem to work normally, unplug the unit while a few minutes, then plug in again in order to reset the electronics.

If the problem persists or for any other problems, occurring on your device: contact the Service After Sales.

Any intervention on the cold circuit must be performed by a licensed professional (refrigeration technician) who will have to make an inspection of the circuit refrigerant.

Similarly, any intervention on the electrical circuit must be performed by a qualified electrician.

Note: Any intervention performed by a technician not approved will void the warranty.

Note:

- In accordance with Article L. 217 of the Consumer Code, your product has 2 year legal guarantee of conformity.
- Period of availability of repair spare parts: 5 years.
- To contact our After-Sales Service, before going to BUT store, call 09 78 97 97 97, from Monday to Saturday from 8:00 a.m. to 8:00 p.m. (Price of a local call).



**Tous les papiers
se trient et se recyclent.**

**BUT INTERNATIONAL
1 Avenue Spinoza
77184 Emerainville, France**