

▲ SEB

FR



Four à micro-ondes **SEB-MOG20L**

www.groupeseb.com

TABLE DES MATIÈRES

AVERTISSEMENTS	3
CONSIGNES DE SÉCURITÉ IMPORTANTES	6
USTENSILES DE CUISSON	6
DESCRIPTION DE L'APPAREIL	9
INSTALLATION DU FOUR À MICRO-ONDES	10
PANNEAU DE CONTRÔLE	11
NETTOYAGE	13
SPÉCIFICATIONS	13
GUIDE DE DÉPANNAGE	14
ENLÈVEMENT DES APPAREILS MÉNAGERS USAGÉS	14



FAITES UN GESTE ECOCITOYEN
EN TRIANT VOS EMBALLAGES CARTON

À LA FIN DE VIE DE VOTRE PRODUIT, PENSEZ À
LE RAPPORTER DANS UN POINT DE COLLECTE
OU DÉPOSER LE À LA DÉCHETERIE PROCHE DE
VOTRE DOMICILE


INSTRUCTIONS DE SÉCURITÉ IMPORTANTES LIRE AVEC ATTENTION ET GARDER POUR DE FUTURES UTILISATIONS

AVERTISSEMENTS

Afin de réduire les risques d'incendie, de choc électrique, de blessures corporelles et d'exposition excessive à l'énergie des micro-ondes lors de l'utilisation de l'appareil, respectez un certain nombre de précautions de sécurité élémentaires, parmi lesquelles :

1. Ne pas utiliser de produits d'entretien abrasifs ou de grattoirs métalliques durs pour nettoyer la porte en verre du four, ce qui pourrait érafler la surface et entraîner l'éclatement du verre.
2. Conservez un espace libre minimum de 30 cm au-dessus de la surface supérieure du four.
3. Cet appareil n'est pas destiné à être mis en fonctionnement au moyen d'une minuterie extérieure ou par un système de commande à distance séparée.
4. Cet appareil est un appareil de Groupe 2 car il produit intentionnellement de l'énergie à fréquence radioélectrique pour le traitement de la matière et il est destiné à être utilisé dans un local domestique ou un établissement raccordé directement au réseau de distribution d'électricité à basse tension alimentant des bâtiments à usage domestique (Classe B)
5. Lisez et respectez les informations suivantes : « PRÉCAUTIONS POUR ÉVITER L'EXPOSITION POTENTIELLE À L'ÉNERGIE EXCESSIVE DES MICRO-ONDES ».
6. Cet appareil peut être utilisé par des enfants âgés d'au moins 8 ans et des personnes dont les capacités physiques, sensorielles ou mentales sont réduites ou souffrant d'un manque d'expérience et de connaissances, à condition qu'elles soient placées sous une surveillance ou qu'elles aient reçu des instructions quant à l'utilisation de l'appareil en toute sécurité et en comprennent bien les dangers potentiels. Les enfants ne doivent pas utiliser l'appareil comme un jouet. Le nettoyage et l'entretien de l'utilisateur ne doivent pas être effectués par des enfants, à moins qu'ils ne soient âgés d'au moins 8 ans et qu'ils soient sous la surveillance d'un adulte. Maintenir l'appareil et son cordon hors de portée des enfants de moins de 8 ans.

7. L'appareil et son cordon d'alimentation doivent toujours être hors de portée des enfants de moins de 8 ans.
8. Si le cordon d'alimentation est endommagé, il doit être remplacé par le fabricant, son agent de réparation ou des personnes de qualification similaire afin d'éviter un danger (pour les appareils avec fixation en forme de Y).
9. AVERTISSEMENT : Assurez-vous que l'appareil est déconnecté de l'alimentation avant de remplacer la lampe pour éviter tout risque de choc électrique.
10. AVERTISSEMENT : Pour des raisons de sécurité, toute opération d'entretien ou de réparation nécessitant le démontage d'une pièce offrant une protection contre l'énergie micro-ondes doit impérativement être effectuée par une personne dûment qualifiée.
11. AVERTISSEMENT : Les liquides et autres aliments ne doivent pas être chauffés dans des récipients fermés ; ils risqueraient d'éclater.
12. Pendant le chauffage de denrées alimentaires dans des contenants en plastique, en carton ou en papier, garder un œil sur le four en raison de la possibilité d'inflammation.
13. N'utilisez pas de récipients autres que ceux qui sont adaptés au four à micro-ondes.
14. En cas de fumée, éteignez l'appareil ou débranchez-le et laissez la porte fermée afin d'étouffer les flammes.
15. Les liquides chauffés aux micro-ondes peuvent bouillir de manière soudaine après être sortis du four : manipulez les récipients avec précaution.
16. Afin d'éviter tout risque de brûlures, les biberons et les pots pour bébés doivent impérativement être mélangés ou secoués après chauffage aux micro-ondes, et la température du contenu doit être vérifiée avant consommation.
17. Ne chauffez pas d'œufs crus dans leur coquille, ni d'œufs durs entiers dans un four à micro-ondes, car ils risquent d'exploser, même après que la cuisson aux micro-ondes est terminée.
18. Le four doit être nettoyé régulièrement et tout résidu alimentaire doit être systématiquement enlevé.
19. Si l'appareil n'est pas maintenu dans un bon état de propreté, sa surface pourrait se dégrader et affecter de façon inexorable la durée de vie de l'appareil et conduire à une situation dangereuse.
20. L'appareil ne doit pas être installé derrière un habillage de porte pour éviter toute surchauffe. (Cela ne s'applique pas aux appareils avec habillage de porte.)
21. N'utilisez que la sonde thermique prévue pour cet appareil (pour les fours munis d'une sonde de détection de température.)
22. Cet appareil ne doit pas être placé dans un meuble.
23. La porte du placard doit rester ouverte pendant que le four fonctionne (pour les fours avec habillage de porte).
24. Cet appareil est destiné à des usages domestiques et analogues tels que :
 - Dans l'espace cuisine du personnel de magasins, de bureaux et d'autres

- environnements professionnels ;
- Pour les clients des hôtels, des motels et d'autres types d'environnements résidentiels ;
 - Dans les fermes ;
 - Dans les environnements de type chambres d'hôte.
25. Le four à micro-ondes est conçu pour chauffer des aliments et des boissons. Déshydrater des aliments, sécher des vêtements, chauffer des chaufferettes, des chaussons, des éponges, des tissus mouillés et toutes les utilisations similaires peuvent engendrer un risque de blessures, d'embrasement et d'incendie.
26. Les récipients métalliques pour aliments et boissons ne sont pas autorisés pour la cuisson aux micro-ondes.
27. L'appareil ne doit pas être nettoyé avec un nettoyeur à vapeur.
28. Le four à micro-ondes est conçu exclusivement pour être utilisé non encastré.
29. La surface arrière de l'appareil doit être placée face au mur.
30. L'appareil n'est pas conçu pour fonctionner avec un minuteur externe ou un système de contrôle à distance séparé.
31.  Les surfaces sont susceptibles de devenir chaudes pendant l'utilisation.
32. (a) N'essayez pas de faire fonctionner ce four à micro-ondes avec sa porte ouverte, car cela peut provoquer une exposition dangereuse à l'énergie des micro-ondes. Il est impératif de ne pas casser ou modifier les verrous de sécurité.
- (b) Ne placez pas d'objet entre la porte et le four. Veillez à ce que les salissures et résidus de produit de nettoyage ne s'accumulent pas sur les surfaces d'étanchéité.
- (c) **AVERTISSEMENT** : Si la porte ou le joint de porte est endommagé, le four ne doit pas être mis en fonctionnement avant d'avoir été réparé par une personne compétente.
- Si l'appareil n'est pas maintenu propre, cela peut dégrader ses surfaces, réduire sa durée de vie et engendrer des situations dangereuses.
33. **MISE EN GARDE** : Si l'appareil fonctionne en mode combiné, il est recommandé que les enfants n'utilisent le four que sous la surveillance d'adultes en raison des températures générées.
34. La porte ou la surface extérieure peut devenir chaude lorsque l'appareil fonctionne.

CONSIGNES DE SÉCURITÉ IMPORTANTES

DANGER

Risque de choc électrique

Toucher certains composants internes peut provoquer des blessures corporelles graves ou la mort. Ne démontez pas cet appareil.

AVERTISSEMENT

Risque de choc électrique

Une mise à la terre inappropriée peut provoquer un choc électrique. Ne branchez pas l'appareil dans une prise électrique tant qu'il n'a pas été correctement installé et mis à la terre.

Cet appareil doit être mis à la terre. En cas de court-circuit électrique, la mise à la terre réduit les risques de choc électrique, car elle fournit un circuit d'évacuation du courant électrique.

Cet appareil est équipé d'un cordon d'alimentation pourvu d'un fil conducteur et d'une fiche avec mise à la terre. La prise du câble doit être insérée dans une prise murale correctement installée et mise à la terre.

Contactez un électricien qualifié ou un réparateur si vous ne comprenez pas entièrement les instructions de mise à la terre ou si vous n'êtes pas certain que l'appareil est correctement mis à la terre.

S'il est nécessaire d'utiliser une rallonge électrique, utilisez exclusivement une rallonge comportant 3 brins.

1. Un cordon d'alimentation court est fourni pour réduire le risque que quelqu'un ne trébuche dessus ou que le cordon ne s'emmêle s'il est trop long.
2. Si un câble d'alimentation long ou une rallonge longue est utilisé :
 - 1) La tension électrique nominale indiquée sur la rallonge ou sur le cordon d'alimentation amovible doit être au minimum égale à la tension nominale de fonctionnement de l'appareil.
 - 2) La rallonge doit comporter 3 brins et un circuit de mise à la terre.
 - 3) Positionnez le cordon/rallonge long en sorte qu'il ne pende pas du bord d'une table ou d'un comptoir, car un enfant pourrait le saisir ou quelqu'un pourrait trébucher dessus involontairement.

USTENSILES DE CUISSON

ATTENTION Risque de blessures corporelles

Pour des raisons de sécurité, toute opération d'entretien ou de réparation nécessitant le démontage d'une pièce offrant une protection contre l'énergie micro-ondes doit impérativement être effectuée par une personne dûment

Référez-vous aux instructions du paragraphe « Matériaux pouvant ou ne pouvant pas être utilisés dans un four à micro-ondes ». Certains récipients non métalliques ne doivent pas être utilisés dans les fours à micro-ondes. En cas de doute, testez le récipient en procédant comme indiqué ci-dessous.

Tester un récipient :

1. Remplissez un récipient compatible micro-ondes avec 1 verre d'eau froide (250 ml) et placez-y le matériau à tester.
2. Faites fonctionner le four à sa puissance maximale pendant 1 minute.
3. Touchez le récipient à tester en faisant attention. Si ce récipient vide est chaud, vous ne pouvez pas l'utiliser pour la cuisson au micro-ondes.
4. Ne faites pas fonctionner l'appareil plus de 1 minute.

Matériaux que vous pouvez utiliser dans le four à micro-ondes

Remarques	concernant les récipients
Plat brunisseur	Respectez les instructions du fabricant. Le fond du plat doit se trouver à 5 mm au minimum au-dessus du plateau rotatif. Un usage incorrect peut provoquer la casse du plateau rotatif.
Vaisselle	Exclusivement le type compatible avec les fours à micro-ondes. Respectez les instructions du fabricant. N'utilisez pas de récipient fissuré ou ébréché.
Pichets en verre	Retirez toujours leur couvercle. Utilisez-les uniquement pour réchauffer des aliments à des températures peu élevées. La plupart des pichets en verre ne résistent pas à des températures élevées et peuvent se briser.
Récipients en verre	Uniquement les récipients en verre thermorésistant conçus pour un usage dans les fours. Assurez-vous qu'ils ne comportent pas de décoration métallique. N'utilisez pas de récipient fissuré ou ébréché.
Sachets de cuisson au four	Respectez les instructions du fabricant. Ne les fermez pas avec une attache métallique. Faites plusieurs incisions pour que la vapeur puisse sortir.
Assiettes et verres en papier	Uniquement pour cuire/réchauffer sur une durée courte. Ne laissez pas le four sans surveillance pendant l'utilisation.
Essuie-tout en papier	Pour recouvrir les aliments lors de leur réchauffage et absorber les graisses. Uniquement pour des cuissons courtes sous une supervision constante.
Papier sulfurisé	Pour recouvrir les aliments afin d'éviter les projections ou pour les envelopper et les cuire à la vapeur.
Plastique	Exclusivement le type compatible avec les fours à micro-ondes. Respectez les instructions du fabricant. Ils doivent comporter l'indication « Spécial Micro-ondes ». Certains récipients en plastique ramollissent quand les aliments qu'ils contiennent deviennent chauds. Incisez, percez ou ouvrez partiellement les « sachets de cuisson » et les sachets en plastique hermétiquement fermés conformément aux indications de leur emballage.

Film plastique	Exclusivement le type compatible avec les fours à micro-ondes. Utilisez-en pour recouvrir les aliments pendant la cuisson afin qu'ils conservent leur humidité. Veillez à ce que le film plastique ne touche pas les aliments.
Thermomètres	Exclusivement si compatible micro-ondes (thermomètres pour viandes et confiseries).
Papier paraffiné	Utilisez-en pour recouvrir les aliments afin d'éviter les projections et pour retenir leur humidité.

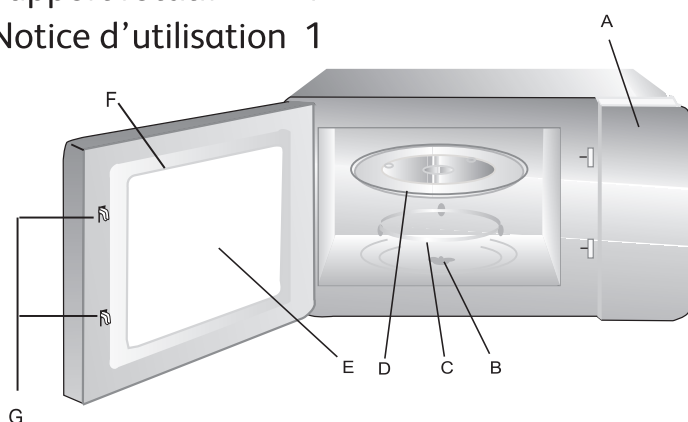
Matériaux que vous ne devez pas utiliser dans un four à micro-ondes

Remarques	concernant les récipients
Plaques en aluminium	Peuvent provoquer des étincelles. Mettez les aliments dans un récipient compatible micro-ondes.
Récipients en carton avec poignée métallique	Peuvent provoquer des étincelles. Mettez les aliments dans un récipient compatible micro-ondes.
Métal ou décorations métalliques	Le métal bloque l'énergie des micro-ondes. Les décorations métalliques peuvent provoquer des étincelles.
Attaches avec fil métallique	Peuvent provoquer des étincelles et un feu dans le four.
Sachets en papier	Peuvent provoquer un feu dans le four.
Mousse en plastique	Les mousses en plastique peuvent fondre ou contaminer les liquides présents dans le four si elles sont exposées à des températures élevées.
Bois	Le bois sèche quand il est utilisé dans un four à micro-ondes et peut se fissurer ou se fendre.

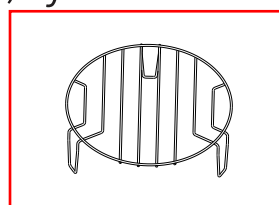
DESCRIPTION DE L'APPAREIL

Sortez le four et toutes les pièces du carton d'emballage et de l'intérieur du four. Votre four est fourni avec les accessoires suivants :

Plateau en verre 1
Support rotatif 1
Notice d'utilisation 1

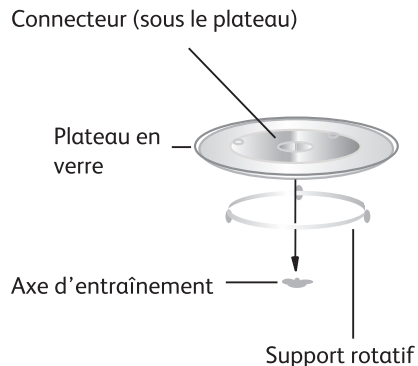


A) Panneau de contrôle
B) Axe d'entraînement
C) Support rotatif
D) Plateau en verre
E) Fenêtre d'observation
F) Assemblage de la porte
G) Système de verrouillage de sécurité



Grille (doit être utilisée en mode grill seulement et doit être placée sur le plateau en verre)

Installation du plateau rotatif



- Ne placez jamais le plateau en verre à l'envers. Rien ne doit gêner la rotation du plateau en verre.
- Vous devez toujours utiliser le plateau en verre et le support rotatif pendant la cuisson.
- Tous les aliments et tous les récipients contenant des aliments doivent toujours être placés sur le plateau en verre pour la cuisson.
- Si le plateau en verre ou le support rotatif se fissure ou se brise, contactez le centre de réparation agréé le plus proche.

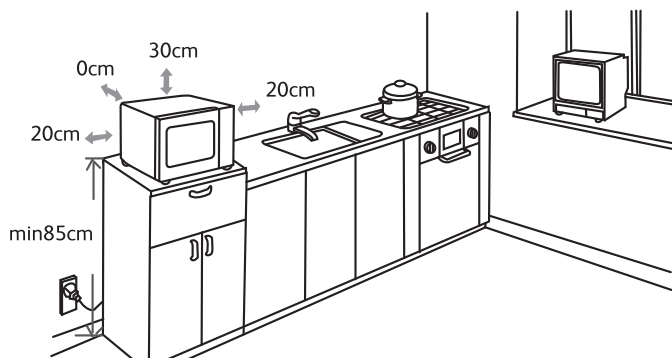
INSTALLATION DU FOUR À MICRO-ONDES

Préparation

Retirez tous les accessoires et éléments d'emballage. Inspectez le four pour vérifier qu'il n'est pas endommagé, par exemple que sa porte n'est pas cassée et qu'il n'est pas cabossé. Ne mettez pas l'appareil en service s'il est endommagé.

Positionnement

1. Sélectionnez une surface horizontale offrant un espace ouvert suffisant pour les orifices d'entrée et/ou de sortie d'air.



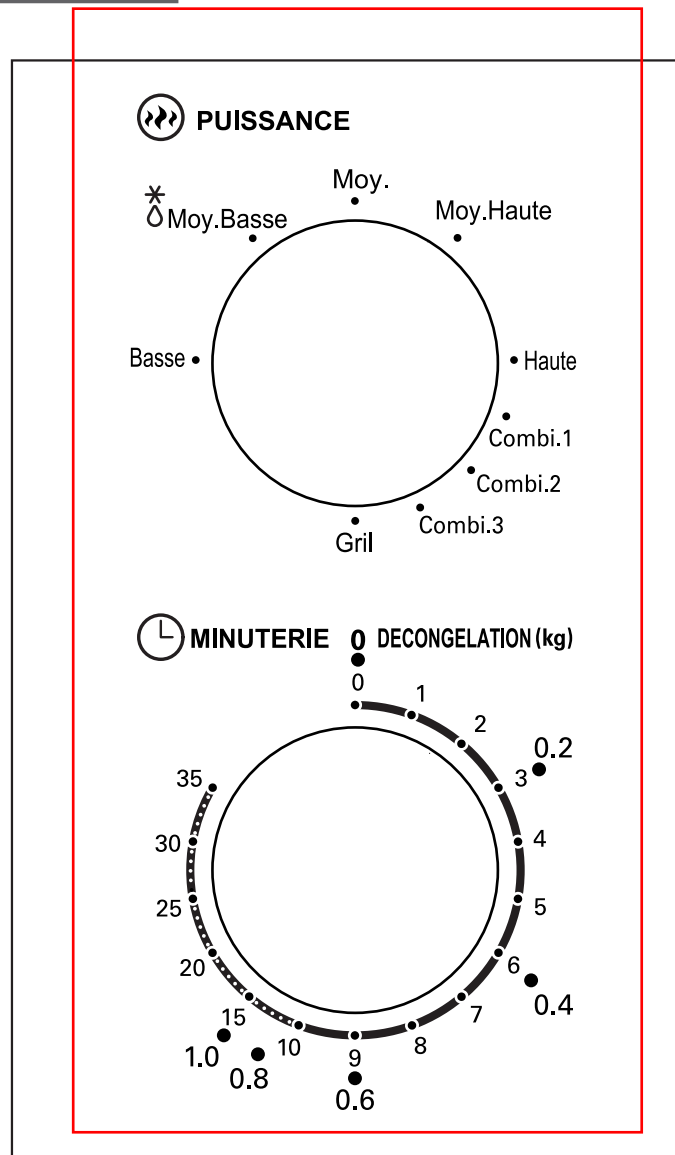
- (1) La hauteur d'installation minimale est de 85 cm.
- (2) La surface arrière de l'appareil doit être placée face au mur.
Laissez un espace libre minimal de 30 cm au-dessus du four et de 20 cm entre le four et tous les murs adjacents.
- (3) N'enlevez pas les pieds présents sous le four à micro-ondes.
- (4) Ne bouchez pas les orifices d'entrée et/ou de sortie d'air, car cela peut provoquer la détérioration du four.
- (5) Éloignez autant que possible le four des téléviseurs et radios. L'utilisation d'un four à micro-ondes peut provoquer des interférences perturbant la réception de vos radios ou téléviseurs.

2. Branchez votre four dans une prise électrique domestique standard. Assurez-vous que la tension et la fréquence du courant qu'elle fournit sont identiques à celles indiquées sur la plaque signalétique de l'appareil.

AVERTISSEMENT : N'installez pas le four au-dessus d'une cuisinière ou d'un autre appareil produisant de la chaleur. Si le four est installé près ou au-dessus d'une source de chaleur, cela pourrait l'endommager et annulerait sa garantie.

Les surfaces accessibles peuvent devenir très chaudes pendant l'utilisation.





1. Pour régler la puissance de cuisson, tournez le bouton de puissance sur le niveau désiré.
2. Réglez le temps de cuisson en tournant le bouton du minuteur sur la durée désirée selon votre guide de cuisson des aliments.
3. Le four à micro-ondes démarrera automatiquement la cuisson après que le niveau de puissance et la durée ont été réglés.
4. Une fois la cuisson terminée, le four sonnera une fois et s'arrêtera.
5. Si le four n'est pas utilisé, réglez toujours la durée sur « 0 ».

Fonction/puissance	Sortie	Application
Basse	17 % aux micro ondes	Pour ramollir la crème glacée
Moy. Basse (décongélation)	33 % aux micro ondes	Pour les ragoûts et soupes, pour ramollir le beurre ou décongeler
Moy.	55 % aux micro ondes	Ragoût de viande et poisson
Moy. Haute	77 % aux micro ondes	Riz, poisson, poulet, viande hachée
Haute	100 % aux micro ondes	Pour réchauffer, faire bouillir de l'eau ou du lait, chauffer des légumes, des boissons

Fonction/puissance	Sortie	Application
Combi. 1	80 % au gril 20 % aux micro ondes	Pour cuire des saucisses, de l'agneau, des brochettes, des fruits de mer, des steaks
Combi. 2	70 % au gril 30 % aux micro ondes	Pour cuire des morceaux de poulet, des blancs de poulet, des côtes de porc
Combi. 3	60 % au gril 40 % aux micro ondes	Pour cuire un poulet entier
Gril	100 % au gril	Pour cuire du pain, des aliments tranchés

Remarque : Lorsque vous retirez les aliments du four, veuillez vous assurer que la puissance du four est désactivée en tournant le bouton du minuteur sur 0 (zéro). Ne pas désactiver la puissance et faire fonctionner le four à micro-ondes sans aliments à l'intérieur peut entraîner une surchauffe et des dommages sur le magnétron.

Vérifiez que vous avez débranché l'appareil de l'alimentation électrique.

1. Après utilisation, nettoyez la cavité du four avec un chiffon légèrement humidifié.
2. Nettoyez les accessoires de la manière habituelle à l'eau savonneuse.
3. Le cadre de la porte, le joint et les parties proches doivent être soigneusement nettoyés avec un chiffon humide quand ils sont sales.
4. N'utilisez pas de produit d'entretien abrasif ni de grattoir métallique dur pour nettoyer le verre de la porte du four, car cela rayerait la surface du verre, ce qui peut le briser.
5. Conseil de nettoyage pour nettoyer plus facilement les parois de la cavité susceptibles de recevoir des projections d'aliments : Dans un bol, mélangez le jus d'un demi-citron à 300 ml d'eau et faites chauffer à la puissance maximale (100 %) aux micro-ondes pendant 10 minutes. Essuyez le four avec un chiffon sec et doux.

SPÉCIFICATIONS

Modèle:	SEB-MOG20L
Tension d'alimentation:	230 V ~ 50 Hz
Puissance d'entrée (micro-ondes):	1050 W
Puissance de sortie (micro-ondes):	700 W
Puissance d'entrée (gril):	1000 W
Capacité du four:	20 L
Diamètre du plateau rotatif :	255 mm
Dimensions externes:	439,5x358x258,2 mm
Poids net:	Environ 10,2 kg

GUIDE DE DÉPANNAGE

Phénomènes normaux	
Le four à micro-ondes crée des interférences qui perturbent la réception de votre téléviseur.	Quand le four à micro-ondes est en fonctionnement, cela peut perturber la réception de vos radios et téléviseurs. C'est un phénomène que l'on retrouve avec d'autres petits appareils électroménagers, par exemple les mixeurs, les aspirateurs et les ventilateurs. Ce phénomène est normal.
L'intensité de l'éclairage intérieur du four est faible.	Pendant la cuisson aux micro-ondes à faible puissance, l'intensité de l'éclairage intérieur peut faiblir. Ce phénomène est normal.
De la buée s'accumule sur la porte et de l'air chaud sort par les ouvertures de ventilation.	Pendant la cuisson, les aliments peuvent dégager de la vapeur. La plus grande partie sort par les orifices de ventilation. Néanmoins, de la vapeur peut s'accumuler sur les parties froides comme la porte du four. Ce phénomène est normal.
Le four a été accidentellement mis en marche alors qu'il ne contient pas d'aliment.	Il est interdit de faire fonctionner l'appareil quand il ne contient pas d'aliment. C'est très dangereux.

Problème	Cause possible	Solution
Impossible de mettre le four en marche.	(1) Son cordon d'alimentation n'est pas correctement branché.	Débranchez-le. Attendez 10 secondes, puis rebranchez-le.
	(2) Un fusible a grillé ou le disjoncteur s'est déclenché.	Remplacez le fusible ou réenclenchez le disjoncteur (les réparations doivent être effectuées par un professionnel de notre société).
	(3) La prise électrique ne fonctionne pas correctement	Testez-la avec d'autres appareils électriques.
Le four ne chauffe pas.	(4) Sa porte n'est pas bien fermée.	Fermez complètement la porte.

ENLEVEMENT DES APPAREILS MENAGERS USAGES



La directive Européenne 2012/19/EU sur les Déchets des Equipements Electriques et Electroniques (DEEE), exige que les appareils ménagers usagés ne soient pas jetés dans le flux normal des déchets municipaux. Les appareils usagés doivent être collectés séparément afin d'optimiser le taux de récupération et le recyclage des matériaux qui les composent et réduire l'impact sur la santé humaine et l'environnement. Le symbole de la poubelle barrée est apposé sur tous les produits pour rappeler les obligations de la collecte séparée. Les consommateurs devront contacter les autorités locales ou leur revendeur concernant la démarche à suivre pour l'enlèvement de leur appareil.

 : www.seb.fr / www.seb.be

Ce produit est réparable par SEB, pendant et après la période de garantie. Les accessoires, consommables, et autres pièces remplaçables directement par l'utilisateur, peuvent être commandés, s'ils sont disponibles localement, tel que décrit sur le site internet de ventes directes du Groupe SEB

La Garantie

Ce produit est garanti par SEB pendant 2 ans en France, en Belgique, au Luxembourg et pendant 1 an dans tous les autres pays couverts par cette garantie internationale (liste des pays à la fin de ce document), sauf législation spécifique au pays, contre tout défaut de fabrication ou de matière, pendant la période de garantie à partir de la date d'achat et dans les pays précisés, tels que définis dans la liste en dernière page du mode d'emploi.

Cette Garantie Internationale du fabricant SEB vient en complément des droits des consommateurs.

La Garantie Internationale du fabricant couvre tous les coûts de remise en état d'un produit reconnu défectueux pour redevenir conforme à ses spécifications d'origine, par la réparation, la main-d'œuvre, et le remplacement éventuel de pièces défectueuses. Au choix de SEB, un produit de remplacement peut être proposé à la place de la réparation du produit défectueux. Les obligations de SEB dans le cadre de cette garantie se limitent exclusivement à cette réparation ou ce remplacement.

Conditions & Exclusions

La Garantie Internationale de SEB ne s'applique que pendant la période définie pour les pays cités dans la Liste des Pays jointe, et n'est valable que sur présentation d'un justificatif d'achat. Le produit peut être déposé directement chez un réparateur agréé, ou peut y être envoyé en recommandé après avoir été emballé de manière adéquate. La liste complète des réparateurs agréés dans chaque pays, avec leurs coordonnées complètes est disponible en appelant le numéro du Service Consommateurs précisé dans la Liste des Pays (ou sur le site internet de SEB pour la France et la Belgique uniquement).

SEB n'a aucune obligation de réparer ou d'échanger un produit qui ne serait pas accompagné d'un justificatif d'achat

Cette garantie ne couvre pas les dommages qui seraient le résultat d'une mauvaise utilisation, d'une négligence, du non respect des instructions d'utilisation et de maintenance, de l'utilisation avec une alimentation électrique non conforme à celle spécifiée sur la plaque signalétique, ou d'une modification ou d'une réparation non autorisée du

produit. Elle n'inclut également pas l'usure normale du produit, ni la maintenance ou le remplacement de pièces consommables, ni les cas suivants :

- utilisation d'une eau non adaptée
- entartrage (tout détartrage doit être réalisé conformément aux instructions dans le mode d'emploi)
- entrée d'eau, de poussière, d'insectes dans le produit (hors appareils aux caractéristiques spécialement conçues pour les insectes)
- dommages dus à un choc, ou une surcharge
- tout accident lié à un feu, une inondation, la foudre, etc ...
- usage professionnel ou sur un lieu de travail
- verre ou céramique endommagé

Cette garantie ne s'applique pas aux produits choqués, ou aux dommages résultant d'une utilisation impropre ou sans entretien, aux problèmes d'emballage ou de transport pendant l'expédition du produit par son propriétaire.

La Garantie Internationale de SEB couvre exclusivement les produits achetés en France, en Belgique ou au Luxembourg, et utilisés à des fins domestiques également dans un des pays listés dans Liste des Pays. En cas d'utilisation dans un pays différent du pays d'achat :

- a) La Garantie Internationale de SEB ne s'applique qu'en cas d'adéquation du produit avec les standards et normes locales, tels que le voltage, la fréquence électrique, le type de prise électrique, ou toute autre spécification locale.
- b) Le traitement de la Garantie Internationale peut prendre un temps supérieur aux conditions locales de réparation si la référence du produit n'est pas elle-même commercialisée par SEB dans le pays d'emploi.
- c) Au cas où le produit ne serait pas réparable dans le pays d'emploi, la Garantie Internationale de SEB est limitée au remplacement par un produit équivalent ou un produit alternatif de même valeur, si c'est possible.

Droits des Consommateurs

Cette Garantie Internationale de SEB n'affecte ni les droits légaux dont bénéficie tout consommateur localement, qui ne sauraient être exclus ou limités, ni les droits légaux envers un distributeur auprès de qui aurait été acheté un produit. Cette Garantie donne au consommateur des droits spécifiques, et le consommateur peut par ailleurs bénéficier des droits particuliers en fonction du Pays, de l'Etat ou de la Province. Le consommateur peut faire usage de ces droits de son seul fait.

Pour la France uniquement :

Article L 217-4 du Code de la consommation : «Le vendeur est tenu de livrer un bien conforme au contrat et répond des défauts de conformité existant lors de la

délivrance».

Il répond également des défauts de conformité résultant de l'emballage, des instructions de montage ou de l'installation lorsque celle-ci a été mise à sa charge par le contrat ou a été réalisée sous sa responsabilité. .

Article L 217-5 du Code de la consommation : «Pour être conforme au contrat, le bien doit» :

1° Etre propre à l'usage habituellement attendu d'un bien semblable et, le cas échéant :

- correspondre à la description donnée par le vendeur et posséder les qualités que celui-ci a présentées à l'acheteur sous forme d'échantillon ou de modèle ;
- présenter les qualités qu'un acheteur peut légitimement attendre eu égard aux déclarations publiques faites par le vendeur, par le producteur ou par son représentant, notamment dans la publicité ou l'étiquetage ;

2° Ou présenter les caractéristiques définies d'un commun accord par les parties ou être propre à tout usage spécial recherché par l'acheteur, porté à la connaissance du vendeur et que ce dernier a accepté. .

Article L 217-12 du Code de la consommation : «L'action résultant du défaut de conformité se prescrit par deux ans à compter de la délivrance du bien. »

Article L 217-16 du Code de la consommation : «Lorsque l'acheteur demande au vendeur, pendant le cours de la garantie commerciale qui lui a été consentie lors de l'acquisition ou de la réparation d'un bien meuble, une remise en état couverte par la garantie, toute période d'immobilisation d'au moins sept jours vient s'ajouter à la durée de la garantie qui restait à courir. Cette période court à compter de la demande d'intervention de l'acheteur ou de la mise à disposition pour réparation du bien en cause, si cette mise à disposition est postérieure à la demande d'intervention. »

Article 1641 du Code civil : «Le vendeur est tenu de la garantie à raison des défauts cachés de la chose vendue qui la rendent impropre à l'usage auquel on la destine, ou qui diminuent tellement cet usage que l'acheteur ne l'aurait pas acquise, ou n'en aurait donné qu'un moindre prix, s'il les avait connus. »

Article 1648, al.1er du Code civil : . L'action résultant des vices rédhibitoires doit être intentée par l'acquéreur dans un délai de deux ans à compter de la découverte du vice.»

<p>France GROUPE SEB France Service Consommateurs SEB BP15 69131 ECULLY Cedex 09 74 50 10 21</p>	<p>BELGIQUE / BELGIE / LUXEMBOURG GROUPE SEB BELGIUM SA NV 25 avenue de l'Espérance - ZI 6220 Fleurus 070 23 31 59</p>
--	--

 :www.seb.fr / www.seb.be
www.accessories.home-and-cook.com