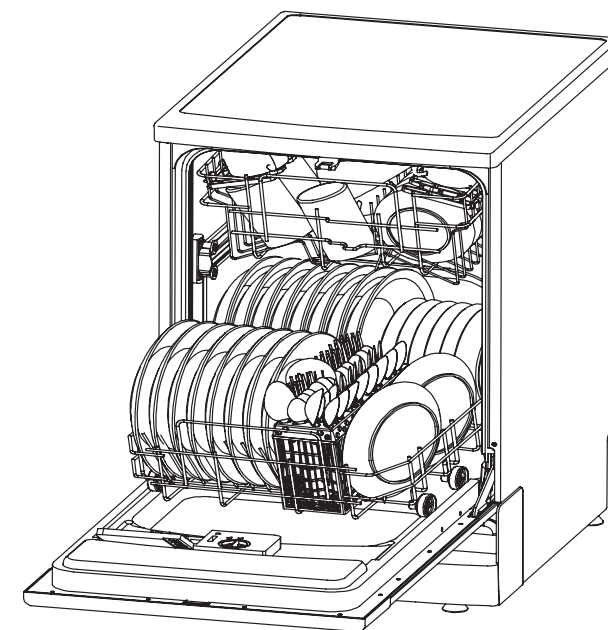


Samana

NOTICE D'UTILISATION

LAVE-VAISSELLE

SAM 14 C 45 ISCC

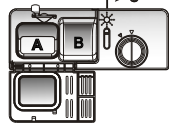


**Veillez lire attentivement cette notice d'utilisation avant d'utiliser votre lave-vaisselle.
Conservez-la pour toute future référence.**

935862
Version:01/2013

Guide d'utilisation rapide

Pour des consignes d'utilisation détaillées, lisez les rubriques correspondantes dans le manuel de l'utilisateur.

Allumer le lave-vaisselle	Appuyez sur le bouton Allume/Arrêt situé sur la machine puis ouvrez la porte.
Remplir le réceptacle à liquide-vaisselle	<p>Bac A : Pour tous les cycles de lavage, peu importe le programme choisi.</p> <p>Bac B : Uniquement pour les programmes avec pré-lavage. (suivez les instructions)</p> 
Vérifier le niveau du produit de rinçage	Indicateur mécanique C. Indicateur électrique au niveau du panneau de commandes (si disponible).
Vérifier le niveau de sel régénérant	(uniquement sur les modèles munis d'un système pour l'adoucissement de l'eau). Voyant lumineux au niveau du panneau de commandes (si disponible). S'il n'y a pas de témoin sur le panneau de commandes pour avertir du niveau de sel restant (possible sur certains modèles), il est possible de savoir quand il est nécessaire de rajouter du sel en comptant le nombre de cycles de lavage effectués par la machine.
Charger les paniers	Enlevez le plus gros des restes de nourriture sur la vaisselle. Ramollissez les restes de nourriture brûlée restés collés sur les poêles puis chargez les paniers. Consultez la rubrique des consignes de chargement de la machine.
Choisir un programme	Appuyez plusieurs fois sur le bouton Programme jusqu'à ce que le programme désiré soit sélectionné. (Consultez la rubrique «Consignes d'utilisation»)
Lancer le lave-vaisselle	Fermez la porte, ouvrez le robinet et appuyez sur le bouton Marche/Pause. Le cycle de lavage démarre au bout d'une dizaine de secondes.

<ul style="list-style-type: none"> Changer de programme de lavage 	<ol style="list-style-type: none"> Un cycle en cours de lavage ne peut être changé que s'il a été lancé depuis peu. Sinon, il se peut que le liquide-vaisselle ait déjà été introduit dans la cuve et que l'eau ait déjà été évacuée, auquel cas il faut remplir le réceptacle à liquide-vaisselle à nouveau. Appuyez sur le bouton Marche/Pause pendant plus de 3 secondes pour annuler le programme en cours de lavage. Sélectionnez un autre programme. Remettez en marche la machine.
<ul style="list-style-type: none"> Rajouter de la vaisselle dans la machine après le lancement d'un cycle 	<ol style="list-style-type: none"> Appuyez sur le bouton Marche/Pause Une fois que les bras-gicleurs se sont arrêtés, ouvrez complètement la porte. Placez la vaisselle supplémentaire dans la machine. Refermez la porte, appuyez sur le bouton Marche/Pause, la machine se remettra automatiquement en marche au bout de 10 secondes.
<ul style="list-style-type: none"> La machine est arrêtée au cours d'un cycle de lavage 	<ul style="list-style-type: none"> Si la machine est arrêtée au cours d'un cycle de lavage, veuillez sélectionner à nouveau un programme à sa remise en marche, puis faites-la fonctionner à partir du début.
Eteindre le lave-vaisselle	Lorsqu'un cycle de lavage est terminé, l'alarme de la machine retentit 8 fois avant de s'arrêter. Eteignez la machine avec le bouton Allume/Arrêt.
Fermer le robinet, sortir la vaisselle	Avertissement : attendez environ 15 minutes avant de vider la machine afin d'éviter de vous brûler avec une vaisselle encore chaude, qui est par ailleurs plus fragile. Elle sera aussi mieux égouttée. Commencez par vider le panier du bas.

Lire attentivement la notice

Veillez lire attentivement cette notice d'utilisation et la conservez pour toute future référence.

Donnez cette notice à tout propriétaire ultérieur de cet appareil.

Cette notice contient des paragraphes sur les instructions de sécurité, les instructions de fonctionnement, les instructions d'installation et le guide de dépannage etc.

Lisez attentivement cette notice avant d'utiliser le lave-vaisselle pour vous aider à le faire fonctionner et l'entretenir correctement.

Cet appareil est conçu uniquement pour une utilisation domestique et des utilisations similaires, comme dans :

- Les cuisines de magasins, de bureaux et autres environnements professionnels ;
- Les habitations de fermes ;
- Les chambres d'hôtels, de motels et autres environnements résidentiels ;
- Les chambres d'hôtes et établissements du même type.

Avant de contacter un réparateur ou service après vente

- Consulter la rubrique de Dépannage peut vous permettre de résoudre certains problèmes courants par vous-même.
- Dans le cas où vous ne pouvez pas les résoudre seul, contactez un professionnel.

Consignes de sécurité	5-7
Mise au rebut	8
Consignes d'utilisation	9
Panneau de contrôle	9
Caractéristiques de l'appareil	10
Avant la première utilisation	11
A. Adoucissant d'eau	11-12
B. Sel de lavage	13
C. Liquide de rinçage	14-15
D. Détergent	16-19
Chargement du lave-vaisselle	20
Précautions à prendre avant et après le chargement des compartiments du lave-vaisselle	20
Enlever la vaisselle	20
Chargement du panier supérieur	20
Ajuster le compartiment supérieur	21
Chargement du panier inférieur	21
Plier les pointes	22
Panier à couverts	22
Pour le lavage dans le lave-vaisselle des ustensiles/plats suivants	23
Charger les ustensiles et les plats	23
Lors du chargement des plats et des ustensiles	23
Recommandations	24
À la fin du cycle de lavage	24
Démarrage d'un programme de lavage	25
Tableau des cycles de lavage	25
Mise en marche du lave-vaisselle	26
Changement de programme	26-27
Maintenance et entretien	28
Assemblage des filtres	29
Nettoyage des bras d'aspersion	29
Entretien du lave-vaisselle	30
Protection contre le gel	30
Nettoyage de la porte	30
Comment conserver votre lave-vaisselle en bon état	31
Consignes d'installation	31
A. Raccordement électrique	31-32
B. Raccordement de l'eau	32
C. Emplacement du lave-vaisselle	33-34
Guide de dépannage	35
Avant de contacter un réparateur ou service après vente : Dépannage	35-37
Codes d'erreur	37

Consignes de sécurité

IMPORTANT CONSIGNES DE SECURITE. LIRE TOUTES LES CONSIGNES AVANT UTILISATION

MISE EN GARDE !

Lorsque vous utilisez votre lave-vaisselle, veuillez suivre les précautions de base ci-dessous y compris les précautions suivantes :

ATTENTION ! L'HYDROGENE EST UN GAZ EXPLOSIF

Dans certaines conditions, de l'hydrogène peut se former dans un système d'eau chaude qui n'a pas été utilisé pendant deux semaines ou plus. L'HYDROGENE EST UN GAZ EXPLOSIF.

Si le système d'eau chaude n'a pas été utilisé pendant une telle durée, ouvrez tous les robinets d'eau chaude avant d'utiliser votre lave-vaisselle et laissez l'eau s'écouler pendant plusieurs minutes. Cela permettra de libérer l'hydrogène accumulé. Comme le gaz est inflammable, ne fumez pas ou n'utilisez pas de flamme ouverte pendant cette opération.

INSTRUCTIONS DE MISE A LA TERRE

Cet appareil doit être mis à la terre. Dans le cas d'un dysfonctionnement ou d'une coupure, la mise à la terre permet de réduire le risque de choc électrique en fournissant un accès au courant électrique de plus faible résistance. Cet appareil est équipé d'un cordon pourvu d'un conducteur de mise à la terre et d'une prise de mise à la terre. La prise doit être branchée dans une prise murale appropriée installée et mise à la terre en accord avec tous les codes et réglementation locale en vigueur.

AVERTISSEMENT !

- Un mauvais branchement de la prise de terre de la machine peut entraîner un risque d'électrocution.
- Vérifiez auprès d'un électricien ou du service après vente si vous n'êtes pas sûr que votre machine soit bien mis à la terre. Ne portez aucune modification au cordon d'alimentation qui vous est fournie avec la machine. Dans le cas où il n'est pas compatible avec la prise de courant, demandez à un électricien qualifié d'installer une prise adéquate.

ATTENTION ! USAGE APPROPRIE

- Ne pas s'asseoir sur la porte ou sur le casier à vaisselles du lave-vaisselle.
- Ne pas toucher les éléments chauffants pendant ou immédiatement après utilisation.
- Ne pas laver de vaisselle en plastique sauf si elle porte la marque 'résistant au lave-vaisselle'. Pour la vaisselle qui ne porte pas cette marque, vérifiez les recommandations du fabricant.
- N'utiliser que des détergents et des additifs de rinçage destinés à un lave-vaisselle automatique.
Ne jamais utiliser de savon, de détergent pour le linge, ou de détergent à mains dans le lave-vaisselle.
Conserver ces produits hors de portée des enfants.
- Eloigner les enfants des détergents et des produits de rinçage, éloigner les enfants de la porte ouverte du lave-vaisselle, il pourrait rester du détergent à l'intérieur du lave-vaisselle.
- La porte ne devra pas être laissée en position ouverte pour éviter tout risque de trébuchement.
- Pendant l'installation, le cordon d'alimentation ne doit pas être plié ou aplati de manière excessive ou dangereuse.
- Ne pas apporter de modification aux commandes.
- Cet appareil n'est pas destiné à un usage par de jeunes enfants ou par des personnes handicapées sans surveillance.
- Cet appareil n'est pas prévu pour être utilisé par des personnes (y compris les enfants) dont les capacités physiques, sensorielles ou mentales sont réduites, ou des personnes dénuées d'expérience ou de connaissance, sauf si elles ont pu bénéficier, par l'intermédiaire d'une personne responsable de leur sécurité, d'une surveillance ou d'instructions préalables concernant l'utilisation de l'appareil.
- Il convient de surveiller les enfants pour s'assurer qu'ils ne jouent pas avec l'appareil.
- Les détergents pour lave-vaisselle sont extrêmement alcalins et peuvent être très dangereux dans le cas d'une ingestion. Eviter tout contact avec la peau et les yeux et éloigner les enfants du lave-vaisselle lorsque la porte est ouverte.
- **Ne pas utiliser votre lave-vaisselle tant que les panneaux de fermeture ne sont pas correctement en place. Ouvrir la porte avec précaution si le lave-vaisselle est en cours d'opération pour éviter tout risque d'aspersion d'eau.**
- Ne poser aucun objet lourd sur la porte ouverte.
L'appareil pourrait basculer en avant.
- Lors du chargement de la vaisselle à laver :
 - 1) Mettre les éléments pointus de façon à ne pas endommager le joint de la porte ;
 - 2) Charger les couteaux pointus vers le bas pour réduire le risque de coupures.
- Lors de l'utilisation du lave-vaisselle, éviter de mettre les ustensiles en plastique en contact avec les éléments chauffants.
- Si le cordon d'alimentation est endommagé, il doit être remplacé par le fabricant, son Service Après Vente ou une personne de qualification similaire, pour éviter un danger.
- Veuillez jeter le matériel d'emballage de façon appropriée.

- Utiliser le lave-vaisselle uniquement pour l'usage auquel il est destiné.
- Enlever la porte donnant accès au compartiment de lavage lors du déménagement ou du démontage d'un vieux lave-vaisselle.
- Les jeunes enfants doivent rester sous surveillance pour s'assurer qu'ils ne jouent pas avec l'appareil.
- Vérifier que le réservoir du détergent est vide à la fin du cycle de lavage.
- Les autres moyens de déconnexion de la prise de courant doivent être incorporés dans le branchement fixe avec au moins 3mm de distance de tous les pôles.
- Le lave-vaisselle doit être relié à la canalisation d'eau avec des tuyaux neufs. Ne réutilisez pas d'anciens tuyaux.
- Le nombre maximum de couverts est de 14.
- La pression d'eau maximale à l'entrée autorisée est de 1MPa.
- La pression d'eau minimale à l'entrée autorisée est de 0.04MPa.

MISE EN GARDE: Les couteaux et les autres ustensiles pointus doivent être placés dans le panier pointe vers le bas ou en position horizontale.

Cet appareil est destiné à être utilisé dans des applications domestiques et analogues telles que:

- les coins cuisines réservés au personnel des magasins, bureaux et autres environnements professionnels;
- les fermes;
- l'utilisation par les clients des hôtels, motels et autres environnements à caractère résidentiel;
- les environnements de type chambres d'hôtes.

LIRE ET SUIVRE SOIGNEUSEMENT CES CONSIGNES DE SECURITE.

CONSERVER CES INSTRUCTIONS

Mise au rebut

Ne jetez pas ce produit avec les autres déchets domestiques non séparés. Un tel produit doit être jeté séparément car un traitement spécial est nécessaire.

Veillez jeter les matériaux d'emballage du lave-vaisselle dans un endroit adapté.

Tous les matériaux d'emballage doivent être recyclés.

Les pièces en plastique sont marquées des abréviations standard internationales :

PE : Pour polyéthylène, comme les feuilles d'emballage.

PS : Pour le polystyrène, comme les matériaux de rembourrage.

POM : Pour le polyoxyméthylène, comme les attaches en plastique.

PP : Pour le polypropylène comme le filtre du sel

ABS : Pour l'acrylonitrile butadiène styrène, comme le panneau de contrôle.

Avertissement !

Les matériaux d'emballage peuvent être dangereux pour les enfants !

Pour jeter les matériaux d'emballage et la machine, veuillez aller dans un centre de recyclage.

Débranchez le câble d'alimentation et détruisez le système d'ouverture de la porte.

Les emballages en carton sont fabriqués à partir de papier recyclé et doivent être jetés dans une poubelle pour papier afin qu'ils soient recyclés.

En s'assurant que ce produit soit jeté de manière appropriée, vous aiderez à éviter les conséquences potentiellement négatives pour l'environnement et la santé humaine, qui pourraient sinon être mis en danger par une mise au rebut non appropriée de ce produit.

Pour plus d'informations à propos du recyclage de ce produit, veuillez contacter vos autorités locales et votre service de recyclage domestique.

Consignes d'utilisation

IMPORTANT !

Pour obtenir les meilleures performances de votre lave-vaisselle, veuillez lire toutes les instructions d'utilisation avant la première utilisation.

• Panneau de contrôle

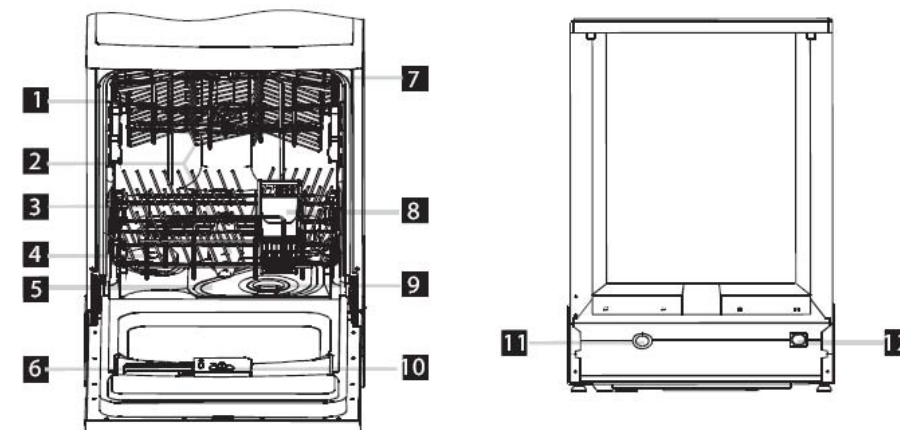


Panneau de contrôle

1. Bouton d'alimentation électrique (ON/OFF): Appuyez sur ce bouton pour la mise sous tension ou hors tension de l'appareil.
2. Voyant lumineux MARCHE / ARRÊT : Le voyant s'allume lorsque l'appareil est sous-tension.
3. Indicateur lumineux d'avertissement du sel: pour indiquer que le conteneur du sel ou le distributeur du détergent doit être rempli à nouveau.
4. Indicateur lumineux d'avertissement du liquide de rinçage: pour indiquer que le conteneur du sel ou le distributeur du liquide de rinçage doit être rempli à nouveau.
5. Indicateur lumineux 1/2: Il s'allume lorsque la fonction semi-lavage est sélectionnée.
6. DEMI-CHARGE : Appuyez sur ce bouton pour choisir le programme demi-charge.
7. DÉPART DIFFÉRÉ: Appuyez sur ce bouton pour différer le démarrage de votre programme. En appuyant 1 fois sur ce bouton, vous différez le lavage de 30 minutes. Renouvelez cette opération pour différer le démarrage de 30 minutes supplémentaires. Vous pouvez différer le lavage jusqu'à 24 heures.
8. ECRAN D'AFFICHAGE : Il affiche le temps restant de votre programme ou le programme de lavage sélectionné, P1 à P7.
9. PROGRAMME : Appuyez sur ce bouton pour choisir l'un des 7 programmes de lavage.

• Caractéristiques de l'appareil

1. Panier supérieur
2. Bras d'aspersion
3. Panier inférieur
4. Adoucisseur d'eau
5. Filtre principal
6. Distributeur de détergent
7. Etagères pour tasses
8. Panier à couverts
9. Filtre à déchets
10. Distributeur de produit de rinçage
11. Raccord du tuyau d'évacuation
12. Raccord du tuyau d'arrivée



Vue de face

Vue de dos

Avant la première utilisation

Avant d'utiliser votre lave-vaisselle pour la première fois :

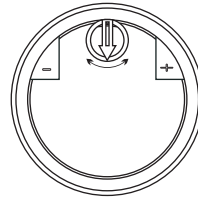
- Activer le système d'adoucisseur d'eau.
- Mettre 1.5kg de sel pour lave-vaisselle dans le récipient de sel et ajoutez l'eau.
- Remplir le distributeur de liquide de rinçage.
- Fonctions du détergent

A. Adoucisseur d'eau

Le système d'adoucisseur d'eau doit être réglé manuellement, en utilisant le cadran de mesure de la dureté de l'eau.

Le système d'adoucisseur d'eau est conçu pour enlever les minéraux et les sels de l'eau, qui pourrait autrement avoir un effet nuisible ou contraire au bon fonctionnement de la machine. Plus il y a de minéraux et de sels, plus l'eau est dure.

L'adoucisseur doit être ajusté selon la dureté d'eau de votre domicile. Votre fournisseur d'eau local pourra vous conseiller sur la dureté de l'eau de votre ville.



Réglage de la consommation de sel

Le lave-vaisselle est conçu pour permettre de régler le volume de la consommation de sel en se basant sur la dureté de l'eau utilisée. Ceci est destiné à favoriser et à personnaliser le niveau de consommation de sel et à paramétrer la consommation de sel de la façon suivante :

- Dévissez le bouchon du réservoir de sel.
- Une bague avec une flèche est dessinée sur le réservoir (Voir Figure ci-contre). Au besoin, tournez la bague dans le sens inverse des aiguilles d'une montre en allant du signe '-' vers le signe '+' en se basant sur la dureté de l'eau utilisée. Il est conseillé d'effectuer les réglages en accord avec le schéma suivant :

DURETE DE L'EAU				Position du sélecteur	Consommation de sel (gramme/cycle)	Autonomie (cycles/1kg)
°dH	°fH	°clarke	mmol/l			
0~8	0~14	0~10	0~1.4	/	0	/
8~22	14~39	10~28	1.4~3.9	-	20	50
22~45	39~80	28~56	3.9~8	Moyen	40	25
45~60	80~107	56~75	8~11	+	60	16

Remarque : 1 °dH = 1.25 °clarke = 1.78 °fH = 0.178mmol/l

°dH : degré allemand
°fH : degré français
°clarke : degré britannique

Remarque : 2

" / "	Pas nécessaire d'ajouter de sel régénérant
" - "	Régler le sélecteur sur la position « - »
" + "	Régler le sélecteur sur la position « + »
"Mid"	Régler le sélecteur sur la position «Moyen», entre les positions « - » et « + »

Contactez le bureau des eaux locales pour connaître la dureté de votre eau.

ADOUCCISSEUR D'EAU

La dureté de l'eau varie d'un endroit à un autre. Si de l'eau dure est utilisée dans le lave-vaisselle, des dépôts se formeront sur les plats et les ustensiles. L'appareil est équipé d'un système adoucissant qui nécessite l'utilisation d'un sel conçu spécialement pour éliminer le calcaire et les minéraux de l'eau.

B. Sel de lavage

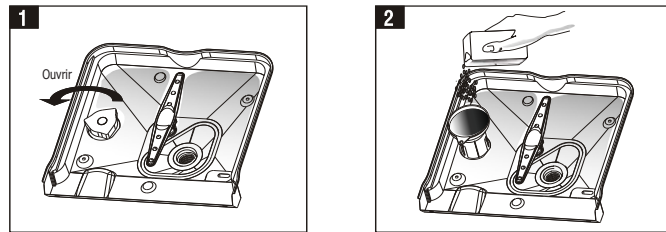
Utilisez uniquement du sel de lavage pour lave-vaisselle. Le réservoir se trouve sous le panier inférieur.

Attention !

Utilisez uniquement un sel spécifique à une utilisation pour lave-vaisselle ! Tout autre type de sel non spécifiquement conçu pour une utilisation en lave-vaisselle, comme le sel de table, endommagera le système adoucisseur. En cas de dommage causé par l'utilisation d'un sel non adapté, le fabricant annulera toute garantie et ne sera pas responsable des dommages causés.

Versez uniquement le sel avant de démarrer l'un des programmes complets de lavage. Cela évitera que des grains de sel ou de l'eau salée ne restent dans le fond de la machine durant une longue période, ce qui pourrait causer de la corrosion.

Après le premier cycle de lavage, l'indicateur lumineux du panneau de contrôle s'éteindra.



1. Enlevez le panier inférieur puis dévissez le bouchon du réservoir de sel (photo 1).
2. Placez le bout de l'entonnoir (fourni) dans le trou et versez environ 1.5kg de sel. Il est normal qu'un peu d'eau déborde du réservoir de sel (photo 2).
3. Remplissez entièrement le récipient de sel avec de l'eau. Il est normal qu'un peu d'eau déborde du récipient de sel.
4. Revissez soigneusement le bouchon.
Habituellement, le témoin pour le sel s'éteint entre 2 à 6 jours après que le réservoir ait été rempli.
5. Lancez un programme de lavage dès que du sel régénérant a été introduit dans le réceptacle à sel (nous recommandons de lancer un programme de trempage ou programme rapide). Sinon, le système de filtrage, de pompe ou autres systèmes essentiels du lave-vaisselle risquent d'être endommagés par le sel présent dans l'eau. Les dégradations de cette nature ne sont pas couvertes par la garantie.

NOTE :

1. Il faut remplir le réservoir de sel lorsque l'indicateur de manque de sel s'allume. Même si le réservoir de sel est suffisamment rempli, l'indicateur peut ne pas noircir avant la dissolution totale du sel. S'il n'y a pas de témoin pour le sel sur le panneau de contrôle (pour certains modèles), vous pouvez juger de la consommation de sel en vous servant du tableau ci-avant pour déterminer la quantité de sel à remplir.
2. S'il y a un déversement de sel, un programme de trempage peut être réalisé pour s'en débarrasser.

C. Liquide de rinçage

Le liquide de rinçage est automatiquement ajouté durant le dernier rinçage pour assurer un rinçage complet des tâches et des trainées restantes avant que la vaisselle ne sèche.

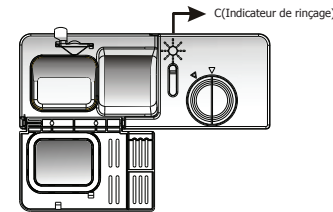
Attention !

Utilisez uniquement un liquide de rinçage de marque pour votre lave-vaisselle. Ne remplissez jamais le distributeur de liquide de rinçage avec toute autre substance (comme un agent nettoyant ou du détergent liquide) car cela pourrait endommager la machine.

• Quand remplir le distributeur de produit de rinçage

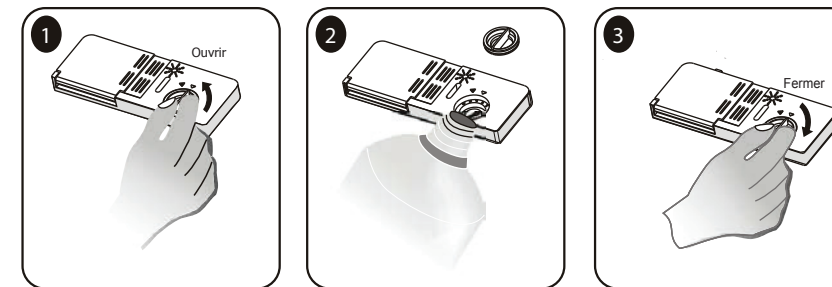
Si l'indicateur de manque de produit de rinçage du bandeau des commandes n'est pas allumé, vous pouvez évaluer la quantité de produit de rinçage selon les indications ci-dessous. Le point noir sur le distributeur de produit de rinçage indique la quantité de produit de rinçage disponible dans le distributeur. Plus la quantité de produit de rinçage diminue, plus la taille du point noir se réduit. Vous ne devez jamais laisser le produit de rinçage descendre à 1/4 du remplissage.

Alors que la quantité du produit de rinçage diminue, la taille du point noir de l'indicateur de niveau change comme suit :



- Plein
- 3/4 plein
- 1/2 plein
- 1/4 plein – remplissage nécessaire pour éviter les taches
- Vide

• Distributeur du produit de rinçage



- Pour ouvrir le distributeur, tournez le bouchon vers la gauche et soulevez-le.
- Versez le produit de rinçage dans le distributeur en prenant garde de ne pas trop le remplir.
- Remplacez le bouchon en l'alignant sur la flèche et en le tournant vers la droite.

Le produit de rinçage est distribué pendant le rinçage final pour éviter la formation de gouttelettes sur la vaisselle qui peuvent laisser des tâches et des fissures. Cela permet également d'améliorer le séchage en permettant à l'eau de s'écouler de la vaisselle. Votre lave-vaisselle est conçu pour utiliser des produits de rinçage liquides. Le distributeur de produit de rinçage est situé dans la porte à côté du distributeur de détergent. Pour remplir le distributeur, ouvrez le bouchon et versez le produit de rinçage dans le distributeur jusqu'à ce que l'indicateur de niveau noircisse complètement. Le distributeur contient environ 100ml de liquide de rinçage.

Attention de ne pas trop remplir le distributeur pour ne pas causer un surplus de mousse. Essuyez tout débordement avec un chiffon humide. N'oubliez pas de replacer le bouchon avant de fermer la porte du lavevaisselle.

Si votre eau est douce, vous n'aurez peut-être pas besoin de produit de rinçage car il pourrait former un voile blanc sur votre vaisselle.

Attention !

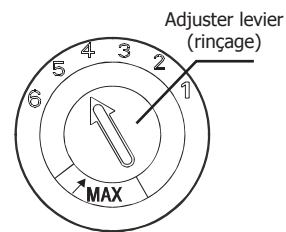
Nettoyez tout débordement de liquide de rinçage lorsque vous le versez avec un chiffon absorbant pour éviter tout excès de mousse durant le lavage.

• Réglage du distributeur de produit de rinçage

Une quantité de mesure de produit de rinçage est distribuée au cours du rinçage final. Comme le détergent, la quantité de produit de rinçage dépend de la dureté de l'eau de votre région. Une quantité excessive de produit de rinçage peut provoquer de la mousse en excès et causer un voile blanc ou des fissures sur votre vaisselle. Si l'eau de votre région est très douce, vous n'aurez peut-être pas besoin de produit de rinçage. Si vous avez besoin d'un produit de rinçage, vous pouvez diluer le produit dans un volume d'eau équivalent.

Le distributeur de produit de rinçage a six paramètres. Démarrez toujours un lavage avec le distributeur en position 2. Si vous constatez que votre vaisselle est tachée ou pas sèche, augmentez la quantité de produit de rinçage en enlevant le couvercle du distributeur et tournez le bouton sur 3. Si votre vaisselle n'est toujours pas bien sèche ou tachée, réglez le bouton sur le numéro suivant jusqu'à ce que votre vaisselle ne soit plus tachée.

Nous vous conseillons de régler le distributeur sur 4.



REMARQUE :

Augmentez la dose de liquide de rinçage s'il y a des gouttes d'eau ou des tâches ou des traces de chaux sur la vaisselle après le lavage. Réduisez la quantité s'il y a des trainées blanchâtres collantes sur la vaisselle ou un film bleuâtre sur les verres ou sur les lames de couteaux.

D. Détergent

Les détergents composés d'ingrédients chimiques sont nécessaires pour enlever et nettoyer les saletés puis les extraire du lave-vaisselle. La plupart des détergents achetés dans le commerce conviennent à cette fonction.

• Détergents concentrés

Selon leur composition chimique, les détergents peuvent être classés en deux types différents :

- Détergents traditionnels, alcalins avec des composants caustiques.
- Détergents concentrés avec une faible dose d'alcalins composés d'enzymes naturels.

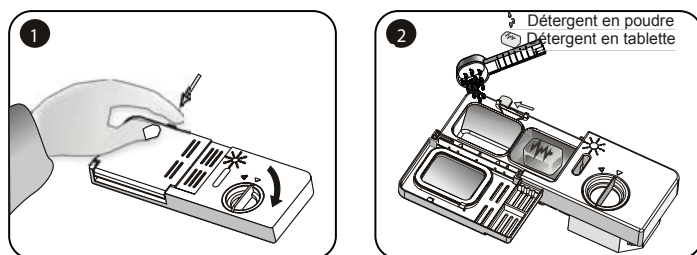
• Détergents en tablettes

Le détergent en tablettes se dissout à une vitesse différente selon les marques de détergent.

Pour cette raison, certaines tablettes ne peuvent pas se dissoudre et développer leur puissance complète de lavage durant les programmes courts. Ainsi il est conseillé d'utiliser des programmes longs lorsque vous utilisez des tablettes pour assurer un enlèvement total des résidus du détergent.

• Distributeur de détergent

Le distributeur doit être rempli avant de démarrer chaque cycle de lavage conformément aux instructions fournies dans le tableau des cycles de lavage. Votre lave-vaisselle utilise moins de détergent et de produit de rinçage que les lave-vaisselle conventionnels. De façon générale, la valeur d'une seule cuillère de détergent est nécessaire pour une charge de lavage normale. Par ailleurs, une vaisselle plus sale nécessitera plus de détergent. Toujours ajouter le détergent juste avant de démarrer le lave-vaisselle pour qu'il ne devienne pas humide et ne se dissolve de façon incorrecte.



REMARQUES :

1. Si le couvercle est fermé : appuyez sur le bouton de déverrouillage. Le ressort ouvrira le couvercle.
2. Ajoutez toujours le détergent avant de démarrer chaque cycle de lavage. Utilisez uniquement un détergent de marque pour votre lave-vaisselle.

Mise en garde !

Les détergents pour lave-vaisselle sont corrosifs ! S'assurer qu'ils sont hors de portée des enfants.

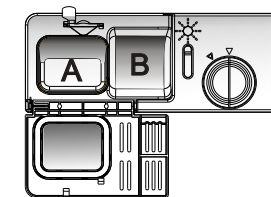
• Utilisation correcte du détergent

N'utilisez que du détergent spécialement conçu pour l'utilisation de lave-vaisselle. Conservez votre détergent dans un endroit frais et sec. Ne mettez pas de détergent en poudre dans le distributeur tant que la vaisselle à laver n'est pas installée.

• Remplissage du détergent

Remplissez le distributeur de détergent avec le détergent. Les marques indiquant les niveaux de dosage, comme illustrées sur la droite :

- A. L'emplacement du détergent pour le cycle de lavage principal,
- B. L'emplacement du détergent pour le cycle de pré-lavage,



Veillez respecter les doses conseillées par le fabricant et conservez les recommandations données sur l'emballage du détergent.

Fermez le couvercle et appuyez dessus jusqu'à ce qu'il s'enclenche en position.

Si les plats sont très sales, placez une dose de détergent supplémentaire dans le compartiment de pré-lavage. Ce détergent prendra effet durant la phase de pré-lavage.

REMARQUE :

Vous trouverez les informations concernant la quantité de détergent pour les programmes simples à la dernière page. Les doses seront différentes selon le niveau de saleté de la vaisselle et le degré de dureté de l'eau utilisée.

Veillez respecter les doses conseillées par le fabricant et conservez les recommandations données sur l'emballage du détergent.

• Détergents

Il y a 3 sortes de détergents

1. Avec du phosphate et du chlore
2. Avec du phosphate et sans chlore
3. Sans phosphate et sans chlore

Généralement, les nouveaux détergents pulvérisés sont sans phosphate. La fonction d'adoucisseur d'eau du phosphate n'est pas fournie. Dans ce cas, nous recommandons de verser du sel dans le compartiment pour le sel même si la dureté de l'eau est seulement de 6dH. Si des détergents sans phosphate sont utilisés en cas d'eau dure, des tâches blanches apparaissent sur les plats et les verres. Dans ce cas, ajoutez plus de détergent pour obtenir un meilleur résultat. Les détergents sans chlore décolorent juste un peu. Les tâches puissantes et colorées seront complètement enlevées. Dans ce cas, choisissez un programme avec une température plus élevée.

• **Utilisation des produits associés «2 en 1», «3 en 1», «4 en 1» et «5 en 1» / Détergents compacts**

Ces produits sont des détergents associant et intégrant le détergent et le liquide de rinçage ainsi que le sel. Avant d'utiliser ces produits, vous devez tout d'abord vérifier si la dureté de votre eau est compatible avec l'utilisation de ces produits selon les indications données par le fabricant (sur l'emballage du produit). Ces produits doivent être strictement utilisés selon les instructions du fabricant du détergent. En général, les détergents incluant le liquide de rinçage ou l'adoucisseur d'eau ne peuvent être efficaces que sous certaines conditions : le liquide de rinçage ou l'adoucisseur d'eau peut ne pas être approprié dans certains cas. Pour cette raison, dans certains cas, cela peut donner des résultats de nettoyage ou de séchage non voulus.

Veillez consulter le fabricant du détergent pour vous informer sur les meilleures conditions d'utilisation. Si des problèmes se produisent lors de la première utilisation de ces produits, contactez la ligne d'assistance du fabricant. Le fabricant de votre lave-vaisselle n'est pas responsable des dommages causés par les détergents compacts et votre garantie ne couvre pas l'utilisation de ces détergents.

REMARQUE :

Lors de l'utilisation des produits associés « 2 en 1 », « 3 en 1 », « 4 en 1 » et « 5 en 1 » / Détergents compacts, veuillez vous assurer que ces produits conviennent à la taille du distributeur afin de ne pas casser le boîtier du distributeur.

Attention

Gardez tous les détergents hors de portée des enfants. Ajoutez toujours le détergent dans le distributeur juste avant de démarrer le lave-vaisselle.

Chargement du lave-vaisselle

Pour obtenir les meilleures performances de votre lave-vaisselle, veuillez suivre les directives de chargement suivantes. Les fonctions et l'apparence des casiers et des paniers varient selon le modèle.

Précautions à prendre avant et après le chargement des compartiments du lave-vaisselle

Grattez toutes les larges quantités d'aliments restants dans les plats. Il n'est pas nécessaire de rincer les plats sous l'eau courante. Placez les objets dans le lave-vaisselle de cette façon :

1. Éléments comme les tasses, les verres, les pots/casseroles etc. sont placés à l'envers.
2. Les éléments courbes ou avec des cavités doivent être inclinés afin que l'eau puisse s'écouler.
3. Tous les éléments doivent être coincés de manière à ce qu'ils ne basculent pas.
4. Ils doivent être placés de façon à ne pas obstruer le passage des bras vaporisateurs lors du lavage.

Les petits éléments ne doivent pas être lavés dans le lave-vaisselle car ils pourraient facilement tomber des compartiments.

Enlever la vaisselle

Pour éviter tout écoulement d'eau du compartiment supérieur vers le compartiment inférieur, nous vous conseillons de vider tout d'abord le panier inférieur puis le compartiment supérieur.

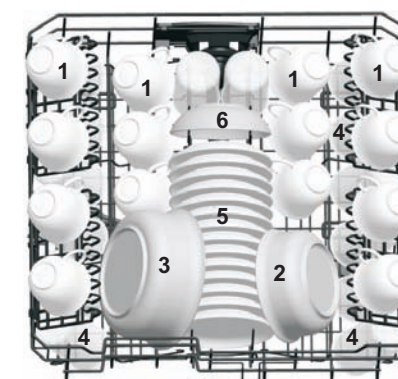
Chargement du panier supérieur

Le panier supérieur est destiné à recevoir la vaisselle plus délicate et plus légère telle que les verres, les tasses à thé et à café et les sous-tasses, les assiettes, les petits plats ronds et les plats creux s'ils ne sont pas trop sales.

Positionnez la vaisselle et les ustensiles de façon à ce qu'ils ne soient pas déplacés par les aspersion d'eau.

1. Tasses
2. Petit bol
3. Saladier
4. Verres
5. Sous-tasses
6. Assiettes creuses

Vers
l'intérieur
↑



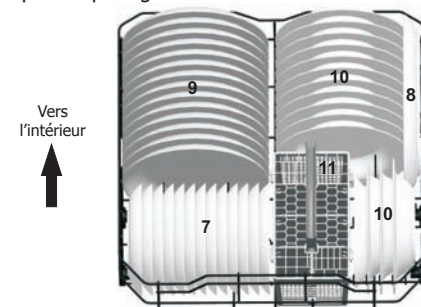
Chargement du panier inférieur

Nous vous conseillons de placer la plus grande vaisselle qui est le plus difficile à nettoyer dans le panier inférieur : pots, poêles, couvercles, plats de service et bols, comme illustré ci-dessous.

Il est préférable de placer les plats de service et les couvercles sur les côtés du panier pour éviter de bloquer la rotation des bras d'aspersion supérieurs.

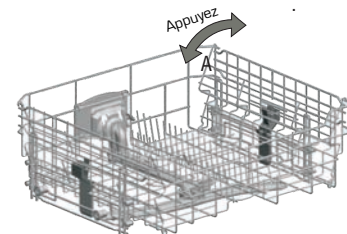
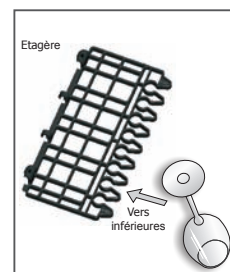
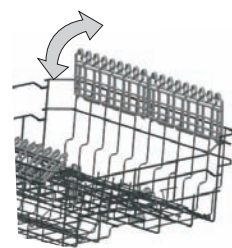
- Les pots, les plats de service, etc. doivent toujours être placés à l'envers.
- Les plats profonds doivent être inclinés pour permettre à l'eau de s'écouler.
- Le casier inférieur comporte des petites rangées rabattables pour charger davantage de plats et de poêles ou des plats et des poêles plus grandes.

- 7. Assiettes à dessert
- 8. Plat ovale
- 9. Assiettes creuses
- 10. Grandes assiettes
- 11. Panier à couverts



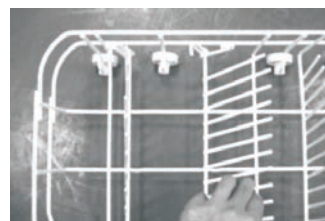
Ajuster le compartiment supérieur

Si nécessaire, le compartiment supérieur peut être ajusté en hauteur afin de créer plus de place pour des ustensiles plus larges placés dans le compartiment supérieur ou inférieur. Le compartiment supérieur peut être ajusté en hauteur en insérant ses roulettes dans les rails de différentes hauteurs. Les ustensiles longs comme les couverts de service, les couverts à salade ou les grands couteaux de cuisine doivent être placés sur l'étagère de sorte qu'ils n'obstruent pas la rotation des bras vaporisateurs. L'étagère peut être pliée ou enlevée si nécessaire.



Replier les supports d'assiettes

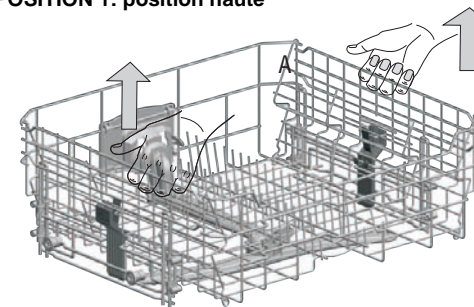
Pour les plats de service et les casseroles, les supports d'assiettes peuvent être repliés.



Ajuster le panier supérieur

Le panier supérieur dispose de deux positions de réglage en hauteur (une position haute et une position basse). Vous pouvez ainsi créer plus d'espace pour les ustensiles plus larges.

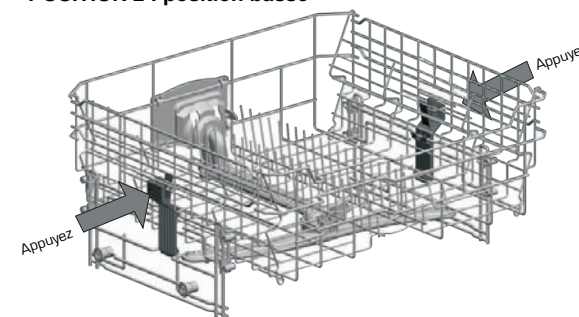
POSITION 1 : position haute



Position haute

Relevez le panier en tenant de part et d'autre. Veillez à ce qu'il soit bien enclenché dans les ergots de sécurité pour le maintenir en position haute.

POSITION 2 : position basse

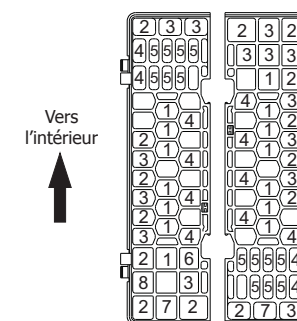


Position basse

Appuyez sur les ergots de sécurité situés de part et d'autre du panier pour le placer en position basse.

Panier à couverts

Les couverts doivent être placés dans le panier à couverts en bas : si le casier contient des paniers latéraux, les cuillères doivent être placées une par une dans les trous appropriés. Les ustensiles longs doivent être placés en position horizontale à l'avant du panier supérieur.



1. Fourchettes
2. Cuillères à soupe
3. Cuillères à dessert
4. Cuillères à café
5. Couteau
6. Cuillère de service
7. Louche
8. Fourchette de service



⚠ Attention!

Ne laissez pas les couverts dépasser par le dessous, ceci afin de ne pas gêner la rotation du bras d'aspersion inférieur.

Pour le lavage dans le lave-vaisselle des ustensiles/plats suivants :

Éléments non appropriés	Éléments pas tout à fait appropriés
Ustensiles avec poignée en bois, en porcelaine ou en nacre Éléments en plastique qui ne sont pas résistants à la chaleur Vieux ustensiles avec des pièces recollées non résistants à la chaleur Ustensiles ou plats dont certaines pièces sont ajoutées Éléments en étain ou en cuivre Verre de cristal Éléments en acier sujets à la rouille Plats en bois Éléments composés de fibres synthétiques	Certains types de verre peuvent devenir ternes après un grand nombre de lavages. Les pièces argentées et en aluminium ont tendance à se décolorer durant le lavage Les modèles émaillés peuvent se ternir s'ils sont lavés fréquemment en machine.

REMARQUE :

Ne placez pas d'éléments salis de cendres de cigarette, de cire de bougie, de laque ou de peinture. Si vous achetez de nouveaux plats, veuillez vous assurer qu'ils conviennent à un lavage en lave-vaisselle.

REMARQUE :

Ne surchargez pas le lave-vaisselle. L'espace convient seulement pour 12 plats de taille normale. Ne placez pas de plats dont la taille ne convient pas au lave-vaisselle. C'est important pour obtenir les meilleurs résultats de lavage et pour une consommation d'énergie raisonnable.

Charger les ustensiles et les plats

Avant de charger les plats, vous devez :
Enlever les gros aliments restants dans les plats
Ramollir les dépôts d'aliments brûlés dans les casseroles.

Lors du chargement des plats et des ustensiles, veuillez noter que :

Les plats et les ustensiles ne doivent pas obstruer la rotation des bras vaporisateurs.
Chargez les éléments creux comme les tasses, les verres, les casseroles etc. avec l'ouverture vers le bas afin que l'eau puisse s'écouler dans le lave-vaisselle.

Les plats et les ustensiles ne doivent pas être placés les uns dans les autres ou couvrir d'autres ustensiles.

- Pour éviter tout dommage sur les verres, ils ne doivent pas se toucher.
- Chargez les larges éléments les plus difficiles à nettoyer dans le compartiment inférieur.
- Le compartiment supérieur est conçu pour la vaisselle plus délicate et plus légère comme les verres, les tasses à café et les tasses à thé.
- Il est dangereux de placer les couteaux à longue lame en position verticale!

Attention !

Les longs éléments tranchants comme les couteaux à viande doivent être positionnés horizontalement dans le compartiment inférieur.

Recommandations :

Selon le type de verre, le procédé de fabrication, la température de l'eau ou la durée du programme de lavage, le lavage en lave-vaisselle peut altérer votre vaisselle. Afin d'éviter ce genre de désagrément, nous vous recommandons :

- D'utiliser des verres et des plats en porcelaine adaptés à un lavage en lave-vaisselle.
- D'utiliser un détergent doux spécial pour laver ce genre d'éléments fragiles. Si nécessaire, demandez des informations supplémentaires au fabricant du détergent.
- De sélectionner un programme de basse température.
- D'enlever les verres et les ustensiles rapidement une fois le cycle de lavage terminé (environ 15 minutes après).

À la fin du cycle de lavage

Lorsque le cycle de lavage est terminé, il y a un bip sonore pendant 8 secondes. Eteignez l'appareil en utilisant le bouton d'alimentation et fermez l'arrivée d'eau. Ouvrez la porte du lave-vaisselle. Attendez quelques minutes avant de décharger le lave vaisselle car la vaisselle est très chaude et susceptible de se briser. Cela permet d'éviter les brûlures et la casse. Cela permet aussi un meilleur séchage.

Démarrage d'un programme de lavage

Tableau des cycles de lavage

Programme	Informations sur la sélection du cycle	Description du cycle	Détergent Prélavage/ Lavage principal	Durée de fonctionnement (min)	Energie (Kwh)	Eau (l)	Liquide de rinçage
3 EN 1	Pour les vaisselles normalement souillées, utiliser un détergent polyvalent	Pré-lavage (50°C) Lavage (55°C) Rinçage Rinçage (65°C) Séchage	3 in 1	160	1.35	16.0	
INTENSIF	Vaisselle très sale	Pré-lavage (50°C) Lavage (65°C) Rinçage Rinçage (55°C) Séchage	5/30g	125	1.36	19.5	★
NORMAL	Vaisselle normalement sale	Pré-lavage (50°C) Lavage (55°C) Rinçage Rinçage (65°C) Séchage	5/30g	160	1.30	16.0	★
ÉCONOMIQUE (*EN5 0242)	Vaisselle quotidienne légèrement sale (Norme EN 50242)	Pré-lavage Lavage (50°C) Rinçage (65°C) Séchage	5/30g	165	1.04	12.5	★
RAPIDE 1h	Vaisselle normalement sale. Séchage rapide	Lavage (60°C) Rinçage Rinçage (50°C) Séchage	30g	60	0.95	12.0	★
VERRES	Vaisselle légèrement sale Particulièrement adapté pour les verres	Pré-lavage Lavage (40°C) Rinçage Rinçage (60°C) Séchage	20g.	95	0.9	16	★
TREMPAGE	Rincer les couverts que vous souhaitez laver plus tard.	Pré-lavage		8	0.01	4.0	

**La tablette 3 en 1 peut être utilisée avec le programme. (La tablettes 3 en 1 ne peut pas être mélangée avec le détergent)

REMARQUE :

* EN 50242 : Ce programme est un cycle d'essai. Voici les informations relatives aux normes EN 50242 :

- Capacité : 14 couverts
- Position du panier du haut : roues supérieures sur rails
- Réglages pour le produit de rinçage : 6
- PI: 0.75 W; PO:0W

Mise en marche du lave-vaisselle

Démarrage d'un cycle de lavage

1. Tirez les compartiments inférieur et supérieur en dehors de la machine, placez votre vaisselle sale et repoussez les compartiments. Il est recommandé de charger tout d'abord le compartiment inférieur, puis le compartiment supérieur (voir le paragraphe intitulé «Charger le lave-vaisselle»).
2. Versez le détergent (voir le paragraphe intitulé «Sel, détergent et liquide de rinçage»).
3. Insérez la prise d'alimentation dans la prise murale.
La source d'alimentation est de 220-240V 50Hz, la spécification de la prise est de 10A 250V AC. Assurez-vous que l'alimentation d'eau est activée en pleine pression.
4. Refermez la porte, appuyez sur le bouton «Marche/Arrêt» et l'indicateur d'alimentation s'allumera. Tournez le bouton de sélection du programme pour sélectionner le cycle de lavage approprié.
5. Chaque pression du bouton «Programme» change le programme de lavage dans l'ordre suivant

3 EN 1 – INTENSIF – NORMAL – ÉCONOMIQUE – RAPIDE 1h – VERRES – TREMPAGE

Une fois le programme sélectionné, le témoin correspondant s'allume. Appuyez ensuite sur le bouton «Marche/Pause» pour lancer le lavage.

Appuyez sur le bouton «Marche/Pause» pour marche le lavage, le lavage marche 10 secondes après.

Changement de programme

Vous pouvez modifier le programme de lavage si le lave-vaisselle n'a démarré que peu de temps auparavant. Sinon, le détergent aura déjà été déversé et la machine aura déjà vidangé l'eau de lavage. Si c'est le cas, vous devrez remplir de nouveau le distributeur de détergent (voir le paragraphe intitulé «Verser le détergent»).

Appuyez sur le bouton «Marche/Pause» pendant plus de 3 secondes pour mettre la machine en statut de veille, puis vous pourrez changer le programme du cycle de lavage (voir le paragraphe intitulé «Démarrage du cycle de lavage»).

REMARQUE :

Si vous ouvrez la porte lors du lavage, la machine se mettra en pause. Une fois la porte fermée, appuyez sur le bouton «Marche/Pause» et la machine se remettra à fonctionner après 10 secondes.

Pour réinitialiser le programme de lavage, appuyez sur le bouton «Marche/Pause» pendant plus de 3 secondes pour mettre la machine en mode d'attente. Il est ensuite possible de changer le programme et choisir le cycle de lavage souhaité (consultez la rubrique «Lancer un cycle de lavage»).

REMARQUE : pour changer de programme et modifier le temps de départ différé lorsqu'ils ont déjà été choisis, appuyez sur le bouton «Marche/Pause».

La position des témoins correspondant aux différents programmes permet d'indiquer la situation du lave-vaisselle :

- a) Tous les témoins sont éteints..... en attente
- b) Un des témoins est allumé..... pause
- c) Un des témoins clignote..... marche
- d) Certains des 3 témoins du haut clignotent rapidement..... erreur

Vous avez oublié d'ajouter de la vaisselle ?

Vous pouvez ajouter de la vaisselle à tout moment avant que le réservoir de détergent ne s'ouvre.

1. Tirez la poignée de la porte
2. N'ouvrez pas la porte tant que les bras d'aspersion d'eau ne sont pas arrêtés
3. Ajoutez la vaisselle que vous avez oubliée
4. Fermez la porte et poussez le loquet complètement vers la droite.

AVERTISSEMENT !

Il est dangereux d'ouvrir la porte lors du lavage car de l'eau chaude pourrait vous brûler.

Eteindre le lave-vaisselle

Lorsque l'indicateur lumineux est allumé et qu'il ne clignote pas, le programme de lavage est terminé.

1. Eteignez le lave-vaisselle en appuyant sur le bouton d'alimentation.
2. Arrêtez l'alimentation d'eau.
 - Ouvrez doucement la porte. De la vapeur chaude peut s'échapper lorsque la porte est ouverte !
 - Les plats chauds sont sensibles aux chocs. Ils doivent refroidir environ 15 minutes avant d'être enlevés du lave-vaisselle.
 - Ouvrez ensuite complètement la porte, laissez-la ouverte et attendez quelques minutes avant d'enlever les plats. De cette façon, ils refroidiront et sécheront plus vite.

Décharger le lave-vaisselle

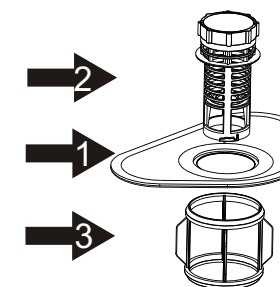
Il est normal que le lave-vaisselle soit mouillé à l'intérieur. Videz en premier le panier inférieur puis le compartiment supérieur. Cela évitera les écoulements d'eau du compartiment supérieur sur les plats du compartiment inférieur.

Maintenance et entretien

SYSTEME DE FILTRAGE

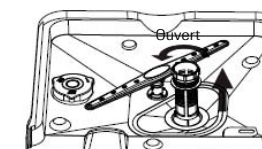
Pour votre commodité, nous avons placé la pompe d'évacuation et le système de filtrage à votre portée à l'intérieur de la cuve. Le système de filtrage se compose de 3 éléments : le filtre principal, le filtre à déchets et le micro-filtre.

1. Filtre principal : Les particules alimentaires et les salissures pris au piège par ce filtre sont pulvérisées par un jet spécial par le bras d'aspersion inférieur et dirigées vers le tuyau d'évacuation.
2. Filtre à déchets : Eléments plus grands, comme des morceaux de verre ou des os, qui pourraient boucher le tuyau d'évacuation sont pris au piège dans le filtre à déchets. Pour enlever un élément pris dans ce filtre, appuyez doucement sur les languettes situées en haut du filtre et soulevez-le.
3. Micro-filtre : Ce filtre retient les résidus alimentaires et les salissures dans la zone d'aspiration et évite qu'ils ne se redéposent sur la vaisselle pendant un cycle.

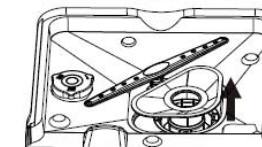


- Vérifiez les filtres après chaque utilisation pour éviter toute obstruction
- En dévissant le filtre à déchets, vous pouvez retirer le système de filtration complet. Enlevez tout résidu ou déchet et nettoyez les 3 filtres sous l'eau courante.

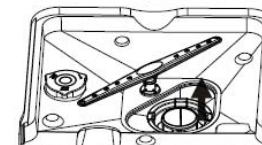
Etape 1 : Dévissez le filtre à déchets et levez-le. **1**



Etape 2 : Levez le filtre principal. **2**



Etape 3 : Levez le micro-filtre. **3**



Note : De l'étape 1 à 3, vous enlevez les filtres. Pour replacer le filtre, suivez les étapes dans le sens inverse.

Assemblage des filtres

Pour obtenir la meilleure performance et les meilleurs résultats du lave-vaisselle, les éléments qui composent le filtre doivent être nettoyés. Le filtre enlève efficacement les particules des aliments de l'eau de lavage en permettant à l'eau de circuler de nouveau durant le cycle. Pour cette raison, il est conseillé d'enlever les plus grosses particules d'aliments attrapées dans le filtre après chaque cycle de lavage en rinçant le filtre semi circulaire et le puisard avec de l'eau courante. Pour enlever l'assemblage du filtre, tirez sur la poignée du puisard vers le haut. L'assemblage entier du filtre doit être nettoyé au moins une fois par semaine.

Pour nettoyer le gros filtre et le filtre fin, utilisez une brosse de nettoyage. Puis, assemblez de nouveau les parties du filtre comme illustré sur le schéma à gauche et insérez de nouveau l'assemblage entier dans le lave-vaisselle, en le remettant en position et en le poussant vers le bas.

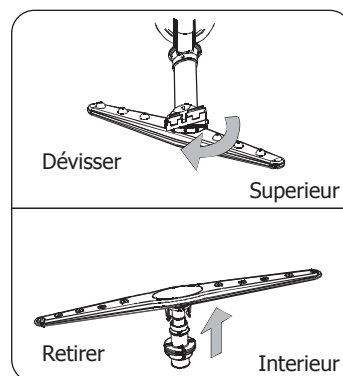
Le lave-vaisselle ne doit jamais être utilisé sans les filtres. Remettre le filtre dans une position incorrecte peut réduire la performance de l'appareil et endommager les plats et les ustensiles.

AVERTISSEMENT !

Ne faites jamais fonctionner le lave-vaisselle sans que les filtres ne soient en place. Lors du nettoyage des filtres, ne les tapez pas. Au quel cas, les filtres pourraient se tordre et la performance du lave-vaisselle pourrait être réduit.

Nettoyage des bras d'aspersion

Vous devez nettoyer régulièrement les bras de lavage pour éliminer les produits chimiques qui colmatent les buses et les coussinet des bras de lavage.



Enlevez le bras de vaporisateur supérieur :

Pour enlever le bras de vaporisateur supérieur, ôter l'écrou et tourner dans le sens des aiguilles d'une montre.

Enlevez le bras de vaporisateur inférieur :

Pour l'enlever, dévisser le bras inférieur avec un mouvement vers le haut.

Laver les bras :

Il est recommandé d'éliminer les particules d'aliment restées après chaque lavage grâce à du savon et de l'eau chaude. Repositionner les bras après le rinçage.

ENTRETIEN DU LAVE-VAISSELLE

Pour nettoyer le bandeau des commandes, utilisez un chiffon légèrement humide, puis séchez soigneusement.

Pour nettoyer l'extérieur, utilisez une bonne cire à polir.

N'utilisez jamais d'objets pointus, de tampons à récurer ou de nettoyeurs corrosifs sur une des pièces du lave-vaisselle.

Protection contre le gel

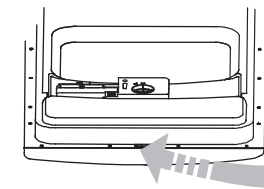
Si votre lave-vaisselle est laissé dans un lieu non chauffé durant l'hiver, demandez à un technicien de :

1. Couper l'alimentation électrique du lave-vaisselle.
2. Couper l'alimentation d'eau et déconnecter le tuyau d'arrivée de la valve d'eau.
3. Vidanger l'eau du tuyau d'arrivée et de la valve d'eau (utiliser une casserole pour récolter l'eau).
4. Connecter de nouveau le tuyau d'arrivée d'eau à la valve d'eau.
5. Enlever le filtre de l'intérieur de la cuve et utiliser une éponge pour enlever l'eau restante de la pompe de vidange.

Nettoyage de la porte

Pour nettoyer le contour de la porte, vous devez utiliser uniquement un chiffon doux et humide. Pour empêcher toute pénétration d'eau dans le verrou de la porte et les composants électriques, n'utilisez pas de nettoyant vaporisateur de quelque sorte que ce soit.

De la même façon, n'utilisez jamais de nettoyeurs ou d'éponges à récurer sur les surfaces externes car ils pourraient rayer le revêtement. Certaines serviettes en papier peuvent également rayer ou laisser des marques sur la surface.



MISE EN GARDE !

N'utilisez jamais de nettoyeurs vaporisateurs pour nettoyer la porte car ils pourraient endommager le verrou de la porte et les composants électriques. Il est interdit d'utiliser un agent abrasif ou une serviette en papier en raison du risque de rayures ou de taches sur la surface en acier inoxydable.

Comment conserver votre lave-vaisselle en bon état ?

- Après chaque lavage
Après chaque lavage, coupez l'arrivée d'eau de l'appareil et laissez la porte légèrement entrouverte pour évacuer l'humidité et les odeurs.
- Retirer la prise
Avant de nettoyer ou d'effectuer un service d'entretien, retirez toujours la fiche de la prise murale. Ne prenez pas de risques inutiles.
- Aucun solvant ou nettoyant abrasif
Pour nettoyer l'extérieur et les parties en caoutchouc du lave-vaisselle, n'utilisez pas de solvant ou de produit de nettoyage abrasif. Préférez un chiffon et de l'eau tiède savonneuse. Pour enlever les tâches à l'intérieur du lave-vaisselle, utilisez un chiffon humide trempé dans l'eau et dans un peu de vinaigre blanc ou bien un produit de nettoyage conçu spécialement pour le lave-vaisselle.
- Si vous partez en vacances
Lorsque vous partez en vacances, il est conseillé d'effectuer un cycle de lavage à vide puis de débrancher la fiche de la prise, de couper l'arrivée d'eau et de laisser la porte de l'appareil légèrement entrouverte. Cela permet de prolonger l'efficacité des joints et d'empêcher les odeurs de se former à l'intérieur de l'appareil.
- Déplacer l'appareil
Si vous devez déplacer l'appareil, maintenez-le le plus possible en position verticale. Si cela est absolument nécessaire, vous pouvez le basculer en arrière.
- Joints
Une des raisons qui provoque la formation d'odeurs à l'intérieur du lave-vaisselle c'est la nourriture qui reste coincée dans les joints. Un nettoyage périodique avec une éponge humide permet d'éviter ce problème.

Consignes d'installation

A) RACCORDEMENT ELECTRIQUE

PRECAUTION, pour votre sécurité personnelle :

N'UTILISEZ PAS DE RALLONGE OU DE FICHE D'ADAPTATION AVEC CET APPAREIL.
NE COUPEZ PAS OU N'ENLEVEZ PAS, EN AUCUNE CIRCONSTANCE, LA TROISIEME BROCHE DESTINEE A LA MISE A LA TERRE.

Exigences électriques

Ce lave-vaisselle est conçu pour être utilisé avec une installation électrique individuelle adaptée 220-240V, 50-60Hz. Utilisez les fusibles requis de 10 ampères. Une alimentation électrique par fusible est nécessaire – fil de cuivre uniquement. Fusible retardé ou disjoncteur conseillés et fourniture d'un circuit distinct pour servir cet appareil. La prise murale doit se trouver près de l'appareil.

Raccordement électrique

Lorsque vous avez vérifié que le voltage et les valeurs de la fréquence du courant de votre résidence correspondent à ceux de la plaque signalétique et que le système électrique est adapté au voltage maximum de la plaque signalétique, veuillez insérer la fiche dans une prise électrique mise correctement à la terre. Si la prise électrique auquel doit se raccorder l'appareil n'est pas adaptée à la fiche, veuillez remplacer la prise au lieu d'utiliser un adaptateur ou un autre type d'appareil car ils peuvent provoquer une surchauffe et des brûlures.

Avant toute utilisation, vérifiez que la mise à la terre est correcte !



Instructions pour la mise à la terre

Ce lave-vaisselle doit avoir une mise à la terre. En cas de mauvais fonctionnement, la mise à la terre réduit le risque d'électrocution en créant un chemin de résistance au courant.

Ce lave-vaisselle est équipé d'un cordon d'alimentation (qui contient un conducteur de mise à la terre) et d'une prise avec mise à la terre. Cette prise doit être branchée correctement selon la réglementation locale.

AVERTISSEMENT !

Une mauvaise connexion de ce lave-vaisselle peut créer un risque d'électrocution. Si vous avez un doute quant à l'installation de cet appareil, faites appel à un électricien qualifié ou une personne du service après-vente.

Ne modifiez pas la prise de cet appareil. Si elle ne se connecte pas sur votre prise murale, faites appel à un électricien qualifié.

AVERTISSEMENT !

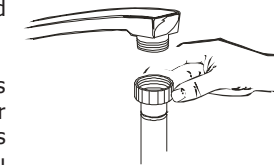
Afin d'éviter qu'il y ait de l'eau restante dans le tuyau d'arrivée, veuillez fermer la prise d'eau après l'utilisation (pour les modèles avec un tuyau d'arrivée non protégé).

B) RACCORDEMENT DE L'EAU

Raccordement de l'eau froide

Raccordez le tuyau d'alimentation d'eau froide sur un raccord fileté de moins de 3/4cm et vérifiez qu'il est serré en position.

Si les tuyaux d'eau sont neufs ou n'ont pas été utilisés pendant une durée prolongée, laissez l'eau s'écouler et vérifiez qu'elle est claire et sans impuretés. Si vous ne prenez pas cette précaution, il y a un risque de blocage de l'arrivée d'eau et d'endommagement de l'appareil.

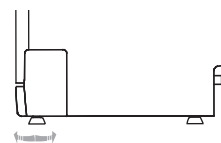


C) EMPLACEMENT DU LAVE-VAISSELLE

Placez le lave-vaisselle à l'endroit que vous voulez. L'arrière doit reposer contre le mur et les côtés le long des parois adjacentes ou le long du mur. Le lave-vaisselle est équipé d'une arrivée d'eau et de tuyaux d'évacuation qui peuvent se placer à droite ou à gauche pour faciliter l'installation.

Réglage de la hauteur de l'appareil

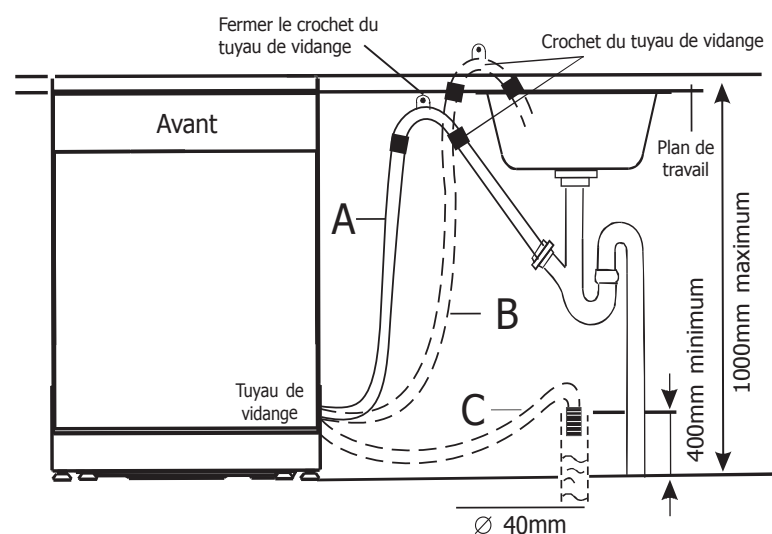
Une fois le lave-vaisselle en place, réglez les pieds (en les vissant ou les dévissant) pour ajuster la hauteur de l'appareil. Dans tous les cas, l'inclinaison de l'appareil ne doit pas dépasser 2°.



Connexion du tuyau de vidange

Insérez le tuyau de vidange dans un tube de vidange d'un diamètre minimum de 40mm ou laissez couler l'eau dans l'évier, en vous assurant que le tuyau ne soit pas plié ou coincé. Utilisez le support spécial en plastique fourni avec l'appareil. L'extrémité libre du tuyau doit être placée à une hauteur entre 400 et 1000cm et ne doit pas être immergé dans l'eau.

⚠ FIXER LE TUYAU DE VIDANGE AUX POINTS A OU B OU C :



Sortie d'eau

Connectez le tuyau de vidange d'eau. Le tuyau de vidange doit être correctement attaché pour éviter toute fuite d'eau. Assurez-vous que le tuyau d'arrivée d'eau n'est pas écrasé ou tordu.

Tuyau d'extension

S'il est nécessaire d'ajouter un tuyau d'extension, utilisez un tuyau de vidange similaire. Il ne doit pas être plus long que 4 mètres, sinon l'efficacité du nettoyage du lave-vaisselle pourrait être diminuée.

Connexion au siphon

La connexion au lieu de vidange doit être d'une hauteur de 40cm (minimum) à 100 cm (maximum) à partir du bas de la machine. Le tuyau de vidange d'eau doit être fixé par une attache.

• Démarrer le lave-vaisselle

Les points suivants doivent être vérifiés avant de démarrer le lave-vaisselle :

1. Le lave-vaisselle est nivelé et stable.
2. La valve d'arrivée d'eau est ouverte
3. Il n'y a pas de fuite aux points de connexion des conduits.
4. Les câbles sont solidement connectés.
5. L'alimentation électrique est activée.
6. Le tuyau d'arrivée et le tuyau de vidange sont connectés.
7. Tous les matériaux d'emballage et les imprimés ont été enlevés du lave-vaisselle.

Attention

Après l'installation, veuillez placer ce manuel dans le sac des imprimés. Le contenu de ce manuel est très utile à tous les utilisateurs.

Des ensembles de raccordement neufs sont fournis avec l'appareil. Il convient de ne pas réutiliser des ensembles de raccordement usagés.

Guide de dépannage

Avant de contacter un réparateur ou service après vente : Dépannage

Une des solutions suivantes pourraient vous éviter l'intervention d'un professionnel.

	Problème	Causes éventuelles	Solutions
Problèmes techniques	Le lave-vaisselle ne s'allume pas	Le fusible a grillé ou le disjoncteur a sauté	Remplacez le fusible ou rallumez le disjoncteur. Débranchez tout appareil partageant le même circuit d'alimentation que le lave-vaisselle.
		L'appareil est hors tension	Assurez-vous que l'appareil est sous tension et que la porte est bien fermée. Assurez-vous que le cordon d'alimentation est bien enfoncé dans la prise.
		Code d'erreur E1 ; la pression de l'eau est basse	Vérifiez que l'arrivée d'eau est reliée correctement et que le robinet est bien ouvert.
Problèmes d'ordre général	L'eau ne s'évacue pas de l'appareil	La porte du lave-vaisselle n'est pas bien fermée	Assurez-vous que la porte soit bien fermée et que le loquet soit bien enclenché.
		Le tuyau d'évacuation est tordu	Vérifiez le tuyau d'évacuation.
		Le filtre est bouché	Vérifiez le filtre. (consultez la rubrique «Nettoyage du filtre»)
	Présence de mousse dans la cuve	Le siphon de l'évier est bouché	Vérifiez le siphon de l'évier. S'il est bouché, contactez un plombier et non un réparateur pour votre lave-vaisselle.
		Le liquide-vaisselle n'est pas adapté	Utilisez uniquement du liquide-vaisselle spécial lave-vaisselle pour éviter que de la mousse se forme. S'il y en a, ouvrez l'appareil et laissez la mousse se dissiper. Versez 4,5L cuve, verrouillez la porte puis lancez. l'appareil en cycle rapide pour évacuer le contenu. Répétez si nécessaire.
Présence de tâches sur les parois de la cuve	De l'adoucisseur de rinçage a été renversé	Essuyez toujours immédiatement toute trace d'adoucisseur.	
Présence de tâches sur les parois de la cuve	Un liquide-vaisselle avec des colorants été utilisé	Assurez-vous d'utiliser un produit sans colorant.	
Présence d'une pellicule blanchâtre sur les parois intérieures	Présence de minéraux, lié à la dureté de l'eau	Pour nettoyer l'intérieur du lave-vaisselle, protégez vos mains en portant des gants en caoutchouc et utilisez du liquide-vaisselle pour lave-vaisselle sur une éponge humide. N'utilisez en aucun cas d'autres produits nettoyants que du liquide-vaisselle pour lave-vaisselle, afin d'éviter la formation de mousse.	

	Problème	Causes éventuelles	Solutions
Problèmes d'ordre général	Des traces de rouilles sur les couvert	Les couverts utilisés ne sont pas inoxydables	Lancez toujours un cycle de lavage rapide sans charger la machine et sans choisir la fonction Turbo (si disponible) après avoir ajouté du sel régénérant. Vérifiez la bonne fermeture du couvercle.
		Aucun cycle de lavage n'a été lancé après avoir mis du sel régénérant ; les couverts ont donc été en contact avec des traces de sel.	
		Le couvercle du réceptacle pour adoucisseur d'eau n'est pas étanche	
Bruits	Des coups retentissent de l'intérieur de la cuve	Un bras-gicleur tape sur la vaisselle se trouvant dans l'un des paniers	Arrêtez le cycle en cours et rangez comme il faut les couverts qui gênent les bras-gicleurs.
		Des cliquetis retentissent de l'intérieur de la cuve	Certains éléments de la vaisselle sont mal rangés
	Des à-coups retentissent au niveau de la tuyauterie	Cela peut venir de l'installation des conduites d'eau du site ou des intersections entre les tuyaux	Cela n'a aucune incidence sur le fonctionnement de la machine. En cas de doutes, contactez un plombier qualifié.
Résultat de lavage non-satisfaisant	La vaisselle n'a pas été bien nettoyée par le lave-vaisselle	Elle n'a pas été placée correctement.	Consultez les remarques dans le chapitre «Chargement des paniers de la machine».
		Le programme de lavage n'était pas assez puissant.	Choisissez un programme de lavage plus intensif. Consultez la rubrique «Tableau des Cycles de Lavage».
		Pas assez de liquide-vaisselle.	Rajoutez plus de liquide-vaisselle ou utilisez un autre liquide-vaisselle.
	Traces blanchâtres sur la verrerie	Un objet bloque les jets d'eau des bras-gicleurs.	Rangez la vaisselle de manière à ce qu'elle ne gêne pas la rotation des bras-gicleurs.
		Le système de filtrage dans le bas de la cuve est sale ou n'a pas été bien installé. Cela pourrait gêner les jets d'eau.	Nettoyez ou installez correctement le système de filtrage. Nettoyez les orifices des bras-gicleurs. Consultez la rubrique «Nettoyage des bras-gicleurs».
		Traces noires ou grises sur la vaisselle	Une combinaison d'eau trop douce et de l'utilisation de trop de liquide-vaisselle.
Du liquide vaisselle est resté dans le réceptacle	Des ustensiles ou objets en aluminium ont frottés contre la vaisselle.	Utilisez un nettoyant abrasif doux pour éliminer ces traces.	
	De la vaisselle bloque le réceptacle.	Rangez la vaisselle comme il faut.	

	Problème	Causes éventuelles	Solutions
Séchage non-satisfaisant	La vaisselle est encore mouillée à la fin du lavage	La machine n'a pas été chargée correctement.	Suivez les consignes pour charger la vaisselle.
		Trop peu de produit de rinçage.	Augmentez la quantité de produit de rinçage ou remplissez à nouveau le réceptacle de ce produit.
		La vaisselle a été retirée trop tôt de la machine.	Ne videz pas la machine immédiatement après la fin du lavage. Entrouvrez la porte pour laisser s'échapper la vapeur. Videz-la uniquement lorsque la vaisselle est encore tiède au touché. Videz le compartiment du bas en premier ; cela empêche l'eau du compartiment du dessus de mouiller la vaisselle du bas.
		Mauvais choix de programme.	La température de lavage est plus basse lors d'un programme à cycle court. Cela diminue par conséquent la qualité du lavage. Choisissez un programme à cycle long.
		Le revêtement de certains ustensiles est de basse qualité.	L'écoulement de l'eau se fait plus difficilement si ce type de vaisselle est chargé dans l'appareil. Evitez donc de les laver dans un lave-vaisselle.

Codes d'erreur :

Des codes d'erreur existent pour vous avertir de certains dysfonctionnements

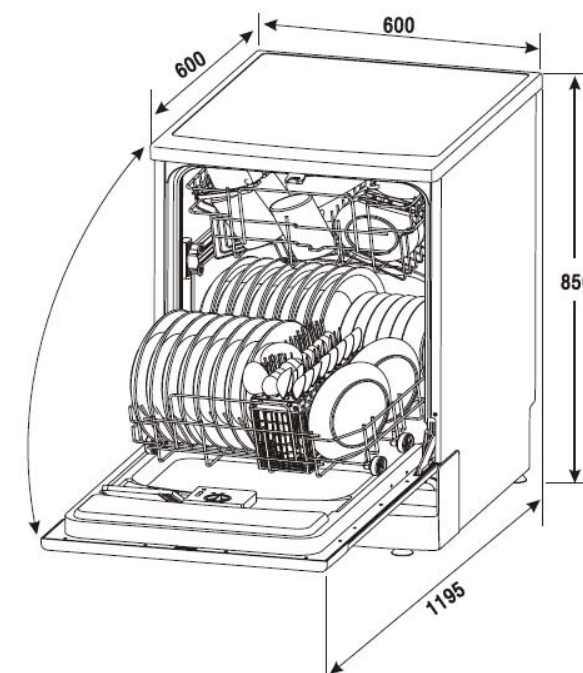
Codes	Signification	Causes éventuelles
E1	Problème de prise en eau.	Le robinet d'alimentation en eau n'est pas ouvert. Débit d'alimentation en eau trop faible. Pression d'eau trop basse.
E4	Débordement.	Hauteur d'eau dans la cuve trop élevée.

MISE EN GARDE : - Dans le cas d'un trop-plein d'eau, fermez le robinet général d'alimentation en eau avant de contacter tout réparateur ou service après vente.
- Si de l'eau se trouve dans le fond de la machine dû à un trop-plein ou à une fuite d'eau, retirez toute l'eau avant la prochaine utilisation de la machine.

AVERTISSEMENT !

Si un débordement se produit, arrêtez l'alimentation d'eau principale avant d'appeler de l'aide. S'il y a de l'eau dans le fond de la machine à cause d'un débordement ou d'une petite fuite, enlevez l'eau avant de redémarrer la machine.

Hauteur	: 850 mm
Largeur	: 600 mm
Profondeur	: 600 mm
Charge connectée à la tension	: Voir fiche signalétique
Pression d'eau	: 0,04 – 1,0 Mpa
Source d'alimentation	: Voir fiche signalétique
Capacité	: 14 couverts



Collecte sélective des déchets électriques et électroniques




Cet appareil comporte le symbole DEEE (Déchet d'Équipement Électrique et Électronique) signifiant qu'en fin de vie, il ne doit pas être jeté aux déchets ménagers, mais déposé au centre de tri de la localité.



La valorisation des déchets permet de contribuer à préserver notre environnement.

PROTECTION DE L'ENVIRONNEMENT – DIRECTIVE 2002/96/CE

Afin de préserver notre environnement et notre santé, l'élimination en fin de vie des appareils électriques et électroniques doit se faire selon des règles bien précises et nécessite l'implication de chacun, qu'il soit fournisseur ou utilisateur. C'est pour cette raison que votre appareil, tel que le signale le symbole  apposé sur sa plaque signalétique ou sur l'emballage, ne doit en aucun cas être jeté dans une poubelle publique ou privée destinée aux ordures ménagères. L'utilisateur a le droit de déposer l'appareil dans des lieux publics de collecte procédant à un tri sélectif des déchets pour être soit recyclé, soit réutilisé pour d'autres applications conformément à la directive.

CONDITION DE GARANTIE

Ce produit est garanti pour une période de 1 an à partir de la date d'achat*, contre toute défaillance résultant d'un vice de fabrication ou de matériau.

Cette garantie ne couvre pas les vices ou les dommages résultant d'une mauvaise installation, d'une utilisation incorrecte ou de l'usure anormale du produit.

*sur présentation du ticket de caisse.

  	Importé par ELECTRO DEPOT 1 route de vendeville 59155 FACHES-THUMESNIL	Fabriqué en RPC
---	--	-----------------