

1

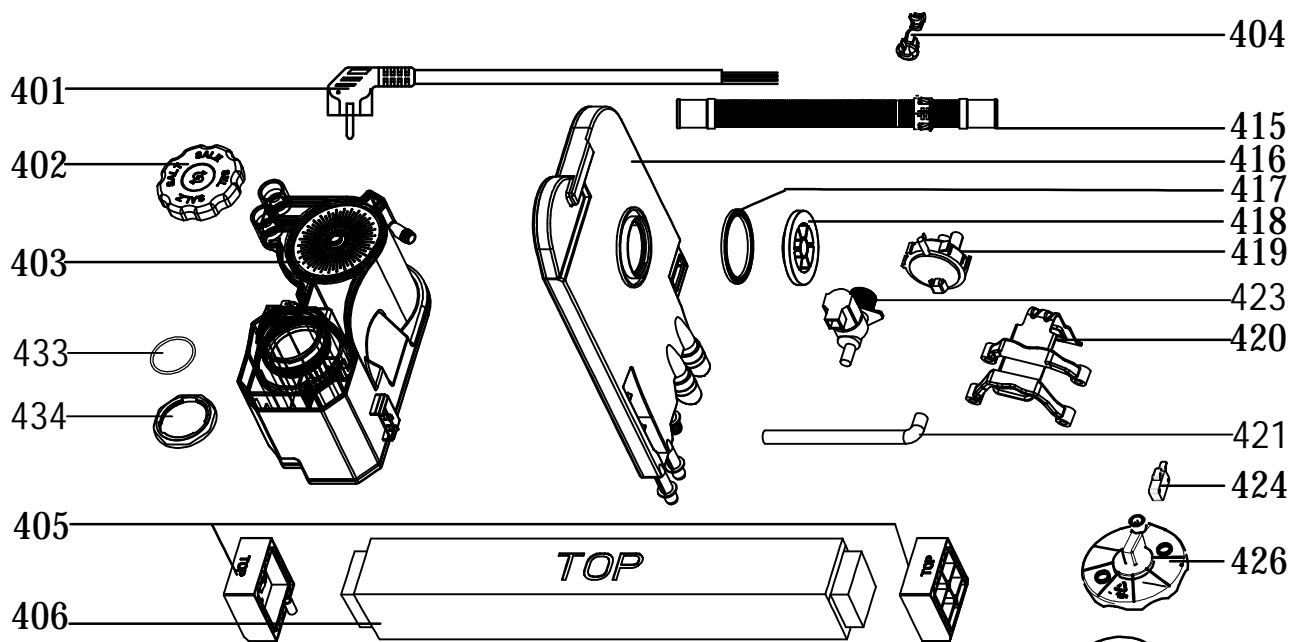
2

3

4

A

A

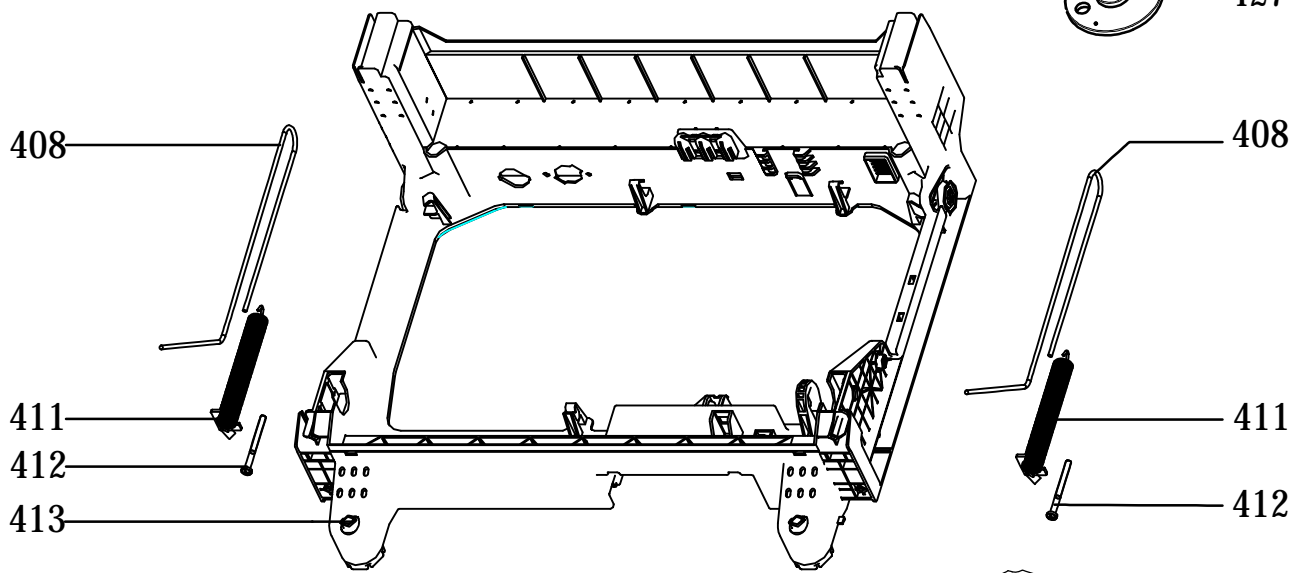


B

B

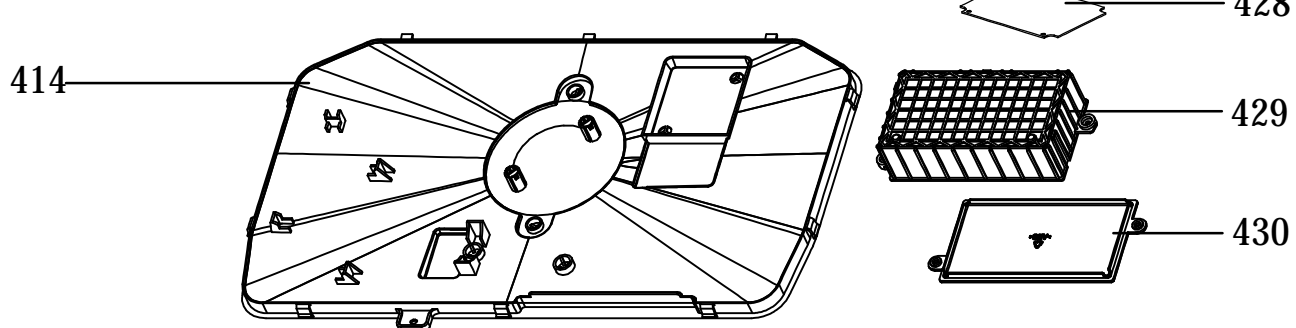
C

C



D

D



E

E

F

F

1

2

3

4

1

2

3

4

A

A

B

B

C

C

D

D

E

E

F

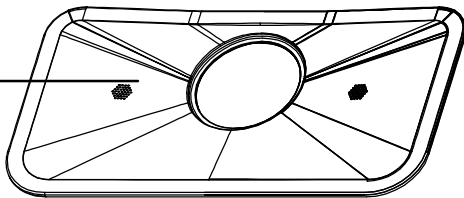
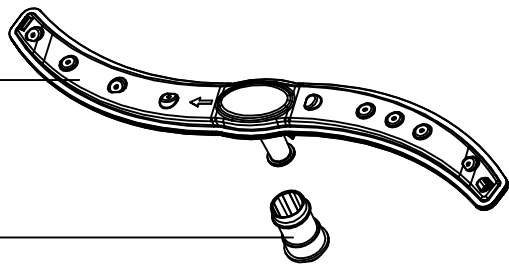
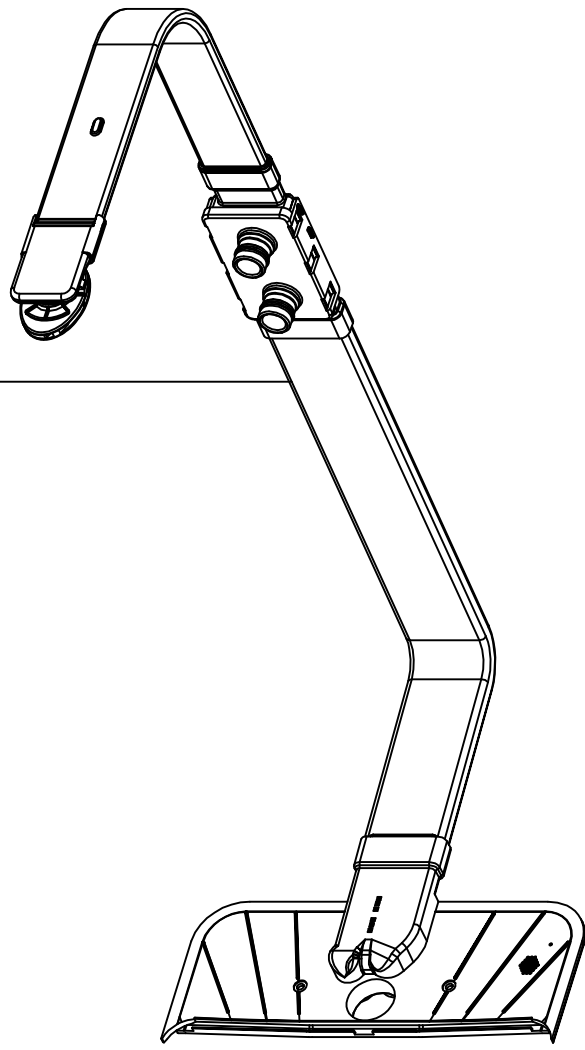
F

501

510

511

513



1

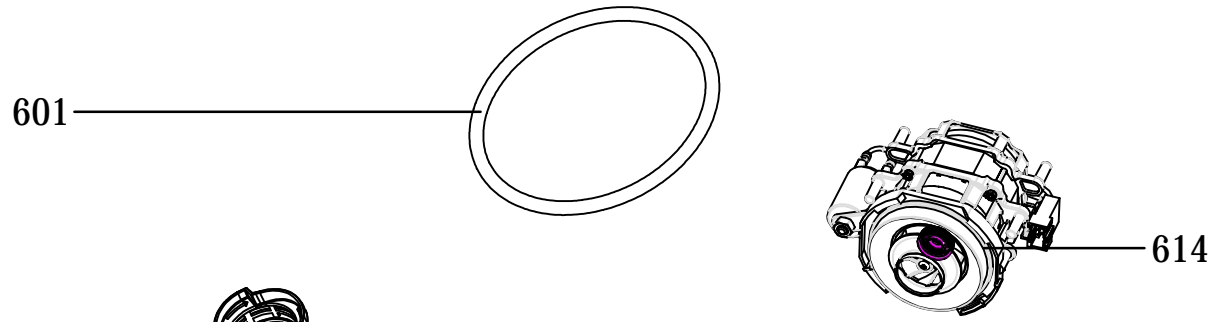
2

3

4

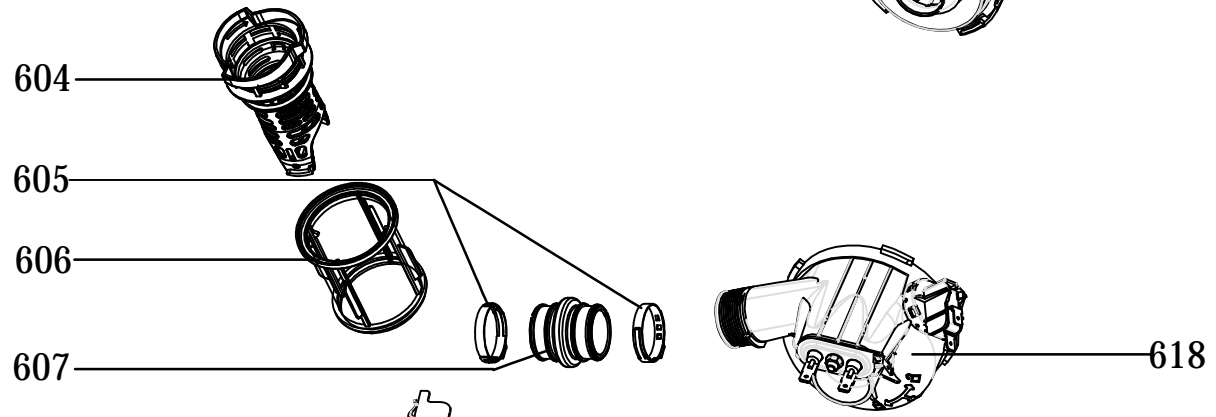
A

A



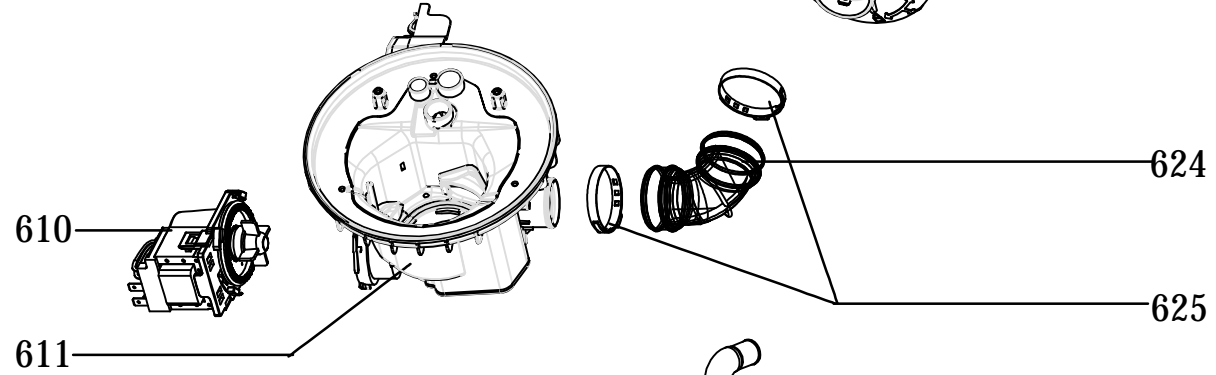
B

B



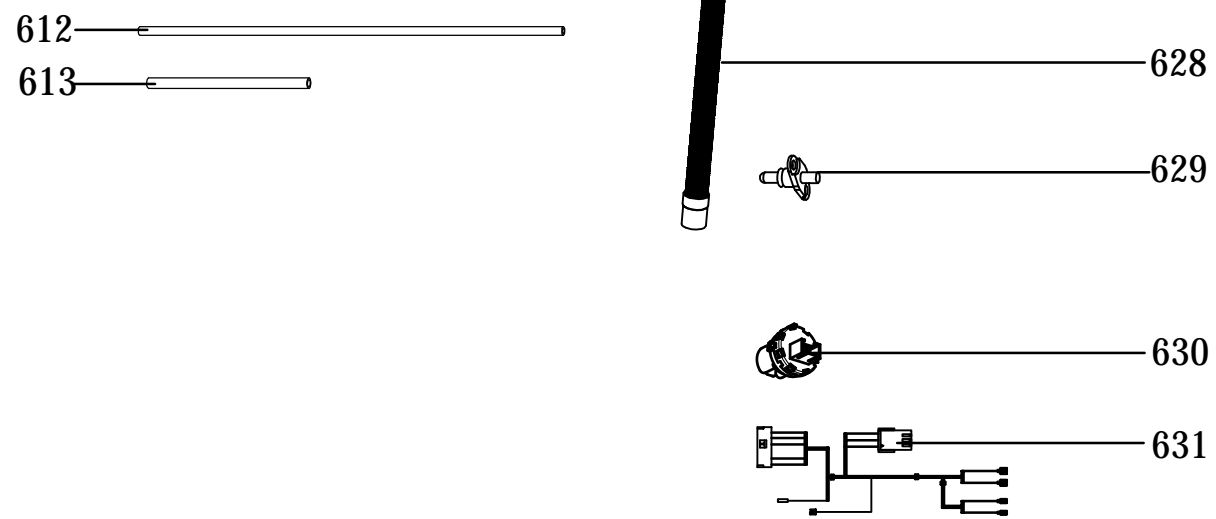
C

C



D

D



E

E

F

F

1

2

3

4

1

2

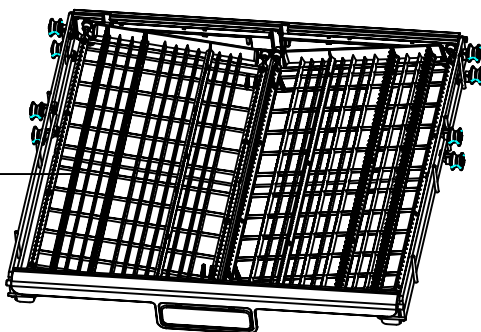
3

4

A

A

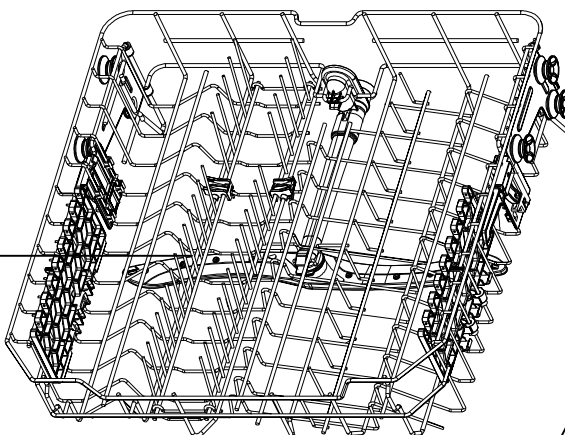
701



B

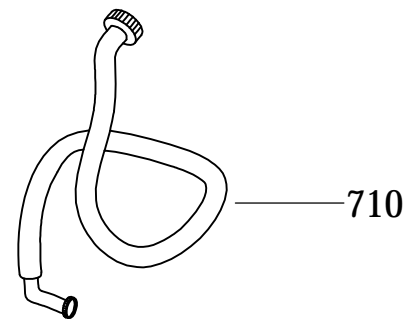
B

702



C

C

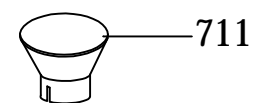
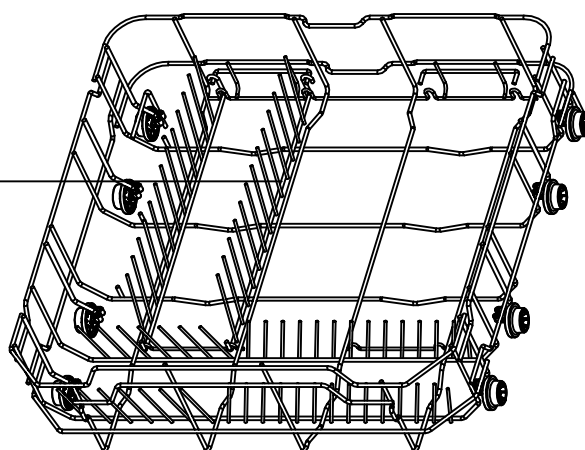


710

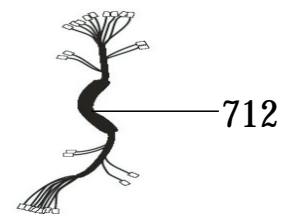
D

D

703



711



712

E

E

F

F

1

2

3

4