

1

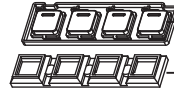
2

3

4

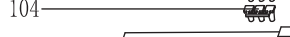
A

A



101a

102a



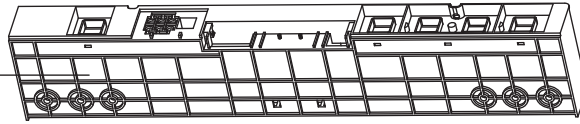
111

109

B

B

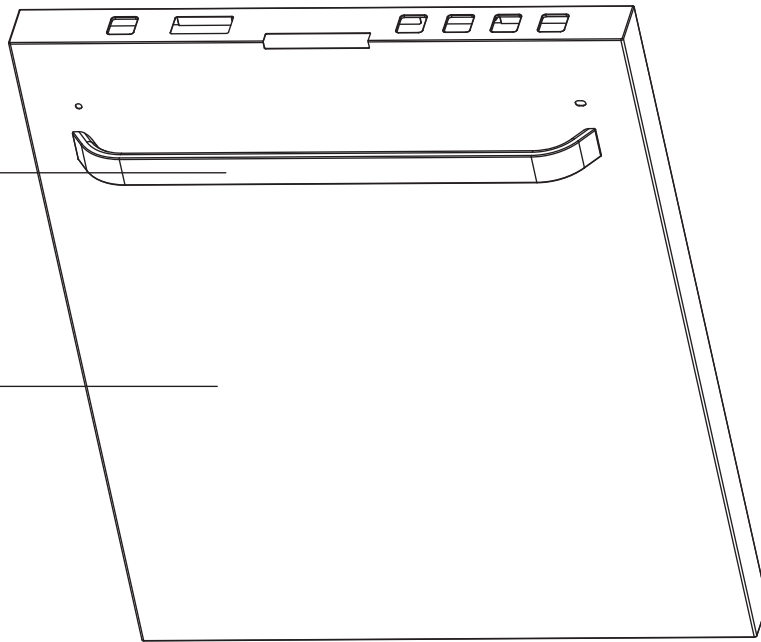
105



C

C

106

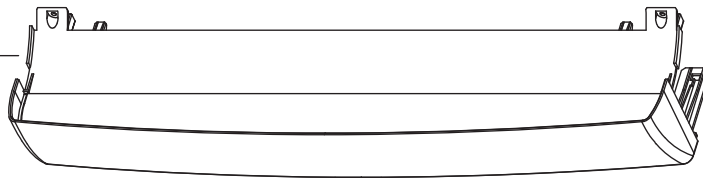


107

D

D

108



E

E

F

F

1

2

3

4

1

2

3

4

A

A

B

B

C

C

D

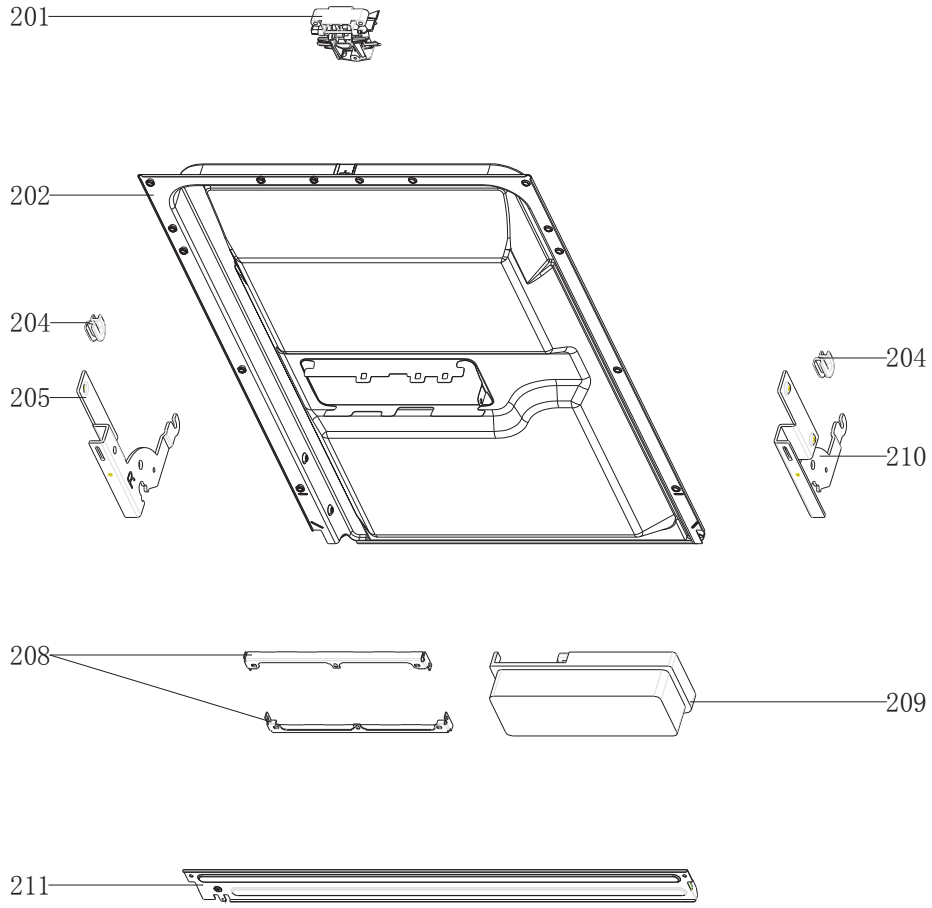
D

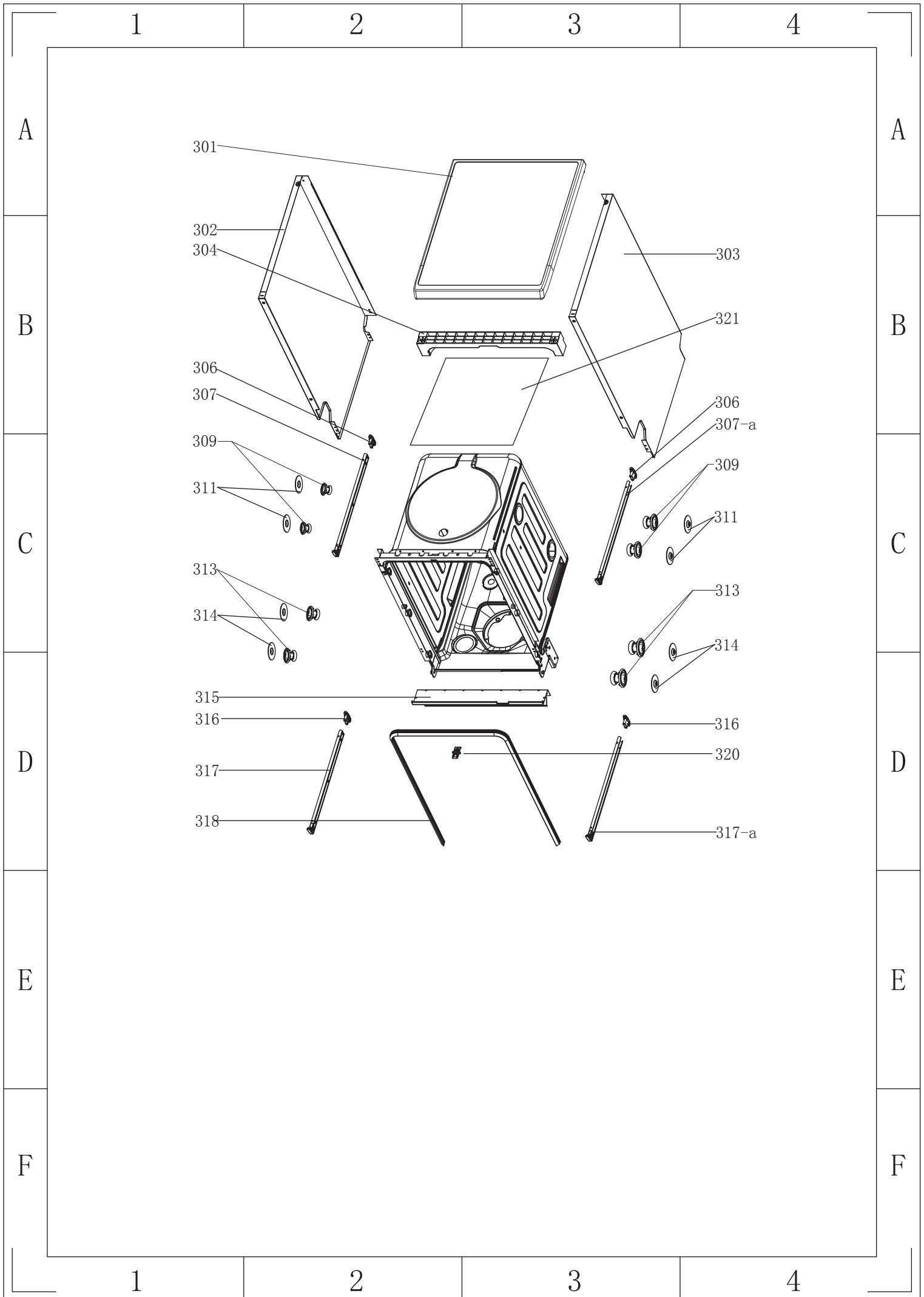
E

E

F

F





1

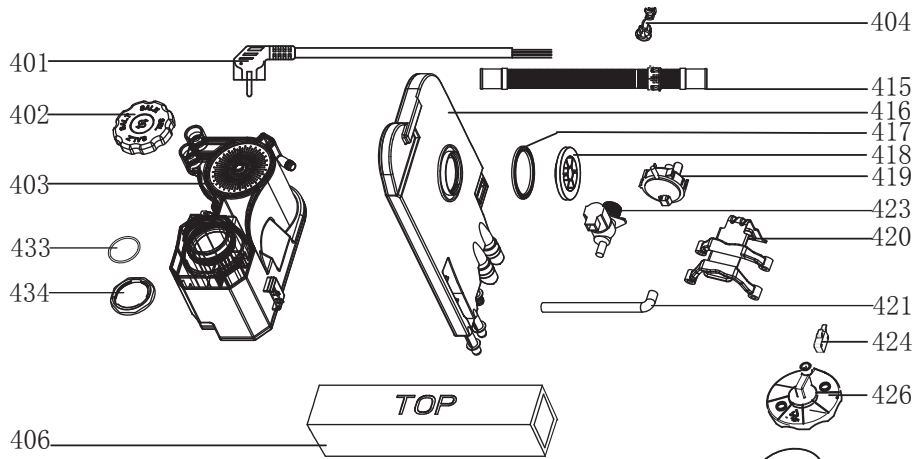
2

3

4

A

A

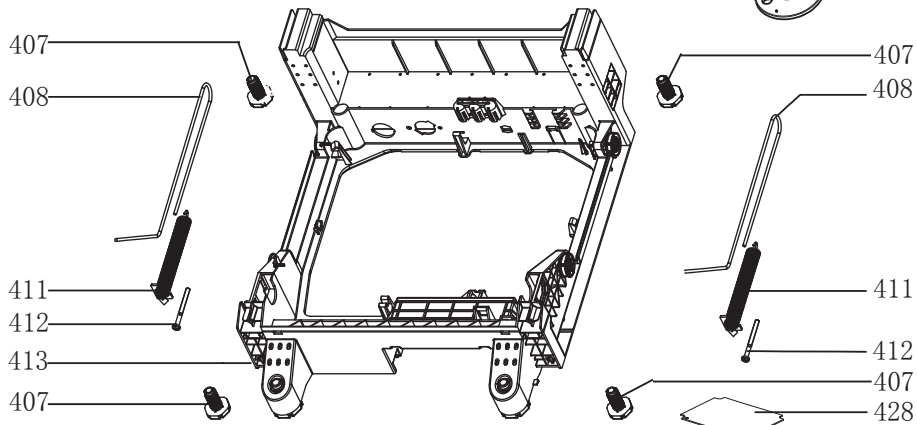


B

B

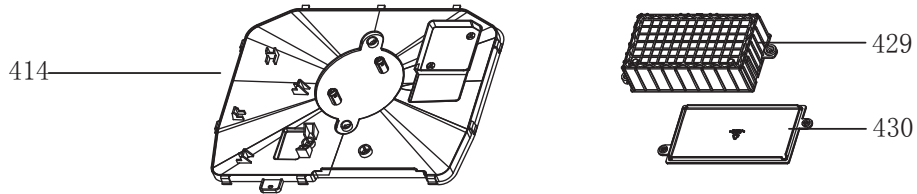
C

C



D

D



E

E

F

F

1

2

3

4

1

2

3

4

A

A

B

B

C

C

D

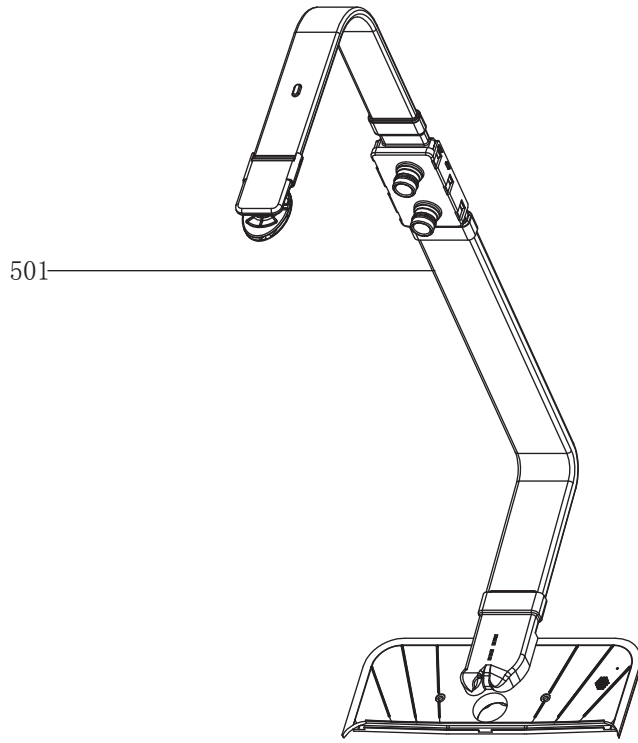
D

E

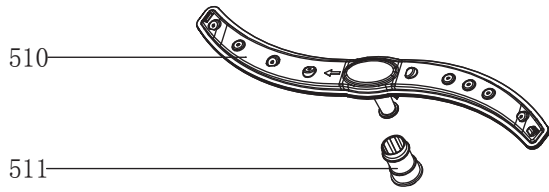
E

F

F

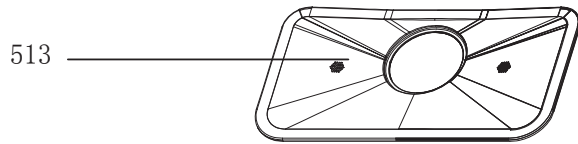


501



510

511



513

1

2

3

4

1

2

3

4

A

A

B

B

C

C

D

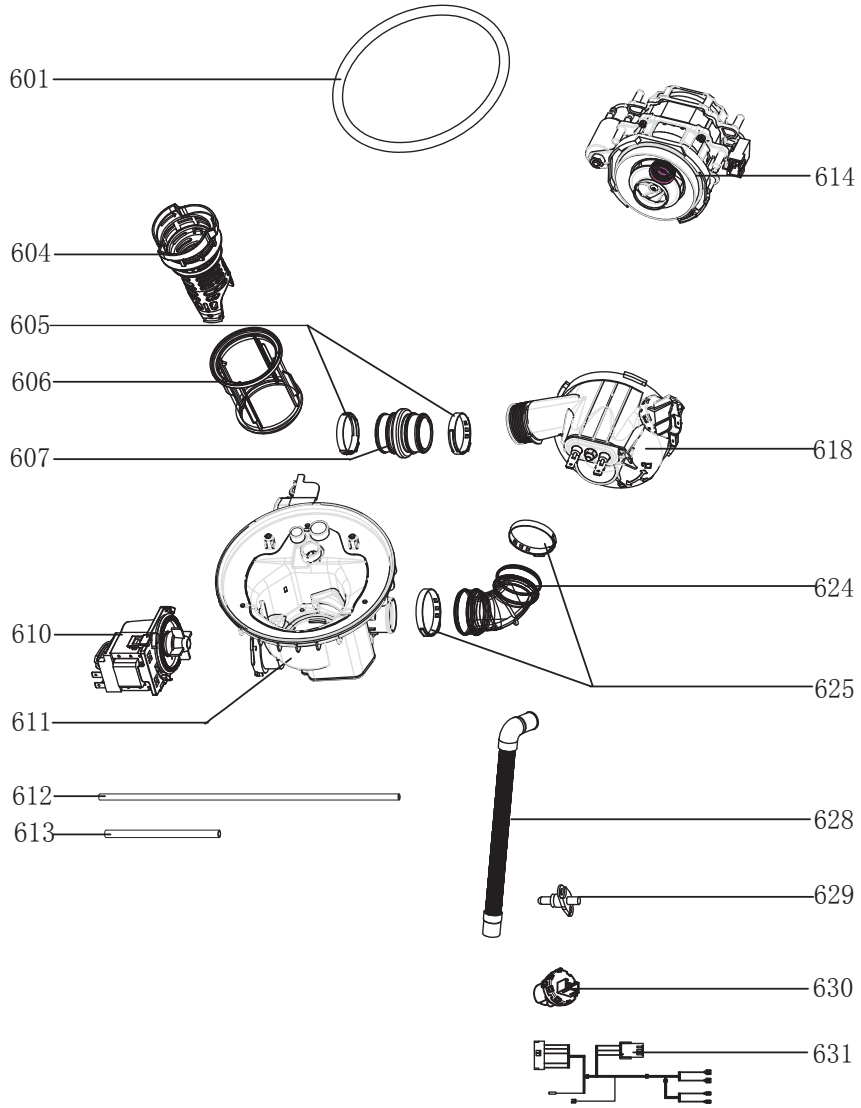
D

E

E

F

F



1

2

3

4

1

2

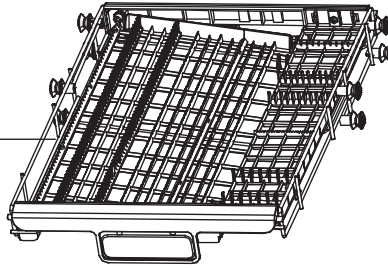
3

4

A

A

701

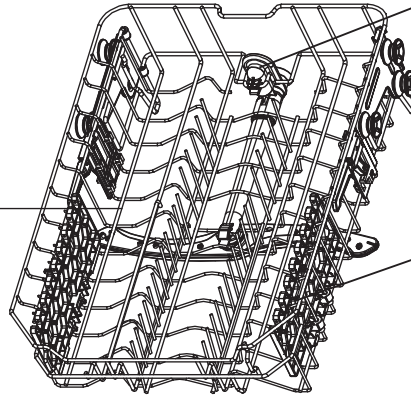


704

B

B

702

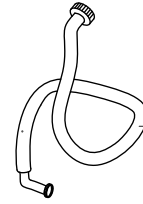
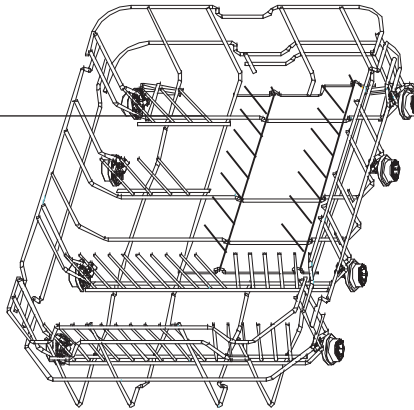


705

C

C

703



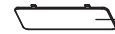
710



711



712



714

D

D

E

E

F

F

1

2

3

4