

SABA

FL1014M23W
FL1014M23BG

FR

GB



CONFORAMA France SA
80 Boulevard du Mandinet
LOGNES
77432 Marne la Vallée Cedex 2
FRANCE

Nous vous remercions d'avoir choisi la qualité SABA. Ce produit a été créé par notre équipe de professionnels et selon la réglementation Européenne. Pour une meilleure utilisation de votre nouvel appareil, nous vous recommandons de lire attentivement ce manuel d'instructions et de le conserver pour toute référence ultérieure.

TABLE DES MATIERES

INSTRUCTIONS DE SECURITE	2
INSTALLATION	10
FONCTIONNEMENT	17
OPÉRATIONS D'ENTRETIEN	35
ENLÈVEMENT DES APPAREILS MÉNAGERS USAGÉS	46

INSTRUCTIONS DE SECURITE

• INSTRUCTIONS DE SÉCURITÉ

Pour votre sécurité, les informations contenues dans ce manuel doivent être respectées afin de réduire le risque d'incendie, d'explosion, de décharge électrique, ou pour empêcher les dommages matériels, les blessures physiques ou les décès.

Explication des symboles :

Avertissement !

Lorsque ce symbole est associé à ce mot, cela indique une situation potentiellement dangereuse pouvant entraîner la mort ou de graves blessures, à moins d'être évitée.

Attention !

Lorsque ce symbole est associé à ce mot, cela indique une situation potentiellement dangereuse pouvant entraîner des blessures légères ou mineures ou des dommages matériels ou environnementaux.

Remarque !

Lorsque ce symbole est associé à ce mot, cela indique une situation potentiellement dangereuse pouvant entraîner des blessures légères ou mineures.

- Cet appareil est destiné à être utilisé dans des applications domestiques et analogues telles que :
 - des coins cuisines réservés au personnel dans des magasins, bureaux et autres environnements professionnels;
 - des fermes ;

- l'utilisation par les clients des hôtels, motels et autres environnements à caractère résidentiel ;
- des environnements du type chambres d'hôtes.
- dans les espaces d'utilisation commune dans des immeubles d'habitation.
- Cet appareil est conçu pour laver 10,0 kg de linge sec.

Avertissement !

Décharge électrique !

- Si le câble d'alimentation est endommagé, il doit être remplacé par le fabricant, son service après vente ou des personnes de qualification similaire afin d'éviter un danger.
- L'on doit utiliser les ensembles de raccordement neufs fournis avec l'appareil et qu'il convient de ne pas réutiliser les ensembles de raccordement usagés.
- Avant toute opération de maintenance sur l'appareil, débranchez-le de l'alimentation.
- Après utilisation, débranchez toujours la machine et coupez l'alimentation en eau. Pression d'eau d'entrée maximale, en 1 MPa. Pression d'eau d'entrée minimale, en 0,03MPa.
- Pour votre sécurité, la fiche électrique doit être branchée sur une prise de courant tripolaire mise à la terre. Vérifiez soigneusement votre prise afin de vous assurer qu'elle est correctement mise à la terre.
- Débranchez la fiche de la prise électrique avant toute opération de nettoyage ou d'entretien.

- Assurez-vous que l'eau et les appareils électriques sont raccordés par un technicien qualifié, conformément aux instructions du fabricant et aux réglementations de sécurité locales en vigueur.
- N'utilisez pas une prise dont le courant nominal est inférieur à celui de l'appareil. Ne débranchez jamais la fiche électrique avec les mains mouillées.
- N'oubliez pas de couper l'arrivée d'eau et l'alimentation électrique immédiatement après avoir terminé la lessive.

Risque pour les enfants !

- Cet appareil peut être utilisé par des enfants âgés d'au moins 8 ans et par des personnes ayant des capacités physiques, sensorielles ou mentales réduites ou dénuées d'expérience ou de connaissance, s'ils (si elles) sont correctement surveillé(e)s ou si des instructions relatives à l'utilisation de l'appareil en toute sécurité leur ont été données et si les risques encourus ont été appréhendés. Les enfants ne doivent pas jouer avec l'appareil. Le nettoyage et l'entretien par l'utilisateur ne doivent pas être effectués par des enfants sans surveillance.
- Il convient de maintenir à distance les enfants de moins de 3 ans, à moins qu'ils ne soient sous une surveillance continue.
- Les animaux et les enfants risquent de grimper dans la machine. Vérifiez la machine avant chaque utilisation.
- Les enfants doivent être surveillés afin de s'assurer qu'ils ne jouent pas avec l'appareil.

INSTRUCTIONS DE SÉCURITÉ

- La porte en verre peut être très chaude pendant le fonctionnement. Maintenez les enfants et les animaux à l'écart de la machine pendant son fonctionnement.
- N'utilisez pas la machine dans des pièces très humides et dans des pièces contenant des gaz explosifs ou corrosifs.
- Retirez tous les éléments d'emballage et les boulons de transport avant d'utiliser l'appareil. Dans le cas contraire, l'appareil peut subir de graves dommages.

FR

Risque d'explosion !

- Ne lavez pas les articles qui ont été lavés, trempés ou essuyés avec des substances inflammables et explosives (telles que la cire, l'huile, la peinture, l'essence, les dégraissants, les solvants de nettoyage à sec, le kérosène, etc.). Cela peut provoquer un incendie ou une explosion.
- Le lave-linge ne doit pas être utilisée si des produits chimiques industriels sont utilisés pour le nettoyage.
Rincez soigneusement les articles au préalable en les lavant à la main.
- L'air évacué ne doit pas être rejeté dans un conduit d'extraction des fumées destiné aux appareils utilisant du gaz ou d'autres combustibles.

ⓘ Attention !

Installation du produit!

- Cet appareil est conçu exclusivement pour un usage en intérieur.
- Il n'est pas conçu pour pouvoir être encastré.
- Les ouvertures ne doivent pas être obstruées par un tapis.
- L'appareil ne doit pas être installé dans des salles de bains, dans des pièces très humides ni dans des pièces avec des gaz explosifs ou des substances caustiques.
- L'appareil avec une seule valve d'arrivée d'eau ne peut être raccordé qu'à l'alimentation en eau froide. Si l'appareil est doté de deux valves d'arrivée d'eau, effectuez le raccordement aux robinets d'eau froide et d'eau chaude.
- La fiche doit être accessible après l'installation.
- L'appareil ne doit pas être installé derrière une porte verrouillable, une porte coulissante ou une porte avec une charnière placée sur le côté opposé à celui du lave-linge.
- Cet appareil ne doit pas être installé dans un lieu humide.
- Retirez tous les éléments d'emballage et les boulons de transport avant d'utiliser l'appareil. Dans le cas contraire, l'appareil peut subir de graves dommages.

Risque d'endommagement de l'appareil !

- Le produit est exclusivement destiné à un usage domestique et est conçu uniquement pour les textiles pouvant être lavés et séchés en machine.
- Ne grimpez pas et ne vous asseyez pas sur le couvercle supérieur du lave-linge.
- Ne vous appuyez pas contre la porte de la machine.
- Précautions lors de la manipulation de la machine :
 1. Faites appel à un professionnel spécialisé pour réinstaller les boulons de transport sur la machine.
 2. L'eau accumulée dans la machine doit être vidangée.
 3. Manipulez la machine avec précaution. Ne soulevez pas l'appareil en le tenant par parties protubérantes. Ne transportez pas la machine en vous servant de la porte comme d'une poignée.
 4. Cet appareil est lourd. Transportez-le avec précaution.
 5. Ne mettez pas les mains dans la cuve d'extraction d'eau en fonctionnement.
- Ne fermez pas la porte avec une force excessive. Si la porte s'avère difficile à fermer, vérifiez que le tambour ne soit pas trop chargé et que le linge soit bien réparti.
- Il est interdit de laver des tapis.

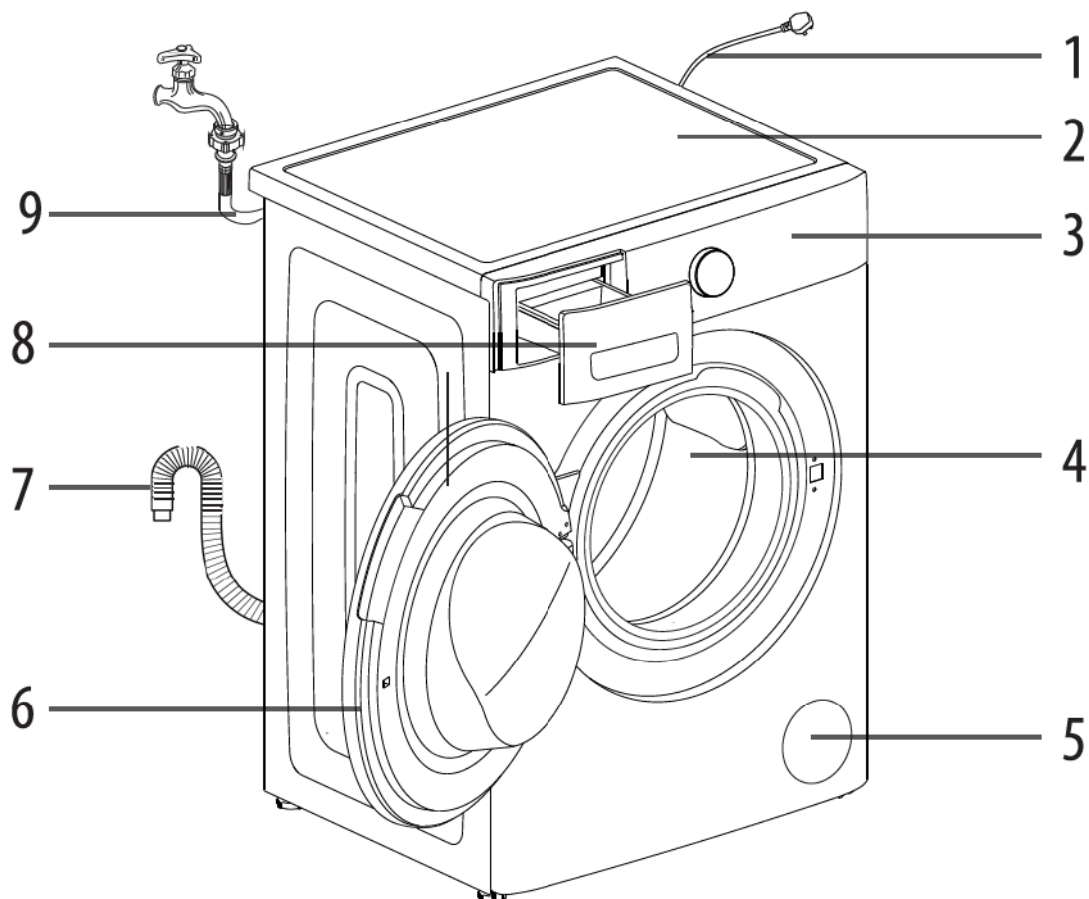
Fonctionnement de l'appareil !

- Avant la première lessive, l'appareil doit effectuer un cycle complet à vide.
- Les solvants toxiques, inflammables ou explosifs sont interdits. N'utilisez pas d'essence, d'alcool, etc. comme détergents. N'utilisez que des détergents destinés au lavage en machine, en particulier pour le tambour.
- Assurez-vous que toutes les poches sont vides. Les objets tranchants et rigides tels qu'une pièce de monnaie, une broche, un clou, une vis, une pierre, etc. peuvent endommager gravement cet appareil.
- Veuillez vérifier si l'eau présente à l'intérieur du tambour a été vidangée avant d'ouvrir sa porte. N'ouvrez pas la porte si vous voyez qu'il reste de l'eau à l'intérieur.
- Attention à ne pas vous brûler lors de la vidange d'eau de lavage très chaude.
- Une fois le programme terminé, attendez 2 minutes avant d'ouvrir la porte (sur certains modèles).
- Ne rajoutez jamais d'eau à la main lors du lavage.
- Aérez suffisamment la pièce pour éviter le reflux de gaz provenant d'appareils utilisant d'autres combustibles, y compris les flammes nues.
- Les adoucissants textiles et les produits similaires doivent être utilisés conformément aux instructions de leur fabricant.
- Retirez tous les objets des poches, tels que les briquets et les allumettes, avant d'utiliser l'appareil.

- En ce qui concerne les informations pour l'installation, la manipulation, l'entretien et la mise au rebut de l'appareil, référez-vous au paragraphe ci-après de la notice.
- Le changement de certaines pièces de votre appareil électro-ménager peut entraîner un danger. Assurez-vous de disposer de toutes les compétences requises et des outils nécessaires pour effectuer les opérations d'autoréparation en toute sécurité. Dans le cas contraire, faites appel à un professionnel agréé.
- En ce qui concerne les informations détaillées sur les masses maximales de linge à l'état sec pour les modèles différents des appareils, référez-vous dans la section "Spécifications techniques".

Installation

- Description du produit

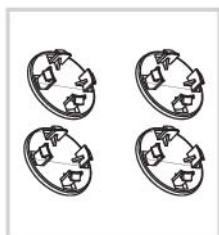


- | | |
|--------------------------|--------------------------|
| 1. Cordon d'alimentation | 6. Porte |
| 2. Couvercle supérieur | 7. Flexible de vidange |
| 3. Panneau de commande | 8. Bac à détergent |
| 4. Tambour | 9. Tuyau d'arrivée d'eau |
| 5. Filtre d'entretien | |

Remarque !

- L'illustration des accessoires n'est donnée qu'à titre de référence. Veuillez vous baser sur le produit réel.

Accessoires



Bouchon de transport



Tuyau d'arrivée



Clé



Manuel de l'utilisateur

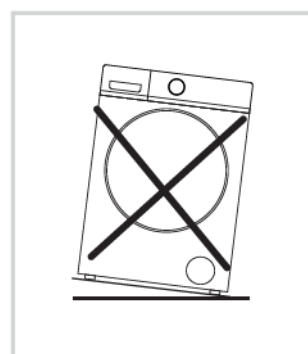
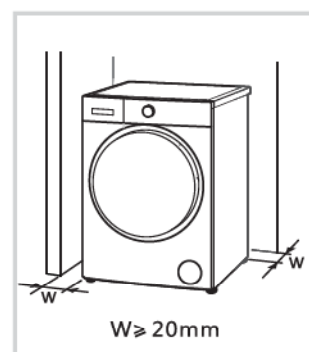
Lieu d'installation

⚠ Avertissement !

- Il est important que le produit soit stable afin qu'il ne se déplace pas !
- Assurez-vous que le produit ne repose pas sur le cordon d'alimentation.

Pour installer la machine, choisissez un emplacement présentant les caractéristiques suivantes :

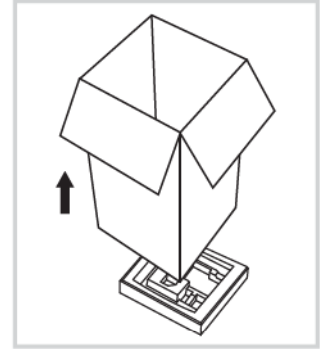
1. Surface dure, sèche et plane
2. Éviter toute exposition directe à la lumière du soleil
3. Aération suffisante
4. Température ambiante supérieure à 0 °C
5. À distance des sources de chaleur (gaz, charbon etc.).



Déballage du lave-linge

Avertissement !

- Les matériaux d'emballage (ex. films plastiques, polystyrène) peuvent être dangereux pour les enfants.
- Il existe un risque d'étouffement ! Gardez tous les éléments d'emballage hors de portée des enfants.



FR

1. Retirez la boîte en carton et l'emballage en polystyrène.
2. Sortez la machine à laver et enlevez les éléments d'emballage. N'oubliez pas d'enlever le petit triangle en mousse en dessous. Si vous n'y arrivez pas, mettez le lave-linge sur le flanc puis retirez le petit triangle en mousse manuellement.
3. Retirez le ruban adhésif maintenant le câble d'alimentation et le tuyau de vidange en place.
4. Retirez le tuyau d'arrivée d'eau du tambour.

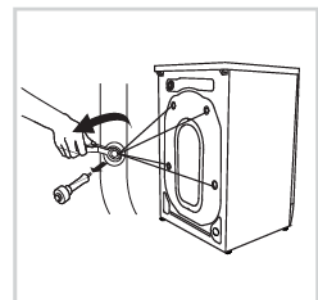
Retirez les boulons de transport

Avertissement !

- Vous devez enlever tous les boulons de transport situés à l'arrière du lave-linge avant d'utiliser le produit.
- Vous aurez de nouveau besoin des boulons de transport si vous déplacez le produit. Par conséquent, conservez-les en lieu sûr.

Procédez de la manière suivante pour enlever les boulons :

1. Dévissez les 4 boulons avec une clé et enlevez-les.



2. Bouchez les trous avec les bouchons prévus à cet effet.
3. Gardez soigneusement les boulons de transport pour pouvoir les réutiliser ultérieurement.

Nivellement du lave-linge

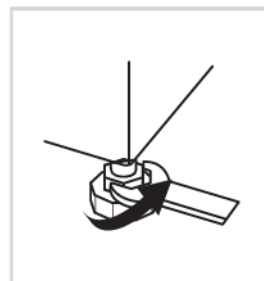
⚠ Avertissement !

- Les écrous de blocage situés sur les quatre pieds doivent être solidement serrés contre le châssis.
1. Assurez-vous que les pieds sont correctement fixés à l'appareil. Si ce n'est pas le cas, remettez-les dans leur position d'origine et serrez les écrous.
 2. Desserrez l'écrou de blocage et tournez le pied jusqu'à ce qu'il touche le sol.
 3. Réglez les pieds et bloquez-les en position à l'aide d'une clé. Assurez-vous que le lave-linge est stable.

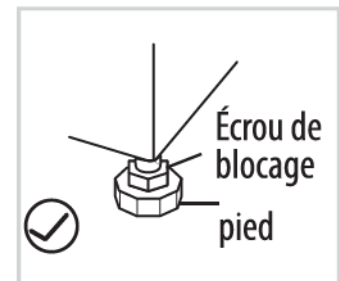
FR



Monter



Descendre



pied

Raccordement du tuyau d'arrivée d'eau

⚠ Avertissement !

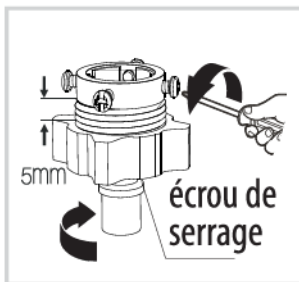
- Suivez les instructions fournies dans ce chapitre afin d'éviter une fuite ou un dégât des eaux.
- N'enroulez pas, n'écrasez pas, ne modifiez pas ou ne coupez pas le tuyau d'arrivée d'eau.

- Pour les modèles dotés d'une valve d'arrivée d'eau chaude, effectuez le raccordement au robinet d'eau chaude à l'aide du tuyau d'arrivée d'eau chaude. La consommation d'énergie diminuera automatiquement avec certains programmes de lavage.

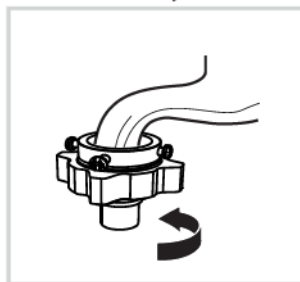
Raccordez le tuyau d'arrivée d'eau comme indiqué. Deux manières permettent de le faire.

FR

1. Raccordement d'un tuyau d'arrivée d'eau à un robinet ordinaire.



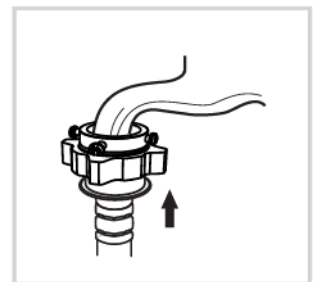
Desserrez l'écrou de serrage et les quatre boulons



Serrez l'écrou de serrage

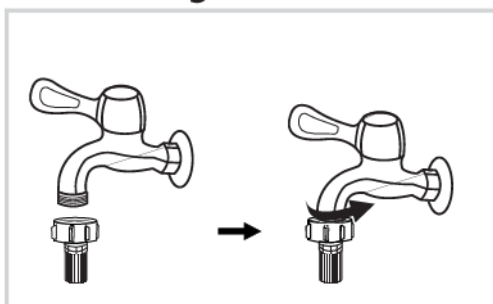


Appuyez sur la douille de glissement, insérez le tuyau d'arrivée d'eau dans l'orifice du robinet



Raccordement terminé

2. Raccordement d'un tuyau d'arrivée d'eau à un robinet avec filetage.

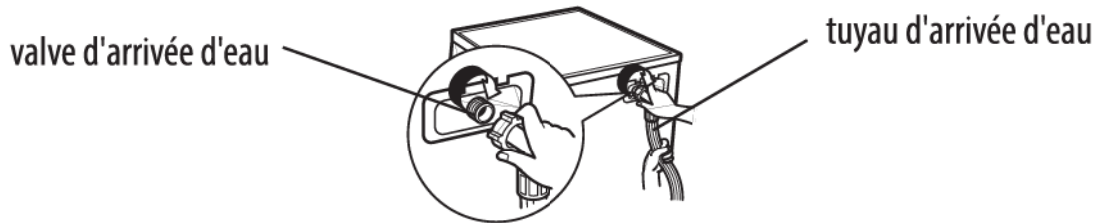


Robinet avec filetage et tuyau d'arrivée d'eau



Robinet spécial lave-linge

Raccordez l'autre extrémité du tuyau d'arrivée d'eau à la valve d'arrivée d'eau située à l'arrière du lave-linge puis serrez fermement le tuyau dans le sens des aiguilles d'une montre.



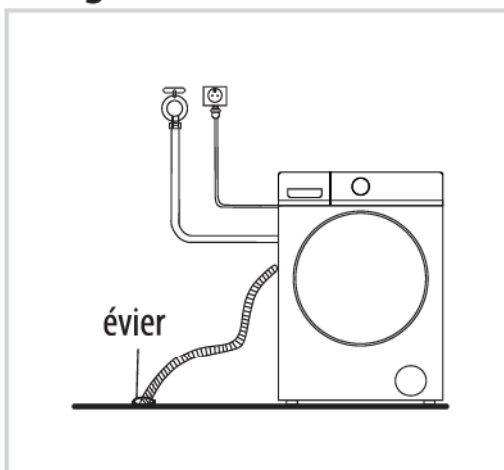
FR

Tuyau de vidange

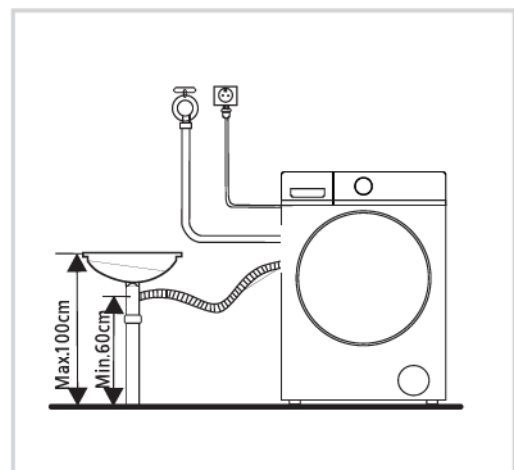
⚠ Avertissement !

- N'enroulez pas ou ne rallongez pas le tuyau de vidange.
- Positionnez correctement le tuyau de vidange. Si vous n'effectuez pas correctement cette opération, une fuite d'eau pourra survenir.

Il y a deux manières de mettre en place l'extrémité du tuyau de vidange :



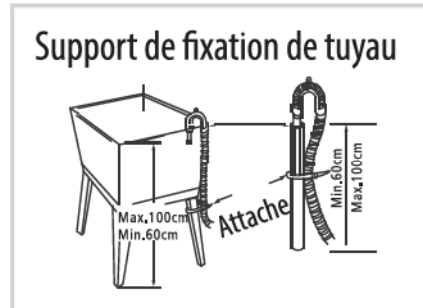
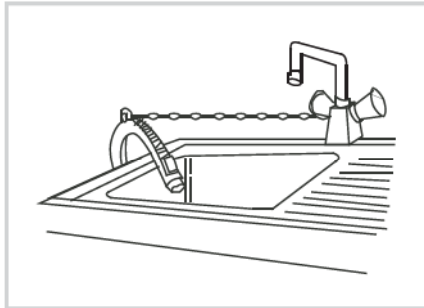
1. Placez-le dans l'évier.



2. Reliez-le à un embranchement de la canalisation d'évacuation de l'évier.

Remarque !

- Si la machine est dotée d'un support pour tuyau de vidange, installez-le de la manière suivante.



FR

⚠ Avertissement !

- Lorsque vous installez un tuyau de vidange, fixez-le correctement à l'aide d'un cordon.
- Si le tuyau de vidange est trop long, n'essayez pas d'insérer une partie dans le lave-linge en forçant car cela provoquera des bruits anormaux.

Fonctionnement

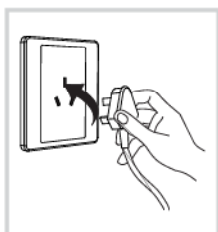
Démarrage rapide

⚠ Attention !

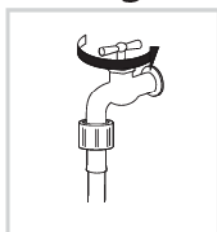
- Avant d'utiliser votre lave-linge, assurez-vous qu'il est correctement installé.
- Avant la première lessive, l'appareil doit effectuer un cycle complet à vide.

FR

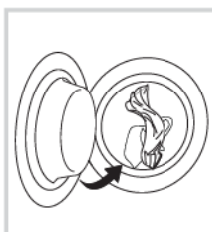
1. Avant le lavage



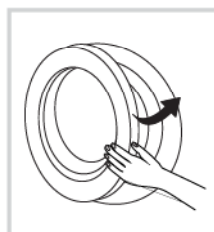
Branchez
l'appareil



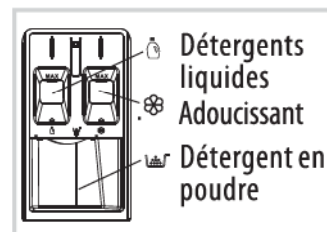
Ouvrez le
robinet



Chargez



Fermez la porte

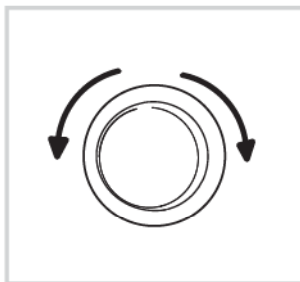


Ajoutez du détergent

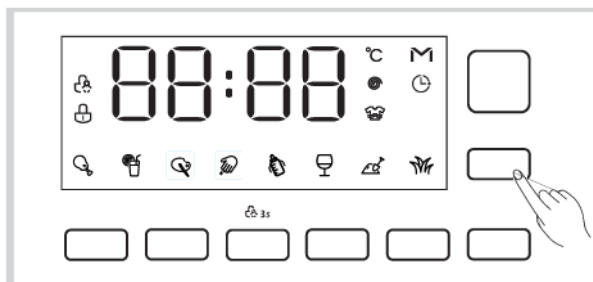
📌 Remarque !

- Vous devez mettre du détergent dans le « compartiment I » si vous avez sélectionné l'option « Prélavage » sur les lave-linge dotés de cette fonction.

2. lavage



Sélectionnez le programme



Sélectionnez une fonction ou les paramètres par défaut



Lancez le programme

FR

Remarque !

1. Si les paramètres par défaut sont sélectionnés, vous pouvez ignorer l'étape 3.
2. L'illustration du bouton Fonction n'est donnée qu'à titre de référence. Veuillez vous baser sur le produit réel.

3. Après le lavage

L'avertisseur sonore retentit ou « End » (Fin) s'affiche à l'écran.

Avant chaque lavage

- Le lave-linge est conçu pour fonctionner entre (0 et 40) °C. S'il est utilisé à une température inférieure à 0 °C, la valve d'arrivée d'eau et le système de vidange peuvent être endommagés. Si le lave-linge se trouve dans une pièce où la température est inférieure à 0 °C, il doit être transporté dans une pièce à température ambiante normale afin que le tuyau d'arrivée d'eau et le tuyau de vidange n'aient pas gelé avant utilisation.
- Veuillez lire les étiquettes et les explications relatives à l'utilisation de détergent avant d'effectuer le lavage. Choisissez du détergent non moussant ou peu moussant pour un lavage optimal.



Lisez l'étiquette

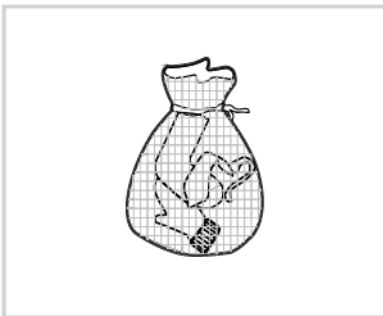


Videz les poches des vêtements

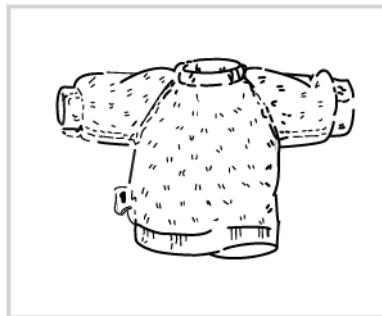


Attachez les longues ficelles/longs rubans, fermez les fermetures éclairs et boutonnez les boutons

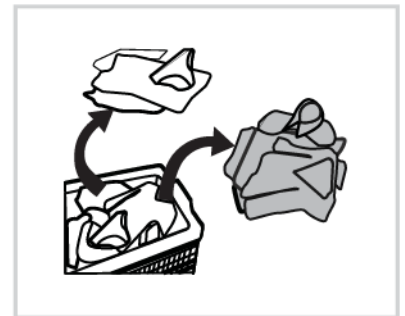
FR



Mettez les vêtements de petite taille dans des taies d'oreiller



Mettez sur l'envers les vêtements qui boulochent facilement et à poils longs



Triez les vêtements selon leurs textures

⚠ Avertissement !

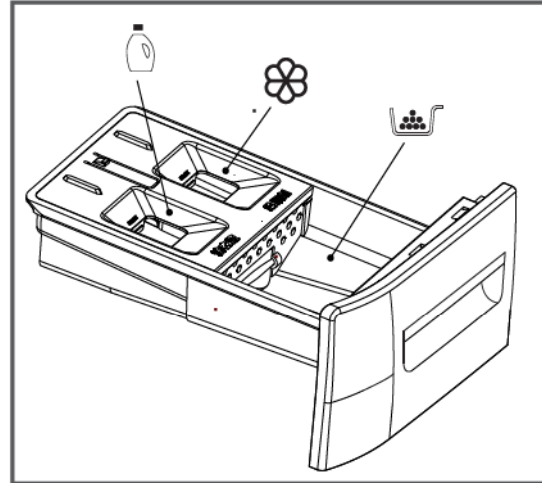
- Si vous lavez un seul vêtement, l'excentricité risque de déséquilibrer fortement le lave-linge et de déclencher l'alarme. Il est donc recommandé d'ajouter un ou deux articles supplémentaires afin que l'évacuation de l'eau puisse se faire normalement.
- Ne lavez pas des vêtements ayant été en contact avec du kérosène, du carburant, de l'alcool et d'autres matériaux inflammables.

Bac à détergent

 Détergents liquides

 Adoucissant

 Détergent en poudre



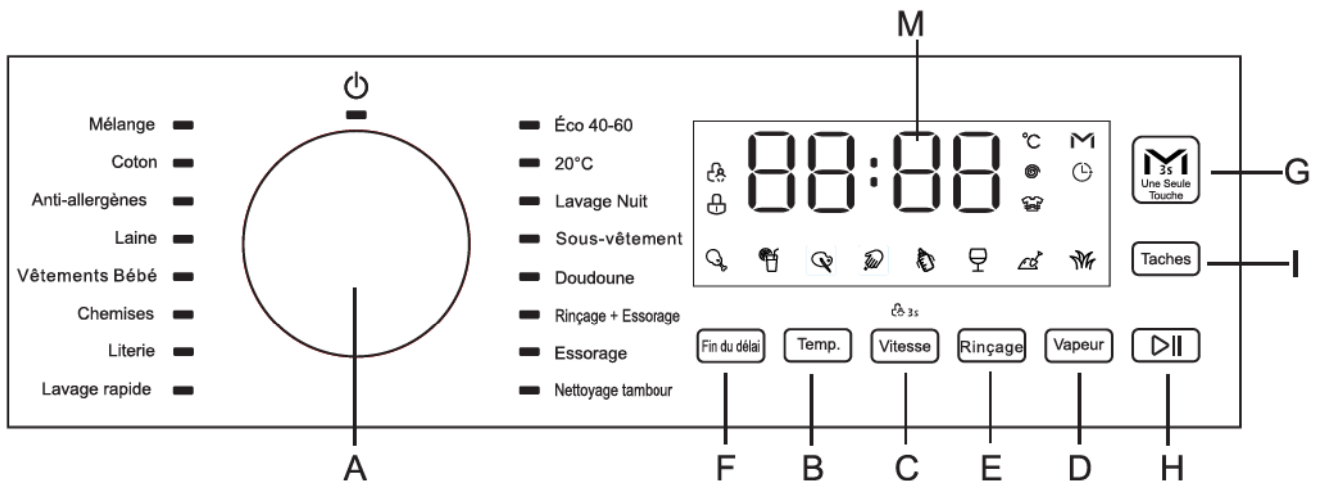
Tirez sur le bac à détergent pour l'ouvrir

FR

Remarque !



- Si vous utilisez des détergents ou additifs agglomérés ou de qualité moindre, il est conseillé de les diluer au préalable avec un peu d'eau afin d'éviter que la conduite de passage du détergent ne soit bouchée et ne provoque un débordement au début du lavage.
- Choisissez soigneusement le type de détergent en fonction de la température de lavage requise, afin d'optimiser le lavage tout en économisant l'eau et l'énergie.

Panneau de commande



FR

A--- Bouton **SÉLECTEUR DE CYCLE DE LAVAGE** : Utilisé pour définir le cycle de lavage souhaité (voir "Tableau des cycles de lavage").

- Position **ARRÊT**  : Tournez le bouton Sélecteur de cycle de lavage pour éteindre la machine pendant que la lumière sous le symbole "  " est allumée. Si la machine est éteinte pendant un cycle de lavage, ce cycle de lavage sera annulé.


B--- Bouton **TEMP.** : Appuyez sur pour modifier la température de l'eau pour le cycle en cours, avec la valeur de température modifiée qui apparaît sur l'affichage numérique.

C--- Bouton **VITESSE** : Appuyez sur pour modifier la vitesse d'essorage pour le cycle en cours, avec la valeur de vitesse d'essorage modifiée qui apparaît sur l'affichage numérique.

- Fonction **VERROUILLAGE ENFANT**  : Lorsque le cycle est en cours d'exécution, si vous souhaitez activer le verrouillage du panneau de commande, appuyez sur le bouton **VITESSE** et maintenez-le enfoncé pendant environ 3 secondes.

Pour une description détaillée, voir → Divers cycles et fonctions.

D---Bouton VAPEUR : Appuyez sur pour ajouter un processus de lavage à la vapeur après la dernière étape de vidange du programme sélectionné (ou en cours). Certains cycles de lavage ne peuvent pas sélectionner la fonction de lavage à la vapeur. Pour une description détaillée, voir → Divers cycles et fonctions.

E—RINÇAGE  bouton : Appuyez sur pour modifier le nombre de rinçages pour le cycle en cours, le nombre de rinçages modifié s'affiche sur l'écran numérique.

F—FIN DU DÉLAI  bouton : Appuyez pour régler l'heure de fin du cycle de lavage (Fin différée).

Pour une description détaillée, voir → Divers cycles et fonctions.

G—UNE SEULE TOUCHE  bouton : Appuyez sur pour régler le **UNE SEULE TOUCHE** cycle de lavage.

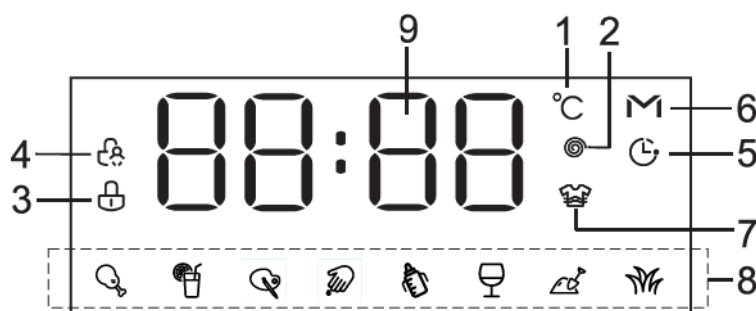
Pour une description détaillée, voir → Divers cycles et fonctions.

H—DÉBUT / PAUSE  bouton : Appuyez longuement sur le bouton pour démarrer ou suspendre le cycle de lavage.

I---Bouton TACHES : Appuyez sur pour sélectionner le type de saleté afin d'ajuster de manière optimale le cycle pour éliminer les taches. Il existe huit types de saleté pouvant être sélectionnés. Pour une description détaillée, voir → Divers cycles et fonctions.

M---AFFICHER

Le display est utile lors de la programmation de la machine et fournit de nombreuses informations.



1—TEMPÉRATURE indicateur



Lorsqu'un cycle de lavage est sélectionné, la valeur de température par défaut de ce programme apparaît sur l'écran numérique, avec le voyant de température allumé. Vous pouvez modifier la valeur de la température en appuyant sur le bouton **TEMP**. Si " — — " est affiché sur l'écran numérique, il indique que l'appareil utilise uniquement de l'eau froide sans utiliser l'appareil de chauffage dans ce programme.

2---VITESSE indicateur



Lorsqu'un cycle de lavage est sélectionné, la valeur de vitesse d'essorage par défaut de ce programme apparaît sur l'écran numérique, avec le voyant de vitesse d'essorage allumé. Vous pouvez modifier la valeur de la vitesse d'essorage en appuyant sur le bouton **VITESSE**. Si " — — " est affiché sur l'écran numérique, il indique que le lave-linge ne tourne pas après le processus de vidange final dans ce programme.

3—SERRURE DE PORTE indicateur



Le symbole allumé indique que la porte est verrouillée. Pour éviter tout dommage, attendez que le symbole s'éteigne avant d'ouvrir la porte.

4—VERROUILLAGE ENFANT indicateur



Le symbole allumé indique que la fonction **VERROUILLAGE ENFANT** est activée, le panneau de contrôle est verrouillé.

5—FIN DU DÉLAI indicateur



Le symbole allumé indique que la fonction **FIN DU DÉLAI** est activée. Le compte à rebours de la fin du cycle de lavage sélectionné s'affiche sur l'écran numérique.

6---UNE SEULE TOUCHE indicateur



Le symbole allumé indique que le programme de lavage **UNE SEULE TOUCHE** est sélectionné. Il y a trois façons de régler le programme de lavage **UNE SEULE TOUCHE**.

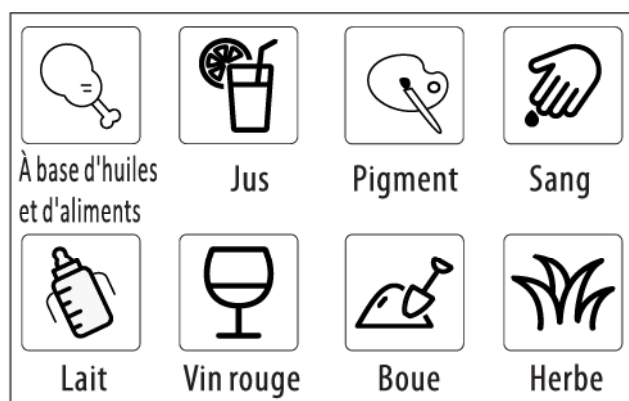
7—NOMBRE DE RINÇAGES indicateur



Lorsque le symbole est allumé, vous pouvez sélectionner le nombre de rinçages, le nombre de rinçages sélectionné s'affiche sur l'écran numérique.

8--- TYPE DE TACHE indicateur

Le symbole TYPE DE TACHE allumé indique que le type de saleté a été sélectionné, l'appareil ajustera de manière optimale le cycle pour éliminer les taches.

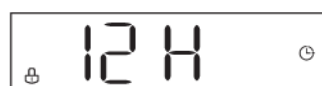


9—AFFICHAGE NUMÉRIQUE

1) Temps de lavage restant



2) Fin du délai



3) Temps du programme



4) Vitesse d'essorage



5) Nombre de rinçages



6) Code d'erreur



Tableau des cycles de lavage

Cycle de lavage	Temp. (Max)	Max. Charge (kg)	Description	Type de détergent		
				Détergents		Adoucisseur
				Univer-sal	Special	
Mélange	60	10	Pour les tissus mélangés, par ex. coton, lin et fibres synthétiques	L/P	---	0
Coton	60	10	Pour le coton	L/P	---	0
Anti-allergènes	85	3	Pour les vêtements qui doivent éliminer les acariens et les allergènes	L/P	---	0
Laine	40	1	Pour la laine qui peut être lavée par machine.	---	L/P	0
Soins Bébé	85	5	Un cycle spécialement conçu pour la saleté des vêtements pour enfants qui élimine efficacement les détergents résiduels	L/P	L	0
Chemises	60	3	Convient pour chemises et chemises pour femmes.	L/P	L	0
Literie	60	6	Pour les gros objets comme les couvertures, rideaux et couvre-lits	L/P	---	0
Lavage rapide	40	1	Pour les petites quantités ou les produits légèrement souillés vêtements	L/P	---	0
Éco40-60	40	10	Programme de test de l'efficacité énergétique.	L/P	---	0

Cycle de lavage	Temp. (Max)	Max. Charge (kg)	Description	Type de détergent		
				Détergents		Adoucisseur
				Univer-sal	Special	
20°C	20	2	Pour une petite quantité de vêtements faciles à estomper	L/P	---	0
Lavage Nuit	60	10	Un cycle utilisé dans le calme de la nuit, le son plus calme n'affecte pas le sommeil de l'utilisateur	L/P	---	0
Sous-vêtement	60	5	Pour les sous-vêtements	L/P	L	0
Doudoune	40	2	Pour les vestes en duvet lavables en machine	---	L/P	0
Rinçage+ Essorage	---	10	Combine un rinçage et un essorage pour les charges nécessitant un cycle de rinçage supplémentaire. À utiliser également pour les charges nécessitant un rinçage uniquement	---	---	0
Essorage	---	10	Ce programme utilise un essorage pour raccourcir les temps de séchage des tissus épais ou des articles d'entretien spécial lavés à la main	---	---	---
Nettoyage tambour	85	---	Nettoyez le tambour en enlevant la saleté et les bactéries du tambour. Assurez-vous que le tambour est vide	---	---	---
Une seule Touche	40	5	Cycle spécial qui peut être lancé en appuyant simplement sur la touche Une Seule Touche une fois.	L/P	---	0

Attention:

- L = détergent gel / liquide, P = détergent en poudre,
O = facultatif, - - - = non
- Si vous utilisez un détergent liquide, il n'est pas recommandé d'activer Time - Lapse.
- Suivez les recommandations de dosage sur l'emballage du détergent en poudre ou liquide.
- Nous recommandons d'utiliser :
Détergent à lessive 20 °C à 80 °C
Détergent pour laine 20 °C à 40 °C
- Conformément à la réglementation (UE) 2019/2023,
La classe d'efficacité énergétique UE est : B. Programme de test
énergétique : ECO 40-60. Autres réglages par défaut.
Demi charge pour machine 10,0 kg : 5,0 kg.
Quart de charge pour machine 10,0 kg : 2,5 kg.

Cycles divers

Une seule touche

Le cycle de lavage **Une seule touche** peut détecter intelligemment le poids du linge et faire correspondre différents temps et températures de lavage pour réaliser un lavage intelligent. "**Auto**" s'affiche à l'étape de détection après le démarrage du cycle, et le cycle de lavage Une seule touche peut être entré par les trois méthodes suivantes.

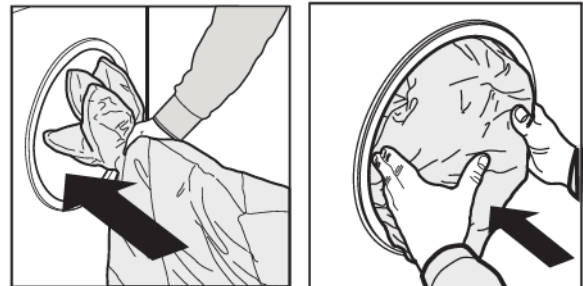
- Lorsque le lave-linge est éteint, appuyez et maintenez le bouton **Une seule touche** pendant au moins 3 secondes, le lave-linge lance directement le cycle de lavage Une seule touche, avec le voyant **Une seule touche " M "** allumé.
- Lorsque le lave-linge est en marche, appuyez et maintenez le bouton **Une seule touche** pendant au moins 3 secondes, le lave-linge lance directement le cycle de lavage **Une seule touche**, avec le voyant **Une seule touche " M "** allumé.
- Lorsque le lave-linge est en marche, appuyez brièvement sur le bouton **Une seule touche**, le témoin lumineux **Une seule touche** s'allume "**M**", puis appuyez sur le bouton **DÉBUT / PAUSE**, le lave-linge lance le cycle de lavage **Une seule touche**.

Cycles de lavage spéciaux

Vêtements Bébé : un cycle conçu pour la saleté typique des vêtements d'enfants en ce sens qu'il élimine efficacement toute trace de détergent résiduel.

Doudounes : un cycle pour laver les duvets simples (dont le poids ne doit pas dépasser 2,0 kg), les coussins ou les vêtements rembourrés de duvet d'oie comme la veste bouffante, utilisez ce cycle de lavage spécial. Nous recommandons de placer les duvets dans le tambour avec leurs bords repliés vers l'intérieur (voir figure) et de ne pas utiliser plus des 3/4 du volume total du tambour. Pour obtenir les meilleurs résultats, nous

recommandons d'utiliser un détergent liquide et de le placer dans le tiroir du distributeur de détergent.



Laine : un cycle conçu pour les tissus en laine.

- Avant le lavage, veuillez confirmer que les vêtements portent l'étiquette de lavage "lavable en machine".
- Une fois la procédure terminée, veuillez retirer les vêtements rapidement, les façonner et les sécher pour éviter toute déformation causée par un placement trop long dans le tambour.
- Pour éviter que les vêtements ne soient endommagés, la température de l'eau ne doit pas dépasser 40°C.
- Pour de meilleurs résultats et pour réduire les dommages aux vêtements, veuillez utiliser un détergent spécial pour la laine et ne pas dépasser 1,0 kg de linge.

Lavage à la vapeur

Appuyez sur le bouton **VAPEUR** pour ajouter un processus de lavage à la vapeur après la dernière étape de vidange du cycle



de lavage sélectionné (ou en cours) et avant le dernier essorage. Dans le processus de lavage à la vapeur, la machine génère une grande quantité de vapeur à haute température pour entourer et pénétrer profondément dans le tissu des vêtements, améliorer la douceur et l'élasticité des vêtements, tout en éliminant l'odeur et en rafraîchissant les vêtements. Après le processus de lavage à la vapeur, la machine entre dans la phase finale de vidange et de rotation.

Diverses fonctions

Fin du délai

Après avoir sélectionné le programme de lavage souhaité, appuyez plusieurs fois sur le bouton **FIN DU DÉLAI** avant d'appuyer sur le bouton **DÉBUT / PAUSE**. Vous pouvez définir l'heure de fin du programme par incréments de 1 heure (heure de fin de retard). Valeur maximale de l'heure de fin de rendez-vous peut être fixée à 24 heures. L'heure de fin de délai s'affiche sur le tube numérique, le voyant de fin de délai s'allume sur l'écran, puis appuyez sur le bouton **DÉBUT / PAUSE** pour lancer la fonction de fin de délai et l'heure de fin de délai sur le barillet numérique commence à compter à rebours

Attention: Le temps d'exécution du programme est inclus dans l'heure de fin de latence définie.

Exemple: Exemple d'un cycle de lavage de 1 heure 30 minutes, exemple d'une fin de retard de 8 heures. Affichage à l'écran : **8H**, l'indicateur de fin de délai "  " clignote, affichage à l'écran: **6:30**, compte à rebours environ 6 heures et 30 minutes plus tard, l'indicateur de fin de délai "  " s'éteint,

Le programme de nettoyage de rendez-vous commence à fonctionner, l'heure d'affichage du tube numérique passe à l'heure de fonctionnement du programme : **1:30** et compte à rebours. Le temps total entre le rendez-vous et la fin de la procédure est d'environ 8 heures.

Comment annuler la fonction de fin du délai :

Tournez le bouton de sélection du cycle de lavage et sélectionnez un nouveau cycle de lavage pour annuler la fonction de fin de délai. L'heure de fin de retard affichée sur le Bucket numérique s'éteint, tandis que l'indicateur de fin de retard s'éteint.

Attention :

- 1) la fonction de fin de délai ne peut pas être définie pour un seul programme de séchage.
- 2) selon la pression de l'eau, le drain, le type de vêtements, la température de l'eau et d'autres conditions, l'heure de fin de l'opération peut différer de l'heure de fin réelle de la réservation.

Élimination des taches

Cette option permet de sélectionner le type de saleté afin d'ajuster de manière optimale le cycle pour éliminer les taches, il y a huit types de taches à choisir :





L'appareil ajuste la température moyenne de lavage, le mouvement du tambour et le temps de trempage au type spécifique de tache. L'eau chaude ou froide, le lavage doux ou intensif et le trempage long ou court assurent que les séquences de cycle de lavage sont spécialement adaptées à chaque type de tache. Sélectionner cette option pour vous assurer que les taches sont traitées de la meilleure façon possible.

REMARQUE : Appuyez sur le bouton **TACHES** et maintenez-le enfoncé pour parcourir automatiquement le type de taches défini. La durée du cycle de lavage varie en fonction du type de saleté sélectionné.

FR

Verrouillage Des Enfants

1. Le réglage de la fonction de **Verrouillage Des Enfants** peut éviter une mauvaise utilisation par les enfants et une perturbation externe du processus de lavage.
2. Pendant le fonctionnement, appuyez longuement sur le bouton **Vitesse** pendant 3 secondes pour définir ou annuler la fonction **Verrouillage Des Enfants**.
3. Après avoir réglé la fonction de **Verrouillage Des Enfants**, le voyant de **Verrouillage Des Enfants** "  " s'allume, la porte ne peut pas être ouverte, le panneau de commande est verrouillé, tous les boutons du panneau de commande ne répondent pas, Et le bouton de sélection du cycle de lavage sur le panneau de commande (à l'exception de la rotation de la poignée de sélection du cycle de lavage pour éteindre la machine lorsque le voyant sous le symbole "  " s'allume) ne répond pas non plus. Vous ne pouvez

éteindre la machine qu'en tournant le bouton de sélection du cycle de lavage, tandis que le symbole " ⏻ " Quand il est allumé, la machine s'éteindra et cessera de fonctionner. Si la machine est éteinte, la fonction de **Verrouillage Des Enfants** sera annulée.

4. Après avoir réglé la fonction de **Verrouillage Des Enfants**, vous pouvez éteindre la machine en tournant le bouton de sélection du cycle de lavage. Lorsque la machine s'allume à nouveau, la machine exécute le programme directement avant de l'éteindre.

FR

Éclairage tambour

- L'éclairage tambour est toujours allumé pendant le réglage du programme ou de la fonction.
- Lorsque le programme est suspendu, l'éclairage tambour peut être allumé en ouvrant la porte de la machine.
- Lorsque le programme est en cours d'exécution, l'éclairage tambour s'allume automatiquement avec le changement d'étape de lavage.
- Le fait d'appuyer sur un bouton autre que le bouton d'alimentation peut également allumer l'éclairage tambour.

Opérations d'entretien

Nettoyage et entretien

⚠ Avertissement !

- Avant de procéder à l'entretien, débranchez l'appareil et fermez le robinet.

Nettoyage de l'extérieur de la machine

Un entretien adéquat permet d'optimiser la durée de vie du lave-linge. Les surfaces de l'appareil peuvent être nettoyées avec des détergents neutres non abrasifs dilués si nécessaire. Si de l'eau déborde, essuyez-la immédiatement avec un chiffon mouillé. L'utilisation d'objets tranchants est interdite.



FR

📌 Remarque !

- L'acide formique et ses solvants dilués ou équivalents sont à proscrire tels que l'alcool, les solvants, les produits chimiques, etc..

Nettoyage du tambour

Les traces de rouille laissées dans le tambour par les objets métalliques doivent être enlevées immédiatement à l'aide d'un détergent sans chlore.

N'utilisez jamais de paille de fer.

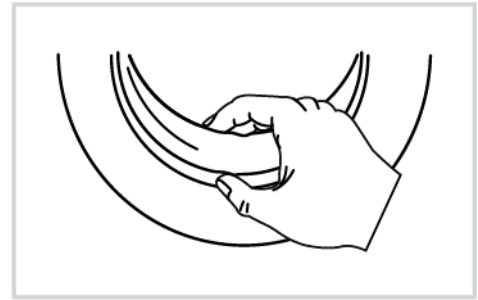
📌 Remarque !

Ne mettez pas de linge dans le lave-linge lors du nettoyage du tambour.

Nettoyage du joint de porte et du hublot

Essuyez le hublot et le joint après chaque lavage pour retirer les peluches et les taches. L'accumulation de peluches peut causer des fuites.

Retirez les pièces de monnaie, boutons et autres objets coincés dans le joint après chaque lavage.



FR

Nettoyage du filtre d'entrée

⚠ Remarque !

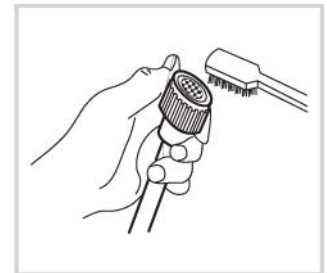
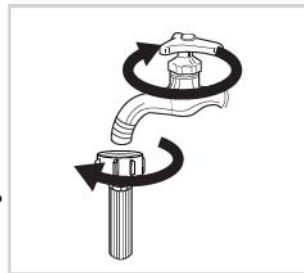
- S'il y a peu d'eau dans l'appareil alors que le robinet est ouvert, le filtre d'entrée doit être nettoyé.

Nettoyer le filtre du robinet

1. Fermez le robinet.
2. Retirez le tuyau d'arrivée d'eau du robinet.
3. Nettoyez le filtre.
4. Reconnectez le tuyau d'arrivée d'eau.

Laver le filtre dans le lave-linge :

1. Dévissez le tuyau d'arrivée d'eau de l'arrière de la machine.
2. Sortez le filtre avec une pince à bec long et réinstallez-le une fois le lavage terminé.
3. Utilisez la brosse pour nettoyer le filtre.
4. Rebranchez le tuyau d'arrivée d'eau.



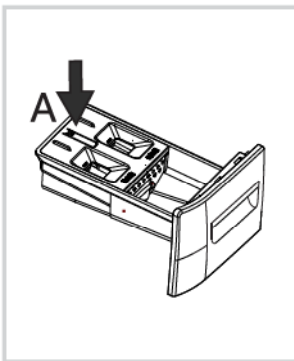
Remarque !

- Si la brosse n'est pas propre, vous pouvez enlever le filtre lavé séparément ;
- Reconnectez, ouvrez le robinet.

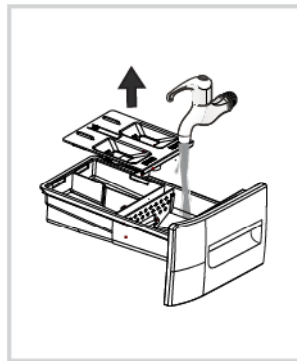
Nettoyage du bac à détergent

1. Appuyez sur le couvercle du compartiment à adoucissant, indiqué par la flèche, à l'intérieur du tiroir à détergent.
2. Déclipsez le couvercle, ôtez-le et lavez toutes les rainures avec de l'eau.
3. Remettez en place le couvercle et refermez le tiroir.

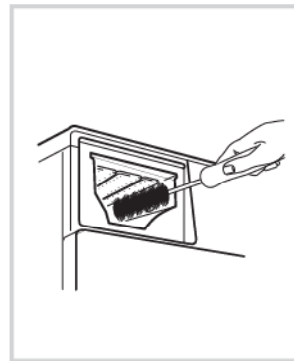
FR



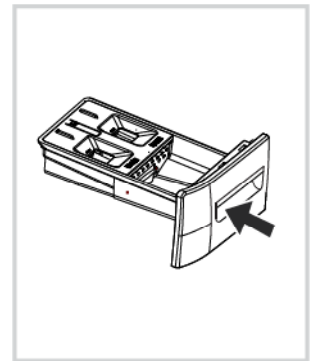
Ouvrez le tiroir à détergent en appuyant sur A



Nettoyez le tiroir à détergent sous l'eau



Nettoyez l'intérieur du logement du bac à détergent avec une vieille brosse à dents.



Réinsérez le tiroir à détergent

Remarque !

- N'utilisez pas d'alcool, de solvants ou de produits chimiques pour nettoyer le lave-linge.

Nettoyage du filtre de la pompe de vidange

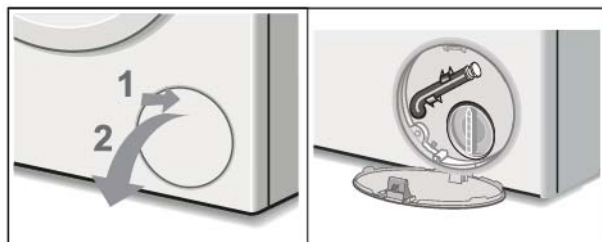
⚠ Avertissement !

- Attention à l'eau chaude !
- Laissez la solution de détergent refroidir.
- Débranchez l'appareil afin d'éviter tout risque de décharge électrique avant le lavage.
- Le filtre de la pompe de vidange permet de filtrer les fils et autres petites saletés présentes dans le linge.
- Nettoyez régulièrement le filtre afin de garantir le fonctionnement normal du lave-linge.
- En ce qui concerne les instructions d'installation de l'appareil et les raccordements électriques, référez-vous au paragraphe ci-après de la notice.
- En ce qui concerne les instructions de nettoyage et d'entretien, référez-vous au paragraphe ci-après de la notice.
- Le changement de certaines pièces de votre appareil électro ménager peut entraîner un danger. Assurez-vous de disposer de toutes les compétences requises et des outils nécessaires pour effectuer les opérations d'auto-réparation en toute sécurité. Dans le cas contraire, faites appel à un professionnel agréé.

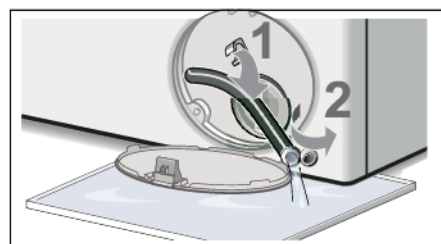
ⓘ Attention !

- Assurez-vous que le bouchon de la valve et le tuyau de vidange d'urgence sont correctement réinstallés. Les plaques du bouchon doivent être alignées avec les plaques de l'orifice pour éviter toute fuite.
- Certaines machines ne possèdent pas de tuyau de vidange d'urgence. Les étapes 2 et 3 peuvent donc être ignorées. Tournez directement le panneau de service pour que l'eau s'écoule dans la cuvette.

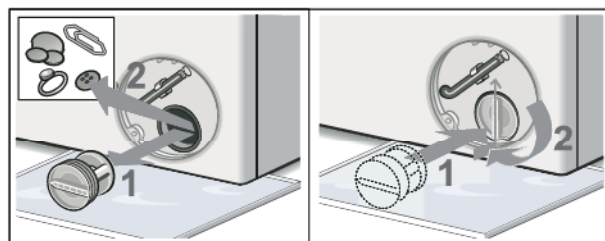
1. Ouvrir le couvercle du filtre de drainage



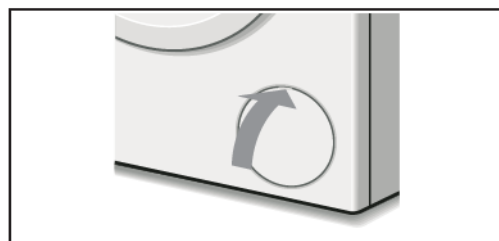
2. Retirez le bouchon du tuyau et placez le tuyau sur le côté du récipient et laissez l'eau finir de s'écouler du fût. Une fois la vidange terminée, replacez le bouchon d'étanchéité à l'extrémité du tuyau et remettez le tuyau à son emplacement de stockage.



3. Tournez le couvercle de la pompe dans le sens inverse des aiguilles d'une montre pour le retirer. Une petite quantité d'eau résiduelle peut s'écouler lorsque le couvercle est retiré. Nettoyez l'intérieur du tuyau de la pompe, en enlevant tous les débris ou objets étrangers. Vérifiez que la roue, à l'arrière du corps de pompe, peut maintenant tourner librement. Enlevez les peluches, les débris ou les résidus de détergent des filets du couvercle de la pompe et du boîtier du couvercle de la pompe. Remettez le couvercle de la pompe en place en le vissant fermement. La poignée doit être à la verticale.



4. Fermez le couvercle du service. Essuyez toute eau renversée.



- Quand l'appareil est en marche, il peut y avoir de l'eau chaude dans la pompe selon le programme sélectionné. N'enlevez en aucun cas le couvercle de la pompe alors que le cycle de lavage est en cours, attendez toujours que le lave-linge ait fini le cycle et se soit vidé. Après avoir remis le panneau en place, assurez-vous qu'il est bien resserré.

FR

Dépannage

L'appareil ne démarre pas ou s'arrête en cours de fonctionnement. Essayez tout d'abord de trouver une solution au problème. Si vous n'y parvenez pas, contactez le centre de réparation.

Description	Cause	Solution
Le lave-linge ne démarre pas	La porte est mal fermée	Rallumez l'appareil après avoir fermé la porte. Vérifiez si des vêtements sont coincés
La porte ne s'ouvre pas	Le dispositif de sécurité du lave-linge est activé	Débranchez l'appareil puis rallumez-le

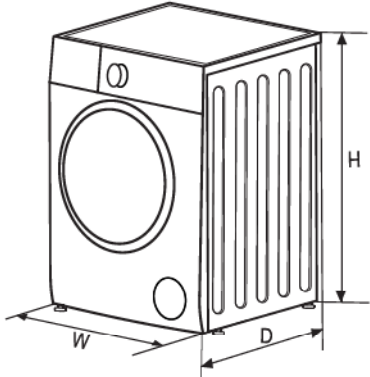
Fuite d'eau	Défaut d'étanchéité de la connexion entre le lave-linge et le tuyau d'arrivée d'eau ou le tuyau de vidange	Vérifiez les tuyaux et resserrez les connexions. Nettoyez le tuyau de vidange
Résidus de détergent dans le compartiment	Le détergent s'est gorgé d'eau ou s'est aggloméré	Nettoyez et essuyez le compartiment
Les voyants ou l'écran ne s'allument pas	L'appareil n'est pas sous tension. Problème des circuits. Problème de branchement	Vérifiez si le courant est coupé et si la fiche d'alimentation est bien branchée
Bruit anormal		Assurez-vous que les boulons de fixation ont été enlevés Assurez-vous que l'appareil est installé sur un sol solide et plan

U4	La porte est mal fermée	Rallumez l'appareil après avoir fermé la porte Vérifiez si des vêtements sont coincés
E 02	Problème d'injection d'eau pendant le lavage	Vérifiez si la pression d'eau est trop faible Redressez le tuyau d'eau Vérifiez si le filtre de la valve d'arrivée d'eau est obstrué
E 03	Évacuation de l'eau trop longue	Vérifiez si le tuyau de vidange est obstrué
H	Température élevée à l'intérieur du tambour	Appuyez sur le bouton DÉBUT / PAUSE pour suspendre le fonctionnement de l'appareil, puis attendez quelques minutes. Lorsque la température dans le tambour descend à la température de sécurité Portée, et le Code d'erreur sur l'écran est supprimé, appuyez sur DÉBUT / PAUSE bouton pour continuer le reste du programme
EXX	Autres	Veillez réessayer d'abord et appeler la hotline si le problème persiste.

Remarque !

- Une fois les vérifications effectuées, rallumez l'appareil. Si le problème persiste ou si les codes d'alarme s'affichent de nouveau, contactez notre ligne de service.

Spécifications techniques

Alimentation électrique	220-240 V~, 50 Hz	
MAX. Intensité	10 A	
MAX Pression	1 MPa	

Modèle	Capacité de lavage	Dimensions (l x P x H mm)	Poids net	Puissance nominale
FL1014M23W FL1014M23BG	10,0 kg	600x577x847	65 kg	2000 W

Fiche produit

Fiche produit conformément à la réglementation (UE) n° 2019-2014

Nom ou marque commerciale du fournisseur : SABA					
Adresse du fournisseur (b) : 80 boulevard du Mandinet, 77432 Marne la Vallée, Cedex 2					
Identification du modèle : FL1014M23W, FL1014M23BG					
Paramètres généraux du produit :					
Paramètre	Valeur		Paramètre	Valeur	
Capacité nominale ("") (kg)	10,0		Dimensions en cm	Hauteur	85
				Largeur	60
				Profondeur	58
EELw (a)	60		Classe d'efficacité énergétique (a)	B	
Indice d'efficacité de lavage (a)	1,031		Efficacité de rinçage (g/kg) (a)	5,0	
Consommation d'énergie en kWh par cycle, sur la base du programme ECO 40-60. La consommation d'énergie réelle dépend des conditions d'utilisation de l'appareil.	0,591		Consommation d'eau en litres par cycle, sur la base du programme ECO 40-60. La consommation réelle d'eau dépend des conditions d'utilisation de l'appareil et de la dureté de l'eau.	50	
Température maximale à l'intérieur du textile traité ft (°C)	Capacité nominale	35	Teneur en humidité résiduelle ft (%)	62,5	
	Demi	30			
	Quart	30			
Vitesse d'essorage (a) (tr/min)	Capacité nominale	1400	Classe d'efficacité d'essorage (a)	C	
	Demi	1400			
	Quart	1400			

FR

Durée du programme (°) (h:min)	Capacité nominale	3 : 50	Type	Pose libre
	Demi	2 : 58		
	Quart	2 : 50		
Émissions acoustiques aériennes au cours de la phase d'essorage (a) (dB(A) re 1 pW)	76	Classe d'émissions acoustiques aériennes (a) (phase d'essorage)	B	
Mode arrêt (W)	0,5	Mode veille (W)	—	
Départ différé (W) (le cas échéant)	4,0	Veille en réseau (W) (le cas échéant)	—	
Durée minimale de la garantie proposée par le fournisseur : 12mois				
Ce produit a été conçu pour libérer des ions argent pendant le cycle de lavage		NON		
Informations complémentaires :				
Lien Web vers le site Web du fournisseur, où se trouvent les informations du point 9 de l'Annexe II au règlement de la Commission (UE) 2019/2023 (1) (b) : www.conforama.fr				
(a) Pour le programme ECO 40-60. (b) les modifications apportées à ces éléments ne doivent pas être considérées pertinentes aux fins du paragraphe 4 de l'Article 4 du règlement (UE) 2017/1369. Si la base de données des produits génère automatiquement (c) Si la base de données des produits génère automatiquement le contenu définitif de cette case, le fournisseur ne doit pas indiquer ces données.				

Flashez le QR code présent sur votre appareil pour accéder aux informations principales s'y rapportant.

Retrouvez également cette notice d'utilisation sur notre site internet : www.conforama.fr

Enlèvement des appareils ménagers usagés



La directive européenne 2012/19/UE sur les déchets d'équipements électriques et électroniques (DEEE) exige que les

appareils ménagers usagés ne soient pas jetés dans le flux normal des déchets municipaux. Les appareils usagés doivent être collectés séparément afin d'optimiser le taux de valorisation et de recyclage des matériaux qui les composent, et de réduire l'impact sur la santé humaine et sur l'environnement. Le symbole de la poubelle barrée est apposé sur tous les produits pour vous rappeler les obligations de collecte sélective.

Durée de disponibilité des pièces détachées de dépannage : 10 ans.

En cas de problème et avant de vous rendre à votre magasin Conforama, merci de contacter notre service après-vente Conforama pour les produits électrodomestiques, à l'adresse suivante :

<https://sav-client.conforama.fr>
09 69 32 05 05



**LE TRI
+ FACILE**



Séparez les éléments avant de trier



SABA est une marque Allemande née en 1923 au cœur de la forêt noire.

Pionnière dans les équipements électroniques, elle poursuit sa recherche de la qualité en proposant des produits astucieux qui vous accompagneront au quotidien.

Ce produit a été fabriqué et vendu sous la responsabilité de CONFORAMA France S.A..

SABA, et le logo SABA sont des marques utilisées sous licence par CONFORAMA France S.A. - pour plus d'informations : www.saba-brand.com

Tous autres produits, services, dénominations sociales, marques, noms commerciaux, noms de produits et logos référencés ici sont la propriété de leurs titulaires respectifs.

Thank you for choosing SABA quality. This product has been developed by our team of professional and according to European regulations. In order to get the most out of your new appliance, we recommend that you read this instruction manual carefully and keep it for future reference.

TABLE OF CONTENTS

SAFETY INSTRUCTIONS.....	52
INSTALLATION.....	59
OPERATIONS.....	65
MAINTENANCE.....	83
DISPOSAL OF OLD ELECTRIC APPLIANCES.....	94

SAFETY INSTRUCTIONS

• **Safety Instructions**

For your safety, the information in this manual must be followed to minimize the risk of fire or explosion, electric shock, or to prevent property damage, personal injury or loss of life.

Explanation of the symbols:

Warning!

This combination of symbol and signal word indicates a potentially dangerous situation which may result in death or serious injuries unless it's avoided.

Caution!

This combination of symbol and signal word indicates a potentially dangerous situation which may result in slight or minor injuries or damage to property and the environment.

Note!

This combination of symbol and signal word indicates a potentially dangerous situation which may result in slight or minor injuries.

- This appliance is intended to be used in household and similar applications such as:
 - staff kitchen areas in shops, offices and other working environments;
 - farm houses;
 - by clients in hotels, motels and other residential type environments;

- bed and breakfast type environments.
- Areas for communal use in blocks of flats.
- This appliance is designed to wash 10.0 kg of laundry.

Warning!

The electric shock!

- If the supply cord is damaged, it must be replaced by the manufacturer, its service agent or similarly qualified persons in order to avoid a hazard.
- The new hose-sets supplied with the appliance are to be used and that old hose-sets should not be reused.
- Before any maintenance the device, unplug the appliance from the mains.
- Always unplug the machine and turn off the water supply after use. The max. inlet water pressure, 1.0 Mpa. The min. inlet water pressure, 0.03 MPa.
- To ensure your safety, power plug must be inserted into an earthed three-pole socket. Check carefully and make sure that your socket is properly and reliably earthed.
- Make sure that the water and electrical devices must be connected by a qualified technician in accordance with the manufacturer's instructions and local safety regulations.
- Pull out its plug from the power socket before cleaning or maintenance.

- Do not use any socket with rated current less than that of appliance. Never pull out power plug with wet hand.
- Please remember to disconnect water and power supply immediately after the clothes are washed.

Risk to children!

- This appliance can be used by children aged from 8 years and above and persons with reduced physical, sensory or mental capabilities or lack of experience and knowledge if they have been given supervision or instruction concerning use of the appliance in a safe way and understand the hazards involved. Children shall not play with the appliance. Cleaning and user maintenance shall not be made by children without supervision.
- Children of less than 3 years should be kept away unless continuously supervised.
- Animals and children may climb into the machine. Check the machine before every operation.
- Kids should be supervised that they do not play with the appliance.

Safety Instructions

- Glass door may be very hot during the operation. Keep kids and pets far away from the machine during the operation.
- Do not operation the machine in very wet rooms as well as in the rooms with explosive or caustic gas.
- Remove all packages and transport bolts before using the appliance. Otherwise, serious damage may result.

Risk of explosion!

- Do not wash articles that have been cleaned in, washed in, in, soaked in, or dabbed with combustible or explosive substances (such as wax, oil, paint, gasoline, degreasers, dry-cleaning solvents, kerosene, etc.) This may result in fire or explosion.
- The washing machine is not be used if industrial chemicals have been used for cleaning. Beforehand thoroughly rinse items of washing by hand.
- The exhaust air must not be discharged into a flue which is for exhausting fumes from appliances burning gas or other fuels.

GB

⚠ Caution!

Installing the product!

- This appliance is for indoor use only.
- It isn't intended to be built-in using.
- The openings must not be obstructed by a carpet.
- The appliance shall not be installed in bathroom or very wet rooms as well as in the rooms with explosive or caustic gases.
- The appliance with single inlet valve only can be connected to the cold water supply. The appliance with double inlet valves should be correctly connected to the hot water and cold water supply.
- Plug must be accessible after installation.
- The appliance must not be installed behind a lockable door, a sliding door or a door with a hinge on the opposite side to that of the appliance.

- The appliance shall not be installed at a humid place.
- Remove all packages and transport bolts before using the appliance. Otherwise, serious damage may result.

Risk of damaging appliance!

- The product is only for home use and is only designed for the textiles suitable for machine washing and drying.
- Do not climb up and sit on top cover of the machine.
- Do not lean against machine door.
- Cautions during Handling Machine:
 1. Transport bolts shall be reinstalled to the machine by a specialized person.
 2. The accumulated water shall be drained out of the machine.
 3. Handle the machine carefully. Never hold each protruded part on the machine while lifting. Machine door cannot be used as the handle during the conveyance.
 4. This appliance is heavy. Transport with care.
 5. That the hands shall not be inserted into running water extracting tub.
- Please do not close the door with excessive forces. If it is found difficult to close the door, please check if the clothes are put in or distributed well.
- It is forbidden to wash carpets.

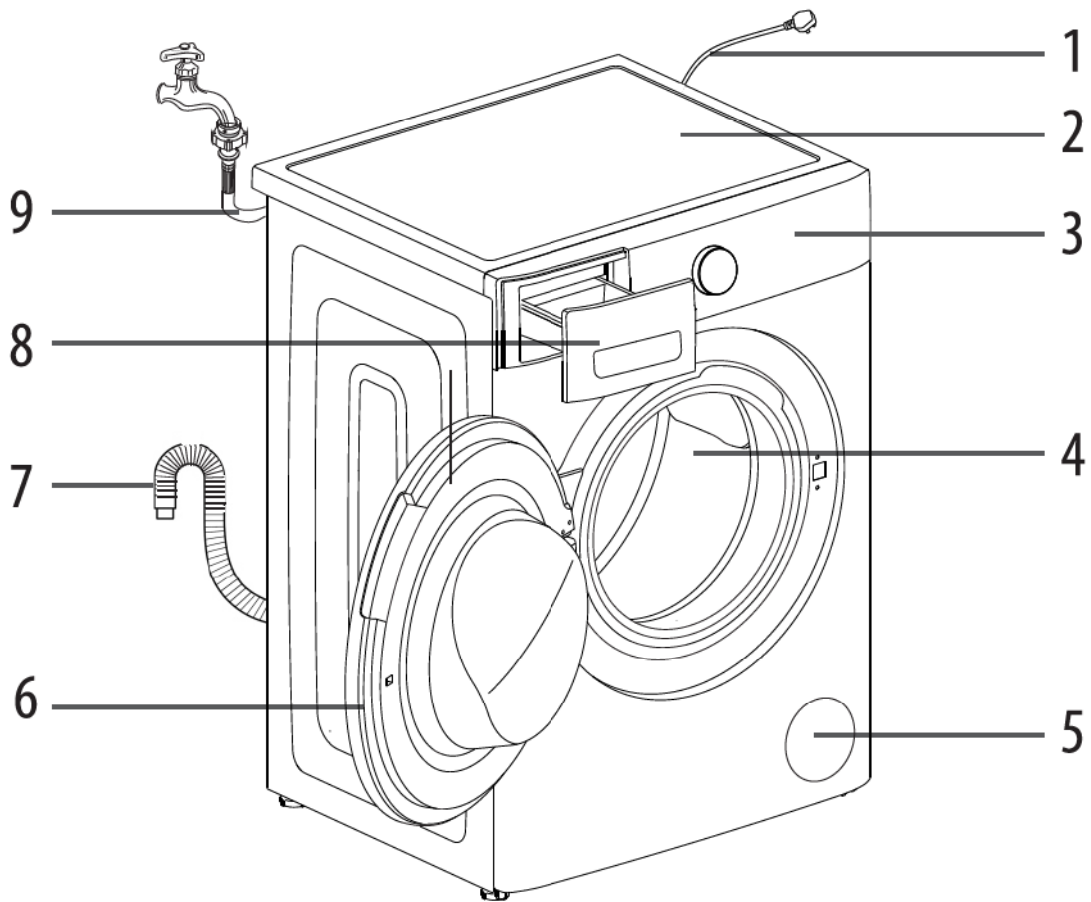
Operating the appliance!

- Before washing the clothes at first time, the product shall be operated in one round of the whole procedures without the clothes inside.
- Flammable and explosive or toxic solvents are forbidden. Gasoline and alcohol etc. shall not be used as detergents. Please only select the detergents suitable for machine washing, especially for drum.
- Make sure that all pockets are emptied. Sharp and rigid items such as coin, brooch, nail, screw or stone etc. may cause serious damages to this machine.
- Please check whether the water inside the drum has been drained before opening its door. Please do not open the door if there is any water visible.
- Be careful of burning when the product drains hot washing water.
- Never refill the water by hand during washing.
- Adequate ventilation has to be provided to avoid the back flow of gases into the room from appliances burning other fuels, including open fires.
- Fabric softeners, or similar products, should be used as specified by the fabric softener instructions.
- Remove all objects from pockets such as lighters and matches before use the appliance.

- Regarding the information pertaining to the installation, handling, servicing and disposal of the appliance, thanks to refer to the below paragraph of the manual.
- Replacing certain parts of your household electrical appliance may lead to a danger. Please ensure that you have the necessary skills and own all tools required to carry out the self-repair operations safely. Otherwise, please contact a qualified professional.
- For more information on the maximum dry clothing quantity for different models of equipment, please refer to the "Technical Specifications" section.

Installation

- Product Description



GB

- | | |
|----------------------|------------------------|
| 1. Power supply cord | 6. Door |
| 2. Top cover | 7. Drain hose |
| 3. Control panel | 8. Detergent dispenser |
| 4. Drum | 9. Water supply hose |
| 5. Service filter | |

Note!

- The product line chart is for reference only, please refer to real product as standard.

Accessories



Transport hole
plug



Supply hose



Wrench

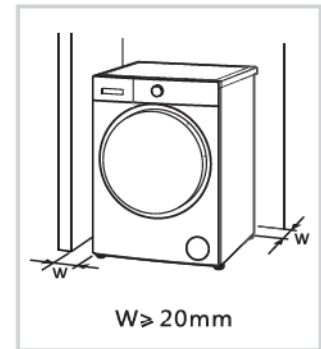


Owner's manual

Installation area

Warning!

- Stability is important to prevent the product from wandering!
- Make sure that the product should not stand on the power cord.



Before installing the machine, the location characterized as follows shall be selected:

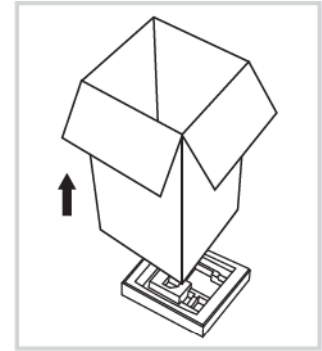
1. Rigid, dry, and level surface
2. Avoid direct sunlight
3. Sufficient ventilation
4. Room temperature is above 0°C
5. Keep far away from the heat resources such as coal or gas.



Unpacking the washing machine

Warning!

- Packaging material (e.g. Films, Styrofoam) can be dangerous for children.
- There is a risk of suffocation! Keep all packaging well away from children.



1. Remove the cardboard box and Styrofoam packing.
2. Lift the washing machine and remove the base packing. Make sure the small triangle foam is removed with the bottom one together. If not, lay the unit down with side surface, then remove the small foam from the unit bottom manually.
3. Remove the tape securing the power supply cord and drain hose.
4. Remove the inlet hose from the drum.

GB

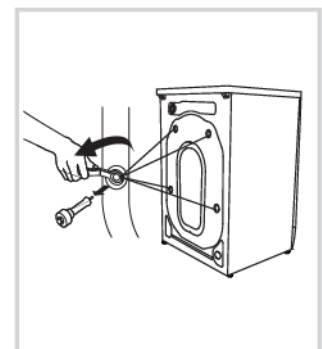
Remove transport bolts

Warning!

- You must remove the transport bolts from the backside before using the product.
- You'll need the transport bolts again if you move the product, so make sure you keep them in a safe place.

Please take the following steps to remove the bolts:

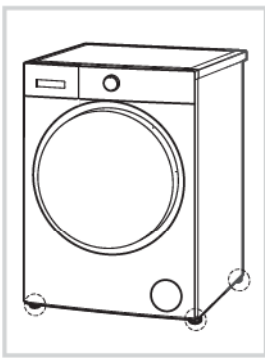
1. Loosen 4 bolts with spanner and then remove them.
2. Stop the holes with transport hole plugs.
3. Keep the transport bolts properly for future use.



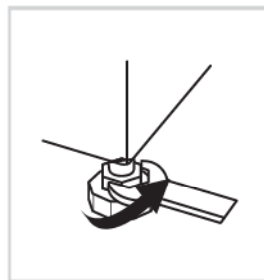
Leveling the washing machine

⚠ Warning!

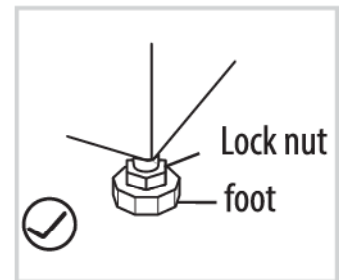
- The lock nuts on all four feet must be screwed tightly against the housing.
1. Check if the legs are closely attached to the cabinet. If not, please turn them to their original positions tighten the nuts.
 2. Loosen the lock nut turn the feet until it closely contacts with the floor.
 3. Adjust the legs and lock them with a spanner, make sure the machine is steady.



Raise



Lower



foot

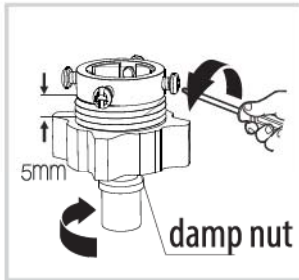
Connect Water Supply Hose

⚠ Warning!

- To prevent leakage or water damage, follow the instructions in this chapter!
- Do not kink, crush, modify or sever water inlet hose.
- For the model equips hot valve, connect it to hot water tap with hot water supply hose. Energy consumption will decrease automatically for some program.

Connect the inlet pipe as indicated, there are two ways to connect the inlet pipe.

1. Connection between ordinary tap and inlet hose.



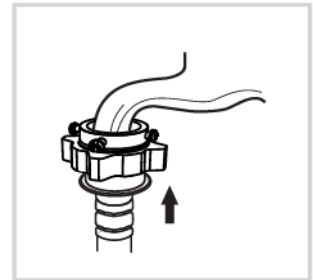
Loosen clamp nut and four bolts



Tighten clamp nut

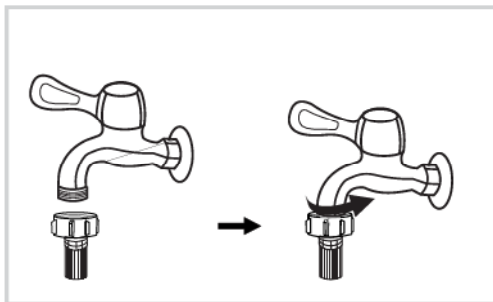


Press slide bushing, insert inlet hose into connecting base

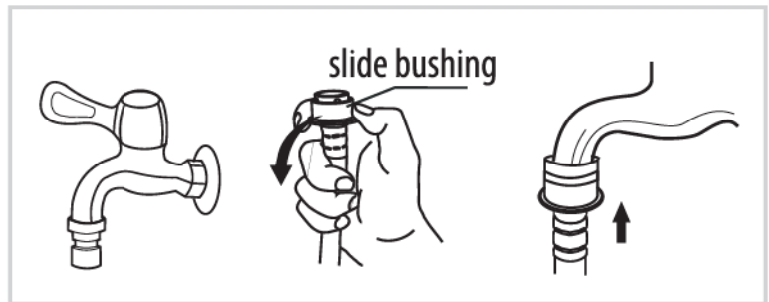


Connection finished

2. Connection between screw tap and inlet hose.

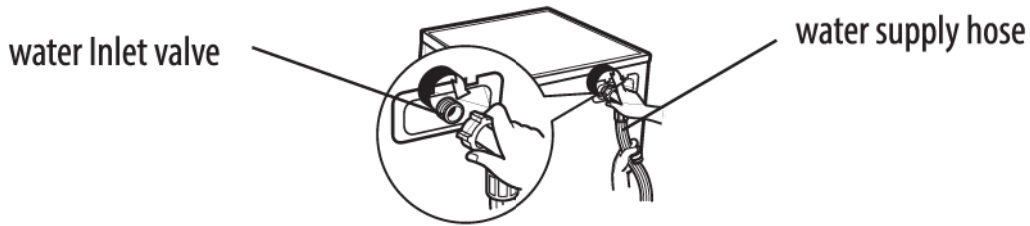


Tap with threads and inlet hose



Special tap for washing machine

Connect the other end of inlet pipe to the inlet valve at the backside of product and fasten the pipe tightly clockwise.



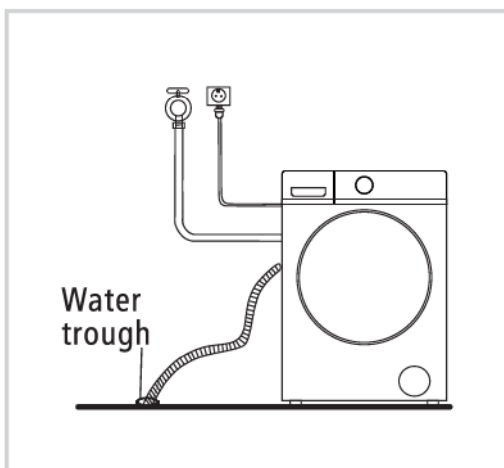
Drain Hose

⚠ Warning!

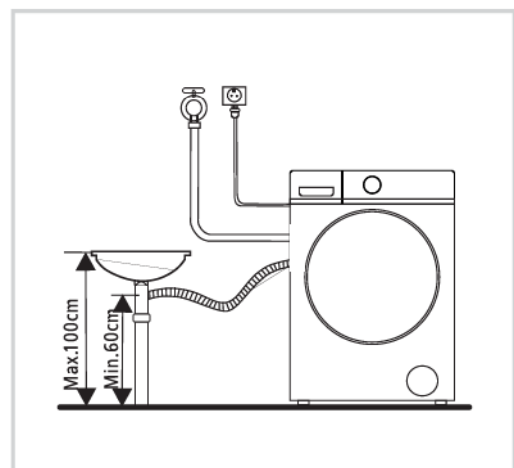
- Do not kink or protract the drain hose.
- Position drain hose properly, otherwise damage might result of water leakage.

GB

There are two ways to place the end of drain hose:



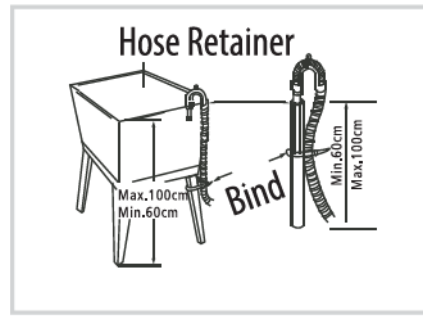
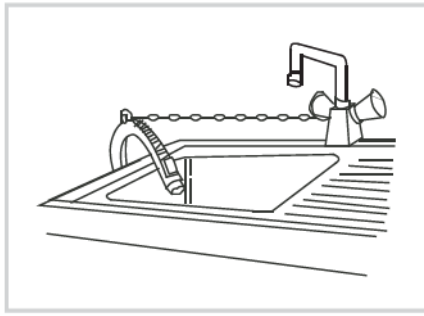
1. Put it into the water trough.



2. Connect it to the branch drainpipe of the trough.

📌 Note!

- If the machine has drain hose support, please install it like the following .



⚠ Warning!

- When installing drain hose, fix it properly with a rope.
- If drain hose is too long, do not force it into washing machine as it will cause abnormal noises.

GB

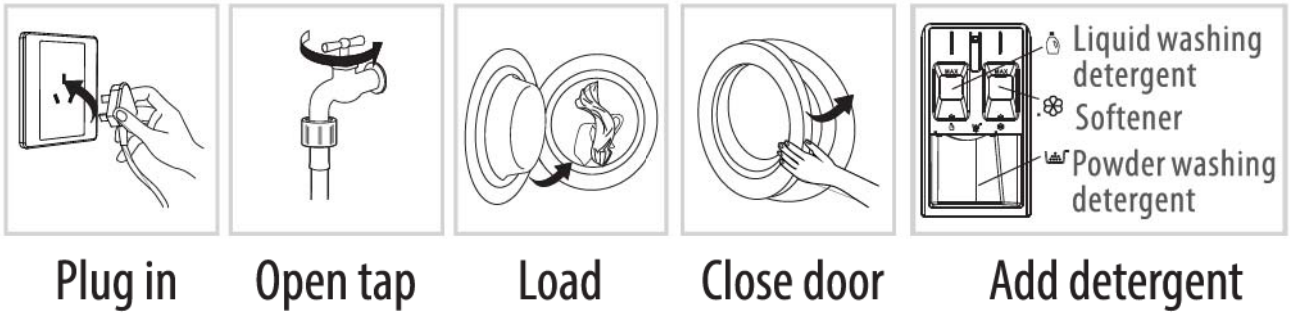
Operations

Quick Start

ⓘ Caution!

- Before washing, please make sure it's installed properly.
- Before washing at first time, the washing machine shall be operated in one round of the whole procedures without clothes in.

1. Before Washing

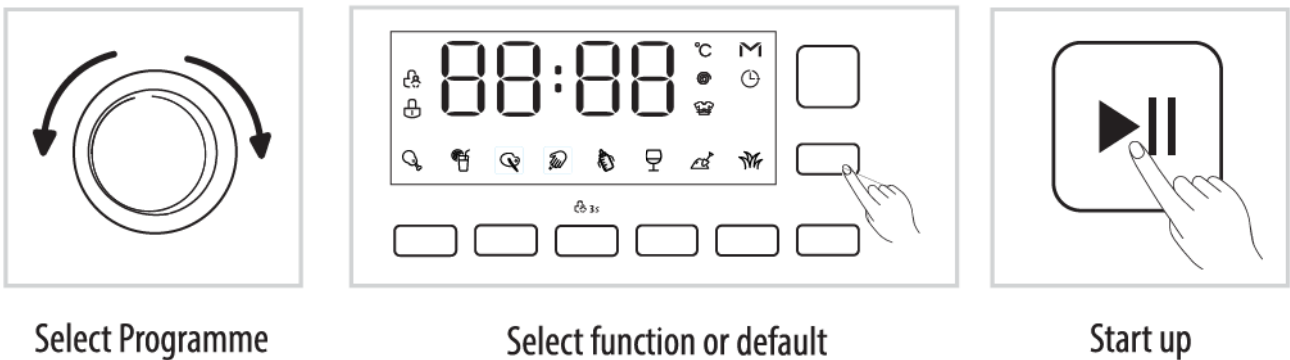


📌 Note!

GB

- Detergent need to be added in «case I» after selecting pre-washing for machines with this function.

2. Washing



Note!

1. If default is selected, step 3 can be skipped.
2. The function button line chart is for reference only, please refer to real product as standard.

3. After Washing

Buzzer beep or «End» on display.

Before Each Washing

- The working condition of the washer should be (0-40)°C. If it is used under 0°C, the inlet valve and draining system may be damaged. If the machine is placed under condition of 0°C or less, then it should be transferred to normal ambient temperature to ensure the water supply hose and drain hose are not frozen before use.
- Please check the labels and the explanation of using detergent before wash. Use non-foaming or less-foaming detergent suitable for machine washing properly.



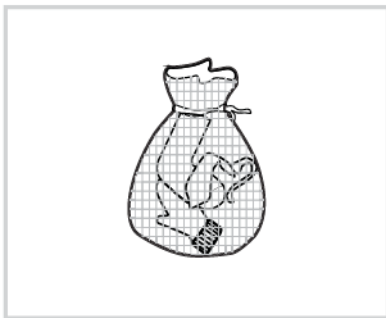
Check the label



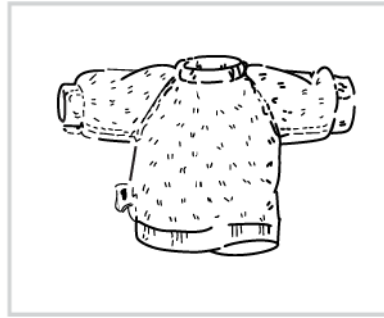
Take out the items out of the pockets



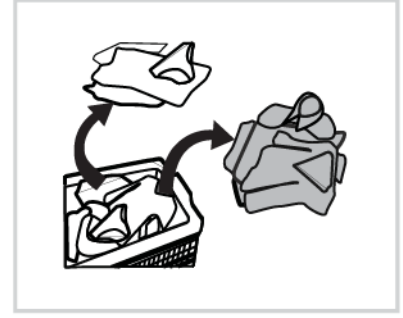
Knot the long strips.zip or button



Put small clothes into the pillowslip



Turn easy-pilling and long-pile fabric inside out



Separate clothes with different textures

⚠ Warning!

- When washing a single piece of clothes, it may easily cause great eccentricity and give alarm due to great unbalance. Therefore it is suggested to add one or two more clothes to be washed together so that draining can be done smoothly.
- Don't washing the clothes touching with kerosene, gasoline, alcohol and other flammable materials.

Detergent Dispenser



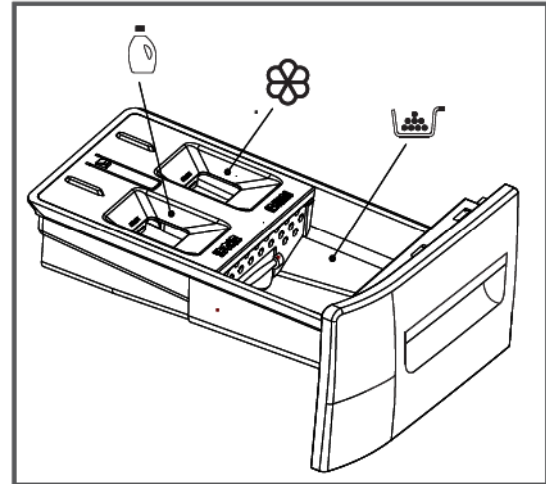
Liquid washing detergent



Softener



Powder washing detergent



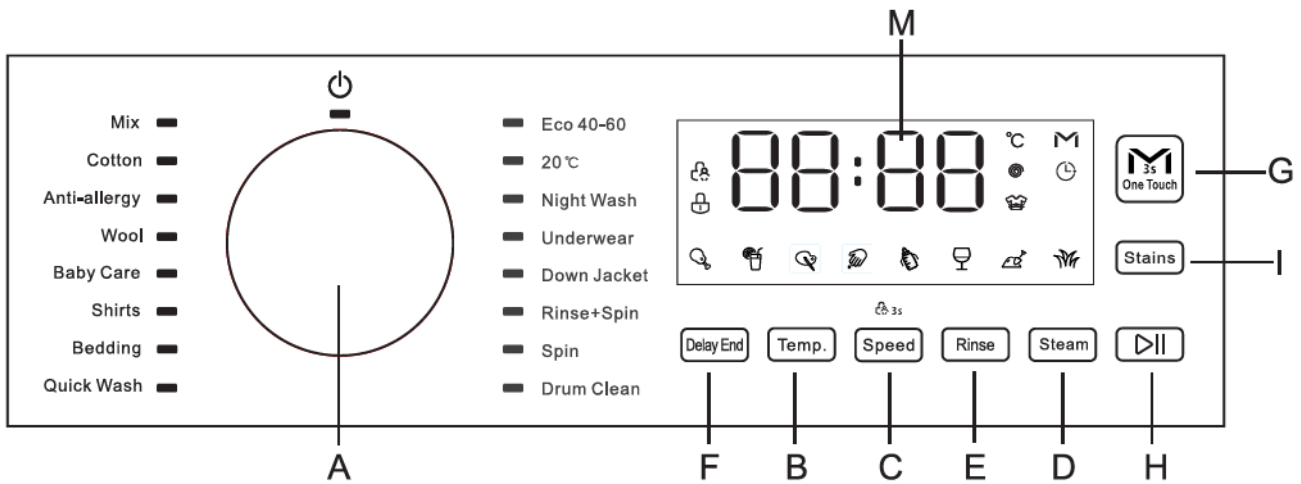
Pull out the dispenser

GB

Note!



- As for the agglomerated or ropy detergent or additive, before they are poured into the detergent box, it is suggested to use some water for dilution to prevent the inlet of detergent box from being blocked and overflowing while filling water.
- Please choose suitable type of detergent for the various washing temperature to get the best washing performance with less water and energy consumption.

Control Panel




A---WASH CYCLE SELECTOR knob: Used to set the desired wash cycle (see “Table of wash cycles”).

GB

- **OFF** position : Turn the wash cycle selector knob to switch the machine off while the light under the symbol “” is lit. If the machine is switched off during a wash cycle, this wash cycle will be cancelled.


B---TEMP. button: Press to change the water temperature for the current cycle, with the changed temperature value appears on digital display.

C---SPEED button: Press to change the spinning speed for the current cycle, with the changed spinning speed value appears on digital display.

- CHILD LOCK function  : When the cycle is running, if you want to activate the control panel lock, please press and hold the **SPEED** button for approximately 3 seconds.

For a detailed description, see → Various cycles and functions.

D---STEAM button: Press to add a steam washing process after the last drain stage of the selected (or run) program. Some wash cycles cannot select the steam washing function. For a detailed description, see → Various cycles and functions.

E---RINSE  button: Press to change the rinse count for the current cycle, the changed rinse count appears on digital display.

F---DELAY END  button: Press to set the program end (Delay end) time.

For a detailed description, see → Various cycles and functions.

G---ONE TOUCH  button: Press to set the **One Touch** wash cycle.

For a detailed description, see → Various cycles and functions.

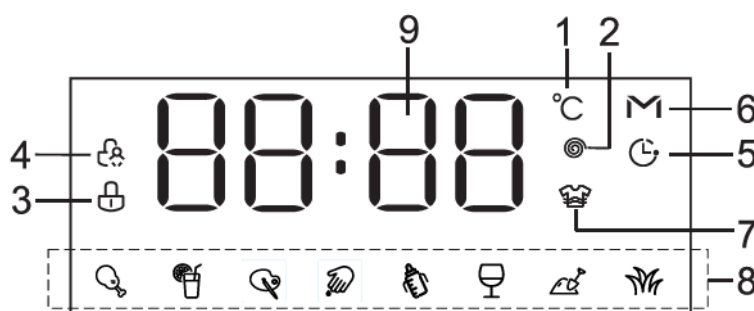
H---START/PAUSE  button: Long press the button to start or pause a wash cycle.

I---STAINS button: Press to selecting the type of dirt so as to optimally adjust the cycle for removing the stains. There are eight types of dirt can be selected.

For a detailed description, see → Various cycles and functions.

M---Display

The display is useful when programming the machine and provides a great deal of information



1---**Temperature** indicator



When a wash cycle is selected, the default temperature value of this program will appear on the digital display, with the temperature indicator light is lit. You can change the temperature value by pressing the **TEMP.** button. If “ — — ” be shown on the digital display, it indicated the appliance using only cold water without utilized the heater in this program.

2---**SPINNING SPEED** indicator



When a wash cycle is selected, the default spinning speed value of this program will appear on the digital display, with the spinning speed indicator light is lit. You can change the spinning speed value by pressing the **SPEED** button. If “ — — ” be shown on the digital display, it indicate the washer does not spin after the final drain process in this program.

3---**DOOR LOCK** indicator



The lit indicator light indicates that the door is locked. To prevent any damage, wait until the indicator light turns off before opening the door.

4---**CHILD LOCK** indicator



The lit indicator light indicates the **CHILD LOCK** function is activated, the control panel is locked.

5---**DELAY END** indicator



The lit indicator light indicates the **DELAY END** function is activated. The countdown to the end of the selected wash

cycle will appear on the digital display.

6---ONE TOUCH indicator



The lit indicator light indicates the **One Touch** wash program is selected.

There are three ways to set the **One Touch** wash program.

7---RINSE COUNT indicator



When the indicator light lit, you can select the rinse count, the selected rinse count will appear on the digital display.

8---STAIN TYPE indicator

The STAIN TYPE symbol lit indicates the type of dirt has been selected, the appliance will optimally adjust the cycle for removing the stains.



9---DIGITAL DISPLAY

- 1) Remaining time of the wash cycle
- 2) Delay end time
- 3) Temperature
- 4) Spin speed
- 5) Rinse count
- 6) Fault code

Table of wash cycle

Wash cycle	Temp °C (Max)	Max. Load (kg)	Description	Kind of detergent		
				Detergents		Softener
				Universal	Special	
Mix	60	10	For washing lightly to normally soiled mixed load of cotton and synthetic fabrics, white and colored items together	L/P	---	0
Cotton	60	10	For daily items of cotton, linen and cotton blends	L/P	---	0
Anti-allergy	85	3	For clothes that need to remove mites and allergens.	L/P	---	0
Wool	40	1	For machine washable wool and wool blend clothes	---	L/P	0
Baby Care	85	5	A cycle designed for dirt typical of children's garments in that it effectively removes any traces of residual detergent	L/P	L	0
Shirts	60	3	For shirts and women's blouses	L/P	L	0
Bedding	60	6	For large items such as blankets, curtains and bedspreads	L/P	---	0
Quick Wash	40	1	For small amount or lightly soiled garments that you want to finish washing quickly	L/P	---	0
Eco40-60	40	10	Energy efficiency test program	L/P	---	0

GB

Wash cycle	Temp °C (Max)	Max. Load (kg)	Description	Kind of detergent		
				Detergents		Softener
				Universal	Special	
20°C	20	2	For small amount of clothes that are easy to fade	L/P	---	0
Night Wash	60	10	A cycle used in the quiet of the night, the quieter sound does not affect user's sleep	L/P	---	0
Under-wear	60	5	For underwear	L/P	L	0
Down Jacket	40	2	For down jacket which can be washed by machine	---	L/P	0
Rinse +Spin	---	10	Combines a rinse and spin for loads requiring an additional rinse cycle. Also use for loads that require rinsing only	---	---	0
Spin	---	10	This cycle uses a spin to shorten drying times for heavy fabrics or special-care items washed by hand	---	---	---
Drum clean	85	---	Clean the drum by removing dirt and bacteria from the drum. Make sure the drum is empty	---	---	---
One Touch	40	5	Special cycle which can be started simply by pressing the ONE-TOUCH button	L/P	---	0

NOTICE:

- L=gel-/liquid detergent P=Powder detergent
O=Optional ---=No
- If using liquid detergent, it is not recommended to activate the time delay.
- Please follow the dosage recommendation on the powder or liquid detergent package.
- We recommend by using:
Laundry powder 20°C to 80°C
Wool detergent 20°C to 40°C
- Concerning to Regulation (EU) 2019/2023,
The EU energy efficiency class is: B.
Energy test program: ECO 40-60. Other as the default.
Half load for 10.0kg machine: 5.0kg.
Quarter load for 10.0kg machine: 2.5kg.

Various cycles

One Touch wash cycle

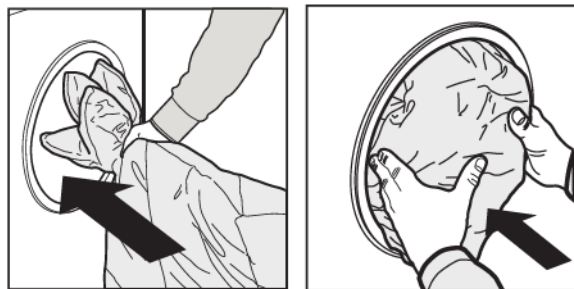
One Touch wash cycle can intelligently detect the weight of laundry and match different washing time and temperature to realize intelligent washing. "**Auto**" is displayed in the detection stage after the cycle is started, and the M-Smart wash cycle can be entered by the following three methods.

- When the appliance is **OFF**, press and hold the **One Touch** button for at least 3 seconds, the appliance will run the M-Smart wash cycle directly, with the M-Smart indicator light "**M**" lit.
- When the appliance is **ON**, press and hold **One Touch** button for at least 3 seconds, the appliance will run the M-Smart wash cycle directly, with the M-Smart indicator light "**M**" lit.
- When the appliance is **ON**, short press the **One Touch** button, the M-Smart indicator light "**M**" is lit, and then press the **START/PAUSE** button, the appliance runs the M-Smart wash cycle.

Special wash cycles

Baby care: a cycle designed for dirt typical of children's garments in that it effectively removes any traces of residual detergent.

Down Jacket: a cycle to wash single downs (the weight of which should not exceed 2.0kg), cushions or clothes padded with goose down such as puffer jacket, use this special wash cycle. We recommend that down are placed in the drum with their edges folded inwards (see figure) and that no more than 3/4 of the total volume of the drum is used. To achieve the best results, we recommend that a liquid detergent is used and placed inside the detergent dispenser drawer.



GB

Wool: a cycle designed for wool fabrics.

- Before washing, please confirm that the clothes have the washing label of "machine washable".
- After the procedure is completed, please take out the clothes quickly, shape and dry them to avoid deformation caused by being placed in the drum for too long.
- To prevent clothes from being damaged, the water temperature should not exceed 40°C .
- For best results and to reduce the damage of clothes, Please use special detergent for wool and do not exceed 1.0 kg of laundry.

Steam washing

Press the **STEAM** button to add a steam washing process after the last drain stage of the selected (or running) wash cycle and before the last spinning. In the process of steam washing,

the machine generates a large amount of high-temperature steam to deeply surround and penetrate the fabric of clothes, improve the softness and elasticity of clothes, and at the same time remove the odor and freshen the clothes. After the steam washing process, the machine enters the final drain and spinning stage.

Various functions

Delay end

After selecting the desired washing program, press the **DELAY END** button repeatedly before pressing the **START/PAUSE** button. You can set the program end time (delay end time) in increments of 1 hour. The maximum appointment end time can be set to 24 hours. The delay end time is displayed on the digital tube, the delay end indicator on the display screen lights up, and then press the **START/PAUSE** button to start the delay end function, and the delay end time on the digital tub starts to count down.

Note:

The program running time is included in the set delay end time.

Example: Take a washing cycle of 1 hour and 30 minutes and an example of an 8-hour delay end. The display screen displays: **8H**, the delay end indicator "🕒" flashes, and the display screen displays: **6:30**, the delay end indicator "🕒" goes out after the countdown of about 6 hours and 30 minutes,

and the reservation washing program starts to run, and the display time of the digital tube switches to the program running time: **1:30**, and counts down. The total time from the time of appointment to the end of program operation is about 8 hours.

How to cancel the Delay end function:

Turn the wash cycle selector knob and select a new wash cycle to cancel the delay end function. The delay end time displayed on the digital tub goes out, and the delay end indicator goes out at the same time.

GB

NOTICE:

- 1) Delay end function cannot be set for single drying procedure.
- 2) The end time of the operation may vary from the actual end time of the reservation according to the water pressure, drain, clothing type, water temperature and other conditions.

Stains removal

This option allows for selecting the type of dirt so as to optimally adjust the cycle for removing the stains, there are eight types of stains to choose from:






The appliance adjusts the average washing temperature, drum movement and soaking time to the specific type of stain. Hot or cold water, gentle or intensive washing and long or short soaking ensure that the wash cycle sequences specially adapted to each type of stain. Selecting this option make sure that stains are treated in the best possible way.

NOTICE:

Pressing and holding the **STAINS** button automatically runs through the set type of stains. The wash cycle duration varies according to the type of selected dirt type.

GB

Child lock

1. Setting the **Child lock** function can avoid children's mis-operation and external interference to the washing procedure.
2. During operation, long press the **SPEED** button for 3 seconds to set or cancel the **Child lock** function.
3. After the **Child lock** function is set, the **Child lock** indicator light "  " is lit, the door cannot be opened, the control panel is locked, all buttons on control panel do not respond, and wash cycle selector knob on control panel (except turn the wash cycle selector knob to switch the machine off while the light under the symbol "  " is lit) do not respond too. You can only turn off the machine by turn the wash cycle selector knob, while the light under the symbol "  " is lit, the machine will be turned off and stop running. If the machine is turn off, the

Child lock function will be cancelled.

4. After the **Child lock** function is set, you can turn off the machine by turning the wash cycle selector knob. When the machine is turned on again, the machine directly run the program before turning off the machine.

Downlight

- Downlight is always on during program or function setting.
- When the program is suspended, the downlight can be lit by opening the machine door.
- When the program is running, the downlight will automatically light up with the change of washing stage.
- Touching any button other than the power button can also illuminate the downlight.

Maintenances

Cleaning And Care

⚠ Warning!

- Before your maintenance starts, please unplug the machine and close the tap.

Cleaning The Cabinet

Proper maintenance on the washing machine can extend its working life. The surface can be cleaned with diluted non-abrasive neutral detergents when necessary. If there is any water overflow, use the wet cloth to wipe it off immediately.

No sharp items are allowed.



GB

📌 Note!

- Formic acid and its diluted solvents or equivalent are forbidden, such as alcohol, solvents or chemical products, etc.

Cleaning The Drum

The rusts left inside the drum by the metal articles shall be removed immediately with chlorine-free detergents.

Never use steel wool.

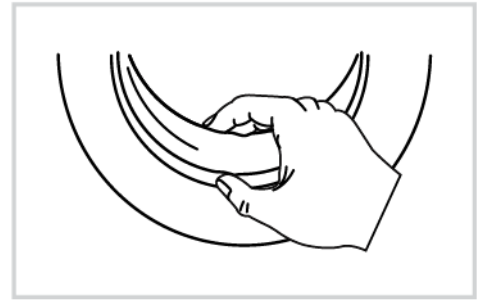
📌 Note!

Don't put laundry in the washing machine during the drum cleaning.

Cleaning The Door Seal And Glass

Wipe the glass and seal after each wash to remove lint and stains. If lint builds up it can cause leaks.

Remove any coins, buttons and other objects from the seal after each wash.



Cleaning The Inlet Filter

Note!

- Inlet filter must be cleaned if there is less water.

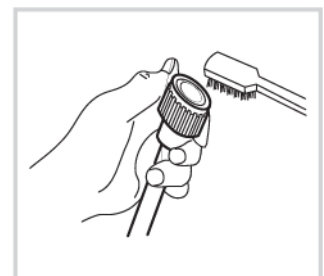
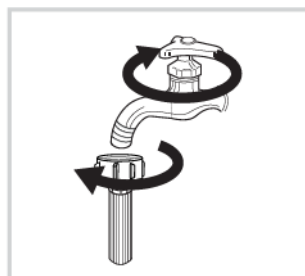
GB

Washing the filter in the tap

1. Close the tap.
2. Remove the water supply hose from the tap.
3. Clean the filter.
4. Reconnect the water supply hose.

Washing the filter In washing machine:

1. Screw off the inlet pipe from the backside of the machine.
2. Pull out the filter with long nose pliers and reinstall it back after being washed.
3. Use the brush to clean the filter.
4. Reconnect the inlet pipe.

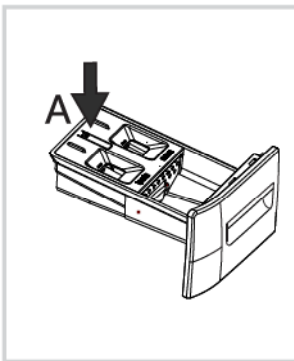


Note!

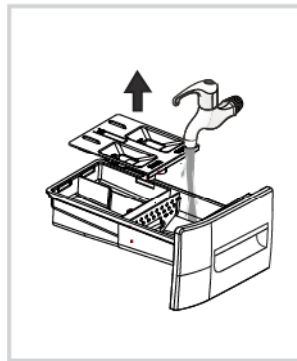
- If the brush is not clean, you can pull out the filter washed separately;
- Reconnect, turn on the tap.

Clean The Detergent Dispenser

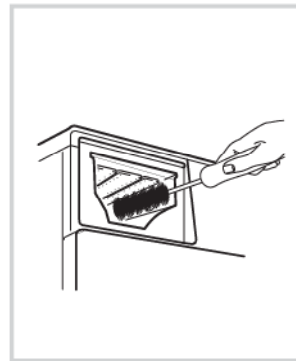
1. Press down the arrow location on softener cover inside the dispenser drawer.
2. Lift the clip up and take out softener cover and wash all grooves with water.
3. Restore the softener cover and push the drawer into position.



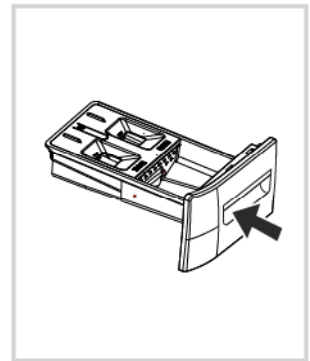
Pull out the dispenser drawer with press the A



Clean the dispenser drawer under water



Clean inside the recess with an old toothbrush



Insert the dispenser drawer

GB

Note!

- Do not use alcohol, solvents or chemical products to clean the machine.

Cleaning The Drain Pump Filter

Warning!

- Be careful of the hot water!
- Allow detergent solution to cool down.
- Unplug the machine to avoid electrical shock before washing.
- Drain pump filter can filter the yarns and small foreign matters from the washing.
- Clean the filter periodically to ensure the normal operation of washing machine.
- Regarding the instructions for installation and electric connection of the appliance, thanks to refer to the below paragraph of the manual.
- Regarding the instructions for cleaning and maintenance, thanks to refer to the below paragraph of the manual. Replacing certain parts of your household electrical appliance may lead to a danger. Please ensure that you have the necessary skills and own all tools required to
- carry out the self-repair operations safely. Otherwise, please contact a qualified professional.

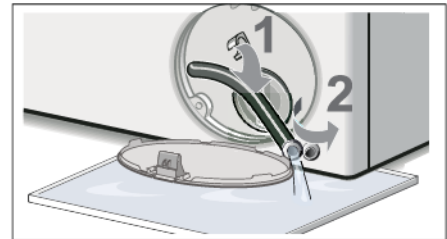
Caution!

- Make sure that valve cap and emergency drain hose are reinstalled properly, cap plates should be inserted aligning to hole plates otherwise water may leak.
- Some machines don't have emergency drain hose, so step 2 and step 3 can be skipped. Rotate lower cover cap directly to make water run into basin.

1. Open the drain filter cover.

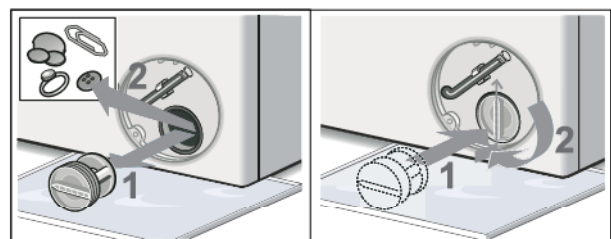


2. Pull the sealing cap from the emergency drain hose and lay the hose over the side of the container and allow the water to finish draining from the drum. When finished, replace the sealing cap into the end of the emergency drain hose and restore the hose to its storage location.

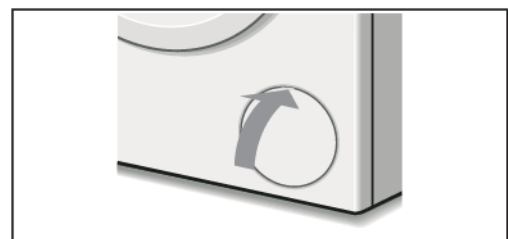


GB

3. Turn the pump cover counterclockwise to remove it. A small amount of residual water may flow out when the cover is removed. Clean the interior of the pump housing, removing any debris or foreign objects. Check to be sure the impeller can now turn freely. Remove any lint, debris or detergent residue from the threads of the pump cover and the pump cover housing. Reinstall the pump cover by screwing tightly into position. Handle must be vertically.



4. Close the drain filter cover.
Wipe up any spilled water.



- When the appliance is in use and depending on the programme selected there can be hot water in the pump. Never remove the pump cover during a wash cycle, always wait until the appliance has finished the cycle, and is empty. When replacing the cover, ensure it is securely re-tightened.

Trouble Shooting

The start of the appliance does not work or it stops during operation. First try to find a solution to the problem, If not, contact the service centre.

GB

Description	Reason	Solution
Washing machine cannot start up	Door is not closed properly	Restart after the door is closed Check if the clothes is stuck
Door can't be opened	Washer's safety protection design is working	Disconnect the power, restart the product
Water leakage	The connection between inlet pipe or outlet hose is not tight	Check and fasten water pipes Clean up outlet hose
Detergent residues in the box	Detergent is dampened or agglomerated	Clean and wipe the detergent box

Indicator or display does not light	Disconnect the power PC board or harness has connection problem	Check if the power is shut down and the power plug is connected correctly
Abnormal noise		Check if the fixing (bolts) have been removed Check it's installed on a solid and level floor
U4	Door lock malfunction	Restart after the door is closed Check if the clothes is stuck
E 02	No inlet water	Check if the water pressure is too low Straighten the water pipe Check if the inlet valve filter is blocked
E 03	Overtime water draining	Check if the drain hose is blocked

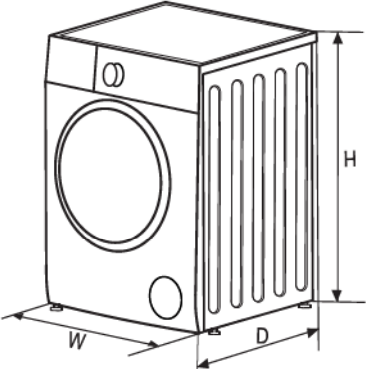
GB

H	The temperature in the drum is high	Press the START/PAUSE button to suspend the appliance operation and wait for several minutes. When the temperature in the drum drops to a safe range and the fault code on the display is removed, press the START/PAUSE button to continue the rest of the program.
EXX	Others	Please try again first, call up service line if there are still troubles.

Note!

- After the check, activate the appliance. If the problem occurs or the display shows other alarm codes again, contact the service.

Technical Specifications

Power Supply	220-240V~,50Hz	
MAX. Current	10A	
MAX Water Pressure	1MPa	

Model	Washing Capacity	Dimension (W*D*Hmm)	Net Weight	Rated Power
FL1014M23W FL1014M23BG	10.0kg	600*577*847	65kg	2000W

GB

Product fiche

Product fiche concerning to Regulation (EU) No 2019-2014

Supplier's name or trademark: SABA					
Supplier's address (b): 80 boulevard du Mandinet, 77432 Marne la Vallée, Cedex 2					
Model identifier: FL1014M23W, FL1014M23BG					
General product parameters:					
Parameter	Value		Parameter	Value	
Rated capacity ("") (kg)	10,0		Dimensions in cm	Height	85
				Width	60
				Depth	58
EElw (a)	60		Energy efficiency class (a)	B	
Washing efficiency index (a)	1,031		Rinsing effectiveness (g/kg) (a)	5,0	
Energy consumption in kWh per cycle, based on the eco 40-60 programme. Actual energy consumption will depend on how the appliance is used.	0,591		Water consumption in litre per cycle, based on the eco 40-60 programme. Actual water consumption will depend on how the appliance is used and on the hardness of the water.	50	
Maximum temperature inside the treated textile ft (°C)	Rated capacity	35	Remaining moisture content ft (%)	62,5	
	Half	30			
	Quarter	30			
Spin speed (a) (rpm)	Rated capacity	1400	Spin-drying efficiency class (a)	C	
	Half	1400			
	Quarter	1400			

GB

Programme duration ([©]) (h:min)	Rated capacity	3 : 50	Type	free-standing
	Half	2 : 58		
	Quarter	2 : 50		
Airborne acoustical noise emissions in the spinning phase (a) (dB(A) re 1 pW)	76	Airborne acoustical noise emission class (a) (spinning phase)	B	
Off-mode (W)	0,5	Standby mode (W)	—	
Delay start (W) (if applicable)	4,0	Networked standby (W) (if applicable)	—	
Minimum duration of the guarantee offered by the supplier:12months				
This product has been designed to release silver ions during the washing cycle		NO		
Additional information:				
Weblink to the supplier's website, where the information in point 9 of Annex II to Commission Regulation (EU) 2019/2023 (1) (b) is found: www.conforama.fr				
(a) For the eco 40-60 programme. (b) changes to these items shall not be considered relevant for the purposes of paragraph 4 of Article 4 of Regulation (EU) 2017/1369. fl if the product database automatically generates (c) If the product database automatically generates the definitive content of this cell the supplier shall not enter these data.				

GB

Flash the QR code on your appliance to access its main information.

This instruction book is also available on our website:
www.conforama.fr

Disposal of old electrical appliances



European directive 2012/19/EU on Waste from Electrical and Electronic Equipment (WEEE), requires that used household

appliances are not thrown into the normal municipal waste stream. Used appliances must be collected separately in order to optimize the rate of recovery and recycling of materials that compose them, and to reduce the impact on human health and on the environment. The crossed bin symbol is affixed to all the products to remind you of the obligations of separated collection.

Period of availability of repair spare parts: 10 years. If you have a problem with your product, before going to your Conforama store, please get in touch with our aftersales services for electrical household appliances:

<https://sav-client.conforama.fr>
09 69 32 05 05



SABA is a German brand born in 1923 in the heart of the black forest.

Pioneers in electrical equipment, it continues its search for quality by offering smart products that will accompany you on a daily life.



Séparez les éléments avant de trier

This product has been manufactured and sold under the responsibility of CONFORAMA FRANCE S.A..

SABA, and the SABA logo are trademarks used under license by CONFORAMA FRANCE S.A. – further information at www.saba-brand.com.

All other products, services, companies, trademarks, trade or product names and logos referenced herein are the property of their respective owners.