

# SABA

**MP2405S**

FR

GB



CONFORAMA France SA  
80 Boulevard du Mandinet  
LOGNES  
77432 Marne la Vallée Cedex 2  
FRANCE

Nous vous remercions d'avoir choisi la qualité SABA. Ce produit a été créé par notre équipe de professionnels et selon la réglementation européenne. Pour une meilleure utilisation de votre nouvel appareil, nous vous recommandons de lire attentivement ce manuel d'instructions et de le conserver pour toute référence ultérieure.

FR

---

## TABLE DES MATIERES

---

Instructions de sécurité . . . . .	2
Caractéristiques technique . . . . .	5
Description de l'appareil . . . . .	6
Installation . . . . .	7
Utilisation . . . . .	8
Inversion de porte . . . . .	12
Entretien . . . . .	13
Nettoyage . . . . .	16
Dépannage . . . . .	16
Accessoires . . . . .	17
Mise au rebut . . . . .	17
Enlèvement des appareils ménagers usagés. . . . .	18

## Instructions de sécurité

- MISES EN GARDE IMPORTANTES: LIRE ATTENTIVEMENT ET CONSERVER POUR REFERENCE ULTERIEURE.
- Cet appareil est destiné à être utilisé dans des applications domestiques et analogues telles que:
  - des coins cuisines réservés au personnel dans des magasins, bureaux et autres environnements professionnels;
  - des fermes;
  - l'utilisation par les clients des hôtels, motels et autres environnements à caractère résidentiel;
  - des environnements du type chambres d'hôtes.
- MISE EN GARDE: Maintenir dégagées les ouvertures de ventilation dans l'enceinte de l'appareil ou dans la structure d'encastrement.
- MISE EN GARDE: Ne pas utiliser de dispositifs mécaniques ou autres moyens pour accélérer le processus de dégivrage autres que ceux recommandés par le fabricant.
- MISE EN GARDE: Ne pas endommager le circuit de réfrigération.
- MISE EN GARDE: Ne pas utiliser d'appareils électriques à l'intérieur du compartiment de stockage des denrées, à moins qu'ils ne soient du type recommandé par le fabricant.
- Cet appareil peut être utilisé par des enfants âgés d'au moins 8 ans et par des personnes ayant des capacités physiques, sensorielles ou mentales réduites ou dénuées d'expérience ou

de connaissance, s'ils (si elles) sont correctement surveillé(e)s ou si des instructions relatives à l'utilisation de l'appareil en toute sécurité leur ont été données et si les risques encourus ont été appréhendés. Les enfants ne doivent pas jouer avec l'appareil. Le nettoyage et l'entretien par l'utilisateur ne doivent pas être effectués par des enfants sans surveillance.

- Si le câble d'alimentation est endommagé, il doit être remplacé par le fabricant, son service après vente ou des personnes de qualification similaire afin d'éviter un danger.
- MISE EN GARDE: Pour éviter tout risque dû à l'instabilité de l'appareil, celui-ci doit être fixé conformément aux instructions.
- Ne pas stocker dans cet appareil des substances explosives telles que des aérosols contenant des gaz propulseurs inflammables.
- Ne pas mettre en marche au moyen d'un programmateur, d'une minuterie, ou d'un système de commande à distance séparé ou tout autre dispositif qui met l'appareil sous tension automatiquement.
- MISE EN GARDE: Remplir les bacs à glaçons uniquement avec de l'eau potable.
- En ce qui concerne les informations pour l'installation, la manipulation, l'entretien et la mise au rebut de l'appareil, référez-vous au paragraphe ci-après de la notice.
- En ce qui concerne les informations pour la méthode pour remplacer les lampes éclairage, référez-vous au paragraphe ci-après de la notice.



## • **Attention: risque d'incendie**

### **AVERTISSEMENTS**

- Si vous souhaitez vous débarrasser d'un vieux congélateur ou d'un vieux réfrigérateur comportant une serrure sur la porte, veillez à ce que celle-ci soit désactivée afin d'éviter que des enfants ne risquent de se retrouver enfermés à l'intérieur en jouant.
- Les anciens réfrigérateurs peuvent contenir des CFC qui détruisent la couche d'ozone; contactez le centre de traitement des déchets le plus près de chez vous pour plus de détails sur les procédures correctes de mise au rebut.
- Débranchez toujours l'appareil après usage et avant de le nettoyer. Enlevez tous les aliments avant de nettoyer l'appareil.
- Évitez de mettre des aliments trop volumineux, le fonctionnement de l'appareil risquerait d'être affecté.
- Faites extrêmement attention quand vous déplacez l'appareil.
- Pour éteindre l'appareil, tournez le bouton du thermostat à fond dans le sens contraire des aiguilles d'une montre jusqu'à OFF, puis débranchez l'appareil.
- Évitez de donner aux enfants des crèmes glacées ou des glaces à l'eau sortant juste du congélateur; la basse température risquerait de leur brûler les lèvres.

FR

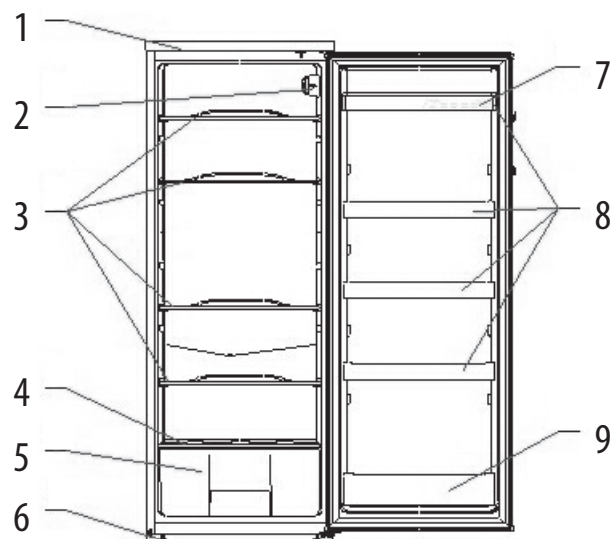
## **Caractéristiques technique**

Modèle	SABA MP2405S
Catégorie d'appareil de réfrigération ménager	catégorie 1
Classe d'efficacité énergétique	A+
Consommations d'énergie annuelle (1)	128 kWh/an
Volume utile des compartiments	Réfrigérateur : 235L
Dégivrage	Automatique
Classe climatique + fourchette de températures ambiantes	ST (de +18°C à +38°C)
Émissions acoustiques dans l'air	40 dB (A) re 1 pW
Alimentation	220V-240V / 50Hz~ 50W
Ampoule	10W max type E14
Réfrigérant	R600a / 25g
Dimension (L x P x H)	545 x 566 x 1430 (mm)
Poids	44 kg
Type d'installation	Pose libre

FR

(1) Calculée sur la base du résultat obtenu pour 24 heures dans des conditions d'essai normalisées. La consommation d'énergie réelle dépend des conditions d'utilisation et de l'emplacement de l'appareil.

## Description de l'appareil



- |                               |                     |
|-------------------------------|---------------------|
| 1. Panneau supérieur          | 6. Pieds réglables  |
| 2. Thermostat/lampe           | 7. Bac à oeufs      |
| 3. Clayette                   | 8. Balconnets       |
| 4. Couvercle du bac à légumes | 9. Porte-bouteilles |
| 5. Bac à légumes              |                     |

**REMARQUE:** Le design est susceptible d'être modifié sans préavis.

## Installation

Mettez l'appareil en position puis attendez deux à trois heures avant de le mettre en marche pour la première fois, le temps que le système se mette en place. L'appareil ne doit pas être placé à proximité d'une source de chaleur (ex: cuisinière, chaudière, lumière directe du soleil etc.).

Afin de permettre une bonne ventilation, laissez un espace d'au moins 10cm au-dessus de l'appareil et de 10 cm sur les côtés et derrière. Cet appareil n'est pas conçu pour une installation encastrée.

L'appareil doit être installé sur une surface plane, solide et stable ; toute irrégularité du plancher doit être corrigée avant l'installation ; si l'appareil est légèrement bancal, ajustez la hauteur des pieds de devant.

**REMARQUE :** Si l'appareil est placé sur un tapis ou un revêtement de sol souple, réglez de nouveau les pieds avant une fois que l'appareil est stabilisé.

## Utilisation

- Cet appareil est conçu pour fonctionner dans une température ambiante située entre 18°C et 38°C. L'appareil ne peut pas fonctionner correctement en dehors de cette plage de température.
- Retirez tous les matériaux d'emballage de l'appareil. Lavez l'intérieur de l'appareil avec de l'eau tiède et du bicarbonate de soude (5ml pour 50 cl d'eau). Séchez bien l'appareil.
- Lors de la première utilisation du réfrigérateur et après le dégivrage, mettez le thermostat sur le cran maximal au moins 2 heures avant de mettre les aliments, puis remettez-le en position normale.

### REGLAGE DU THERMOSTAT

La température du réfrigérateur se règle au moyen du bouton du thermostat situé à l'intérieur, en haut à droite. Pour régler l'appareil plus froid, tournez le bouton position off (0) vers les nombres élevés. Le bouton peut être mis sur sept crans de 1 à 7.

Plus le bouton est sur un chiffre élevé, plus la température est basse dans tous les compartiments de l'appareil.

Les changements de température ambiante affectent la température à l'intérieur de l'appareil ; il est donc important de régler l'appareil en fonction des conditions ambiantes.

Sur le cran STOP (OFF), l'appareil ne fonctionne pas (le système de refroidissement est désactivé), mais il est quand même sous tension.

### Remarque:

- Après avoir éteint l'appareil, attendez au moins 5 minutes avant de le rebrancher ou de le rallumer. Cela donne le temps au dispositif de protection du compresseur de se réinitialiser.
- Si le compresseur ne redémarre pas, débranchez à nouveau l'appareil, attendez 5 minutes et réessayez ; le compresseur devrait redémarrer normalement.

La température intérieure peut être affectée par:

- La température ambiante
- La fréquence d'ouverture de la porte
- La quantité d'aliments stockée
- La position de l'appareil

Lors du réglage de la température, tous les facteurs susmentionnés doivent être pris en compte.

### INDICATEUR DE TEMPERATURE

Pour vous aider au bon réglage de votre appareil, celui-ci est équipé d'un indicateur de température placé dans la zone la plus froide.

Pour la bonne conservation des denrées dans votre réfrigérateur et notamment dans la zone la plus froide, veillez à ce que dans l'indicateur de température « OK » apparaisse.



Le symbole ci-contre indique l'emplacement de la zone la plus froide de votre réfrigérateur. Il définit le haut de cette zone.



Si « OK » n'apparaît pas, la température moyenne de cette zone est trop élevée. Réglez le thermostat sur une position plus froide.

A chaque modification du réglage du thermostat, attendez la stabilisation de la température à l'intérieur de l'appareil avant de procéder si nécessaire à un nouveau réglage. Ne modifiez la position du thermostat que progressivement et attendez au moins 12 heures avant de procéder à une nouvelle vérification.

**Remarque:** après chargement de l'appareil de denrées fraîches ou après des ouvertures répétées ou prolongées de la porte il est normal que l'inscription « OK » n'apparaisse pas dans l'indicateur de température ; attendez au moins 12 heures avant de réajuster le thermostat.

### CONSERVATION DES PRODUITS FRAIS ET LIQUIDES

Les fruits et les légumes doivent être soigneusement lavés, puis placés dans le bac à légumes. Les liquides, notamment le lait, doivent être fermés hermétiquement et placés au balconnet porte bouteilles.

**REMARQUE:** La température intérieure du réfrigérateur dépend de la température des aliments frais qui y sont conservés ainsi que de la fréquence d'ouverture de la porte. Changez le réglage de température du thermostat si nécessaire.

### CONSEILS EN MATIÈRE D'ÉCONOMIE D'ÉNERGIE

Installez le réfrigérateur ou le congélateur dans un endroit frais à l'abri des rayons directs du soleil et en le tenant éloigné de toute cuisinière, radiateur, lave-vaisselle ou tout appareil émettant de

l'air chaud.

Ne réglez pas le réfrigérateur ou le congélateur sur des températures inférieures à celles recommandées. Réglez la température sur une fourchette appropriée, par exemple réglez le thermostat sur la position du milieu pour une température de 4°C dans le réfrigérateur et de -18°C dans le congélateur.

Laissez refroidir les plats déjà cuits avant de les mettre au réfrigérateur ou au congélateur. Cela évitera de faire augmenter la température interne du réfrigérateur.

Faites en sorte que votre réfrigérateur soit toujours plein mais pas trop afin de réduire la perte d'air « froid ». Ne remplissez pas trop le réfrigérateur ou le congélateur. Dans la mesure du possible, prévoyez environ 20 % d'espace libre pour la circulation de l'air.

Pour empêcher l'air froid de s'évacuer, limitez la fréquence d'ouverture de la porte. Lorsque vous rentrez de courses, mettez les aliments à conserver au réfrigérateur à part avant d'ouvrir la porte. N'ouvrez la porte que pour mettre ou prendre des aliments.

Veillez à ce que le joint de la porte soit propre et en bon état.

Une feuille de papier doit pouvoir être maintenue entre le réfrigérateur et la porte une fois celle-ci fermée.

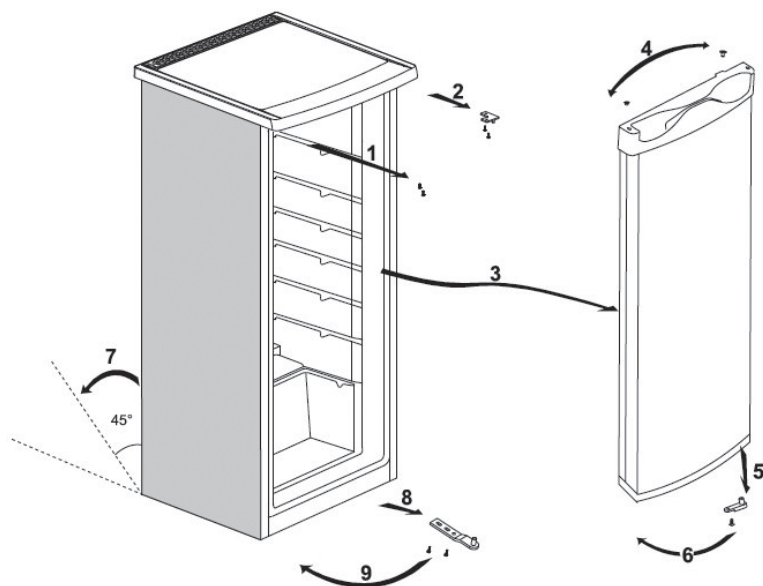
Dégivrez le congélateur régulièrement ou lorsque la glace fait plus de 5 mm d'épaisseur. L'accumulation de glace sur les parois internes augmente considérablement la consommation en énergie.

L'assemblage des tiroirs, paniers et étagères indiqué sur la description du produit est optimal pour des économies d'énergie efficaces. Modifier l'assemblage peut nuire à cette efficacité.

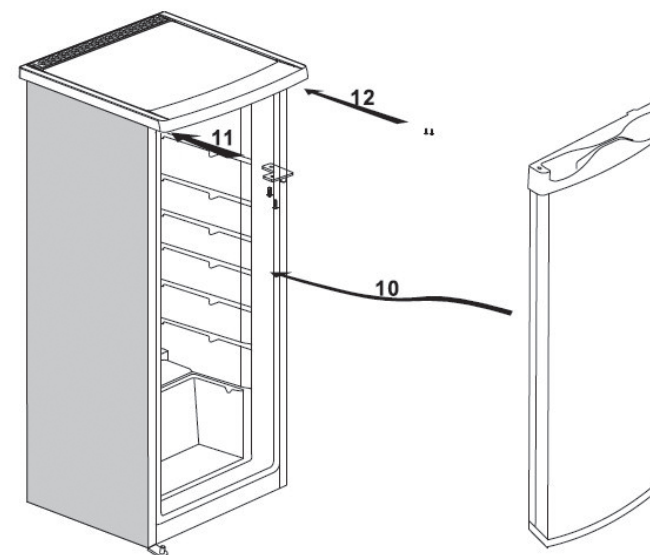
## Inversion de porte

Suivre les étapes suivantes pour inverser la porte de sa position initiale :

### INVERSION DU SENS D'OUVERTURE DE LA PORTE



1. Enlever les vis à gauche sous le panneau supérieur
2. Démontez la charnière supérieure à droite du panneau
3. Déposer la porte
4. Enlever et repositionner le cylindre au côté opposé
5. Enlever la butée en bas à droite de la porte
6. Fixer la butée de porte de l'autre côté
7. Incliner le congélateur à 45°
8. Déposer la charnière inférieure
9. Fixer la charnière de l'autre côté



10. Remettre la porte sur la charnière inférieure
11. Fixer la charnière supérieure au panneau
12. Remettre les vis bouchon sous le panneau

## Entretien

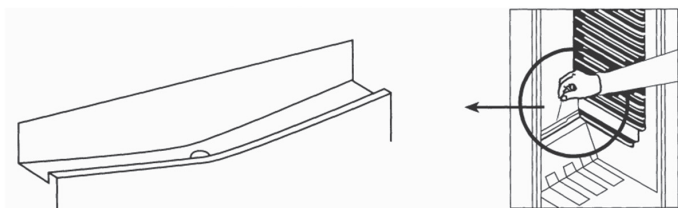
### DEGIVRAGE DU RÉFRIGÉRATEUR

Le processus de dégivrage du réfrigérateur se déclenche automatiquement chaque fois que le compresseur s'arrête.

L'eau de dégivrage est automatiquement dirigée vers le trou d'évacuation d'où elle s'écoule dans un bac placé sur le compresseur, derrière l'appareil, avant de s'évaporer.

Assurez-vous que le trou d'évacuation du réfrigérateur, situé derrière l'appareil, reste bien dégagé en permanence.





## BRUIT DE L'APPAREIL

FR Vous remarquerez peut-être parfois des bruits inhabituels. Ces bruits sont dus à la circulation du réfrigérant dans le système de refroidissement. Le phénomène a tendance à s'accroître depuis l'apparition des gaz sans CFC. Il est cependant normal et ne signifie pas que le réfrigérateur perd en efficacité.

## PÉRIODES D'INUTILISATION PROLONGÉE

Si vous ne comptez pas utiliser l'appareil pendant un certain temps, procédez de la manière suivante :

1. Débranchez l'appareil.
2. Nettoyez l'intérieur, puis séchez (voir section 'Nettoyage et entretien').
3. Laissez la porte ouverte afin d'éviter l'apparition de mauvaises odeurs dans l'appareil lorsqu'il n'est pas utilisé.

## REMARQUES CONCERNANT L'UTILISATION

Cet appareil doit être régulièrement nettoyé et dégivré.

Vérifiez le contenu des compartiments de temps en temps.

Les plats préparés doivent être conservés d'une manière conforme aux instructions des étiquettes.

Emballez tous les aliments dans des sacs pour aliment de qualité

en polyéthylène ou dans des contenants hermétiques et assurez-vous qu'il n'y a pas d'air à l'intérieur.

Ne conservez pas des substances toxiques ou dangereuses dans cet appareil.

Évitez de laisser la porte ouverte pendant trop longtemps: cela augmente la consommation d'électricité et entraîne une formation excessive de glace.

N'utilisez jamais des objets pointus (ex: un couteau) pour enlever la glace de l'appareil. Utilisez toujours un grattoir en plastique.

Ne mettez jamais des aliments chauds dans l'appareil. Laissez-les refroidir à température ambiante.

Ne mettez jamais dans l'appareil des bouteilles remplies de liquide ou des boîtes scellées contenant des liquides gazeux, car elles pourraient éclater.

## CHANGEMENT DE L'AMPOULE

1. Mettez le bouton du thermostat en position arrêt (OFF) puis débranchez l'appareil.
2. Sortez les aliments.
3. Enlevez la vis de fixation du protège-lampe.
4. Ôtez le protège-lampe.
5. Dévissez l'ampoule, puis vissez une ampoule neuve de E14 -10W.
6. Remettez le protège-lampe en place et fixez-le avec la vis.

## Nettoyage

1. Débranchez l'appareil.
  2. Sortez tous les aliments.
  3. Nettoyez l'intérieur et les parois extérieures avec une éponge ou un chiffon doux imbibé(e) d'eau chaude ; vous pouvez également utiliser un mélange de 1 cuillère à café de bicarbonate de soude dans 1,2 litre d'eau.
  4. Rincez bien et essuyez avec un chiffon doux propre.
- Si vous comptez laisser l'appareil inutilisé pendant une longue période, nous vous conseillons de le vider entièrement, de nettoyer l'intérieur et de laisser la porte ouverte afin de faire circuler l'air et d'éviter la formation de mauvaises odeurs.

## Dépannage

Avant de faire appel à un réparateur, veuillez vérifier les points suivants.

### **L'APPAREIL NE MARCHE PAS.**

Il est peut-être mal branché.

Branchez un autre appareil sur la même prise afin de vous assurer qu'elle est bien alimentée; si l'autre appareil ne marche pas non plus, vérifiez le fusible de la prise.

### **L'APPAREIL FAIT BEAUCOUP DE BRUIT PENDANT QU'IL FONCTIONNE.**

Vérifiez qu'il est bien d'aplomb et qu'il n'est pas en contact avec

un autre appareil ou avec un autre meuble de la cuisine.

### **L'APPAREIL N'EST PAS ASSEZ FROID.**

Si la porte est ouverte trop souvent ou si elle est restée ouverte pendant trop longtemps, il faut un peu de temps pour que l'appareil redescende à la température réglée.

L'espace derrière l'appareil est peut-être insuffisant, empêchant l'air de circuler convenablement.

L'appareil est peut-être trop rempli.

## Accessoires

Etiquette énergétique

Notice d'utilisation en FR/EN


Bac à œufs

Crochet de nettoyage pour le trou d'évacuation

## Mise au rebut

Le gaz frigorigène contenu dans le circuit de cet appareil est de l'isobutane (R600a), gaz peu polluant mais inflammable. Veuillez contacter le service en charge de l'élimination des déchets de votre région pour obtenir des conseils sur la méthode de traitement appropriée.

## Enlèvement des appareils ménagers usagés

 La directive européenne 2012/19/EU sur les Déchets des Equipements Electriques et Electroniques (DEEE), exige que les appareils ménagers usages ne soient pas jetés dans le flux normal des déchets municipaux. Les appareils usagés doivent être collectés séparément afin d'optimiser le taux de récupération et le recyclage des matériaux qui les composent, et réduire l'impact sur la santé humaine et l'environnement. Le symbole de la poubelle barrée est apposé sur tous les produits pour rappeler les obligations de collecte séparée. Les consommateurs devront contacter les autorités locales ou leur revendeur concernant la démarche à suivre pour l'enlèvement de leur vieil appareil.



FR

Thank you for choosing SABA quality. This product has been developed by our team of professional and according to European regulations. In order to get the most out of your new appliance, we recommend that you read this instruction manual carefully and keep it for future reference.

### TABLE OF CONTENTS

Safety instructions . . . . .	20
Technical information. . . . .	23
Description of the device . . . . .	24
Installation . . . . .	25
Use . . . . .	26
Reverse door . . . . .	31
Reverse door . . . . .	32
Cleaning . . . . .	35
Troubleshooting . . . . .	35
Accessories . . . . .	36
Disposal. . . . .	36
Disposal of old electrical appliances . . . . .	37

GB

## Safety instructions

- IMPORTANT SAFETY INSTRUCTIONS: READ CAREFULLY AND KEEP FOR FUTURE REFERENCE.
- This appliance is intended to be used in household and similar applications such as:
  - staff kitchen areas in shops, offices and other working environments;
  - farm houses;
  - by clients in hotels, motels and other residential type environments;
  - bed and breakfast type environments.
- WARNING: Keep ventilation openings, in the appliance enclosure or in the built-in structure, clear of obstruction.
- WARNING: Do not use mechanical devices or other means to accelerate the defrosting process, other than those recommended by the manufacturer.
- WARNING: Do not damage the refrigerant circuit.
- WARNING: Do not use electrical appliances inside the food storage compartments of the appliance, unless they are of the type recommended by the manufacturer.
- This appliance can be used by children aged from 8 years and above and persons with reduced physical, sensory or mental capabilities or lack of experience and knowledge if they have been given supervision or instruction concerning use of the appliance in a safe way and understand the hazards involved. Children shall not play with the appliance. Cleaning

and user maintenance shall not be made by children without supervision.

- If the supply cord is damaged, it must be replaced by the manufacturer, its service agent or similarly qualified persons in order to avoid a hazard.
- WARNING: To avoid a hazard due to instability of the appliance, it must be fixed in accordance with the instructions.
- Do not store explosive substances such as aerosol cans with a flammable propellant in this appliance.
- Do not use with a programmer, timer, separate remote-control system or any other device that switches on automatically.
- WARNING: Fill the ice-maker with potable water only.
- Regarding the information for the installation, operation, maintenance and disposal of the device, refer to the following paragraph of the instruction manual.
- Refer to the paragraph after the manual for information on how to replace the lighting.



- **Caution: Risk of fire**

### WARNINGS

- If you are discarding an old freezer or refrigerator with a lock / catch fitted to the door, ensure that it is left in a disabled condition to prevent the entrapment of young children when playing.
- As old refrigeration equipment may contain CFC's which will damage the ozone layer, when disposing of any refrigeration

equipment please contact your local waste disposal department for advice on the correct method of disposal.

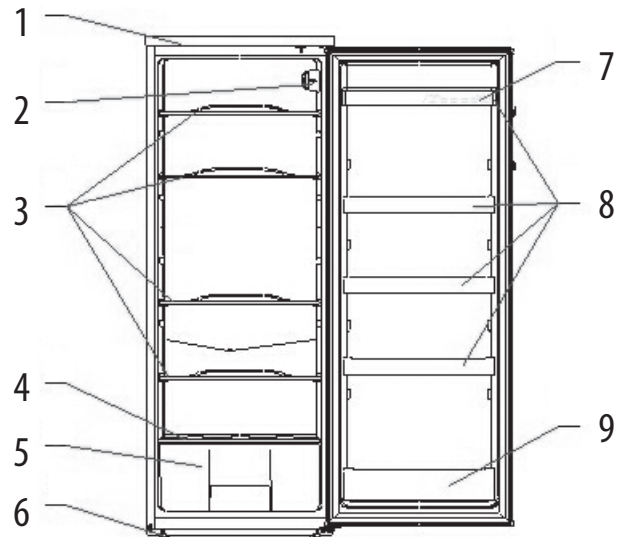
- Unplug the appliance from the mains socket when not in operation and before cleaning. Remove food before cleaning the appliance.
- Do not insert oversized food as this could cause incorrect operation.
- Extreme caution must be used when moving an appliance.
- To turn the appliance off, turn the thermostat knob fully anticlockwise to OFF, then remove the plug from the mains socket.
- Do not give children ice-cream and water ices direct from the freezer as the low temperature may cause 'freezer burns' on the lips.

## Technical information

Brand	SABA MP2405S
Category of household refrigerating appliance	catalogue 1
Energy class	A+
Annual energy consumption (1)	128 kWh/an
Storage volume	Refrigerator: 235L
Defrost	Automatic
Climate class + Ambient range	ST (+18°C to +38°C)
Noise	40 dB (A) re 1 pW
Rated voltage and frequency / Input power	220V-240V / 50Hz~ 50W
Bulb	10W max type E14
Refrigerant / Amount	R600a / 25g
Product dimension (W x D x H)	545 x 566 x 1430 (mm)
Net weight	44 kg
Type of installation	Free Standing

- (1) Calculation on the basis of results for 24 hours under standard test conditions. The actual energy consumption will depend on use and the location of the device.

## Description of the device



- |                        |                   |
|------------------------|-------------------|
| 1. Upper cover         | 6. Adjustablefoot |
| 2. Thermostat          | 7. Egg tray       |
| 3. Refrigerator Shelf  | 8. Pocket Rack    |
| 4. Salad Crisper Cover | 9. Bottle Rack    |
| 5. Salad Crisper       |                   |

**NOTE:** The appliance design is subject to change without prior notice.

## Installation

Position the appliance and allow it to stand for two to three hours before it is turned on for the first time to allow the system to settle. Do not position next to any heat source e.g. cooker, boiler or in direct sunlight etc.

Allow at least 10cm of space at the top and 10 cm of space on both sides of the appliance and between the back of the appliance and the wall for adequate air circulation. The appliance is not designed for recessed installation ("building in").

Install on a good firm level surface, and any unevenness of the floor should be corrected prior to installation, slight unevenness can be overcome by adjusting the front feet.

**NOTE:** If the appliance is positioned on a carpet, soft floor covering you should readjust the front feet once the appliance has had time to settle.

## Use

- This appliance is designed to operate in ambient temperature between 18°C and 38°C. If these temperatures are exceeded, i.e. colder or warmer, the appliance will not operate correctly. If the ambient temperatures are exceeded for long periods, the temperature in the freezer section will rise above -18°C and food spoilage may occur.
- Remove all packaging materials from the appliance. Wash the inside of the cabinet with lukewarm water and bicarbonate of soda (5ml to 0.5 liter of water). Dry the appliance thoroughly.
- When you use the freezer for the first time or after defrosting, set the thermostat control to the maximum position for at least 2 hours before introducing food to be stored, and then readjust to the normal position.
- If there is a power failure, do not open the door. Frozen food should not be affected if the failure lasts for less than 12 hours. If the failure is longer, then the food should be checked and either eaten immediately or cooked and then re-frozen.

### SETTING THE THERMOSTAT KNOB

The refrigerator is controlled with a thermostat knob located inside the fridge, towards the upper right-hand corner. Turn the knob from the STOP (0) position towards the higher numbers for colder temperatures. The knob can be adjusted from setting 1 to 7.

Higher settings on the knob (higher numbers) mean lower temperatures (colder) in all compartments of the appliance.

Changes of the ambient temperature affect temperature in the interior of the appliance so choose a correct setting of the temperature control knob, depending on your ambient conditions.

In the STOP (OFF) position the appliance does not operate (the cooling system is switched off), but power supply is not interrupted.

Set the thermostat knob to a middle position to achieve -18°C in the freezer compartment.

### Please Note:

- If the appliance is switched off you must wait at least 5 minutes before restarting the appliance or re-inserting the plug into the wall outlet. This is to allow the protection device in the compressor to reset.
- If the compressor fails to start correctly remove the plug and wait for 5 minutes before you try again then the compressor should restart normally.

The storage temperature may be affected by:

- The room temperature
- How often the door is opened
- How much food is stored
- Position of the appliance

When you set the correct temperature, all these factors mentioned above shall be taken into account.

### TEMPERATURE INDICATE

In order to help you get the correct adjustment of your device, it

is equipped with a temperature gauge placed in the coldest area. For the proper storage of food in your refrigerator and in particular in the coldest area, make sure that "OK" appears in the temperature indicator.



The symbol on the left side indicates the location of the coldest area of your refrigerator. It defines the height of this area.



If "OK" is not displayed, the average temperature in this area will be very high. You ought to adjust the thermostat to a colder setting.

For every modification of your thermostat, you are supposed to wait for the stabilization of the temperature inside the unit before proceeding, if necessary, to a new setting. Do not change the position of the thermostat gradually and wait at least 12 hours before re-checking.

**NOTE:** after charging the device for fresh food or after repeated or prolonged door openings, it is normal that the inscription "OK" does not appear in the temperature indicator.

- Wait at least 12 hours before readjusting the thermostat.

### STORING FRESH FOOD

Do not allow raw meat to come into contact with cooked foods. For safety, only store raw meat in the fridge compartments for two or three days. Fruit and vegetables should be thoroughly cleaned and placed in the crisper.

Liquid storage

Milk and other liquids should be sealed with lids and placed in the bottle shelf in the door.

**NOTE:** The ambient temperature of the freshly stored food and how often the door is opened affect the temperature in the refrigerator. If required, change the thermostat temperature settings.

### ENERGY-SAVING TIPS

Install the fridge or freezer in a cool place out of direct sunlight and away from cookers, heaters, dishwashers or any hot air emitting items.

Do not set the fridge and freezer temperatures lower than necessary. Set the internal temperature within the correct range e.g. adjust the thermostat at middle position for 4°C in the fridge compartment and -18°C in the freezer respectively.

Let pre-cooked foods cool down before placing them in the fridge or freezer. This will prevent the internal temperature of the fridge from rising.

Keep your fridge full, but not over crowded, this helps reduce "cold" air loss. Meanwhile, avoid overloading the fridge or freezer. Try to leave about 20% free space for air circulation.

To prevent cold air escaping, limit the frequency of opening door. When returning from shopping, sort foods to be kept in your fridge before opening the door. Only open the door to put food in or take it out.

Make sure the door seal is clean and in good condition. It should



hold a piece of paper tightly in place when shut.

Defrost regularly or when ice is more than 5mm thick. Thick ice covering the inner sides significantly increases energy use.

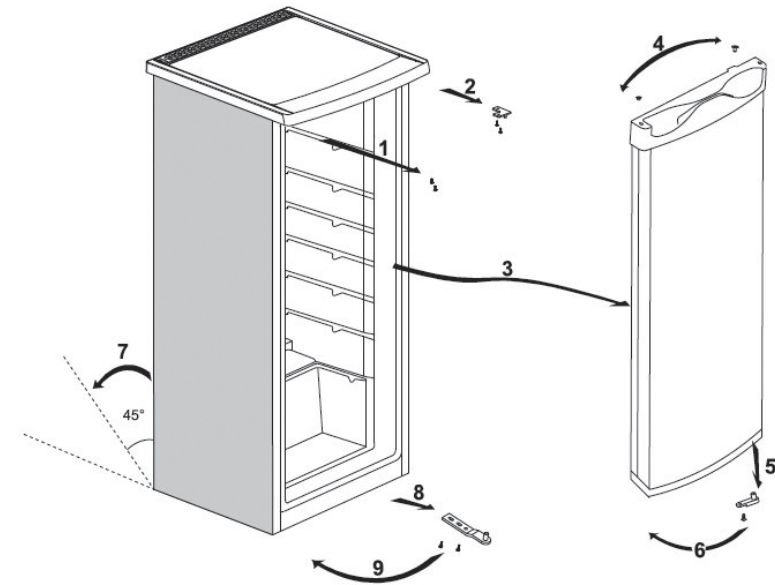
The combination of the drawers, baskets and shelves shown in the device description is optimal for efficient energy savings. Changing the combination proposition could alter the efficiency.

GB

## Reverse door

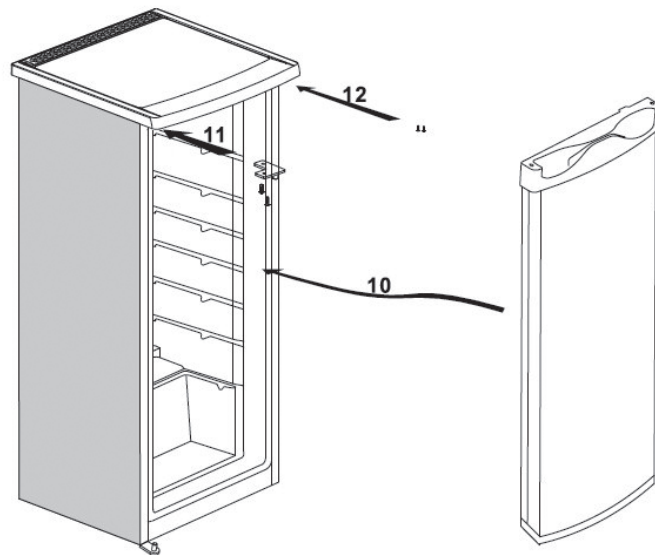
Follow the following stages to reverse the door from its initial position.

### DEPOSIT DOORS



1. Remove the left screw under top cover.
2. Remove the right screw and upper hinge.
3. Take the door away.
4. Take the door sleeve to another side.
5. Remove the door stopper.
6. Fix the door stopper to another side.
7. Incline the cabinet to 45°.
8. Take the lower hinge away.
9. Fix the lower hinge to another side.

GB



10. Put the door on the lower hinge.
11. Fix the screw and upper hinge back the top cover.
12. Fix the screw to the top cover.

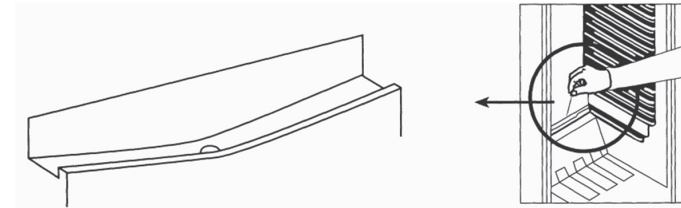
## Reverse door

### FRIDGE DEFROSTING

The fridge defrosting process is carried out automatically every time the compressor stops.

The defrost water is automatically routed to the drain port and into a tray placed on the top of the compressor to the rear of the appliance from which it evaporates.

Make sure the drain port on the fridge at the rear of the appliance is kept clear.



### NOISE FROM YOUR APPLIANCE

You may notice some rather unusual noises. The noises are caused by circulation of refrigerant in the cooling system. It has become more pronounced since the introduction of CFC free gases. This is not a fault and will not affect the performance of your fridge.

### PROLONGED OFF PERIODS

If the appliance is not in use for a long period of time, proceed as follows:

1. Disconnect from the mains supply.
2. Clean and dry the inside (see 'Cleaning and maintenance').
3. Leave the door open to prevent any unpleasant smells from building up while the appliance is not in use.

### NOTES FOR USE

Do clean and defrost your appliance regularly.

Do check contents of the compartments every so often.

Do store commercially prepared food in accordance with the instructions given on the packets.

Do choose high quality fresh food and be sure it is thoroughly clean before freezing it.

Do wrap all food in food quality polythene bags or air tight

containers and make sure any air is excluded.

Do Not store poisonous or any dangerous substances in your freezer. It is designed for the freezing of edible foodstuffs only.

Do Not consume food which has been frozen for an excessive length of time.

Do Not leave the door open for long periods, as this will make the appliance more costly to run and cause excessive ice formation.

Do Not use sharp objects such as knives to remove the ice from the appliance. Only use a plastic scraper.

Do Not put hot food into the appliance. Let it cool down to room temperature.

Do Not put liquid-filled bottles or sealed cans containing carbonated liquids into the freezer as they may burst.

Do Not give children ice-cream and water ices direct from the freezer as the low temperature may cause 'freezer burns' on the lips.

Do Not try to keep frozen food which has thawed; it should be eaten within 24 hours or cooked and re-frozen.

### **CHANGING THE LIGHT BULB**

1. Set the thermostat knob to the off position (OFF) then unplug the appliance.
2. Remove the food.
3. Remove the screw that secures the light shield to the appliance.
4. Remove the light shield.
5. Unscrew the bulb and screw a new 10W bulb.
6. Attach the light shield to the appliance with the screw.

## **Cleaning**

1. Unplug the appliance.
2. Remove all substances.
3. Clean the inside and outside walls with a clean sponge or soft cloth using warm water or 1 teaspoon of bicarbonate of soda to 1.2 liters of water.
4. Rinse well and wipe dry with a clean soft cloth.

If the appliance is not to be used for a long period of time then it is recommended to remove all the food stuff, clean the inside of the appliance and leave the door open to allow the air to circulate thus avoiding unpleasant odors.

## **Troubleshooting**

Before calling for service please check the following.

### **THE APPLIANCE IS NOT WORKING.**

Check the plug is inserted correctly into the mains socket.

Check there is power to the mains socket by plugging another appliance in, if the other appliance do not works either, check the fuse in the plug.

### **THE APPLIANCE IS NOISY WHEN OPERATING.**

Check the appliance is level and it is not in contact with another appliance or kitchen furniture.

### **THE APPLIANCE DOES NOT COOL SUFFICIENTLY.**

If the door has been opened too often or it has been left open

for a while it will take time for the appliance to reach its set temperature.

Check the airflow over the rear of the appliance has not been reduced due to insufficient clearance.

Check if a large quantity of fresh food has been introduced.

## Accessories

Energy label

FR/ENG manual

Egg tray

Cleansing hook for drain hole

## Disposal

The refrigerating gas contained in the circuit of this appliance is isobutane (R600a); it causes a low level of pollution but is inflammable. Please contact your local disposal department for advice on the correct method of disposal.

## Disposal of old electrical appliances



The European directive 2012/19/EU on Waste Electrical and Electronic Equipment (WEEE), requires that old household electrical appliances must not be disposed of in the normal unsorted municipal waste stream. Old appliances must be collected separately in order to optimize the recovery and recycling of the materials they contain, and reduce the impact on human health and the environment.

The crossed out “wheeled bin” symbol on the product reminds you of your obligation, that when you dispose of the appliance, it must be separately collected.

Consumers should contact their local authority or retailer for information concerning the correct disposal of their old appliance.

