

SABA

HC6891L

FR

GB



CONFORAMA France SA
80 Boulevard du Mandinet
LOGNES
77432 Marne la Vallée Cedex 2
FRANCE

MANUEL D'UTILISATION

Nous vous remercions d'avoir choisi la qualité SABA. Ce produit a été créé par notre équipe de professionnels et selon la réglementation européenne. Pour une meilleure utilisation de votre nouvel appareil, nous vous recommandons de lire attentivement ce manuel d'instructions et de le conserver pour toute référence ultérieure.

FR

TABLE DES MATIÈRES

CONSIGNES DE SÉCURITÉ.....	2
SPÉCIFICATIONS TECHNIQUES.....	5
DESCRIPTION DE L'APPAREIL.....	7
INSTALLATION.....	8
UTILISATION.....	9
UTILISER LE PANNEAU DE CONTRÔLE	10
ENTRETIEN.....	19
NETTOYAGE	23
CONSEILS D'ÉCONOMIES D'ÉNERGIE	24
DÉPANNAGE	25
ACCESSOIRES	26
MISE AU REBUT	26
ENLÈVEMENT DES APPAREILS MÉNAGERS USAGÉS	27

CONSIGNES DE SÉCURITÉ

- Cet appareil peut être utilisé par des enfants âgés d'au moins 8 ans s'ils sont correctement surveillés ou si des instructions relatives à l'utilisation de l'appareil en toute sécurité leur ont été données et si les risques encourus ont été appréhendés. Le nettoyage et l'entretien par l'utilisateur ne doivent pas être effectués par les enfants, sauf s'ils sont âgés d'au moins 8 ans et exclusivement sous la supervision des adultes. Veillez à ce que l'appareil et son cordon d'alimentation restent hors de portée des enfants de moins de 8 ans.
- Cet appareil peut être utilisé par les personnes ayant des capacités physiques, sensorielles ou mentales réduites ou dénuées d'expérience ou de connaissance, si elles sont correctement surveillées ou si des instructions relatives à l'utilisation de l'appareil en toute sécurité leur ont été données et si les risques encourus ont été appréhendés.
- Les enfants ne doivent pas utiliser l'appareil comme un jouet.
- Si le cordon d'alimentation est endommagé, il doit être remplacé par le fabricant, son agent de réparation ou des personnes de qualification similaire pour éviter un danger.

- Cet appareil est destiné à être utilisé dans des applications domestiques et analogues telles que :
 - L'espace cuisine du personnel de magasins, bureaux et autres environnements professionnels ;
 - Les fermes ;
 - Les clients d'hôtels, de motels et d'autres types d'environnements résidentiels ;
 - Les environnements du type chambres d'hôtes.
- Cet appareil n'est pas destiné à être utilisé dans les applications suivantes
 - La restauration et autres applications similaires et la vente au détail .
- **AVERTISSEMENT** : Veillez à ce que les orifices de ventilation présents sur le boîtier de l'appareil ou dans sa structure ne soient pas obstrués.
- **AVERTISSEMENT** : N'utilisez pas de dispositifs mécaniques ou d'autres moyens pour accélérer le dégivrage différents de ceux recommandés par le fabricant.
- **AVERTISSEMENT** : N'endommagez pas le circuit de réfrigérant.
- **AVERTISSEMENT** : N'utilisez pas d'appareils électriques dans les compartiments

de stockage d'aliments de l'appareil sauf s'ils sont du type recommandé par le fabricant.

- Ne stockez pas dans cet appareil des substances explosives, par exemple des bonbonnes d'aérosols contenant un gaz propulseur inflammable.
- **AVERTISSEMENT** : Remplissez le distributeur de glaçons exclusivement avec de l'eau potable.
- Concernant les informations d'installation, d'utilisation, d'entretien ou de mise au rebut de l'appareil, consultez les chapitres suivants de la notice d'utilisation.
- **MISE EN GARDE**: Remplir le réservoir uniquement avec de l'eau potable.



Attention : Risque d'incendie

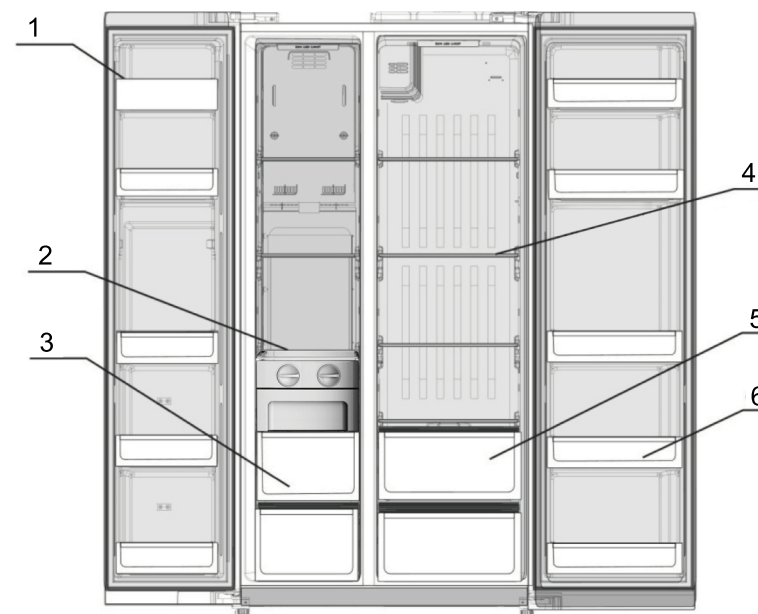
- Pour la mise au rebut du produit, reportez-vous à <Mise au rebut> et <Enlèvement des appareils ménagers usagés>.
- Pour connaître la méthode de changement de l'ampoule, reportez-vous à <Changer l'ampoule>.

SPÉCIFICATIONS TECHNIQUES

Marque	SABA HC689IL
Catégorie d'appareil de réfrigération domestique	Catégorie 7
Classe énergétique	A+
Consommation d'énergie annuelle	405 kWh/an
Volume de stockage	Réfrigérateur : 335 L Congélateur : 175 L
Dégivrage	Réfrigérateur : automatique Congélateur : automatique
Compartment réfrigérateur Compartment congélateur	Sans givre Sans givre
Autonomie	10 h
Pouvoir de congélation	9 kg / 24 h

Classe climatique + Plage de température ambiante	SN / N / ST (+10 °C à +38°C)
Emissions acoustiques dans l'air	43 dB(A) re 1 pW
Tension et fréquence nominales / Puissance d'entrée	220-240V 50Hz / 130W - 1A
Puissance lampe	Module LED 12VDC 5 W
Réfrigérant / Quantité	R600a / 70 g
Dimensions du produit (L x P x H)	895 x 745 x 1788 (mm)
Poids net	99 kg
Type d'installation	Pose libre

DESCRIPTION DE L'APPAREIL



1. Balconnet de congélateur
2. Clayette en verre de congélateur
3. Tiroirs de congélateur
4. Clayette en verre de réfrigérateur
5. Bac à légumes
6. Balconnet de réfrigérateur

REMARQUE : La conception de l'appareil peut être modifiée sans préavis.

INSTALLATION

Positionnez l'appareil et laissez-le reposer deux à trois heures avant de l'allumer pour la première fois afin de permettre au système de se stabiliser. Ne placez pas l'appareil à côté d'une source de chaleur, par exemple une cuisinière, une chaudière, la lumière directe du soleil, etc.

Laissez un espace vide d'au moins 10 cm au-dessus de l'appareil et d'au moins 10 cm de chaque côté de l'appareil et entre l'appareil et le mur pour permettre une circulation d'air appropriée. L'appareil n'est pas conçu pour être installé dans le renfoncement d'un meuble (encastré).

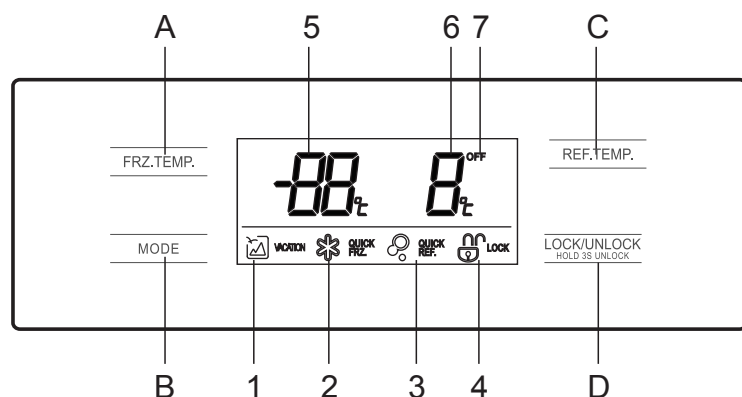
Installez l'appareil sur une surface horizontale et rigide. Toute inégalité du sol doit être corrigée avant l'installation, les petites inégalités peuvent être compensées en réglant les pieds avant.

UTILISATION

- Cet appareil est conçu pour fonctionner à une température ambiante comprise entre 10 °C et 38 °C. Si la température est plus froide ou plus chaude, l'appareil ne fonctionnera pas correctement. Si la température ambiante dépasse cette plage limite pendant des périodes prolongées, la température dans le congélateur s'élèvera au-dessus de -18 °C et les aliments risquent de s'avarier.
- Retirez tous les éléments d'emballage de l'appareil. Lavez l'intérieur des compartiments avec de l'eau tiède et du bicarbonate de soude (5 ml pour 0,5 litre d'eau). Séchez complètement l'appareil.
- Lors de la première utilisation du congélateur ou après l'avoir dégivré, réglez le bouton du thermostat sur le réglage le plus froid pendant 2 heures au minimum avant de mettre des aliments à conserver dedans, puis réglez le bouton du thermostat sur un réglage normal.
- En cas de coupure de courant, n'ouvrez pas la porte. Les aliments congelés ne seront pas impactés par une coupure de courant de moins de 12 heures. Si la coupure de courant dure plus longtemps, les aliments doivent être contrôlés et mangés immédiatement ou cuits puis recongelés.

UTILISER LE PANNEAU DE CONTRÔLE

Le panneau de contrôle se trouve sur la porte gauche du réfrigérateur. Lisez les instructions suivantes :



Utiliser les touches :

- A. Réglage de température congélateur
- B. Sélection de modes / Arrêt d'alarme.
- C. Réglage de température réfrigérateur.
- D. Verrouillage/Déverrouillage de touches

Écran :

1. Mode vacances.
2. Mode congélation rapide
3. Mode réfrigération rapide
4. Verrouillage
5. Température du congélateur
6. Température du réfrigérateur
7. Mode Arrêt

Sélectionner le mode de fonctionnement :

Mise sous tension initiale

Lors de la première mise sous tension de l'appareil, le panneau de contrôle entre dans le mode SMART initial après 2 secondes : -18 °C dans le compartiment congélateur et 5 °C dans le compartiment réfrigérateur.

Utiliser le panneau de contrôle

Verrouiller/Déverrouiller 

Pour utiliser la fonction de verrouillage, appuyez sur la touche de verrouillage (D) (l'icône s'allume sur l'écran), toute pression sur les touches est ignorée jusqu'à ce que le verrouillage soit désactivé.

Pour déverrouiller l'écran et les fonctions, appuyez sur la touche de verrouillage (D) pendant 3 s (l'icône disparaît de l'écran).

Régler la température du congélateur

Appuyez sur la touche (A) pour régler la température du congélateur. À la première pression, la température du congélateur clignote. Continuez d'appuyer pour régler la température entre -16°C et -24°C.

Régler la température du réfrigérateur

Appuyez sur la touche (C) pour régler la température du réfrigérateur. À la première pression, la température du réfrigérateur clignote. Continuez d'appuyer pour régler la température entre 2 °C et 8 °C.

L'appareil comporte 4 modes pré-réglés que vous pouvez sélectionner avec la touche de sélection du mode (B), ils sont :

Vacances — Congélation Rapide — Congélation et Réfrigération Rapides — Réfrigération Rapide — Aucun (retour au réglage de température normal)

Mode vacances

Ce mode est conçu pour éviter que votre appareil ne gaspille l'énergie pendant les périodes pendant lesquelles il n'est pas utilisé (par exemple quand vous êtes en vacances). Quand vous sélectionnez ce mode, la température du congélateur est automatiquement réglée sur -18 °C et le réfrigérateur est éteint.

Pour utiliser le mode vacances, appuyez sur la touche mode jusqu'à ce que l'icône vacances s'affiche sur l'écran. Pour quitter le mode vacances, appuyez sur la touche mode jusqu'à ce que l'icône vacances ne soit plus affichée sur l'écran.

Remarque importante : Quand ce mode est sélectionné, tous les aliments et toutes les boissons doivent être retirés du réfrigérateur.

Mode congélation rapide

Ce mode est conçu pour congeler des aliments frais. Quand vous mettez des aliments frais dans le congélateur, il est préférable de baisser la température à l'avance pour qu'elle soit prête et que la congélation soit la plus rapide possible. Il peut être nécessaire de présélectionner le mode de congélation rapide jusqu'à 12 heures à l'avance. Quand vous sélectionnez ce mode, la température du congélateur est automatiquement réglée sur -24 °C pendant 26 heures au maximum (après cette durée, le réglage de température précédent est réactivé). Si la température du congélateur baisse sous -24 °C pendant ces 26 heures, l'appareil quitte automatiquement le mode de congélation rapide.

Pour utiliser le mode congélation rapide, appuyez sur la touche mode jusqu'à ce que l'icône congélation rapide s'affiche sur l'écran. Pour quitter le mode congélation rapide, appuyez sur la touche mode jusqu'à ce que l'icône congélation rapide ne soit plus affichée sur l'écran.

Mode congélation et réfrigération rapides

Ce mode est conçu pour le cas où la température des compartiments réfrigérateur et congélateur est anormalement élevée suite à une coupure secteur prolongée ou par temps de canicule.

Une descente de température est nécessaire pour préserver les aliments.

Pour restaurer une température plus froide dans l'appareil, activez le mode congélation et réfrigération rapides afin de régler l'appareil sur les températures les plus froides.

Quand vous sélectionnez ce mode, les températures du congélateur et du réfrigérateur sont automatiquement réglées sur -24 °C et 2 °C pour une durée maximale de 26 heures pour le congélateur et de 2 h 30 pour le réfrigérateur (après ces durées respectives, les réglages de température précédents sont réactivés).

Si la température du congélateur baisse sous -24 °C pendant ces 26 heures, l'appareil quitte automatiquement le mode de congélation rapide.

Pour utiliser les modes congélation et réfrigération rapides ensemble, appuyez sur la touche mode jusqu'à ce que les icônes congélation rapide et réfrigération rapides s'affichent sur

l'écran. Pour quitter le mode congélation et réfrigération rapides, appuyez sur la touche mode jusqu'à ce que les icônes correspondantes ne soient plus affichées sur l'écran.

Mode réfrigération rapide

Ce mode est conçu pour les moments où la température du compartiment réfrigérateur est soudain remontée, par exemple quand la porte de l'appareil est ouverte fréquemment ou quand une grande quantité d'aliments chauds est mise dans le réfrigérateur. Pour restaurer une température plus froide dans le réfrigérateur, sélectionnez le mode réfrigération rapide pour régler l'appareil sur la température la plus froide. Quand vous sélectionnez ce mode, la température du réfrigérateur est automatiquement réglée sur 2 °C pendant 2 h 30 au maximum (après cette durée, le réglage de la température précédant est réactivé).

Alarme d'ouverture de porte

Une alarme sonne quand la porte du réfrigérateur ou du congélateur est ouverte pendant plus de 120 s. L'alarme s'éteint quand

la porte est fermée ou quand vous appuyez sur la touche mode pendant plus 2 s.

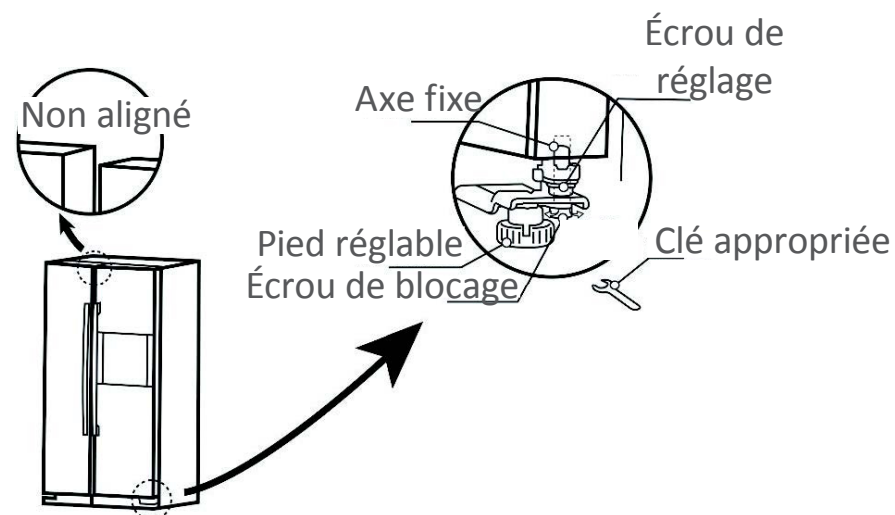
Remarque : si un code d'erreur du type E1/E2/E5/E6/E7 s'affiche, contactez le service après-vente pour dépanner l'appareil.

Régler la hauteur de porte

Si les portes de l'appareil ne sont pas alignées, leur hauteur peut être réglée. Pour cela, procédez comme suit :

Remarque : La hauteur de réglage maximale est de 5 mm.

Tournez de 2 tours complets dans le sens horaire l'écrou de blocage avec une clé pour le desserrer (voir le schéma ci-dessous). Vous pouvez maintenant tourner l'écrou de réglage dans le sens antihoraire pour relever ou dans le sens horaire pour abaisser la hauteur de la porte (voir le schéma ci-dessous). Une fois la porte réglée dans la position désirée, resserrez l'écrou de blocage en le tournant dans le sens antihoraire.



INDICATEUR DE TEMPERATURE

Pour vous aider au bon réglage de votre appareil, celui-ci est équipé d'un indicateur de température placé dans la zone la plus froide.

Pour la bonne conservation des denrées dans votre réfrigérateur et notamment dans la zone la plus froide, veillez à ce que dans l'indicateur de température « OK » apparaisse.



Le symbole ci-contre indique l'emplacement de la zone la plus froide de votre réfrigérateur. Il définit le haut de cette zone.



Si « OK » n'apparaît pas, la température moyenne de cette zone est trop élevée. Réglez le thermostat sur une position plus froide.

A chaque modification du réglage du thermostat, attendez la stabilisation de la température à l'intérieur de l'appareil avant de procéder si nécessaire à un nouveau réglage. Ne modifiez la position du thermostat que progressivement et attendez au moins 12 heures avant de procéder à une nouvelle vérification.

Remarque: après chargement de l'appareil de denrées fraîches ou après des ouvertures répétées ou prolongées de la porte il est normal que l'inscription « OK » n'apparaisse pas dans l'indicateur de température ; attendez au moins 12 heures avant de réajuster le thermostat.

PRÉPARER DES GLAÇONS

1. Tirez doucement le bac à glaçons pour le sortir et remplissez-le d'eau jusqu'à la ligne de niveau d'eau. Puis réinsérez-le doucement horizontalement.
2. Une fois les glaçons prêts, tournez le bouton dans le sens horaire (tournez-le au maximum et relâchez-le), les glaçons tombent du bac à glaçons dans le réservoir à glaçons.

ENTRETIEN

DÉGIVRER LE CONGÉLATEUR

Remarque : Faites attention quand vous effectuez la procédure suivante :

- L'appareil est sans givre, il n'est pas donc normalement pas nécessaire de le dégivrer. Néanmoins, dans l'éventualité peu probable où il faille dégivrer l'appareil, procédez comme suit :
- Essayez de consommer le plus possible des aliments stockés dans le congélateur avant de le dégivrer. S'il reste malgré tout des aliments, emballez-les dans du papier journal et mettez-les de côté jusqu'à ce que l'appareil soit propre et que vous puissiez les remettre dedans.
- Mettez l'appareil hors tension au niveau de la prise électrique et débranchez-le.
- Ouvrez la porte du congélateur.
- Placez un récipient approprié pour collecter l'eau de dégivrage.
- Après le dégivrage, nettoyez et séchez l'intérieur.
- Allumez l'appareil et remettez les aliments congelés.

Le dégivrage peut être accéléré en mettant des bols d'eau chaude (mais non bouillante) dans le congélateur et en décollant le givre avec un racloir en plastique approprié.

BRUITS GÉNÉRÉS PAR VOTRE APPAREIL

Vous pouvez remarquer des bruits inhabituels. Ces bruits sont provoqués par la circulation du réfrigérant dans le système de réfrigération. Ils sont plus prononcés depuis l'utilisation des gaz sans CFC. Ce n'est pas un dysfonctionnement et cela n'impacte pas les performances de votre réfrigérateur.

PÉRIODES D'ARRÊT PROLONGÉES

Avant toute période d'inutilisation prolongée de l'appareil, procédez comme suit :

1. Débranchez-le de la prise secteur.
2. Nettoyez l'intérieur, puis séchez-le (voir le chapitre « Nettoyage et entretien »).
3. Laissez les portes ouvertes pour éviter la formation de mauvaises odeurs pendant la période d'inutilisation de l'appareil.

CONSEILS D'UTILISATION

Nettoyez et dégivrez régulièrement votre appareil.

Inspectez régulièrement les contenus des compartiments.

Stockez les aliments préparés achetés dans le commerce en respectant les instructions fournies sur leur emballage.

Sélectionnez des aliments frais de bonne qualité et veillez à ce qu'ils soient complètement propres avant de les congeler.

Emballez tous les aliments de bonne qualité dans des sacs en polyéthylène ou des boîtes hermétiques en veillant à en faire sortir tout l'air.

Ne stockez pas de substance dangereuse ou toxique dans votre congélateur. Il est conçu exclusivement pour la congélation des aliments comestibles.

Ne consommez pas d'aliments congelés depuis une durée excessivement longue.

Ne laissez pas la porte ouverte pendant longtemps, car cela augmentera le coût d'utilisation de l'appareil et provoquera la formation d'une quantité excessive de givre.

N'utilisez pas d'objets coupants (par exemple des couteaux) pour enlever le givre de l'appareil.

Utilisez exclusivement un racloir en plastique.

Ne mettez pas d'aliments chauds dans l'appareil. Laissez-les refroidir jusqu'à la température ambiante.

Ne mettez pas des bouteilles remplies de liquide ou des cannettes scellées contenant des boissons gazeuses dans le congélateur, car elles risquent d'exploser.

Ne donnez pas aux enfants des crèmes glacées ou des glaçons directement sortis du congélateur, car leur très basse température pourrait provoquer des brûlures par le froid sur les lèvres.

N'essayez pas de conserver des aliments décongelés, ils doivent être consommés dans les 24 heures ou cuits puis recongelés.

CHANGER LES AMPOULES

1. Les lampes du réfrigérateur et du congélateur sont à LED longue durée de vie et haut rendement énergétique. Il n'est donc normalement pas nécessaire de les remplacer pendant la durée de vie du produit.
2. L'ampoule est un module LED 12 V à courant continu, et dans l'éventualité peu

probable qu'elle tombe en panne, elle doit être remplacée par un technicien qualifié.

NETTOYAGE

1. Débranchez l'appareil.
2. Enlevez toutes les substances.
3. Nettoyez les parois internes et externes avec une éponge ou un chiffon doux propre et de l'eau tiède mélangée à du bicarbonate de soude dans un rapport d'une cuillère à café de bicarbonate de soude pour 1,2 litre d'eau.
4. Rincez bien et essuyez avec un chiffon doux propre. Avant toute période d'inutilisation prolongée de l'appareil, il est recommandé d'en sortir tous les aliments, de nettoyer l'intérieur de l'appareil et de laisser sa porte ouverte pour permettre à l'air de circuler afin d'éviter de mauvaises odeurs.

CONSEILS D'ÉCONOMIES D'ÉNERGIE

- N'installez pas l'appareil près de sources de chaleur, par exemple une table de cuisson, un lave-vaisselle ou un radiateur.
- Placez l'appareil dans une pièce fraîche et bien aérée, et veillez à ce que les orifices de ventilation de l'appareil ne soient pas obstrués.
- Évitez de laisser les portes ouvertes pendant longtemps, car l'air chaud rentrera dans l'appareil et cela peut provoquer l'accumulation de givre et accroître la consommation électrique. Veillez à ce qu'il n'y ait aucun obstacle empêchant l'ouverture normale des portes.
- Veillez à ce que les joints de porte soient propres et exempts de déchirures et de fissures.
- Placez les aliments les plus périssables (ceux dont la durée de conservation est la plus courte, par exemple les viandes cuites) dans la partie la plus froide du réfrigérateur. Le bac à légumes est la partie la plus chaude de votre réfrigérateur et doit être utilisé pour les légumes, les salades, les fruits, etc.

- Ne surchargez pas l'appareil sinon cela bloquera la circulation de l'air froid maintenant l'appareil froid et des poches d'air chaud se formeront.
- Ne mettez pas d'aliments chauds dans le réfrigérateur ou le congélateur, attendez d'abord qu'ils aient refroidi.

DÉPANNAGE

Avant de contacter l'assistance technique, procédez aux vérifications suivantes :

L'APPAREIL NE MARCHE PAS.

Vérifiez que la fiche de l'appareil est correctement insérée dans la prise secteur.

Vérifiez que la prise secteur est sous tension en branchant dedans un autre appareil. Si l'autre appareil ne fonctionne pas non plus, contrôlez le fusible de la prise.

L'APPAREIL EST BRUYANT QUAND IL EST EN FONCTIONNEMENT.

Vérifiez que l'appareil est à l'horizontale et qu'il n'est pas en contact avec un autre appareil ou un meuble de cuisine.

LE RÉFRIGÉRATEUR NE REFROIDIT PAS SUFFISAMMENT.

Si la porte a été ouverte trop souvent ou si elle a été laissée ouverte un certain temps, il faut du temps pour que l'appareil atteigne la température réglée.

Vérifiez que la ventilation au dos de l'appareil n'a pas été réduite par un manque d'espace.

Vérifiez si une grande quantité d'aliments frais a été mise dans l'appareil.

ACCESSOIRES

Étiquette-énergie

Notice FR/GB

Casier à oeufs

Bac à glaçons

MISE AU REBUT

Le gaz réfrigérant contenu dans le circuit de cet appareil est de l'isobutane (R600a), il est peu polluant, mais il est inflammable. Demandez conseil à l'agence des déchets locale pour connaître la méthode correcte de mise au rebut.

ENLÈVEMENT DES APPAREILS MÉNAGERS USAGÉS



La directive européenne 2012/19/EU sur les Déchets des Équipements Electriques et Electroniques (DEEE), exige que les appareils ménagers usagés ne soient pas jetés dans le flux normal des déchets municipaux. Les appareils usagés doivent être collectés séparément afin d'optimiser le taux de récupération et le recyclage des matériaux qui les composent, et réduire l'impact sur la santé humaine et l'environnement.

Le symbole de la poubelle barrée est apposé sur tous les produits pour rappeler les obligations de collecte séparée.

Les consommateurs devront contacter les autorités locales ou leur revendeur concernant la démarche à suivre pour l'enlèvement de leur vieil appareil.



INSTRUCTION MANUAL

Thank you to have chosen the SABA quality. This product has been created by our professional team and according to the European regulation. For a better use of your new device, we recommend you to read carefully this user manual and keep it for record.

GB

TABLE OF CONTENTS

SAFETY INSTRUCTIONS.....	2
TECHNICAL INFORMATION.....	5
DESCRIPTION OF THE DEVICE	7
INSTALLATION.....	8
USE.....	9
USING THE CONTROL PANEL	10
MAINTENANCE.....	18
CLEANING.....	22
ENERGY SAVING ADVICE	23
TROUBLESHOOTING	24
ACCESSORIES	25
DISPOSAL.....	25
DISPOSAL OF OLD ELECTRICAL APPLIANCES.....	26

SAFETY INSTRUCTIONS

- This appliance can be used by children aged from 8 years and above if they have been given supervision or instruction concerning use of the appliance in a safe way and understand the hazards involved. Cleaning and maintenance by the user must not be carried out by children, unless they are aged 8 years or over and only under adult supervision. Keep the appliance and its cable out of reach of children under 8 years of age.
- This appliance can be used by persons with reduced physical, sensory or mental abilities or lack of experience and knowledge if they have been given supervision or instruction concerning use of the appliance in a safe way and understand the hazards involved.
- Children must not use the appliance as a toy.
- If the supply cord is damaged, it must be replaced by the manufacturer, its service agent or similarly qualified persons in order to avoid a hazard.
- This appliance is intended to be used in household and similar applications such as:
 - staff kitchen areas in shops; offices and other

- working environments;
- farm houses;
- by clients in hotels, motels and other residential type environments;
- bed and breakfast type environments.
- **WARNING:** Keep ventilation openings, in the appliance enclosure or in the built-in structure, clear of obstruction.
- **WARNING:** Do not use mechanical devices or other means to accelerate the defrosting process, other than those recommended by the manufacturer.
- **WARNING:** Do not damage the refrigerant circuit.
- **WARNING:** Do not use electrical appliances inside the food storage compartments of the appliance, unless they are of the type recommended by the manufacturer.
- Do not store explosive substances such as aerosol cans with a flammable propellant in this appliance.
- **WARNING:** fill the ice-maker with potable water only.
- Regarding the information for the installation, operation, maintenance and disposal of the

device, refer to the following paragraph of the instruction manual.



Caution: Risk of fire

- For disposal of product, refer to <Disposal> and <Disposal of old electrical appliances>.
- For the replacement method of light bulb, refer to <Changing the light bulb>.

GB

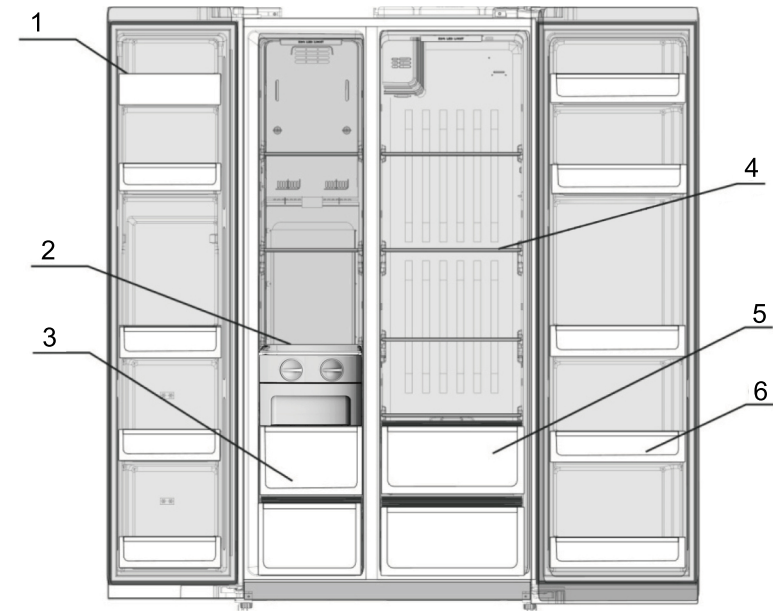
TECHNICAL INFORMATION

Brand	SABA HC689IL
Category of household refrigerating appliance	catalogue 7
Energy class	A+
Annual energy consumption	405 kWh/an
Storage volume	Refrigerator: 335L Freezer: 175L
Defrost	Refrigerator: automatic Freezer: automatic * ** *
Fridge compartment Freezer compartment	Frost-Free Frost-Free
Temperature rise time	10h
Freezing capacity	9kg /24h
Climate class + Ambient range	S N / N / ST (+10°C to +38°C)
Noise	43 dB(A) re 1 pW

GB

Rated voltage and frequency / Input power	220-240V 50Hz / 130W - 1A
LED light Power	Module LED 12VDC-5W
Refrigerant/Amount	R600a/70g
Product dimension (W x D x H)	895x745x 1788(mm)
Net weight	99kg
Type of installation	Free Standing

DESCRIPTION OF THE DEVICE



1. Freezer door rack
2. Freezer compartment glass shelf
3. Freezer compartment drawer
4. Refrigerator compartment glass shelf
5. Vegetable crisper
6. Refrigerator door rack

NOTE: The appliance design is subject to change without prior notice.

INSTALLATION

Position the appliance and allow it to stand for two to three hours before it is turned on for the first time to allow the system to settle. Do not position next to any heat source e.g. cooker, boiler or in direct sunlight etc.

Allow at least 10cm of space at the top and 10 cm of space on both sides of the appliance and between the back of the appliance and the wall for adequate air circulation. The appliance is not designed for recessed installation ('building in').

Install on a good firm level surface, and any unevenness of the floor should be corrected prior to installation, slight unevenness can be overcome by adjusting the front feet.

GB

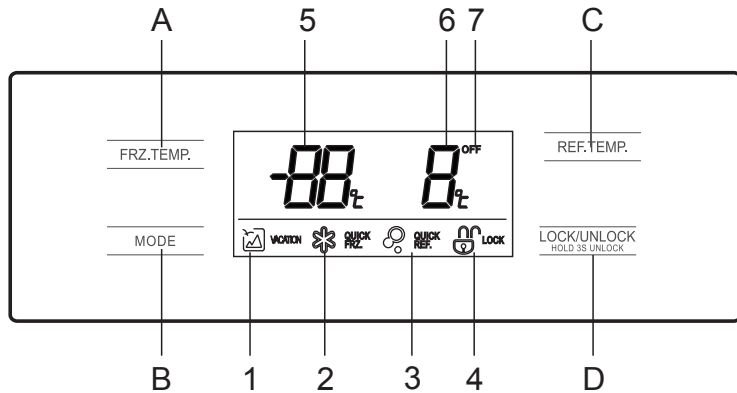
USE

- This appliance is designed no operate in ambient temperature between 10 °C and 38 °C. If these temperatures are exceeded, i.e. colder or warmer, the appliance will not operate correctly. If the ambient temperatures are exceeded for long periods, the temperature in the freezer section will rise above -18 °C and food spoilage may occur.
- Remove all packaging materials from the appliance. Wash the inside of the cabinet with lukewarm water and bicarbonate of soda (5ml to 0.5 liter of water). Dry the appliance thoroughly.
- When you use the freezer for the first time or after defrosting, set the thermostat control to the maximum position for at least 2 hours before introducing food to be stored, and then readjust to the normal position.
- If there is a power failure, do not open the door. Frozen food should not be affected if the failure lasts for less than 12 hours. If the failure is longer, then the food should be checked and either eaten immediately or cooked and then re-frozen.

GB

USING THE CONTROL PANEL

The display control panel is in the left refrigerator door. Please see the below for details:



Button instruction:

- A. Freezer temperature adjustment
- B. Mode Settings
- C. Refrigerator temperature adjustment
- D. Lock/Unlock

Display:

- 1. Vocation mode
- 2. Quick freezing mode
- 3. Quick cooling mode
- 4. Lock
- 5. Freezer temperature
- 6. Fridge temperature
- 7. OFF mode

Function setting:

First power on

When the refrigerator is first time powered on, the control panel is set to the initial SMART mode display after 2 seconds: -18°C freezer compartment and 5°C in fridge compartment.

Control panel operation

Lock/Unlock  LOCK

To use the lock function you must press the lock button D (the symbol on the display will be lit). It will cause all actions to be ignored, until the lock is removed.

To unlock the display and functions, hold the lock button D for 3 seconds (the symbol on the display will disappear).

Setting the freezer temperature

Press the A key can set the freezer temperature. At the first pressing, the freezer temperature showed at blink. Then to press continue, you can set the temperature from -16°C to -24°C .

Setting the fridge temperature

Press the C key can set the fridge temperature. At the first pressing, the fridge temperature showed at blink. Then to press continue, you can

set the temperature from 2°C to 8°C.

The appliance has 4 pre-set modes that can be selected by pressing the mode button B and these are:

Vacation mode — quick freezing mode — quick freezing and cooling mode — quick cooling — none (back to normal temperature setting)

GB

Vacation mode

This mode is designed to prevent your appliance from wasting energy during times when it's not in regular use (when you are on vacation/holiday for example). By selecting this function the temperature of the freezer compartment will automatically be set to -18°C and the fridge compartment will be turned off.

To use the vacation mode you must press the mode button until the vacation icon is lit on the display. To exit the vacation mode press the mode button until no mode icon is lit on the display.

Important note: If this mode is selected then all food and drinks must be removed from the fridge compartment.

Quick freezing mode

This mode is designed for when freezing items that are not already prefrozen. If you are placing fresh food inside the freezer then ideally you should have lowered the temperature beforehand ready to accommodate it and facilitate as quick a freeze as possible. You may need to pre select the quick freeze mode as early as 12 hours before. By selecting this function the temperature of the freezer compartment will automatically be set to -24°C for a maximum of 26 hours (after this time the temperature will revert to what it was previously set at). If the temperature of freezer goes below -24°C during the 26 hours then the appliance will exit the quick freeze mode automatically.

To use the quick freeze mode you must press the mode button until the quick freeze icon is lit on the display. To exit the quick freeze mode press the mode button until no mode icon is lit on the display.

Quick freezing and cooling mode

This mode is designed for times when the refrigerator warms past the point of cooling, such as when the weather is extremely warm,

GB

the refrigerator doors are opened frequently, or a large batch of food is placed inside the refrigerator. In order to restore a colder temperature in the refrigerator, put the quick freeze & cool setting on to set the unit to the coolest temperature.

By selecting this function the temperature of the freezer and fridge compartments will automatically be set to -24°C and 2°C for a maximum of 26 hours for the freezer setting and 2 hours 30 minutes for the fridge setting (after this time the temperature will revert to what it was previously set at).

If the temperature of freezer goes below -24°C during the 26 hours then the appliance will exit the quick freeze mode automatically.

To use the quick freeze and cool modes together you must press the mode button until the quick freeze and cool icons are lit on the display. To exit the quick freeze and cool mode press the mode button until no mode icon is lit on the display.

Quick cooling mode

This mode is designed for times when the refrigerator warms past the point of cooling, such as when the weather is extremely warm,

the refrigerator door is opened frequently, or a large batch of warm food is placed inside the refrigerator. In order to restore a colder temperature in the refrigerator, put the quick cool setting on to set the unit to the coolest temperature. By selecting this function the temperature of the fridge compartment will automatically be set to 2°C for a maximum of 2 hours and 30 minutes (after this time the temperature will revert to what it was previously set at).

Door open alarm

There will be a sound alarm when the fridge or freezer door is open for more than 120S, the sound alarm will disappear if the door closed or press the mode button for 2S.

Notes: if found error code like E1/E2/E5/E6/E7, please contact after service for repairment.

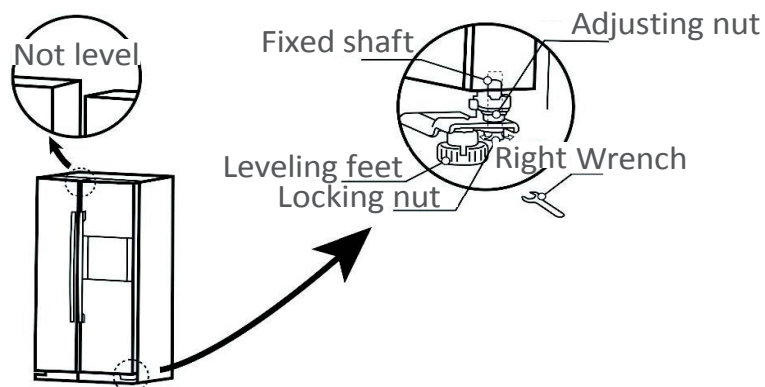
Door Height Adjustment

If the doors of the appliance are not aligned then the height of them can be adjusted, if required please follow the below steps.

Note: The maximum height adjustment is 5mm

Rotate the locking nut clockwise (as shown in the diagram below) with a wrench for 2 full

rotations to loosen it. You can now rotate the adjusting nut (as shown in diagram below) to raise or lower the height of the door. Once the door is set to your desired position, then tighten the locking nut by rotating it anti-clockwise.



When the fridge door is low:

Open the door, use a wrench to rotate the adjusting nut anti-clockwise to raise the height of the door. Once the doors are aligned, then tighten the locking nut by rotating it anti-clockwise.

When the fridge door is high:

Open the door, use a wrench to rotate the adjusting nut clockwise to lower the height of the door. Once the doors are aligned, then tighten the locking nut by rotating it anti-clockwise.

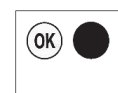
TEMPERATURE INDICATE

In order to help you get the correct adjustment of your device, it is equipped with a temperature gauge placed in the coldest area:

For the proper storage of food in your refrigerator and in particular in the coldest area, make sure that «OK» appears in the temperature indicator.



The symbol on the left side indicates the location of the coldest area of your refrigerator. It defines the height of this area.



If «OK» is not displayed, the average temperature in this area will be very high. You ought to adjust the thermostat to a colder setting.

For every modification of your thermostat, you are supposed to wait for the stabilization of the temperature inside the unit before proceeding, if necessary, to a new setting. Do change the position of the thermostat gradually and wait at least 12 hours before re-checking.

For every modification of your thermostat, you are supposed to wait for the stabilization of the temperature inside the unit before proceeding, if necessary, to a new setting. Do change the position of the thermostat gradually and wait at least 12 hours before re-checking.

NOTE: after charging the device for fresh food or after repeated or prolonged door openings, it is normal that the inscription «OK» does not appear in the temperature indicator. Wait at least 12 hours before readjusting the thermostat.

MAKING ICE CUBES

1. Gently pull out the ice tray and fill the ice tray with water to the water level line. Then carefully replace the ice tray horizontally.
2. When the ice cubes are ready, turn the knob clockwise (turn to the end and release), the ice cubes will drop from the ice tray into the ice box.

GB

MAINTENANCE

FREEZER DEFROSTING

Note: Care must be taken when performing the following procedure.

- The appliance is frost free, so there shouldn't be any requirement to defrost the freezer. However, in the unlikely event the appliance does need defrosting please follow the below steps:
- Try to use as much as possible of the food in the freezer, before defrosting. However, any food that is left, wrap in newspaper and place aside until ready to place back after cleaning.
- Switch the appliance off at the wall socket and remove the plug.
- Open the freezer door.

- Place a suitable container to collect the water created from the defrosted ice.
- After defrosting, clean and dry the interior.
- Switch the appliance on and replace any frozen food.

Defrosting can be accelerated by putting bowls of hot (not boiling) water in the freezer and loosening the frost with a suitable plastic scraper.

GB

NOISE FROM YOUR APPLIANCE

You may notice some rather unusual noises. The noises are caused by circulation of refrigerant in the cooling system. It has become more pronounced since the introduction of CFC free gases. This is not a fault and will not affect the performance of your fridge.

PROLONGED OFF PERIODS

If the appliance is not in use for a long period of time, proceed as follows:

1. Disconnect from the mains supply.
2. Clean and dry the inside (see 'Cleaning and maintenance').
3. Leave the door open to prevent any unpleasant smells from building up while the appliance is not in use.

NOTES FOR USE

Do clean and defrost your appliance regularly.

Do check contents of the compartments every so often.

Do store commercially prepared food in accordance with the instructions given on the packets.

Do choose high quality fresh food and be sure it is thoroughly clean before freezing it.

Do wrap all food in food quality polythene bags or air tight containers and make sure any air is excluded.

Do Not store poisonous or any dangerous substances in your freezer. It is designed for the freezing of edible foodstuffs only.

Do Not consume food which has been frozen for an excessive length of time.

Do Not leave the door open for long periods, as this will make the appliance more costly to run and cause excessive ice formation.

Do Not use sharp objects such as knives to remove the ice from the appliance.

Only use a plastic scraper.

Do Not put hot food into the appliance. Let it cool down to room temperature.

Do Not put liquid-filled bottles or sealed cans containing carbonated liquids into the freezer as they may burst.

Do Not give children ice-cream and water ices direct from the freezer as the low temperature may cause 'freezer burns' on the lips.

Do Not try to keep frozen food which has thawed; it should be eaten within 24 hours or cooked and re-frozen.

CHANGING THE LIGHT BULB

1. The fridge and freezer lights are energy efficient, long life LEDs. Therefore, they should not need replacing throughout the life of the product.
2. The bulb is a direct current 12V LED module and in the unlikely event it does fail then it will need to be replaced by a qualified engineer.

CLEANING

1. Unplug the appliance.
2. Remove all substances.
3. Clean the inside and outside walls with a clean sponge or soft cloth using warm water or 1 teaspoon of bicarbonate of soda to 1.2 liters of water.
4. Rinse well and wipe dry with a clean soft cloth. If the appliance is not to be used for a long period of time then it is recommended to remove all the food stuff, clean the inside of the appliance and leave the door open to allow the air to circulate thus avoiding unpleasant odors.

ENERGY SAVING ADVICE

- Do not install the appliance close to sources of heat, such as a cooker, dishwasher or radiator.
- Locate the appliance in a cool well-ventilated room and make sure that the air vents are clear.
- Try to avoid keeping the doors open for a long time, as warm air will enter the cabinet and may cause a build-up of ice as well as affecting the energy consumption. Ensure there are no obstructions preventing the doors from closing properly.
- Ensure that the door seals are clean and there are no tears or splits.
- Keep the most perishable foods, (those with a short shelf-life, such as cooked meats), in the coldest part of the fridge. e Salad Crisper Box is the warmest part of your fridge and should be used for vegetables, salads and fruits etc.
- Do not overload the appliance: the cooling air that circulates and keeps the appliance cold gets blocked, and pockets of warm air form.
- Do not put hot food into the fridge or freezer – let it cool down first.

TROUBLESHOOTING

Before calling for service please check the following.

THE APPLIANCE IS NOT WORKING.

Check the plug; is inserted correctly into the mains socket.

Check there is power to the mains socket by plugging another appliance in; if the other appliance does not work either, check the fuse in the plug.

THE APPLIANCE IS NOISY WHEN OPERATING.

Check the appliance is level and it is not in contact with another appliance or kitchen furniture.

THE APPLIANCE DOES NOT COOL SUFFICIENTLY.

If the door has been opened too often or it has been left open for a while it will take time for the appliance to reach its set temperature.

Check the airflow over the rear of the appliance has not been reduced due to insufficient clearance.

Check if a large quantity of fresh food has been introduced.

ACCESSORIES

Energy label

FR/GB manual

Egg tray

Ice box

DISPOSAL

The refrigerating gas contained in the circuit of this appliance is isobutane (R600a); it causes a low level of pollution but is inflammable. Please contact your local disposal department for advice on the correct method of disposal.

DISPOSAL OF OLD ELECTRICAL APPLIANCES



The European directive 2012/19/EU on Waste Electrical and Electronic Equipment (WEEE), requires that old household electrical appliances must not be disposed of in the normal unsorted municipal waste stream. Old appliances must be collected separately in order to optimize the recovery and recycling of the materials they contain, and reduce the impact on human health and the environment. The crossed out “wheeled bin” symbol on the product reminds you of your obligation, that when you dispose of the appliance, it must be separately collected.

GB

Consumers should contact their local authority or retailer for information concerning the correct disposal of their old appliance.

