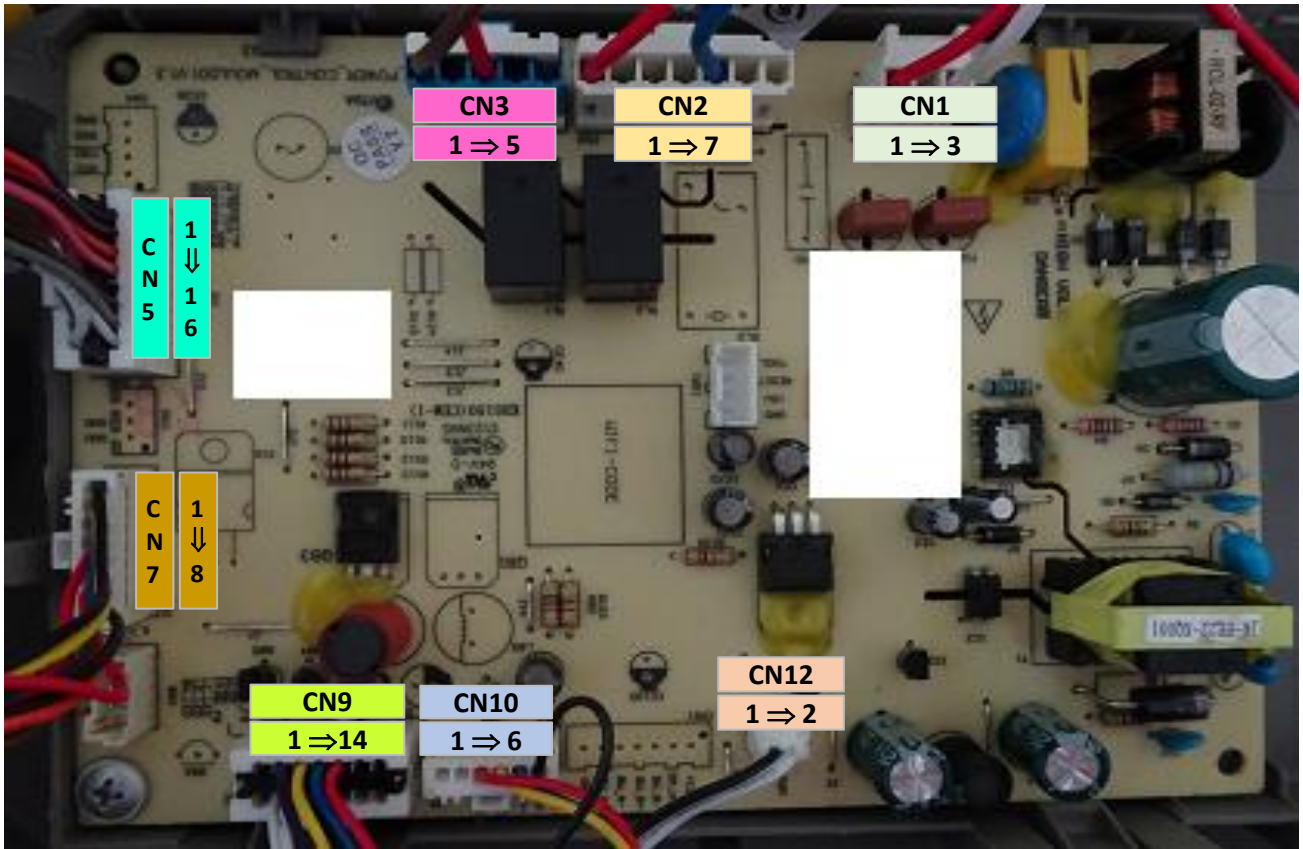


CODES ERREURS		DESCRIPTION	ORIGINES POSSIBLE
Afficheur Congélateur	Afficheur Réfrigérateur		
Er	FS	Sonde congélateur coupée ou en court-circuit	Vérifier la sonde de température du congélateur
Er	rH	Sonde ambiante coupée ou en court-circuit	Vérifier la sonde de température ambiante
Er	rS	Sonde réfrigérateur n°1 coupée ou en court-circuit	Vérifier la sonde de température réfrigérateur n°1
Er	dS	Sonde dégivrage coupée ou en court-circuit	Vérifier la sonde de dégivrage
Er	dH	Cycle de dégivrage anormal	Vérifier fusible thermique Vérifier résistance de dégivrage Vérifier tube d'écoulement Vérifier connectique platine de puissance Remplacer la platine de puissance
Er	CO	Défaut de communication entre la platine de puissance et la platine d'affichage	Vérifier la connectique entre les platines Remplacer la platine d'affichage ou la platine de puissance
Er	FF	Défaut ventilateur congélateur	Vérifier le ventilateur Vérifier la connectique Remplacer la platine de puissance ou le ventilateur
Er	CF	Défaut ventilateur condenseur	Vérifier le ventilateur Vérifier la connectique Remplacer la platine de puissance ou le ventilateur

T(°C)	R(kΩ)	T(°C)	R(kΩ)	T(°C)	R(kΩ)	T(°C)	R(kΩ)
-30	33,81	-18	16,90	2	5,87	8	4,37
-28	30,01	-16	15,15	3	5,59	10	3,97
-26	26,68	-10	10,92	4	5,32	15	3,14
-24	23,75	-5	8,39	5	5,06	20	2,50
-22	21,18	0	6,50	6	4,82	25	2,01
-20	18,90	1	6,18	7	4,59	30	1,62



CN1	1	ACL	Phase	CN7	1	GND	Sonde humidité		
	2	-	-		2	SCL			
	3	ACN	Neutre		3	SDA			
CN2	1	FD-HT	Résistance dégivrage		4	5V	Afficheur		
	2	-	-		5	RDX			
	3	-	-		6	TDX			
	4	-	-		7	GND			
	5	ACN	Neutre		8	VCC			
	6	-	-		CN9	1		-	8
	7	-	-			2		Eclairage led congélateur	9
CN3	1	ACN	Neutre			3	Eclairage led réfrigérateur	10	
	2	-	-			4	Ventilateur	11	
	3	X	Résistance traverse porte / réservoir			5	-	12	
	4	-	-		6	-	13		
	5	-	-	7	-	14			
CN5	1	Interrupteur porte congélateur haut		9	CN10	1	-	-	
	2	Interrupteur porte congélateur bas		10		2	-	-	
	3	Interrupteur porte réfrigérateur droite		11		3	LC_A+	Clapet	
	4	Interrupteur porte réfrigérateur gauche		12		4	LC_A-		
	5	-	-	13		5	LC_B+		
	6	Sonde évaporateur		14		6	LC_B-		
	7	Sonde congélateur		15	CN12	1	GND	Communication inverter	
	8	Sonde réfrigérateur		16		2	JFPWN		