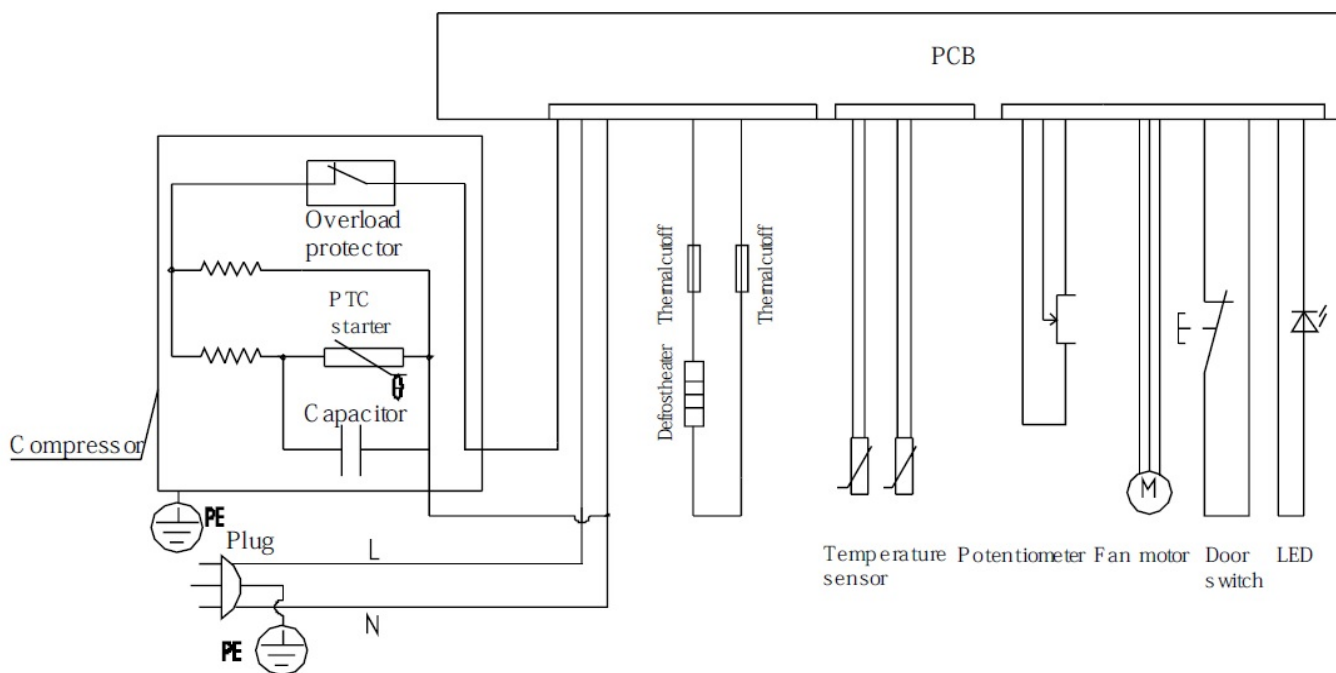


T°	Valeur sonde (kΩ)	T°	Valeur sonde (kΩ)
-30	33,81	1	6,175
-25	25,17	2	5,873
-22	21,18	3	5,587
-20	18,9	4	5,315
-18	16,9	5	5,06
-16	15,12	6	4,818
-10	10,92	8	4,372
-8	9,82	10	3,972
-5	8,392	20	2,501
0	6,495	25	2,005



Si défaut de sonde, l'éclairage clignotera à raison de 1Hz

Défaut de la sonde réfrigérateur : fonctionnement du compresseur 20 min puis arrêt 20 min

Défaut de la sonde de dégivrage : arrêt de fonctionnement du compresseur

Valeur de la résistance de dégivrage : 279Ω ~ 309Ω

*La solution assistance*