

SABA

CONFORAMA France SA
80 Boulevard du Mandinet
Lognes
77432 Marne la Vallée Cedex 2
FRANCE



CB329NFILA2

Nous vous remercions d'avoir choisi la qualité SABA. Ce produit a été créé par notre équipe de professionnels et selon la réglementation européenne. Pour une meilleure utilisation de votre nouvel appareil, nous vous recommandons de lire attentivement ce manuel d'instructions et de le conserver pour toute référence ultérieure.

FR

TABLE DES MATIERES

Instructions de sécurité	2
Caractéristiques techniques	6
Description de l'appareil	8
Installation	9
Utilisation	10
Inversion de porte	18
Entretien	22
Nettoyage	24
Dépannage	25
Accessoires	26
Mise au rebut	26
Enlèvement des appareils ménagers usagés	27

Instructions de sécurité

- MISES EN GARDE IMPORTANTES: LIRE ATTENTIVEMENT ET CONSERVER POUR REFERENCE ULTERIEURE
- Cet appareil est destiné à être utilisé dans des applications domestiques et analogues telles que:
 - des coins cuisines réservés au personnel dans des magasins, bureaux et autres environnements professionnels;
 - des fermes;
 - l'utilisation par les clients des hôtels, motels et autres environnements à caractère résidentiel;
 - des environnements du type chambres d'hôtes;
- Cet appareil n'est pas destiné à être utilisé dans les applications suivantes:
 - la restauration et autre applications similaires et la vente au détail.
- MISE EN GARDE: Maintenir dégagées les ouvertures de ventilation dans l'enceinte de l'appareil ou dans la structure d'encastrement.
- MISE EN GARDE: Ne pas utiliser de dispositifs mécaniques ou autres moyens pour accélérer le processus de dégivrage autres que ceux recommandés par le fabricant.
- MISE EN GARDE: Ne pas endommager le circuit de réfrigération.
- MISE EN GARDE: Ne pas utiliser d'appareils électriques à l'intérieur du compartiment de stockage des denrées, à moins qu'ils ne soient du type recommandé par le fabricant.
- Cet appareil peut être utilisé par des enfants âgés d'au moins

8 ans et par des personnes ayant des capacités physiques, sensorielles ou mentales réduites ou dénuées d'expérience ou de connaissance, s'ils (si elles) sont correctement surveillé(e) s ou si des instructions relatives à l'utilisation de l'appareil en toute sécurité leur ont été données et si les risques encourus ont été appréhendés. Les enfants ne doivent pas jouer avec l'appareil. Le nettoyage et l'entretien par l'utilisateur ne doivent pas être effectués par des enfants sans surveillance.

- Si le câble d'alimentation est endommagé, il doit être remplacé par le fabricant, son service après vente ou des personnes de qualification similaire afin d'éviter un danger.
- MISE EN GARDE: Pour éviter tout risque dû à l'instabilité de l'appareil, celui-ci doit être fixé conformément aux instructions.
- Ne pas stocker dans cet appareil des substances explosives telles que des aérosols contenant des gaz propulseurs inflammables.
- Ne pas mettre en marche au moyen d'un programmeur, d'une minuterie, ou d'un système de commande à distance séparé ou tout autre dispositif qui met l'appareil sous tension automatiquement.
- MISE EN GARDE: Remplir les bacs à glaçons uniquement avec de l'eau potable.
- En ce qui concerne les informations pour l'installation, la manipulation, l'entretien et la mise au rebut de l'appareil, référez-vous au paragraphe ci-après de la notice.
- En ce qui concerne les informations pour la méthode pour

remplacer les lampes éclairage, référez-vous au paragraphe ci-après de la notice.



Attention: risque d'incendie


AVERTISSEMENTS

- Si vous souhaitez vous débarrasser d'un vieux congélateur ou d'un vieux réfrigérateur comportant une serrure sur la porte, veillez à ce que celle-ci soit désactivée afin d'éviter que des enfants ne risquent de se retrouver enfermés à l'intérieur en jouant.
- Les anciens réfrigérateurs peuvent contenir des CFC qui détruisent la couche d'ozone; contactez le centre de traitement des déchets le plus près de chez vous pour plus de détails sur les procédures correctes de mise au rebut.
- Débranchez toujours l'appareil après usage et avant de le nettoyer. Enlevez tous les aliments avant de nettoyer l'appareil.
- Évitez de mettre des aliments trop volumineux, le fonctionnement de l'appareil risquerait d'être affecté.
- Faites extrêmement attention quand vous déplacez l'appareil.
- Pour éteindre l'appareil, tournez le bouton du thermostat à fond dans le sens contraire des aiguilles d'une montre jusqu'à OFF, puis débranchez l'appareil.
- Évitez de donner aux enfants des crèmes glacées ou des glaces à l'eau sortant juste du congélateur; la basse température risquerait de leur brûler les lèvres.
- L'appareil doit être installé sur le sol, sur une surface plane et

horizontale en s'assurant que les ouvertures d'aération sont correctement dégagées.

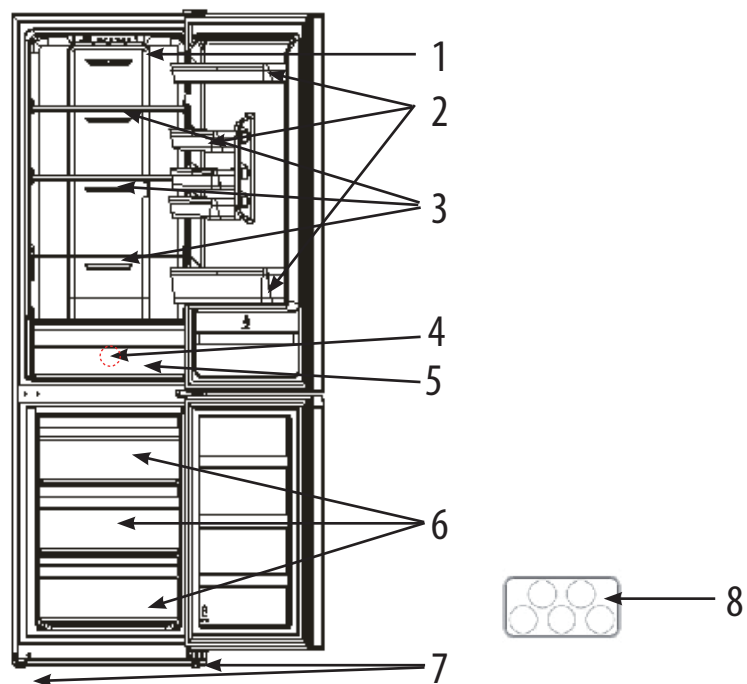
- Ne jamais essayer de remplacer ou de réparer vous même une partie ou un composant de l'appareil, demandez de l'aide à une personne professionnelle et qualifiée, si besoin.
- Pour éviter toute nuisance envers l'environnement ou la santé humaine causée par la mise au rebut non contrôlée de déchets électriques, recyclez l'appareil de façon responsable pour promouvoir la réutilisation des ressources matérielles. La mise au rebut doit être faite de façon sûre dans des points de collecte publique prévus à cet effet.
- Les anciens réfrigérateurs peuvent contenir des CFC qui détruisent la couche d'ozone; contactez le centre de traitement des déchets le plus près de chez vous pour plus de détails sur les procédures correctes de mise au rebut.
- L'appareil doit être installé sur le sol, sur une surface plane et horizontale en s'assurant que les ouvertures d'aération sont correctement dégagées. Ne jamais essayer de remplacer ou de réparer vous-même une partie ou un composant de l'appareil, demandez de l'aide à un personnel professionnel et qualifié, si besoin.
- Toujours manipuler l'appareil avec soin afin d'éviter d'endommager celui-ci.

Caracteristiques technique

Modèle	SABA CB329NFILA2
Catégorie d'appareil de réfrigération ménager:	catégorie 7
Classe d'efficacité énergétique	A++
Consommations d'énergie annuelle (1)	234 kWh/an
Volume utile des compartiments	Réfrigérateur : 245L Congélateur : 76L 
Dégivrage	Réfrigérateur: automatique Congélateur: automatique
Compartiment réfrigérateur Compartiment congélateur	Sans givre Sans givre
Autonomie	15h
Pouvoir de congélation	4kg/24h
Classe climatique + fourchette de températures ambiantes	N/ST/T (de +16°C à +43°C)
Émissions aaccoustiques dans l'air	40 dB(A) re 1 pw
Alimentation	220V-240V / 50Hz~ 150W
Eclairage	Bloc lumineux 2W max
Réfrigérant	R600a / 40g
Dimension (L x P x H)	595x630x2010 (mm)
Poids	72 kg
Type d'installation	Pose libre

(1) Calculée sur la base du résultat obtenu pour 24 heures dans des conditions d'essai normalisées. La consommation d'énergie réelle dépend des conditions d'utilisation et de l'emplacement de l'appareil.

Description de l'appareil



1. Indicateur LED
2. Balconnet
3. Clayette en verre
4. Thermostat
5. Bac à légumes
6. Tiroir de congélation
7. Pieds réglables
8. Bac à oeufs

REMARQUE: Le design est susceptible d'être modifié sans préavis.

Installation

Mettez l'appareil en position puis attendez deux à trois heures avant de le mettre en marche pour la première fois, le temps que le système se mette en place. L'appareil ne doit pas être placé à proximité d'une source de chaleur (ex: cuisinière, chaudière, lumière directe du soleil etc.).

Afin de permettre une bonne ventilation, laissez un espace d'au moins 10cm au-dessus de l'appareil et de 10 cm sur les côtés et derrière. Cet appareil n'est pas conçu pour une installation encastrée.

L'appareil doit être installé sur une surface plane, solide et stable ; toute irrégularité du plancher doit être corrigée avant l'installation ; si l'appareil est légèrement bancal, ajustez la hauteur des pieds de devant.

REMARQUE : Si l'appareil est placé sur un tapis ou un revêtement de sol souple, réglez de nouveau les pieds avant une fois que l'appareil est stabilisé.

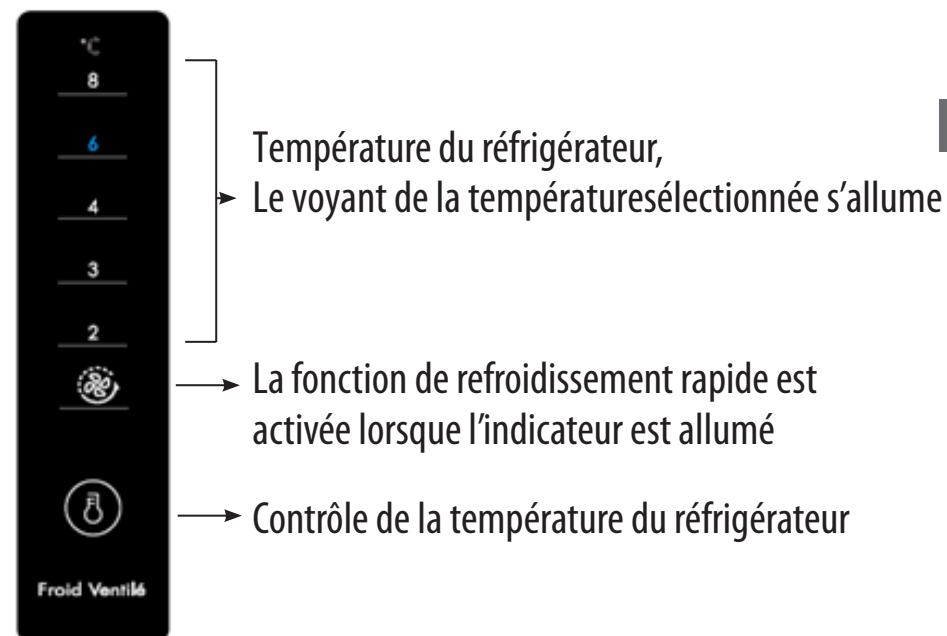
Utilisation

- Cet appareil est conçu pour fonctionner dans une température ambiante située entre 16°C et 43°C. L'appareil ne peut pas fonctionner correctement en dehors de cette plage de température. Si la température ambiante est dépassée pendant une longue durée, la température dans le congélateur remontera au-dessus de -18°C et les aliments risquent de s'abîmer.
- Retirez tous les matériaux d'emballage de l'appareil. Lavez l'intérieur de l'appareil avec de l'eau tiède et du bicarbonate de soude (5ml pour 50 cl d'eau). Séchez bien l'appareil.
- Lors de la première utilisation du congélateur et après le dégivrage, mettez le thermostat sur le cran maximal au moins 2 heures avant de mettre les aliments, puis remettez-le en position normale.
- En cas de coupure de courant, n'ouvrez pas la porte. Les aliments surgelés ne devraient pas être affectés si la coupure dure moins de 12 heures. En cas de coupure plus longue, vérifiez les aliments et, le cas échéant, consommez-les immédiatement ou faites-les cuire avant de les recongeler.


FR

4S WS6W6a for W

Quand l'appareil est branché pour la première fois, le bandeau d'affichage reste allumé pendant 3 secondes.



FR

- Contrôle de la température du compartiment de réfrigération
 Appuyez sur cette touche pour sélectionner la température du réfrigérateur. Vous pouvez modifier le réglage de la température en appuyant plusieurs fois sur cette touche. Le réfrigérateur commencera à fonctionner à la température sélectionnée après 15 secondes.

Refroidissement rapide



Avec cette fonction, les aliments se refroidiront rapidement dans le compartiment de réfrigération. La température du refroidissement rapide est de 2°C. Le refroidissement rapide peut durer jusqu'à 2H30. Une fois que la durée sélectionnée est terminée, la température reviendra automatiquement au réglage précédent.

FR

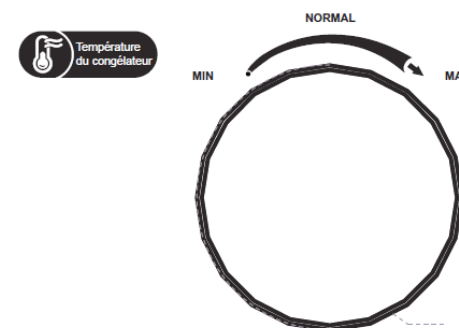
Mémoire automatique

- Avec cette fonction, le réfrigérateur peut sauvegarder automatiquement tous les réglages en cas de panne de courant. Lorsque le courant est rétabli, le réfrigérateur fonctionnera avec les réglages effectués avant la coupure secteur

Affichage des erreurs

- En cas d'une panne, un indicateur lumineux LED s'allumera sur le bandeau de commandes, ce qui signifie que l'appareil doit être réparé. Veuillez contacter le service après vente.

Contrôle de la température du compartiment de congélation



FR

La température du congélateur est contrôlée par le bouton du thermostat situé à l'intérieur du réfrigérateur. Le bouton peut être ajusté de «MIN» (Moins froid) à «MAX» (Plus froid).

Remarque: Après avoir éteint ou débranché l'appareil, attendez au moins 5 minutes avant de le rebrancher ou de le rallumer.

Cela donne le temps au dispositif de protection du compresseur de se réinitialiser.

Si le compresseur ne redémarre pas, débranchez à nouveau l'appareil, attendez 5 minutes et réessayez ; le compresseur devrait redémarrer normalement.

La température de rangement peut être affectée par:

- La température ambiante
- La fréquence d'ouverture de la porte
- La quantité d'aliments stockée
- La position de l'appareil

Lors du réglage de la température, tous les facteurs susmentionnés doivent être pris en compte.

Indicateur de température

Pour vous aider au bon réglage de votre appareil, celui-ci est équipé d'un indicateur de température placé dans la zone la plus froide.



Pour la bonne conservation des denrées dans votre réfrigérateur et notamment dans la zone la plus froide, veillez à ce que dans l'indicateur de température « OK » apparaisse.



Le symbole ci-contre indique l'emplacement de la zone la plus froide de votre réfrigérateur. Il définit le haut de cette zone.

Si « OK » n'apparaît pas, la température moyenne de cette zone est trop élevée. Réglez le thermostat sur une position plus froide.

A chaque modification du réglage du thermostat, attendez la stabilisation de la température à l'intérieur de l'appareil avant de procéder si nécessaire à un nouveau réglage. Ne modifiez la position du thermostat que progressivement et attendez au moins 12 heures avant de procéder à une nouvelle vérification.

Remarque: après chargement de l'appareil de denrées fraîches ou après des ouvertures répétées ou prolongées de la porte il est normal que l'inscription « OK » n'apparaisse pas dans l'indicateur de température ; attendez au moins 12 heures avant de réajuster le thermostat.

Achat de produits surgelés

Cet appareil est un congélateur à 4 étoiles; il peut servir à congeler des produits frais et à conserver des produits surgelés. Lorsque vous achetez des produits surgelés, lisez les instructions de rangement figurant sur leur emballage. La durée maximale de conservation des aliments figure à côté du symbole à 4 étoiles.

Congélation de produits frais

La congélation doit s'effectuer dans les meilleures conditions d'hygiène possibles car elle n'améliore pas la qualité des aliments en tant que telle.

Ne mettez jamais au congélateur des aliments chauds, ni même tièdes.

Avant de congeler un aliment, recouvrez-le toujours hermétiquement avec du papier alu ou du film alimentaire; vous pouvez également le placer dans un sac plastique ou dans une boîte hermétique. Cela permet de prévenir la déshydratation des aliments, et d'éviter que les odeurs fortes de certains aliments ne se transfèrent sur d'autres.

Pour congeler de la viande crue, enveloppez-la dans un sac plastique ou dans une boîte hermétique et placez-la sur l'étagère la plus basse afin d'éviter tout risque de contamination croisée.

La viande crue ne doit en aucun cas entrer en contact avec des aliments cuits. Les fruits et les légumes doivent être soigneusement lavés, puis placés dans le bac à légumes.

Les liquides, notamment le lait, doivent être fermés

hermétiquement et placés dans le balconnet à bouteilles située sur la porte.

REMARQUE : La température interne du réfrigérateur dépend de la température des aliments frais qui y sont conservés ainsi que de la fréquence d'ouverture de la porte. Changez le réglage de température du thermostat si nécessaire.

Conservation de produits surgelés

FR

Une fois achetés, tous les produits surgelés doivent être mis au congélateur le plus rapidement possible, avant d'avoir eu le temps de se décongeler et de se gâter.

Les instructions de conservation des fabricants figurant sur les emballages des produits surgelés doivent toujours être respectées.

Lors de la première utilisation du congélateur et après le dégivrage, mettez le thermostat sur le cran maximal au moins 2 heures avant de mettre les aliments, puis remettez-le en position normale.

CONSEILS EN MATIÈRE D'ÉCONOMIE D'ÉNERGIE

Installez le réfrigérateur ou le congélateur dans un endroit frais à l'abri des rayons directs du soleil et en le tenant éloigné de toute cuisinière, radiateur, lave-vaisselle ou tout appareil émettant de l'air chaud.

Ne réglez pas le réfrigérateur ou le congélateur sur des températures inférieures à celles recommandées. Réglez la température sur une fourchette appropriée, par exemple réglez le

thermostat sur la position du milieu pour une température de 4°C dans le réfrigérateur et de -18°C dans le congélateur.

Laissez refroidir les plats déjà cuits avant de les mettre au réfrigérateur ou au congélateur. Cela évitera de faire augmenter la température interne du réfrigérateur.

Faites en sorte que votre réfrigérateur soit toujours plein mais pas trop afin de réduire la perte d'air « froid ». Ne remplissez pas trop le réfrigérateur ou le congélateur. Dans la mesure du possible, prévoyez environ 20 % d'espace libre pour la circulation de l'air.

Pour empêcher l'air froid de s'évacuer, limitez la fréquence d'ouverture de la porte. Lorsque vous rentrez de courses, mettez les aliments à conserver au réfrigérateur à part avant d'ouvrir la porte. N'ouvrez la porte que pour mettre ou prendre des aliments.

Veillez à ce que le joint de la porte soit propre et en bon état. Une feuille de papier doit pouvoir être maintenue entre le réfrigérateur et la porte une fois celle-ci fermée.

Dégivrez le congélateur régulièrement ou lorsque la glace fait plus de 5 mm d'épaisseur. L'accumulation de glace sur les parois internes augmente considérablement la consommation en énergie.

La disposition des tiroirs, paniers et clayettes indiquée dans la figure descriptive du produit est optimisée pour économiser l'énergie de manière efficace. La modifier peut affecter la consommation.

FR

Inversion de porte

Suivre les étapes suivantes pour inverser la porte de sa position initiale :

Ce réfrigérateur peut être ouvert du côté gauche ou droit. Par défaut, la porte s'ouvre du côté droit. Si vous voulez ouvrir la porte du côté gauche, procédez comme suit.

FR

Outils requis : Tournevis cruciforme / Tournevis plat / Clé six pans

- Pour installer la porte de l'autre côté, nous vous conseillons de faire appel à un technicien qualifié. Essayez d'installer vous-même la porte de l'autre côté uniquement si vous avez les qualifications requises.
- Vérifiez que l'appareil est débranché et vide.
- Réglez les deux pieds réglables sur leur position la plus haute.
- Pour démonter la porte, il faut incliner l'appareil en arrière. Faites reposer l'appareil contre quelque chose de solide pour qu'il ne glisse pas pendant l'assemblage de la porte.
- Toutes les pièces démontées doivent être conservées pour réinstaller la porte.
- Le réfrigérateur ne doit pas être incliné de plus de 45°.
- N'allongez pas l'appareil, car cela peut endommager son système de réfrigération.
- Vous devez reposer l'appareil contre quelque chose de solide, par exemple une chaise, juste sous le panneau supérieur.
- Nous recommandons que 2 personnes manipulent ensemble l'appareil pendant l'assemblage de la porte.

Suivez les différentes étapes pour la réversibilité de la porte

1. Enlevez le cache de la charnière.



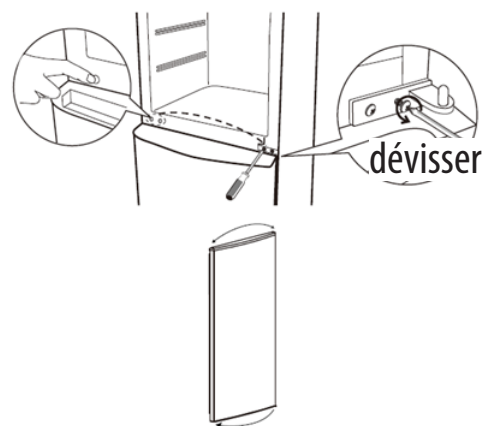
2. Enlevez la charnière supérieure. Soulevez la porte supérieure et placez-la sur une surface souple pour éviter de la rayer. Retirez le bloc de la porte, la vis et le tube en plastique du dessous de la porte supérieure et déplacez-les de l'autre côté. Vous devrez replacer le bloc de la porte du côté opposé.



FR

3. Enlevez la charnière centrale en retirant les vis. Soulevez la porte inférieure et placez-la sur une surface souple pour éviter de la rayer.

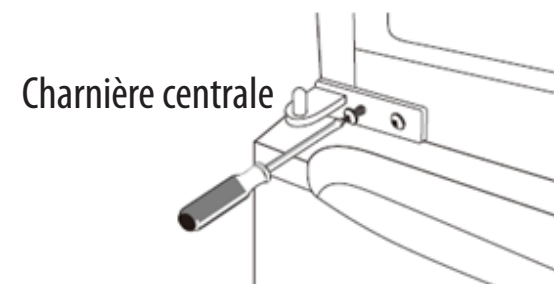
Retirez les capuchons des vis et placez-les sur le côté opposé. Changez la position du tube en plastique et du couvercle sur le dessus de la porte inférieure. Retirez le bloc de porte, la vis et le tube en plastique du dessous de la porte inférieure et déplacez-les de l'autre côté. Vous devrez replacer le bloc de la porte du côté opposé.



4. Retirez les vis inférieures et la charnière inférieure de la partie de l'appareil basse de l'appareil. Inversez la charnière inférieure, et fixez-la avec les vis inférieures sur le côté opposé en bas de l'unité. Remplacez soigneusement la porte inférieure en position, en l'insérant dans la charnière inférieure.



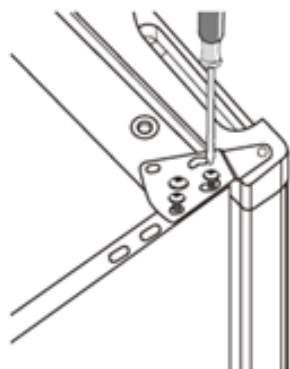
5. Inversez la charnière centrale. Vissez-la sur le côté opposé de l'appareil.



6. Remplacez soigneusement la porte supérieure en place, en l'insérant dans la charnière centrale.
7. Insérez la charnière supérieure et serrez-la fermement en

haut de l'appareil.

8. Remettez le cache de la charnière en place.



FR

Entretien

Defrosting

Cet appareil intègre un dégivrage automatique, il ne nécessite pas de dégivrage manuel.

Bruit de l'appareil

Vous remarquerez peut-être parfois des bruits inhabituels. Ces bruits sont dus à la circulation du réfrigérant dans le système de refroidissement. Le phénomène a tendance à s'accroître depuis l'apparition des gaz sans CFC. Il est cependant normal et ne signifie pas que le réfrigérateur perd en efficacité.

Périodes d'inutilisation prolongée

Si vous ne comptez pas utiliser l'appareil pendant un certain temps, procédez de la manière suivante :

Débranchez l'appareil.

Nettoyez l'intérieur, puis séchez (voir section 'Nettoyage et entretien').

22

Laissez la porte ouverte afin d'éviter l'apparition de mauvaises odeurs dans l'appareil lorsqu'il n'est pas utilisé.

Remarques concernant l'utilisation

Cet appareil doit être régulièrement nettoyé et dégivré.

Vérifiez le contenu des compartiments de temps en temps.

Les plats préparés doivent être conservés d'une manière conforme aux instructions des étiquettes.

Choisissez des aliments frais de bonne qualité, et assurez-vous qu'ils sont bien propres avant de les congeler.

Emballez tous les aliments dans des sacs pour aliment de qualité en polyéthylène ou dans des contenants hermétiques et assurez-vous qu'il n'y a pas d'air à l'intérieur.

Ne conservez pas des substances toxiques ou dangereuses dans ce congélateur. Il est conçu pour la congélation des aliments comestibles uniquement.

Évitez de consommer des aliments qui sont restés congelés pendant trop longtemps.

Évitez de laisser la porte ouverte pendant trop longtemps: cela augmente la consommation d'électricité et entraîne une formation excessive de glace.

N'utilisez jamais des objets pointus (ex: un couteau) pour enlever la glace de l'appareil. Utilisez toujours un grattoir en plastique.

Ne mettez jamais des aliments chauds dans l'appareil. Laissez-les refroidir à température ambiante.

Ne mettez jamais dans le congélateur des bouteilles remplies de

FR

23

liquide ou des boîtes scellées contenant des liquides gazeux, car elles pourraient éclater.

Évitez de donner aux enfants des crèmes glacées ou des glaces à l'eau sortant juste du congélateur; la basse température risquerait de leur brûler les lèvres.

N'essayez pas de recongeler des produits décongelés ; consommez-les dans les 24 heures ou faites-les cuire avant de les recongeler.

FR

Changement de l'ampoule

La lampe de cet appareil ne peut être changée par l'utilisateur. Contactez le service après-vente ou le centre de réparation pour la faire changer en cas de dysfonctionnement.

Nettoyage

1. Débranchez l'appareil.
2. Enlevez toutes les substances.
3. Nettoyez l'intérieur et les parois extérieures avec une éponge ou un chiffon mou imbibé(e) d'eau chaude ; vous pouvez également utiliser un mélange de 1 cuillère à café de bicarbonate de soude dans 1,2 litre d'eau.
4. Rincez bien et essuyez avec un chiffon mou propre.

Si vous comptez laisser l'appareil inutilisé pendant une longue période, nous vous conseillons de le vider entièrement, de nettoyer l'intérieur et de laisser la porte ouverte afin de faire circuler l'air et d'éviter la formation de mauvaises odeurs.

Dépannage

Avant de faire appel à un réparateur, veuillez vérifier les points suivants.

L'appareil ne marche pas.

Vérifiez qu'il est bien branché.

Branchez un autre appareil sur la même prise afin de vous assurer qu'elle soit bien alimentée; si l'autre appareil ne marche pas non plus, vérifiez le fusible de la prise.

FR

L'appareil fait beaucoup de bruit pendant qu'il fonctionne.

Vérifiez qu'il est bien d'aplomb et qu'il n'est pas en contact avec un autre appareil ou avec un autre meuble de la cuisine.

L'appareil n'est pas assez froid.

Si la porte est ouverte trop souvent ou si elle est restée ouverte pendant trop longtemps, il faut un peu de temps pour que l'appareil redescende à la température réglée.

L'espace derrière l'appareil est peut-être insuffisant, empêchant l'air de circuler convenablement.

Vous avez peut-être mis une trop grande quantité d'aliments frais dans l'appareil.

Accessoires

- 1 pc Notice d'instructions
- 1 pc Etiquette énergétique
- 1 pc Plateau d'oeufs
- 2 pcs Charnières de porte

FR

Mise au rebut

Le gaz frigorigène contenu dans le circuit de cet appareil est de l'isobutane (R600a), gaz peu polluant mais inflammable. Veuillez contacter le service en charge de l'élimination des déchets de votre région pour obtenir des conseils sur la méthode de traitement appropriée.

Enlèvement des appareils ménagers usagés



La directive européenne 2012/19/EU sur les Déchets des Equipements Electriques et Electroniques (DEEE), exige que les appareils ménagers usages ne soient pas jetés dans le flux normal des déchets municipaux. Les appareils usagés doivent être collectés séparément afin d'optimiser le taux de récupération et le recyclage des matériaux qui les composent, et réduire l'impact sur la santé humaine et l'environnement. Le symbole de la poubelle barrée est apposé sur tous les produits pour rappeler les obligations de collecte séparée. Les consommateurs devront contacter les autorités locales ou leur revendeur concernant la démarche à suivre pour l'enlèvement de leur vieil appareil.



FR

SABA est une marque de Technicolor ou de ses affiliées utilisée sous licence par Conforama.



SABA est une marque Allemande née en 1923 au cœur de la Forêt Noire.

Pionnière dans les équipements électroniques, elle poursuit sa recherche de la qualité en proposant des produits astucieux qui vous accompagneront au quotidien.

Thank you for choosing SABA quality. This product has been developed by our team of professional and according to European regulations. In order to get the most out of your new appliance, we recommend that you read this instruction manual carefully and keep it for future reference.

TABLE OF CONTENTS

GB

Safety instructions	30
Technical specifications	33
Description of the device	34
Installation	35
Use	36
Reverse door	43
Maintenance	48
Cleaning	50
Troubleshooting	51
Accessories	52
Disposal	52
Disposal of old electrical appliances	53

Safety instructions

- **IMPORTANT SAFETY INSTRUCTIONS: READ CAREFULLY AND KEEP FOR FUTURE REFERENCE**
- This appliance is intended to be used in household and similar applications such as:
 - staff kitchen areas in shops, offices and other working environments;
 - farm houses;
 - by clients in hotels, motels and other residential type environments;
 - bed and breakfast type environments; catering and other similar food service operations except retail.
- **WARNING:** Keep ventilation openings, in the appliance enclosure or in the built-in structure, clear of obstruction.
- **WARNING:** Do not use mechanical devices or other means to accelerate the defrosting process, other than those recommended by the manufacturer.
- **WARNING:** Do not damage the refrigerant circuit.
- **WARNING:** Do not use electrical appliances inside the food storage compartments of the appliance, unless they are of the type recommended by the manufacturer.
- This appliance can be used by children aged from 8 years and above and persons with reduced physical, sensory or mental capabilities or lack of experience and knowledge if they have been given supervision or instruction concerning use

of the appliance in a safe way and understand the hazards involved. Children shall not play with the appliance. Cleaning and user maintenance shall not be made by children without supervision.

- If the supply cord is damaged, it must be replaced by the manufacturer, its service agent or similarly qualified persons in order to avoid a hazard.
- **WARNING:** To avoid a hazard due to instability of the appliance, it must be fixed in accordance with the instructions.
- Do not store explosive substances such as aerosol cans with a flammable propellant in this appliance.
- Do not use with a programmer, timer, separate remote-control system or any other device that switches on automatically.
- **WARNING:** fill the ice-maker with potable water only.
- Regarding the information for the installation, operation, maintenance and disposal of the device, refer to the following paragraph of the instruction manual.
- For the replacement method of light bulb, refer to <Changing the LED light>



Caution: Risk of fire


WARNINGS

- If you are discarding an old freezer or refrigerator with a lock / catch fitted to the door, ensure that it is left in a disabled condition to prevent the entrapment of young children when playing.

- As old refrigeration equipment may contain CFC's which will damage the ozone layer, when disposing of any refrigeration equipment please contact your local waste disposal department for advice on the correct method of disposal.
- Unplug the appliance from the mains socket when not in operation and before cleaning. Remove food before cleaning the appliance.
- Do not insert oversized food as this could cause incorrect operation.
- Extreme caution must be used when moving an appliance.
- To turn the appliance off, turn the thermostat knob fully anticlockwise to OFF, then remove the plug from the mains socket.
- Do not give children ice-cream and water ices direct from the freezer as the low temperature may cause 'freezer burns' on the lips.
- The appliance must be installed on the ground, on a flat, horizontal surface, making sure that the ventilation openings are completely clear.
- Never try to replace or repair any part or component of the appliance yourself; seek the assistance of professional, qualified personnel, if need be.
- To prevent damage to the environment or human health caused by the unregulated disposal of electrical waste, please recycle the appliance responsibly to encourage the reuse of material resources. The appliance must be disposed of in a secure way at public disposal sites provided for this purpose.

- The appliance must be installed on the ground, on a flat, horizontal surface making sure the vents are not obstructed.
- Never attempt to replace or repair any part or component of the appliance yourself. Request help from a qualified professional if required.
- Always handle the appliance with care in order to avoid damaging it.

Technical specifications

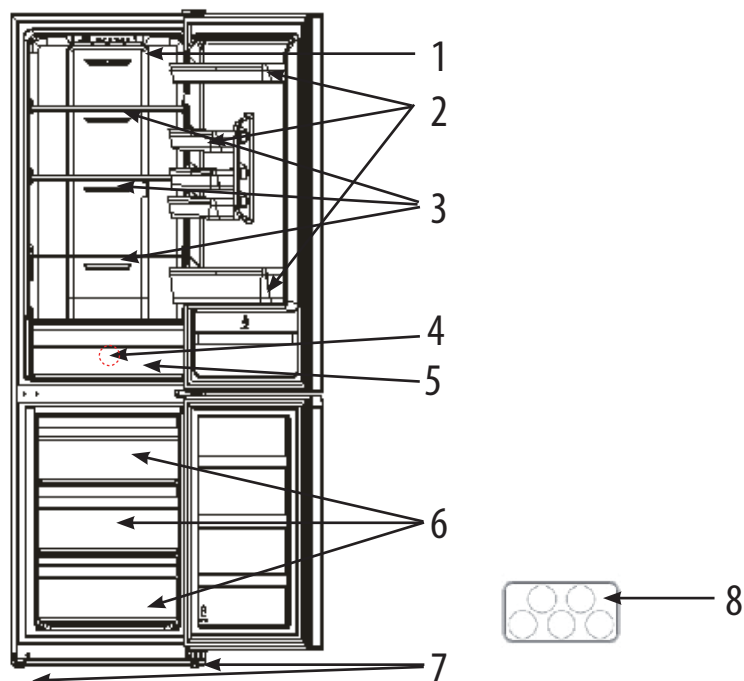
Brand	SABA CB329NFILA2
Category of household refrigerating appliance	category 7
Energy class	A++
Annual energy consumption (1)	234 kWh/an
Storage volume	Refrigerator : 245L Freezer : 76L 
Defrost	Refrigerator: automatic Freezer: automatic
Fridge Compartment Freezer compartment	Frost-free Frost-free
Temperature rise time	15h
Freezing capacity	4kg/24h
Climate class + Ambient range	N/ ST/T (+16°C to +43°C)

Noise	40 dB(A) re 1 pw
Rated voltage and frequency	220V-240V / 50Hz~ 150W
Bulb	2W max
Refrigerant/Amount	R600a /40g
Product dimension (W x D x H)	595x630x2010 (mm)
Net weight	72 kg
Type of installation	Free Standing

(1) Calculation on the basis of results for 24 hours under standard test conditions. The actual energy consumption will depend on use and the location of the device.

GB

Description of the device



34

1. LED light
2. Balcony
3. Glass shelf
4. Thermostat
5. Vegetable box
6. Freezer drawer
7. Adjustable feet
8. Egg tray

NOTE: The appliance design is subject to change without prior notice.

Installation

GB

Position the appliance and allow it to stand for two to three hours before it is turned on for the first time to allow the system to settle. Do not position next to any heat source e.g. cooker, boiler or in direct sunlight etc.

Allow at least 10cm of space at the top and 10 cm of space on both sides of the appliance and between the back of the appliance and the wall for adequate air circulation. The appliance is not designed for recessed installation ("building in").

Install on a good firm level surface, and any unevenness of the floor should be corrected prior to installation, slight unevenness can be overcome by adjusting the front feet.

NOTE: If the appliance is positioned on a carpet, soft floor covering you should readjust the front feet once the appliance has had time to settle.

35

Use

- This appliance is designed to operate in ambient temperature between 16°C and 43°C. If these temperatures are exceeded, i.e. colder or warmer, the appliance will not operate correctly. If the ambient temperatures are exceeded for long periods, the temperature in the freezer section will rise above -18°C and food spoilage may occur.
- Remove all packaging materials from the appliance. Wash the inside of the cabinet with lukewarm water and bicarbonate of soda (5ml to 0.5 liter of water). Dry the appliance thoroughly.
- When you use the freezer for the first time or after defrosting, set the thermostat control to the maximum position for at least 2 hours before introducing food to be stored, and then readjust to the normal position.
- If there is a power failure, do not open the door. Frozen food should not be affected if the failure lasts for less than 12 hours. If the failure is longer, then the food should be checked and either eaten immediately or cooked and then re-frozen.

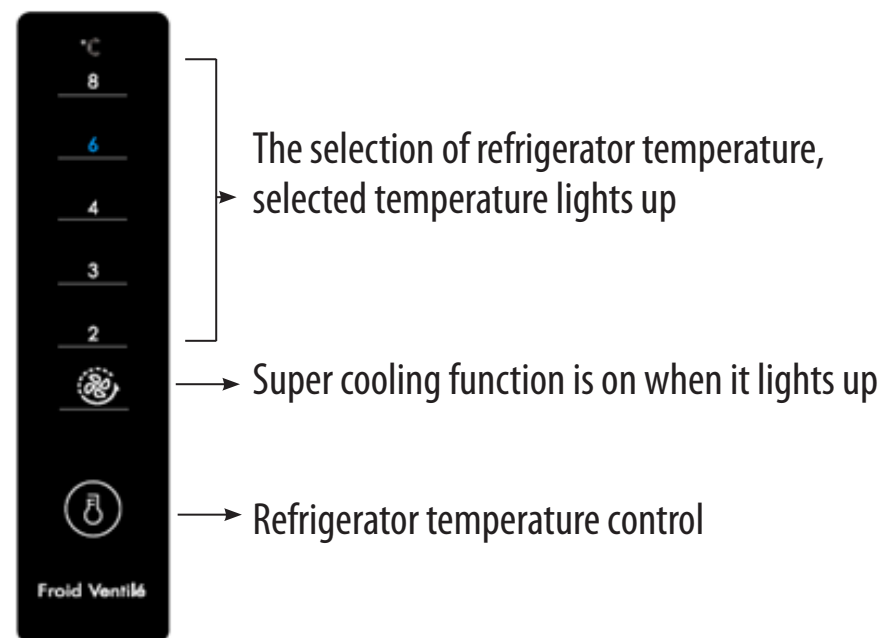
GB

Using the control panel

Appliance connected to power at the first time

- When the appliance is connected to power at the first time, the display will be lit for 3 seconds.

Control panel



GB

- Temperature control of fridge compartment



Press this key to select refrigerator temperature. The temperature setting will be changed once every time when you press the key. The refrigerator will run the selected value after 15s.

Super cooling



With this function, the food in fridge compartment could get cold quickly. The temperature setting of supper cooling is 2°C. The super cooling time could last for 150 minutes. When the setting time is up, the setting will change to previous one automatically.

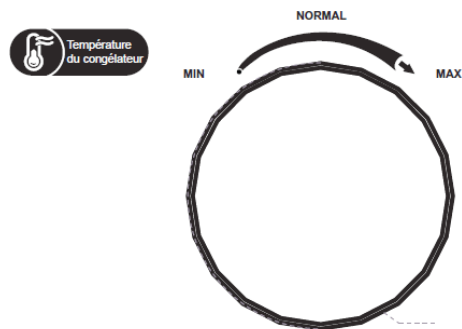
Power off memory

- With this design, the refrigerator can automatically keep all the setting in case of power off. When the unit is plugged in again, the refrigerator will run with the setting before power off.

Display of error

- On the occurrence of a failure, more than 1 LED light is on and it means the appliance needs repair. Please contact aftersales service.

Temperature control of freezer compartment



MAX: Colder
MIN: Cold

The freezer temperature is controlled with a thermostat knob located inside the fridge. The knob can be adjusted from setting MIN to MAX.

Please Note: If the appliance is switched off you must wait at least 5 minutes before restarting the appliance or re-inserting the plug into the wall outlet. This is to allow the protection device in the compressor to reset.

If the compressor fails to start correctly remove the plug and wait for 5 minutes before you try again then the compressor should restart normally.

The storage temperature may be affected by:

- The room temperature
- How often the door is opened
- How much food is stored
- Position of the appliance

When you set the correct temperature, all these factors mentioned above shall be taken into account.

TEMPERATURE INDICATE

In order to help you get the correct adjustment of your device, it is equipped with a temperature gauge placed in the coldest area.

For the proper storage of food in your refrigerator and in particular in the coldest area, make sure that “OK” appears in the temperature indicator.



The symbol on the left side indicates the location of the coldest area of your refrigerator. It defines the height of this area.



If “OK” is not displayed, the average temperature in this area will be very high. You ought to adjust the thermostat to a colder setting.

For every modification of your thermostat, you are supposed to wait for the stabilization of the temperature inside the unit before proceeding, if necessary, to a new setting. Do not change the position of the thermostat gradually and wait at least 12 hours before re-checking.

GB

NOTE: after charging the device for fresh food or after repeated or prolonged door openings, it is normal that the inscription “OK” does not appear in the temperature indicator.

Wait at least 12 hours before readjusting the thermostat.

Shopping for frozen food

The appliance is rated as a 4 star freezer and can freeze fresh food and store pre-frozen food. When you are buying frozen food, look at the Storage Guidelines on the packaging. You will be able to store each item of frozen food for the period shown against the 4 star rating.

Freezing fresh food

Ensure that your freezing operations are carried out under the most hygienic conditions as freezing alone does not improve the food.

Never put hot or even warm foodstuffs into the freezer.

Prior to freezing the food, food should always be covered tightly with foil, plastic film, placed in plastic bags or stored in airtight

containers. This will prevent food from dehydrating and to prevent any strong odors of some foods transferring to milder ones.

To freeze raw meat, wrap in plastic bags or in airtight containers and place on the lowest shelf to avoid cross contamination.

Do not allow raw meat to come into contact with cooked foods. For safety, only store raw meat for two or three days. Fruit and vegetables should be thoroughly cleaned and placed in the crisper.

Milk and other liquids should be sealed with lids and placed in the bottle shelf in the door.

NOTE: The ambient temperature of the freshly stored food and how often the door is opened affect the temperature in the refrigerator. If required, change the thermostat temperature settings.

Storing frozen food

All frozen food you purchase should be placed in the freezer as soon as possible to avoid them from defrosting and spoiling.

All storage recommendations printed on the packaging of frozen food by the manufacturer should always be followed.

When using the freezer for the first time or after defrosting, set the thermostat knob to the maximum position for at least 2 hours before introducing food to be stored, and then readjust it to the normal position.

GB

ENERGY-SAVING TIPS

Install the fridge or freezer in a cool place out of direct sunlight and away from cookers, heaters, dishwashers or any hot air emitting items.

Do not set the fridge and freezer temperatures lower than necessary. Set the internal temperature within the correct range e.g. adjust the thermostat at middle position for 4°C in the fridge compartment and -18°C in the freezer respectively.

Let pre-cooked foods cool down before placing them in the fridge or freezer. This will prevent the internal temperature of the fridge from rising.

Keep your fridge full, but not over crowded, this helps reduce “cold” air loss. Meanwhile, avoid overloading the fridge or freezer. Try to leave about 20% free space for air circulation.

To prevent cold air escaping, limit the frequency of opening door. When returning from shopping, sort foods to be kept in your fridge before opening the door. Only open the door to put food in or take it out.

Make sure the door seal is clean and in good condition. It should hold a piece of paper tightly in place when shut.

Defrost regularly or when ice is more than 5mm thick. Thick ice covering the inner sides significantly increases energy use.

The combination of the drawers, baskets and shelves shown in the device description is optimal for efficient energy savings. Changing the combination proposition could alter the efficiency.

GB

Reverse door

This refrigerator can be opened either from the left or right side. The default way of opening the door is from the right side. If you want to open the door from the left side, please follow the instructions below.

Tools Required: Phillips style screwdriver / Flat blated screwdriver / Hexagonal spanner

- If you want to have the door swing reversed, we recommend that you contact a qualified technician. You should only try to reverse the door yourself if you believe that you are qualified to do so.
- Ensure the unit is unplugged and empty.
- Adjust the two levelling feet to their highest position.
- To take the door off it is necessary to tilt the unit backwards. You should rest the unit on something solid so that it will not slip during the door reversing process.
- All parts removed must be saved to do the reinstallation of the door.
- The refrigerator inclination angle should be less than 45°.
- Do not lay the unit fat as this may damage the coolant system.
- You should rest the Appliance on something solid e.g. a chair just below the top panel.
- We recommend that 2 people handle the unit during assembly.

GB

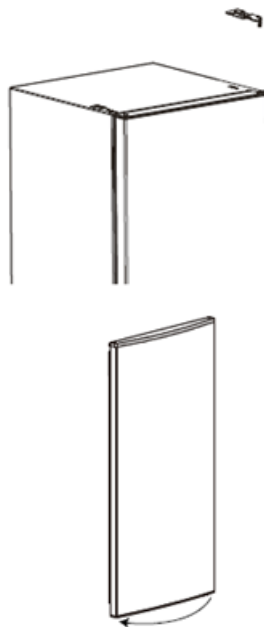
Follow the following stages to reverse the door from its initial position.

1. Take off the hinge cover



GB

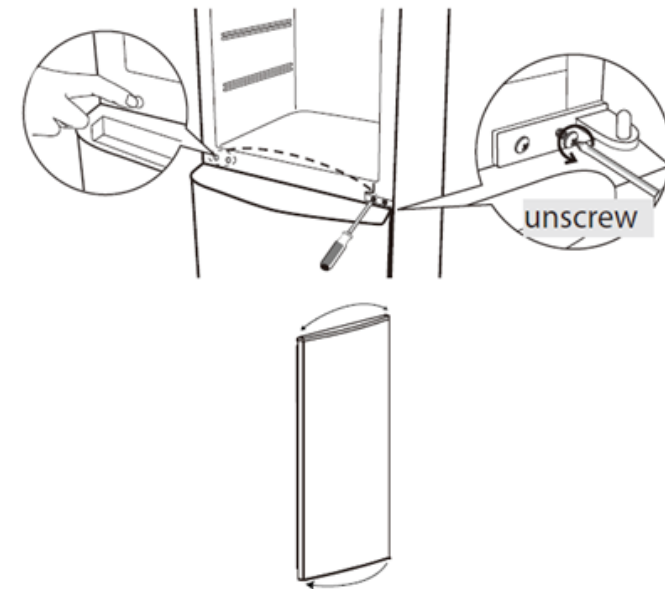
2. Remove the the upper hinge. Lift the upper door and place it on a padded surface to prevent it from scratching. Remove the door block, screw and plastic tube under the upper door and move them to the opposite side. You may need to replace the door block to fit the opposite side.



3. Take off the middle hinge by removing the screws. Lift the lower door and place it on a padded surface to prevent it from scratching.

Remove the screws' covers and place them to the opposite side.

Swap the position of the plastic tube and hole cover on top of the lower door. Remove the door block, screw and plastic tube under the lower door and move them to the opposite side. You may need to replace the door block to fit the opposite side.

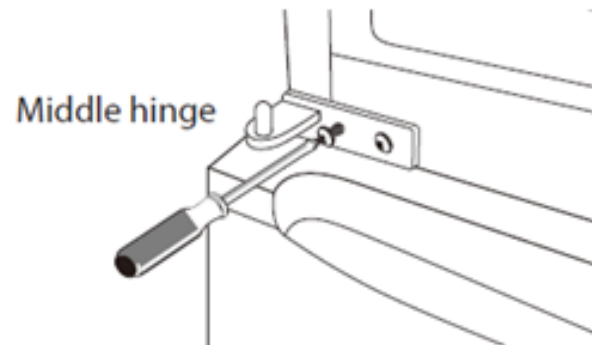


GB

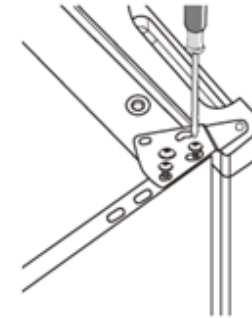
4. Remove the lower screws and lower hinge from the unit bottom. Reverse the lower hinge, move and secure it with the lower screws to the opposite side of the unit bottom. Carefully set the lower door back into place, inserting it onto the lower hinge.



5. Reverse the middle hinge. Screw the middle hinge onto the opposite side of the unit.



6. Carefully set the upper door back into place, inserting it onto the middle hinge.
7. Insert the upper hinge and screw it tightly to the top of the unit.
8. Put the hinge cover back.



Maintenance

Defrosting

This appliance is designed as automatic defrosting, no need to defrost by hand.

Noise from your appliance

You may notice some rather unusual noises. The noises are caused by circulation of refrigerant in the cooling system. It has become more pronounced since the introduction of CFC free gases. This is not a fault and will not affect the performance of your fridge.

Prolonged off periods

If the appliance is not in use for a long period of time, proceed as follows:

Disconnect from the mains supply.

Clean and dry the inside (see 'Cleaning and maintenance').

Leave the door open to prevent any unpleasant smells from

building up while the appliance is not in use.

Notes for use

Do clean and defrost your appliance regularly.

Do check contents of the compartments every so often.

Do store commercially prepared food in accordance with the instructions given on the packets.

Do choose high quality fresh food and be sure it is thoroughly clean before freezing it.

Do wrap all food in food quality polythene bags or air tight containers and make sure any air is excluded.

Do Not store poisonous or any dangerous substances in your freezer. It is designed for the freezing of edible foodstuffs only.

Do Not consume food which has been frozen for an excessive length of time.

Do Not leave the door open for long periods, as this will make the appliance more costly to run and cause excessive ice formation.

Do Not use sharp objects such as knives to remove the ice from the appliance. Only use a plastic scraper.

Do Not put hot food into the appliance. Let it cool down to room temperature.

Do Not put liquid-filled bottles or sealed cans containing carbonated liquids into the freezer as they may burst.

Do Not give children ice-cream and water ices direct from the freezer as the low temperature may cause 'freezer burns' on the lips.

Do Not try to keep frozen food which has thawed; it should be eaten within 24 hours or cooked and re-frozen.

Changing the LED light

The LED light of this appliance cannot be changed by user. Contact aftersale or repair service for replacement.

Cleaning

1. Unplug the appliance.
2. Remove all substances.
3. Clean the inside and outside walls with a clean sponge or soft cloth using warm water or 1 teaspoon of bicarbonate of soda to 1.2 liters of water.
4. Rinse well and wipe dry with a clean soft cloth.

If the appliance is not to be used for a long period of time then it is recommended to remove all the food stuff, clean the inside of the appliance and leave the door open to allow the air to circulate thus avoiding unpleasant odors.

Troubleshooting

Before calling for service please check the following.

The appliance is not working.

Check the plug is inserted correctly into the mains socket. Check if there is power to the mains socket by plugging another appliance in, if the other appliance do not work either, check the fuse of the socket.

The appliance is noisy when operating.

Check the appliance is level and it is not in contact with another appliance or kitchen furniture.

The appliance does not cool sufficiently.

If the door has been opened too often or it has been left open for a while it will take time for the appliance to reach its set temperature.

Check the airflow over the rear of the appliance has not been reduced due to insufficient clearance.

Check if a large quantity of fresh food has been introduced.

Accessories


- 1 pc Instruction manual
- 1 pc Energy label
- 1 pc Egg tray
- 2 pcs Door hinges

GB

Disposal

The refrigerating gas contained in the circuit of this appliance is isobutane (R600a); it causes a low level of pollution but is inflammable. Please contact your local disposal department for advice on the correct method of disposal.

Disposal of old electrical appliances

 The European directive 2012/19/EU on Waste Electrical and Electronic Equipment (WEEE), requires that old household electrical appliances must not be disposed of in the normal unsorted municipal waste stream. Old appliances must be collected separately in order to optimize the recovery and recycling of the materials they contain, and reduce the impact on human health and the environment. The crossed out “wheeled bin” symbol on the product reminds you of your obligation, that when you dispose of the appliance, it must be separately collected.

Consumers should contact their local authority or retailer for information concerning the correct disposal of their old appliance.

CE

SABA is a trademark of Technicolor or its affiliates used under license by Conforama.



SABA is a German brand born in 1923 in the heart of the Black Forest.

A pioneer in electronic equipment, it continues offering innovative and high quality products that will accompany you on a daily basis.

GB