

SABA

CB3206HWDIL

FR

GB



CONFORAMA France SA
80 Boulevard du Mandinet
LOGNES
77432 Marne la Vallée Cedex 2
FRANCE

CKSAB-E01-E

Nous vous remercions d'avoir choisi la qualité SABA. Ce produit a été créé par notre équipe de professionnels et selon la réglementation européenne. Pour une meilleure utilisation de votre nouvel appareil, nous vous recommandons de lire attentivement ce manuel d'instructions et de le conserver pour toute référence ultérieure.

FR

TABLE DES MATIERES

Informations de sécurité	2
Caracteristiques techniques	9
Présentation	10
Inversion de porte.	11
Installation	16
Utilisation quotidienne	19
Enlèvement des appareils ménagers usagés.	32

Informations de sécurité

- MISES EN GARDE IMPORTANTES: LIRE ATTENTIVEMENT ET CONSERVER POUR REFERENCE ULTERIEURE
- Cet appareil est destiné à être utilisé dans des applications domestiques et analogues telles que:
 - des coins cuisines réservés au personnel dans des magasins, bureaux et autres environnements professionnels;
 - des fermes;
 - l'utilisation par les clients des hôtels, motels et autres environnements à caractère résidentiel;
 - des environnements du type chambres d'hôtes.
- Cet appareil n'est pas destiné à être utilisé dans les applications suivantes
 - la restauration et autre applications similaires et la vente au détail
- MISE EN GARDE: Maintenir dégagées les ouvertures de ventilation dans l'enceinte de l'appareil ou dans la structure d'encastrement.
- MISE EN GARDE: Ne pas utiliser de dispositifs mécaniques ou autres moyens pour accélérer le processus de dégivrage autres que ceux recommandés par le fabricant.
- MISE EN GARDE: Ne pas endommager le circuit de réfrigération.

FR

- MISE EN GARDE: Ne pas utiliser d'appareils électriques à l'intérieur du compartiment de stockage des denrées, à moins qu'ils ne soient du type recommandé par le fabricant.
- Cet appareil peut être utilisé par des enfants âgés d'au moins 8 ans et par des personnes ayant des capacités physiques, sensorielles ou mentales réduites ou dénuées d'expérience ou de connaissance, s'ils (si elles) sont correctement surveillé(e)s ou si des instructions relatives à l'utilisation de l'appareil en toute sécurité leur ont été données et si les risques encourus ont été appréhendés. Les enfants ne doivent pas jouer avec l'appareil. Le nettoyage et l'entretien par l'utilisateur ne doivent pas être effectués par des enfants sans surveillance.
- Si le câble d'alimentation est endommagé, il doit être remplacé par le fabricant, son service après-vente ou des personnes de qualification similaire afin d'éviter un danger.
- MISE EN GARDE: Pour éviter tout risque dû à l'instabilité de l'appareil, celui-ci doit être fixé conformément aux instructions.
- Ne pas stocker dans cet appareil des substances explosives telles que des aérosols contenant des gaz propulseurs inflammables.
- MISE EN GARDE: Remplir les bacs à glaçons uniquement avec de l'eau potable.

FR

- En ce qui concerne les informations pour l'installation, la manipulation, l'entretien et la mise au rebut de l'appareil, référez-vous au paragraphe ci-après de la notice.
- En ce qui concerne les informations pour la méthode pour remplacer les lampes éclairage, référez-vous au paragraphe ci-après de la notice.

FR

GAZ REFRIGERANT



Attention: risque d'incendie

AVERTISSEMENTS

- Si vous souhaitez vous débarrasser d'un vieux congélateur ou d'un vieux réfrigérateur comportant une serrure sur la porte, veillez à ce que celle-ci soit désactivée afin d'éviter que des enfants ne risquent de se retrouver enfermés à l'intérieur en jouant.
- Les anciens réfrigérateurs peuvent contenir des CFC qui détruisent la couche d'ozone; contactez le centre de traitement des déchets le plus près de chez vous pour plus de détails sur les procédures correctes de mise au rebut.
- Débranchez toujours l'appareil après usage et avant de le nettoyer. Enlevez tous les aliments avant de nettoyer l'appareil.
- Évitez de mettre des aliments trop volumineux, le fonctionnement de l'appareil risquerait d'être affecté.

4

- Faites extrêmement attention quand vous déplacez l'appareil.
- Pour éteindre l'appareil, tournez le bouton du thermostat à fond dans le sens contraire des aiguilles d'une montre jusqu'à OFF, puis débranchez l'appareil.
- Évitez de donner aux enfants des crèmes glacées ou des glaces à l'eau sortant juste du congélateur; la basse température risquerait de leur brûler les lèvres.
- L'appareil doit être installé sur le sol, sur une surface plane et horizontale en s'assurant que les ouvertures d'aération sont correctement dégagées.
- Ne jamais essayer de remplacer ou de réparer vous même une partie ou un composant de l'appareil, demandez de l'aide à une personne professionnelle et qualifiée, si besoin.

Utilisation quotidienne

- Ne chauffez pas les pièces en plastique de l'appareil.
- Ne placez pas d'aliments directement contre la paroi arrière.
- Les aliments congelés ne doivent pas être recongelés une fois qu'ils ont été décongelés.¹⁾
- Stockez les aliments congelés pré-emballés, conformément à la fabrication d'aliments surgelés.¹⁾
- Les recommandations de stockage fournies par le fabricant de l'appareil doivent être strictement respectées. Reportez-vous aux instructions appropriées.

1) S'il y a un compartiment de congélation.

FR

5

- Ne placez pas de boissons gazeuses ou pétillantes dans le compartiment du congélateur car cela créerait une pression sur le récipient, et le faire exploser, causant des dommages sur l'appareil.¹⁾
- Les bonbons glacés peuvent provoquer des brûlures s'ils sont consommés immédiatement après les avoir sortis de l'appareil.¹⁾

Nettoyage et entretien

- Avant de procéder à un entretien sur l'appareil, éteignez-le et débranchez-le de la prise secteur.
- Ne nettoyez pas l'appareil avec des objets métalliques.
- N'utilisez pas d'objets pointus pour enlever le givre de l'appareil. Utilisez un racloir en plastique.¹⁾
- Examinez régulièrement la vidange du réfrigérateur pour l'eau décongelée. Si nécessaire, nettoyez la vidange. Si la vidange est bloquée, l'eau s'accumulera au fond de l'appareil.²⁾

Installation

Important! Pour le raccordement électrique suivez attentivement les instructions données dans les paragraphes spécifiques.

- Enlevez l'appareil de son carton d'emballage et vérifiez s'il ne comporte pas de dommages. Ne connectez pas l'appareil s'il est endommagé. Signalez immédiatement tout dommage éventuel sur l'appareil auprès du magasin où vous l'avez acheté. Dans ce cas, conservez l'emballage.

1) S'il y a un compartiment de congélation.

6 2) S'il y a un compartiment de stockage d'aliments frais.

- Il est conseillé d'attendre au moins quatre heures avant de brancher l'appareil pour permettre à l'huile de refluer dans le compresseur.
- Une circulation de l'air adéquate doit être assurée autour de l'appareil, afin qu'il ne surchauffe pas. Pour assurer une ventilation suffisante, suivez les instructions relatives à l'installation.
- Dans la mesure du possible, les pièces d'écartement du produit doivent être appliquées contre un mur pour éviter de toucher les pièces chaudes (compresseur, condenseur) et empêcher d'éventuelles brûlures.
- L'appareil ne doit pas être placé près d'un radiateur ou d'une cuisinière.
- Assurez-vous que la prise d'alimentation reste accessible une fois que l'appareil est installé.

Réparation

- Toute intervention électrique nécessaire pour faire l'entretien de l'appareil doit être effectuée par un électricien qualifié ou une personne compétente.
- Ce produit doit être réparé par un centre de service autorisé, et uniquement des pièces de rechange d'origine doivent être utilisées.

Economie d'énergie

- Ne placez pas d'aliments chauds dans cet appareil;
- Ne placez pas les aliments trop proches les uns des autres car cela pourrait empêcher l'air de circuler;
- Assurez-vous que les aliments ne touchent pas la paroi arrière du(des) compartiment (s);
- Si une panne d'électricité se produit, n'ouvrez pas la(les) porte(s);
- N'ouvrez pas la(les) porte(s) trop fréquemment;
- Ne laissez pas la(les) porte(s) ouverte(s) trop longtemps;
- Ne réglez pas le thermostat sur une température trop froide;
- Certains accessoires, tels que les tiroirs, peuvent être enlevés pour obtenir un plus grand volume de stockage et pour permettre une consommation d'énergie plus faible.


Matériaux d'emballage

Les matériaux portant ce symbole sont recyclables. Jetez l'emballage dans un centre de collecte approprié pour le recycler.

Mise au rebut de l'appareil

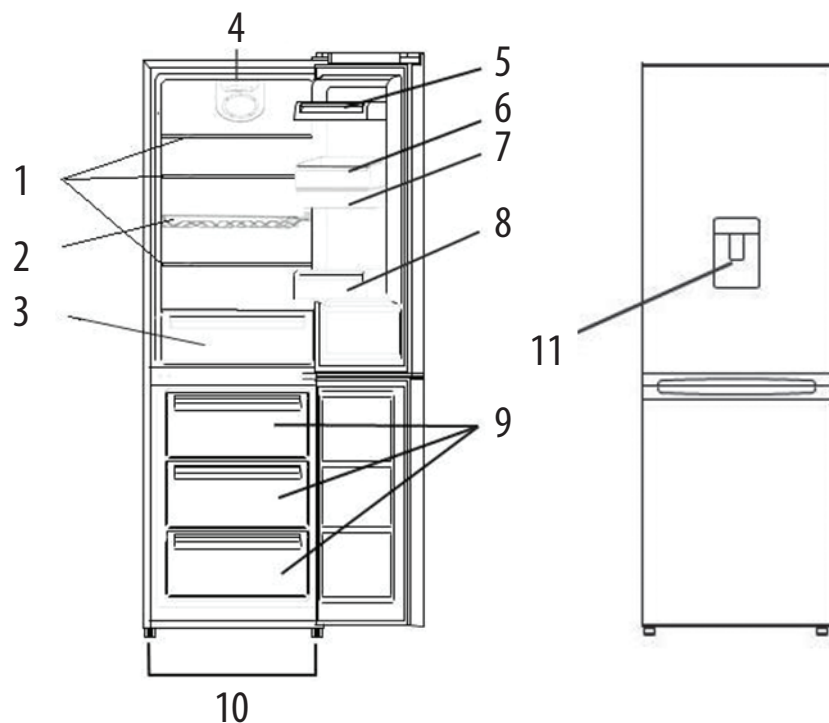
1. Débranchez le câble d'alimentation de la prise murale.
2. Coupez le câble d'alimentation et jetez-le.

Caracteristiques techniques

Modèle	SABA CB3206HWDIL
Catégorie d'appareil de réfrigération ménager	catégorie 7
Classe d'efficacité énergétique	A+
Consommations d'énergie annuelle ⁽¹⁾	266 kWh/an
Volume utile des compartiments	Réfrigérateur : 219 L Congélateur : 73 L 
Dégivrage	Réfrigérateur: automatique Congélateur: automatique
Compartiment congélateur	Sans givre
Autonomie	13 h
Pouvoir de congélation	3.5 kg / 24h
Classe climatique + fourchette de températures ambiantes	N/ST (de +16°C à +38°C)
Émissions acoustiques dans l'air	43 dB (A) re 1 pW
Alimentation	220V-240V / 50Hz~ 95W
Ampoule	230V / 50Hz - 1W max
Réfrigérant	R600a / 53g
Dimension (L x P x H)	605x615x1858 (mm)
Poids	57 kg
Type d'installation	Pose libre

1) Calculée sur la base du résultat obtenu pour 24 heures dans des conditions d'essai normalisées. La consommation d'énergie réelle dépend des conditions d'utilisation et de l'emplacement de l'appareil.

Présentation



- | | |
|-------------------------------|--------------------------|
| 1. Clayettes du réfrigérateur | 7. réservoir d'eau |
| 2. Clayette porte bouteille | 8. Balconnet du bas |
| 3. Bac à légumes | 9. Tiroir de congélation |
| 4. Thermostat et éclairage | 10. Pieds réglables |
| 5. Balconnet du haut | 11. Distributeur d'eau |
| 6. Balconnet de réservoir | |

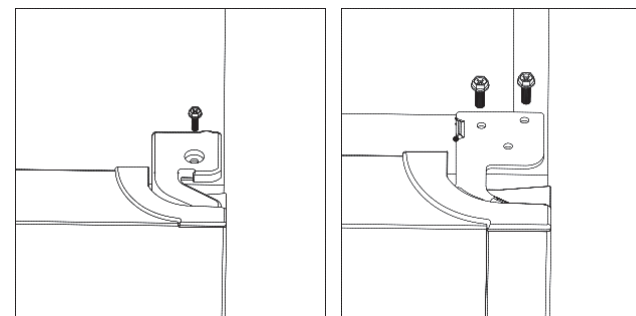
Remarque : L'illustration ci-dessus sert de référence uniquement. L'appareil réel est probablement différent.

Inversion de porte

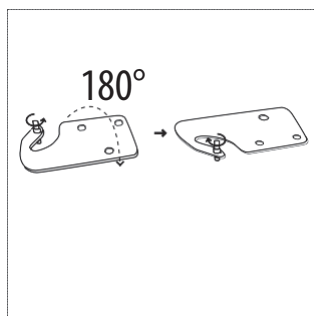
Outils nécessaires : Tournevis cruciforme, tournevis plat, clé hexagonale

- Assurez-vous que l'appareil est débranché et vide.
- Pour enlever la porte, il est nécessaire d'incliner l'appareil vers l'arrière. Vous devez caler l'appareil sur quelque chose de solide afin qu'il ne glisse pas pendant le processus d'inversion de la porte.
- Toutes les pièces enlevées doivent être conservées pour réaliser la réinstallation de la porte.
- Ne posez pas l'appareil à plat car cela pourrait endommager son système de refroidissement.
- Il est préférable que deux personnes manipulent l'appareil lors de la procédure.

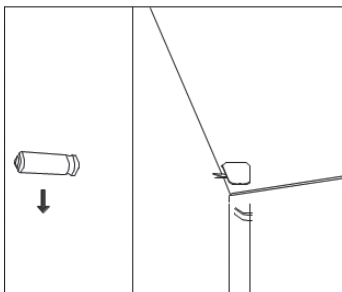
1. Dévissez le couvre-charnière de la charnière supérieure, puis dévissez la charnière supérieure. Soulevez la porte supérieure et placez-la sur une surface souple pour éviter les rayures et les dommages.



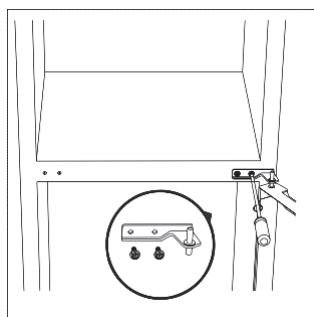
2. Retirez la broche avec un tournevis et inversez le support de la charnière. Puis replacez la broche dans le support de la charnière.



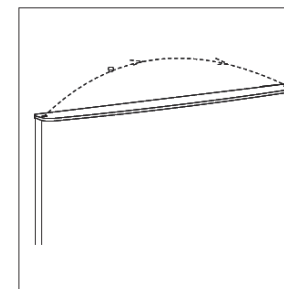
3. Retirez le capuchon de la vis supérieure gauche.



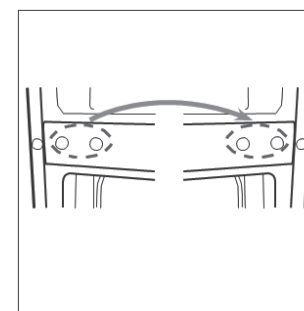
4. Dévissez la charnière centrale.



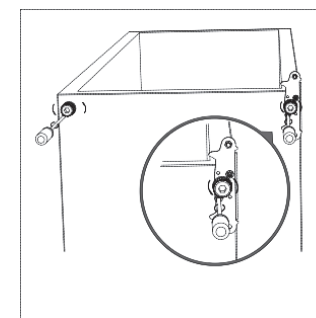
5. Replacez le couvre-charnière de la charnière de la porte inférieure sur le côté opposé. Ensuite, soulevez la porte inférieure et placez-la sur une surface souple pour éviter les rayures et les dommages.



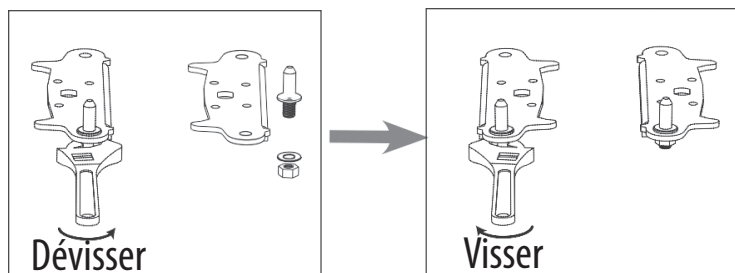
6. Déplacez les couvre-charnières des charnières du côté gauche vers le côté droit.



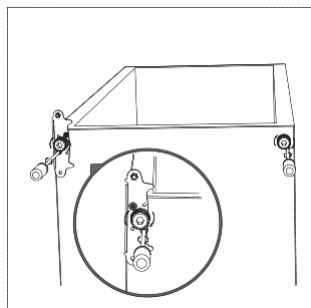
7. Dévissez la charnière inférieure. Puis, retirez les pieds réglables de chaque côté.



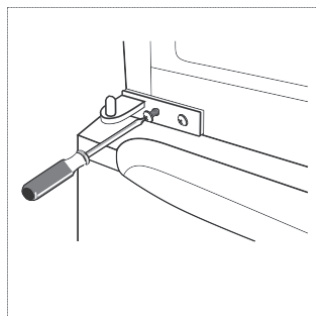
8. Dévissez et retirez la broche de la charnière inférieure, retournez le support et remettez-le en place.



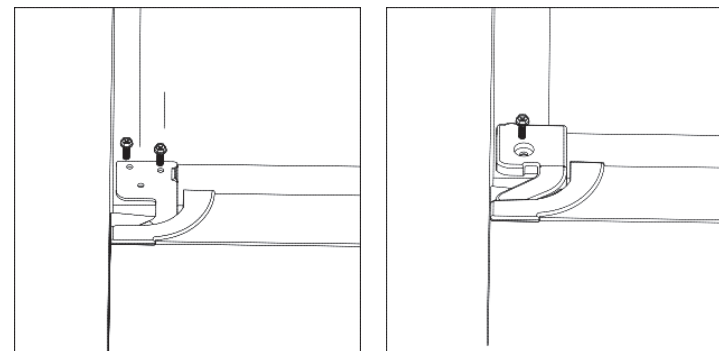
9. Remplacez le support de montage avec la broche de la charnière inférieure. Remettez en position les deux pieds réglables. Transférez la porte inférieure vers le côté opposé.



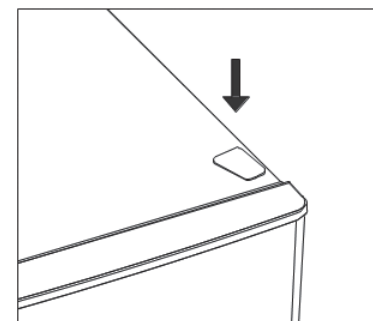
10. Faites pivoter la charnière centrale sur 180°C, puis placez-la dans la position opposée à gauche. Placez la broche de la charnière centrale dans le trou supérieur de la porte inférieure, puis serrez les boulons.



11. Remettez en place la porte supérieure. Assurez-vous que la porte est alignée horizontalement et verticalement de sorte que les joints soient scellés sur tous les côtés avant de resserrer la charnière supérieure. Puis, insérez la charnière supérieure et vissez-la sur la partie supérieure de l'unité, avant de fixer le couvre-charnière (dans le sac d'accessoires) en le vissant.

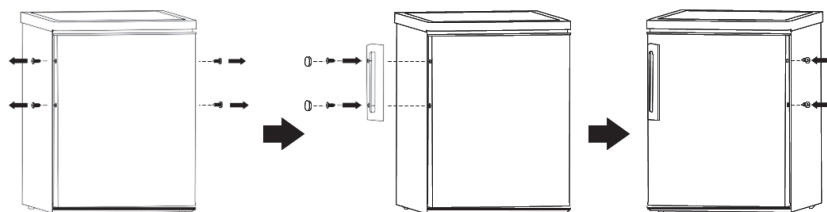


12. Fixez les capuchons des vis.



Installation

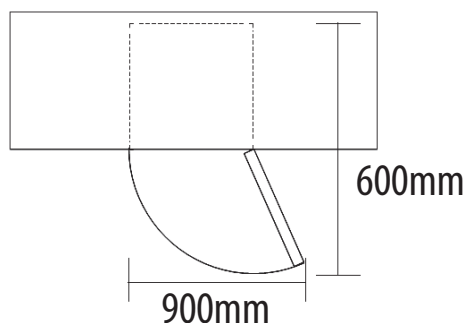
Installez la poignée extérieure de la porte (si elle est pourvue d'une poignée)



FR

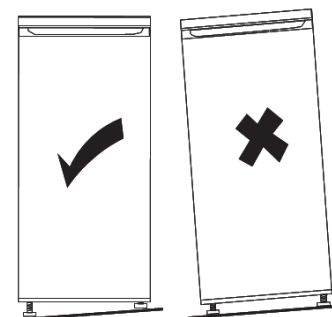
Espace requis

- Gardez assez d'espace pour ouvrir la porte.
- Gardez un espace d'au moins 50 mm sur les deux côtés.



Mise à niveau de l'unité

Pour ce faire, ajustez les deux pieds réglables à l'avant de l'appareil. Si l'appareil n'est pas mis à niveau, les portes et scellés magnétiques ne seront pas correctement alignés.



FR

Positionnement

Installez cet appareil à un endroit où la température ambiante correspond à la classe climatique indiquée sur la plaque signalétique de l'appareil:

Classe climatique	Température ambiante
SN	+10°C to +32°C
N	+16°C to +32°C
ST	+16°C to +38°C
T	+16°C to +43°C

Emplacement

L'appareil doit être installé loin des sources de chaleur telles que des radiateurs, chaudières, lumière directe du soleil, etc. Veillez à ce que l'air puisse circuler librement à l'arrière de l'appareil.

Afin de garantir des performances optimales, si l'appareil est placé au-dessous d'un placard installé en surplomb, la distance minimale entre la partie supérieure de l'appareil et le placard mural doit être d'au moins 100 mm. Idéalement, cependant, l'appareil ne doit pas être placé sous des unités murales. Assurez-vous que l'appareil est correctement mis à niveau en ajustant un ou plusieurs de ses pieds réglables situés sous la base.

FR

⚠ Avertissement ! Il doit être possible de débrancher l'appareil du réseau électrique; la prise doit ainsi être facilement accessible après l'installation.

Connexion électrique

Avant de brancher l'appareil au secteur, assurez-vous que la tension et la fréquence indiquées sur la plaque signalétique de l'appareil correspondent à votre alimentation domestique. Cet appareil doit être connecté à la terre. La prise du câble d'alimentation est fournie pour cet usage. Si la prise d'alimentation domestique n'est pas reliée à la terre, connectez l'appareil à une prise de terre séparée en conformité avec la réglementation en vigueur, ou consultez un électricien qualifié.

Le fabricant décline toute responsabilité si les mesures de sécurité ci-dessus ne sont pas observées. Cet appareil est conforme aux directives de la CEE.

Utilisation quotidienne

Première utilisation

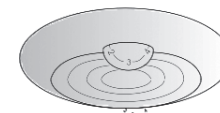
Nettoyage de l'intérieur

Avant d'utiliser l'appareil pour la première fois, lavez l'intérieur et tous les accessoires internes avec de l'eau tiède et savonneuse pour enlever l'odeur caractéristique d'un nouveau produit, puis séchez soigneusement.

Important ! N'utilisez pas de détergents ou de poudre abrasive car ils pourraient endommager l'appareil.

Réglage de la température

- Branchez l'appareil. La température interne est contrôlée par un thermostat. Il y a 8 réglages disponibles. **1** est le réglage le plus chaud et **7** est le réglage le plus froid et la position de réglage **0** éteint le réfrigérateur.
- L'appareil peut ne pas fonctionner à la température correcte si l'environnement est particulièrement chaud ou si vous ouvrez fréquemment la porte.



FR

INDICATEUR DE TEMPERATURE

Pour vous aider au bon réglage de votre appareil, celui-ci est équipé d'un indicateur de température placé dans la zone la plus froide.

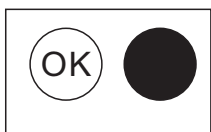
Pour la bonne conservation des denrées dans votre réfrigérateur et notamment dans la zone la plus froide, veillez à ce que dans l'indicateur de température « OK » apparaisse.



Le symbole ci-contre indique l'emplacement de la zone la plus froide de votre réfrigérateur. Il définit le haut de cette zone.

Si « OK » n'apparaît pas, la température moyenne de cette zone est trop élevée. Réglez le thermostat sur une position plus froide.

A chaque modification du réglage du thermostat, attendez la stabilisation de la température à l'intérieur de l'appareil avant de procéder si nécessaire à un nouveau réglage. Ne



modifiez la position du thermostat que progressivement et attendez au moins 12 heures avant de procéder à une nouvelle vérification.

Remarque: après chargement de l'appareil de denrées fraîches ou après des ouvertures répétées ou prolongées de la porte il est normal que l'inscription « OK » n'apparaisse pas dans l'indicateur de température ; attendez au moins 12 heures avant de réajuster le thermostat

Congélation des aliments frais

- Le compartiment du congélateur est adapté à la congélation des aliments frais et à la conservation des aliments congelés et surgelés pendant une longue période.
- Placez les aliments frais à congeler dans le compartiment de congélation.
- La quantité maximale d'aliments pouvant être congelés en 24 heures est indiquée sur la plaque signalétique.
- Le processus de congélation dure 24 heures: pendant cette période, n'ajoutez pas d'autres aliments à congeler.

Conservation d'aliments congelés

Lors du premier démarrage, ou après une période de non utilisation, avant de mettre les aliments dans le compartiment, laissez l'appareil fonctionner au moins 2 heures avec les réglages les plus élevés.

Important! En cas de dégivrage accidentel, par exemple si le courant a été coupé durant plus de temps que la valeur indiquée dans le tableau des caractéristiques techniques sous la rubrique « Temps de montée », les aliments décongelés doivent être consommés rapidement ou cuits immédiatement et recongelés (après cuisson).

Décongélation

Les produits surgelés ou congelés, avant d'être utilisés, peuvent être décongelés dans le compartiment du réfrigérateur ou à température ambiante, selon le temps disponible pour cette opération.

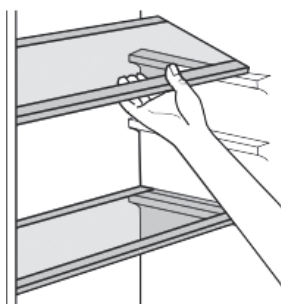
De petits morceaux peuvent même être cuits alors qu'ils sont encore congelés, juste après les avoir sortis du congélateur. Dans ce cas, la cuisson sera plus longue.

Glaçons

Cet appareil peut être équipé d'un ou plusieurs moules à glaçons pour produire des glaçons.

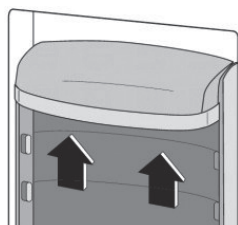
Étagères à accessoires amovibles

Les parois du réfrigérateur sont équipées d'une série de glissières afin de positionner les étagères comme vous le souhaitez.



Positionnement des balconnets de porte

Pour permettre le stockage de produits alimentaires emballés de différentes tailles, les balconnets de porte peuvent être placés à différentes hauteurs. Pour effectuer ces réglages, procédez comme suit: tirez progressivement le balconnet dans le sens des flèches jusqu'à ce qu'il se libère, puis repositionnez-le au besoin.

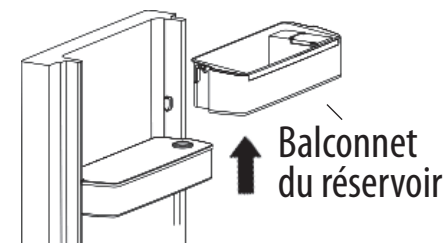


Utilisation du distributeur d'eau

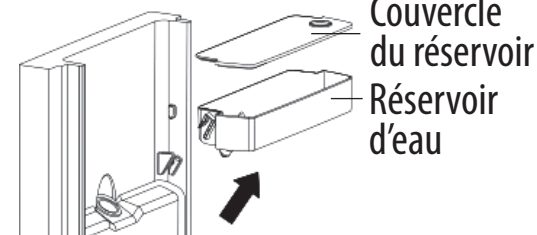
Avec le distributeur d'eau, vous pouvez obtenir de l'eau froide facilement sans ouvrir la porte du réfrigérateur.

Détacher et nettoyer le réservoir à eau

1. Maintenez les deux côtés du balconnet de réservoir pour l'enlever.
2. Maintenez les deux côtés du réservoir pour le retirer.
3. Tirez sur le couvercle du réservoir pour le détacher du réservoir.



Balconnet du réservoir

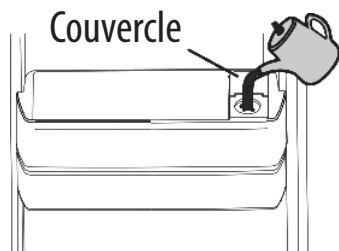


Couvercle du réservoir
Réservoir d'eau

4. Nettoyez entièrement le balconnet du réservoir, le couvercle et le réservoir.
5. Remplacez le réservoir, le couvercle et le balconnet.

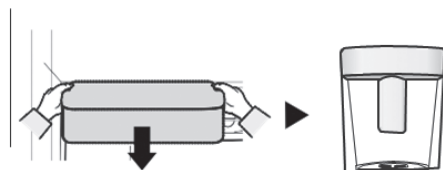
Remplissez le réservoir avec de l'eau.

1. Assurez-vous que le réservoir à eau est stable avant de le remplir.
2. Ouvrez le couvercle du réservoir.
3. Versez de l'eau jusqu'au niveau maximal. S'il est trop rempli, il pourrait déborder lorsque le couvercle est refermé.



⚠ ATTENTION ! Fixez solidement le réservoir d'eau à la porte du réfrigérateur. Autrement, le réservoir d'eau peut ne pas fonctionner correctement.

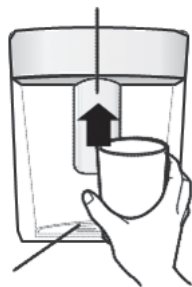
N'utilisez pas le réfrigérateur sans le réservoir d'eau car autrement cela pourrait causer un problème d'efficacité.



Utilisation du distributeur d'eau

Placez un verre sous le distributeur d'eau en poussant doucement le levier du distributeur avec votre verre. Assurez-vous que le verre est aligné avec le distributeur pour empêcher que de l'eau se disperse.

Levier du distributeur



Bac récupérateur d'eau

⚠ ATTENTION ! Il est normal que des gouttes d'eau tombent en dehors du verre lorsque vous relâchez le levier du distributeur. L'eau sera recueillie dans le bac récupérateur d'eau. Videz l'eau de ce bac récupérateur quand il est plein. Sinon, le bac pourrait déborder.

Conseils utiles

Pour vous aider à tirer le meilleur parti du processus de congélation, voici quelques conseils importants:

- La quantité maximale d'aliments pouvant être congelés en 24 heures est indiquée sur la fiche signalétique de l'appareil;
- Le processus de congélation prend 24 heures. Aucun autre aliment à congeler ne devra être ajouté au cours de cette période;
- Congelez seulement des aliments de qualité supérieure, frais et soigneusement nettoyés;
- Préparez les aliments en petites portions pour leur permettre d'être rapidement et complètement congelés et pour permettre ensuite de décongeler uniquement les quantités nécessaires;
- Enveloppez les aliments dans du papier d'aluminium ou de polyéthylène et assurez-vous que les emballages sont étanches;
- Ne laissez pas des aliments frais, non congelés toucher des aliments déjà congelés pour éviter une élévation de température de ceux-ci;
- Les aliments maigres se conservent mieux et plus longtemps que les aliments gras; le sel réduit la durée de conservation des aliments;

- Si les glaces à eau sont consommées immédiatement après leur retrait du compartiment du congélateur, cela peut éventuellement provoquer des brûlures cutanées;
- Il est conseillé de marquer la date de congélation sur chaque emballage individuel afin de vous rappeler leur durée de stockage.

Conseils pour le stockage des aliments surgelés

Pour obtenir les meilleures performances de cet appareil, vous devez : vous assurer que les aliments congelés achetés dans le commerce ont bien été conservés par le détaillant; vous assurer que les aliments congelés sont transférés du magasin à votre congélateur dans les plus brefs délais; ne pas ouvrir fréquemment la porte et ne pas la laisser ouverte plus longtemps que nécessaire. Une fois décongelés, les aliments se détériorent rapidement et ne peuvent pas être recongelés. Vous assurer de ne pas dépasser la durée de conservation indiquée par le fabricant des aliments.

Conseils pour la réfrigération des aliments frais

Pour obtenir une performance optimale :

- Ne stockez pas d'aliments chauds ou de liquides qui s'évaporent dans le réfrigérateur
- Couvrez les aliments ou emballez-le, surtout s'ils ont une forte odeur.

Conseils pour la réfrigération

Conseils utiles

- Les aliments préparés (de tous types) doivent être enveloppés dans des sacs en plastique et placés sur les étagères en verre au-dessus du bac à légumes.
- Il est préférable de stocker ces aliments seulement un ou deux jours au plus.
- Les aliments cuits, plats froids, etc. doivent être couverts et placés sur n'importe quelle étagère.
- Les fruits et légumes doivent être soigneusement nettoyés et placés dans le bac à légumes prévu à cet effet.
- Le beurre et le fromage doivent être placés dans des contenants hermétiques spéciaux ou enveloppés dans une feuille d'aluminium ou des sacs en polyéthylène pour exclure l'air autant que possible.
- Les bouteilles de lait doivent être fermées et doivent être stockés dans les balconnets de porte.
- Les bananes, les pommes de terre, les oignons et l'ail, s'ils ne sont pas emballés, ne doivent pas être conservés au réfrigérateur.

Nettoyage

Pour des raisons hygiéniques, l'intérieur de l'appareil, y compris les accessoires intérieurs, doivent être nettoyés régulièrement.

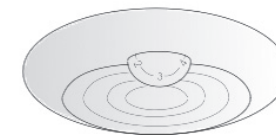
⚠ Attention ! L'appareil ne doit pas être branché sur le secteur pendant le nettoyage. Danger de choc électrique ! Avant de nettoyer l'appareil, éteignez-le et débranchez-le de la prise secteur, éteignez-le et désactivez le disjoncteur du fusible. Ne nettoyez jamais l'appareil avec un nettoyeur à vapeur. L'humidité pourrait pénétrer et se déposer sur les composants électriques, ce qui pourrait provoquer un risque de choc électrique ! Les vapeurs chaudes peuvent endommager les pièces en plastique. L'appareil doit être sec avant qu'il ne soit remis en marche.

Important ! Les huiles essentielles et les solvants organiques peuvent attaquer les pièces en plastique, comme par exemple, le jus de citron ou le jus d'écorce d'orange, l'acide butyrique, ou les nettoyants contenant de l'acide acétique.

- Ne laissez pas ces substances entrer en contact avec les pièces de l'appareil.
- N'utilisez pas de nettoyants abrasifs.
- Retirez les aliments du congélateur. Rangez-les dans un endroit sec et frais.
- Éteignez l'appareil et débranchez le câble de la prise secteur, ou éteignez l'appareil et désactivez le disjoncteur du fusible.
- Nettoyez l'appareil et les accessoires intérieurs avec un chiffon et de l'eau tiède. Après le nettoyage, essuyez-les avec de l'eau fraîche et séchez-les.
- Une fois que tout est sec, remettez l'appareil en marche.

Remplacement de la lampe

La lampe interne est de type LED. Pour remplacer la lampe, veuillez contacter un technicien qualifié.



Guide de dépannage

⚠ Attention ! Avant de procéder à une vérification, débranchez le câble d'alimentation de la prise secteur. Seul un électricien qualifié ou une personne compétente peut effectuer les réparations qui ne sont pas conseillées dans ce manuel.

Important ! Quelques bruits sont émis par l'appareil lors de l'utilisation normale (compresseur, circulation du fluide frigorigène).

Problème	Cause possible	Solution
L'appareil ne fonctionne pas.	Le bouton de réglage de la température est réglé sur «0».	Tournez le bouton sur une autre position de réglage.
	La fiche d'alimentation n'est pas correctement branchée ou est lâche	Branchez fermement la fiche électrique
	Le fusible a sauté ou est défectueux	Vérifiez le fusible, remplacez-le si nécessaire
	La prise est défectueuse.	La prise doit être réparée par un électricien.

Problème	Cause possible	Solution
Les aliments sont trop chauds.	La température n'est pas correctement réglée	Veillez vous référer au paragraphe « Réglage initial de la température »
	La porte est restée longtemps ouverte	Ouvrez la porte seulement quand cela est nécessaire.
	Une grande quantité d'aliments chauds a été stockée dans l'appareil il y a moins de 24 heures.	Changez la température sur un réglage plus froid temporairement
	L'appareil est placé près d'une source de chaleur	Veillez vous référer au paragraphe « Installation ».
L'appareil refroidit trop	La température réglée est trop froide.	Changez la température sur un réglage plus chaud temporairement

Problème	Cause possible	Solution
L'appareil émet des bruits	L'appareil n'est pas mis à niveau.	Ajustez les pieds.
	L'appareil touche le mur ou d'autres objets	Déplacez légèrement l'appareil.
	Un objet est coincé entre l'appareil à l'arrière et le mur.	Si nécessaire, déplacez l'objet
Des gouttes d'eau s'écoulent sur le sol.	Le trou de vidange est bloqué.	Effectuez la vidange avec du produit nettoyant.

Si le dysfonctionnement persiste, contactez le centre d'entretien.

Enlèvement des appareils ménagers usagés



La directive européenne 2012/19/EU sur les Déchets des Equipements Electriques et Electroniques (DEEE), exige que les appareils ménagers usages ne soient pas jetés dans le flux normal des déchets municipaux. Les appareils usagés doivent être collectés séparément afin d'optimiser le taux de récupération et le recyclage des matériaux qui les composent, et réduire l'impact sur la santé humaine et l'environnement. Le symbole de la poubelle barrée est apposé sur tous les produits pour rappeler les obligations de collecte séparée. Les consommateurs devront contacter les autorités locales ou leur revendeur concernant la démarche à suivre pour l'enlèvement de leur vieil appareil.



FR

Thank you for choosing SABA quality. This product has been developed by our team of professional and according to European regulations. In order to get the most out of your new appliance, we recommend that you read this instruction manual carefully and keep it for future reference.

TABLE OF CONTENTS

Safety information	34
Technical information.	41
Overview	42
Reverse Door.	43
Installation	48
Daily use	51
Disposal of old electrical appliances	62

GB

Safety information

- IMPORTANT SAFETY INSTRUCTIONS: READ CAREFULLY AND KEEP FOR FUTURE REFERENCE
- This appliance is intended to be used in household and similar applications such as:
 - staff kitchen areas in shops, offices and other working environments;
 - farm houses;
 - by clients in hotels, motels and other residential type environments;
 - bed and breakfast type environments;
- This product is not intended for use in the following applications
 - catering and other similar applications and retail
- WARNING: Keep ventilation openings, in the appliance enclosure or in the built-in structure, clear of obstruction.
- WARNING: Do not use mechanical devices or other means to accelerate the defrosting process, other than those recommended by the manufacturer.
- WARNING: Do not damage the refrigerant circuit.
- WARNING: Do not use electrical appliances inside the food storage compartments of the appliance, unless they are of the type recommended by the manufacturer.

GB

- This appliance can be used by children aged from 8 years and above and persons with reduced physical, sensory or mental capabilities or lack of experience and knowledge if they have been given supervision or instruction concerning use of the appliance in a safe way and understand the hazards involved. Children shall not play with the appliance. Cleaning and user maintenance shall not be made by children without supervision.
- If the supply cord is damaged, it must be replaced by the manufacturer, its service agent or similarly qualified persons in order to avoid a hazard.
- WARNING: To avoid a hazard due to instability of the appliance, it must be fixed in accordance with the instructions.
- Do not store explosive substances such as aerosol cans with a flammable propellant in this appliance.
- WARNING: fill the ice-maker with potable water only.
- Regarding the information for the installation, operation, maintenance and disposal of the device, refer to the following paragraph of the instruction manual.
- For the replacement method of light bulb, refer to <Changing the light bulb>.

GB

Gas warning



Caution: Risk of fire

WARNINGS

- If you are discarding an old freezer or refrigerator with a lock / catch fitted to the door, ensure that it is left in a disabled condition to prevent the entrapment of young children when playing.
- As old refrigeration equipment may contain CFC's which will damage the ozone layer, when disposing of any refrigeration equipment please contact your local waste disposal department for advice on the correct method of disposal.
- Unplug the appliance from the mains socket when not in operation and before cleaning. Remove food before cleaning the appliance.
- Do not insert oversized food as this could cause incorrect operation.
- Extreme caution must be used when moving an appliance.
- To turn the appliance off, turn the thermostat knob fully anticlockwise to OFF, then remove the plug from the mains socket.

- Do not give children ice-cream and water ices direct from the freezer as the low temperature may cause 'freezer burns' on the lips.
- The appliance must be installed on the ground, on a flat, horizontal surface, making sure that the ventilation openings are completely clear.
- Never try to replace or repair any part or component of the appliance yourself; seek the assistance of professional, qualified personnel, if need be.

Daily use

- Do not put hot on the plastic parts in the appliance.
- Do not place food products directly against the rear wall.
- Frozen food must not be re-frozen once it has been thawed out.¹⁾
- Store pre-packed frozen food in accordance with the frozen food manufacture, s instructions.¹⁾
- Appliance, s manufactures storage recommendations should be strictly adhered to. Refer to relevant instructions.
- Do not place carbonated or fizzy drinks in the freezer compartment as it creates pressure on the container, which may cause it to explode, resulting in damage to the appliance.¹⁾
- Ice lollies can cause frost burns if consumed straight from the appliance.¹⁾

1) If there is a light in the compartment.

Care and cleaning

- Before maintenance, switch off the appliance and disconnect the mains plug from the mains socket.
- Do not clean the appliance with metal objects.
- Do not use sharp objects to remove frost from the appliance. Use a plastic scraper.¹⁾
- Regularly examine the drain in the refrigerator for defrosted water. If necessary, clean the drain. If the drain is blocked, water will collect in the bottom of the appliance.²⁾

GB

Installation

Important! For electrical connection carefully follow the instructions given in specific paragraphs.

- Unpack the appliance and check if there are damages on it. Do not connect the appliance if it is damaged. Report possible damages immediately to the place you bought it. In that case retain packing.
- It is advisable to wait at least four hours before connecting the appliance to allow the oil to flow back in the compressor.
- Adequate air circulation should be around the appliance, lacking this leads to overheating. To achieve sufficient ventilation follow the instructions relevant to installation.
- Wherever possible the spacers of the product should be against a wall to avoid touching or catching warm parts (compressor, con-denser) to prevent possible burn.
- The appliance must not be located close to radiators or cookers.

1) If there is a freezer compartment.

38) 2) If there is a fresh-food storage compartment.

- Make sure that the mains plug is accessible after the installation of the appliance.


Service

- Any electrical work required to do the servicing of the appliance should be carried out by a qualified electrician or competent person.
- This product must be serviced by an authorized Service Center, and only genuine spare parts must be used.

Energy saving



- Don't put hot food in the appliance;
- Don't pack food close together as this prevents air circulating;
- Make sure food don't touch the back of the compartment(s);
- If electricity goes off, don't open the door(s);
- Don't open the door(s) frequently;
- Don't keep the door(s) open for too long time;
- Don't set the thermostat on exceeding cold temperatures;
- Some accessories, such as drawers, can be removed to get larger storage volume and lower energy consumption.

Environment protection

 This appliance does not contain gasses which could damage the ozone layer, in either its refrigerant circuit or insulation materials. The appliance shall not be discarded together with the urban refuse and rubbish. The insulation foam contains flammable gases: the appliance shall be disposed according to the appliance regulations to obtain from your local authorities. Avoid damaging the cooling unit, especially the heat exchanger.

GB

The materials used on this appliance marked by the symbol  are recyclable.

 The symbol on the product or on its packaging indicates that  this product may not be treated as household waste. Instead it should be taken to the appropriate collection point for the recycling of electrical and electronic equipment. By ensuring this product is disposed of correctly, you will help prevent potential negative consequences for the environment and human health, which could otherwise be caused by inappropriate waste handling of this product. For more detailed information about recycling of this product, please contact your local council, your household waste disposal service or the shop where you purchased the product.

GB


Packaging materials

The materials with the symbol are recyclable. Dispose the packaging in a suitable collection container to recycle it.

Disposal of the appliance

1. Disconnect the mains plug from the mains socket.
2. Cut off the mains cable and discard it.

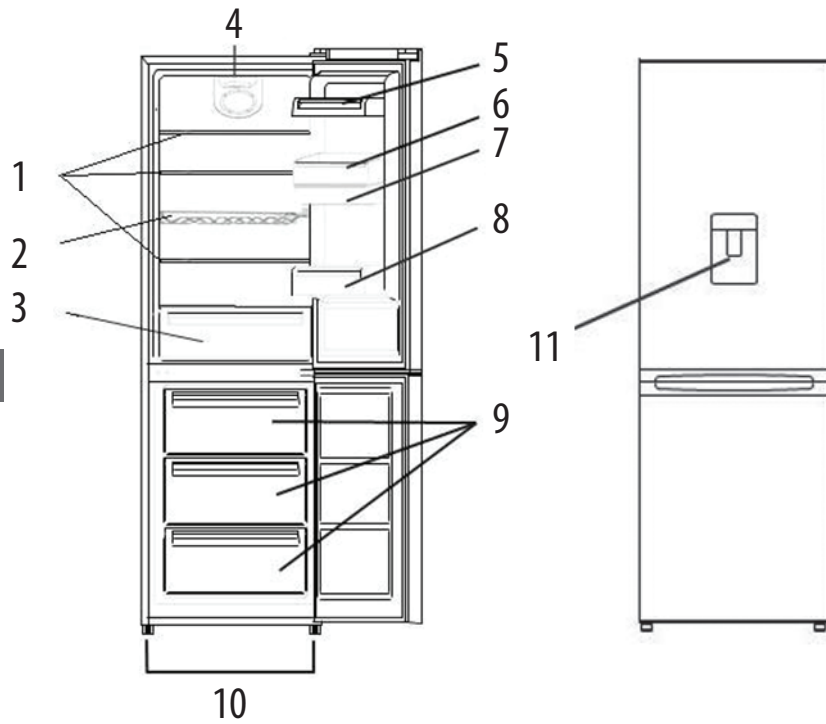
Technical information

Brand	SABA CB3206HWDIL
Category of household refrigerating appliance	catalogue 7
Energy class	A+
Annual energy consumption ⁽¹⁾	266 kWh/an
Storage volume	Refrigerator : 219L Freezer : 73L 
Defrost	Refrigerator: automatic Freezer: automatic
Freezer compartment	Frost-free
Autonomy	13 h
Freezing capacity	3.5 kg / 24h
Climate class + Ambient range	N/ST (+16°C to +38°C)
Noise	43 dB (A) re 1 pW
Rated voltage and frequency / Input power	220V-240V/50Hz~ 95W
Lamp	230V/50Hz - 1W max
Refrigerant/Amount	R600a / 53g
Product dimension (W x D x H)	605x615x1858 (mm)
Net weight	57 kg
Type of installation	Free Standing

GB

- 1) Calculation on the basis of results for 24 hours under standard test conditions. The actual energy consumption will depend on use and the location of the device.

Overview



- | | |
|-------------------------|-------------------|
| 1. Fridge Shelves | 7. Water Tanker |
| 2. Wine Rack | 8. Bottom Balcony |
| 3. Crisper | 9. Freezer Drawer |
| 4. Thermostat and Light | 10. Leveling Feet |
| 5. Up Balcony | 11. Dispenser |
| 6. Tank Balcony | |

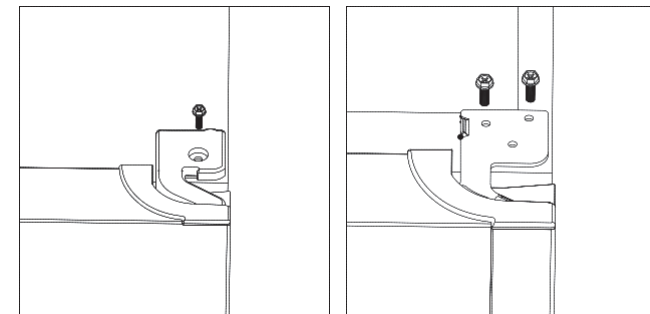
Note: Above picture is for reference only. Real appliance probably is different.

Reverse Door

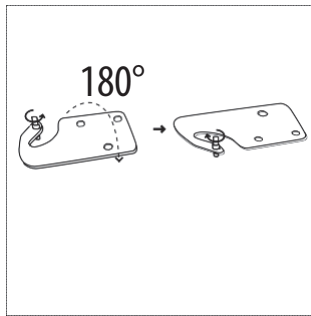
Tool required: Philips screwdriver, Flat bladed screwdriver, Hexagonal spanner.

- Ensure the unit is unplugged and empty.
- To take the door off, it is necessary to tilt the unit backwards. You should rest the unit on something solid so that it will not slip during the door reversing process.
- All parts removed must be saved to do the reinstallation of the door.
- Do not lay the unit flat as this may damage the coolant system.
- It's better that 2 people handle the unit during assembly.

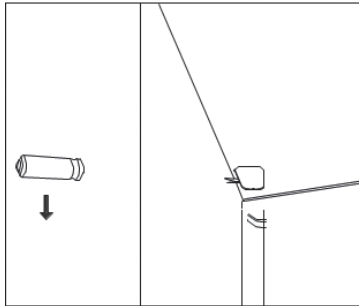
1. Unscrew top hinge cover and then unscrew the top hinge. Then lift upper door and place it on a soft pad to avoid scratch and damage.



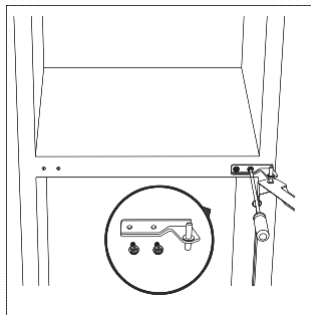
2. Remove the pin with a screwdriver and flip the hinge bracket. Then refit the pin to hinge bracket.



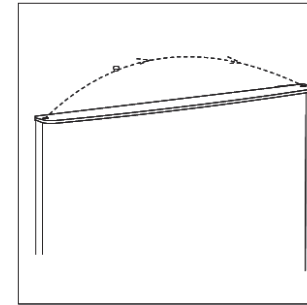
- GB 3. Remove the top left screw cover.



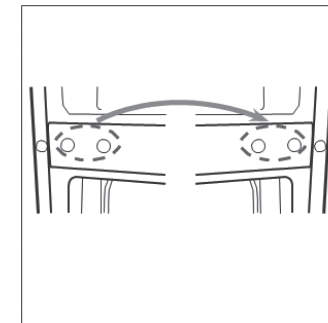
4. Unscrew middle hinge.



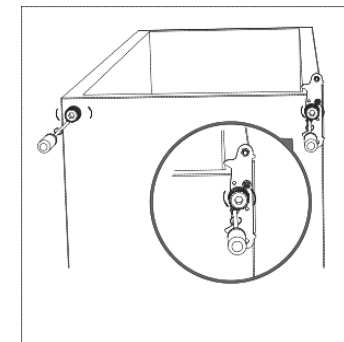
5. Move hinge hole cover in lower door to another side. Then lift lower door and place it on a soft pad to avoid scratch.



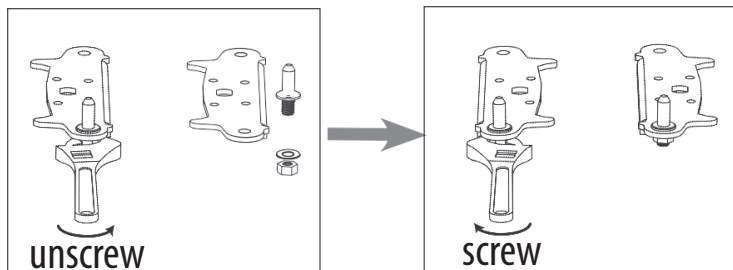
6. Move the hinge hole covers from left side to right side.



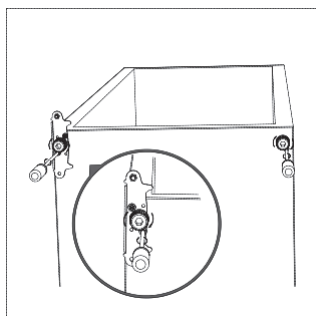
7. Unscrew bottom hinge. Then remove the adjustable feet from both side.



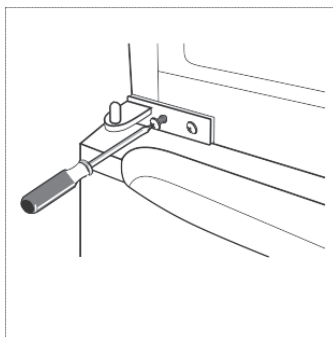
8. Unscrew and remove the bottom hinge pin, turn the bracket over and replace it.



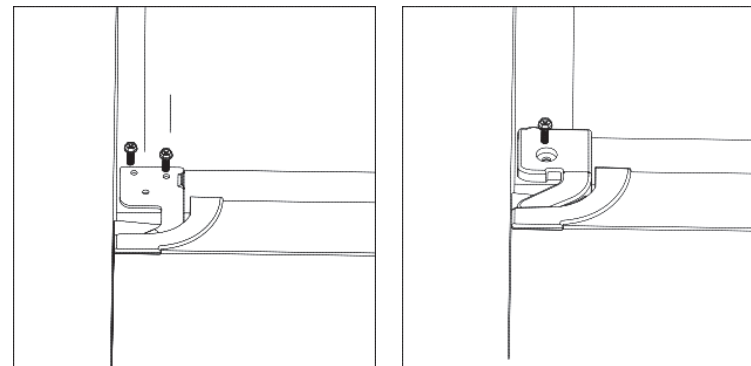
9. Refit the bracket fitting the bottom hinge pin. Replace both adjustable feet. Transfer the lower door to the property position.



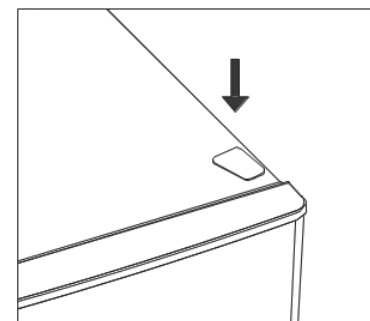
10. Make the middle hinge reverse the direction 180°C, then transfer it to the left property position. Make the middle hinge pin in the upper hole of the lower door, then tight the bolts.



11. Place the upper door back on. Ensure the door is aligned horizontally and vertically so that the seal are closed on all sides before finally tightening the top hinge. Then inert the top hinge and screw it to the top of unit and then fix hinge cover (in accessory bag) by screw.

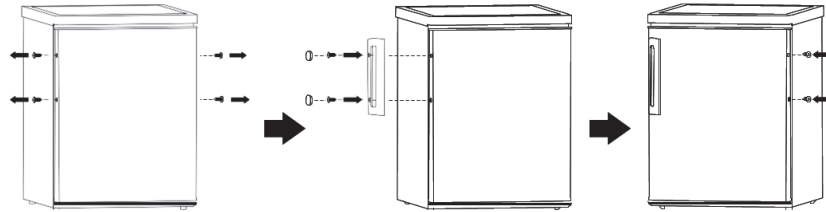


12. Fix the screw cover.



Installation

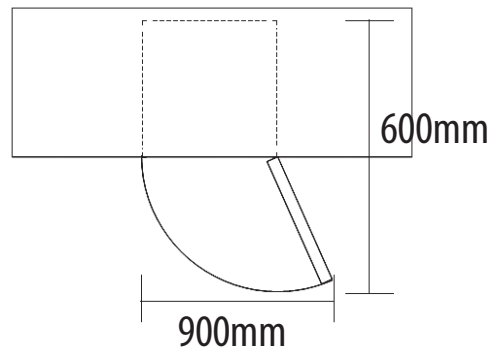
Install door external handle (if external handle is present)



GB

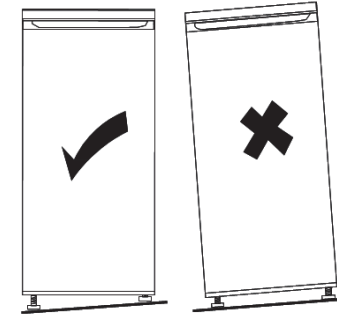
Space Requirement

- Keep enough space of door open.
- Keep at least 50mm gap at two sides.



Leveling the unit

To do this adjust the two leveling feet at front of the unit. If the unit is not level, the doors and magnetic seal alignments will not be covered properly.



GB

Positioning

Install this appliance at a location where the ambient temperature corresponds to the climate class indicated on the rating plate of the appliance:

Climate class	Ambient temperature
SN	+10°C to +32°C
N	+16°C to +32°C
ST	+16°C to +38°C
T	+16°C to +43°C

Location

The appliance should be installed well away from sources of heat such as radiators, boilers, direct sunlight etc. Ensure that air can circulate freely around the back of the cabinet. To ensure best

performance, if the appliance is positioned below an overhanging wall unit, the minimum distance between the top of the cabinet and the wall unit must be at least 100 mm. Ideally, however, the appliance should not be positioned below overhanging wall units. Accurate leveling is ensured by one or more adjustable feet at the base of the cabinet.

⚠ Warning! It must be possible to disconnect the appliance from the mains power supply; the plug must therefore be easily accessible after installation.

GB

Electrical connection

Before plugging in, ensure that the voltage and frequency shown on the rating plate correspond to your domestic power supply. The appliance must be earthed. The power supply cable plug is provided with a contact for this purpose. If the domestic power supply socket is not earthed, connect the appliance to a separate earth in compliance with current regulations, consulting a qualified electrician.

The manufacturer declines all responsibility if the above safety precautions are not observed. This appliance complies with the E.E.C. Directives

Daily use

First use

Cleaning the interior

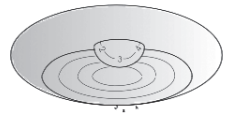
Before using the appliance for the first time, wash the interior and all internal accessories with lukewarm water and some neutral soap so as to remove the typical smell of a brand new product, then dry thoroughly.

Important! Do not use detergents or abrasive powders, as these will damage the finish.

GB

Temperature Setting

- Plug on your appliance. The internal temperature is controlled by a thermostat. There are 8 settings. **1** is warmest setting and **7** is coldest setting and setting **0** turns off the refrigerator.
- The appliance may not operate at the correct temperature if it is in a particularly hot or if you open the door often.



TEMPERATURE INDICATE

In order to help you get the correct adjustment of your device, it is equipped with a temperature gauge placed in the coldest area.

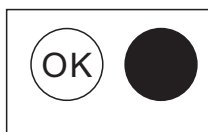
For the proper storage of food in your refrigerator and in particular in the coldest area, make sure that "OK" appears in the temperature indicator.



The symbol on the left side indicates the location of the coldest area of your refrigerator. It defines the height of this area.

If "OK" is not displayed, the average temperature in this area will be very high. You ought to adjust the thermostat to a colder setting.

For every modification of your thermostat, you are supposed to wait for the stabilization of the temperature inside the unit before proceeding, if necessary, to a new setting. Do



change the position of the thermostat gradually and wait at least 12 hours before re-checking.

NOTE: after charging the device for fresh food or after repeated or prolonged door openings, it is normal that the inscription "OK" does not appear in the temperature indicator.

Wait at least 12 hours before readjusting the thermostat.

Freezing fresh food

- The freezer compartment is suitable for freezing fresh food and storing frozen and deep-frozen food for a long time.
- Place the fresh food to be frozen in the freezer compartment.
- The maximum amount of food that can be frozen in 24 hours is specified on the rating plate.
- The freezing process lasts 24 hours: during this period do not add other food to be frozen.

Storing frozen food

When first starting-up or after a period out of use, before putting the product in the compartment let the appliance run at least 2 hours on the higher settings.

Important! In the event of accidental defrosting, for example the power has been off for longer than the value shown in the technical characteristics chart under "rising time", the defrosted food must be consumed quickly or cooked immediately and then re-frozen (after cooked).

Thawing

Deep-frozen or frozen food, prior to be used, can be thawed in the fridge compartment or at room temperature, depending on the time available for this operation.

Small pieces may even be cooked still frozen, directly from the freezer. In this case, cooking will take longer.

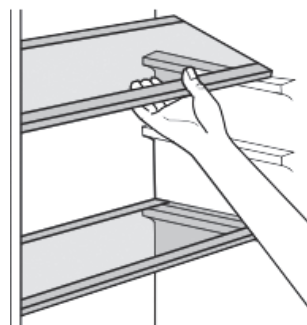
Ice-cube

This appliance may be equipped with one or more ice-cube to produce ice.

Accessories

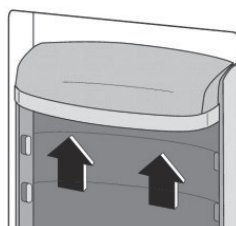
Movable shelves

The walls of the refrigerator are equipped with a series of runners so that the shelves can be positioned as desired.



Positioning the door balconies

To permit storage of food packages of various sizes, the door balconies can be placed at different heights. To make these adjustments proceed as follows: gradually pull the balcony in the direction of the arrows until it comes free, then reposition as required.

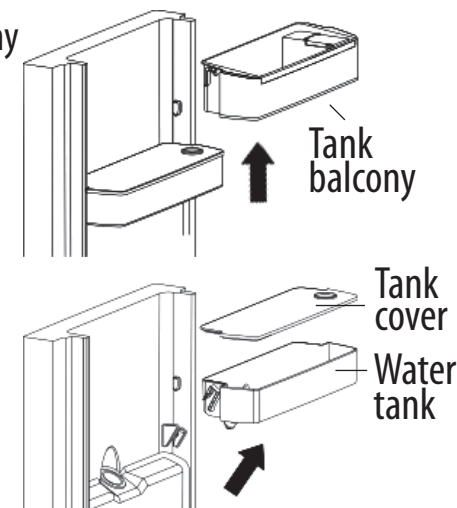


Using water dispenser

With the water dispenser, you can obtain cold water easily without opening the refrigerator door.

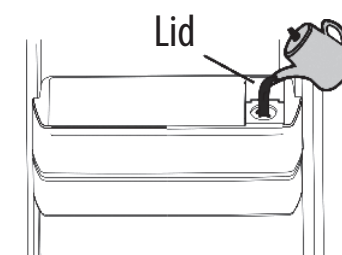
Detach and clean water tank.

1. Hold both sides of tank balcony to lift out it.
2. Hold both sides of tank to lift out it.
3. Pull tank cover to detach it from tank.
4. Wholly clean tank balcony, cover and tank.
5. Replace water tank, cover and tank balcony.

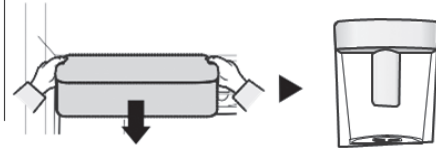


Fill the water tank with water

1. Ensure the water tank is stable before fill it.
2. Open the lid on tank balcony.
3. Fill with water up to max level. If it's filled higher than this, it may overflow when the lid is closed.



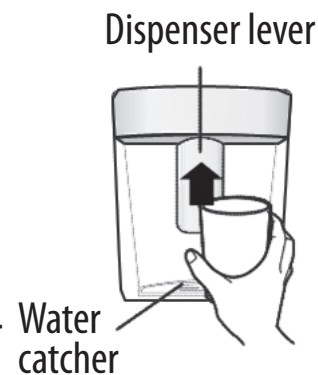
⚠ CAUTION! Fix water tank to the fridge door tightly. If not, water tank may not be operated correctly. Do not use the refrigerator without the water tank. If not, it may cause an efficiency problem.



Using the dispenser

Place a cup underneath the water outlet and push gently against the dispenser lever with your cup. Make sure the cup is in line with the dispenser to prevent the water from bouncing out.

⚠ CAUTION! It's normal that some drips are out of cup after you loose the dispenser level. The water will be collected in the water catcher. Empty the water catcher when it is full. If not, the water catcher will overflow.



Helpful hints and tips

To help you make the most of the freezing process, here are some important hints:

- the maximum quantity of food which can be frozen in 24 hrs. is shown on the rating plate;
- the freezing process takes 24 hours. No further food to be frozen should be added during this period;

- only freeze top quality, fresh and thoroughly cleaned, foodstuffs;
- prepare food in small portions to enable it to be rapidly and completely frozen and to make it possible subsequently to thaw only the quantity required;
- wrap up the food in aluminum foil or polythene and make sure that the packages are airtight;
- do not allow fresh, unfrozen food to touch food which is already frozen, thus avoiding a rise in temperature of the latter;
- lean foods store better and longer than fatty ones; salt reduces the storage life of food;
- water ices, if consumed immediately after removal from the freezer compartment, can possibly cause the skin to be freeze burnt;
- it is advisable to show the freezing in date on each individual pack to enable you removal from the freezer compartment, can possibly cause the skin to be freeze burnt;
- it is advisable to show the freezing in date on each individual pack to enable you to keep tab of the storage time.

Hints for storage of frozen food

To obtain the best performance from this appliance, you should: make sure that the commercially frozen foodstuffs were adequately stored by the retailer; be sure that frozen foodstuffs are transferred from the food store to the freezer in the shortest possible time;

not open the door frequently or leave it open longer than absolutely necessary. Once defrosted, food deteriorates rapidly and cannot be refrozen.

Do not exceed the storage period indicated by the food manufacture.

Hints for fresh food refrigeration

To obtain the best performance:

- Do not store warm food or evaporating liquids in the refrigerator
- Do cover or wrap the food, particularly if it has a strong flavor

GB

Hints for refrigeration

Useful hints:

- Make (all types): wrap in polythene bags and place on the glass shelves above the vegetable drawer.
- For safety, store in this way only one or two days at the most.
- Cooked foods, cold dishes, etc... : these should be covered and may be placed on any shelf.
- Fruit and vegetables: these should be thoroughly cleaned and placed in the special drawer(s) provided.
- butter and cheese: these should be placed in special airtight containers or wrapped in aluminum foil or polythene bags to exclude as much air as possible.
- Milk bottle: these should have a cap and should be stored in the balconies on the door.
- Bananas, potatoes, onions and garlic, if not packed, must not be kept in the fridge.

Cleaning

For hygienic reasons the appliance interior, including interior accessories, should be cleaned regularly.

⚠ Caution! The appliance may not be connected to the mains during cleaning. Danger of electrical shock! Before cleaning switch the appliance off and remove the plug from the mains, or switch off or turn out the circuit breaker or fuse. Never clean the appliance with a steam cleaner. Moisture could accumulate in electrical components, danger of electrical shock! Hot vapors can lead to the damage of plastic parts. The appliance must be dry before it is placed back into service.

Important! Ethereal oils and organic solvents can attack plastic parts, e.g. lemon juice or the juice from orange peel, butyric acid, cleanser that contain acetic acid.

- Do not allow such substances to come into contact the appliance parts.
- Do not use any abrasive cleaners
- Remove the food from the freezer. Store them in a cool place, well covered.
- Switch the appliance off and remove the plug from the mains, or switch off or turn out the circuit breaker or fuse.
- Clean the appliance and the interior accessories with a cloth and lukewarm water. After cleaning wipe with fresh water and rub dry.
- After everything is dry place appliance back into service.

1) If the condenser is at back of appliance.

GB

Replace the lamp

The internal light is a LED type. To replace the lamp, please contact qualified technician.



Troubleshooting

⚠ Caution! Before troubleshooting, disconnect the power supply. Only a qualified electrician or competent person must do the troubleshooting that is not in this manual.

Important! There are some sounds during normal use (compressor, refrigerant circulation).

GB

Problem	Possible cause	Solution
Appliance does not work	Temperature regulation knob is set at number "0".	Set the knob at other number to switch on the appliance.
	Mains plug is not plugged in or is loose	Insert mains plug.
	Fuse has blown or is defective	Check fuse, replace if necessary.
	Socket is defective	Mains malfunctions are to be corrected by an electrician.
The food is too warm.	Temperature is not properly adjusted.	Please look in the initial Temperature Setting section.

Problem	Possible cause	Solution
The food is too warm.	Door was open for an extended period.	Open the door only as long as necessary.
	A large quantity of warm food was placed in the appliance within the last 24 hours.	Turn the temperature regulation to a colder setting temporarily.
	The appliance is near a heat source.	Please look in the installation location section.
Appliance cools too much	Temperature is set too cold.	Turn the temperature regulation knob to a warmer setting temporarily.
Unusual noises	Appliance is not level.	Re-adjust the feet.
	The appliance is touching the wall or other objects.	Move the appliance slightly.
	A component, e.g. a pipe, on the rear of the appliance is touching another part of the appliance or the wall.	If necessary, carefully bend the component out of the way.
Water on the floor	Water drain hole is blocked.	Clean the drain hole with a cleaner.

GB

If the malfunction shows again, contact the Service Centre

Disposal of old electrical appliances



The European directive 2012/19/EU on Waste Electrical and Electronic Equipment (WEEE), requires that old household electrical appliances must not be disposed of in the normal unsorted municipal waste stream. Old appliances must be collected separately in order to optimize the recovery and recycling of the materials they contain, and reduce the impact on human health and the environment.

GB

The crossed out “wheeled bin” symbol on the product reminds you of your obligation, that when you dispose of the appliance, it must be separately collected.

Consumers should contact their local authority or retailer for information concerning the correct disposal of their old appliance.

