

SABA

NOTICE D 'UTILISATION

**POUR
RÉFRIGÉRATEUR COMBINE**

CB305NFX

PRECAUTIONS AVANT L'EMPLOI

LISEZ ATTENTIVEMENT LES INSTRUCTIONS FOURNIES PAR LE MODE D'EMPLOI. Respectez scrupuleusement ces instructions afin d'éviter tout risque de blessure, d'endommagement de l'appareil. Nous vous conseillons de conserver ce Mode d'emploi durant toute la durée d'utilisation de l'appareil. Si vous vendez l'appareil, faites parvenir le Mode d'emploi au nouveau propriétaire.

! ATTENTION!

- Ne couvrez pas les grilles de ventilation situées sur la partie supérieure et les côtés de l'appareil.
- **MISE EN GARDE:** Maintenir dégagées les ouvertures de ventilation dans l'enceinte de l'appareil ou dans la structure d'encastrement.
- **MISE EN GARDE:** Ne pas utiliser de dispositifs mécaniques ou autres moyens pour accélérer le processus de dégivrage autres que ceux recommandés par le fabricant.
- **MISE EN GARDE:** Ne pas endommager le circuit de réfrigération.
- **MISE EN GARDE:** Ne pas utiliser d'appareils électriques à l'intérieur du compartiment de stockage des denrées, à moins qu'ils ne soient du type recommandé par le fabricant.
- **MISE EN GARDE:** Pour éviter tout risque dû à l'instabilité de l'appareil, celui-ci doit être fixé conformément aux instructions.
- Cet appareil est destiné à être utilisé dans des applications domestiques et analogues telles que:
 - des coins cuisines réservés au personnel dans des magasins, bureaux et autres environnements professionnels;
 - des fermes;
 - l'utilisation par les clients des hôtels, motels et autres environnements à caractère résidentiel;
 - des environnements du type chambres d'hôtes.
- Si le câble d'alimentation est endommagé, il doit être remplacé par le fabricant, son service après vente ou des personnes de qualification similaire afin d'éviter un danger.
- La mise au rebut de l'appareil doit se faire dans le respect de la réglementation nationale.

- N'endommagez pas le circuit de réfrigération de l'appareil. Il contient le gaz réfrigérant R600a. Si le système de réfrigération est endommagé:



- N'utilisez pas de flamme près de l'appareil.
 - Evitez les étincelles – n'allumez pas d'appareil électrique ou de lampe électrique.
 - Ventilez immédiatement la pièce.
- Ne permettez pas aux enfants de jouer avec l'appareil ou de brancher ou débrancher l'appareil. Ne laissez pas les enfants jouer avec l'emballage de l'appareil.
 - Cet appareil peut être utilisé par des enfants âgés d'au moins 8 ans et par des personnes ayant des capacités physiques, sensorielles ou mentales réduites ou dénuées d'expérience ou de connaissance, s'ils (si elles) sont correctement surveillé(e)s ou si des instructions relatives à l'utilisation de l'appareil en toute sécurité leur ont été données et si les risques encourus ont été appréhendés. Les enfants ne doivent pas jouer avec l'appareil. Le nettoyage et l'entretien par l'utilisateur ne doivent pas être effectués par des enfants sans surveillance.
- Ne pas mettre en marche au moyen d'un programmeur, d'une minuterie, ou d'un système de commande à distance séparé ou tout autre dispositif qui met l'appareil sous tension automatiquement.
 - Ne pas stocker dans cet appareil des substances explosives telles que des aérosols contenant des gaz propulseurs inflammables.
 - Si l'appareil a été exposé au froid (à moins de 12 °C), attendez deux heures avant de le brancher.
 - L'appareil ne doit pas être branché avant que tout l'emballage et le matériel de transport n'aient été enlevés.
 - Une fois l'appareil déballé, assurez-vous qu'il est complet, que la structure et les câbles de branchement ne sont pas endommagés.
 - Il est interdit d'utiliser un appareil techniquement endommagé.

⚠ BRANCHEMENT AU RÉSEAU ELECTRIQUE

- Assurez-vous que la prise à laquelle vous brancherez l'appareil soit conforme et qu'elle soit mise à la terre.

- La fréquence et la puissance de l'installation électrique de votre domicile doivent être conforme aux paramètres généraux de l'appareil comme il est indiqué sur la plaque signalétique de votre appareil.
- Lorsque vous positionnez l'appareil, prenez garde à ne pas écraser et endommager le câble électrique. Si vous entreposez des objets lourds tels qu'appareils rafraîchissants ou électroménagers près du réfrigérateur, assurez-vous qu'ils ne risquent pas d'écraser ou d'endommager le câble électrique. Cela pourrait créer un court-circuit et faire prendre feu au câble.
- Assurez-vous que la prise du câble n'est pas écrasée entre l'arrière de l'appareil et le mur, ou endommagée pour quelque autre raison. Une prise endommagée peut être à l'origine d'un incendie!

• SI VOUS DÉBRANCHEZ L'APPAREIL (POUR LE NETTOYER, LE DÉPLACER ETC...), IL SERA PRÉFÉRABLE D'ATTENDRE 15 MINUTES AVANT DE POUVOIR LE REBRANCHER.

- Cet appareil doit être uniquement utilisé pour congeler et entreposer les denrées alimentaires.
- Avant de le nettoyer, débranchez l'appareil.
- Cet appareil ne peut pas être brûlé pour sa mise au rebut.
- Ne placez aucun appareil électrique en fonctionnement (four micro ondes, bouilloire électrique...) sur l'appareil, cela pourrait faire fondre les composants en plastique.
- Ne placez pas d'assiette remplie de liquide, de vase de fleurs remplis d'eau ou tout autre récipient contenant du liquide sur l'appareil.
- Ne montez pas sur l'appareil, ne vous y asseyez pas dessus, ne vous appuyez pas sur les portes, et empêchez les enfants de le faire.



SI L'APPAREIL NE MARCHE PAS ET QU'IL N'EST PAS POSSIBLE DE LE REPARER A L'AIDE DE CE MODE D'EMPLOI, DEBRANCHEZ-LE, OUVREZ LES PORTES, ET APPELEZ UN SERVICE SPECIALISE SEUL UN OPERATEUR DU SERVICE APRES-VENTE PEUT REMEDIER A TOUS LES PROBLEMES TECHNIQUES OU DE CONSTRUCTION..

COMMENT REMPLACER L'AMPOULE INTERNE



ATTENTION! CE PRODUIT EST EQUIPE D'UN ECLAIRAGE LED. AFIN D'EVITER UN DANGER VEUILLEZ NE PAS RETIRER LE COUVERCLE DE L'ECLAIRAGE.

En cas de dysfonctionnement, veuillez contacter le service après vente.

INFORMATIONS GENERALES

L'appareil combine un réfrigérateur-congélateur à deux compartiments. Il y a un système de congélation sans givre (sans givre) dans le compartiment du congélateur. Le compartiment du réfrigérateur est conçu pour le stockage des produits frais. Le compartiment du congélateur est conçu pour congeler et stocker à long terme les produits alimentaires.

CET APPAREIL EST ECOLOGIQUEMENT COMPATIBLE, IL NE CONTIENT AUCUN MATERIAU SUSCEPTIBLE D'ENDOMMAGER LA COUCHE D'OZONE: le circuit de réfrigération contient du R600a, et le cyclopentane C₅H₁₀ est utilisé pour l'isolation faite à partir de mousse polyuréthane.

LE FABRICANT GARANTIT UN BON FONCTIONNEMENT DU REFRIGERATEUR LORSQUE L'HUMIDITE DE L'AIR ENVIRONNANT NE DEPASSE PAS LES 70% ET QUE LA TEMPERATURE AMBIANTE EST COMPRISE:

ENTRE +16 ET +32 DEGRES CELSIUS: POUR LES PRODUIT DONT LA CLASSE CLIMATIQUE EST **N**

ENTRE +16 ET +38 DEGRES CELSIUS: POUR LES PRODUIT DONT LA CLASSE CLIMATIQUE EST **ST**

ENTRE +16 ET +43 DEGRES CELSIUS: POUR LES PRODUIT DONT LA CLASSE CLIMATIQUE EST **T**

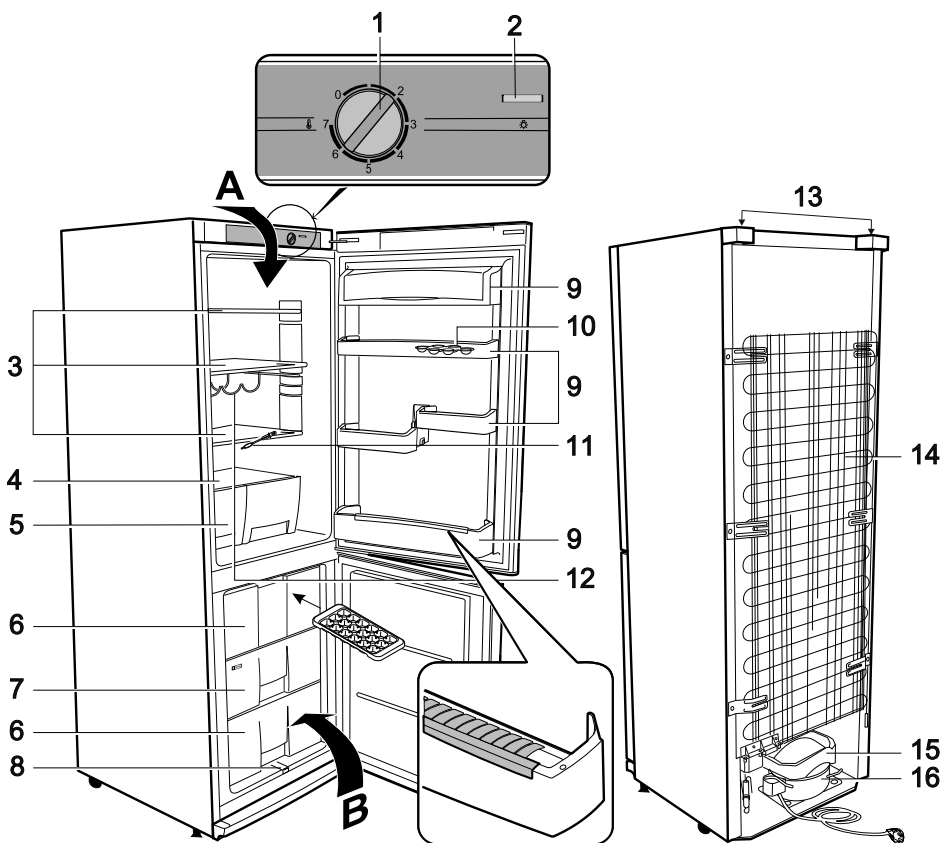
SABA	
Modèle	CB305NFX
Catégorie du produit	7 - Réfrigérateur Congélateur
Classe d'efficacité énergétique	A+
Consommation d'énergie kWh/an	269
La consommation réelle dépend de l'usage quotidien et l'emplacement de l'appareil	
Capacité totale utilisable du réfrigérateur (litres)	214
Capacité **** - partie congélateur (litres)	74
Dégivrage automatique : partie congélateur	oui
Dégivrage automatique : partie réfrigérateur	oui
Autonomie de X h	20
Pouvoir de congélation en kg/24 h	6
Classe climatique	N - ST
Niveau sonore, dB(A) re 1pw	41
Dimensions (Hauteur x Longueur x Largeur) en mm	1850 x 600 x 620
Alimentation	Voir plaque signalétique
Type de produit	pose libre

NOTE. Le fabricant se réserve le droit d'apporter dans le futur des modifications aux caractéristiques techniques et aux spécificités de l'appareil.

DESCRIPTION DE L'APPAREIL, ELEMENTS DE BASE (Fig. 1)

A – Compartiment Réfrigérateur


B – Compartiment congélateur



- 1** Bouton de contrôle du thermostat
- 2** Interrupteur éclairage interne
- 3** Grilles ajustables
- 4** Plateau en verre
- 5** Bacs à fruits et légumes
- 6** Emplacement des différents produits à congeler
- 7** Section à congélation rapide
- 8** Drain d'écoulement de l'eau du dégivrage

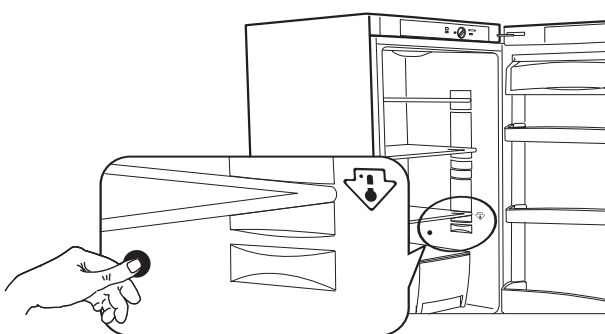
- 9** Bacs situés dans la porte
- 10** Bac à oeufs
- 11** Tige de nettoyage pour l'écoulement
- 12** Etagère à bouteilles
- 13** Cales
- 14** Condensateur
- 15** Bac à eau du dégivrage
- 16** Compresseur

Zone la plus froide

Le symbole  indique l'emplacement de la zone la plus froide de votre réfrigérateur, dont la température est inférieure ou égale à + 4°C.

Cette dernière se situe entre le bac à légumes et la clayette inférieure.

Les clayettes étant amovibles, veillez toujours à ce que la clayette délimitant la zone froide soit positionnée au niveau de l'autocollant afin de garantir la température dans cette zone.



Indicateur de température

Pour vous aider au bon réglage de votre appareil, le réfrigérateur est équipé d'un indicateur de température (situé dans la zone la plus froide et repéré par le pictogramme ci-contre).

• Pour la bonne conservation des denrées dans votre réfrigérateur et notamment dans la zone la plus froide, veillez à ce que dans l'indicateur de température « OK » apparaisse.

- Si « OK » n'apparaît pas, la température moyenne de la zone est trop élevée. Réglez le thermostat sur une position supérieure.
- A chaque modification du thermostat, attendez la stabilisation de la température à l'intérieur de l'appareil avant de procéder si nécessaire, à un nouveau réglage.



Réglage correct



Température trop élevée, réglez le thermostat

Ne modifiez la position du thermostat que progressivement et attendez au moins 12 heures avant de procéder à une nouvelle vérification et à une éventuelle modification.

NOTE : Après des ouvertures répétées (ou une ouverture prolongée) de la porte, il est normal que l'inscription « OK » n'apparaisse pas dans l'indicateur de température; attendez au moins 12h avant de réajuster le thermostat.

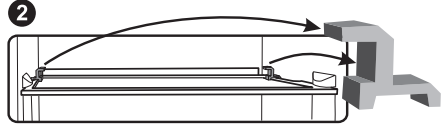
Si l'évaporateur du compartiment réfrigérateur (paroi du fond de l'appareil) se couvre anormalement de givre (appareil trop chargé, température ambiante élevée, thermostat sur une position élevée, ouvertures fréquentes de la porte), ramenez progressivement la manette du thermostat sur une position inférieure jusqu'à obtenir de nouveau des périodes d'arrêt du compresseur. En effet, le dégivrage automatique du compartiment réfrigérateur ne s'effectue que si le compresseur s'arrête par intermittence.



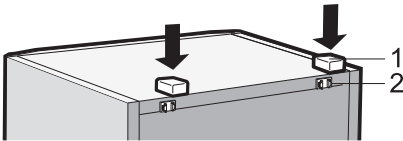
PRÉPARATION DE L'APPAREIL

Il est recommandé d'effectuer ces opérations avec l'aide d'une autre personne.

- Déballiez l'appareil. Enlevez l'appareil du support en polystyrène. Détachez les bandes adhésives.
- Vous pourrez déplacer plus facilement l'appareil jusqu'à l'emplacement choisi si vous le soulevez légèrement par l'avant, le faites basculer vers l'arrière de sorte qu'il se place sur ses roulettes.
- Enlevez toutes les parties signalées en rouges des grilles et des plateaux (fig. 2). Enlevez les bandes adhésives des bacs aux portes – ils ne servent qu'au moment du transport de l'appareil.



NOTE. Lorsque vous ouvrirez la porte du compartiment congélateur un petit paquet rouge tombera – IL N'AVAIT D'UTILITE QUE DURANT LE TRANSPORT.



- Jetez l'emballage de façon appropriée.

◀ Prenez deux cales **1** du sac et insérez-les dans les guides **2** dans la partie supérieure de l'arrière de l'appareil.

POSITIONNEMENT

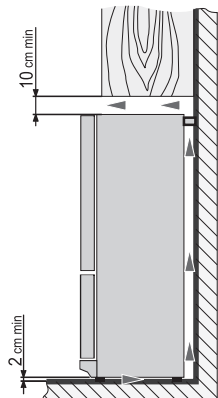
- Placez l'appareil dans une pièce sèche et bien aérée.

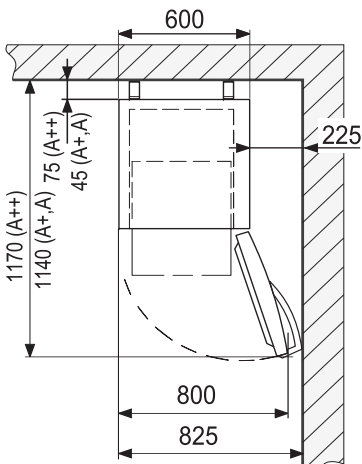
ATTENTION! L'appareil ne doit pas être mis en fonctionnement dans une pièce non chauffée ou en extérieur. Placez toujours l'appareil loin de sources de chaleur comme les fours, les radiateurs, et évitez toute exposition directe aux rayons du soleil.



ATTENTION! L'appareil ne doit pas être en contact de tuyau de chauffage, de gaz, ou d'évacuation d'eau, ni tout autre appareil électrique.

- Ne recouvrez pas les grilles d'aération sur le dessus de l'appareil – et assurez-vous que l'air puisse circuler librement tout autour de celui-ci. Il doit y avoir un espace d'au moins 10 cm entre le haut de l'appareil et tout autre appareil (ou meuble) éventuellement situé au-dessus de celui-ci. Si cette précaution n'est pas respectée, l'appareil consomme plus d'énergie et son compresseur pourrait surchauffer. ►





- Si l'appareil est placé dans un angle, il doit y avoir un espace d'au moins 225 mm entre la paroi de l'appareil et le mur, de façon à ce que la porte du compartiment congélateur puisse s'ouvrir suffisamment pour faire sortir le tiroir qui contient les produits surgelés.
- L'appareil doit être placé sur une surface plane, et ne doit pas être en contact avec le mur. Si nécessaire, réglez la hauteur de l'appareil en ajustant les pieds de mise de niveau: si vous les tournez dans le sens des aiguilles d'une montre l'appareil se soulève, dans le sens contraire il se baisse. Si l'appareil est très légèrement penché vers l'arrière, les portes se refermeront toutes seules.
- La prise est bien munie d'une terre conforme à la loi;
- La prise est bien apte à supporter la puissance maximale de l'appareil, indiquée sur la plaquette signalétique placée à l'intérieur du compartiment réfrigérateur en bas à gauche (ex.130 W) ;
- La tension d'alimentation est bien comprise entre les valeurs indiquées sur la plaquette signalétique placée en bas à gauche (ex. 220-240 V)

COMMENT REGLER LA TEMPERATURE

Vous pouvez régler la température du compartiment réfrigérant à l'aide du bouton de contrôle du thermostat **1** (fig. 1), en le tournant d'un côté ou de l'autre. Vous pouvez voir la graduation de température en dessous du bouton de contrôle du thermostat.

Vous pouvez régler la température sur sept graduations.


0 = Le compresseur est éteint. **ATTENTION ! Le produit est toujours sous tension (220-240 V).**

1 = température maximale (refroidissement minimum)

7 = température minimale (refroidissement maximum)

Si les aliments entreposés dans le compartiment réfrigérant sont trop froids, placez le bouton de contrôle du thermostat sur **1**, **2** ou **3**. Si au contraire les aliments placés dans le compartiment réfrigérant n'ont pas été suffisamment refroidis, positionnez le thermostat sur **4**, **5** ou **6**.

Réglez la température de l'appareil en fonction de vos besoins.

 LA TEMPERATURE A L'INTERIEUR DE L'APPAREIL PEUT VARIER EN FONCTION DE LA TEMPERATURE AMBIANTE, DE LA QUANTITE D'ALIMENTS ENTREPOSES A L'INTERIEUR DE L'APPAREIL, ET DE LA FREQUENCE D'OUVERTURE DES PORTES. Il est donc recommandé:

- de placer l'appareil loin de sources de chaleur,
- de ne placer dans l'appareil que des aliments à température ambiante,
- de ne pas laisser les portes de l'appareil ouvertes, de ne pas ouvrir les portes plus longtemps que le temps nécessaire à retirer ou entreposer les aliments.



SI LA PIÈCE OU SE TROUVE L'APPAREIL EST FRAÎCHE, CELUI-CI REFROIDIRA MOINS. LA TEMPÉRATURE INTÉRIEURE DE L'APPAREIL POURRAIT DONC AUGMENTER. Réglez dans ce cas le thermostat sur une température plus basse.

STOCKAGE DES ALIMENTS DANS LE COMPARTIMENT RÉFRIGÉRANT

Le compartiment réfrigérant permet de conserver des aliments frais.

- N'entrez pas d'aliments chauds dans le compartiment réfrigérant, les aliments doivent d'abord être pré-refroidis jusqu'à température ambiante.
- Respectez strictement la date de péremption des aliments indiquée sur leur emballage.

CONGÉLATION DES DENRÉES DANS LE COMPARTIMENT CONGÉLATEUR

Dans le compartiment congélateur la section de congélation rapide est indiquée par le symbole *** ** *** correspondant.

Les aliments frais à congeler doivent être placés sur une ou deux épaisseurs dans la section de congélation rapide. Le bouton de contrôle du thermostat doit être placé sur **7**. Après 24 heures les produits congelés doivent être enlevés de la section de congélation rapide et replacés dans les tiroirs de la section de congélation (**Fig. 1**). Lorsque les produits sont congelés le thermostat **doit être replacé sur la position précédente**.

- NE DEPASSEZ PAS LA QUANTITÉ MAXIMUM DE PRODUITS À CONGELER (voir page 4).
- Laissez un espace d'au moins 3 cm entre les aliments à congeler et la paroi du haut.
- Ne placez pas d'aliments sans emballage dans les sections de congélation.
- Ne mettez pas en contact les aliments frais qui doivent être congelés avec les aliments déjà surgelés.
- Ne congelez pas d'aliments qui sont plus chauds que la température ambiante.
- **Ne congelez pas d'aliments liquides dans des récipients ou des bouteilles en verre.**
- Respectez strictement la date de péremption des aliments surgelés indiquée sur leur emballage.
- LE POISSON ET LES SAUCISSES CONGÉLÉS NE DOIVENT PAS ÊTRE ENTREPOSÉS DANS LE CONGÉLATEUR PLUS DE 6 MOIS; LE FROMAGE, LE POULET, LE PORC, L'AGNEAU PAS PLUS DE 8 MOIS; LE BŒUF, LES FRUITS ET LEGUMES PAS PLUS DE 12 MOIS

DÉGIVRAGE

COMPARTIMENT REFRIGERATEUR

Le dégivrage du compartiment réfrigérant est entièrement automatique. La glace qui se forme sur la paroi arrière du compartiment réfrigérateur fond lorsque le compresseur n'est pas en marche, l'eau du dégivrage coule le long du drain d'écoulement jusqu'au plateau situé au-dessus du compresseur, d'où elle s'évapore (Fig. 1).

COMPARTIMENT CONGÉLATEUR

La partie congélateur est en froid ventilé il se dégivre donc automatiquement. Toutefois, selon la fréquence d'ouverture et de fermeture de la porte du congélateur, et la façon dont des produits chaud ont été placés dans l'appareil, du givre peut s'accumuler sur les parois de de la doublure intérieur et des tiroirs du congélateur. Cela est normal. Mais plus la couche de givre est épaisse, plus la consommation d'énergie est élevée. Si le système sans givre ne réussit à évaporer l'excès d'humidité et si une couche de givre s'est formée, vous devez dégivrer l'appareil. Vous devez suivre les étapes suivantes pour dégivrer l'appareil :

- **ATTENTION ! Éteindre l'appareil et retirer la fiche de la prise électrique.**
- Retirer les produits alimentaires du compartiment du congélateur. Les produits surgelés ne se décongèleront pas pendant le dégivrage du compartiment du congélateur si vous les recouvrez avec un tissu épais et si vous les conservez dans un endroit frais.
- Laisser la porte du congélateur ouverte. Lorsque le givre fond, nettoyer et essuyer les surfaces et fixations du compartiment du congélateur.
- Fermer la porte du congélateur. Brancher et allumer l'appareil.

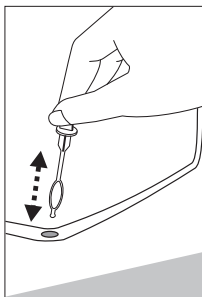
NETTOYAGE ET ENTRETIEN

NETTOYEZ REGULIEREMENT L'APPAREIL!



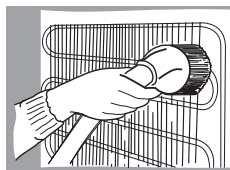
Nous vous rappelons qu'avant d'effectuer le dégivrage et le nettoyage de la partie postérieure de l'appareil vous devez le déconnecter du circuit électrique en débranchant la prise de courant.

- Evitez que les surfaces et les parties en plastique soient en contact avec les sauces, la graisse ou des aliments acides. Si cela se produit accidentellement – nettoyez-les immédiatement avec de l'eau chaude savonneuse ou du produit vaisselle. Séchez soigneusement.
- Nettoyez les superficies internes de l'appareil avec de l'eau chaude savonneuse. Vous pouvez également utiliser du produit vaisselle.
- Essuyez soigneusement les superficies internes et externes.
- Nettoyez régulièrement les joints hermétiques des portes. Essuyez soigneusement.
- Lavez régulièrement les tiroirs et les autres accessoires.



◀ NETTOYEZ REGULIEREMENT LE DRAIN D'ÉCOULEMENT DE L'EAU DU DEGIVRAGE AVEC LE NETTOYANT **11** PREVU A CET EFFET (Fig. 1).

- Otez au moins une fois par an la poussière accumulée dans la partie postérieure de l'appareil et le compresseur. Utilisez pour cela une brosse douce, un tissu électrostatique ou un aspirateur. ▶



- N'UTILISEZ PAS de produit vaisselle pour laver les tiroirs, le bac à beurre, les compartiments à viande, ou les grilles.
- N'UTILISEZ PAS de détergents contenant des produits abrasifs, de l'acide, de l'alcool ou de l'essence pour nettoyer les superficies internes et externes
- N'UTILISEZ PAS d'éponges ou matériaux abrasifs.

CONSEILS PRATIQUES ET REMARQUES

- N'entrez pas de bananes dans le réfrigérateur – ces fruits sont très sensibles au froid.
- N'entrez pas les aliments cuits et « prêts à l'emploi » dans le même compartiment.
- Entrez dans un récipient fermé avec un couvercle tout aliment qui a une odeur forte (poisson frais, foie gras, fromage...).
- Les aliments congelés doivent être décongelés dans le réfrigérateur. La nourriture qui se décongèle lentement conservera son goût de façon optimale et aidera à maintenir la température voulue dans le compartiment réfrigérant.
- Ne mangez pas la glace qui peut se former dans le compartiment de congélation.
- Les produits se congèleront plus rapidement s'ils sont séparés et emballés en petites portions.
- SI VOUS LAISSEZ L'APPAREIL ÉTEINT PENDANT UNE LONGUE PÉRIODE, LAISSEZ LES PORTES OUVERTES.



Remarques sur le bruit de fonctionnement de l'appareil. Lorsque l'appareil est en marche et que le cycle de refroidissement se met en route, il fait du bruit. Ceci est normal et n'est pas le signe d'un mauvais fonctionnement.

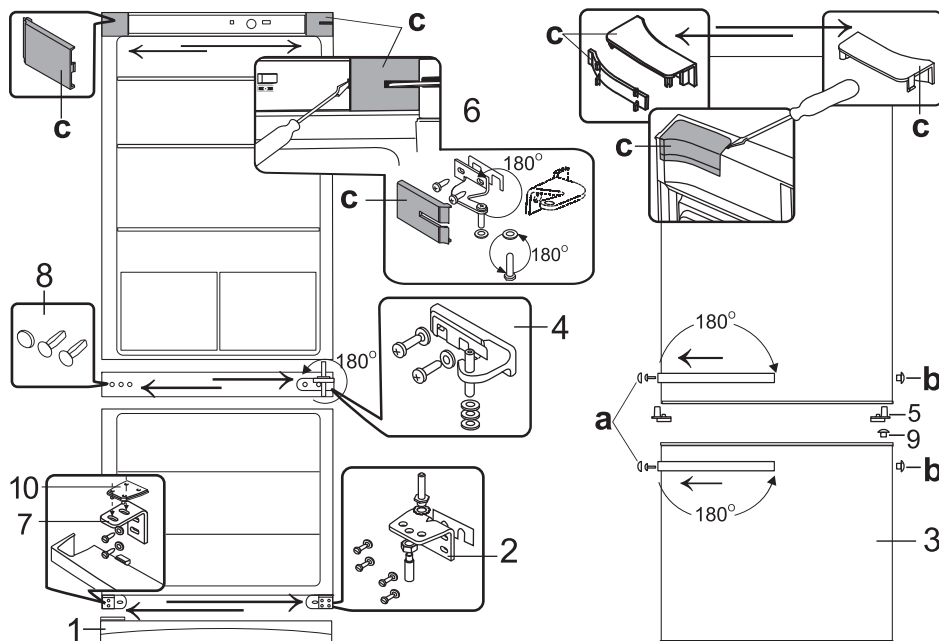
- Lorsque le produit réfrigérant circule le long du système de réfrigération, il produit des sortes de murmures, des bruits de bulles, ou de froissement.
- Vous pouvez aussi entendre des bruits plus forts, des clics ou des bruits secs pendant un temps bref, au moment où le compresseur se met en route.

COMMENT CHANGER LE SENS D'OUVERTURE DES PORTES

Il est recommandé d'effectuer le changement de sens d'ouverture des portes avec l'aide d'une autre personne. Vous aurez besoin d'une clé de 8 et de 12, ainsi que d'un tournevis cruciforme.

Pendant l'opération VOUS NE DEVEZ PAS mettre l'appareil à l'horizontale.

Effectuez les opérations décrites dans l'ordre indiqué:



ATTENTION! Eteignez l'appareil et débranchez-le.

1. Enlevez les couvercles (**c**) de la partie principale de l'appareil et de la partie interne de la porte. Enlevez également le support supérieur de la porte (**6**) ainsi que l'écrou et les rondelles en dessous.
2. Enlevez la porte du compartiment réfrigérant. Enlevez le capuchon (**5**). De l'autre côté de la porte, attachez le capuchon pour les portes qui s'ouvrent par la gauche (vous le trouverez dans l'emballage).
3. Enlevez le support du milieu (**4**) ainsi que les rondelles sur l'essieu.
4. Enlevez la porte du compartiment congélateur (**3**). Enlevez le couvercle du haut (**1**).
5. Enlevez le support du bas (**2**) ainsi que les rondelles sur l'essieu. Dévissez l'essieu ainsi que l'écrou, et revissez-les dans l'ouverture située de l'autre côté de l'appareil.
6. Enlevez le support du bas (**7**) et positionnez à sa place l'autre support du bas (**2**) ainsi que les rondelles sur l'essieu et le joint en plastique. Fixez le support (**7**) à la place du support (**2**).
7. Enlevez les couvercles (**8**) de la partie qui sépare le réfrigérateur du congélateur et placez-les de l'autre côté de l'appareil.
8. Enlevez les couvercles (**9**) des portes du compartiment réfrigérant et congélateur et placez-les de l'autre côté de l'appareil.

9. Accrochez la porte du compartiment congélateur sur l'essieu du support **(2)**.
10. Faites pivoter le support **(4)** de 180° avec les rondelles et le joint en plastique, en faisant passer les rondelles de l'autre côté du support. Une fois le support positionné sur la porte du compartiment congélateur, fixez-le de l'autre côté de l'appareil.
11. Enfilez la porte du compartiment réfrigérant sur l'essieu du support **(4)**.
12. Faites pivoter le support **(6)** de 180° avec les rondelles et le joint. Enlevez l'essieu et les rondelles et placez-les de l'autre côté du support. Une fois le support positionné sur la porte du compartiment réfrigérant, fixez-le l'autre côté de l'appareil, sur les orifices du haut. Utilisez les couvercles **c** pour boucher le support et l'espace restant.
13. Enlevez les capuchons **a** et **b**. Enlevez les vis qui maintiennent les poignées en place. Placez les poignées de l'autre côté de la porte et revissez-les. Placez les capuchons dans les espaces vides de la porte, et remettez les capuchons des vis en place. Placez le couvercle **(10)** sur le support **(7)**, et tout en le maintenant, fixez le couvercle supérieur **(1)**.

PROBLEMES DE FONCTIONNEMENT ET SOLUTIONS

Que faire si ...

- **L'appareil est branché mais il ne marche pas.** Vérifiez que l'installation électrique de la maison fonctionne normalement. Vérifiez que la prise est correctement branchée.
- **Le bruit est devenu beaucoup plus fort.** Vérifiez que l'appareil est stable, sur une surface plane. Pour le stabiliser, réglez les pieds avant. Vérifiez que l'appareil ne touche aucun autre meuble, ou que la partie postérieure ne soit pas en contact avec le mur. Détachez l'appareil des autres meubles et du mur. Vérifiez que le bruit n'est pas dû à des bouteilles, des cannettes ou de la vaisselle qui s'entrechoquent.
- **Il y a de l'eau sur le haut du compartiment réfrigérateur.** Vérifiez que le drain d'écoulement n'est pas bouché. Nettoyez le drain d'écoulement de l'eau du dégivrage avec le produit prévu à cet effet.
- **Il y a de l'eau sur les plateaux en verre.** Des aliments ou des plats dans le compartiment réfrigérant sont directement en contact avec la paroi arrière du compartiment. Ne disposez aucun aliment ou plat directement en contact avec la paroi arrière du compartiment.
- **Il y a de l'eau sous l'appareil.** Le bac de collecte de l'eau a glissé hors du compresseur. Remplacez le bac de collecte de l'eau au-dessus du compresseur.
- **Quand on ouvre la porte, le joint de porte en caoutchouc s'arrache.** Le joint est enduit de substances poisseuses (graisse, sirop...). Nettoyez le joint avec de l'eau chaude savonneuse ou contenant du produit vaisselle puis essuyez-le soigneusement. Remettez en place le joint de porte.
- **La température de l'appareil est élevée, et le compresseur fait des pauses très brèves.** Assurez-vous que la porte de l'appareil soit correctement fermée, qu'elle n'ait pas été laissée ouverte plus longtemps que nécessaire, ou qu'une grande quantité de nourriture chaude n'ait pas été entreposée dans l'appareil.
- **Il y a de la condensation sur le haut de l'appareil.** L'air ambiant a une humidité supérieure à 70 %. Ventilez la pièce où est placé l'appareil, et si possible éliminez les causes d'humidité.

TRANSPORT

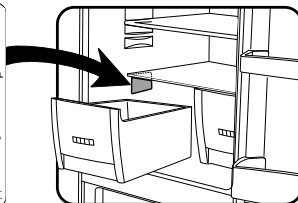
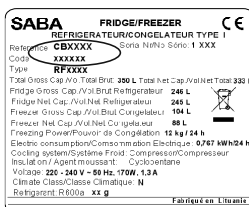


LE FABRICANT NE POURRA ETRE TENU RESPONSABLE DE TOUT DOMMAGE CAUSE PAR LE NON-RESPECT DES INSTRUCTIONS CONCERNANT LE TRANSPORT.

- L'appareil doit être transporté en position verticale.
- Pendant le transport, mettez l'appareil à l'abri des conditions atmosphériques (pluie, neige, humidité).
- Pendant le transport, l'appareil doit être solidement attaché, afin d'éviter glissements et chocs.
- Si l'appareil n'a pas été transporté en position verticale, vous devez attendre 4 heures minimum avant de le brancher. Si cette précaution n'est pas respectée, le compresseur de l'appareil pourrait ne pas fonctionner correctement.

En cas de mauvais fonctionnement de votre appareil vous pouvez procéder à certaines vérifications. Pour cela faites attention au tableau donné. Si vous ne pouvez éliminer les inconvénients, faites appel à un technicien qualifié.

Afin d'assurer une meilleure aide en matière de dépannage lors de votre demande, mentionnez la référence de votre appareil. Vous la trouverez sur l'étiquette de marquage du réfrigérateur (cf. Figure).



INFORMATIONS POUR LA PROTECTION DE L'ENVIRONNEMENT



Ce logo apposé sur le produit signifie qu'il s'agit d'un appareil dont le traitement en tant que déchet rentre dans le cadre de la directive 2012/19/UE, relative aux déchets d'équipements électriques et électroniques (DEEE).

- La présence de substances dangereuses dans les équipements électriques et électroniques peut avoir des effets potentiels sur l'environnement et la santé humaine dans le cycle de retraitement de ce produit.
- Ainsi, lors de la fin de vie de cet appareil, celui-ci ne doit pas être débarrassé avec les déchets municipaux non triés.
- En tant que consommateur final, votre rôle est primordial dans le cycle de réutilisation, de recyclage et les autres formes de valorisation de cet équipement électrique et électronique. Des systèmes de reprise et de collecte sont mis à votre disposition par les collectivités locales (déchetteries) et les distributeurs.
- Vous avez l'obligation d'utiliser les systèmes de collecte sélective mise à votre disposition.

DATE DE VENTE

SCEAU DE CT

