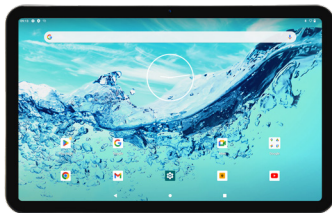


# Qilive



## Tablet 12.6"

**FR** Tablette 12.6"

**ES** Tableta de 12.6"

**PT** Tablet de 12.6"

**PL** Tablet 12.6"

**HU** Tablet 12.6"

**RO** Tabletă 12.6"

**FR** Manuel d'utilisation P. 3

**ES** Manual de instrucciones p. 10

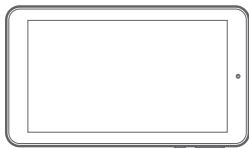
**PT** Manual de utilização P. 17

**PL** Instrukcja obsługi S. 24

**HU** Használati utasítás 31. o.

**RO** Manual de instrucțiuni P. 38

# 1. CONTENU DE LA BOÎTE



Tablette



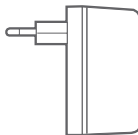
Notice d'utilisation



Consignes de sécurité et mentions légales



Câble USB-C



Chargeur

## 2. ASSEMBLAGE

Pour insérer la carte mémoire, glissez-la dans le logement pour carte TF ou miniSD. Observez les marques « TF CARD » dans l'encoche.

## 3. MISE EN ROUTE

Avant d'utiliser votre tablette pour la première fois, chargez complètement la batterie.

Pour charger la batterie :

Reliez le câble USB au port USB-C et au port USB du chargeur.

Branchez le chargeur sur une prise de courant.

La tablette s'allume et commence à se charger.

Vous pouvez utiliser votre tablette pendant le chargement de la batterie.

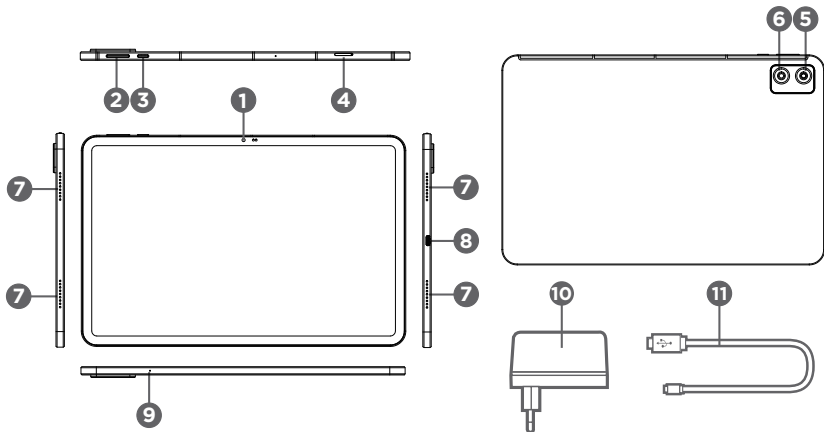
Si vous avez l'intention de laisser l'appareil inutilisé pendant longtemps, rechargez la batterie régulièrement !

**ATTENTION :**

Chargez complètement la batterie lors de la première charge.

## 4. DESCRIPTION DU PRODUIT

FR



- |                           |                 |
|---------------------------|-----------------|
| 1. Caméra avant           | 7. Haut-parleur |
| 2. Volume + / Volume -    | 8. Port USB-C   |
| 3. Bouton marche/arrêt    | 9. Microphone   |
| 4. Logement pour carte TF | 10. Chargeur    |
| 5. Caméra arrière         | 11. Câble USB   |
| 6. Flash                  |                 |

## 5. L'ASSISTANT DE DÉMARRAGE

La première fois que vous allumez votre tablette, l'assistant de démarrage vous permet de paramétrer :

- Langue
- Date & heure
- Connexion WiFi
- Applications tierces

**ASTUCES** : Pour le paramétrage de votre tablette, nous vous recommandons de vous placer dans la zone à la portée du WiFi que vous utilisez régulièrement.

## 6. SE CONNECTER À UN RÉSEAU WIFI

**ATTENTION** : vous devez vous trouver à la portée d'un réseau WiFi.

1. Sélectionnez "Paramètres" pour afficher la page des paramètres WiFi.

2. Si le WiFi est éteint, mettez l'interrupteur WiFi sur la position "Activé". Une fois le WiFi activé, la tablette recherche les réseaux WiFi à portée.
3. Sélectionnez le nom du réseau auquel vous souhaitez vous connecter. Les réseaux privés sont affichés avec un cadenas. Ils nécessitent un mot de passe.

## ASTUCES :

- Lorsque vous saisissez un mot de passe, nous vous recommandons de cocher "Afficher mot de passe" afin de voir les caractères que vous saisissez.
- Pour obtenir le mot de passe ou les paramètres du réseau WiFi, contactez le fournisseur d'accès à Internet.
- Si votre WiFi est activé et que vous êtes à portée d'un réseau auquel vous vous êtes déjà connecté, votre tablette tente d'établir automatiquement une connexion.

# 7. UTILISATION

## Fonctions des touches

Bouton marche/arrêt (3)	Appui court pour mettre en veille/rallumer l'écran, appui long pour démarrer ou pour éteindre.
Volume + / Volume - (2)	Monter le volume / Baisser le volume.

## 8. DÉPANNAGE

### **Si votre appareil ne répond pas :**

Forcez l'appareil à s'éteindre en appuyant sur le bouton marche/arrêt (3) pendant 10 seconde.

### **Si votre appareil ne s'allume pas :**

Chargez votre appareil.

Appuyez sur le bouton de marche/arrêt (3) pendant 10 seconde.

### **Si vous souhaitez prolonger l'autonomie de la batterie :**

Diminuez la luminosité de l'écran et désactivez les connexions sans fil si elles sont inutilisées.

### **Si votre appareil fonctionne au ralenti :**

Fermez les applications qui ne sont pas en cours d'utilisation.

### **Votre réception WiFi est trop faible :**

Vérifiez que vous n'êtes pas trop loin de la borne WiFi.

Assurez-vous que la tablette et le routeur sans fil sont à portée l'un de l'autre, et qu'il n'y a pas de mur ou autre obstacle entre eux.

### **La tablette n'arrive pas à se connecter à un réseau WiFi pour d'autres raisons :**

Assurez-vous que le routeur sans fil fonctionne normalement.

Vérifiez que le nom d'utilisateur et le mot de passe sont corrects.

Mettez à jour le logiciel du produit.

Réinitialisez vos paramètres de connexion WiFi. Contactez le fournisseur d'accès.

### **La tablette chauffe :**

La tablette est susceptible de chauffer légèrement pendant la recharge, quand un grand



nombre d'applications sont utilisées en même temps ou lorsque la luminosité de l'écran est réglée trop forte. Ce phénomène est normal.

**Problème dans le paramétrage des e-mails et des enregistrements d'application :**

Assurez-vous que vous êtes bien connecté à Internet.

Vérifiez que vos paramètres d'e-mail sont corrects.

Il est possible que l'heure du système ne coïncide pas avec l'heure locale.

**Le système ne marche pas :**

Une application tierce est peut-être incompatible. Réinitialisez le système en appuyant sur le bouton de réinitialisation .

**Une page Web ne s'affiche pas :**

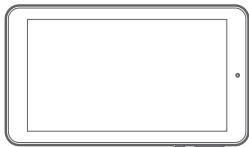
Veillez à garder la tablette à portée du routeur WiFi.

Redémarrez votre WiFi puis réessayez.

Google, Google Play, Google Maps, Gmail et d'autres marques sont des marques déposées de Google LLC.

# 1. CONTENIDO DEL EMBALAJE

ES



Tableta informática



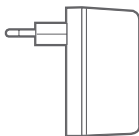
Manual de utilización



Pautas de seguridad y menciones legales



Cable USB-C



Cargador

## 2. PREPARATIVOS PRELIMINARES

Para insertar la tarjeta de memoria, deslízcala en el alojamiento para tarjeta TransFlash (TF) o mini SD previsto a tal efecto.

Observe la indicación “TF CARD” presente en el alojamiento.

ES

## 3. ENCENDIDO INICIAL

Antes de utilizar por primera vez su tableta informática, asegúrese de recargar totalmente su acumulador.

Para recargar el acumulador, proceda como sigue:

Conecte el cable USB al puerto USB-C de la tableta y al puerto USB del cargador.

Enchufe el cargador en una toma de corriente.

La tableta informática se encenderá y comenzará a recargarse.

Podrá utilizar su tableta mientras el acumulador se recarga.

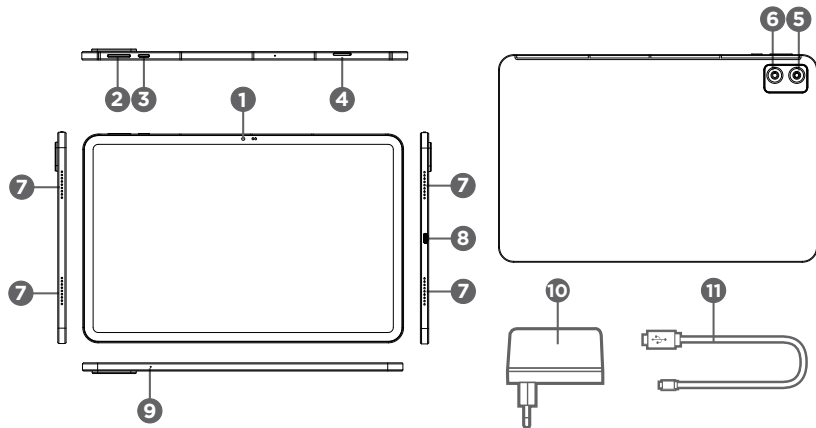
¡Si no tiene previsto utilizar el aparato durante periodos prolongados, asegúrese de recargar el acumulador a intervalos periódicos!

### **¡ATENCIÓN!**

Asegúrese de recargar totalmente el acumulador la primera vez que proceda a recargarlo.

## 4. DESCRIPCIÓN DEL PRODUCTO

ES



- |                                |                 |
|--------------------------------|-----------------|
| 1. Cámara frontal              | 7. Altavoz      |
| 2. Volumen + / Volumen -       | 8. Puerto USB-C |
| 3. Botón de encendido/apagado  | 9. Micrófono    |
| 4. Alojamiento para tarjeta TF | 10. Cargador    |
| 5. Cámara trasera              | 11. Cable USB   |
| 6. Flashlight                  |                 |

## 5. ASISTENTE DE CONFIGURACIÓN INICIAL

La primera vez que encienda su tableta informática, el asistente de configuración inicial le permitirá configurar los siguientes parámetros y funciones:

- Idioma
- Fecha y hora
- Conexión a una red inalámbrica
- Aplicaciones de terceros

**CONSEJOS ÚTILES:** para configurar su tableta informática, le recomendamos situarse en la zona de cobertura de la red inalámbrica que utilice habitualmente.

## 6. CÓMO CONECTARSE A UNA RED INALÁMBRICA

¡ATENCIÓN! Deberá encontrarse en la zona de cobertura de una red inalámbrica.

1. Seleccione la opción de configuración "Ajustes" para acceder a la página de configuración de parámetros de redes inalámbricas.

2. Si la función de conexión a redes inalámbricas está desactivada, deslice el interruptor wifi hasta la posición "Activada". Una vez activada la función de conexión a redes inalámbricas, su tableta informática buscará automáticamente las redes presentes en su radio de cobertura.
3. Seleccione el nombre de la red a la que desea conectarse. Las redes privadas aparecen con el símbolo de un candado cerrado. Esto indica que, para acceder a ellas, es necesario introducir una contraseña.

## CONSEJOS ÚTILES:

- cuando introduzca una contraseña, le recomendamos marcar la casilla "Mostrar contraseña" para poder visualizar los caracteres introducidos.
- Póngase en contacto con el proveedor de servicios de Internet para obtener la contraseña o los parámetros de acceso a la red inalámbrica en cuestión.
- Si la función de conexión a redes inalámbricas está activada y se encuentra en la zona de cobertura de una red a la que se ha conectado previamente, su tableta informática intentará conectarse automáticamente a dicha red.

# 7. PREPARACIÓN Y USO

## Función de los diferentes botones

Botón de encendido/apagado (3)	Púlselo brevemente para apagar provisionalmente o reactivar la pantalla. Púlselo de manera prolongada para encender o apagar la tableta informática.
--------------------------------	--

Volumen + / Volumen - (2)	Permiten aumentar o disminuir el nivel de volumen.
------------------------------	--

## 8. RESOLUCIÓN DE PROBLEMAS

ES

### **El aparato no responde:**

Forigu la aparaton fermi premante la on / off butonon (3) dum 10 sekundoj. encender el aparato.

### **El aparato no se enciende:**

Ŝarĝi vian aparaton. Premu la butonon de komenco / halto (3) dum 10 sekundoj.

### **Cómo prolongar la autonomía del acumulador:**

Disminuya la intensidad luminosa de la pantalla y desactive las conexiones inalámbricas cuando no las esté utilizando.

### **El aparato funciona con demasiada lentitud:**

Cierre aquellas aplicaciones que no esté utilizando.

### **La señal de recepción de la red inalámbrica es demasiado débil:**

Compruebe que no se encuentre demasiado alejado del módem o punto de acceso a Internet. Asegúrese de que su tableta y el enrutador se encuentren dentro de la distancia de cobertura de cada uno y de que no haya ningún muro u obstáculo que impida la recepción de la señal.

### **Su tableta informática no consigue conectarse a una red inalámbrica por razones desconocidas:**

Asegúrese de que el enrutador inalámbrico funciona como es debido.

Compruebe que el nombre y contraseña introducidos para acceder a la red inalámbrica son los correctos. Actualice el software de su aparato. Reinicie los parámetros de conexión a la red inalámbrica. Póngase en contacto con el proveedor de servicios de internet que corresponda.

**ES**

#### **La tableta se sobrecalienta:**

Es posible que la tableta se recaliente un poco durante su recarga, así como al utilizar simultáneamente numerosas aplicaciones o si la intensidad luminosa de la pantalla está ajustada a un nivel elevado. Se trata de un fenómeno totalmente normal que no debe interpretarse como una anomalía.

#### **Problemas de envío y recepción de correo electrónico o para guardar datos de las aplicaciones:**

Asegúrese de estar correctamente conectado a Internet. Compruebe que los parámetros de correo electrónico están correctamente configurados. Es posible que el huso horario configurado en su tableta no coincida con el de la hora local.

#### **El sistema no funciona:**

Es posible que haya instalado una aplicación de un tercero no es compatible con el sistema. Reinicie el sistema tras pulsar el botón de reinicio .

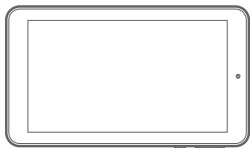
#### **No es posible acceder a páginas web:**

Asegúrese de que la tableta está situada en el radio de alcance del enrutador inalámbrico. Reinicie la conexión inalámbrica y vuelva a intentarlo.

Google, Google Play, Google Maps, Gmail y otras marcas son marcas comerciales de Google LLC.



# 1. CONTEÚDO DA CAIXA



Tablet



Manual de utilização

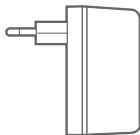


Instruções de segurança e menções legais

PT



Cabo USB-C



Carregador

## 2. MONTAGEM

Para inserir o cartão de memória, faça-o deslizar para o respetivo compartimento do cartão TF ou miniSD.

Tenha em conta as marcas "TF CARD" no entalhe.

PT

## 3. COLOCAÇÃO EM FUNCIONAMENTO

Antes de utilizar o seu tablet pela primeira vez, carregue a bateria por completo.

Para carregar a bateria:

Ligue o cabo USB à porta USB-C e à porta USB do carregador.

Ligue o carregador a uma tomada.

O tablet liga e começa o carregamento.

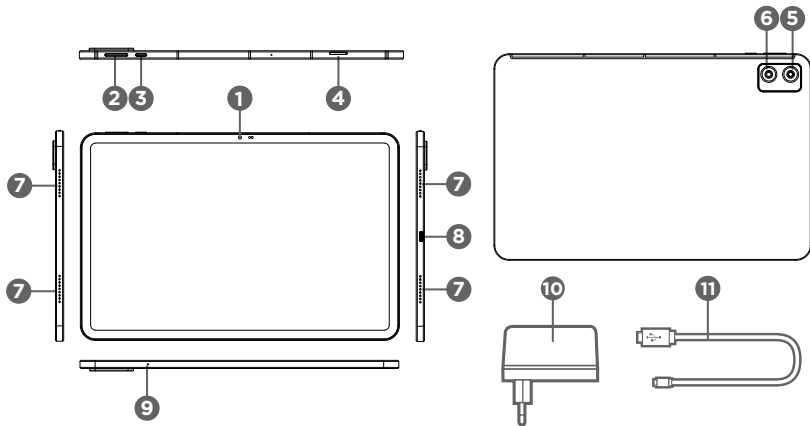
Pode utilizar o seu tablet durante o carregamento da bateria.

Se não pretender utilizar o aparelho durante um longo período de tempo, recarregue regularmente a bateria!

### **ATENÇÃO:**

Carregue a bateria por completo durante o primeiro carregamento.

## 4. DESCRIÇÃO DO PRODUTO



PT

- |                                   |                |
|-----------------------------------|----------------|
| 1. Câmara dianteira               | 7. Altifalante |
| 2. Volume + / Volume -            | 8. Porta USB-C |
| 3. Botão de ligar/desligar        | 9. Microfone   |
| 4. Compartimento para o cartão TF | 10. Carregador |
| 5. Câmara traseira                | 11. Cabo USB   |
| 6. Flashlight                     |                |

## 5. ASSISTENTE DE LIGAÇÃO

Na primeira vez que ligar o seu tablet, o assistente de ligação permite-lhe configurar:

- Língua
- Data e hora
- Ligação Wi-Fi
- Aplicações de terceiros

**DICAS:** Para configurar o seu tablet, recomendamos que se coloque na zona Wi-Fi da rede que utiliza regularmente.

## 6. LIGAR-SE A UMA REDE WI-FI

**ATENÇÃO:** Deve estar ao alcance de uma rede Wi-Fi.

1. Selecione "Definições" para visualizar a página das definições Wi-Fi.
2. Se o Wi-Fi estiver desligado, faça deslizar o interruptor Wi-Fi para a posição "Ativado". Quando o Wi-Fi estiver ativado, o tablet procura as redes Wi-Fi que estão ao seu alcance.

3. Selecione o nome da rede a que se deseja ligar.  
As redes privadas são apresentadas com um cadeado. Elas necessitam de uma palavra-passe.

## DICAS:

- Quando digitar uma palavra-passe, recomendamos que escolha "Apresentar palavra-passe", para ver os caracteres que está a digitar.
- Para obter a palavra-passe ou as definições da rede Wi-Fi, contacte o fornecedor de acesso à Internet.
- Se o seu Wi-Fi estiver ativado e estiver ao alcance de uma rede a que já está ligado, o seu tablet tenta estabelecer automaticamente uma ligação.

PT

# 7. UTILIZAÇÃO

## Funções dos botões

Botão de ligar/ desligar (3)	Prima para colocar no modo inativo/ligar o ecrã. Mantenha premido para ligar ou desligar.
Volume + / Volume - (2)	Aumente o volume / Diminua o volume.

## 8. RESOLUÇÃO DE PROBLEMAS

### **Se o seu aparelho não responder:**

Força o dispositivo a desligar pressionando o botão ligar / desligar (3) por 10 segundos.

### **Se o seu aparelho não ligar:**

Carregue o seu dispositivo.

**PT** Pressione o botão Iniciar / Parar (3) por 10 segundos.

### **Se desejar prolongar a autonomia da bateria:**

Diminua a luminosidade do ecrã e desative as ligações sem fios que não estejam a ser utilizadas.

### **Se o seu aparelho estiver a funcionar lentamente:**

Feche as aplicações que não estejam a ser utilizadas.

### **A sua receção Wi-Fi está demasiado fraca:**

Certifique-se de que não está demasiado afastado do terminal Wi-Fi.

Certifique-se de que o tablet e o router sem fios estão ao alcance um do outro e que não existem paredes ou outros obstáculos entre eles.

### **O tablet não se consegue ligar a uma rede Wi-Fi por outras razões:**

Certifique-se de que o router sem fios está a funcionar normalmente.

Certifique-se de que o nome de utilizador e a palavra-passe estão corretos.

Atualize o software do produto.

Reinicie as suas definições de ligação Wi-Fi. Contacte o fornecedor de acesso.

**O tablet aquece:**

O tablet pode aquecer lentamente durante o carregamento, quando muitas aplicações são utilizadas em simultâneo ou quando a luminosidade do ecrã está muito forte. Este fenómeno é normal.

**Problema na configuração dos e-mails e dos registos de aplicação:**

Certifique-se de que está devidamente ligado à Internet.

Certifique-se de que a configuração do e-mail está correta.

A hora do sistema pode não coincidir com a hora local.

**O sistema não funciona:**

Uma aplicação de terceiros pode não ser compatível. Reinicie o sistema, premindo o botão de reiniciar .

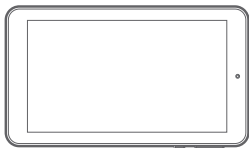
**Uma página web não é apresentada:**

Mantenha o tablet ao alcance do router Wi-Fi.

Reinicie o seu Wi-Fi e volte a tentar.

Google, Google Play, Google Maps, Gmail e outras marcas são marcas comerciais da Google LLC.

# 1. ZAWARTOŚĆ OPAKOWANIA



Tablet



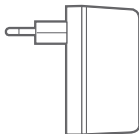
Instrukcja obsługi



Zalecenia dotyczące bezpieczeństwa i informacje prawne



Przewód USB-C



Ładowarka



## 2. MONTAŻ

Aby włożyć kartę pamięci, należy ją wsunąć w gniazdo na kartę TF lub miniSD. Zastosować się do oznaczeń „TF CARD” w szczelinie.

## 3. URUCHOMIENIE

Przed pierwszym użyciem tabletu należy całkowicie naładować baterię.

Ładowanie baterii:

Podłączyć przewód USB do portu USB-C i do portu USB w ładowarce.

Podłączyć ładowarkę do kontaktu.

Tablet włączy się i rozpocznie się ładowanie.

Podczas ładowania baterii można używać tabletu.

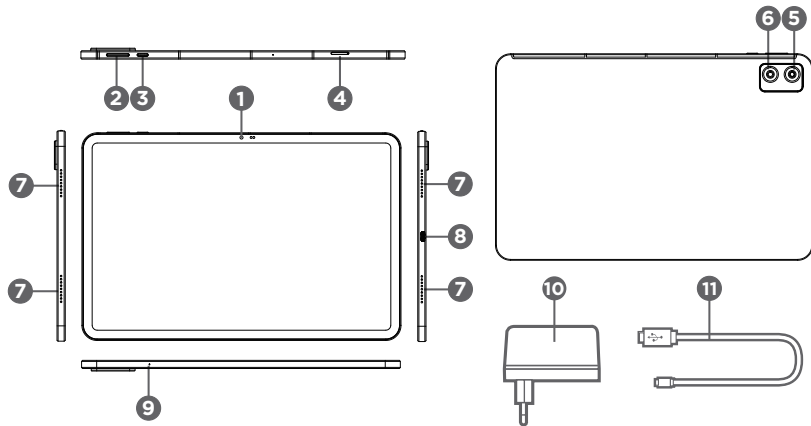
Jeśli urządzenie nie będzie przez dłuższy czas używane, należy mimo to regularnie doładowywać baterię!

### **UWAGA:**

Przy pierwszym ładowaniu należy całkowicie naładować baterię.

## 4. OPIS PRODUKTU

PL



- |                            |                 |
|----------------------------|-----------------|
| 1. Kamera przednia         | 7. Głośnik      |
| 2. Głośność + / Głośność - | 8. Port USB-C   |
| 3. Przycisk wł./wył.       | 9. Mikrofon     |
| 4. Gniazdo na kartę TF     | 10. Ładowarka   |
| 5. Kamera tylna            | 11. Przewód USB |
| 6. Flash                   |                 |

## 5. ASYSTENT URUCHAMIANIA

Przy pierwszym włączeniu tabletu asystent uruchamiania pozwala użytkownikowi skonfigurować następujące ustawienia:

- Język
- Data i godzina
- Połączenie przez Wi-Fi
- Aplikacje innych producentów

**WSKAZÓWKI:** Aby skonfigurować tablet, zalecamy ustawić się w zasięgu sieci Wi-Fi, z której użytkownik regularnie korzysta.

## 6. ŁĄCZENIE SIĘ Z SIECIĄ WI-FI

**UWAGA:** użytkownik musi znajdować się w zasięgu sieci Wi-Fi.

1. Wybrać opcję „Ustawienia”, aby wyświetlić stronę z ustawieniami sieci Wi-Fi.
2. Jeśli łączność przez Wi-Fi jest wyłączona, przestawić przełącznik Wi-Fi w pozycję „Aktywna”.

Gdy łączność przez Wi-Fi zostanie aktywowana, tablet wyszuka znajdujące się w jego zasięgu sieci Wi-Fi.

- Wybrać nazwę sieci, z którą użytkownik chce się połączyć.  
Sieci prywatne są wyświetlane z ikoną kłódki. Wymagają one podania hasła.

## WSKAZÓWKI:

- Podczas wpisywania hasła zaleca się zaznaczenie opcji „Wyświetl hasło”, aby widać było wpisywane znaki.
- Aby otrzymać hasło lub ustawienia do sieci Wi-Fi, należy się skontaktować z dostawcą Internetu.
- Jeśli łączność Wi-Fi jest aktywna i użytkownik znajduje się w zasięgu sieci, z którą już się łączył, tablet podejmie próbę automatycznego nawiązania połączenia.

PL

# 7. UŻYTKOWANIE

## Działanie przycisków

Przycisk wł./wył. (3)	Krótkie naciśnięcie przycisku przełącza ekran w tryb uśpienia lub włącza go ponownie, naciśnięcie i przytrzymanie służy natomiast do włączania lub wyłączania urządzenia.
Głośność + / Głośność - (2)	Zwiększanie ustawienia głośności / Zmniejszanie ustawienia głośności.

## 8. ROZWIĄZYWANIE PROBLEMÓW

### **Jeżeli urządzenie nie odpowiada:**

Wymusić wyłączenie urządzenia, naciskając przycisk włączania / wyłączenia (3) przez 10 sekund.

### **Jeżeli urządzenie nie włącza się:**

Naładuj urządzenie.

Naciśnij przycisk start / stop (3) przez 10 sekund.

### **Jeżeli użytkownik chce wydłużyć czas działania baterii:**

Zmniejszyć jasność ekranu i wyłączyć połączenia bezprzewodowe, o ile nie są one używane.

PL

### **Jeżeli urządzenie działa powoli:**

Zamknąć nieużywane aplikacje.

### **Zbyt słaby odbiór Wi-Fi:**

Sprawdzić, czy użytkownik nie jest za bardzo oddalony od hotspotu Wi-Fi.

Upewnić się, że tablet i ruter bezprzewodowy znajdują się wystarczająco blisko siebie i że nie ma między nimi ścian lub innych przeszkód.

### **Tablet nie może się połączyć z siecią Wi-Fi z innych powodów:**

Upewnić się, że router bezprzewodowy działa normalnie.

Sprawdzić, czy nazwa użytkownika i hasło są prawidłowe.

Zaktualizować oprogramowanie produktu.

Zresetować ustawienia połączenia Wi-Fi. Skontaktować się z dostawcą Internetu.

**Tablet nagrzewa się:**

Podczas ładowania, gdy używanych jest jednocześnie zbyt dużo aplikacji oraz gdy jasność ekranu jest ustawiona na zbyt dużą wartość, tablet może się lekko nagrzewać. Jest to normalne zjawisko.

**Problem z ustawieniami poczty elektronicznej i z rejestracją aplikacji:**

Upewnić się, że urządzenie ma połączenie z Internetem.

Sprawdzić, czy ustawienia poczty elektronicznej są prawidłowe.

Istnieje możliwość, że godzina w systemie nie pokrywa się z czasem lokalnym.

**Nie działa system:****PL**

Być może aplikacja zewnętrznego producenta jest niekompatybilna z systemem. Wcisnąć przycisk resetowania , aby zresetować system.

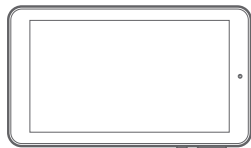
**Nie wyświetla się strona internetowa:**

Dopilnować, aby tablet znajdował się w zasięgu pracy routera Wi-Fi.

Zresetować sieć Wi-Fi i spróbować jeszcze raz.

Google, Google Play, Google Maps, Gmail i inne znaki i znaki towarowe Google LLC.

# 1. A DOBOZ TARTALMA



Tablet



Használati útmutató

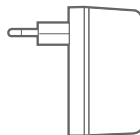


Biztonsági előírások és  
jogszabályok szerinti  
információk

HU



USB-C kábel



Töltő

## 2. ÖSSZEÁLLÍTÁS

A memóriakártyát csúsztassa a TF vagy mini SD kártya helyére.  
Vegye figyelembe a nyílásban lévő „TF CARD” jelöléseket.

## 3. BEKAPCSOLÁS

A tablet első használata előtt töltsse fel teljesen az akkumulátort.

Az akkumulátor töltése:

Csatlakoztassa az USB kábelt a USB-C porthoz és a töltő USB portjához.

Dugja be a töltőt egy konnektorba.

A tablet bekapcsolódik és a töltés megkezdődik.

A tabletet használhatja az akkumulátor töltése közben.

Ha a készüléket hosszabb ideig nem használja, töltsse fel rendszeresen az akkumulátort.

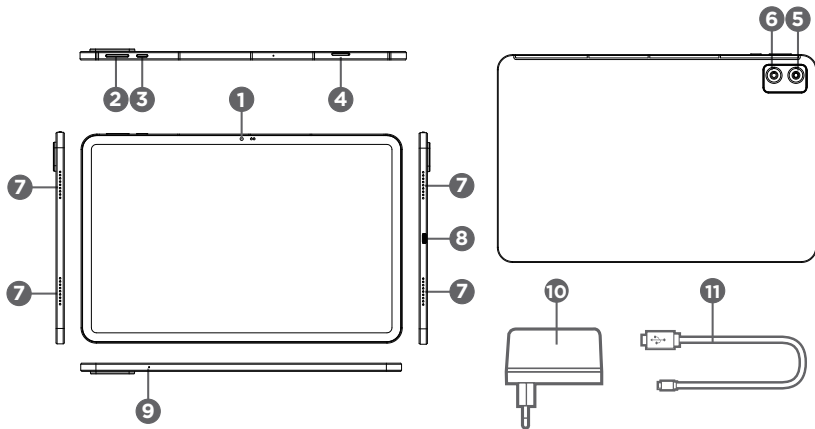
HU

### **FIGYELEM!**

Az első töltés alkalmával töltsse fel teljesen az akkumulátort.



## 4. A TERMÉK LEÍRÁSA



HU

- |                          |               |
|--------------------------|---------------|
| 1. Elülső kamera         | 7. Hangszóró  |
| 2. Hangerő + / Hangerő - | 8. USB-C port |
| 3. Be/kikapcsoló gomb    | 9. Mikrofon   |
| 4. TF kártya nyílás      | 10. Töltő     |
| 5. Hátlapi kamera        | 11. USB kábel |
| 6. Flash                 |               |

## 5. SEGÍTSÉG AZ INDULÁSNÁL

Mikor első alkalommal bekapcsolja a tabletet, az indítási segítséggel beállíthatja a következőket:

- Nyelv
- Dátum és óra
- WiFi csatlakozás
- Külső alkalmazások

HU

**FOGÁSOK:** Azt javasoljuk, hogy a tablet beállításakor tartózkodjon olyan wifi-zónában, amit rendszeresen használni fog.

## 6. CSATLAKOZÁS WIFI HÁLÓZATRA

**FIGYELEM!** Wifi hálózat közelében kell lennie.

1. Válassza ki a „Paraméterek” pontot a wifi beállítások oldalának előhívásához.
2. Ha a wifi ki van kapcsolva, állítsa a wifi kapcsolót „Bekapcsol”.  
A wifi bekapcsolása után a tablet megkeresi az elérhető wifi hálózatokat.

3. Válassza ki a hálózat nevét, amelyikhez csatlakozni kíván.  
A védett hálózatok lakattal jelennek meg. Ezekhez jelszóra van szükség.

## FOGÁSOK:

- Amikor beír egy jelszót, azt ajánljuk, hogy jelölje be a „Jelszó megjelenítése” opciót, hogy lássa a beírt karaktereket.
- Jelszóért vagy a wifi hálózat paramétereinek megismeréséért forduljon az internetszolgáltatóhoz.
- Ha a wifi be van kapcsolva és elérhető egy olyan hálózat, amelyikhez már korábban csatlakozott, a tablet automatikusan megpróbálja a kapcsolatot létrehozni.

# 7. HASZNÁLAT

HU

## A gombok funkciói

Be/kikapcsoló gomb (3)	Rövid megnyomása a képernyőt készenléti állapotba hozza/bekapcsolja, hosszú megnyomása bekapcsolja vagy kikapcsolja a készüléket.
Hangerő + / Hangerő - (2)	A hangerő növelése / A hangerő csökkentése.

## 8. HIBAELHÁRÍTÁS

### **Ha a készülék nem válaszol:**

Kösse le a készüléket a be- / kikapcsoló gomb (3) 10 másodpercig történő lenyomásával.

### **Ha az eszköz nem kapcsol be:**

Töltse fel a készüléket.

Nyomja meg a start / stop gombot (3) 10 másodpercig.

### **Ha szeretné meghosszabbítani az akkumulátor használati idejét:**

Csökkentse a képernyő fényerejét és kapcsolja ki a vezeték nélküli csatlakozásokat, ha a készülék használja őket.

### **Ha a készülék működése lelassult:**

**HU** Zárja be az éppen nem használt alkalmazásokat.

### **Túl gyenge a wifi vétel:**

Ellenőrizze, hogy nincs-e túlságosan távol a wifi adótól.

Ellenőrizze, hogy a tablet és a vezeték nélküli ruter elérhetőek egymás számára, és nincs fal vagy más akadály közöttük.

### **A tablet más okból nem csatlakozik egy wifi hálózatra:**

Győződjön meg róla, hogy a vezeték nélküli ruter rendesen működik.

Ellenőrizze a felhasználónevet és a jelszót.

Frissítse a készülék szoftverjét.

Indítsa újra a wifi csatlakozási paramétereit. Lépjen kapcsolatba az internet-szolgáltatóval.

**A tablet felmelegszik:**

A tablet kissé felmelegedhet a töltés közben, amikor sok alkalmazást használ egyszerre, vagy ha a képernyő fényerejét túl erősre állította. Ez normális jelenség.

**Probléma az emailek beállításával és az alkalmazások mentésével:**

Ellenőrizze, hogy csatlakozik az internethez.

Ellenőrizze az email beállításokat.

Előfordulhat, hogy a rendszeridő nem egyezik a helyi idővel.

**A rendszer nem működik:**

Lehet, hogy egy külső alkalmazás nem kompatibilis. Indítsa újra a rendszert az újraindítás gomb megnyomásával .

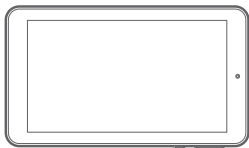
**Egy weboldal nem jelenik meg:**

Ügyeljen rá, hogy a tabletet a wifi ruter hatótávolságán belül tartsa.

Indítsa újra a wifit, majd próbálja meg ismét.

A Google, a Google Play, a Google Maps, a Gmail és más márkák a Google LLC kereskedelmi védjegyei.

# 1. CONȚINUTUL AMBALAJULUI



Tabletă



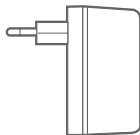
Instrucțiuni de utilizare



Instrucțiuni de securitate și prevederi legale



Cablu USB-C



Încărcător

## 2. ASAMBLARE

Pentru a introduce cardul de memorie, glisați-l în slotul de card TF sau miniSD.  
Respectați marcajele «TF CARD» din creștătură.

## 3. PUNERE ÎN FUNCȚIUNE

Înainte de a utiliza tableta pentru prima dată, încărcați complet bateria.

Pentru încărcarea bateriei:

Conectați cablul USB la portul USB-C și la portul USB al încărcătorului.

Conectați încărcătorul la o priză electrică.

Tableta pornește și începe să se încarce.

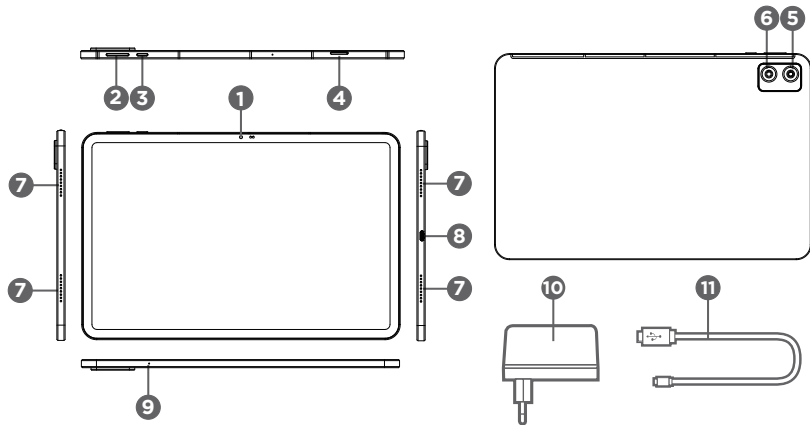
Puteți utiliza tableta în timpul încărcării bateriei.

Dacă intenționați să nu utilizați tableta o perioadă îndelungată de timp, reîncărcați bateria în mod regulat!

### **ATENȚIE:**

Încărcați complet bateria atunci când efectuați prima încărcare.

## 4. DESCRIEREA PRODUSULUI



RO



- |                            |                |
|----------------------------|----------------|
| 1. Cameră frontală         | 7. Difuzor     |
| 2. Volum + / Volum -       | 8. Port USB-C  |
| 3. Buton de pornire/oprire | 9. Microfon    |
| 4. Slot pentru cardul TF   | 10. Încărcător |
| 5. Cameră din spate        | 11. Cablu USB  |
| 6. Flash                   |                |

## 5. ASISTENT DE PORNIRE

Prima dată când porniți tableta, asistentul de pornire vă permite să setați:

- Limba
- Data și ora
- Conexiunea Wi-Fi
- Aplicații de la terți

**RECOMANDĂRI:** Pentru configurarea tabletei dumneavoastră, vă recomandăm să vă amplasați în zona din apropierea rețelei Wi-Fi pe care o utilizați în mod regulat.

## 6. CONECTAREA LA O REȚEA WI-FI

**ATENȚIE:** trebuie să fiți în raza de acoperire a unei rețele Wi-Fi.

1. Selectați „Setări” pentru a se afișa pagina cu setările Wi-Fi.
2. În cazul în care Wi-Fi este oprită, deplasați comutatorul Wi-Fi pe poziția „Activ”.  
Odată ce Wi-Fi este activată, tableta caută rețelele Wi-Fi din raza de acțiune.

3. Selectați numele rețelei la care doriți să vă conectați.  
Rețelele private sunt afișate cu un lacăt. Acestea necesită o parolă.

## RECOMANDĂRI:

- Atunci când introduceți o parolă, vă recomandăm să bifați „Afișarea parolei” pentru a vedea caracterele pe care le tastați.
- Pentru a obține parola sau setările rețelei Wi-Fi, contactați furnizorul de acces la Internet.
- În cazul în care Wi-Fi este activată și vă aflați în raza de acoperire a unei rețele la care sunteți deja conectat, tableta dumneavoastră încearcă în mod automat să stabilească o conexiune.

# 7. UTILIZARE

## RO Funcțiile tastelor

Buton de pornire/ oprire (3)	Apăsați scurt pentru a intra în așteptare / a activa ecranul, apăsați îndelung pentru a porni sau a opri tableta.
Volum + / Volum - (2)	Creșterea volumului / Scăderea volumului.

## 8. DEPANARE

### **Dacă dispozitivul nu răspunde:**

Forțați dispozitivul să se oprească apăsând butonul de pornire / oprire (3) timp de 10 secunde.

### **Dacă aparatul nu pornește:**

Încărcați dispozitivul.

Apăsați butonul pornire / oprire (3) timp de 10 secunde.

### **Dacă doriți să extindeți autonomia bateriei:**

Reduceți luminozitatea ecranului și dezactivați conexiunile fără fir dacă nu le utilizați.

### **Dacă tableta funcționează lent:**

Închideți aplicațiile pe care nu le utilizați.

### **Recepția Wi-Fi este prea slabă:**

Asigurați-vă că nu sunteți prea departe de terminalul Wi-Fi.

Asigurați-vă că tableta și routerul fără fir sunt în raza de acțiune a uneia față de cealaltă și că nu există pereți sau alte obstacole între ele.

### **Tableta nu se poate conecta la o rețea Wi-Fi din alte motive:**

Asigurați-vă că routerul fără fir funcționează normal.

Verificați dacă numele de utilizator și parola sunt corecte.

Actualizați software-ul produsului.

Reinițializați setările de conexiune Wi-Fi. Contactați furnizorul de servicii.

### **Tableta se încălzește:**

Este posibil ca tableta să se încălzească ușor în timpul încărcării, atunci când un număr mare

de aplicații sunt utilizate în același timp sau când luminozitatea ecranului este prea mare. Acest fenomen este normal.

**Problemă în setarea e-mail-urilor și înregistrările aplicației:**

Asigurați-vă că sunteți conectat la Internet.

Verificați să fie corecte setările de e-mail.

Este posibil ca ora sistemului să nu coincidă cu ora locală.

**Sistemul nu funcționează:**

O aplicație terță poate fi incompatibilă. Resetați sistemul prin apăsare pe butonul de resetare .

**O pagină Web nu se afișează:**

Asigurați-vă că mențineți tableta în raza de acțiune a routerului Wi-Fi.

Reporniți Wi-Fi și încercați din nou.

Google, Google Play, Google Maps, Gmail și alte mărci sunt mărci comerciale ale Google LLC.



Use only power supplies listed in the user manual.

Manufacturer's name or trade mark, commercial registration number and address	SHENZHEN GOOD-SHE TECHNOLOGY CO.,LTD. No. 29 Xingbao Road, Xiuxin community, Kengzi Street, Pingshan District, Shenzhen City
Model identifier	GS-W20A0938C
Input voltage	100-240 V
Input AC frequency	50/60 Hz
Output voltage	9.0V DC, 5.0V DC
Output current	2.22 A, 3.0 A
Output power	20.0 W, 15.0 W
Average active efficiency	>86.0%
Efficiency at low load(10%)	>76.0%
No-load power consumption	≤0.10 W

Operating Frequency Range:

Wi-Fi 2.4GHz: 2412-2472 MHz; Wi-Fi 5GHz: 5150-5825 MHz;

BT: 2402-2480MHz; GPS: 1559-1610MHz

Max Output Power: Wi-Fi: 16.96 dBm; BT: -0.8 dBm

Body SAR: 0.174 W/Kg

Member SAR: 0.288 W/Kg

Rechargeable Li-ion battery

High/low extreme temperatures that a battery can be subjected to during use, storage or transportation.

- Normal operation: 0 °C to 35 °C

- Storage: 0 °C to 40 °C ≤Six months

- Transportation: -10 °C to 45 °C

CE



600150276  
QT23126BP  
ES400

 **Auchan**

SAS OIA, 200, rue de la Recherche, Le Colibri  
BP 169, 59650 Villeneuve d'Ascq, France  
[www.auchan-retail.com/contact](http://www.auchan-retail.com/contact)

Made in China