

Qilive



Tablet 10.1"

FR Tablette 10.1"

ES Tableta de 10.1"

PT Tablet de 10.1"

PL Tablet 10.1"

HU Tablet 10.1"

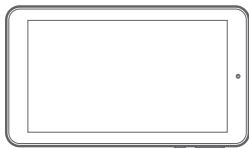
RO Tabletă 10.1"

RU Планшет 10.1"

UA Планшет 10.1"

FR	Manuel d'utilisation	P. 3
ES	Manual de instrucciones	p. 10
PT	Manual de utilização	P. 17
PL	Instrukcja obsługi	S. 24
HU	Használati utasítás	31. o.
RO	Manual de instrucțiuni	P. 38
RU	Руководство пользователя	C. 45
UA	Довідник користувача	C. 52

1. CONTENU DE LA BOÎTE



Tablette



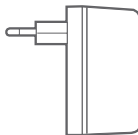
Notice d'utilisation



Consignes de sécurité et mentions légales



Câble USB



Chargeur

2. ASSEMBLAGE

Pour insérer la carte mémoire, glissez-la dans le logement pour carte TF ou miniSD. Observez les marques « TF CARD » dans l'encoche.

3. MISE EN ROUTE

Avant d'utiliser votre tablette pour la première fois, chargez complètement la batterie.

Pour charger la batterie :

Reliez le câble USB au port USB-C (1) et au port USB du chargeur.

Branchez le chargeur sur une prise de courant.

La tablette s'allume et commence à se charger.

Vous pouvez utiliser votre tablette pendant le chargement de la batterie.

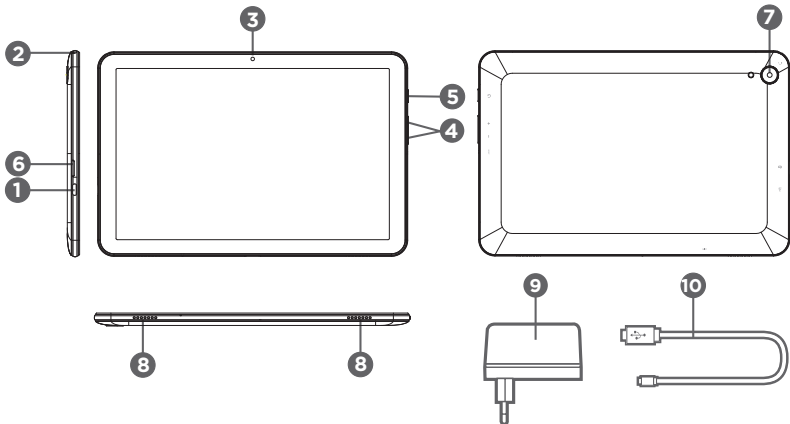
Si vous avez l'intention de laisser l'appareil inutilisé pendant longtemps, rechargez la batterie régulièrement !

ATTENTION :

Chargez complètement la batterie lors de la première charge.

4. DESCRIPTION DU PRODUIT

FR



1. Port USB-C
2. Prise écouteurs
3. Caméra avant
4. Volume + / Volume -
5. Bouton marche/arrêt
6. Logement pour carte TF
7. Caméra arrière
8. Haut-parleur
9. Chargeur
10. Câble USB

5. L'ASSISTANT DE DÉMARRAGE

La première fois que vous allumez votre tablette, l'assistant de démarrage vous permet de paramétrer :

- Langue
- Date & heure
- Connexion WiFi
- Applications tierces

ASTUCES : Pour le paramétrage de votre tablette, nous vous recommandons de vous placer dans la zone à la portée du WiFi que vous utilisez régulièrement.

6. SE CONNECTER À UN RÉSEAU WIFI

ATTENTION : vous devez vous trouver à la portée d'un réseau WiFi.

1. Sélectionnez "Paramètres" pour afficher la page des paramètres WiFi.
2. Si le WiFi est éteint, mettez l'interrupteur WiFi sur la position "Activé".

- Une fois le WiFi activé, la tablette recherche les réseaux WiFi à portée.
- Sélectionnez le nom du réseau auquel vous souhaitez vous connecter.
Les réseaux privés sont affichés avec un cadenas. Ils nécessitent un mot de passe.

ASTUCES :

- Lorsque vous saisissez un mot de passe, nous vous recommandons de cocher "Afficher mot de passe" afin de voir les caractères que vous saisissez.
- Pour obtenir le mot de passe ou les paramètres du réseau WiFi, contactez le fournisseur d'accès à Internet.
- Si votre WiFi est activé et que vous êtes à portée d'un réseau auquel vous vous êtes déjà connecté, votre tablette tente d'établir automatiquement une connexion.

7. UTILISATION

Fonctions des touches

Bouton marche/arrêt (5)	Appui court pour mettre en veille/rallumer l'écran, appui long pour démarrer ou pour éteindre.
Volume + / Volume - (4)	Monter le volume / Baisser le volume.

8. DÉPANNAGE

Si votre appareil ne répond pas :

Forcez l'appareil à s'éteindre en appuyant sur le bouton marche/arrêt (5) pendant 10 seconde.

Si votre appareil ne s'allume pas :

Chargez votre appareil.

Appuyez sur le bouton de marche/arrêt (5) pendant 10 seconde.

Si vous souhaitez prolonger l'autonomie de la batterie :

Diminuez la luminosité de l'écran et désactivez les connexions sans fil si elles sont inutilisées.

Si votre appareil fonctionne au ralenti :

Fermez les applications qui ne sont pas en cours d'utilisation.

Votre réception WiFi est trop faible :

Vérifiez que vous n'êtes pas trop loin de la borne WiFi.

Assurez-vous que la tablette et le routeur sans fil sont à portée l'un de l'autre, et qu'il n'y a pas de mur ou autre obstacle entre eux.

La tablette n'arrive pas à se connecter à un réseau WiFi pour d'autres raisons :

Assurez-vous que le routeur sans fil fonctionne normalement.

Vérifiez que le nom d'utilisateur et le mot de passe sont corrects.

Mettez à jour le logiciel du produit.

Réinitialisez vos paramètres de connexion WiFi. Contactez le fournisseur d'accès.

La tablette chauffe :

La tablette est susceptible de chauffer légèrement pendant la recharge, quand un grand nombre d'applications sont utilisées en même temps ou lorsque la luminosité de l'écran est

réglée trop forte. Ce phénomène est normal.

Problème dans le paramétrage des e-mails et des enregistrements d'application :

Assurez-vous que vous êtes bien connecté à Internet.

Vérifiez que vos paramètres d'e-mail sont corrects.

Il est possible que l'heure du système ne coïncide pas avec l'heure locale.

Le système ne marche pas :

Une application tierce est peut-être incompatible. Réinitialisez le système en appuyant sur le bouton de réinitialisation .

Une page Web ne s'affiche pas :

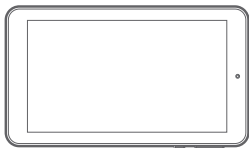
Veillez à garder la tablette à portée du routeur WiFi.

Redémarrez votre WiFi puis réessayez.

Google, Google Play, Google Maps, Gmail et d'autres marques sont des marques déposées de Google LLC.

1. CONTENIDO DEL EMBALAJE

ES



Tableta informática



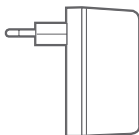
Manual de utilización



Pautas de seguridad y menciones legales



Cable USB



Cargador

2. PREPARATIVOS PRELIMINARES

Para insertar la tarjeta de memoria, deslízcala en el alojamiento para tarjeta TransFlash (TF) o mini SD previsto a tal efecto.

Observe la indicación “TF CARD” presente en el alojamiento.

ES

3. ENCENDIDO INICIAL

Antes de utilizar por primera vez su tableta informática, asegúrese de recargar totalmente su acumulador.

Para recargar el acumulador, proceda como sigue:

Conecte el cable USB al puerto USB-C (1) de la tableta y al puerto USB del cargador.

Enchufe el cargador en una toma de corriente.

La tableta informática se encenderá y comenzará a recargarse.

Podrá utilizar su tableta mientras el acumulador se recarga.

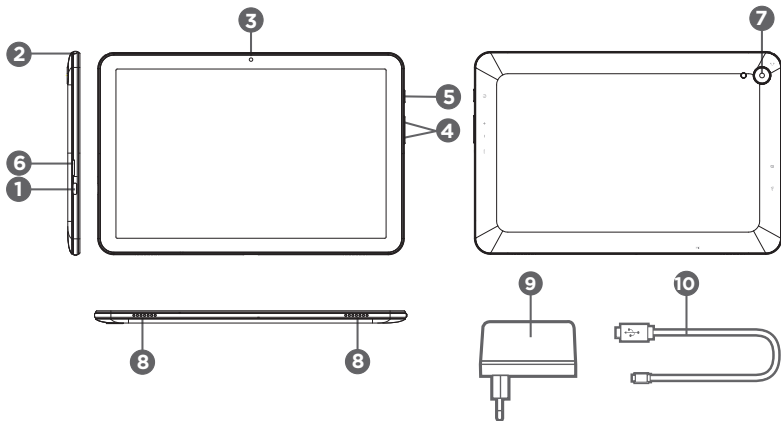
¡Si no tiene previsto utilizar el aparato durante periodos prolongados, asegúrese de recargar el acumulador a intervalos periódicos!

¡ATENCIÓN!

Asegúrese de recargar totalmente el acumulador la primera vez que proceda a recargarlo.

4. DESCRIPCIÓN DEL PRODUCTO

ES



1. Puerto USB-C
2. Conexión para auriculares
3. Cámara frontal
4. Volumen + / Volumen -
5. Botón de encendido/apagado
6. Alojamiento para tarjeta TF
7. Cámara trasera
8. Altavoz
9. Cargador
10. Cable USB

5. ASISTENTE DE CONFIGURACIÓN INICIAL

La primera vez que encienda su tableta informática, el asistente de configuración inicial le permitirá configurar los siguientes parámetros y funciones:

- Idioma
- Fecha y hora
- Conexión a una red inalámbrica
- Aplicaciones de terceros

CONSEJOS ÚTILES: para configurar su tableta informática, le recomendamos situarse en la zona de cobertura de la red inalámbrica que utilice habitualmente.

6. CÓMO CONECTARSE A UNA RED INALÁMBRICA

¡ATENCIÓN! Deberá encontrarse en la zona de cobertura de una red inalámbrica.

1. Seleccione la opción de configuración "Ajustes" para acceder a la página de configuración de parámetros de redes inalámbricas.

2. Si la función de conexión a redes inalámbricas está desactivada, deslice el interruptor wifi hasta la posición "Activada". Una vez activada la función de conexión a redes inalámbricas, su tableta informática buscará automáticamente las redes presentes en su radio de cobertura.
3. Seleccione el nombre de la red a la que desea conectarse. Las redes privadas aparecen con el símbolo de un candado cerrado. Esto indica que, para acceder a ellas, es necesario introducir una contraseña.

CONSEJOS ÚTILES:

- cuando introduzca una contraseña, le recomendamos marcar la casilla "Mostrar contraseña" para poder visualizar los caracteres introducidos.
- Póngase en contacto con el proveedor de servicios de Internet para obtener la contraseña o los parámetros de acceso a la red inalámbrica en cuestión.
- Si la función de conexión a redes inalámbricas está activada y se encuentra en la zona de cobertura de una red a la que se ha conectado previamente, su tableta informática intentará conectarse automáticamente a dicha red.

7. PREPARACIÓN Y USO

Función de los diferentes botones

Botón de encendido/apagado (5)	Púlselo brevemente para apagar provisionalmente o reactivar la pantalla. Púlselo de manera prolongada para encender o apagar la tableta informática.
--------------------------------	--

Volumen + / Volumen - (4)	Permiten aumentar o disminuir el nivel de volumen.
------------------------------	--

8. RESOLUCIÓN DE PROBLEMAS

ES

El aparato no responde:

Forigu la aparaton fermi premante la on / off butonon (5) dum 10 sekundoj. encender el aparato.

El aparato no se enciende:

Ŝarĝi vian aparaton. Premu la butonon de komenco / halto (5) dum 10 sekundoj.

Cómo prolongar la autonomía del acumulador:

Disminuya la intensidad luminosa de la pantalla y desactive las conexiones inalámbricas cuando no las esté utilizando.

El aparato funciona con demasiada lentitud:

Cierre aquellas aplicaciones que no esté utilizando.

La señal de recepción de la red inalámbrica es demasiado débil:

Compruebe que no se encuentre demasiado alejado del módem o punto de acceso a Internet. Asegúrese de que su tableta y el enrutador se encuentren dentro de la distancia de cobertura de cada uno y de que no haya ningún muro u obstáculo que impida la recepción de la señal.

Su tableta informática no consigue conectarse a una red inalámbrica por razones desconocidas:

Asegúrese de que el enrutador inalámbrico funciona como es debido.

Compruebe que el nombre y contraseña introducidos para acceder a la red inalámbrica son

los correctos. Actualice el software de su aparato. Reinicie los parámetros de conexión a la red inalámbrica. Póngase en contacto con el proveedor de servicios de internet que corresponda.

La tableta se sobrecalienta:

ES

Es posible que la tableta se recaliente un poco durante su recarga, así como al utilizar simultáneamente numerosas aplicaciones o si la intensidad luminosa de la pantalla está ajustada a un nivel elevado. Se trata de un fenómeno totalmente normal que no debe interpretarse como una anomalía.

Problemas de envío y recepción de correo electrónico o para guardar datos de las aplicaciones:

Asegúrese de estar correctamente conectado a Internet. Compruebe que los parámetros de correo electrónico están correctamente configurados. Es posible que el huso horario configurado en su tableta no coincida con el de la hora local.

El sistema no funciona:

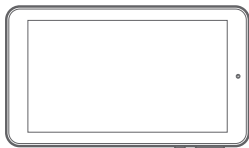
Es posible que haya instalado una aplicación de un tercero no es compatible con el sistema. Reinicie el sistema tras pulsar el botón de reinicio .

No es posible acceder a páginas web:

Asegúrese de que la tableta está situada en el radio de alcance del enrutador inalámbrico. Reinicie la conexión inalámbrica y vuelva a intentarlo.

Google, Google Play, Google Maps, Gmail y otras marcas son marcas comerciales de Google LLC.

1. CONTEÚDO DA CAIXA



Tablet



Manual de utilização

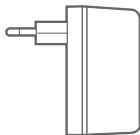


Instruções de segurança e menções legais

PT



Cabo USB



Carregador

2. MONTAGEM

Para inserir o cartão de memória, faça-o deslizar para o respetivo compartimento do cartão TF ou miniSD.

Tenha em conta as marcas "TF CARD" no entalhe.

PT

3. COLOCAÇÃO EM FUNCIONAMENTO

Antes de utilizar o seu tablet pela primeira vez, carregue a bateria por completo.

Para carregar a bateria:

Ligue o cabo USB à porta USB-C (1) e à porta USB do carregador.

Ligue o carregador a uma tomada.

O tablet liga e começa o carregamento.

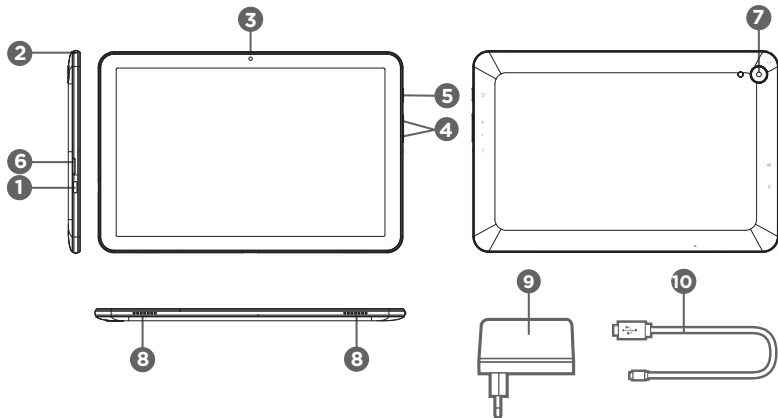
Pode utilizar o seu tablet durante o carregamento da bateria.

Se não pretender utilizar o aparelho durante um longo período de tempo, recarregue regularmente a bateria!

ATENÇÃO:

Carregue a bateria por completo durante o primeiro carregamento.

4. DESCRIÇÃO DO PRODUTO



PT

1. Porta USB-C
2. Entrada para auscultadores
3. Câmara dianteira
4. Volume + / Volume -
5. Botão de ligar/desligar
6. Compartimento para o cartão TF
7. Câmara traseira
8. Altifalante
9. Carregador
10. Cabo USB

5. ASSISTENTE DE LIGAÇÃO

Na primeira vez que ligar o seu tablet, o assistente de ligação permite-lhe configurar:

- Língua
- Data e hora
- Ligação Wi-Fi
- Aplicações de terceiros

DICAS: Para configurar o seu tablet, recomendamos que se coloque na zona Wi-Fi da rede que utiliza regularmente.

6. LIGAR-SE A UMA REDE WI-FI

ATENÇÃO: Deve estar ao alcance de uma rede Wi-Fi.

1. Selecione "Definições" para visualizar a página das definições Wi-Fi.
2. Se o Wi-Fi estiver desligado, faça deslizar o interruptor Wi-Fi para a posição "Ativado". Quando o Wi-Fi estiver ativado, o tablet procura as redes Wi-Fi que estão ao seu alcance.
3. Selecione o nome da rede a que se deseja ligar.

As redes privadas são apresentadas com um cadeado. Elas necessitam de uma palavra-passe.

DICAS:

- Quando digitar uma palavra-passe, recomendamos que escolha "Apresentar palavra-passe", para ver os caracteres que está a digitar.
- Para obter a palavra-passe ou as definições da rede Wi-Fi, contacte o fornecedor de acesso à Internet.
- Se o seu Wi-Fi estiver ativado e estiver ao alcance de uma rede a que já está ligado, o seu tablet tenta estabelecer automaticamente uma ligação.

PT

7. UTILIZAÇÃO

Funções dos botões

Botão de ligar/ desligar (5)	Prima para colocar no modo inativo/ligar o ecrã. Mantenha premido para ligar ou desligar.
Volume + / Volume - (4)	Aumente o volume / Diminua o volume.

8. RESOLUÇÃO DE PROBLEMAS

Se o seu aparelho não responder:

Força o dispositivo a desligar pressionando o botão ligar / desligar (5) por 10 segundos.

Se o seu aparelho não ligar:

Carregue o seu dispositivo.

PT Pressione o botão Iniciar / Parar (5) por 10 segundos.

Se deseja prolongar a autonomia da bateria:

Diminua a luminosidade do ecrã e desative as ligações sem fios que não estejam a ser utilizadas.

Se o seu aparelho estiver a funcionar lentamente:

Feche as aplicações que não estejam a ser utilizadas.

A sua receção Wi-Fi está demasiado fraca:

Certifique-se de que não está demasiado afastado do terminal Wi-Fi.

Certifique-se de que o tablet e o router sem fios estão ao alcance um do outro e que não existem paredes ou outros obstáculos entre eles.

O tablet não se consegue ligar a uma rede Wi-Fi por outras razões:

Certifique-se de que o router sem fios está a funcionar normalmente.

Certifique-se de que o nome de utilizador e a palavra-passe estão corretos.

Atualize o software do produto.

Reinicie as suas definições de ligação Wi-Fi. Contacte o fornecedor de acesso.

O tablet aquece:

O tablet pode aquecer lentamente durante o carregamento, quando muitas aplicações são

utilizadas em simultâneo ou quando a luminosidade do ecrã está muito forte. Este fenómeno é normal.

Problema na configuração dos e-mails e dos registos de aplicação:

Certifique-se de que está devidamente ligado à Internet.

Certifique-se de que a configuração do e-mail está correta.

A hora do sistema pode não coincidir com a hora local.

O sistema não funciona:

Uma aplicação de terceiros pode não ser compatível. Reinicie o sistema, premindo o botão de reiniciar .

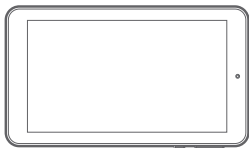
Uma página web não é apresentada:

Mantenha o tablet ao alcance do router Wi-Fi.

Reinicie o seu Wi-Fi e volte a tentar.

Google, Google Play, Google Maps, Gmail e outras marcas são marcas comerciais da Google LLC.

1. ZAWARTOŚĆ OPAKOWANIA



Tablet



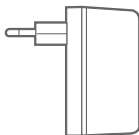
Instrukcja obsługi



Zalecenia dotyczące bezpieczeństwa i informacje prawne



Przewód USB



Ładowarka

2. MONTAŻ

Aby włożyć kartę pamięci, należy ją wsunąć w gniazdo na kartę TF lub miniSD. Zastosować się do oznaczeń „TF CARD” w szczelinie.

3. URUCHOMIENIE

Przed pierwszym użyciem tabletu należy całkowicie naładować baterię.

Ładowanie baterii:

Podłączyć przewód USB do portu USB-C (1) i do portu USB w ładowarce.

Podłączyć ładowarkę do kontaktu.

Tablet włączy się i rozpocznie się ładowanie.

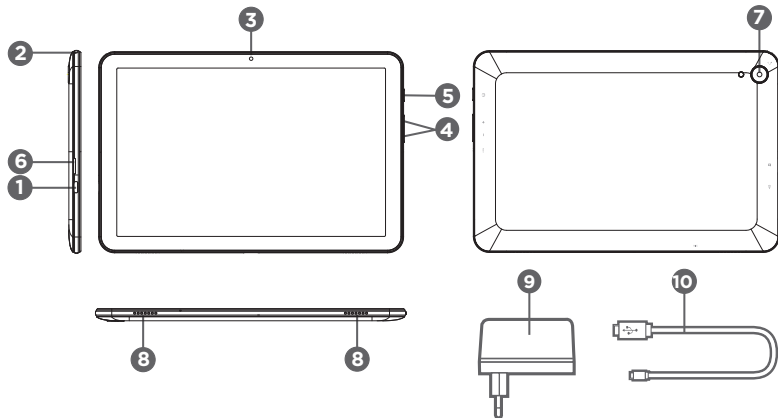
Podczas ładowania baterii można używać tabletu.

Jeśli urządzenie nie będzie przez dłuższy czas używane, należy mimo to regularnie doładowywać baterię!

UWAGA:

Przy pierwszym ładowaniu należy całkowicie naładować baterię.

4. OPIS PRODUKTU



PL

- | | |
|----------------------------|-----------------|
| 1. Port USB-C | 7. Kamera tylna |
| 2. Gniazdo słuchawek | 8. Głośnik |
| 3. Kamera przednia | 9. Ładowarka |
| 4. Głośność + / Głośność - | 10. Przewód USB |
| 5. Przycisk wł./wył. | |
| 6. Gniazdo na kartę TF | |

5. ASYSTENT URUCHAMIANIA

Przy pierwszym włączeniu tabletu asystent uruchamiania pozwala użytkownikowi skonfigurować następujące ustawienia:

- Język
- Data i godzina
- Połączenie przez Wi-Fi
- Aplikacje innych producentów

WSKAZÓWKI: Aby skonfigurować tablet, zalecamy ustawić się w zasięgu sieci Wi-Fi, z której użytkownik regularnie korzysta.

6. ŁĄCZENIE SIĘ Z SIECIĄ WI-FI

UWAGA: użytkownik musi znajdować się w zasięgu sieci Wi-Fi.

1. Wybrać opcję „Ustawienia”, aby wyświetlić stronę z ustawieniami sieci Wi-Fi.
2. Jeśli łączność przez Wi-Fi jest wyłączona, przestawić przełącznik Wi-Fi w pozycję „Aktywna”.

Gdy łączność przez Wi-Fi zostanie aktywowana, tablet wyszuka znajdujące się w jego

- zasięgu sieci Wi-Fi.
3. Wybrać nazwę sieci, z którą użytkownik chce się połączyć.
Sieci prywatne są wyświetlane z ikoną kłódki. Wymagają one podania hasła.

WSKAZÓWKI:

- Podczas wpisywania hasła zaleca się zaznaczenie opcji „Wyświetl hasło”, aby widać było wpisywane znaki.
- Aby otrzymać hasło lub ustawienia do sieci Wi-Fi, należy się skontaktować z dostawcą Internetu.
- Jeśli łączność Wi-Fi jest aktywna i użytkownik znajduje się w zasięgu sieci, z którą już się łączył, tablet podejmie próbę automatycznego nawiązania połączenia.

PL

7. UŻYTKOWANIE

Działanie przycisków

Przycisk wł./wył. (5)	Krótkie naciśnięcie przycisku przełącza ekran w tryb uśpienia lub włącza go ponownie, naciśnięcie i przytrzymanie służy natomiast do włączania lub wyłączania urządzenia.
Głośność + / Głośność - (4)	Zwiększanie ustawienia głośności / Zmniejszanie ustawienia głośności.

8. ROZWIĄZYWANIE PROBLEMÓW

Jeżeli urządzenie nie odpowiada:

Wymusić wyłączenie urządzenia, naciskając przycisk włączania / wyłączenia (5) przez 10 sekund.

Jeżeli urządzenie nie włącza się:

Naładuj urządzenie.

Naciśnij przycisk start / stop (5) przez 10 sekund.

Jeżeli użytkownik chce wydłużyć czas działania baterii:

Zmniejszyć jasność ekranu i wyłączyć połączenia bezprzewodowe, o ile nie są one używane.

Jeżeli urządzenie działa powoli:

Zamknąć nieużywane aplikacje.

Zbyt słaby odbiór Wi-Fi:

Sprawdzić, czy użytkownik nie jest za bardzo oddalony od hotspotu Wi-Fi.

Upewnić się, że tablet i ruter bezprzewodowy znajdują się wystarczająco blisko siebie i że nie ma między nimi ścian lub innych przeszkód.

Tablet nie może się połączyć z siecią Wi-Fi z innych powodów:

Upewnić się, że router bezprzewodowy działa normalnie.

Sprawdzić, czy nazwa użytkownika i hasło są prawidłowe.

Zaktualizować oprogramowanie produktu.

Zresetować ustawienia połączenia Wi-Fi. Skontaktować się z dostawcą Internetu.

Tablet nagrzewa się:

Podczas ładowania, gdy używanych jest jednocześnie zbyt dużo aplikacji oraz gdy jasność

ekranu jest ustawiona na zbyt dużą wartość, tablet może się lekko nagrzewać. Jest to normalne zjawisko.

Problem z ustawieniami poczty elektronicznej i z rejestracją aplikacji:

Upewnić się, że urządzenie ma połączenie z Internetem.

Sprawdzić, czy ustawienia poczty elektronicznej są prawidłowe.

Istnieje możliwość, że godzina w systemie nie pokrywa się z czasem lokalnym.

Nie działa system:

Być może aplikacja zewnętrznego producenta jest niekompatybilna z systemem. Wcisnąć przycisk resetowania , aby zresetować system.

PL

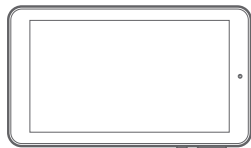
Nie wyświetla się strona internetowa:

Dopilnować, aby tablet znajdował się w zasięgu pracy routera Wi-Fi.

Zresetować sieć Wi-Fi i spróbować jeszcze raz.

Google, Google Play, Google Maps, Gmail i inne znaki i znaki towarowe Google LLC.

1. A DOBOZ TARTALMA



Tablet



Használati útmutató

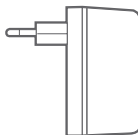


Biztonsági előírások és
jogszabályok szerinti
információk

HU



USB kábel



Töltő

2. ÖSSZEÁLLÍTÁS

A memóriakártyát csúsztassa a TF vagy mini SD kártya helyére.
Vegye figyelembe a nyílásban lévő „TF CARD” jelöléseket.

3. BEKAPCSOLÁS

A tablet első használata előtt töltsse fel teljesen az akkumulátort.

Az akkumulátor töltése:

Csatlakoztassa az USB kábelt a USB-C porthoz (1) és a töltő USB portjához.

Dugja be a töltőt egy konnektorba.

A tablet bekapcsolódik és a töltés megkezdődik.

A tabletet használhatja az akkumulátor töltése közben.

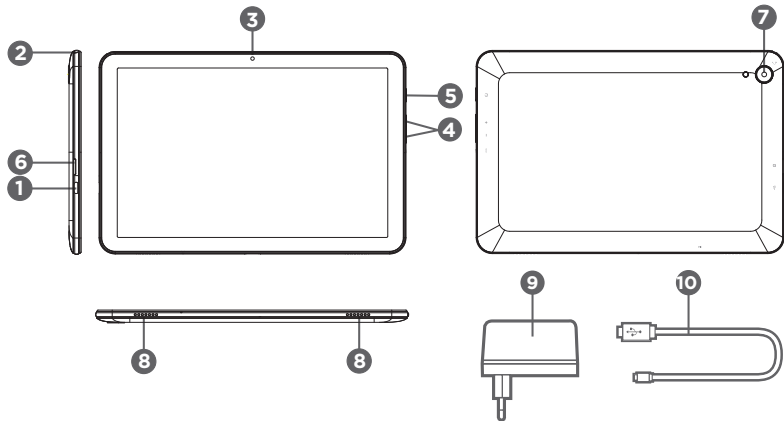
Ha a készüléket hosszabb ideig nem használja, töltsse fel rendszeresen az akkumulátort.

HU

FIGYELEM!

Az első töltés alkalmával töltsse fel teljesen az akkumulátort.

4. A TERMÉK LEÍRÁSA



HU

- | | |
|--------------------------|-------------------|
| 1. USB-C port | 7. Hátlapi kamera |
| 2. Fejhallgató kimenet | 8. Hangszóró |
| 3. Elülső kamera | 9. Töltő |
| 4. Hangerő + / Hangerő - | 10.USB kábel |
| 5. Be/kikapcsoló gomb | |
| 6. TF kártya nyílás | |

5. SEGÍTSÉG AZ INDULÁSNÁL

Mikor első alkalommal bekapcsolja a tabletet, az indítási segítséggel beállíthatja a következőket:

- Nyelv
- Dátum és óra
- WiFi csatlakozás
- Külső alkalmazások

HU

FOGÁSOK: Azt javasoljuk, hogy a tablet beállításakor tartózkodjon olyan wifi-zónában, amit rendszeresen használni fog.

6. CSATLAKOZÁS WIFI HÁLÓZATRA

FIGYELEM! Wifi hálózat közelében kell lennie.

1. Válassza ki a „Paraméterek” pontot a wifi beállítások oldalának előhívásához.
2. Ha a wifi ki van kapcsolva, állítsa a wifi kapcsolót „Bekapcsol”.
A wifi bekapcsolása után a tablet megkeresi az elérhető wifi hálózatokat.
3. Válassza ki a hálózat nevét, amelyikhez csatlakozni kíván.

A védett hálózatok lakattal jelennek meg. Ezekhez jelszóra van szükség.

FOGÁSOK:

- Amikor beír egy jelszót, azt ajánljuk, hogy jelölje be a „Jelszó megjelenítése” opciót, hogy lássa a beírt karaktereket.
- Jelszóért vagy a wifi hálózat paramétereinek megismeréséért forduljon az internetszolgáltatóhoz.
- Ha a wifi be van kapcsolva és elérhető egy olyan hálózat, amelyikhez már korábban csatlakozott, a tablet automatikusan megpróbálja a kapcsolatot létrehozni.

7. HASZNÁLAT

HU

A gombok funkciói

Be/kikapcsoló gomb (5)	Rövid megnyomása a képernyőt készenléti állapotba hozza/bekapcsolja, hosszú megnyomása bekapcsolja vagy kikapcsolja a készüléket.
Hangerő + / Hangerő - (4)	A hangerő növelése / A hangerő csökkentése.

8. HIBAELHÁRÍTÁS

Ha a készülék nem válaszol:

Kösse le a készüléket a be- / kikapcsoló gomb (5) 10 másodpercig történő lenyomásával.

Ha az eszköz nem kapcsol be:

Töltse fel a készüléket.

Nyomja meg a start / stop gombot (5) 10 másodpercig.

Ha szeretné meghosszabbítani az akkumulátor használati idejét:

Csökkentse a képernyő fényerejét és kapcsolja ki a vezeték nélküli csatlakozásokat, ha a készülék használja őket.

Ha a készülék működése lelassult:

HU Zárja be az éppen nem használt alkalmazásokat.

Túl gyenge a wifi vétel:

Ellenőrizze, hogy nincs-e túlságosan távol a wifi adótól.

Ellenőrizze, hogy a tablet és a vezeték nélküli router elérhetőek egymás számára, és nincs fal vagy más akadály közöttük.

A tablet más okból nem csatlakozik egy wifi hálózatra:

Győződjön meg róla, hogy a vezeték nélküli router rendesen működik.

Ellenőrizze a felhasználónevet és a jelszót.

Frissítse a készülék szoftverjét.

Indítsa újra a wifi csatlakozási paramétereit. Lépjen kapcsolatba az internet-szolgáltatóval.

A tablet felmelegszik:

A tablet kissé felmelegedhet a töltés közben, amikor sok alkalmazást használ egyszerre, vagy

ha a képernyő fényerejét túl erősre állította. Ez normális jelenség.

Probléma az emailek beállításával és az alkalmazások mentésével:

Ellenőrizze, hogy csatlakozik az internethez.

Ellenőrizze az email beállításokat.

Előfordulhat, hogy a rendszeridő nem egyezik a helyi idővel.

A rendszer nem működik:

Lehet, hogy egy külső alkalmazás nem kompatibilis. Indítsa újra a rendszert az újraindítás gomb megnyomásával .

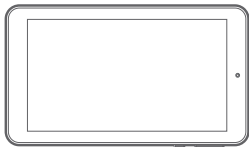
Egy weboldal nem jelenik meg:

Ügyeljen rá, hogy a tabletet a wifi ruter hatótávolságán belül tartsa.

Indítsa újra a wifit, majd próbálja meg ismét.

A Google, a Google Play, a Google Maps, a Gmail és más márkák a Google LLC kereskedelmi védjegyei.

1. CONȚINUTUL AMBALAJULUI



Tabletă



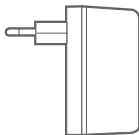
Instrucțiuni de utilizare



Instrucțiuni de securitate și prevederi legale



Cablu USB



Încărcător

2. ASAMBLARE

Pentru a introduce cardul de memorie, glisați-l în slotul de card TF sau miniSD.
Respectați marcajele «TF CARD» din creștătură.

3. PUNERE ÎN FUNCȚIUNE

Înainte de a utiliza tableta pentru prima dată, încărcați complet bateria.

Pentru încărcarea bateriei:

Conectați cablul USB la portul USB-C (1) și la portul USB al încărcătorului.

Conectați încărcătorul la o priză electrică.

Tableta pornește și începe să se încarce.

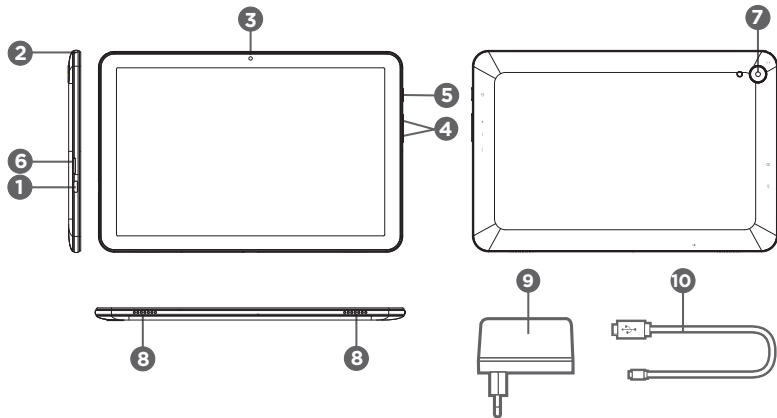
Puteți utiliza tableta în timpul încărcării bateriei.

Dacă intenționați să nu utilizați tableta o perioadă îndelungată de timp, reîncărcați bateria în mod regulat!

ATENȚIE:

Încărcați complet bateria atunci când efectuați prima încărcare.

4. DESCRIEREA PRODUSULUI



- | | |
|----------------------------|---------------------|
| 1. Port USB-C | 7. Cameră din spate |
| 2. Priză pentru căști | 8. Difuzor |
| 3. Cameră frontală | 9. Încărcător |
| 4. Volum + / Volum - | 10. Cablu USB |
| 5. Buton de pornire/oprire | |
| 6. Slot pentru cardul TF | |

5. ASISTENT DE PORNIRE

Prima dată când porniți tableta, asistentul de pornire vă permite să setați:

- Limba
- Data și ora
- Conexiunea Wi-Fi
- Aplicații de la terți

RECOMANDĂRI: Pentru configurarea tabletei dumneavoastră, vă recomandăm să vă amplasați în zona din apropierea rețelei Wi-Fi pe care o utilizați în mod regulat.

6. CONECTAREA LA O REȚEA WI-FI

ATENȚIE: trebuie să fiți în raza de acoperire a unei rețele Wi-Fi.

1. Selectați „Setări” pentru a se afișa pagina cu setările Wi-Fi.
2. În cazul în care Wi-Fi este oprită, deplasați comutatorul Wi-Fi pe poziția „Activ”. Odată ce Wi-Fi este activată, tableta caută rețelele Wi-Fi din raza de acțiune.
3. Selectați numele rețelei la care doriți să vă conectați.
Rețelele private sunt afișate cu un lacăt. Acestea necesită o parolă.

RECOMANDĂRI:

- Atunci când introduceți o parolă, vă recomandăm să bifați „Afișarea parolei” pentru a vedea caracterele pe care le tastați.
- Pentru a obține parola sau setările rețelei Wi-Fi, contactați furnizorul de acces la Internet.
- În cazul în care Wi-Fi este activată și vă aflați în raza de acoperire a unei rețele la care sunteți deja conectat, tableta dumneavoastră încearcă în mod automat să stabilească o conexiune.

7. UTILIZARE

Funcțiile tastelor

Buton de pornire/ oprire (5)	Apăsăți scurt pentru a intra în așteptare / a activa ecranul, apăsăți îndelung pentru a porni sau a opri tableta.
Volum + / Volum - (4)	Creșterea volumului / Scăderea volumului.

8. DEPANARE

Dacă dispozitivul nu răspunde:

Forțați dispozitivul să se oprească apăsând butonul de pornire / oprire (5) timp de 10 secunde.

Dacă aparatul nu pornește:

Încărcați dispozitivul.

Apăsați butonul pornire / oprire (5) timp de 10 secunde.

Dacă doriți să extindeți autonomia bateriei:

Reduceți luminozitatea ecranului și dezactivați conexiunile fără fir dacă nu le utilizați.

Dacă tableta funcționează lent:

Închideți aplicațiile pe care nu le utilizați.

Recepția Wi-Fi este prea slabă:

Asigurați-vă că nu sunteți prea departe de terminalul Wi-Fi.

Asigurați-vă că tableta și routerul fără fir sunt în raza de acțiune a uneia față de cealaltă și că nu există pereți sau alte obstacole între ele.

Tableta nu se poate conecta la o rețea Wi-Fi din alte motive:

Asigurați-vă că routerul fără fir funcționează normal.

Verificați dacă numele de utilizator și parola sunt corecte.

Actualizați software-ul produsului.

Reinițializați setările de conexiune Wi-Fi. Contactați furnizorul de servicii.

Tableta se încălzește:

Este posibil ca tableta să se încălzească ușor în timpul încărcării, atunci când un număr mare de aplicații sunt utilizate în același timp sau când luminozitatea ecranului este prea mare.

Acest fenomen este normal.

Problemă în setarea e-mail-urilor și înregistrările aplicației:

Asigurați-vă că sunteți conectat la Internet.

Verificați să fie corecte setările de e-mail.

Este posibil ca ora sistemului să nu coincidă cu ora locală.

Sistemul nu funcționează:

O aplicație terță poate fi incompatibilă. Resetați sistemul prin apăsare pe butonul de resetare .

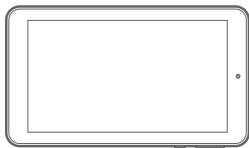
O pagină Web nu se afișează:

Asigurați-vă că mențineți tableta în raza de acțiune a routerului Wi-Fi.

Reporniți Wi-Fi și încercați din nou.

Google, Google Play, Google Maps, Gmail și alte mărci sunt mărci comerciale ale Google LLC.

1. СОДЕРЖИМОЕ УПАКОВКИ



Планшет



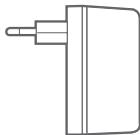
Руководство по эксплуатации



Правила техники безопасности и юридическая информация



USB-кабель



Зарядное устройство

2. СБОРКА

Чтобы вставить карту памяти, введите ее в разъем для карты TF или miniSD.

Соблюдайте отметки « TF CARD », нанесенные на паз.

3. ЭКСПЛУАТАЦИЯ

Перед первым использованием планшета полностью зарядите аккумулятор.

Для зарядки аккумулятора:

Подключите USB-кабель к порту USB-C(1) и к порту USB зарядного устройства.

Надлежащим образом подключите зарядное устройство к настенной сетевой розетке.

Планшет включится и начнется процесс зарядки аккумулятора.

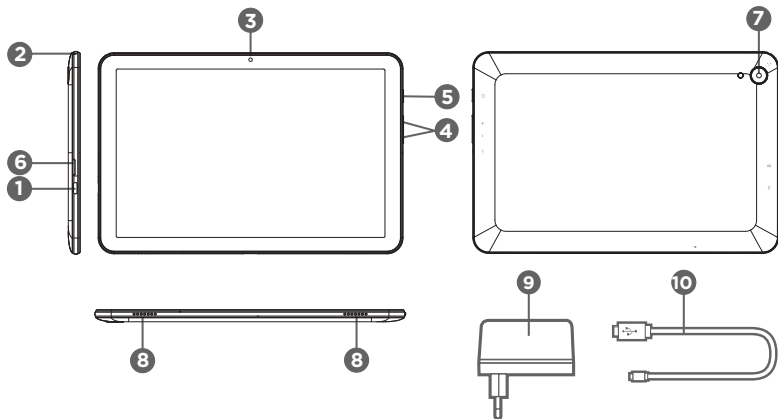
В процессе зарядки аккумулятора Вы можете пользоваться планшетом.

Если Вы не планируете пользоваться планшетом на протяжении длительного периода времени, регулярно подзаряжайте аккумулятор!

ВНИМАНИЕ:

В процессе первой зарядки полностью зарядите аккумулятор.

4. ОПИСАНИЕ ПРОДУКЦИИ



RU

- | | |
|-------------------------------------|----------------------------|
| 1. Порт USB-C | 7. Камера на задней панели |
| 2. Гнездо для подключения наушников | 8. Динамик |
| 3. Фронтальная камера | 9. Зарядное устройство |
| 4. Громкость + / Громкость - | 10. USB-кабель |
| 5. Кнопка вкл./выкл | |
| 6. Гнездо для TF-карты | |

5. МАСТЕР ЗАПУСКА

При первом включении планшета мастер запуска позволяет настроить:

- Язык
- Дату и время
- WiFi-подключение
- Стронние приложения

СПОСОБЫ: Чтобы задать параметры планшета, мы рекомендуем Вам разместиться в зоне сети WiFi, которую Вы регулярно используете.

RU

6. ПОДКЛЮЧЕНИЕ К СЕТИ WIFI

ВНИМАНИЕ: Вы должны находиться в зоне действия сети WiFi.

1. Выберите «Параметры», чтобы вывести на экран страницу с параметрами WiFi.
2. Если WiFi выключен, переведите выключатель WiFi в положение «Активировано». После активации WiFi планшет произведет поиск доступных WiFi-сетей.
3. Выберите сеть, к которой хотите подключиться.
Частные сети отмечены значком с навесным замком. Для подключения к этим

сетям необходимо ввести пароль.

СПОСОБЫ:

- При вводе пароля рекомендуем выбрать параметр «Показать пароль», чтобы видеть вводимые символы.
- Чтобы получить пароль или параметры сети WiFi свяжитесь с Интернет-провайдером.
- Если WiFi активирован, и Вы находитесь в зоне действия сети, к которой Вы уже подключились, планшет автоматически попытается произвести подключение к сети.

7. ЭКСПЛУАТАЦИЯ

Функции кнопок

Кнопка вкл/выкл (6)	Короткое нажатие для перевода в режим ожидания/включения экрана, длительное нажатие для запуска или выключения экрана.
Громкость + / Громкость - (4)	Увеличить громкость / Уменьшить громкость.

RU

8. УСТРАНЕНИЕ НЕИСПРАВНОСТЕЙ

Если ваше устройство не отвечает:

Выключите устройство, нажав кнопку включения / выключения (5) в течение 10 секунд.

Если ваше устройство не включается:

Зарядите устройство.

Нажмите кнопку пуска / останова (5) в течение 10 секунд.

Если Вы хотите продлить автономную работу аккумулятора:

Уменьшите яркость экрана и деактивируйте беспроводные подключения, если они не используются.

Если устройство работает с задержкой:

Закройте не используемые приложения.

Сигнал WiFi слишком слабый:

Проверьте, что Вы не находитесь слишком далеко от зоны охвата WiFi-сети.

Убедитесь в том, что планшет и беспроводной роутер находятся в пределах досягаемости друг друга, и что между ними нет никаких препятствий, например, стен.

RU

Планшет не подключается к сети WiFi по другим причинам:

Убедитесь, что беспроводной роутер работает.

Убедитесь в том, что имя пользователя и пароль введены правильно.

Обновите программное обеспечение устройства.

Вновь задайте настройки WiFi-подключения. Свяжитесь с Интернет-провайдером.

Планшет нагревается:

Планшет может слегка нагреваться в процессе зарядки аккумулятора, в случае

одновременного использования большого количества приложений, и при слишком высокой яркости экрана. Это нормально.

Проблема с настройками электронной почты и регистрацией приложений:

Убедитесь в наличии хорошего подключения к сети Интернет.

Убедитесь в том, что параметры электронной почты введены правильно.

Возможно, что часовой пояс системы не соответствует местному часовому поясу.

Система не работает:

Стороннее приложение может быть несовместимо. Перезапустите систему, нажав на кнопку перезагрузки .

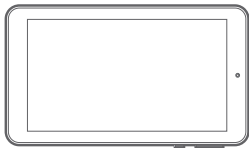
Интернет-страница не отображается:

Следите за тем, чтобы устройство находилось в пределах досягаемости Wi-Fi роутера.

Перезагрузите Wi-Fi роутер, а затем попробуйте снова.

Google, Google Play, Google Maps, Gmail и другие знаки являются товарными знаками компании Google LLC.

1. КОМПЛЕКТ ПОСТАВКИ



Планшет



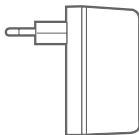
Інструкція з використання



Безпека та правові
питання



Кабель USB



Зарядний пристрій

2. ЗБИРАННЯ

Картку пам'яті слід вставляти в слот для карток TF або MiniSD.

Зверніть увагу на позначки «TF CARD» у слоті.

3. ЗАПУСК

Перед використанням планшета вперше повністю зарядіть акумулятор.

Для заряджання акумулятора:

Підключіть кабель USB до порту USB-C (1) і порту USB на зарядному пристрої.

Під'єднайте зарядний пристрій до розетки.

Планшет вмикається і починає заряджатися.

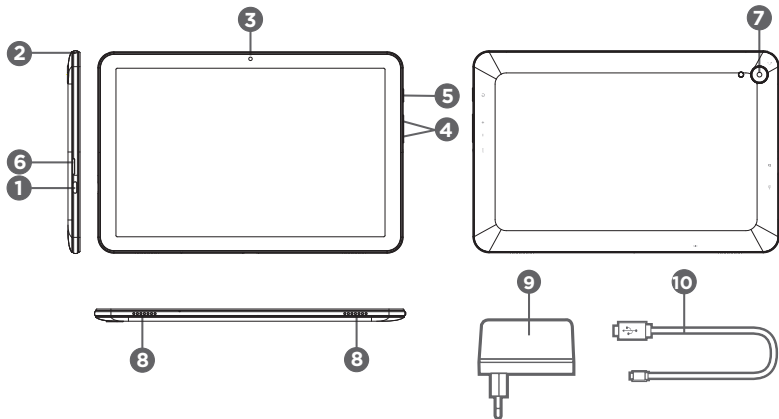
Ви можете користуватися планшетом під час заряджання акумулятора.

Якщо ви плануєте не використовувати пристрій протягом тривалого часу, регулярно заряджайте батарею!

УВАГА!

Повністю зарядіть батарею під час першого заряджання.

4. ОПИС ВИРОБУ



1. USB C-порт
2. Гніздо навушників
3. Фронтальна камера
4. Збільшення/зменшення гучності
5. Кнопка ввімкнення/вимкнення
6. Слот для картки пам'яті TF
7. Задня камера
8. Динамік
9. Зарядний пристрій
10. Кабель USB

5. МАЙСТЕР ЗАПУСКУ

Уперше, коли ви вмикаєте планшет, майстер запуску дає змогу встановити такі параметри:

- Мова
- Дата й час
- З'єднання WiFi
- Програми інших виробників

ПІДКАЗКИ. Для налаштування планшета рекомендуємо перейти до зони дії мережі WiFi, яку ви використовуєте регулярно.

6. ПІДКЛЮЧЕННЯ ДО МЕРЕЖІ WiFi

УВАГА! Ви повинні перебувати в зоні дії мережі WiFi.

1. Виберіть «Параметри», щоб відобразити сторінку параметрів WiFi.
2. Якщо WiFi вимкнено, установіть перемикач WiFi у положення «Увімкнено». Коли WiFi увімкнено, планшет шукає мережі WiFi у зоні дії.
3. Виберіть ім'я мережі, до якої ви бажаєте отримати доступ.

Приватні мережі відображаються із замком. Вони вимагають введення пароля.

ПІДКАЗКИ.

- Під час введення пароля рекомендуємо встановити прапорець «Показати пароль», щоб бачити символи, які ви вводите.
- Для отримання пароля або налаштувань мережі WiFi зверніться до постачальника послуг Інтернету.
- Якщо WiFi увімкнено і ви перебуваєте в зоні покриття мережі, до якої ви вже підключалися, планшет автоматично починає підключатися.

7. ВИКОРИСТАННЯ

Функції клавіш

Кнопка ввімкнення/ вимкнення (5)	Коротке натискання – перехід у режим очікування/ввімкнення екрана, довге натискання – запуск або вимкнення.
Збільшення/зменшення гучності (4)	Збільшити гучність / зменшити гучність.

8. ПОШУК НЕСПРАВНОСТЕЙ

Якщо ваш пристрій не відповідає:

Примусово вимкнути пристрій, натиснувши кнопку вмикання / вимикання (5) протягом 10 секунд.

Якщо ваш пристрій не вмикається:

Зарядіть свій пристрій.

Натисніть кнопку start / stop (5) протягом 10 секунд.

Якщо ви хочете продовжити термін служби батареї:

Зменште яскравість екрана і вимкніть бездротові з'єднання, якщо вони не використовуються.

Якщо прилад працює повільно:

Закривайте програми, які не використовуються.

Приєм сигнал WiFi занадто слабкий.

Переконайтеся, що ви не занадто далеко від точки доступу WiFi.

Переконайтеся, що планшет і бездротовий маршрутизатор перебувають у межах досяжності один від одного і між ними немає стін та інших перешкод.

Планшет не може підключитися до мережі WiFi з інших причин:

Переконайтеся, що бездротовий маршрутизатор працює належним чином.

Переконайтеся, що ім'я користувача та пароль правильні.

Оновіть програмне забезпечення пристрою.

Скиньте налаштування з'єднання WiFi. Зверніться до свого постачальника послуг.

Планшет нагрівається:

Планшет може злегка нагріватися під час заряджання, коли одночасно використовується велика кількість програм або коли встановлена занадто висока яскравість екрана. Це нормально.

Проблема в налаштуванні електронної пошти і записів програм:

Переконайтеся, що ви підключені до Інтернету.

Перевірте, чи налаштування електронної пошти правильні.

Системний час, можливо, не відповідає місцевому часу.

Система не працює:

Можливо, стороння програма несумісна. Скиньте систему натисканням кнопки скидання

Веб-сторінка не відображається:

Переконайтеся в тому, що планшет перебуває в зоні дії маршрутизатора WiFi.

Перезапустіть WiFi і спробуйте ще раз.

Google, Google Play, Google Maps, Gmail та інші марки є торговельними марками Google LLC.

Use only power supplies listed in the user manual.

Manufacturer's name or trade mark,commercial registration number and address	Dongguan Bestgk Smark Technology Co.,Ltd F/5, Building A No.6, Xiaobu 2 Road, Guanjingtuo Village, Fenggang Town, Dongguan
Model identifier	K-T5B0502000E1
Input voltage	100-240V
Input AC frequency	50-60Hz
Output voltage	5.0V ---
Output current	2.0 A
Output power	10.0 W
Average active efficiency	79%
Efficiency at low load(10%)	73.7%
No-load power consumption	0.076

Operating Frequency Range: WIFI: 2412-2472MHz

Max Output Power: WIFI: 14.51dBm

Operating Frequency Range: BT: 2402-2480MHz

Max Output Power: BT: 6.36dBm

Body SAR: 0.328 W/Kg

Member SAR: 0.328 W/Kg

Rechargeable Li-ion battery

High/low extreme temperatures that a battery can be subjected to during use, storage or transportation.

- Normal operation: 0 °C to 35 °C

- Storage: 0 °C to 40 °C ≤Six months

- Transportation: -10 °C to 45 °C

FR - Service Clients Auchan France - 200 rue de la Recherche 59650 Villeneuve d'Ascq - 03 59 30 59 30 - www.auchan.fr

ES - Alcampo, S.A. - Supermercados Sabeco, S.A. C/ Santiago de Compostela Sur, s/n - 28029 Madrid - e-mail: d.calidad@alcampo.es

PT - Serviço Auchan- Auchan Portugal Hipermercados, S.A., Travessa Teixeira Júnior, n.º 1, 1300 – 553 Lisboa, E-mail : info.MarcaAuchan@auchan.pt

PL - Dystrybutor : Auchan Polska Sp. z o.o., ul. Puławska 46, 05-500 Piaseczno - www.auchan.pl

HU - Importálja és forgalmazza: Auchan Magyarország Kft, 2040 Budaörs, Sport u. 2-4. - www.auchan.hu

RO - Importator Auchan România SA, Str. Braşov nr.25, Sector 6, Cod poştal 061444, Bucureşti, România - www.auchan.ro



600095122
QT2110BP
ES1058



 **auchan**

SAS OIA, 200, rue de la Recherche, Le Colibri
BP 169, 59650 Villeneuve d'Ascq, France
www.auchan-retail.com/contact

Made in China