

# Qilive



## Notebook 14

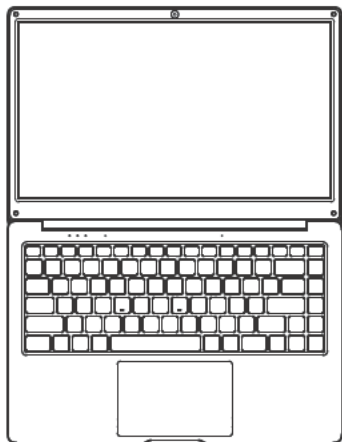
### Q3-20

**FR** Ordinateur portable 14" Dual Core **ES** Ordenador portátil 14" Dual Core **PT** Computador portátil 14" Dual Core  
**PL** Laptop 14" Dual Core **HU** Hordozható számítógép 14" Dual Core **RO** Laptop 14" Dual Core  
**RU** Ноутбук с диагональю 14" и двухъядерный процессором **UA** Ноутбук 14" Двоядерний

<b>FR</b>	<b>Manuel d'utilisation</b>	<b>3</b>
<b>ES</b>	<b>Manual de instrucciones</b>	<b>15</b>
<b>PT</b>	<b>Manual de instruções</b>	<b>27</b>
<b>PL</b>	<b>Instrukcja obsługi</b>	<b>39</b>
<b>HU</b>	<b>Használati utasítás</b>	<b>51</b>
<b>RO</b>	<b>Manual de instrucțiuni</b>	<b>63</b>
<b>RU</b>	<b>Руководство пользователя</b>	<b>75</b>
<b>UA</b>	<b>Довідник користувача</b>	<b>87</b>

# 1. CONTENU DU PACK

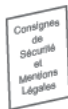
FR



Ordinateur portable 14" Dual Core



Guide d'utilisation rapide

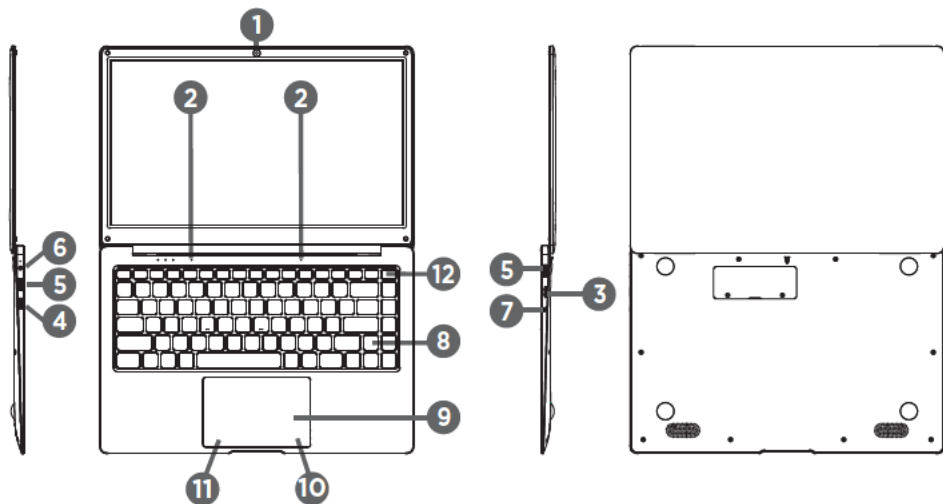


Consignes de sécurité  
et mentions légales



Chargeur

## 2. DESCRIPTION PRODUIT



- ❶ Caméra frontale
- ❷ Microphone
- ❸ Lecteur de Carte Micro SD
- ❹ Port Mini HDMI
- ❺ Port USB
- ❻ Prise d'alimentation
- ❼ Prise de sortie casque
- ❽ Clavier
- ❾ Pavé tactile
- ❿ Clic droit
- ⓫ Clic gauche
- ⓬ Bouton ON/OFF

## 3. DÉMARRAGE

Branchez votre appareil au secteur via le chargeur fourni sur la prise d'alimentation (6). (12.0 V DC / 2.0 A). Maintenez appuyé le bouton ON/OFF (12) quelques secondes pour allumer l'appareil. Choisissez votre langue dans la liste, puis suivez les étapes de l'installation.

**AIDE :**

À tout moment, l'aide Windows est accessible via la tuile « aide + conseils ».

## 4. SPÉCIFICATIONS

Processeur	Intel N3350
Écran	14 " TN (1366x768)
Mémoire vive	LPDDR3, 4GB
Stockage	64GB
Microphone interne	2 microphones
Haut-parleurs	2 Haut-parleurs stéréo

Ports d'entrée / sortie	Port USB 3.0 x 1, 2.0 x 1
	Port Mini HDMI
	Lecteur de carte micro SD (jusque 128 GB - carte non fournie) x 1
Wi-Fi/Bluetooth®	IEEE 802.11 b/g/n/Bluetooth® 4.0
Sécurité	Sécurité au démarrage
Caméras	0.3M Pixel
Alimentation	12.0V === 2.0A ; 24.0W
Batterie	4800mAh
Dimensions	333 x 220 x 16.9 mm
Poids	1300g
Système d'exploitation	Windows 10



## 5. ECONOMIE D'ENERGIE

### Mise sous tension de l'appareil

1. Appuyez sur le bouton d'alimentation et maintenez-le enfoncé pendant deux secondes pour allumer votre appareil. L'écran de verrouillage s'affiche.
2. Appuyez sur une touche pour passer à l'écran d'ouverture. Puis si il vous l'est demandé saisissez votre mot de passe pour vous connecter à windows.

Le mot de passe est celui indiqué au premier démarrage.

Si vous avez synchronisé votre compte Microsoft, Outlook, Hotmail ou MSN, le mot de passe est alors identique à votre compte.

Remarque : si la fonction d'ouverture de session par mot de passe n'est pas activée dans Windows 10, vous serez automatiquement dirigé de l'écran de verrouillage vers l'écran d'accueil.

### Mise hors tension de l'appareil

Vous pouvez éteindre votre appareil de deux façons :

- Au moyen du bouton d'alimentation :
1. Appuyez sur le bouton d'alimentation et maintenez-le enfoncé pendant au moins quatre secondes.
  2. Appuyez sur la touche entrer pour valider la mise hors tension.

- Au moyen des icônes :

1. Cliquez sur l'icône windows en bas à gauche de votre écran et cliquez sur Marche /Arrêt et enfin sur Arrêter.
2. Appuyez sur Paramètres → Alimentation → Arrêter pour éteindre l'appareil.

## Allumer/éteindre l'écran

En général, l'utilisateur peut appuyer une fois sur le bouton d'alimentation pour activer ou désactiver l'écran.

Si vous n'utilisez pas l'appareil pendant environ quatre minutes, il passera en mode Veille pour économiser de l'énergie.

## 6. DÉPANNAGE

### Si votre appareil ne répond pas :

Appuyez sur le bouton ON/OFF pendant 10 secondes.

### Si votre appareil ne s'allume pas :

- Chargez votre appareil.
- Appuyez sur le bouton ON/OFF pendant 10 secondes.

### Si vous voulez prolonger l'autonomie de la batterie :

Diminuez la luminosité de l'écran et désactivez les connexions sans fil si elles sont inutilisées.

### **Si votre appareil fonctionne au ralenti :**

Fermez les applications qui ne sont pas en cours d'utilisation.

### **Si votre réception Wi-Fi est trop faible :**

Assurez-vous de ne pas être trop loin de la borne Wi-Fi.

Mettez à jour le logiciel du produit.

Réinitialisez vos paramètres de connexion Wi-Fi.

Contactez le fournisseur d'accès.

**Note :** Lors de l'allumage et de l'extinction de l'appareil, l'écran clignote à plusieurs reprises. Ce phénomène est normal.

Si la qualité de la caméra n'est pas satisfaisante : vérifier que le film sur la caméra a été retiré.

## **WINDOWS RECOVERY**

### **Attention :**

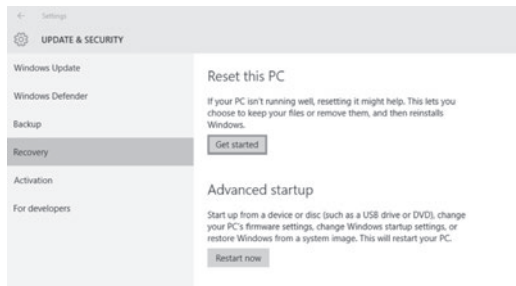
Le processus de réinitialisation effacera tout ou partie de vos données personnelles. Veillez à sauvegarder vos données sur un cloud ou sur un disque externe avant de démarrer cette procédure.

Chargez complètement la batterie et assurez-vous de laisser votre appareil sous tension pendant toute la durée de réinitialisation.

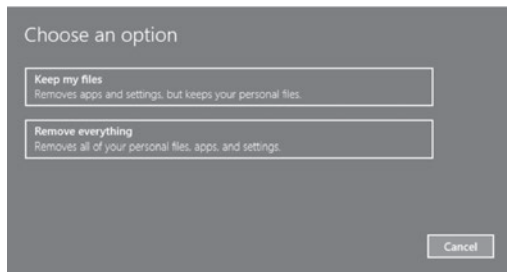
Le processus de réinitialisation prend de 1 à 2 heures.

## Après l'ouverture de session :

1. Allez dans paramètre → Mise à jour et sécurité → Récupération → Reinitialiser ce PC cliquer sur "Commencer"



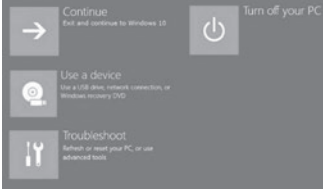
2. Sélectionnez l'option Conserver vos fichiers ou Supprimer tout selon votre besoin. Et laissez-vous guider par Windows pour la réinitialisation du système.



### **Dans le cas d'impossibilité d'accéder à votre session :**

1. Juste après avoir lancé le démarrage, au moment où l'écran affiche Qilive appuyez sur la touche F8 pour accéder aux paramètres de démarrages avancés.
2. Choisir l'option « Dépannage » et choisir sur « Réinitialiser ce PC ».

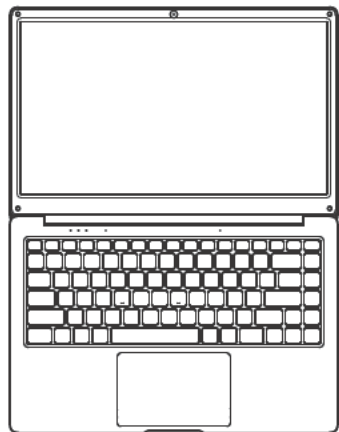
## Choose an option



3. Sélectionnez l'option Conserver vos fichiers ou Supprimer tout selon votre besoin  
Et laissez-vous guider par Windows pour la réinitialisation du système.



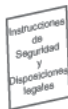
# 1. CONTENIDO DE LA CAJA



Ordenador portátil 14" Dual Core



Guía de utilización rápida



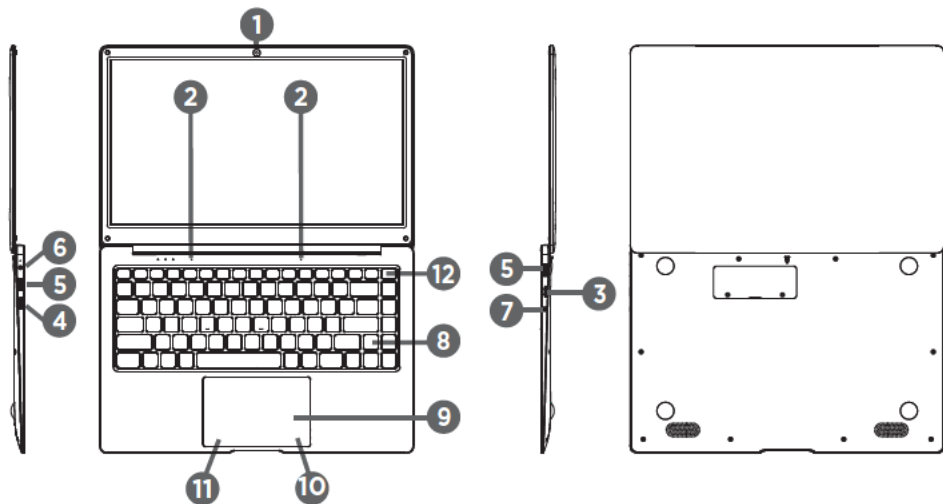
Instrucciones de seguridad  
y disposiciones legales



Cargador

## 2. DESCRIPCIÓN DEL PRODUCTO

ES





- 1 Cámara frontal
- 2 Micrófono
- 3 Lector de tarjeta Micro SD
- 4 Puerto mini HDMI
- 5 Puerto USB
- 6 Toma de alimentación
- 7 Toma de salida cascos
- 8 Teclado
- 9 Teclado numérico
- 10 Clic derecho
- 11 Clic izquierdo
- 12 ON/OFF

### 3. PUESTA EN FUNCIONAMIENTO

ES

Enchufe el aparato a la red eléctrica mediante el cargador incluido conectado a la toma (6) (12.0 V DC / 2.0 A). Mantenga pulsado el botón ON/OFF (12) durante unos segundos para encender el aparato. Escoger su idioma a partir de la lista, después, siga las etapas de la instalación.



**AYUDA:**

En todo momento, se puede acceder a la ayuda Windows a través de la baldosa ("tile") "ayuda + consejos".

## 4. CARACTERÍSTICAS

Procesador	Intel N3350
Pantalla	14" TN (1366x768)
Memoria viva	LPDDR3, 4GB
Almacenamiento	64GB
Micrófono interno	2 micrófonos
Altavoces	2 Altavoces estéreo

Puertos de entrada / salida	Puerto USB 3.0 x 1, 2.0 x 1
	Puerto mini HDMI
	Lector de tarjeta micro SD (hasta 128 GB - tarjeta no incluida)
Wi-Fi/Bluetooth®	IEEE 802.11 b/g/n/Bluetooth® 4.0
Seguridad	Seguridad al poner en funcionamiento
Cámaras	0.3M píxeles
Alimentación	12.0V === 2.0A ; 24.0W
Batería	4800mAh
Dimensiones	333 x 220 x 16.9 mm
Peso	1300g
Sistema operativo	Windows 10

# 5. EL AHORRO DE ENERGÍA

## Encender el aparato

1. Para encender el aparato, pulse y mantenga así el botón de Encendido durante 2 segundos.

Aparece la pantalla de bloqueo.

2. Pulse una tecla para acceder a la pantalla de inicio. Después, si se le pide, introduzca su contraseña para conectarse a Windows.

La contraseña es la que se indica durante el primer arranque.

Si ha sincronizado su cuenta Microsoft, Outlook, Hotmail o MSN, la contraseña es idéntica a la de su cuenta.

Observación: si la función de inicio de sesión mediante contraseña no está activada en Windows 10, será automáticamente redirigido de la pantalla de bloqueo a la de inicio.

## Apagar el aparato

Puede apagar el aparato de dos maneras:

- Utilizando el botón de Encendido:

1. Pulse y mantenga así el botón de Encendido durante al menos 4 segundos.

2. Pulse la tecla Entrar para validar que desea apagar el aparato.

- Utilizar Accesos:

1. Haga clic en el icono Windows en la parte inferior de la pantalla y haga clic en Encendido/ Apagado y, por último, en Apagado.

2. Toque Ajustes→ Encendido→ Apagado para apagar el aparato.

## **Encender o apagar la pantalla**

Generalmente, el usuario puede pulsar una vez el botón de Encendido para encender o apagar la pantalla.

Si no utiliza el aparato durante alrededor de 4 minutos, éste se pondrá en el modo de ahorro de energía para disminuir su consumo.

## 6. SOLUCIÓN DE PROBLEMAS

### Si el aparato no responde:

Pulse el botón ON/OFF durante 10 segundos.

### Si el aparato no se enciende:

- Cargue el aparato.
- Pulse el botón ON/OFF durante 10 segundos.

### Si desea prolongar la autonomía de la batería:

Disminuya la luminosidad de la pantalla y desactive las conexiones inalámbricas que no utilice.

### Si su aparato funciona lentamente:

Cierre las aplicaciones que no está utilizando.

### Si su señal Wi-Fi es demasiado débil:

Asegúrese de no estar demasiado lejos del punto de conexión Wi-Fi.

Actualice el software del producto.

Reinicialice sus parámetros de conexión Wi-Fi.

Contacte con el proveedor de acceso.

**Nota:** al encender y apagar el aparato, la pantalla parpadea varias veces. Esto es normal.

Si la calidad de la cámara no es satisfactoria, verifique que ha quitado la lámina de protección de la cámara.

# WINDOWS RECOVERY

## Advertencia:

El proceso de reinicialización borrará todos o parte de sus datos personales. Guarde sus datos en un cloud o en un disco duro externo antes de empezar este procedimiento.

Cargue completamente la batería y asegúrese de dejar su aparato encendido mientras se realiza la reinicialización.

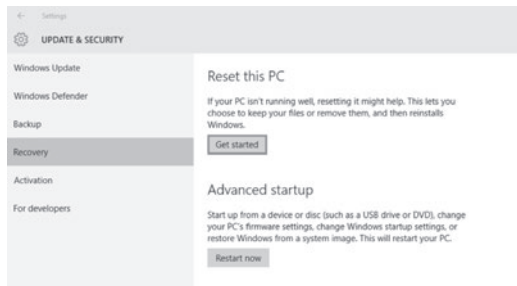
El proceso de reinicialización toma de 1 a 2 horas.

## Después de iniciar su sesión:

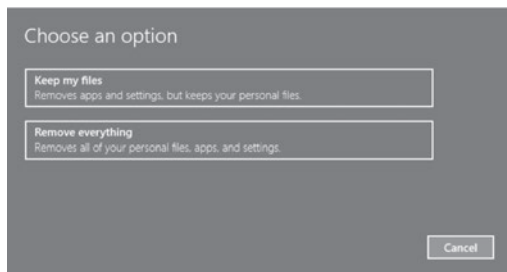
1. Vaya a Configuración → Actualización y Seguridad → Recuperación → Reiniciar este PC y haga clic en «Empezar»





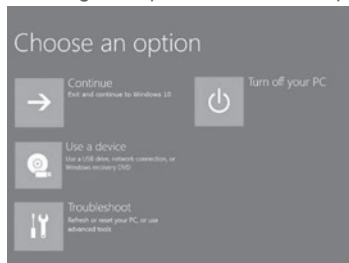


2. Según desee, seleccione la opción Conservar los archivos o Suprimir todo. Déjese guiar por Windows para reinicializar el sistema.



## Si no puede acceder a su sesión:

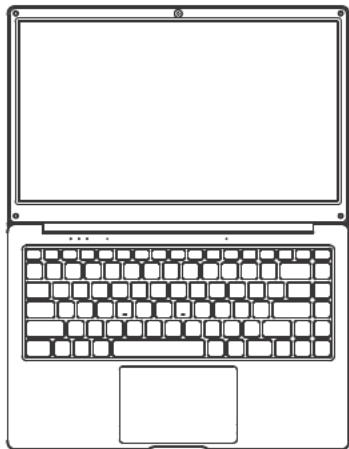
1. Inmediatamente después de empezar el arranque, cuando la pantalla muestre Qilive, pulse la tecla F8 para acceder a las Opciones de arranque avanzadas.
2. Escoger la opción «Solución de problemas» y escoger «Reinicializar este pc».



3. Según desee, seleccione la opción Conservar los archivos o Suprimir todo. Déjese guiar por Windows para reinicializar el sistema.



# 1. CONTEÚDO DA EMBALAGEM



Computador portátil 14" Dual Core



Guia de uso rápido



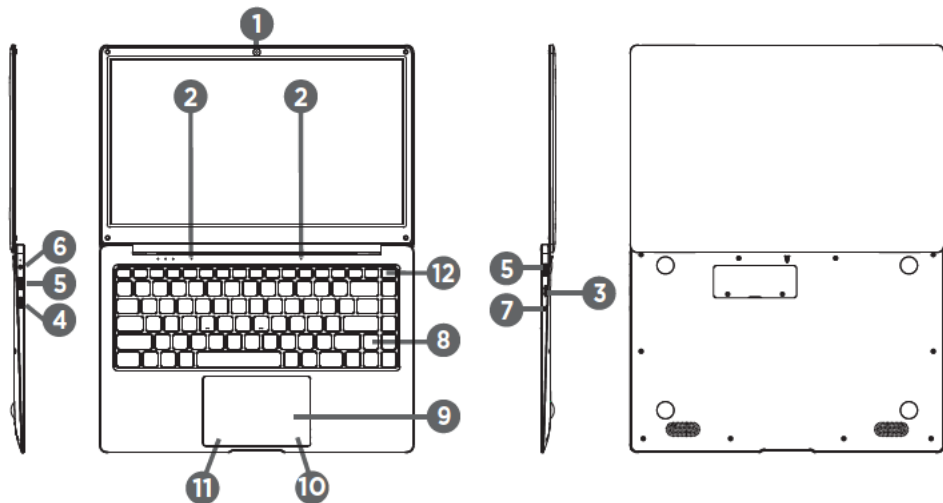
Instruções de segurança e avisos legais



Carregador

## 2. DESCRIÇÃO DO PRODUTO

PT



- 1 Câmera frontal
- 2 Microfone
- 3 Leitor de cartões micro SD
- 4 Porta Mini HDMI
- 5 Porta USB
- 6 Tomada de alimentação
- 7 Ficha de saída de auscultadores
- 8 Teclado
- 9 Painel tátil
- 10 Clique direito
- 11 Clique esquerdo
- 12 Botão ON/OFF

## 3. INÍCIO

Conecte o aparelho à corrente elétrica através do carregador fornecido na tomada de alimentação (6). (12.0 V DC / 2.0 A). Mantenha o botão ON/OFF (12) premido durante alguns segundos para ligar o aparelho. Selecione o seu idioma na lista e, em seguida, siga as etapas de instalação.

PT



### AJUDA:

A qualquer momento, a ajuda do Windows está acessível a partir da opção «ajuda + conselhos».

## 4. ESPECIFICAÇÕES

Processador	Intel N3350
Ecrã	14" TN (1366x768)
Memória RAM	LPDDR3, 4GB
Armazenamento	64GB
Microfone interno	2 microfones
Altifalantes	2 Altifalantes estéreo

Portas de entrada / saída	Porta USB 3.0 x 1, 2.0 x 1
	Porta Mini HDMI
	Leitor de cartões micro SD (até 128 GB - cartão não incluído) x 1
Wi-Fi/Bluetooth®	IEEE 802.11 b/g/n/Bluetooth® 4.0
Segurança	Segurança no arranque
Câmaras	0,3M pixels
Alimentação	12.0V === 2.0A ; 24.0W
Bateria	4800 mAh
Dimensões	333 x 220 x 16.9 mm
Peso	1300g
Sistema operativo	Windows 10



## 6. RESOLUÇÃO DE PROBLEMAS

### **Caso o seu aparelho não responda:**

Prima o botão ON/OFF durante 10 segundos.

### **Caso o seu aparelho não ligue:**

- Carregue o seu aparelho.
- Prima o botão ON/OFF durante 10 segundos.

### **Se desejar prolongar a autonomia da bateria:**

Diminua a luminosidade do ecrã e desative as ligações sem fios, caso não estejam a ser utilizadas.

### **Caso o seu aparelho funcione com lentidão:**

Feche as aplicações que não estão a ser utilizadas.

### **Caso a sua receção Wi-Fi seja muito fraca:**

Certifique-se de que não está muito longe do ponto de acesso Wi-Fi.

Atualize o software do produto.

Restaure as definições da ligação Wi-Fi.

Contacte o operador de acesso.

**Nota:** Quando liga e desliga o aparelho, o ecrã pisca algumas vezes. Este é um fenómeno normal.

Caso a qualidade da câmara não seja satisfatória: verifique se a película da câmara foi removida.

# 5. POUPANÇA DE ENERGIA

## Ligar o aparelho

1. Prima o botão de ligação e mantenha-o premido durante dois segundos para ligar o seu aparelho. O ecrã de bloqueio é apresentado.

2. Prima uma tecla para passar para o ecrã de iniciar sessão. Em seguida, se lhe for solicitado, introduza a sua palavra-passe para se conectar ao Windows.

A palavra-passe é a indicada na primeira inicialização.

Caso tenha sincronizado a sua conta Microsoft, Outlook, Hotmail ou MSN, a palavra-passe é idêntica à da sua conta.

Nota: se a função para iniciar sessão através de palavra-passe não estiver ativada no Windows 10, será automaticamente direcionado do ecrã de bloqueio para o ecrã inicial.

## Desligar o aparelho

Pode desligar o seu aparelho de duas formas:

- Através do botão de ligar/desligar:

1. Prima o botão de ligar/desligar e mantenha-o premido durante, pelo menos, quatro segundos.

2. Prima a tecla ENTER para validar o desligamento.

- Através dos ícones:

1. Clique no ícone Windows no canto inferior esquerdo do seu ecrã e clique em Ligar / Desligar e, por fim em Parar.

2. Prima Definições → Alimentação → Parar para desligar o tablet.

## **Ligar/desligar o ecrã**

De modo geral, o utilizador pode premir o botão de ligar/desligar uma vez para ativar ou desativar o ecrã.

Caso não utilize o aparelho durante cerca de quatro minutos, ele entrará no modo de suspensão para poupar energia.

# WINDOWS RECOVERY

## Atenção:

O processo de reinicialização apagará todos ou parte dos seus dados pessoais. Certifique-se que realiza um backup dos seus dados em nuvem ou num disco externo antes de iniciar este procedimento.

Carregue completamente a bateria e certifique-se de que deixa o seu aparelho ligado durante toda a reinicialização.

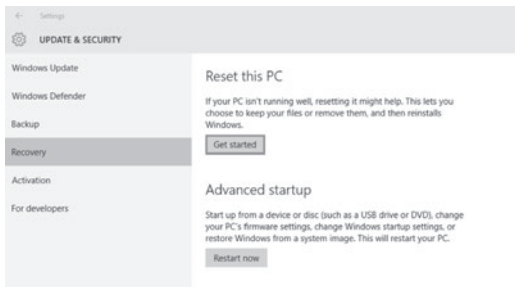
PT

O processo de reinicialização demora de 1 a 2 horas.

## Após a abertura de sessão:

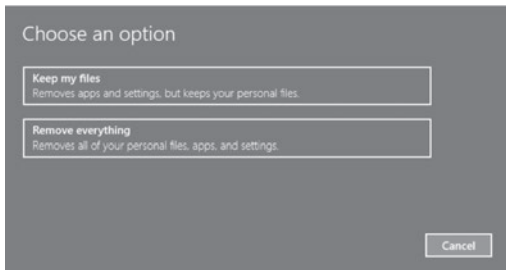
1. Ir para o parâmetro → Atualização e segurança → Recuperação → Reiniciar este PC e clicar em "Começar".





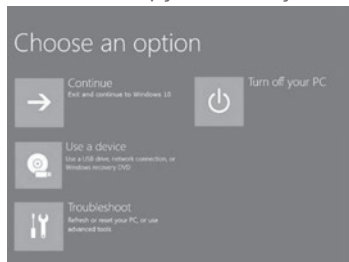
PT

2. Selecione opção Conservar os seus ficheiros ou Eliminar todos de acordo com as suas necessidades. E deixe-se guiar pelo Windows para a reinicialização do sistema.



## No caso de impossibilidade de aceder à sua sessão:

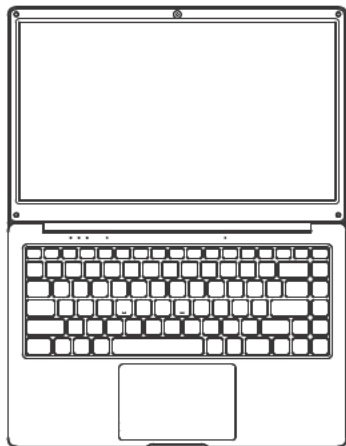
1. Logo após ter lançado o arranque, no momento em que o ecrã indica Qilive, prima a tecla F8 para aceder aos parâmetros de definições avançadas.
2. Escolher a opção «Resolução de problemas» e escolher «Reinicializar este PC».



3. Seleccione a opção Conservar os seus ficheiros ou Eliminar todos de acordo com as suas necessidades E deixe-se guiar pelo Windows para a reinicialização do sistema.



# 1. ZAWARTOŚĆ OPAKOWANIA



Komputer przenośny 14" Dual Core



Przewodnik szybkiej instalacji



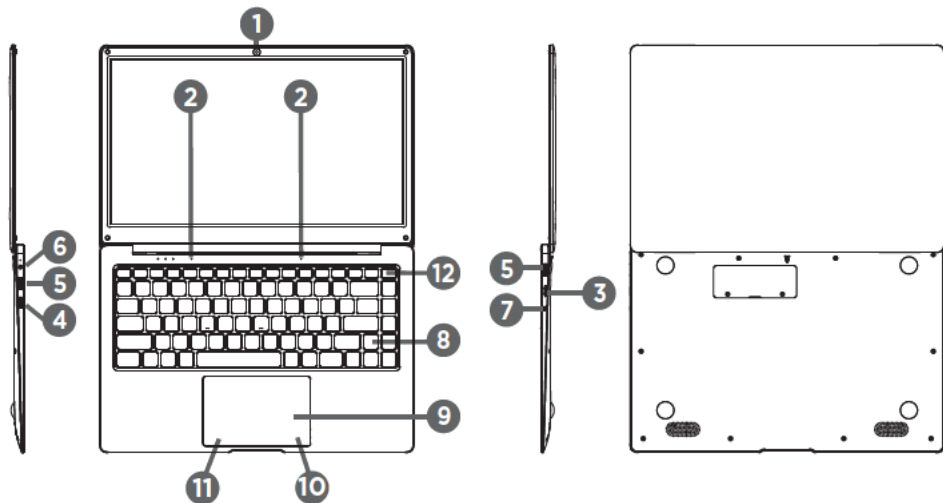
Wskazówki bezpieczeństwa  
i obowiązkowe informacje prawne



Ładowarka

## 2. OPIS PRODUKTU

PL





- 1 Kamera przednia
- 2 Mikrofon
- 3 Czytnik kart micro SD
- 4 Port Mini HDMI
- 5 Port USB
- 6 Gniazdko zasilania
- 7 Gniazdo wyjścia słuchawek
- 8 Klawiatura
- 9 Płytką dotykowa
- 10 Kliknięcie prawe
- 11 Kliknięcie lewe
- 12 Przycisk ON/OFF (WŁ./WYŁ.)

### 3. URUCHAMIANIE

Podłączyć urządzenie do zasilania, podłączając dostarczony w zestawie zasilacz sieciowy do gniazdka zasilania (6). (12.0 V DC / 2.0 A). Wcisnąć i przytrzymać przycisk wyłącznika ON/OFF (12) przez kilka sekund, aby włączyć urządzenie. Wybrać język z listy, a następnie przeprowadzić poszczególne etapy instalacji.

PL



**POMOC:**

Pomoc systemu Windows jest dostępna w każdej chwili za pośrednictwem polecenia „pomoc + porady”.

## 4. SPECYFIKACJA

Procesor	Intel N3350
Ekran	14 " TN (1366x768)
Pamięć RAM	LPDDR3, 4GB
Przechowywanie danych	64 GB
Mikrofon wewnętrzny	2 mikrofony
Głośniki	2 głośniki stereofoniczne

Porty wejścia / wyjścia	Port USB 3.0 x 1, 2.0 x 1
	Port Mini HDMI
	Czytnik kart micro SD (do 128 GB - karta nie jest dostarczana w zestawie) x 1
Wi-Fi/Bluetooth®	IEEE 802.11 b/g/n/Bluetooth® 4.0
Bezpieczeństwo	Bezpieczeństwo podczas uruchamiania
Kamery	0,3 Megapiksela
Zasilanie	12.0 V === 2.0A ; 24.0W
Bateria	4800 mAh
Wymiary	333 x 220 x 16.9 mm
Waga	1300 g
System operacyjny	Windows 10

## 6. ROZWIĄZYWANIE PROBLEMÓW

### Urządzenie nie reaguje:

Wcisnąć i przytrzymać przycisk wyłącznika ON/OFF przez 10 sekund.

### Urządzenie nie włącza się:

- Naładować urządzenie.
- Wcisnąć i przytrzymać przycisk wyłącznika ON/OFF przez 10 sekund.

### Aby przedłużyć czas działania baterii:

Zmniejszyć jasność ekranu i wyłączyć połączenia bezprzewodowe, jeżeli nie są wykorzystywane.

### Urządzenie działa powoli:

Zamknąć aplikacje, które nie są wykorzystywane.

### Odbiór sygnału Wi-Fi jest zbyt słaby:

Użytkownik znajduje się w zbyt dużej odległości od routera sieci Wi-Fi.

Przeprowadzić aktualizację oprogramowania produktu.

Przeprowadzić ponowną inicjalizację parametrów połączenia Wi-Fi.

Skontaktować się z usługodawcą internetowym.

**Uwaga:** podczas włączania i wyłączania urządzenia ekran miga kilka razy. Jest to całkowicie normalne.

Jeżeli jakość działania kamery nie jest wystarczająca: sprawdzić, czy film został usunięty z kamery.

## 5. OSZCZĘDZANIE ENERGII

### Wyłączanie zasilania urządzenia

1. Aby włączyć urządzenie, należy wcisnąć przycisk zasilania i przytrzymać go przez dwie sekundy. Wyświetlony zostanie ekran blokady.
2. Należy wcisnąć dowolny przycisk, aby przejść do ekranu powitalnego. Jeżeli wyświetlone zostanie okno z zapytaniem o hasło, należy wpisać swoje hasło dostępu do systemu Windows.

PL

Hasło jest określone podczas pierwszego uruchamiania.

Jeżeli przeprowadziłeś synchronizację swojego konta Microsoft, Outlook, Hotmail lub MSN, hasło będzie takie samo, jak hasło do Twojego konta.

Uwaga: jeżeli funkcja otwierania sesji za pośrednictwem hasła nie jest aktywna w systemie Windows 10, z ekranu blokady urządzenie przechodzi bezpośrednio do ekranu powitalnego.

### Wyłączanie zasilania urządzenia

Urządzenie może zostać wyłączone na dwa sposoby:

- Za pomocą przycisku zasilania:

1. Wcisnąć przycisk zasilania i przytrzymać go przez co najmniej cztery sekundy.

2. Wcisnąć przycisk Enter, aby zatwierdzić wyłączenie.

- Za pomocą ikon:

1. Kliknąć ikonę Windows w dolnym lewym rogu ekranu, następnie kliknąć Włączanie/ Wyłączanie i Wyłącz.

2. Wcisnąć Parametry → Zasilanie → Wyłącz urządzenie.

## **Włączanie/wyłączanie ekranu**

Z zasady ogólnej, aby włączyć lub wyłączyć ekran wystarczy wcisnąć jeden raz przycisk zasilania.

Dla zapewnienia oszczędności energii, jeżeli urządzenie nie jest wykorzystywane przez mniej więcej cztery minuty, automatycznie przełącza się do stanu czuwania.

# WINDOWS RECOVERY

## Uwaga:

Proces aktualizacji spowoduje usunięcie całości lub części Twoich danych osobowych. Przed uruchomieniem tej procedury zapisz swoje dane w usłudze typu chmura lub na dysku zewnętrznym.

Należy całkowicie naładować baterię i pozostawić urządzenie podłączone do zasilania przez cały czas aktualizacji.

Proces aktualizacji trwa od 1 do 2 godzin.

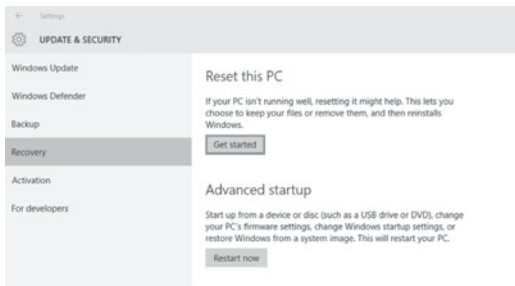
PL

## Po otwarciu sesji:

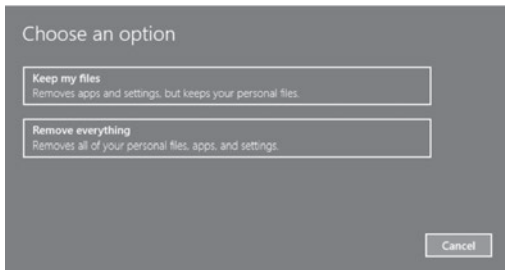
1. Przejdź do parametrów → Aktualizacja i bezpieczeństwo → Odzyskiwanie danych → Aktualizacja tego komputera kliknij „Rozpocznij”





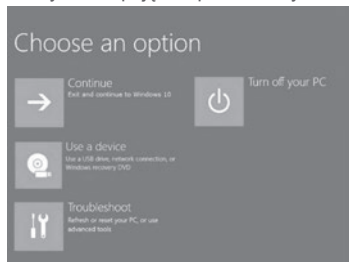


2. Wybierz opcję Zapisz pliki lub Usuń wszystko w zależności od Twoich potrzeb. Wykonaj wszystkie polecenia wyświetlane na ekranie podczas przeprowadzania aktualizacji systemu Windows.



## Jeżeli dostęp do sesji jest niemożliwy:

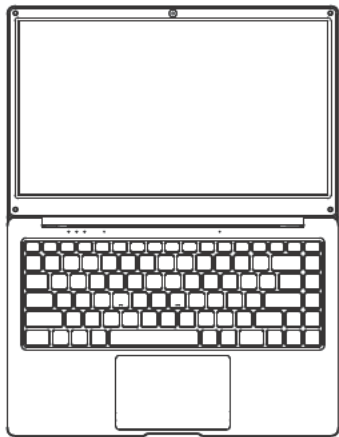
1. Tuż po uruchomieniu, kiedy na ekranie wyświetlana jest nazwa Qilive, wciśnij przycisk F8, aby przejść do zaawansowanych parametrów uruchamiania.
2. Wybierz opcję „Naprawa” i wybierz „Aktualizacja tego komputera PC”.



3. Wybierz opcję Zapisz pliki lub Usuń wszystko w zależności od Twoich potrzeb. Wykonaj wszystkie polecenia wyświetlane na ekranie podczas przeprowadzania aktualizacji systemu Windows.



# 1. A CSOMAG TARTALMA



Hordozható számítógép 14" Dual Core



Használati útmutató

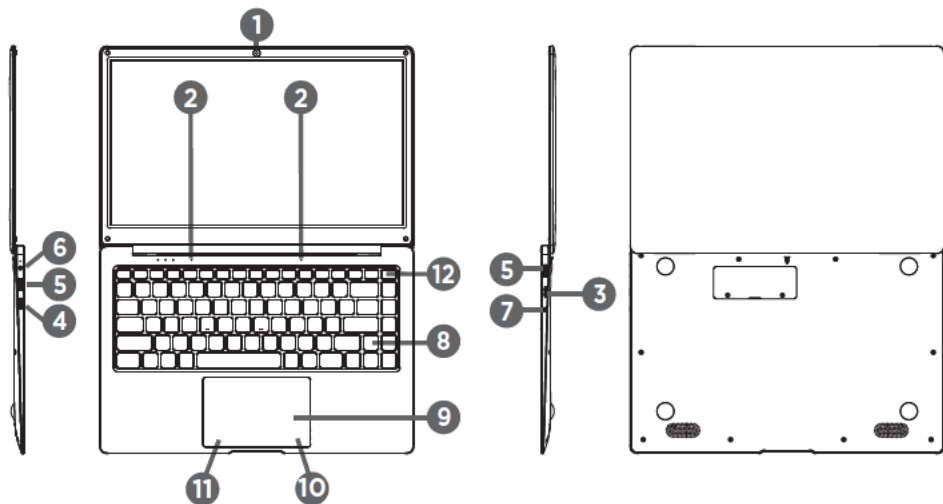


Biztonsági előírások és jogi nyilatkozat



Töltő

## 2. A TERMÉK LEÍRÁSA



HU

- 1 Elülső kamera
- 2 Mikrofon
- 3 Micro SD kártyaolvasó
- 4 Mini HDMI port
- 5 USB port
- 6 Hálózati töltő csatlakozója
- 7 Fejhallgató kimenet
- 8 Billentyűzet
- 9 Érintőképernyős billentyűzet
- 10 Jobb kattintás
- 11 Bal kattintás
- 12 ON/OFF gomb

### 3. BEKAPCSOLÁS

Dugja be a készüléket a hálózati konnektorba a mellékelt dugasz segítségével (6) (12.0 V DC / 2.0 A). Tartsa lenyomva az ON/OFF (12) gombot néhány másodpercig a készülék bekapcsolásához. Válassza ki a nyelvet a listából, majd kövesse a telepítés lépéseit.



**SÚGÓ:**

A Windows súgó bármikor elérhető a „súgó + tanácsok” csempe segítségével.

## 4. MŰSZAKI ADATOK

Processzor	Intel N3350
Képernyő	14" TN (1366x768)
RAM	LPDDR3, 4 GB
Tárolás	64 GB
Beépített mikrofon	2 mikrofon
Hangszórók	2 sztereó hangszóró

Bemeneti / kimeneti portok	Port USB 3.0 x 1, 2.0 x 1
	Port Mini HDMI
	Micro SD kártyaolvasó (akár 128 GB-ig - kártya nincs mellékelve) x 1
Wi-Fi/Bluetooth®	IEEE 802.11 b/g/n/Bluetooth® 4.0
Biztonság	Biztonság a bekapcsolásnál
Kamerák	0,3 M Pixel
Áramellátás	12.0V --- 2.0 A ; 24.0W
Akkumulátor	4800 mAh
Méretetek	333 x 220 x 16.9 mm
Súly	1300g
Operációs rendszer	Windows 10



## 6. HIBAEELHÁRÍTÁS

### **Ha a készüléke nem reagál:**

Tartsa lenyomva az ON/OFF gombot 10 másodpercig.

### **Ha a készülék nem kapcsolódik be:**

- Töltse fel a készüléket.
- Tartsa lenyomva az ON/OFF gombot 10 másodpercig.

### **Ha szeretné meghosszabbítani az akkumulátor használati idejét:**

Csökkentse a képernyő fényerejét és kapcsolja ki a vezeték nélküli csatlakozásokat, ha a készülék használja őket.

### **Ha a készülék működése lelassult:**

Zárja be az éppen nem használt alkalmazásokat.

### **Ha a Wi-Fi vétel túl gyenge:**

Ellenőrizze, hogy nincs-e túlságosan távol a Wi-Fi adótól.

Frissítse a készülék szoftverjét.

Indítsa újra a Wi-Fi csatlakozási paramétereit.

Lépjen kapcsolatba az internet-szolgáltatóval.

**Megjegyzés:** A készülék be- és kikapcsolásakor a képernyő többször felvillan. Ez normális jelenség.

Ha a kamera minősége nem megfelelő: ellenőrizze, hogy a rajta lévő fóliát

# 5. ENERGIATAKARÉKOSSÁG

## A készülék feszültség alá helyezése

1. A készülék bekapcsolásához nyomja meg a bekapcsoló gombot két másodpercen keresztül. A lezáró képernyő megjelenik.

2. Nyomjon meg egy gombot a nyitó képernyő behívásához. Ezután kéri a jelszó megadását, hogy csatlakozni tudjon a Windowshoz.

A jelszó az első indításkor megadott jelszó.

Ha szinkronizálta Microsoft, Outlook, Hotmail vagy MSN fiókját, a jelszó azonos a felhasználói fiókra.

HU

Megjegyzés: ha a munkamenet megnyitás jelszóval funkció nincs bekapcsolva a Windows 10-ben, a lezáró képernyőről automatikusan átirányítja a nyitólapra.

## A készülék kikapcsolása

A készüléket kétféle módon kapcsolhatja ki:

- A bekapcsoló gombbal:

1. Nyomja le a bekapcsoló gombot legalább négy másodpercen keresztül.

2. Az Enter gomb megnyomásával hagyja jóvá a kikapcsolást.

- Az ikonok segítségével:

1. Kattintson a képernyő bal alsó sarkában lévő Windows ikonra és kattintson a Bekapcsolás/kikapcsolás, végül a Kikapcsolás gombra.

2. Nyomja meg a Beállítások → Áramellátás → Kikapcsolás gombot a készülék kikapcsolásához.

## **A képernyő be- és kikapcsolása**

A felhasználó általában be- és kikapcsolhatja a képernyőt a bekapcsoló gomb egyszeri megnyomásával.

Ha körülbelül négy percig nem használja a készüléket, készenléti módra vált, energiatakarékossági célból.

eltávolították.

# WINDOWS RECOVERY

## Figyelem!

A visszaállítási folyamat a személyes adatait, vagy azok egy részét törli. Mentse el az adatait felhőbe vagy külső lemezre, mielőtt ezt a folyamatot elindítaná.

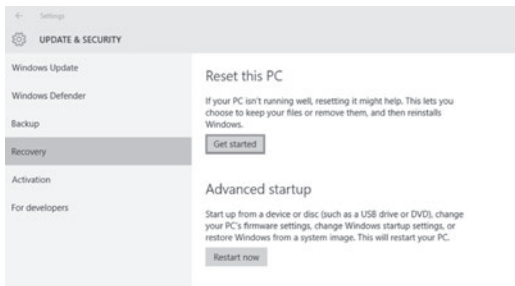
Töltse fel teljesen az akkumulátort és ellenőrizze, hogy a készülék a visszaállítási folyamat alatt feszültség alatt legyen.

A visszaállítási folyamat 1-2 órát vesz igénybe.

## A munkamenet megnyitása után:

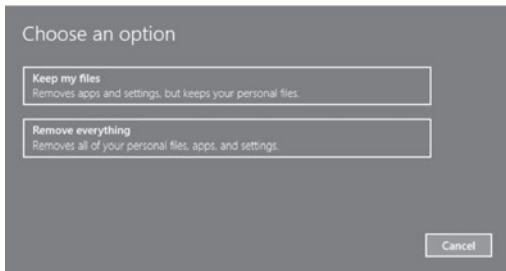
1. Lépjen be a paraméterekbe → Frissítés és biztonság → Recovery → A számítógép visszaállítása, kattintson a „Start” gombra’





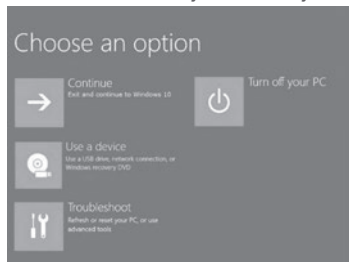
2. Válassza ki a Fájlok megtartása vagy Törlés menüpontot, igényének megfelelően. Kövesse a Windows utasításait a rendszer visszaállításához.

HU



## Amennyiben nem tud hozzáférni a munkamenethez:

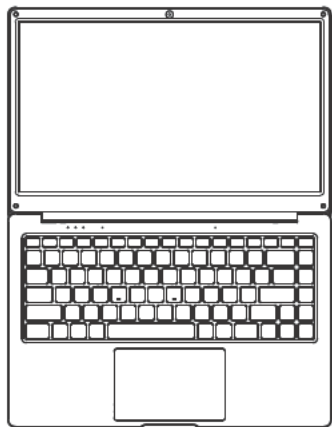
1. Közvetlenül indítás után, amikor a képernyőn megjelenik a Qilive felirat, nyomja meg az F8 gombot és lépjen be az összetett indítási paraméterekhez.
2. Válassza a „Hibajavítás”, majd a „Számítógép visszaállítása” menüpontot.



3. Válassza ki a Fájlok megtartása vagy Törlés menüpontot, igényének megfelelően Kövesse a Windows utasításait a rendszer visszaállításához.



# 1. CONȚINUTUL PACHETULUI



Laptop 14" Dual Core



Ghid de utilizare rapidă

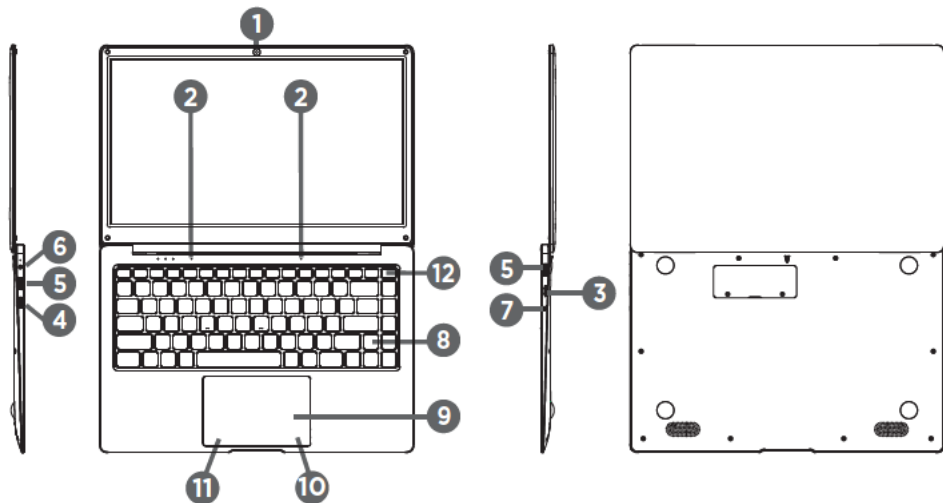


Recomandări de siguranță și  
mențineri legale



Încărcător

## 2. DESCRIEREA PRODUSULUI



RO



- 1 Cameră frontală
- 2 Microfon
- 3 Cititor de card micro SD
- 4 Port Mini HDMI
- 5 Port USB
- 6 Priză de alimentare
- 7 Priză ieșire cască
- 8 Tastatură
- 9 Tastatură tactilă
- 10 Click dreapta
- 11 Click stânga
- 12 Buton ON/OFF

### 3. PORNIREA

Conectați aparatul la priza electrică prin intermediul încărcătorului furnizat la priza de alimentare (6). (12.0 V DC / 2.0 A). Țineți apăsat butonul ON/OFF (12) timp de câteva secunde pentru a porni aparatul. Alegeți limba de utilizare din listă, apoi urmați etapele de instalare.



#### ASISTENȚĂ:

În orice moment, asistența Windows este accesibilă via pictograma « asistență + recomandări ».

## 4. SPECIFICAȚII

Procesor	Intel N3350
Ecran	14" TN (1366x768)
Memorie utilă	LPDDR3, 4 GB
Stocare	64 GB
Microfon intern	2 microfoane
Difuzoare	2 Difuzoare stereo

Porturi de intrare / ieșire	Port USB 3.0 x 1, 2.0 x 1
	Port Mini HDMI
	Cititor de card micro SD (până la 128 GB – cardul nu este furnizat) x 1
Wi-Fi/Bluetooth®	IEEE 802.11 b/g/n/Bluetooth® 4.0
Securitate	Securitate la pornire
Camere	0.3M Pixeli
Alimentare	12.0V === 2.0A ; 24.0W
Baterie	4800 mAh
Dimensiuni	333 x 220 x 16.9 mm
Greutate	1300 g
Sistem de exploatare	Windows 10

## 6. DEPANAREA

### **Dacă aparatul nu răspunde la comenzi:**

Apăsați pe butonul ON/OFF timp de 10 secunde.

### **Dacă aparatul nu pornește:**

- Puneți-l la încărcat.
- Apăsați pe butonul ON/OFF timp de 10 secunde.

### **Dacă doriți să prelunghiți autonomia bateriei:**

Reduceți luminozitatea ecranului și dezactivați conexiunile fără fir dacă acestea nu sunt utilizate.

### **Dacă aparatul funcționează greu:**

Închideți aplicațiile care nu sunt în curs de utilizare.

### **Dacă receptarea Wi-Fi este prea redusă:**

Asigurați-vă că nu sunteți prea departe de stația Wi-Fi.

Actualizați produsul.

Reinițializați parametrii de conectare Wi-Fi.

Contactați furnizorul de internet.

**Observație:** La pornirea și la închiderea aparatului, ecranul clipește de câteva ori. Acest fenomen este normal.

În cazul în care calitatea camerei nu este satisfăcătoare: verificați dacă ați îndepărtat folia de protecție de pe cameră.

# 5. ECONOMISIREA ENERGIEI

## Scoaterea aparatului de sub tensiune

1. Apăsați pe butonul de alimentare și țineți-l apăsat timp de două secunde pentru a porni aparatul. Ecranul de blocare se afișează.

2. Apăsați pe o tastă pentru a trece la ecranul de pornire. Apoi, veți fi invitați să introduceți parola pentru a vă conecta la Windows.

Parola este cea indicată la prima pornire a aparatului.

Dacă ați sincronizat contul Microsoft, Outlook, Hotmail sau MSN, parola este atunci identică cu cea a contului dumneavoastră.

Observație: Dacă funcția de pornire a sesiunii prin introducerea parolei nu este activată în Windows 10, veți fi dirijat în mod automat dinspre ecranul de blocare spre ecranul de întâmpinare.

## Scoaterea aparatului de sub tensiune

Puteți închide aparatul în două moduri:

- Apăsând butonul de alimentare:

1. Apăsați butonul de alimentare și țineți-l apăsat timp de cel puțin patru secunde.

2. Apăsați pe tasta Enter pentru a valida scoaterea aparatului de sub tensiune.

- Prin intermediul pictogramelor:

1. Faceți click pe pictograma Windows din partea de jos stânga a ecranului și faceți click pe Pornire/Oprire și, în cele din urmă, pe Oprire.

2. Apăsați pe Parametri → Alimentare → Oprire pentru a închide aparatul.

## **Pornirea/închiderea ecranului**

În general, utilizatorul poate apăsa o dată pe butonul de alimentare pentru a activa sau a dezactiva ecranul.

Dacă nu utilizați aparatul timp de aproximativ patru minute, acesta va trece în modul Stare de veghe pentru a economisi energia.

# RESTAURARE SISTEM

## Atenție!

Procedeeul de reinițializare va șterge tot sau o parte din informațiile dumneavoastră personale. Vă recomandăm să vă salvați informațiile în Cloud sau pe un hard disk extern înainte de a lansa această procedură.

Încărcați bateria complet și asigurați-vă că aparatul este conectat la o priză electrică pe toată durata reinițializării.

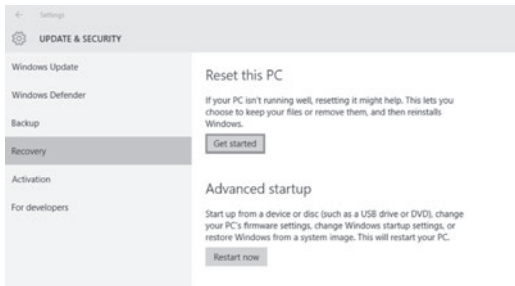
Procedeeul de reinițializare durează 1-2 ore.

## După deschiderea sesiunii:

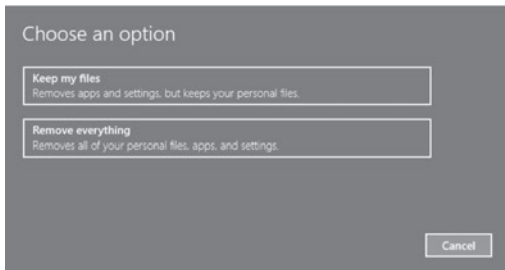
1. Accesați Parametri → Actualizare și securitate → Recuperare → Reinițializare PC și faceți click pe "Start".





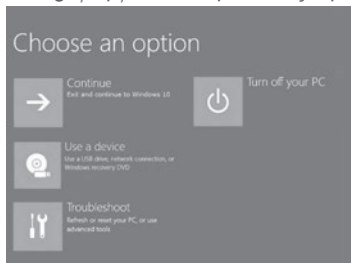


2. Selectați opțiunea "Păstrare fișiere" sau "Ștergere completă", după preferințe. Și, lăsați-vă ghidat de Windows pentru a reinițializa sistemul.



## În eventualitatea în care vă este imposibil să accedeți la această sesiune:

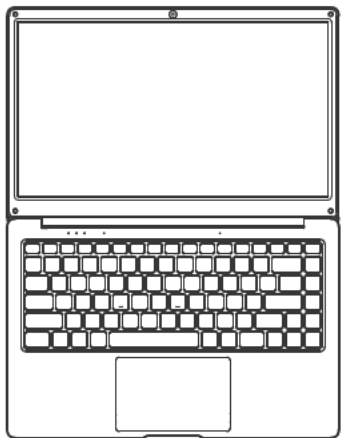
1. Imediat după ce ați lansat procedeul de reinițializare, în momentul în care pe ecran se afișează Qilive, apăsați pe tasta F8 pentru a accede la parametrii de pornire avansați.
2. Alegeți opțiunea "Depanare" și apoi "Reinițializare PC".



3. Selectați opțiunea "Păstrare fișiere" sau "Ștergere completă", după preferințe. Și, lăsați-vă ghidat de Windows pentru a reinițializa sistemul.



# 1. СОДЕРЖИМОЕ УПАКОВКИ



Ноутбук с диагональю 14" и двухъядерный процессором



Краткое практическое руководство

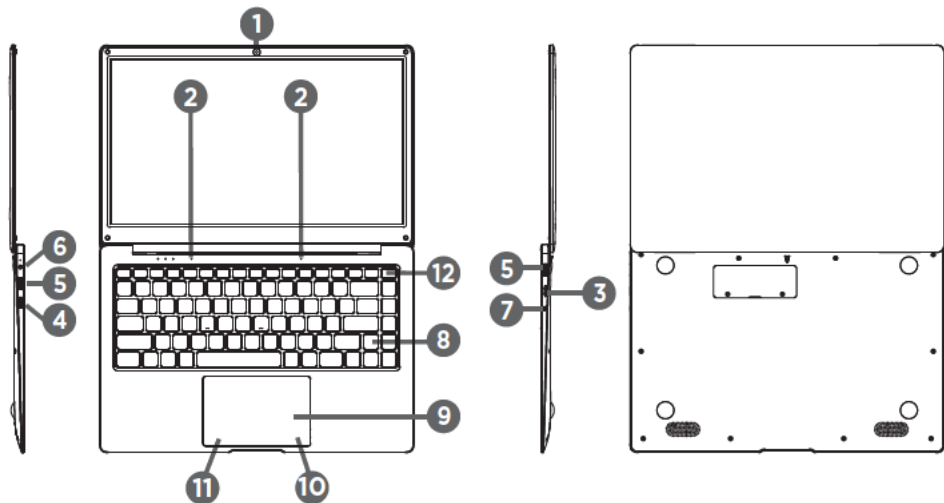
Правила  
техники  
безопасности  
и правовая  
информация

Правила техники безопасности  
и правовая информация



Зарядное устройство

## 2. ОПИСАНИЕ ИЗДЕЛИЯ



RU

- 1 Передняя камера
- 2 Микрофон
- 3 Гнездо карты памяти Micro SD
- 4 Порт мини-HDMI
- 5 USB-порт
- 6 Разъем для шнура электропитания
- 7 Разъем для наушников
- 8 Клавиатура
- 9 Сенсорные клавиши
- 10 Щелчок правой кнопкой мыши
- 11 Щелчок левой кнопкой мыши
- 12 Кнопка включения/выключения

### 3. ВКЛЮЧЕНИЕ

Подключите устройство к сети через прилагаемое зарядное устройство на разъеме для шнура электропитания (6) (12.0 В/пост / 2.0 А). Нажмите на кнопку ВКЛ./ВЫКЛ. (ON/OFF) (12) и удерживайте ее нажатой в течение нескольких секунд, чтобы включить устройство. Выберите требуемый язык из предлагаемого списка, затем выполните действия по установке.



**СПРАВКА:**

Справка Windows доступна в любое время в плитке «Справка+советы».

## 4. ТЕХНИЧЕСКИЕ ХАРАКТЕРИСТИКИ

Процессор	Intel N3350
Экран	1 4" TN (1366x768)
Оперативная память	LPDDR3, 4 ГБ
Хранение данных	64 ГБ
Встроенный микрофон	2 микрофона
Динамики	2 стереодинамика

Разъемы Вход/Выход	USB-порт 3.0 x 1, 2.0 x 1
	Порт Mini HDMI
	Гнездо карты памяти Micro SD (емкостью до 128 ГБ - карта памяти не входит в комплект) x 1
Wi-Fi/Bluetooth®	IEEE 802.11 b/g/n/Bluetooth® 4.0
Безопасность	При включении
Камеры	0,3 МП
Питание	12.0 В === 2.0 А ; 24.0Вт
Батарея	4800 мА·ч
Размеры	333 x 220 x 16.9 мм
Вес	1300 г
Операционная система	Windows 10



## 6. УСТРАНЕНИЕ НЕИСПРАВНОСТЕЙ

### Если устройство не отвечает:

Нажмите на кнопку включения/выключения ON/OFF и удерживайте ее нажатой 10 секунд.

### Если устройство не включается:

- Зарядите устройство.
- Нажмите на кнопку включения/выключения ON/OFF и удерживайте ее нажатой 10 секунд.

### Если вы желаете продлить продолжительность автономной работы аккумуляторной батареи:

Установите яркость дисплея на более низкое значение и отключите все беспроводные соединения, если вы ими не пользуетесь.

### Если устройство работает медленно:

Закройте приложения, которыми вы не пользуетесь.

### Если сигнал Wi-Fi слишком слабый:

Убедитесь, что вы не находитесь слишком далеко от источника сигнала Wi-Fi.

Произведите обновление соответствующей программы устройства.

Произведите повторную инициализацию параметров подключения Wi-Fi.

Обратитесь к поставщику услуги доступа.

**Примечание:** В момент включения и выключения устройства дисплей может мигать несколько раз. Это нормальное явление.

Если качество фото- или видеосъемки низкое, убедитесь, что с объектива снята

# 5. РЕЖИМ ЭНЕРГОСБЕРЕЖЕНИЯ

## Включение устройства

1. Чтобы включить устройство, нажмите на кнопку включения и удерживайте ее нажатой 2 секунды. На дисплее появится экран блокировки.

2. Нажмите на любую кнопку, чтобы открыть экран приветствия. Чтобы войти в систему Windows, в случае необходимости введите пароль, указанный при первом входе в систему.

Если вы произвели синхронизацию с учетной записью Microsoft, Outlook, Hotmail или MSN, пароль входа совпадает с паролем аккаунта.

Примечание: Если функция запуска сеанса в Windows 10 в качестве администратора не была активирована, вы будете автоматически перенаправлены с экрана блокировки на экран приветствия.

RU

## Отключение устройства от сети

Устройство можно выключить двумя способами:

- Нажав на кнопку питания компьютера:

1. Нажмите на кнопку включения и удерживайте ее нажатой по меньшей мере 4 секунды.

2. Подтвердите выключение, нажав на кнопку ввода.

- При помощи иконок:

1. Нажмите на иконку Windows в левом нижнем углу экрана и нажмите «Пуск/Стоп», затем нажмите «Выключение».

2. Чтобы выключить устройство, нажмите на кнопку Настройки → Питание → Выключение.

## **Включение/отключение дисплея**

Как правило, дисплей отключается или включается после одного нажатия на кнопку питания.

После четырех минут бездействия устройство переходит в режим ожидания в целях экономии энергии.

защитная пленка.

# ВОССТАНОВЛЕНИЕ WINDOWS

## Внимание!

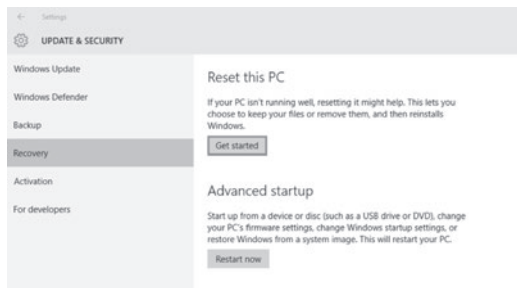
Сброс настроек может привести к удалению всех или некоторых персональных данных. Прежде чем начать процедуру сброса настроек, сохраните данные в облачном хранилище или на внешнем накопителе.

Полностью зарядите батарею и не отключайте устройство от сети до окончания процедуры сброса настроек. Для полного сброса настроек требуется около 1–2 часов.

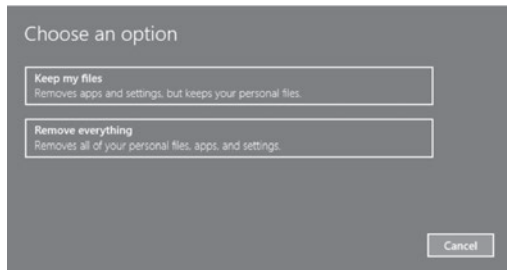
## После запуска сеанса:

1. Войдите в меню Параметры → Обновление и безопасность → Восстановление → Сброс настроек ПК и нажмите «Начать».



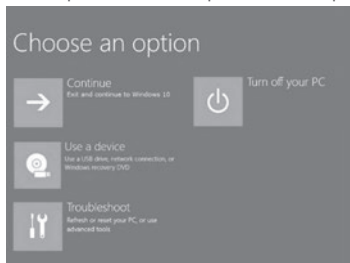


2. Выберите нужную опцию «Сохранить файлы» или «Удалить все файлы». Следуйте инструкциям Windows по сбросу настроек системы.



## В том случае, если невозможно запустить сеанс:

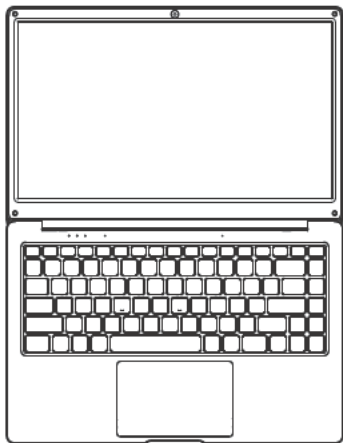
1. Сразу после включения, т.е. в момент отображения на экране логотипа Qilive, нажмите на кнопку F8, чтобы войти в меню дополнительных настроек загрузки системы.
2. Выберите опцию «Устранение неисправностей» и «Сброс настроек ПК».



3. Выберите нужную опцию «Сохранить файлы» или «Удалить все файлы». Следуйте инструкциям Windows по сбросу настроек системы.



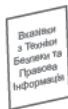
# 1. ВМІСТ УПАКОВКИ



Ноутбук 14" Двоядерний



Короткий посібник користувача

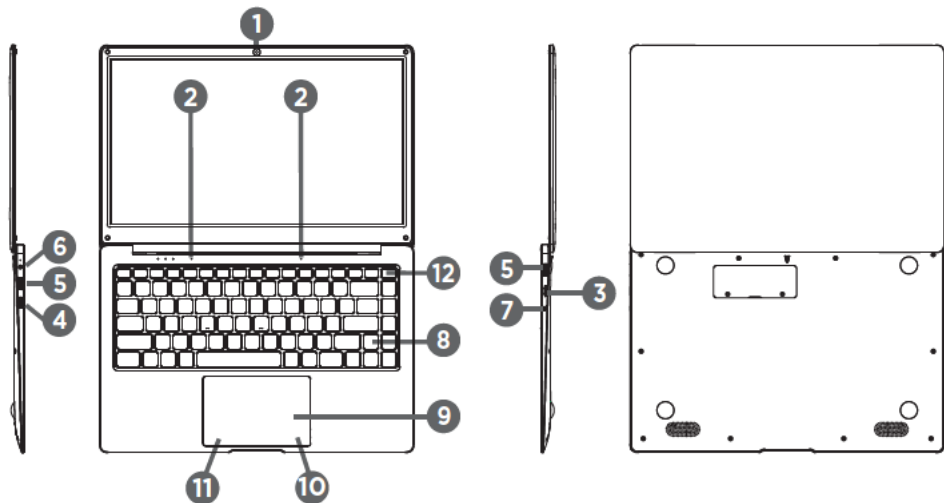


Вказівки з техніки безпеки та  
правова інформація



Зарядний пристрій

## 2. ОПИС ВИРОБУ



UA



- 1 Фронтальна камера
- 2 Мікрофон
- 3 Зчитувач картки мікро SD
- 4 Порт Міні HDMI
- 5 Порт USB
- 6 Роз'єм живлення
- 7 Роз'єм для навушників
- 8 Клавіатура
- 9 Сенсорна панель
- 10 Правий клік
- 11 Лівий клік
- 12 Кнопка ON/OFF (УВИМК./ВИМК.)

### 3. ПОЧАТОК РОБОТИ

Підключіть пристрій до мережі електроживлення за допомогою зарядного пристрою в комплекті, під'єданого до роз'єму живлення (6). (12.0 В/постійного струму/2.0 А). Натисніть та утримуйте кнопку ON/OFF (12) кілька секунд, щоб увімкнути пристрій. Виберіть вашу мову зі списку та виконайте рекомендації з установки.



#### **ДОПОМОГА:**

В будь-який момент ви можете отримати допомогу Windows через вкладку "допомога + поради".

## 4. СПЕЦИФІКАЦІЇ

Процесор	Intel N3350
Екран	1 4" TN (1366x768)
Оперативна пам'ять	LPDDR3, 4GB
Зберігання	64GB
Внутрішній мікрофон	2 мікрофона
Динаміки	2 стерео динаміка

Порти вводу/виводу	Порт USB 3.0 x 1, 2.0 x 1
	Порт Міні HDMI
	Зчитувач картки мікро SD (до 128 GB – картка не в комплекті) x 1
Wi-Fi/Bluetooth®	IEEE 802.11 b/g/n/Bluetooth® 4.0
Безпека	Безпека при початку роботи
Камери	0.3M Pixel
Живлення	12.0В === 2.0А ;24.0Вт
Акумуляторна батарея	4800 mA/год
Габарити	333 x 220 x 16.9 мм
Вага	1300 г
Операційна система	Windows 10

## 6. УСУНЕННЯ НЕСПРАВНОСТЕЙ

### Пристрій не реагує на дії користувача:

Натисніть та утримуйте кнопку ON/OFF протягом 10 секунд.

### Якщо пристрій не вмикається:

- Зарядіть акумулятор пристрою.
- Натисніть та утримуйте кнопку ON/OFF протягом 10 секунд.

### Якщо ви бажаєте збільшити час автономної роботи від акумулятора:

Зменшіть яскравість екрана та вимкніть безпроводні підключення, якщо вони не використовуються.

### Якщо ваш пристрій працює занадто повільно:

Закрийте додатки, які не використовуються.

### Якщо рівень прийому сигналу Wi-Fi занадто слабкий:

Переконайтеся в тому, що ви знаходитесь не надто далеко від терміналу Wi-Fi.

Оновіть програмне забезпечення.

Встановіть початкові параметри підключення Wi-Fi.

Зверніться до постачальника послуг.

**Примітка:** Під час увімкнення та вимкнення пристрою екран блимає кілька разів. Це нормальне явище.

Якщо якість роботи камери не є задовільною: переконайтеся, що захисна плівка була видалена.

# 5. РЕЖИМ ЗБЕРЕЖЕННЯ ЕНЕРГІЇ

## Увімкнення пристрою

1. Натисніть кнопку живлення та утримуйте її протягом двох секунд, щоб увімкнути пристрій. З'являється екран блокування.
2. Натисніть будь-яку клавішу, щоб перейти до екрана відкриття. Потім, якщо необхідно, введіть пароль для входу у Windows.

Пароль, який був вказаний при першому увімкненні.

Якщо ви синхронізували ваш обліковий запис Microsoft, Outlook, Hotmail чи MSN, пароль буде збігатися з паролем вашого облікового запису.

Примітка: Якщо функція відкриття сеансу через пароль не увімкнена у Windows 10, ви автоматично перейдете від екрана блокування до початкового екрана.

## Вимкнення пристрою

Ви можете вимкнути пристрій двома способами:

- За допомогою кнопки живлення:

1. Натисніть та утримуйте кнопку живлення принаймні протягом чотирьох секунд.
2. Натисніть клавішу enter, щоб підтвердити вимкнення.

- За допомогою ікон:

1. Натисніть іконку Windows в лівому нижньому куті екрана та натисніть Увімкнути/Вимкнути та, нарешті, виберіть Вимкнути.

2. Натисніть Параметри → Живлення → Вимкнути, щоб вимкнути пристрій.

## **Увімкнення/Вимкнення екрана**

Зазвичай користувач може натиснути один раз кнопку живлення, щоб увімкнути чи вимкнути екран.

Якщо ви не використовуватиме пристрій протягом чотирьох хвилин, він перейде в режим очікування для збереження енергоресурсів.

# ВІДНОВЛЕННЯ WINDOWS

## Увага:

Процедура скидання призведе до видалення частини чи всіх персональних даних. Перед початком цієї операції збережіть ваші дані на Cloud чи зовнішньому диску.

Повністю зарядіть акумулятор та переконайтеся, що ваш пристрій знаходиться під напругою протягом усього часу відновлення.

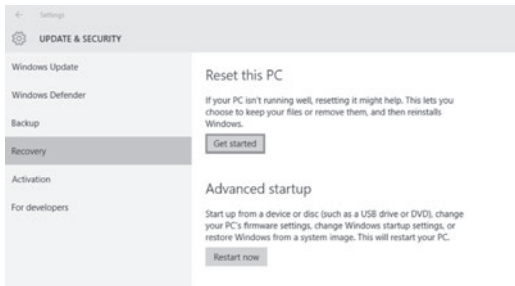
Процес відновлення триватиме від 1 до 2 годин.

## Після входу в систему:

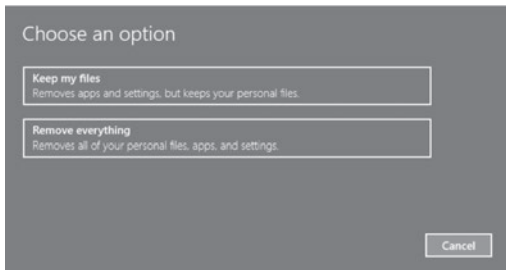
1. Зайдіть в Параметри → Оновлення та безпека → Відновлення → Відновити цей ПК та натисніть “Розпочати”





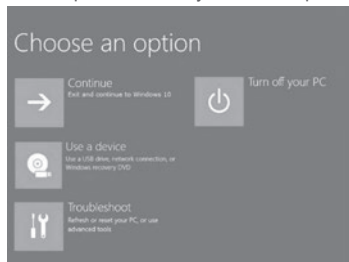


2. Виберіть опцію Зберегти файли чи Видалити усе відповідно до ваших потреб.  
Далі виконуйте вказівки Windows, щоб відновити систему.



## В разі неможливості увійти в систему:

1. Відразу після запуску в момент, коли на екрані показано Qilive, натисніть кнопку F8, щоб увійти до розширених параметрів запуску.
2. Виберіть опцію “Усунення несправностей” та виберіть “Відновити цей ПК”.



3. Виберіть опцію Зберегти файли чи Видалити усе відповідно до ваших потреб Далі виконуйте вказівки Windows, щоб відновити систему.





**FR** - Service Clients Auchan France - 200 rue de la Recherche - 59650 Villeneuve d'Ascq - 03 59 30 59 30 - [www.auchan.fr](http://www.auchan.fr)

**ES** - Alcampo, S.A. - Supermercados Sabeco, S.A. C/ Santiago de Compostela Sur, s/n - 28029 Madrid - e-mail: [d.calidad@alcampo.es](mailto:d.calidad@alcampo.es)

**PT** - Serviço Auchan - Auchan Portugal Hipermercados, S.A., Travessa Teixeira Júnior, n.º1, 1300 – 553 Lisboa, E-mail : [info.MarcaAuchan@auchan.pt](mailto:info.MarcaAuchan@auchan.pt)

**PL** - Dystrybutor : Auchan Polska Sp. z o.o., ul. Puławska 46, 05-500 Piaseczno - [www.auchan.pl](http://www.auchan.pl)

**HU** - Importálja és forgalmazza: Auchan Magyarország Kft, 2040 Budaörs, Sport u. 2-4. - [www.auchan.hu](http://www.auchan.hu)

**RO** - Importator Auchan România SA, Str. Braşov nr.25, Sector 6, Cod poştal 061444, Bucureşti, România - [www.auchan.ro](http://www.auchan.ro)

600079900  
QW20141BFR-BL  
CA14D01

600079901  
QW20141BFR-WH  
CA14D01

600079902  
QW20141BFR-RD  
CA14D01

**Auchan**

SAS OIA, 200, rue de la Recherche, Le Colibri  
BP 169, 59650 Villeneuve d'Ascq, France  
[www.auchan-retail.com/contact](http://www.auchan-retail.com/contact)

Made in China

