



La solution assistance

# ERROR CODE



La solution assistance



**Français**

**Page de**

**2**

**à**

**3**



**English**

**Page**

**4**

**to**

**5**



**Español**

**página**

**6**

**a**

**7**



**Português**

**página**

**8**

**a**

**9**



**Polski**

**strona**

**10**

**do**

**11**



**Magyar**

**oldal**

**12**

**és**

**13**



**Română**

**pagina**

**14**

**și**

**15**



**Deutsch**

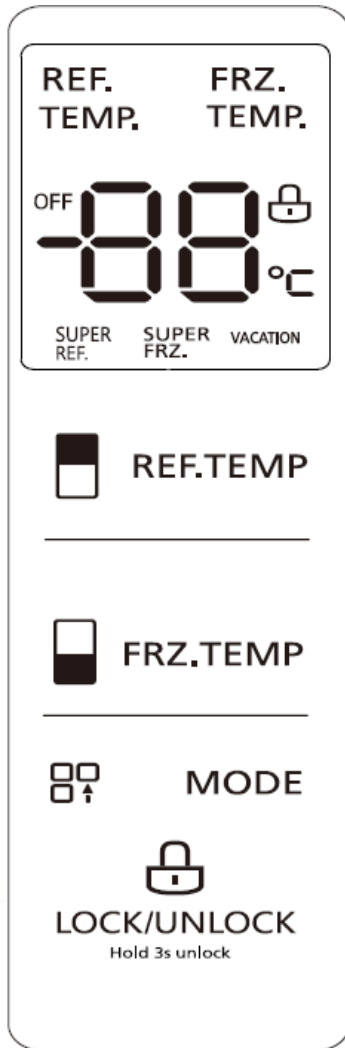
**Seite von**

**16**

**und**

**17**

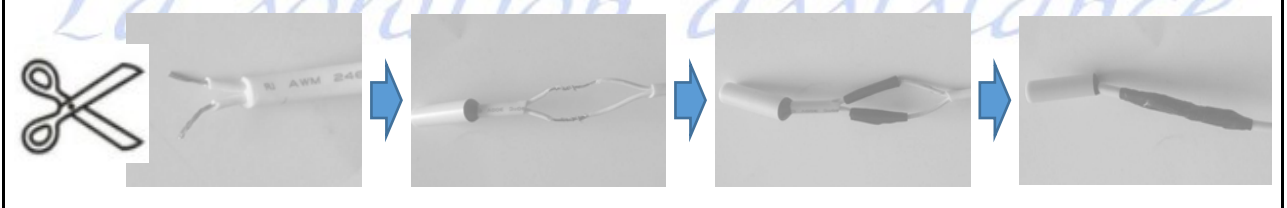
*La solution assistance*

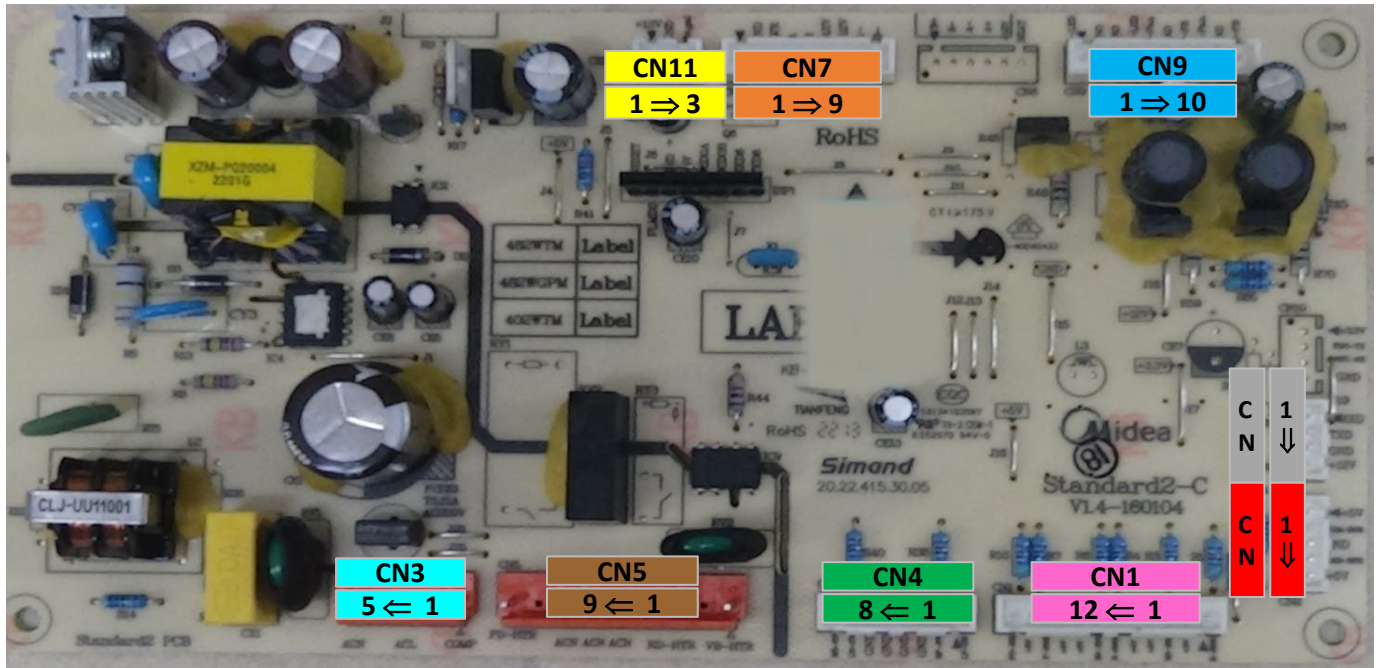


CODES ERREURS	DESCRIPTION
E0	Défaut de fabrication de glace
E1	Défaut sonde réfrigérateur
E2	Défaut sonde congélateur
E3	Défaut sonde dans chambre variable
E4	Défaut sonde dégivrage dans réfrigérateur
E5	Défaut sonde dégivrage dans congélateur
E6	Problème de communication afficheur / puissance
E7	Défaut sonde ambiante
E8	Défaut sonde dégivrage dans chambre variable
E9	Alarme haute température congélateur
EE	Défaut sonde du circuit fabrication de glace
EH	Défaut sonde humidité

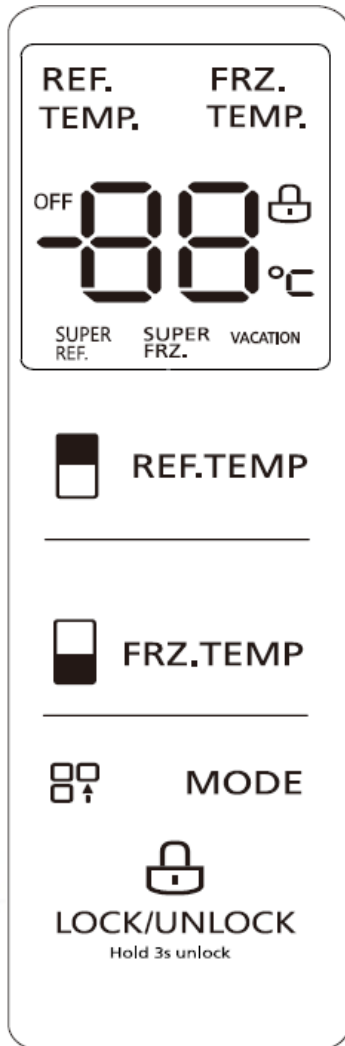
Valeurs sonde					
T (°C)	R (KΩ)	T (°C)	R (KΩ)	T (°C)	R (KΩ)
-30	33.81	-5	8.392	6	4.818
-25	25.17	0	6.495	8	4.372
-22	21.18	1	6.175	10	3.972
-20	18.9	2	5.873	15	3.141
-18	16.9	3	5.587	20	2.501
-16	15.12	4	5.315	25	2.005
-10	10.92	5	5.06	30	1.617

**Remplacement sonde de température FMF188348659** : Cette sonde est générique, vous pouvez être amené à couper les fils de la sonde défectueuse et à ressouder la nouvelle lors de son remplacement si le connecteur est différent.





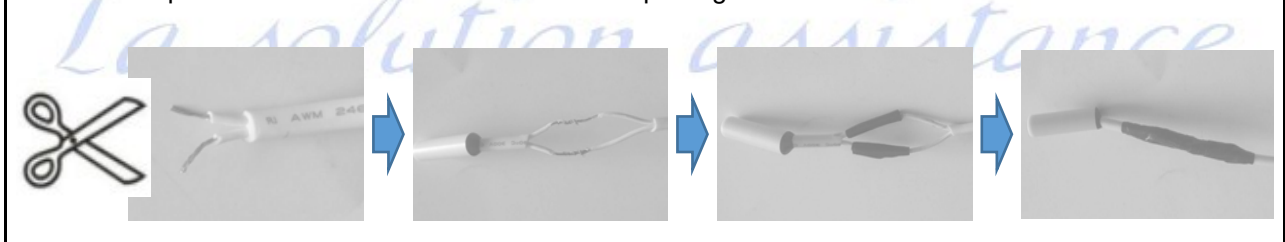
CN11	1	+12V	Inverter	CN1	1	R-Snr	Sonde réfrigérateur	
	2	GND			2	+5V	-	
	3	Sign.			3	Rd-Snr	-	
CN7	1	-	Clapet		4	+5V	-	
	2	GND			5	+5V	-	
	3	HTR			6	S-SNR	-	
	4	A			7	Sd-Snr	-	
	5	B			8	+5V	-	
	6	+12V			9	+5V	Sonde congélateur	
	7	+12V			10	F-SNR	-	
CN9	1	R-LED	Éclairage réfrigérateur		11	+5V	Sonde dégivrage	
	2	GND			12	Fd-Snr	-	
	3	GND		CN4	1	Lf-Sw	Interrupteur congélateur gauche	
	4	F-LED			2	Rf-Sw	Interrupteur congélateur droite	
	5	F-FAN			3	GND	GND	
	6	GND			4	GND	GND	
	7	F-FB			5	GND	GND	
	8	F-FAN			6	GND	GND	
	CN8	1		RXD	Afficheur	7	Lr-Sw	Interrupteur réfrigérateur gauche
		2		TXD		8	Rr-Sw	Interrupteur réfrigérateur droite
3		GND	CN5	1		Vb-Ht	Résistance traverse porte	
4		+12V		3		Rd-Ht	-	
CN2	1	+5V		Sonde humidité	4	-	-	
	2	Hm-Sr			5	ACN	Neutre	
	3	GND			6	ACN	-	
	4	Am-Sr	7		ACN	Neutre		
	5	+5V	8		-	-		
CN3	1	GND	Sonde ambiant	9	Fd-Ht	Résistance dégivrage		
	3	Comp		1	Comp	Compresseur		
	4	ACL		3	ACL	Phase		
	5	ACN		5	ACN	Neutre		

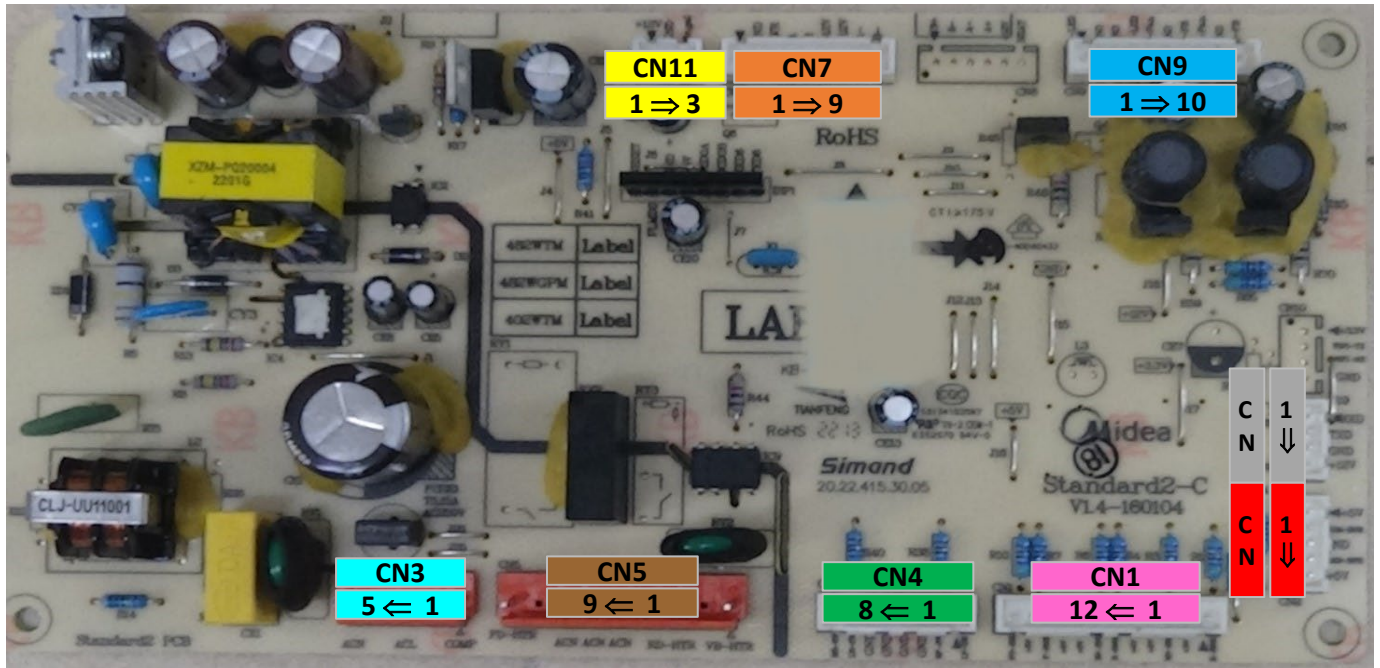


ERROR CODES	DESCRIPTION
E0	Ice factory fault
E1	Refrigerator sensor fault
E2	Freezer sensor fault
E3	Probe fault in variable chamber
E4	Refrigerator defrost sensor fault
E5	Defrost sensor fault in freezer
E6	Display / power communication problem
E7	Ambient sensor fault
E8	Defrost sensor fault in variable room
E9	Freezer high temperature alarm
EE	Ice maker circuit sensor fault
HE	Humidity sensor fault

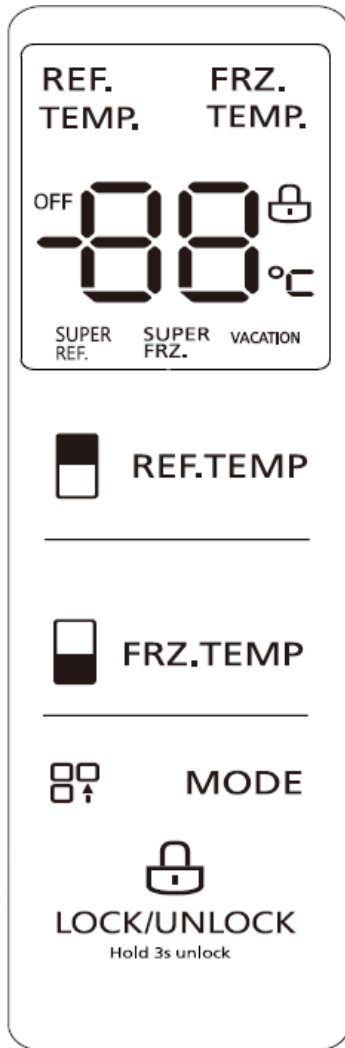
Probe values					
T (°C)	R (KΩ)	T (°C)	R (KΩ)	T (°C)	R (KΩ)
-30	33.81	-5	8.392	6	4.818
-25	25.17	0	6.495	8	4.372
-22	21.18	1	6.175	10	3.972
-20	18.9	2	5.873	15	3.141
-18	16.9	3	5.587	20	2.501
-16	15.12	4	5.315	25	2.005
-10	10.92	5	5.06	30	1.617

**Temperature sensor replacement FMF188348659** : This probe is generic, you may have to cut the wires of the defective probe and resolder the new one when replacing it if the connector is different.





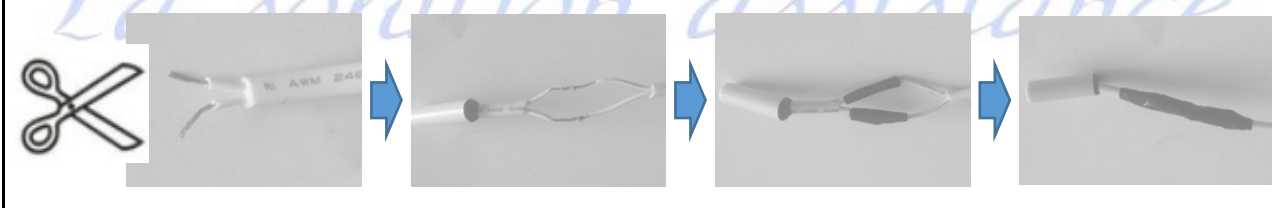
CN11	1	+12V	Invert	CN1	1	R-Snr	Fridge probe	
	2	GND			2	+5V	-	
	3	Sign.			3	Rd-Snr	-	
CN7	1	-	-		4	+5V	-	
	2	GND	5		+5V	-		
	3	HTR	6		S-SNR	-		
	4	A	7		Sd-Snr	-		
	5	B	8		+5V	-		
	6	+12V	9		+5V	Freezer probe		
	7	+12V	10		F-SNR	-		
	8	A-	11		+5V	Defrost probe		
	9	B-	12		Fd-Snr	-		
CN9	1	R-LED	Refrigerator lighting	CN4	1	Lf-Sw	Left freezer switch	
	2	GND	-		2	Rf-Sw	Right freezer switch	
	3	GND	Freezer lighting		3	GND	GND	
	4	F-LED	-		4	GND	GND	
	5	F-FAN	Freezer fan		5	GND	GND	
	6	GND	-		6	GND	GND	
	7	F-FB	refrigerator fan		7	Lr-Sw	Left refrigerator switch	
	8	F-FAN	-		8	Rr-Sw	Right refrigerator switch	
	CN8	9	GND	-	CN5	1	Vb-Ht	Door cross member resistance
		10	R-FB	-		3	Rd-Ht	-
1		RXD	Display	4		-	-	
2		TXD	-	5		ACN	Neutral	
CN2	3	GND	-	6		ACN	-	
	4	+12V	-	7		ACN	Neutral	
	1	+5V	Humidity probe	8		-	-	
	2	Hm-Sr	-	9		Fd-Ht	Defrost resistance	
	3	GND	GND	1		Comp	Compressor	
CN3	4	Am-Sr	Ambient probe	3	ACL	Phase		
	5	+5V	-	5	ACN	Neutral		

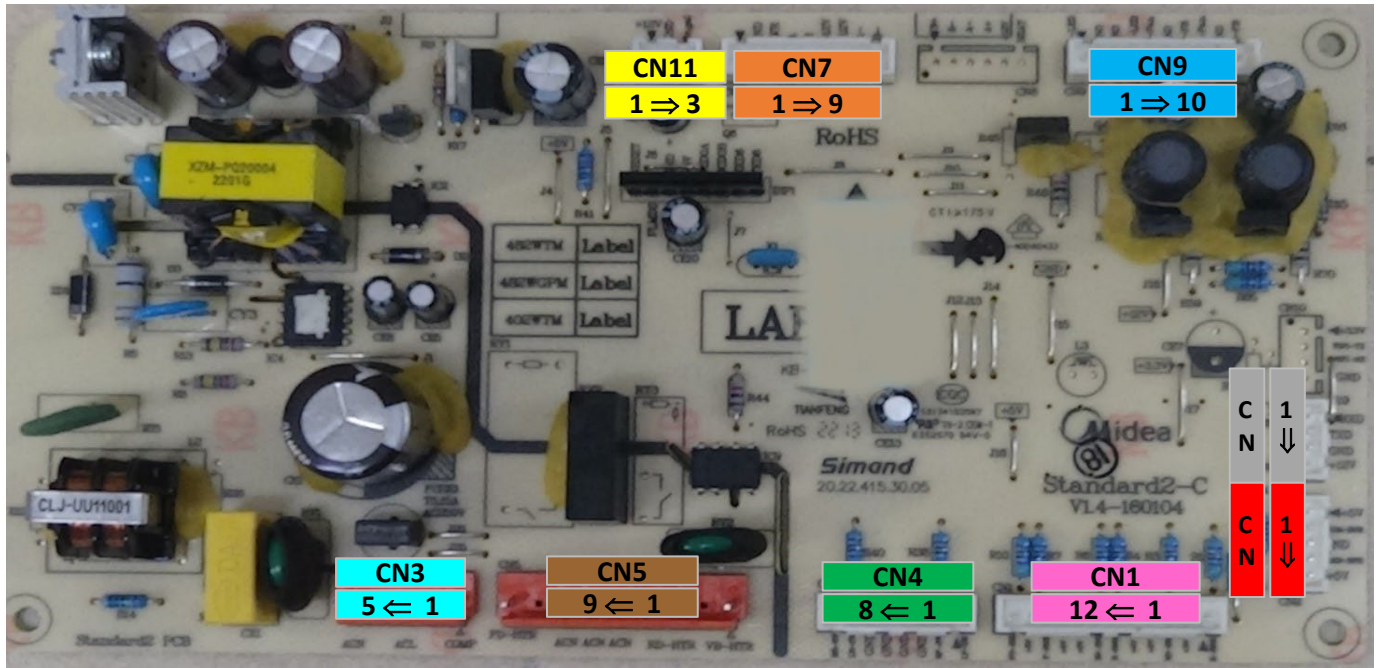


CÓDIGOS DE ERROR	DESCRIPCIÓN
E0	falla en la fabrica de hielo
E1	Avería sensor frigorífico
E2	Fallo del sensor del congelador
E3	Avería sonda en cámara variable
E4	Falla en sensor de descongelamiento del refrigerador
E5	Fallo sensor desescarche en congelador
E6	Problema de comunicación de pantalla/alimentación
E7	Fallo del sensor de ambiente
E8	Avería sonda desescarche en sala variable
E9	Alarma de temperatura alta del congelador
EE.UU.	Avería del sensor del circuito de la fábrica de hielo
ÉL	Fallo del sensor de humedad

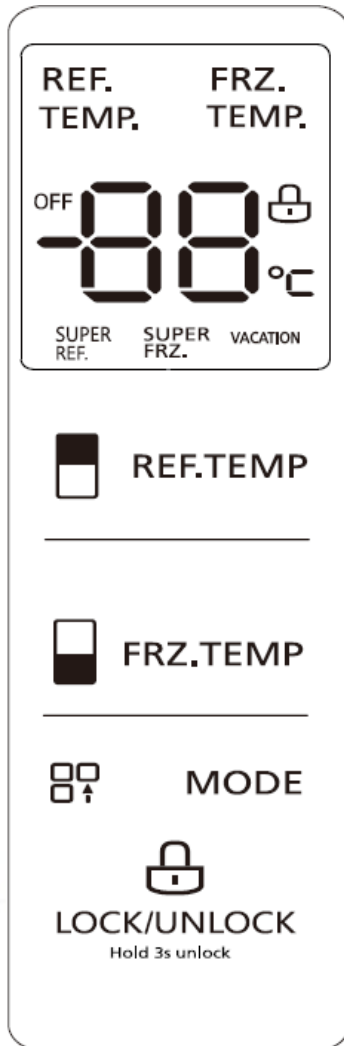
Valores de la sonda					
T (°C)	R (KΩ)	T (°C)	R (KΩ)	T (°C)	R (KΩ)
-30	33.81	-5	8.392	6	4.818
-25	25.17	0	6.495	8	4.372
-22	21.18	1	6.175	10	3.972
-20	18.9	2	5.873	15	3.141
-18	16.9	3	5.587	20	2.501
-16	15.12	4	5.315	25	2.005
-10	10.92	5	5.06	30	1.617

**Reemplazo del sensor de temperatura FMF188348659** : Esta sonda es genérica, es posible que tenga que cortar los cables de la sonda defectuosa y volver a soldar la nueva al reemplazarla si el conector es diferente.





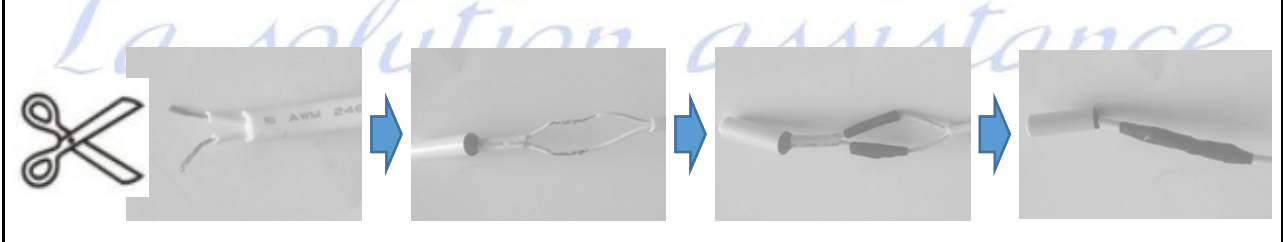
<b>CN11</b>	1	+12V	Invertir	<b>CN1</b>	1	R-Snr	Sonda nevera
	2	GND			2	+5V	-
	3	Sign.			3	Rd-Snr	-
<b>CN7</b>	1	-	-		4	+5V	-
	2	GND	Resistencia de válvula		5	+5V	-
	3	HTR	válvula		6	S-SNR	-
	4	A			7	Sd-Snr	-
	5	B			8	+5V	-
	6	+12V	-		9	+5V	Sonda de congelador
	7	+12V	-		10	F-SNR	-
	8	A-	-		11	+5V	Sonda de desescarche
	9	B-	-		12	Fd-Snr	-
<b>CN9</b>	1	R-LED	Iluminación del refrigerador	<b>CN4</b>	1	Lf-Sw	Interruptor congelador izquierdo
	2	GND	-		2	Rf-Sw	Interruptor congelador derecho
	3	GND	Iluminación del congelador		3	GND	TIERRA
	4	F-LED	-		4	GND	TIERRA
	5	F-FAN	ventilador del congelador		5	GND	TIERRA
	6	GND	-		6	GND	TIERRA
	7	F-FB	ventilador del refrigerador		7	Lr-Sw	Interruptor refrigerador izquierdo
	8	F-FAN	-		8	Rr-Sw	Interruptor refrigerador derecho
	9	GND	-	<b>CN5</b>	1	Vb-Ht	Resistencia del travesaño de la puerta
	10	R-FB	-		3	Rd-Ht	-
<b>CN8</b>	1	RXD	Mostrar		4	-	-
	2	TXD			5	ACN	neutral
	3	GND			6	ACN	-
	4	+12V		7	ACN	neutral	
<b>CN2</b>	1	+5V	sonda de humedad	8	-	-	
	2	Hm-Sr	-	9	Fd-Ht	Resistencia al descongelamiento	
	3	GND	TIERRA	<b>CN3</b>	1	Comp	Compresor
	4	Am-Sr	Sonda ambiental		3	ACL	Fase
	5	+5V	-		5	ACN	neutral



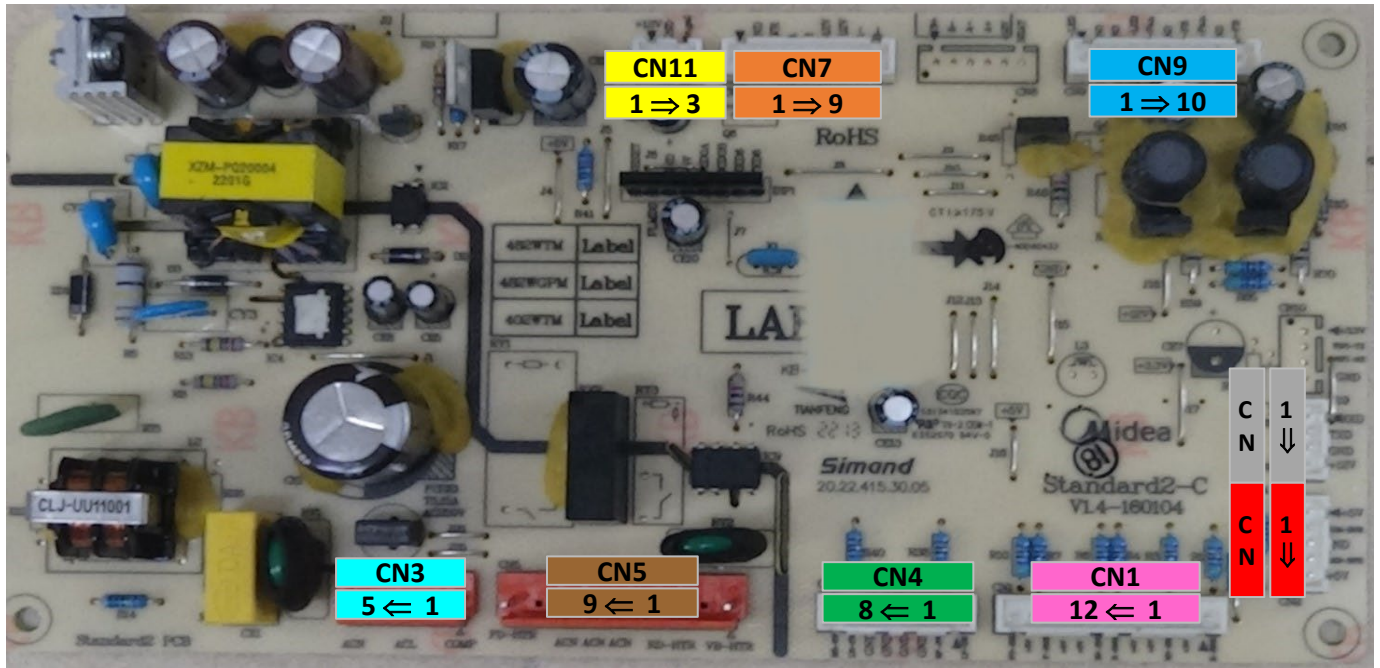
CÓDIGOS DE ERRO	DESCRIÇÃO
E0	Falha da fábrica de gelo
E1	Falha no sensor da geladeira
E2	Falha no sensor do congelador
E3	Falha na sonda na câmara variável
E4	Falha no sensor de degelo da geladeira
E5	Falha no sensor de degelo no freezer
E6	Display/problema de comunicação de energia
E7	Falha do sensor ambiente
E8	Falha do sensor de degelo na sala variável
E9	Alarme de alta temperatura do congelador
EE	Falha no sensor do circuito do fabricante de gelo
ELE	Falha no sensor de umidade

Valores de sondagem					
T (°C)	R (KΩ)	T (°C)	R (KΩ)	T (°C)	R (KΩ)
-30	33.81	-5	8.392	6	4.818
-25	25.17	0	6.495	8	4.372
-22	21.18	1	6.175	10	3.972
-20	18.9	2	5.873	15	3.141
-18	16.9	3	5.587	20	2.501
-16	15.12	4	5.315	25	2.005
-10	10.92	5	5.06	30	1.617

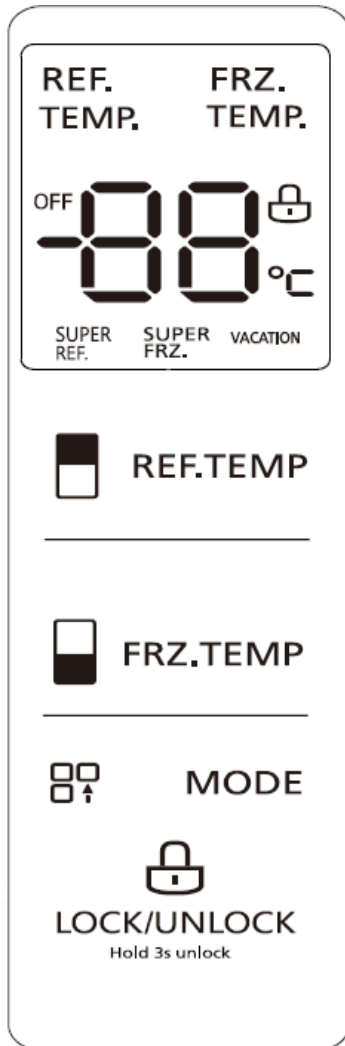
**Substituição do sensor de temperatura FMF188348659** : Esta sonda é genérica, você pode ter que cortar os fios da sonda defeituosa e resoldar a nova ao substituí-la se o conector for diferente.







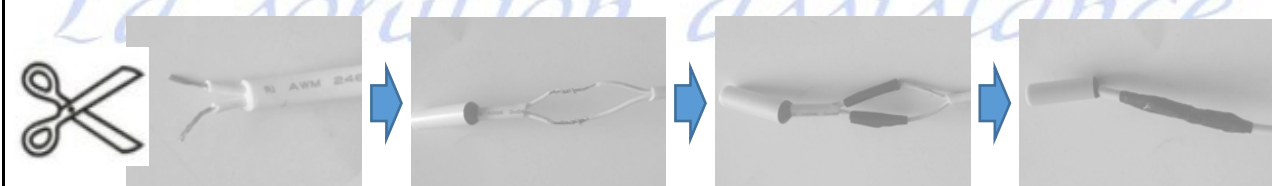
CN11	1	+12V	Invertido	CN1	1	R-Snr	Sonda de geladeira
	2	GND			2	+5V	-
	3	Sign.			3	Rd-Snr	-
CN7	1	-	4		+5V	-	
	2	GND	5		+5V	-	
	3	HTR	6		S-SNR	-	
	4	A	7		Sd-Snr	-	
	5	B	8		+5V	-	
	6	+12V	9		+5V	Sonda do congelador	
	7	+12V	10		F-SNR	-	
CN9	8	A-	11		+5V	Sonda de descongelamento	
	9	B-	12		Fd-Snr	-	
	1	R-LED	CN4	1	Lf-Sw	Interruptor esquerdo do congelador	
	2	GND		2	Rf-Sw	Interruptor direito do congelador	
	3	GND		3	GND	GND	
	4	F-LED		4	GND	GND	
	5	F-FAN		5	GND	GND	
	6	GND		6	GND	GND	
	7	F-FB		7	Lr-Sw	Interruptor esquerdo da geladeira	
	8	F-FAN		8	Rr-Sw	Interruptor direito da geladeira	
CN8	9	GND	CN5	1	Vb-Ht	Resistência da travessa da porta	
	10	R-FB		3	Rd-Ht	-	
	1	RXD		4	-	-	
	2	TXD		5	ACN	Neutro	
CN2	3	GND	6	ACN	-		
	4	+12V	7	ACN	Neutro		
	1	+5V	8	-	-		
	2	Hm-Sr	9	Fd-Ht	Resistência ao descongelamento		
	3	GND	CN3	1	Comp	Compressor	
4	Am-Sr	3		ACL	Estágio		
5	+5V	5		ACN	Neutro		

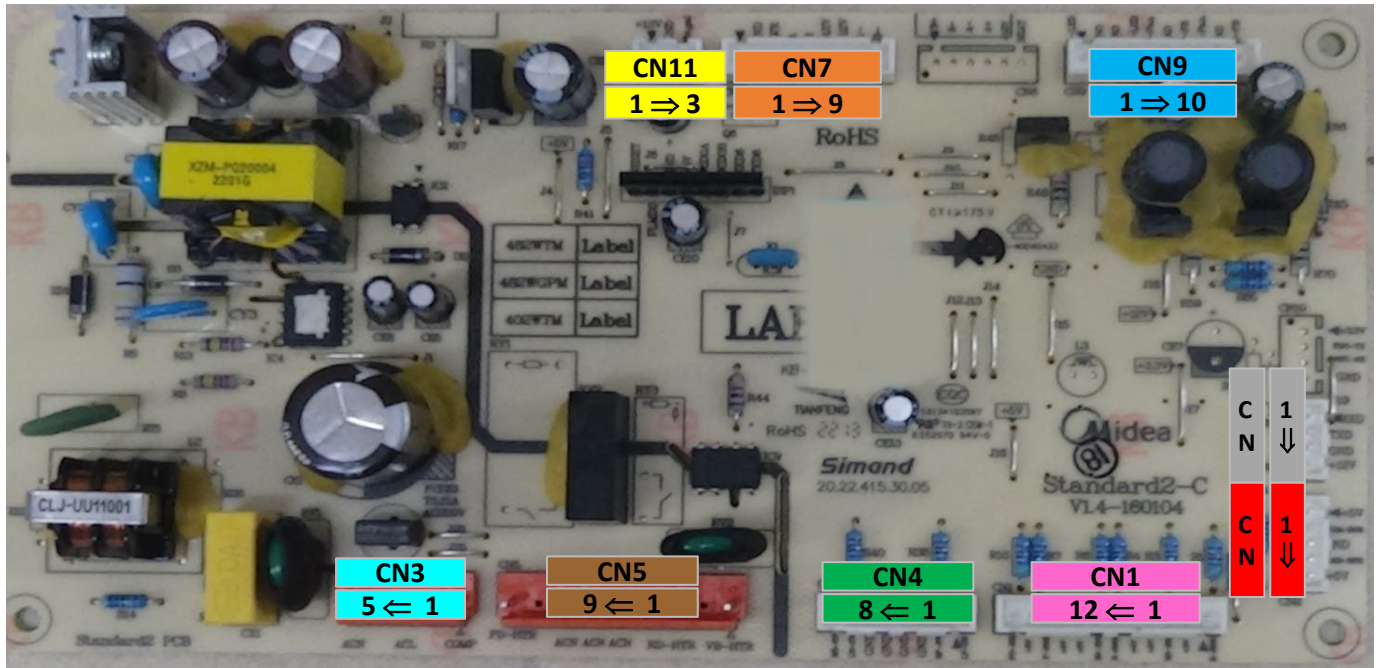


KODY BŁĘDÓW	OPIS
E0	Błąd fabryki lodu
E1	Błąd czujnika lodówki
E2	Błąd czujnika zamrażarki
E3	Błąd sondy w zmiennej komorze
E4	Awaria czujnika odszraniania lodówki
E5	Błąd czujnika odszraniania w zamrażarce
E6	Problem z komunikacją z wyświetlaczem / zasilaniem
E7	Błąd czujnika otoczenia
E8	Usterka czujnika odszraniania w pomieszczeniu zmiennym
E9	Alarm wysokiej temperatury zamrażarki
EE	Błąd czujnika obwodu kostkarki do lodu
ON	Błąd czujnika wilgotności

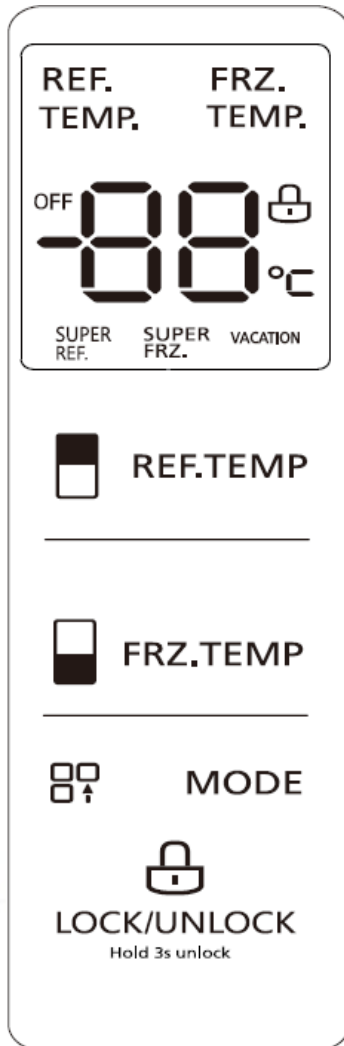
Wartości sondy					
T (°C)	R (KΩ)	T (°C)	R (KΩ)	T (°C)	R (KΩ)
-30	33.81	-5	8.392	6	4.818
-25	25.17	0	6.495	8	4.372
-22	21.18	1	6.175	10	3.972
-20	18.9	2	5.873	15	3.141
-18	16.9	3	5.587	20	2.501
-16	15.12	4	5.315	25	2.005
-10	10.92	5	5.06	30	1.617

**Wymiana czujnika temperatury FMF188348659** : Ta sonda jest standardowa, może być konieczne przecięcie przewodów uszkodzonej sondy i przelutowanie nowej podczas jej wymiany, jeśli złącze jest inne.





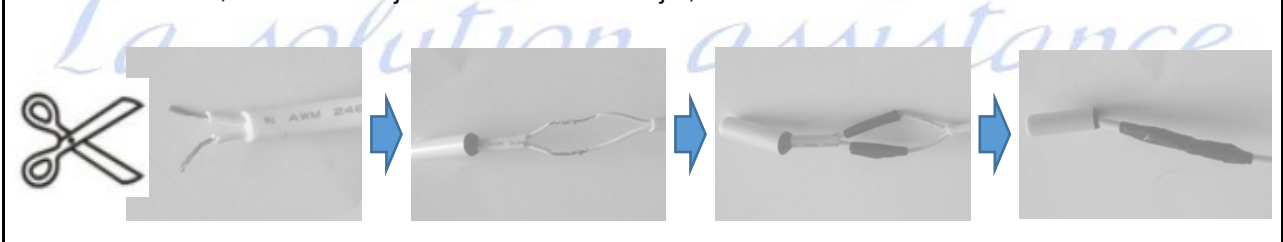
<b>CN11</b>	1	+12V	Odwracać	<b>CN1</b>	1	R-Snr	Sonda do lodówki	
	2	GND			2	+5V	-	
	3	Sign.			3	Rd-Snr	-	
<b>CN7</b>	1	-	Opór zaworu zawór		4	+5V	-	
	2	GND			5	+5V	-	
	3	HTR			6	S-SNR	-	
	4	A			7	Sd-Snr	-	
	5	B			8	+5V	-	
	6	+12V			9	+5V	Sonda do zamrażarki	
	7	+12V			10	F-SNR	-	
	8	A-			11	+5V	Sonda odszraniania	
	9	B-			12	Fd-Snr	-	
<b>CN9</b>	1	R-LED	Oświetlenie lodówki Oświetlenie zamrażarki Wentylator zamrażarki wentylator lodówki	<b>CN4</b>	1	Lf-Sw	Lewy przełącznik zamrażarki	
	2	GND			2	Rf-Sw	Prawy przełącznik zamrażarki	
	3	GND			3	GND	GND	
	4	F-LED			4	GND	GND	
	5	F-FAN			5	GND	GND	
	6	GND			6	GND	GND	
	7	F-FB			7	Lr-Sw	Przełącznik lewej lodówki	
	8	F-FAN			8	Rr-Sw	Prawy przełącznik lodówki	
	9	GND			<b>CN5</b>	1	Vb-Ht	Wytrzymałość poprzeczki drzwi
	10	R-FB				3	Rd-Ht	-
<b>CN8</b>	1	RXD	4	-		-		
	2	TXD	5	ACN	Neutralny			
	3	GND	6	ACN	-			
	4	+12V	7	ACN	Neutralny			
<b>CN2</b>	1	+5V	Sonda wilgotności GND Sonda otoczenia	8	-	-		
	2	Hm-Sr		9	Fd-Ht	Odporność na rozmrażanie		
	3	GND		<b>CN3</b>	1	Comp	Kompresor	
	4	Am-Sr			3	ACL	Faza	
	5	+5V			5	ACN	Neutralny	

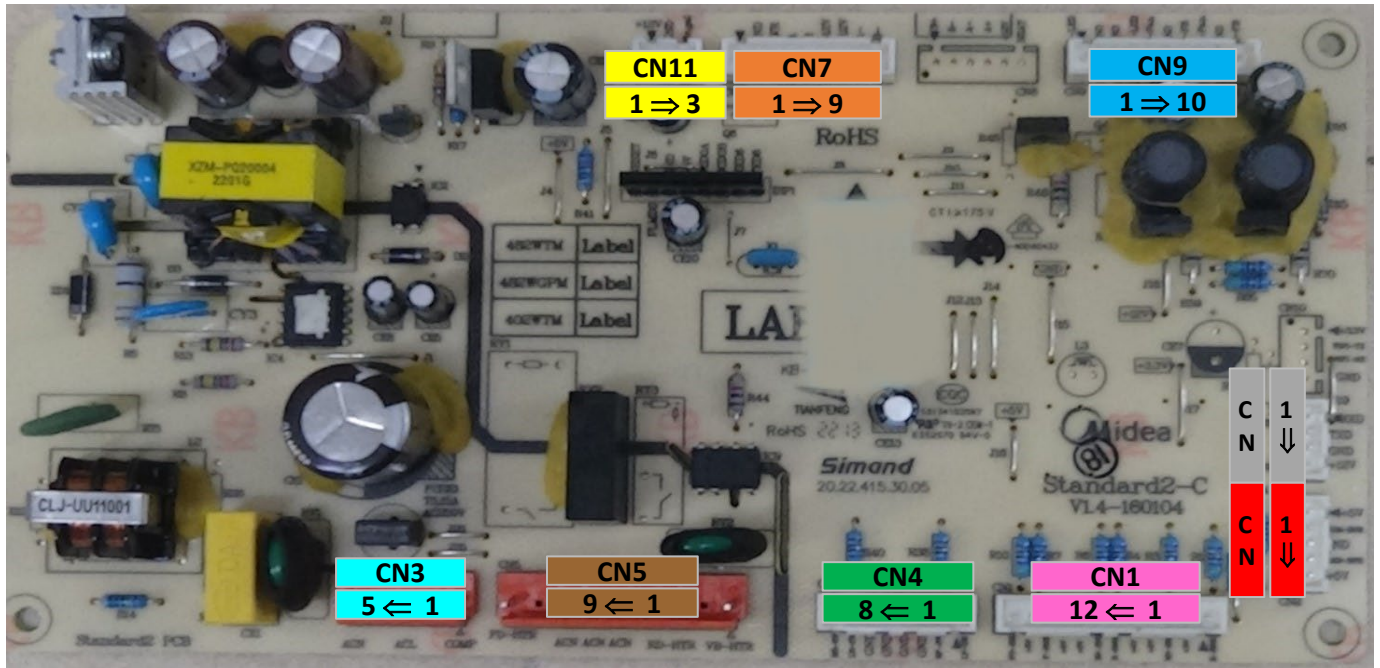


HIBAKÓDOK	LEÍRÁS
E0	Jéggyár hibája
E1	Hűtőszekrény érzékelő hiba
E2	Fagyasztó érzékelő hiba
E3	Szonda hiba a változó kamrában
E4	A hűtőszekrény leolvasztás érzékelője hibás
E5	Leolvasztás érzékelő hiba a fagyasztóban
E6	Kijelző / tápellátás kommunikációs probléma
E7	Környezeti érzékelő hiba
E8	Leolvasztás érzékelő hibája a változó helyiségben
E9	Fagyasztó magas hőmérséklet riasztás
EE	A jégkészítő áramkör érzékelő hibája
Ő	A páratartalom érzékelő hibája

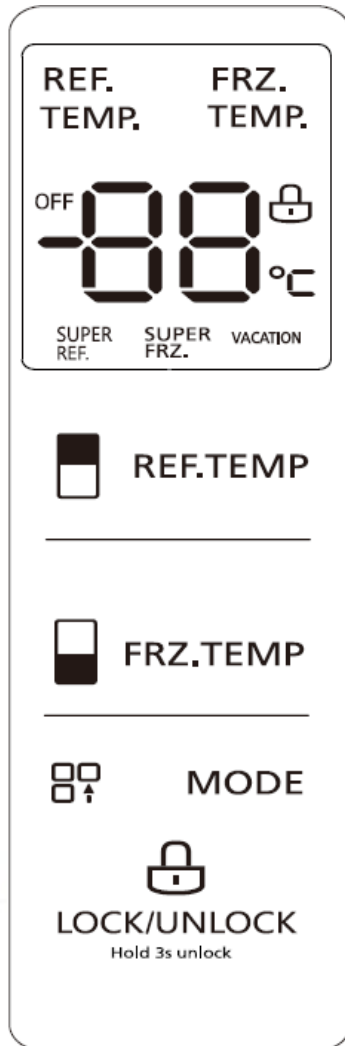
Szonda értékek					
T (°C)	R (KΩ)	T (°C)	R (KΩ)	T (°C)	R (KΩ)
-30	33.81	-5	8.392	6	4.818
-25	25.17	0	6.495	8	4.372
-22	21.18	1	6.175	10	3.972
-20	18.9	2	5.873	15	3.141
-18	16.9	3	5.587	20	2.501
-16	15.12	4	5.315	25	2.005
-10	10.92	5	5.06	30	1.617

**Hőmérséklet érzékelő csere FMF188348659** : Ez a szonda általános, előfordulhat, hogy el kell vágni a hibás szonda vezetőit, és cserekor újra kell forrasztani az újat, ha más a csatlakozó.





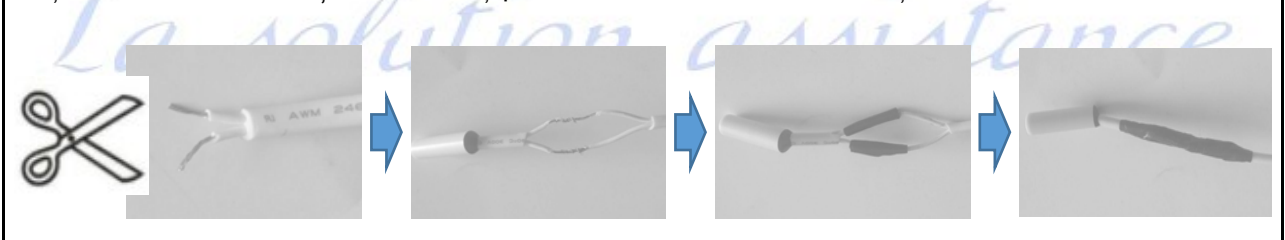
CN11	1	+12V	Invert	CN1	1	R-Snr	Hűtőszonda	
	2	GND			2	+5V		
	3	Sign.			3	Rd-Snr		-
CN7	1	-	-		4	+5V		-
	2	GND	Szelep ellenállás		5	+5V		-
	3	HTR	szelep		6	S-SNR		-
	4	A			7	Sd-Snr		-
	5	B			8	+5V		-
	6	+12V	Fagyasztó szonda		9	+5V		-
	7	+12V			10	F-SNR		-
	8	A-			11	+5V		Leolvasztó szonda
	9	B-	12		Fd-Snr			
CN9	1	R-LED	Hűtőszekrény világítás	CN4	1	Lf-Sw	Bal oldali fagyasztókapcsoló	
	2	GND	Fagyasztó világítás		2	Rf-Sw	Jobb fagyasztókapcsoló	
	3	GND			3	GND	GND	
	4	F-LED	Fagyasztó ventilátor		4	GND	GND	
	5	F-FAN			5	GND	GND	
	6	GND			6	GND	GND	
	7	F-FB	hűtőventilátor		7	Lr-Sw	Bal oldali hűtőkapcsoló	
	8	F-FAN			8	Rr-Sw	Jobb hűtő kapcsoló	
	9	GND		CN5	1	Vb-Ht	Az ajtó kereszttartójának ellenállása	
	10	R-FB	3		Rd-Ht	-		
CN8	1	RXD	Kijelző		4	-	-	
	2	TXD			5	ACN	Semleges	
	3	GND		6	ACN	-		
	4	+12V		7	ACN	Semleges		
CN2	1	+5V	Páratartalom szonda	8	-	-		
	2	Hm-Sr		9	Fd-Ht	Leolvasztási ellenállás		
	3	GND		CN3	1	Comp	Kompresszor	
	4	Am-Sr			3	ACL	Fázis	
	5	+5V			5	ACN	Semleges	

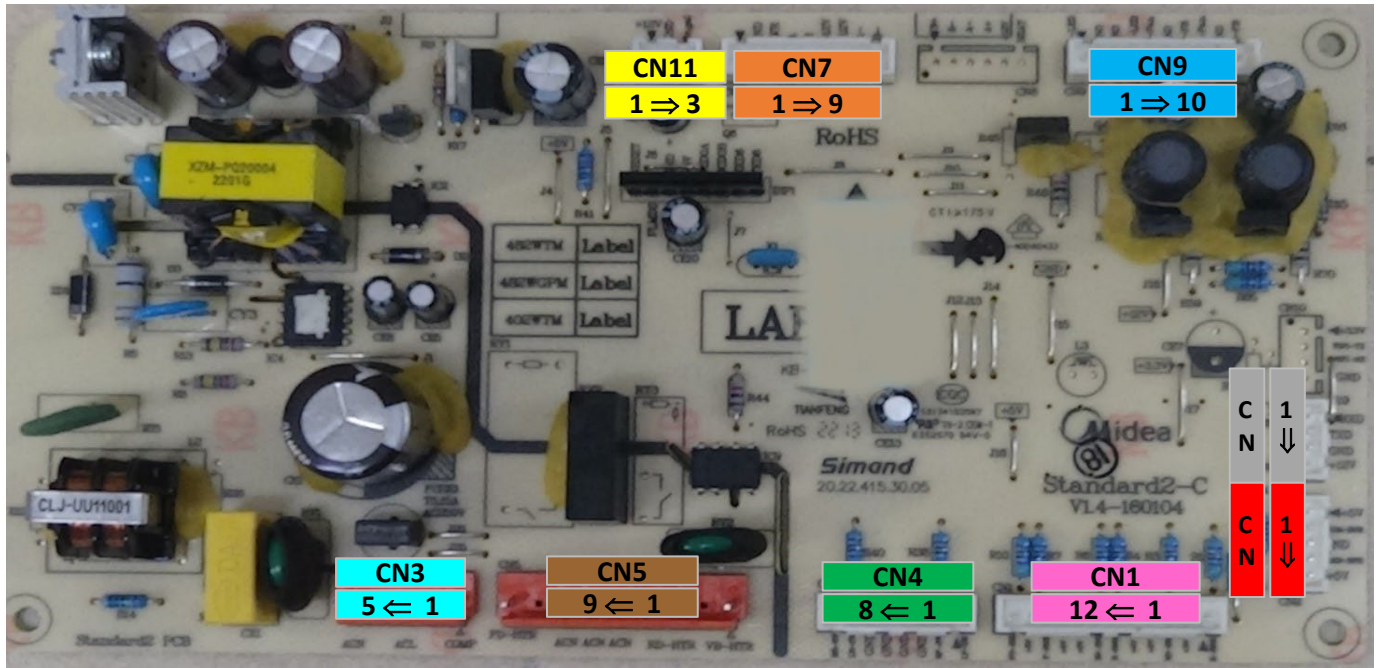


CODURI DE EROARE	DESCRIERE
E0	Defecțiunea fabricii de gheață
E1	Defecțiune la senzorul frigiderului
E2	Eroare la senzorul congelatorului
E3	Defecțiune a sondei în cameră variabilă
E4	Eroare la senzorul de dezghețare al frigiderului
E5	Eroare la senzorul de dezghețare în congelator
E6	Problemă de comunicare cu afișaj / putere
E7	Defecțiune la senzorul de mediu
E8	Defecțiune a senzorului de dezghețare în încăperea variabilă
E9	Alarma de temperatura ridicata a congelatorului
EE	Defecțiune a senzorului circuitului fabricatorului de gheață
EL	Eroare la senzorul de umiditate

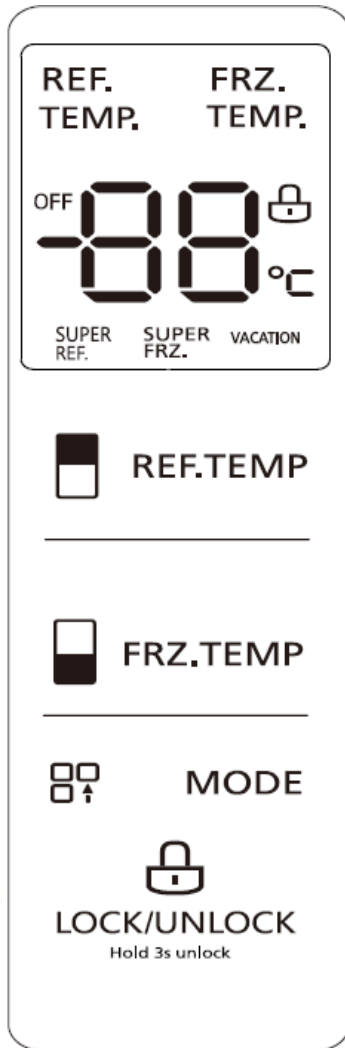
Valorile sondei					
T (°C)	R (KΩ)	T (°C)	R (KΩ)	T (°C)	R (KΩ)
-30	33.81	-5	8.392	6	4.818
-25	25.17	0	6.495	8	4.372
-22	21.18	1	6.175	10	3.972
-20	18.9	2	5.873	15	3.141
-18	16.9	3	5.587	20	2.501
-16	15.12	4	5.315	25	2.005
-10	10.92	5	5.06	30	1.617

**Înlocuirea senzorului de temperatură FMF188348659** : Această sondă este generică, poate fi necesar să tăiați firele sondei defecte și să o resedați pe cea nouă atunci când o înlocuiți dacă conectorul este diferit.





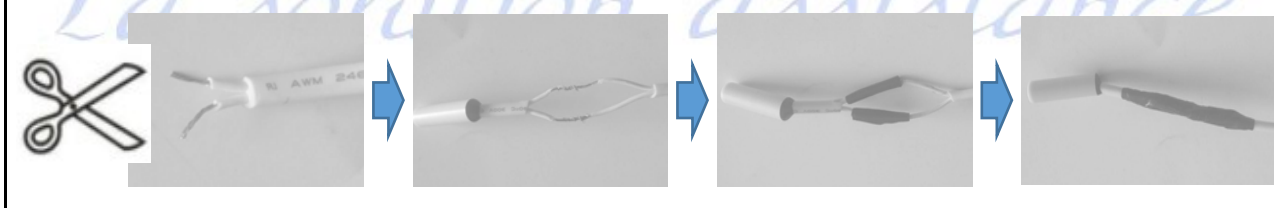
CN11	1	+12V	Inversa	CN1	1	R-Snr	Sonda frigider		
	2	GND			2	+5V	-		
	3	Sign.			3	Rd-Snr	-		
CN7	1	-	supapă		4	+5V	-		
	2	GND			5	+5V	-		
	3	HTR			6	S-SNR	-		
	4	A			7	Sd-Snr	-		
	5	B			8	+5V	-		
	6	+12V			9	+5V	Sonda congelatorului		
	7	+12V			10	F-SNR	Sondă de dezghețare		
CN9	1	R-LED	Iluminarea frigiderului		CN4	1	Lf-Sw	Comutator congelator stânga	
	2	GND				2	Rf-Sw	Comutator dreapta congelator	
	3	GND		3		GND	GND		
	4	F-LED		4		GND	GND		
	5	F-FAN		5		GND	GND		
	6	GND		6		GND	GND		
	7	F-FB		7		Lr-Sw	Comutator frigider stânga		
	8	F-FAN		8		Rr-Sw	Comutator dreapta frigider		
	9	GND		ventilator frigider		CN5	1	Vb-Ht	Rezistența traverselor ușii
	10	R-FB					3	Rd-Ht	-
CN8	1	RXD	Afișa	4	-		-		
	2	TXD		5	ACN		Neutru		
	3	GND		6	ACN		-		
	4	+12V		7	ACN		Neutru		
CN2	1	+5V	Sonda de umiditate	8	-	-			
	2	Hm-Sr		9	Fd-Ht	Rezistența la dezghețare			
	3	GND		CN3	1	Comp	Compresor		
	4	Am-Sr			3	ACL	Fază		
	5	+5V			5	ACN	Neutru		



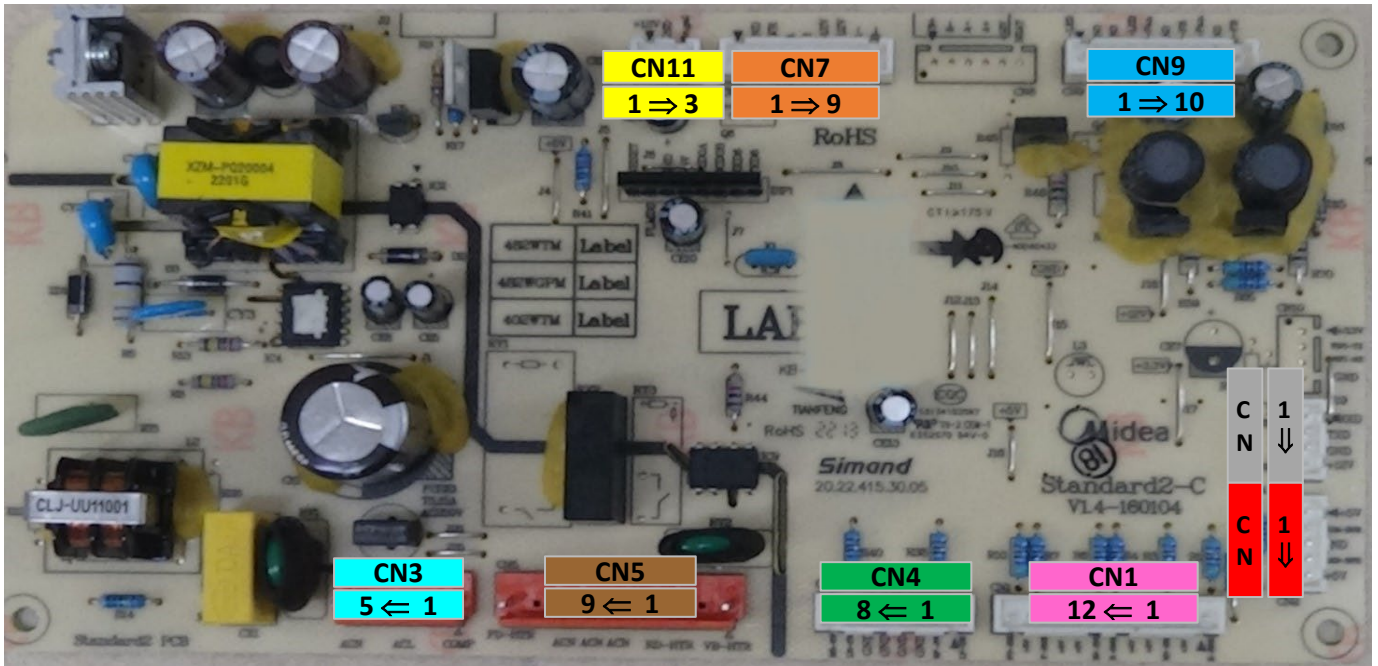
FEHLERCODE S	BESCHREIBUNG
E0	Fehler in der Eisfabrik
E1	Fehler am Kühlschranksensor
E2	Fehler am Gefrierschranksensor
E3	Sondenfehler in der variablen Kammer
E4	Fehler am Abtausensor des Kühlschranks
E5	Fehler am Abtausensor im Gefrierschrank
E6	Problem mit der Anzeige/Stromkommunikation
E7	Fehler am Umgebungssensor
E8	Störung des Abtausensors im variablen Raum
E9	Alarm bei hoher Gefriertemperatur
EE	Fehler im Schaltkreissensor des Eisbereiters
ER	Fehler am Feuchtigkeitssensor

Sondenwerte					
T (°C)	R (KΩ)	T (°C)	R (KΩ)	T (°C)	R (KΩ)
-30	33.81	-5	8.392	6	4.818
-25	25.17	0	6.495	8	4.372
-22	21.18	1	6.175	10	3.972
-20	18.9	2	5.873	15	3.141
-18	16.9	3	5.587	20	2.501
-16	15.12	4	5.315	25	2.005
-10	10.92	5	5.06	30	1.617

**Austausch des Temperatursensors FMF188348659** : Diese Sonde ist generisch. Wenn der Stecker anders ist, müssen Sie beim Austausch möglicherweise die Drähte der defekten Sonde abschneiden und die neue neu anlöten.







CN11	1	+12V	Umkehren	CN1	1	R-Snr	Kühlschranksonde
	2	GND			2	+5V	-
	3	Sign.			3	Rd-Snr	-
CN7	1	-	Ventil		4	+5V	-
	2	GND			5	+5V	-
	3	HTR			6	S-SNR	-
	4	A			7	Sd-Snr	-
	5	B			8	+5V	-
	6	+12V			9	+5V	Gefriersonde
	7	+12V			10	F-SNR	-
CN9	1	R-LED	Kühlschrankbeleuchtung		11	+5V	Abtausonde
	2	GND			12	Fd-Snr	-
	3	GND		CN4	1	Lf-Sw	Linker Gefrierschrankschalter
	4	F-LED			2	Rf-Sw	Rechter Gefrierschalter
	5	F-FAN			3	GND	GND
	6	GND			4	GND	GND
	7	F-FB			5	GND	GND
	8	F-FAN			6	GND	GND
	9	GND			7	Lr-Sw	Linker Kühlschrankschalter
	10	R-FB			8	Rr-Sw	Rechter Kühlschrankschalter
CN8	1	RXD	Anzeige		1	Vb-Ht	Widerstand des Türquerträgers
	2	TXD			3	Rd-Ht	-
	3	GND		4	-	-	
	4	+12V		5	ACN	Neutral	
CN2	1	+5V	Feuchtigkeitssonde	6	ACN	-	
	2	Hm-Sr		7	ACN	Neutral	
	3	GND		8	-	-	
	4	Am-Sr		9	Fd-Ht	Abtaubeständigkeit	
	5	+5V		CN3	1	Comp	Kompressor
CN3	3	GND	3		ACL	Phase	
	4	Am-Sr	5		ACN	Neutral	
	5	+5V					