

BEDIENUNGSANLEITUNG - DE



POCO *line*

EXKLUSIV UND PREISWERT

WEINKÜHLSCHRANK

5 9 5 8 5 6 1 / 0 0

INHALTSVERZEICHNIS

Wichtige Sicherheitshinweise	-#-
Aufbau	-(-
Montage	-) -
Betrieb	-1" -
Weinlagerung	-1%
Fehlerbehebung	-1&-
Pflege und Reinigung	-1' -
Technische Angaben	-1) -



**DAS GERÄT IST NUR FÜR DEN
GEBRAUCH IN PRIVATHAUSHALTEN
VORGESEHEN!
VOR DEM ERSTEN GEBRAUCH DIESE
ANLEITUNG SORGFÄLTIG LESEN UND
FÜR SPÄTERE ZWECKE AUFBEWAHREN.**

WICHTIGE SICHERHEITSHINWEISE

Lesen Sie diese Bedienungsanleitung aufmerksam durch, bevor Sie das Gerät benutzen und heben Sie sie gut auf.

1. **WARNUNG:** Achten Sie beim Aufstellen des Geräts darauf, dass das Stromkabel weder eingeklemmt noch beschädigt wird.
2. **WARNUNG:** Stellen Sie keine tragbaren Steckdosenleisten oder tragbaren Stromquellen an der Rückseite des Geräts auf.
3. **WARNUNG:** Die Lüftungsschlitze im Gehäuse oder im tragenden Rahmen des Geräts müssen von Blockaden freigehalten werden.
4. **WARNUNG:** Der Kühlmittelkreislauf darf nicht beschädigt werden.
5. **WARNUNG:** Benutzen Sie keine mechanischen Hilfsmittel oder sonstigen Utensilien außer den vom Hersteller empfohlenen, um den Abtauprozess zu beschleunigen.
6. **WARNUNG:** Verwenden Sie keine Elektrogeräte in den Lebensmittelfächern des Geräts; es sei denn, sie entsprechen den Herstellerempfehlungen.

7. Vor dem Entsorgen des Weinkühlers: Nehmen Sie die Türen ab und lassen Sie die Regalböden im Gerät. Auf diese Weise besteht keine Gefahr, dass Kinder hineinklettern.
8. Reinigen Sie die Geräteteile nie mit zündfähigen Flüssigkeiten.
9. Weder Benzin noch andere zündfähige Flüssigkeiten bzw. Gase in der Nähe dieses oder eines anderen Geräts aufbewahren oder verwenden. Die Dämpfe stellen eine Brand- oder Explosionsgefahr dar.
10. Benutzen Sie zum Reinigen des Weinkühlers keine Scheuer- oder Lösungsmittel. Glasreiniger oder Seifenlauge funktionieren hervorragend.



Warnung: Feuergefahr - zündfähige Materialien.

11. Lassen Sie auf der Rückseite des Geräts 10 cm Platz zur Belüftung der Kühlung frei.
12. Damit Ihre Weine bei konstanter Temperatur gelagert werden, sollten Sie die Tür nie zu lang geöffnet lassen.
13. Stellen Sie den Weinkühler nicht in der Nähe einer Wärmequelle auf und vermeiden Sie direktes Sonnenlicht.
14. Stellen Sie den Weinkühler auf einem flachen, sauberen und stabilen Untergrund auf.
15. Installieren Sie keine anderen Elektrogeräte am Weinkühler.

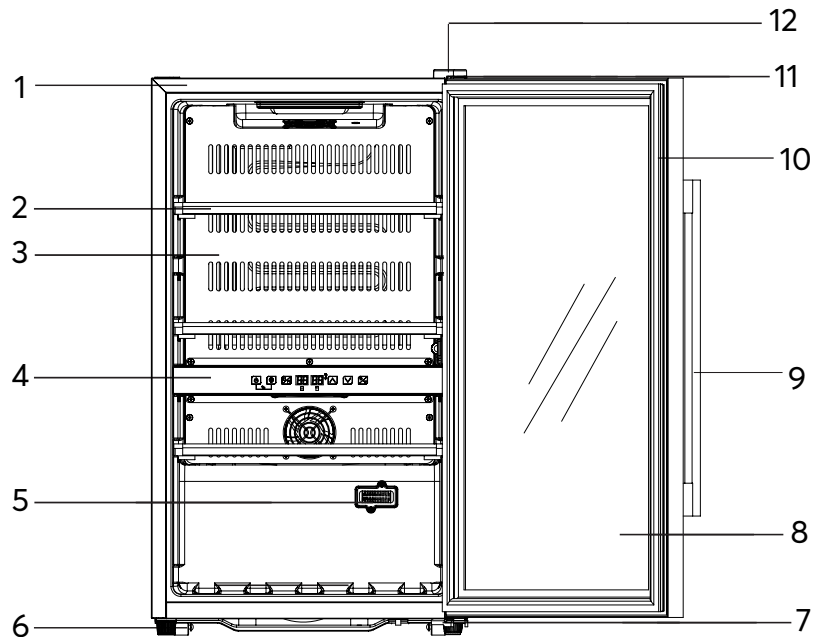
- 16.** Stellen Sie den Weinkühler nicht an einer feuchten Stelle auf, um die eigene Sicherheit nicht zu gefährden.
- 17.** Bewahren Sie keine verderblichen Lebensmittel in diesem Gerät auf, da die Innentemperatur für eine ordnungsgemäße Aufbewahrung nicht ausreicht.
- 18.** Dieses Gerät ist für den Gebrauch in Privathaushalten und ähnlichen Anwendungsbereichen bestimmt, aber zum Beispiel nicht in folgenden Fällen:
 - Personalküchen in Geschäften, Büros oder anderen gewerblichen Bereichen;
 - in der Landwirtschaft und als Kühlmöglichkeit für Gäste in Hotels, Motels und anderen Unterkünften;
 - Frühstückspensionen;
 - im Catering und ähnlichen Großhandelsanwendungen
- 19.** Dieses Gerät ist für den Gebrauch in einem Haus oder einer Wohnung vorgesehen. Für den optimalen Gebrauch ist wichtig, dass die Temperatur des Zimmers, in dem das Gerät benutzt werden soll, nicht unter 10° C und nicht mehr als 38°C beträgt.
- 20.** Kinder im Alter von 3 bis 8 Jahren dürfen Kühlgeräte befüllen und leeren.
- 21.** Dieses Gerät darf von Kindern ab 8 Jahren sowie von Personen mit verminderten körperlichen, sensorischen oder geistigen Fähigkeiten oder von Personen, denen es an Wissen und Erfahrungen mangelt, genutzt werden, sofern sie in den sicheren

Gebrauch des Geräts eingewiesen oder beaufsichtigt werden und sofern ihnen die Gefahren bei der Gerätenutzung bekannt sind. Kinder dürfen mit dem Gerät nicht spielen. Ohne Aufsicht dürfen Kinder keine Reinigungs- und Pflegearbeiten ausführen.

- 22.** Beachten Sie folgende Anweisungen, um einen Verderb von Lebensmitteln zu vermeiden:
- Wenn die Tür längere Zeit geöffnet bleibt, steigt die Temperatur in den Gerätefächern erheblich.
 - Reinigen Sie regelmäßig die Flächen, die Lebensmittel sowie die zugänglichen Ablaufsysteme kontaktieren.
 - Wenn das Gerät längere Zeit leer bleiben soll, schalten Sie es aus, tauen Sie es ab, reinigen und trocknen Sie es und lassen Sie die Tür geöffnet, damit sich im Gerät kein Schimmel bilden kann.
- 23.** In diesem Gerät dürfen keine explosionsfähigen Substanzen wie Spraydosen mit einem brennbaren Treibgas aufbewahrt werden.
- 24.** Wenn das Netzkabel beschädigt ist, muss es vom Hersteller, seinem Kundendienst oder einer ähnlich qualifizierten Person ausgetauscht werden, um Gefahren zu vermeiden.
- 25.** Mit dem Kauf dieses Weinkühlers erhalten Sie ein Gerät, das einzigartige Vorteile in sich vereint:
- ◆ Weniger Vibrationen: Erhält die Weinqualität.
 - ◆ Kompakte Baugröße, die weniger Stellfläche in Anspruch nimmt.

- 26.** Dieses Kühlgerät ist nicht für die Unterbaumontage vorgesehen."
- 27.** Dieses Kühlgerät eignet sich nicht zum Einfrieren von Lebensmitteln.
- 28.** Dieses Gerät ist ausschließlich für die Lagerung von Wein vorgesehen.
- 29.** Die LED-Leuchte kann vom Benutzer nicht ausgewechselt werden. Wenden Sie sich bei Problemen an eine Fachwerkstatt.

AUFBAU









- | | |
|----------------------|-------------------------------------|
| 1. Gehäuse | 7. Unteres Scharnier |
| 2. Regalboden | 8. Tür |
| 3. Blende | 9. Griff |
| 4. Bedienfeld | 10. Türdichtung |
| 5. Sensorschutz | 11. Oberes Scharnier |
| 6. Verstellbare Füße | 12. Abdeckung des oberen Scharniers |

Hinweis:

Regalböden, Türrahmen, Griff und weitere Zubehörteile können je nach Modell und Konfiguration abweichen. Sämtliche Fotos in dieser Anleitung dienen nur zur Veranschaulichung. Das von Ihnen gekaufte Gerät stimmt unter Umständen nicht exakt mit dem dargestellten Modell überein. Das tatsächliche Gerät ist maßgebend.

INSTALLATION

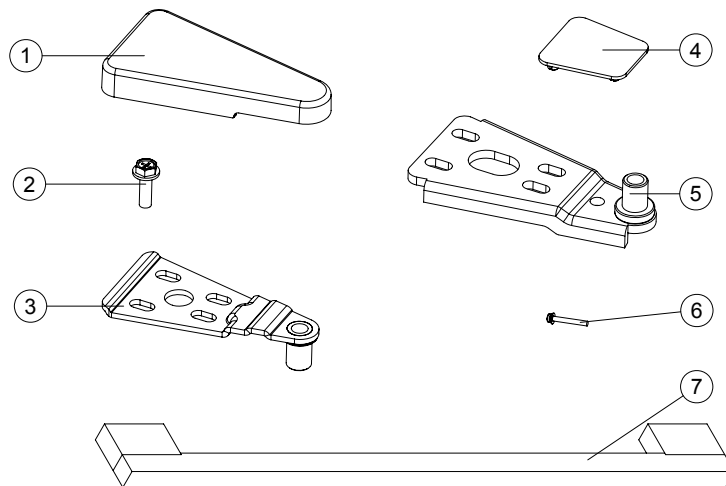
Position

-  Beim Verstellen das Gerät nicht mehr als 45° kippen.
-  Das Gerät muss auf einem flachen, stabilen und trockenen Boden oder einer vergleichbaren, nicht brennbaren Unterlage aufgestellt werden. Nicht die Schaumstoffunterlage aus der Verpackung verwenden.
-  Das Gerät nicht an einem feuchten Platz aufstellen.
-  Das Gerät nicht an einem Ort mit Temperaturen unter dem Gefrierpunkt benutzen.
-  Das Gerät nicht im Freien verwenden, um es vor Sonnenlicht und Regen zu schützen.
-  Für eine gute Belüftung muss das Gerät so aufgestellt werden, dass 10 cm Platz um das Gerät herum frei bleiben. Es ist normal, dass das Gehäuse im Betrieb warm wird.

Nach etwa 1 Stunde im Betrieb können Flaschen eingelagert werden, sofern es sich von innen kühl anfühlt.

Griff montieren und Türanschlag umsetzen

1. Teile zum Umsetzen des Anschlags

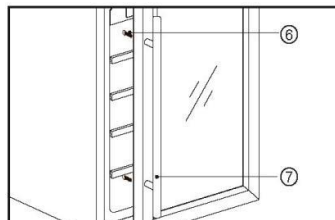


- | | |
|------------------------------|---------------------------------------|
| ① Abdeckung für Türscharnier | ⑤ Abdeckung des unteren Türscharniers |
| ② Flanschschraube | ⑥ Schraube für Griff |
| ③ Türscharnier | ⑦ Griff |
| ④ Kappe | |

2. Montage des Griffs

Im Lieferumfang des Weinkühlers ist ein Griff enthalten.
Zum Montieren des Griffs:

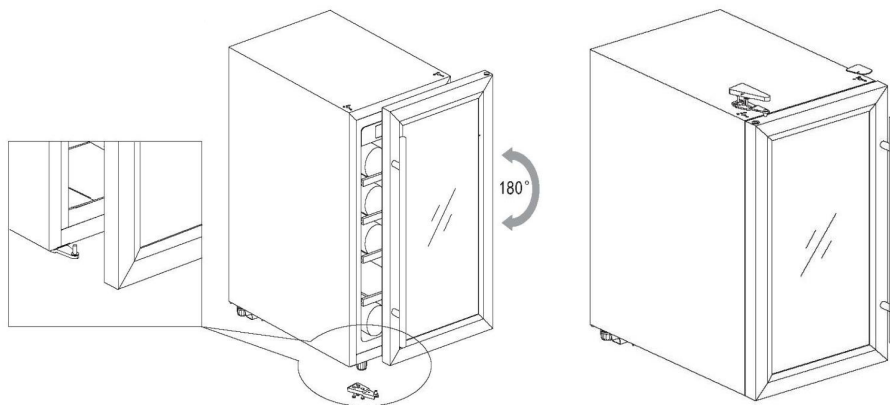
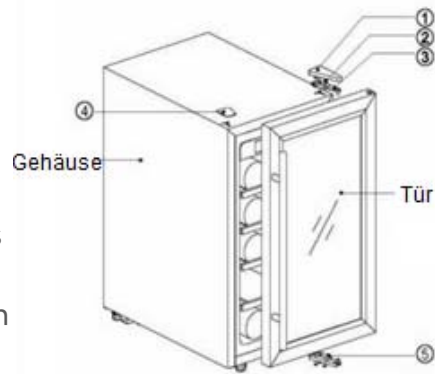
- 1) Nehmen Sie den Griff heraus. Setzen Sie ihn exakt vor den beiden Schraublöchern auf der linken Türseite an.
- 2) Schieben Sie die Türdichtung zur Seite. Anschließend sind die beiden Bohrungen zu sehen. Setzen Sie die Schrauben ein und schrauben Sie den Griff fest.



3. Türanschlag umsetzen

Bei Auslieferung des Weinkühlers öffnet sich die Tür von links nach rechts. Zum Umsetzen des Scharniers:

- 1) Tür schließen.
- 2) Die Abdeckung des Türscharniers
① in der Ecke oben rechts abnehmen. Die Flanschschrauben ② abmontieren. Das Türscharnier ③ abnehmen. Die Kappe oben links ④ abziehen.
- 3) Tür anheben und dabei aus dem unteren Türscharnier aushängen ⑤.
- 4) Das untere Türscharnier abschrauben.
- 5) Das untere Türscharnier ⑤ auf der linken Seite anbringen und Die Tür von oben in das Scharnier einhängen.
- 6) Das Türscharnier ③ an der Ecke oben links mit den Flanschschrauben montieren ②. Die Türscharnierabdeckung ① anbringen. Die Kappe oben rechts montieren ④.



BETRIEB

In Betrieb setzen

1. Reinigen des Innengehäuses

Reinigen Sie das Gerät vor dem Einschalten von innen und kontrollieren Sie, ob die Ablaufleitung in gutem Zustand ist. (Einzelheiten dazu, siehe das Kapitel "Wartung und Reinigung".)

2. Gerät ruhen lassen

Richten Sie das Gerät vor dem Einschalten auf einem stabilen und trockenen Untergrund aus und lassen Sie es mindestens 30 Minuten ruhen.

3. Einschalten

Nach dem Starten ist das Geräteinnere nach etwa 1 Stunde kühl. Falls nicht, sollten Sie den Anschluss an die Steckdose prüfen.

Bedienfeld



EIN/AUS

1. Drücken Sie die Taste 3 Sekunden lang, um das Gerät auszuschalten. Das Gerät wechselt in den Standby-Modus.
2. Drücken Sie die Taste erneut 3 Sekunden lang, um wieder auf Normalbetrieb umzuschalten.

Licht

Drücken Sie die Taste, um die LED-Innenbeleuchtung aus- bzw. einzuschalten. Im Standby-Modus hat die Taste keine Funktion.



Schalter „Zone“

Drücken Sie die Taste, um zur Vorwahl der Temperatureinstellung zwischen der oberen und der unteren Zone umzuschalten. Wenn Sie die Taste einmal drücken, blinkt die LED der gewählten Kühlzone. Drücken Sie die Pfeil Auf- und Pfeil Ab-Taste, um die Temperatur einzustellen. Drücken Sie die Taste erneut, um die Zone zum Einstellen der Temperatur zu wechseln.



PFEIL AUF

Drücken Sie die Taste. Im LED-Display blinkt die aktuell eingestellte Temperatur. Drücken Sie die Taste weiter, um die Temperatur in Schritten von je 1 °C einzustellen. Drücken Sie die Taste nicht mehr. Im Display blinkt der aktuelle Sollwert. Wenn die Anzeige blinkt, nicht drücken. Nach 5 Sekunden wird die Temperatur eingestellt. Im LED-Display wird danach wieder die gemessene Innentemperatur angezeigt.



Pfeil ab

Drücken Sie die Taste. Im LED-Display blinkt die aktuell eingestellte Temperatur. Drücken Sie die Taste weiter, um die Temperatur in Schritten von je 1 °C zu verringern. Drücken Sie die Taste nicht mehr. Im Display blinkt der aktuelle Sollwert. Wenn die Anzeige blinkt, nicht drücken. Nach 5 Sekunden wird die Temperatur eingestellt. Im LED-Display wird danach wieder die gemessene Innentemperatur angezeigt.



Tastensperre (Kombitaste)

1. Zum Sperren: Beide Tasten 3 Sekunden gleichzeitig drücken, um die Tasten zu sperren.
2. Zum Entsperren: Beide Tasten 3 Sekunden lang gleichzeitig drücken, um zu entsperren.



Anzeige zwischen Fahrenheit/Celsius umschalten

Die Taste 2 Sekunden lang drücken, um die Temperaturanzeige von Fahrenheit auf Celsius und umgekehrt umzuschalten.



Achtung

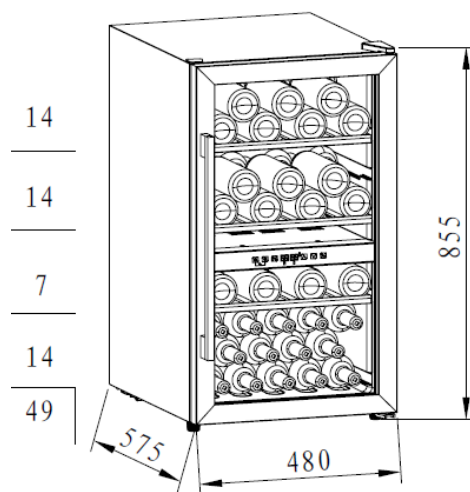
1. Die Temperatur dieses Geräts beträgt ab Werk 12 °C und der Temperaturbereich muss je nach Weinsorte entsprechend eingestellt werden.
2. Für die obere und untere Zone kann die Kühltemperatur zwischen 5 und 22 °C eingestellt werden. Für die untere Zone kann keine tiefere Temperatur als für die obere Zone eingestellt werden. Ist die Temperatur in der oberen Zone höher als die in der unteren Zone, übernimmt die Solltemperatur für die untere Zone den Wert für die obere Zone.

Wenn die obere und die untere Zone auf die gleiche Temperatur eingestellt sind, ist die Isttemperatur in der unteren Zone 1 bis 2 Grad höher als in der oberen Zone.

3. Alarmton: Ertönt bei einer Störung der Alarmton, drücken Sie eine beliebige Taste im Bedienfeld, um den Alarmton abzuschalten.
4. Fehlercode:
Tritt eine Störung am Temperatursensor der oberen Zone auf, werden folgende Fehlercodes angezeigt: E1 für Stromkreisunterbrechung; E2 für Kurzschluss. Tritt eine Störung am Temperatursensor der unteren Zone auf, werden folgende Fehlercodes angezeigt: E5 für Stromkreisunterbrechung; E6 für Kurzschluss.

WEINLAGERUNG

- ◇ Das Gerät verfügt über genügend Regalfächer, damit Sie Ihre Weine darin ruhig und ungestört lagern können.
- ◇ Belastbarkeit von drei Regalfächern: 49 Flaschen.
(Standardflaschen Bordeaux mit 750 ml)



- ◇ Die Lagerkapazität variiert und ist abhängig von der Anordnung und Größe der unterschiedlichen Flaschen.
- ◇ Jeder Regalboden ist zur Aufbewahrung von 1 bis 2 Weinflaschen übereinander ausgelegt. Mehr als 2 Lagen mit Flaschen auf einem Regalboden sind nicht zu empfehlen.
- ◇ Jeder Regalboden kann teilweise ausgezogen werden, um Weinflaschen bequem entnehmen zu können. Öffnen Sie die Tür weit genug, bevor Sie die Böden ausziehen.
- ◇ Der Regalboden vor dem Lüfter sollte möglichst gemieden werden, damit der Lufteinlass nicht blockiert wird. Das könnte die Kühlwirkung beeinträchtigen.
- ◇ Wird der Weinkühler eine Weile lang nicht benutzt, sollte er ausgeschaltet und gründlich gereinigt werden. Zur Belüftung sollte die Tür geöffnet werden.

- ✧ Die nachfolgende Tabelle enthält die Temperaturempfehlungen für das Lagern und Trinken von Wein:

Rotwein	15-18°C
Weißwein	9-14°C
Roséwein	10-11°C
Champagner & Schaumwein	5- 8°C

FEHLERBEHEBUNG

Gibt das Gerät laute Geräusche von sich?	<ul style="list-style-type: none"> • Justieren Sie die vorderen Gerätefüße, um das Gerät zu nivellieren. • Halten Sie etwas Abstand zwischen Gerät und Wand ein.
Ist das Strömen von Flüssigkeit im Gehäuse zu hören?	<ul style="list-style-type: none"> • Da ist normal, da das Kältemittel im Innern arbeitet.
Lässt sich das Gerät nicht starten?	<ul style="list-style-type: none"> • Das Gerät muss korrekt an eine Steckdose angeschlossen sein. • Schalten Sie das Gerät ein. • Nach 5 Minuten startet der Kompressor infolge eines Stromausfalls neu.
Kompressor läuft ununterbrochen?	<ul style="list-style-type: none"> • Falls keine Kälte erzeugt wird, wenden Sie sich an den Kundendienst des Fachhändlers.
Tür dichtet nicht ab?	<ul style="list-style-type: none"> • Nach längerer Zeit im Betrieb kann die Türdichtung verhärtet und sich an bestimmten Stellen verziehen. a) Erwärmen Sie die Türdichtung mit einem Heißluftgerät oder einem heißen Tuch. b) Wenn die Türdichtung wieder weich ist, schließen Sie die Tür.
Das Gerät kühlt nicht ausreichend?	<ul style="list-style-type: none"> • Stellen Sie die Temperatur ein. • Schützen Sie das Gerät vor Sonnenlicht oder Hitze. • Öffnen Sie die Tür nicht zu oft.
Unangenehmer Geruch im Gehäuse?	<ul style="list-style-type: none"> c) Ein leichter Kunststoffgeruch ist bei einem neu gekauften Gerät normal und verschwindet nach kurzer Zeit. d) Reinigen Sie die Fächer und lassen Sie sie ein paar Stunden belüften.
Kondensierte Feuchtigkeit an der Glastür?	<ul style="list-style-type: none"> • Öffnen Sie die Tür nicht zu häufig bzw. lassen Sie sie nicht zu lange geöffnet. • Stellen Sie die Temperatur nicht zu niedrig ein. • Eine hohe Umgebungstemperatur und Luftfeuchtigkeit können die Bildung von Kondensat hervorrufen.
Funktioniert das Licht nicht?	<ul style="list-style-type: none"> • Kontrollieren Sie zuerst die Stromversorgung. • Wenden Sie sich an den Kundenservice des Fachhändlers, falls die Beleuchtung defekt ist.

PFLEGE UND REINIGUNG

Reinigung

- Trennen Sie das Gerät von der Steckdose, bevor Sie es reinigen.
- Reinigen Sie das Gerät mit einem weichen Tuch oder Schwamm und Wasser.
- Benutzen Sie keine organischen Lösungsmittel, alkalische Reiniger, siedendes Wasser, Waschpulver oder flüssige Säure etc.
- Der Lagerbereich des Geräts darf nicht ausgespült werden.
- Reinigen Sie regelmäßig die Flächen, die die zugänglichen Ablaufsysteme kontaktieren können.

Die folgenden Stoffe beschädigen die Oberfläche des Weinkühlers:



Alkalische
Reiniger



Organische
Lösungsmittel



Bürsten



Siedendes
Wasser

Stromausfall

Die meisten Stromausfälle sind in kürzester Zeit behoben. Um Ihre Weine vor einem Stromausfall zu schützen, sollten Sie die Tür so wenig wie möglich öffnen. Bei längeren Stromausfällen sollten Sie entsprechende Vorkehrungen zum Schutz Ihrer Weine treffen.

Längere Zeit außer Betrieb nehmen

Nehmen Sie alle Flaschen aus dem Gerät, schalten Sie es aus, tauen Sie es ab, reinigen und trocknen Sie es und lassen Sie die Tür geöffnet, damit sich im Gerät kein Schimmel bilden kann.



Wenn das Gerät vom Stromnetz getrennt ist oder der Strom ausfällt, müssen Sie mindestens fünf Minuten bis zum Neustart warten.

Verstellen des Geräts

- Ziehen Sie den Netzstecker des Geräts aus der Steckdose.
- Nehmen Sie alle Flaschen aus dem Gerät.
- Kippen Sie das Gerät beim Verstellen nicht weiter als 45°.

Nicht mehr als 45°



TECHNISCHE ANGABEN

Produktdatenblatt

Delegierte Verordnung (EU) 2019/2016

Name oder Warenzeichen des Lieferanten: POCO			
Adresse des Lieferanten: Industriestraße 39 - 59192 Bergkamen - Deutschland			
Modellangabe: 5958561/00			
Kühlgerätetyp:			
Geräuscharm:	Nein	Bauart	Freistehend
Weinlagerschrank:	Ja	Sonstige Kühlgeräte:	Nein
Allgemeine Produktparameter:			
Parameter Wert		Parameter	Wert
Außenmaße (Millimeter)	Höhe	855	Gesamtfassungsvermögen (dm ³ oder l)
	Breite	480	
	Tiefe	575	
EEL	170	Energieeffizienzklasse	G
Luftschallemission (dB(A) re 1 pW)	41	Luftschallemissionsklasse	C
Jährlicher Stromverbrauch (kWh/a)	142	Klimaklassen: Erweiterte	Temperatur / Normal / Subtropisch
Mindestumgebungstemperatur (°C), für die das Kühlgerät geeignet ist	10	Mindestumgebungstemperatur (°C), für die das Kühlgerät geeignet ist	38
Winterschaltung	Nein		

Fachparameter:					
Fachtyp		Fachparameter und -werte			
		Rauminhalt des Fachs (dm ³ oder l)	Empfohlene Temperatureinstellung für eine optimierte Lebensmittellagerung (°C). Diese Einstellungen dürfen nicht im Widerspruch zu den Lagerbedingungen gemäß Anhang IV, Tabelle 3 stehen	Gefriervermögen (kg/24h)	Abtauart (automatisches Abtauen = A, manuelles Abtauen = M)
Speisekammerfach	Nein	--		-	-
Weinlagerung	Ja	116,0	12	-	A
Kellerfach	Nein	-	-	-	-
Frische Lebensmittel	Nein	--		-	-
Kühlfach	Nein	-	-	-	-
0-Sterne oder Eisbereiterfach	Nein	--		-	-
1 Stern	Nein	-	-	-	-
2 Sterne	Nein	-	-	-	-
3 Sterne	Nein	-	-	-	-
4 Sterne	Nein	-	-	-	-
2 Sterne-Bereich	Nein	--		-	-
Fach mit variabler Temperatur	Nein	--		-	-
Für 4-Sterne-Fächer					
Schnellgefrierfunktion				Nein	
Lichtquellenparameter:					
Art der Lichtquelle				LED	
Energieeffizienzklasse				K.A.	
Mindestlaufzeit der vom Hersteller angebotenen Garantie: 24 Monate					
Zusätzliche Informationen: K.A.					
Weblink zur Website des Herstellers, auf der die Informationen gemäß Punkt 4(a) des Anhangs der EU-Verordnung 2019/2019 (1) (b) der EU-Kommission zu finden sind: www.poco.de					

Referenz:	5958561/00
Nennspannung:	220-240~
Strom:	0,8A
Nennfrequenz:	50Hz
Klimaklassen:	SN/N/ST
Kältemittel:	R600a (27g)
Schutz vor Stromschlag:	I
Dämmstoff:	CYCLOPENTAN

Klimaklasse:

- Verlängert gemäßigt (SN): "Dieses Kühlgerät ist für den Einsatz bei Umgebungstemperaturen zwischen 10°C und 32 °C vorgesehen."
- Gehärtet (N): "Dieses Kühlgerät ist für den Einsatz bei Umgebungstemperaturen zwischen 16 °C und 32 °C vorgesehen."
- Subtropisch (ST): Dieses Kühlgerät ist für den Einsatz bei Umgebungstemperaturen zwischen 16 °C und 38 °C vorgesehen."
- Tropischen (T): "Dieses Kühlgerät ist für den Einsatz bei Umgebungstemperaturen zwischen 16 °C und 43 °C vorgesehen."

Hinweis: Für weitere Dateninformationen scannen Sie bitte den QR-Code auf dem Energieetikett.

ENTFERNUNG GEBRAUCHTER HAUSHALTSGERÄTE



Die europäische Richtlinie 2012/19 / EU über Elektro- und Elektronikaltgeräte (WEEE) schreibt vor, dass gebrauchte Haushaltsgeräte nicht im normalen Siedlungsabfallstrom entsorgt werden dürfen. Gebrauchte Geräte müssen separat gesammelt werden, um die Rückgewinnung und das Recycling der darin enthaltenen Materialien zu optimieren und die Auswirkungen auf die menschliche Gesundheit und die Umwelt zu verringern. Das durchgestrichene Abfalleimersymbol ist auf allen Produkten angebracht, um an die Verpflichtungen einer getrennten Abholung zu erinnern. Verbraucher sollten sich bezüglich des Verfahrens zur Entfernung ihres Geräts an die örtlichen Behörden oder ihren Händler wenden.

USER MANUAL - EN



POCO *line*

EXKLUSIV UND PREISWERT

WINE COOLER

5 9 5 8 5 6 1 / 0 0

TABLE OF CONTENTS

Important safety instructions	-23-
Structure illustration	-27-
Installation	-28-
Operation	-31-
Wine storage	-34-
Troubleshooting	-35-
Maintenance and cleaning	-36-
Technical specifications	-38-



This product is for household use only!

Please read these instructions carefully before the first use of this product and save this manual for your future reference.

IMPORTANT SAFETY INSTRUCTIONS

Read these operating instructions carefully before using the device and keep them for future use.

1. **WARNING:** When positioning the appliance, ensure the supply cord is not trapped or damaged.
2. **WARNING:** Do not locate multiple portable socket -outlets or portable power supplies at the rear of the appliance.
3. **WARNING:** Keep ventilation openings, in the appliance enclosure or in the built-in structure, clear of obstruction.
4. **WARNING:** Do not damage the refrigerant circuit.
5. **WARNING:** Do not use mechanical devices or other means to accelerate the defrosting process, other than those recommended by the manufacturer.
6. **WARNING:** Do not use electrical appliances inside the food storage compartments of the appliance, unless they are of the type recommended by the manufacturer.
7. Before disposing of your used wine cellar: Remove its doors and leave the shelves in place so that a child cannot easily climb into the unit.

8. Never clean the components of the unit with flammable liquids.
9. Do not store or use gasoline or any other flammable liquids or gases near this or any other appliance. Vapors present a risk of fire or explosion.
10. To clean your wine cellar, do not use abrasive cleaners or solvents. Glass cleaners or soapy water give excellent results.



Warning: Risk of fire/
flammable materials.

11. Leave 10cm of free space at the back of the unit to allow for ventilation of the cooling system.
12. In order to store your wines at a stable temperature, avoid leaving the door open for too long.
13. Do not install your wine cellar near a heat source and avoid direct sunlight.
14. Install your cellar on a flat, clean and stable floor.
15. Do not install any other electrical equipment on your cellar.
16. To ensure your safety, do not place your cellar in damp places.
17. Do not store perishable food in this appliances as the indoor temperature may not be cold enough for proper storage.
18. This appliance is intended to be used in household and similar applications but not in the following cases:

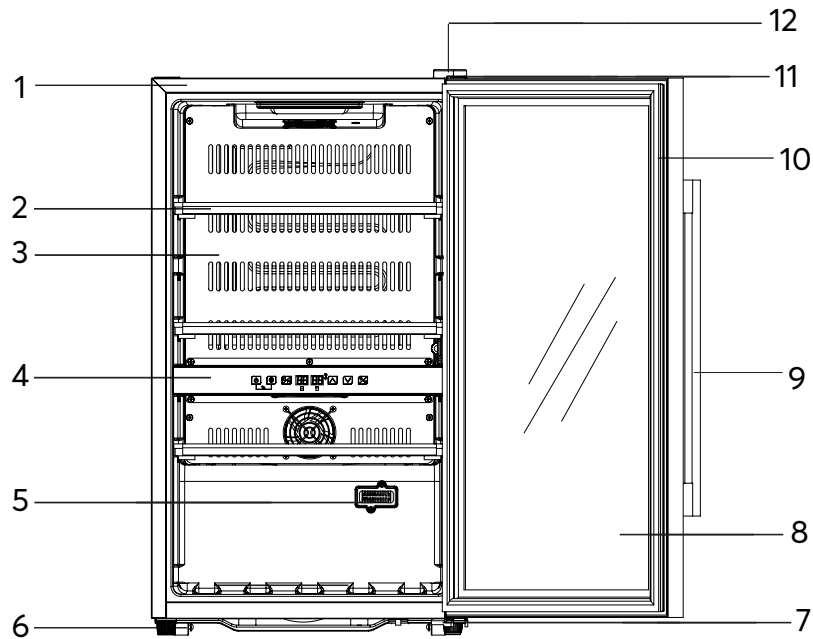
- staff kitchen areas in shops, offices and other working environments;
- farm houses and by clients in hotels, motels and other residential type environments;
- bed and breakfast type environments;
- catering and similar non-retail applications.

- 19.** This device is designed for use inside a house or apartment. It is essential that the temperature of the room in which it is used is not lower than 10° C or higher than 38°C for optimal use.
- 20.** Children aged from 3 to 8 years are allowed to load and unload refrigerating appliances.
- 21.** This appliance can be used by children aged from 8 years and above and persons with reduced physical, sensory or mental capabilities or lack of experience and knowledge if they have been given supervision or instruction concerning use of the appliance in a safe way and understand the hazards involved. Children shall not play with the appliance. Cleaning and user maintenance shall not be made by children without supervision.
- 22.** To avoid contamination of food, please respect the following instructions:
 - Opening the door for long periods can cause a significant increase of the temperature in the compartments of the appliance.
 - Clean regularly surfaces that can come in contact with food and accessible drainage systems.
 - If the refrigerating appliance is left empty for long

periods, switch off, defrost, clean, dry, and leave the door open to prevent mould developing within the appliance.

- 23.** Do not store explosive substances such as aerosol cans with a flammable propellant in this appliance.
- 24.** If the supply cord is damaged, it must be replaced by the manufacturer, its service agent or similarly qualified persons in order to avoid a hazard.
- 25.** By purchasing this wine cellar, you own a device that combines unique advantages:
 - ◆ Less vibration: to preserve the quality of the wines.
 - ◆ Small size, taking up less space.
- 26.** This refrigerating appliance is not intended to be used as built-in appliance."
- 27.** This refrigerating appliance is not suitable for freezing foodstuffs.
- 28.** This appliance is intended to be used exclusively for the storage of wine.
- 29.** LED light cannot be replaced by user, incase any problems please ask for the service agent.

STRUCTURE ILLUSTRATION



- | | |
|--------------------|-----------------------|
| 1. Housing | 7. Lower hinge |
| 2. Shelf | 8. Door |
| 3. Cover board | 9. Handle |
| 4. Control panel | 10. Door seal |
| 5. Sensor shield | 11. Upper hinge |
| 6. Adjustable food | 12. Upper hinge cover |

Note:

Shelves, door frame, handle and other accessories could be different according to different models and configuration. All photos in this manual are for reference. The appliance you buy might not be exactly the same as shown here. Please refer to the actual product.

INSTALLATION

Position



Do not lean the appliance over 45° when moving it to position.



The appliance must be put on flat, firm & dry floor or similar noncombustible pad; do not use the package foam pad.



Do not put the appliance in the wet place.



Do not use the appliance in the frozen place.



Do not use the appliance outdoor in case of sunlight or rain.

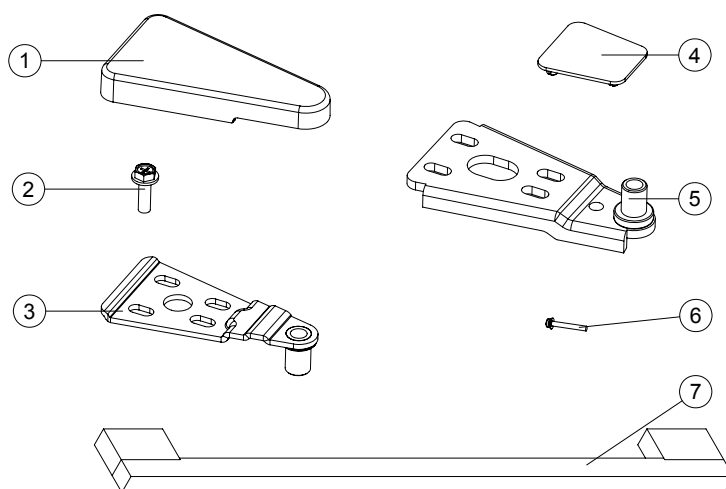


The appliance must be set with 10 cm wider space around for good ventilation; it is normal for the housing of the cabinet getting heat when it's in operation.

Wine bottles could be stored when you feel cooling inside after the appliance operates around 1 hour.

Installing handle and reversing the door

1. Parts for door reversing



① Door hinge cover

② Flange screw

③ Door hinge

④ Cap

⑤ Lower door hinge

⑥ Handle screw

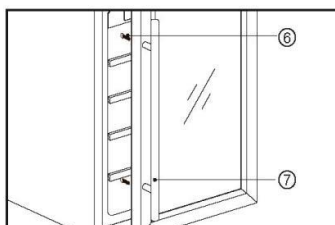
⑦ Handle

2. Handle installation

Our wine cooler is delivered with the handle in a separate package.

To install the handle:

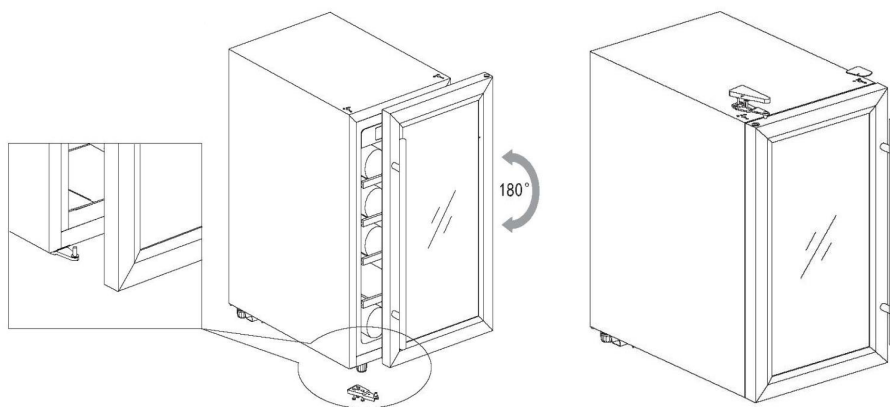
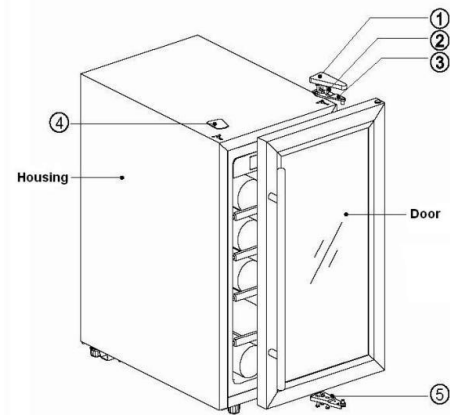
- 1) Take out the handle; point it precisely to the two holes on the left side of the door.
- 2) Push aside the door seal to reveal two holes; insert the screws and screw the handle up.



3. Reversing the door

Our wine coolers are delivered with the door opening from left to right. To reverse the opening direction:

- 1) Close the door.
- 2) Take off the door hinge cover ① on the up right corner; Unscrew the flange screws ②; Take off door hinge ③; Remove the up left side cap ④.
- 3) Lift the door up until the door gets off the lower door hinge ⑤.
- 4) Unscrew the lower door hinge.
- 5) Fit the lower door hinge ⑤ to the down left corner; Put the door above and insert into the lower door hinge.
- 6) Fit the door hinge ③ to the up left corner and screw the flange screws ②; Put on the door hinge cover ①; Put the cap to the up right side ④.



OPERATION

Start operation

1. Cleaning the compartment

Before power on, clean inside of the appliance and check the drainage pipe in good connection. (For details, please refer to the "Maintenance and cleaning")

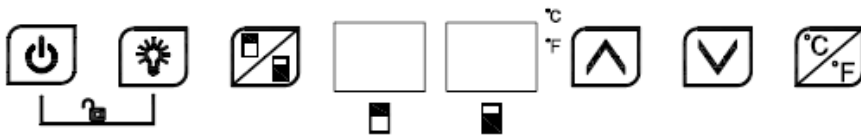
2. Put the appliance still

Before power on, level the appliance on the firm & dry floor for at least 30 minutes.

3. Power on

The appliance start operation and it will cool down inside after 1 hour, otherwise you should check the power connection.

Control panel



ON/OFF

1. Keep pressing the key 3 seconds, power down, goes to stand-by mode.
2. Keep pressing the key again 3 seconds to return back to normal working.

Light

Press the key, turn on or turn off the LED lights inside. In stand-by mode, the key is invalid.



Zone switch

Press the key to switch between upper zone and lower zone for choosing which zone to set temperature. Press the key once, the LED display in chosen zone flash regularly. Press up and down key to set temperature. Press the key again; switch the zone to set temperature.



UP

Press the key once, LED Display in regular flash showing current set temperature. Continue pressing to adjust set temperature, one press increase 1°C. Regular flash quit after 5 seconds detecting no press and new set temperature save. LED display return to show actual temperature inside.



Down

Press the key once, LED Display in regular flash showing current set temperature. Continue pressing to adjust set temperature, one press reduce 1°C. Regular flash quit after 5 seconds detecting no press and new set temperature save. LED display return to show actual temperature inside.



Child Lock (Combination key)

1. Lock: Press both keys at the same time for 3 seconds to lock.
2. Unlock: Press both keys at the same time for 3 seconds to unlock.



Fahrenheit/Celsius display interchange

Switch temperature display between Fahrenheit and Celsius by pressing and holding the key for 2 seconds.

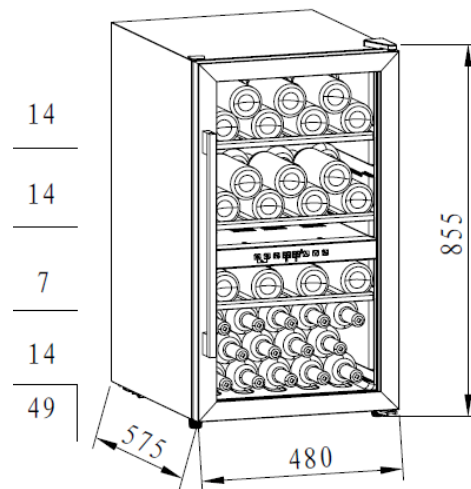


Attention

1. The ex-factory temperature of this product is 12°C, and the corresponding temperature range need to be set according to the actual wine.
2. For both upper and lower zone, the cooling temperature could be set from 5°C -22°C. The temperature of lower zone cannot be set lower than the upper zone. Moreover, when the temperature setting in the upper zone is higher than that in the lower zone, the set temperature in the lower zone will also follow the same set temperature as the upper zone.
In addition, when the same temperature is set in the upper and lower zones, the actual temperature in the lower zone is 1 to 2 degrees higher than the actual temperature in the upper zone.
3. Alarm sound: when the system malfunction occur and alarm sound, press any key on the control panel to cancel the alarm sound.
4. Error code:
When the temperature sensor of upper zone failure occur, error code displays: E1 for open circuit; E2 for short circuit.
When the temperature sensor of lower zone failure occur, error code displays: E5 for open circuit; E6 for short circuit.

WINE STORAGE

- ✧ The appliance is equipped with sufficient shelves to allow your collection of wine get mature quietly and peacefully.
- ✧ Three shelves loading capacity: 49 bottles. (standard Bordeaux with 750ml)



- ✧ Loading capacity will vary in terms of different way of bottle arrangement or different bottle sizes.
- ✧ Each shelf is designed to put on 1 or 2 layers of wine bottles. More than 2 layers of bottle arrangement on one shelf are not recommended.
- ✧ Each shelf could pull out partly to store wine bottles easily.
- ✧ Open the door wide enough before pulling out shelves.
- ✧ The shelf should be avoided in front of the fan as much as possible to avoid blocking the air inlet and affecting the cooling efficiency.
- ✧ If the wine cooler would have no load for a long time, it is recommended to power it off, clean it carefully, and open the door for ventilation.

✧ Below table is the recommended temperature for wine storing & drinking:

Red Wine	15-18°C
White Wine	9-14°C
Rose wine	10-11°C
Champagne & sparkling wine	5- 8°C

TROUBLESHOOTING

The appliance makes lots of noise?	<ul style="list-style-type: none"> ● Please adjust the front foot, keep the appliance levelling. ● Please keep the appliance a bit space from walls.
Liquid flowing sound inside the cabinet?	<ul style="list-style-type: none"> ● It is normal because of the refrigerant working inside.
The appliance does not start?	<ul style="list-style-type: none"> ● Make sure the appliance is connected to the power properly. ● Make sure switch on the power. ● The compressor re-starts after 5 minutes for a power cut.
Compressor runs continuously?	<ul style="list-style-type: none"> ● If no cold is being produced, call the retailer's after-sale service.
Door does not seal tightly?	<ul style="list-style-type: none"> ● After long time use, the door seal might get stiff & distorted partially. <ol style="list-style-type: none"> 1. Heat the door seal with hot-wind blower or hot towel. 2. The door seal get softened and close the door.
The appliance does not cool sufficiently?	<ul style="list-style-type: none"> ● Please adjust temperature setting. ● Keep the appliance away from sunlight or heat. ● Please do not open the door frequently.
Unpleasant smells inside cabinet?	<ul style="list-style-type: none"> ● A little bit plastic smell for newly-buy appliance is normal and will disappear after a short time. ● Clean the compartment and ventilate it for a few hours.
Condensate on the glass door?	<ul style="list-style-type: none"> ● Please do not open the door frequently or for a long time. ● Please do not set the temperature too low. ● High ambient temperature and humidity would cause condensate.
The light is not working?	<ul style="list-style-type: none"> ● Check the power supply first. ● Call the retailer's after-sale service if the light is broken.

MAINTENANCE AND CLEANING

Cleaning

- Disconnect the appliance before cleaning.
- Clean the appliance with soft cloth or sponge by water.
- Do not use organic solvents, alkaline detergent, boiling water, washing powder or acid liquid etc.
- Do not flush the compartment of the appliance.
- Clean regularly surfaces that can come in contact with accessible drainage systems.

The below items will damage the surface of wine cooler:



Alkaline detergent., Organic solvents.



Brushes.



Boiling water.

Power cut

Most power cuts could be resolved within a short time. To protect your wines during a power cut, avoid opening the door as much as possible. During very long power cuts, take the necessary measures to protect your wine.

Out of service for long time

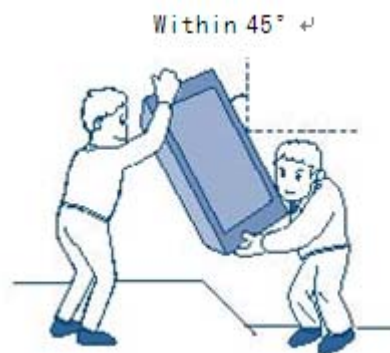
Remove all bottles from the appliance, switch off, defrost, clean, dry, and leave the door open to prevent mould developing within the appliance.



If the appliance is disconnected or if there is a power cut, you must wait at least five minutes before re-starting.

Moving the appliance

- Cut off the power supply and unplug the appliance.
- Remove all bottles from the appliance.
- When moving the appliance, do not lean the appliance over 45°.



TECHNICAL SPECIFICATIONS

Product information sheet

COMMISSION DELEGATED REGULATION (EU) 2019/2016

Supplier's name or trade mark: POCO			
Supplier's address: Industriestraße 39 – 59192 Bergkamen - Germany			
Model identifier: 5958561/00			
Type of refrigerating appliance:			
Low-noise appliance:	No	Design type:	Freestanding
Wine storage appliance:	Yes	Other refrigerating appliance:	No
General product parameters:			
Parameter	Value	Parameter	Value
Overall dimensions (millimetre)	Height	Total volume (dm ³ or l)	116
	Width		
	Depth		
EEI	170	Energy efficiency class	G
Airborne acoustical noise emissions (dB(A) re 1 pW)	41	Airborne acoustical noise emission class	C
Annual energy consumption (kWh/a)	142	Climate class:	extended temperate/ temperate/ subtropical
Minimum ambient temperature (°C), for which the refrigerating appliance is suitable	10	Maximum ambient temperature (°C), for which the refrigerating appliance is suitable	38
Winter setting	No		

Compartment Parameters:					
Compartment type		Compartment parameters and values			
		Compartment Volume (dm ³ or l)	Recommended temperature setting for optimised food storage (°C) These settings shall not contradict the storage conditions set out in Annex IV, Table 3	Freezing capacity (kg/24 h)	Defrosting type (auto-defrost = A, manual defrost = M)
Pantry	no	—	—	—	—
Wine storage	yes	116.0	12	—	A
Cellar	no	—	—	—	—
Fresh food	no	—	—	—	—
Chill	no	—	—	—	—
0-star or ice-making	no	—	—	—	—
1-star	no	—	—	—	—
2-star	no	—	—	—	—
3-star	no	—	—	—	—
4-star	no	—	—	—	—
2-star section	no	—	—	—	—
Variable temperature compartment	no	—	—	—	—
For 4-star compartments					
Fast freeze facility			No		
Light source parameters:					
Type of light source			LED		
Energy efficiency class			N/A		
Minimum duration of the guarantee offered by the manufacturer: 24 months					
Additional information: NA					
Weblink to the manufacturer's website, where the information in point 4(a) Annex of Commission Regulation (EU) 2019/2019 (1) (b) is found: www.poco.de					

Reference:	5958561/00
Rated voltage:	220-240V~
Ampere:	0.8A
Rated frequency:	50Hz
Climate class:	SN/N/ST
Refrigerant:	R600a (27g)
Protection against electrical shock:	I
Insulation foam:	CYCLOPENTANE

Climate class:

- Extended temperate(SN): 'this refrigerating appliance is intended to be used at ambient temperatures ranging from 10 °C to 32 °C';
 - Temperate(N): 'this refrigerating appliance is intended to be used at ambient temperatures ranging from 16 °C to 32 °C';
 - Subtropical(ST): 'this refrigerating appliance is intended to be used at ambient temperatures ranging from 16 °C to 38 °C';
 - Tropical(T): 'this refrigerating appliance is intended to be used at ambient temperatures ranging from 16 °C to 43 °C';
- Note: More data information, please scan the QR code on the energy label.

CORRECT DISPOSAL OF THIS PRODUCT



This marking indicates that this product should not be disposed with other household wastes throughout the EU. To prevent possible harm to the environment or human health from uncontrolled waste disposal, recycle it responsibly to promote the sustainable use of material resources. To return your used device, please use the return and collection systems Or contact the ;retailer where the product was purchased. They can take this product for environmental safe recycling.

POCO Einrichtungsmärkte GmbH –
Industriestraße 39 – 59192 Bergkamen – Germany