



POCO *line*

EXKLUSIV UND PREISWERT

Glastürkühlschrank

5989957/00

INHALT

WARNUNGEN ZUR SICHERHEIT	3
STRUKTUR ILLUSTRATION	7
EINRICHTUNG	7
EMPFOHLENE ANORDNUNG FÜR GETRÄNKEDOSEN IM SCHRANK	8
UMKEHRUNG DES TÜRANSCHLAGS	9
ERSTE VERWENDUNG	10
TEMPERATURKONTROLLE	10
REINIGUNG UND PFLEGE	11
TECHNISCHE INFORMATIONEN	13
FEHLERSUCHE	16

LIEBE KUNDINNEN!

Vielen Dank, dass Sie sich für diesen Getränk Kühler entschieden haben. Um sicherzustellen, dass Sie die besten Ergebnisse mit Ihrem neuen Getränk Kühler erzielen, nehmen Sie sich bitte die Zeit, die einfachen Anweisungen in dieser Broschüre zu lesen. Bitte stellen Sie sicher, dass das Verpackungsmaterial in Übereinstimmung mit den aktuellen Umweltafordernungen entsorgt wird. Bei der Entsorgung von Getränk Kühlern wenden Sie sich bitte an Ihre örtliche Abfallentsorgungsstelle, um Ratschläge zur sicheren Entsorgung zu erhalten. Dieses Gerät darf nur für den vorgesehenen Zweck verwendet werden.

Vielen Dank für den Kauf dieses Getränk Kühlers. Um sicherzustellen, dass Sie die besten Ergebnisse mit Ihrem neuen Getränk Kühler erzielen, nehmen Sie sich bitte die Zeit, die einfachen Anweisungen in dieser Broschüre zu lesen. Bitte stellen Sie sicher, dass das Verpackungsmaterial gemäß den geltenden Umweltvorschriften entsorgt wird. Bei der Entsorgung von Getränk Kühlern wenden Sie sich bitte an Ihre örtliche Abfallentsorgungsstelle, um Ratschläge zur sicheren Entsorgung zu erhalten. Dieses Gerät darf nur für den vorgesehenen Zweck verwendet werden.



DIESES PRODUKT IST NUR FÜR DEN HAUSGEBRAUCH BESTIMMT!

Bitte lesen Sie diese Anleitung vor dem ersten Gebrauch des Produkts sorgfältig durch und bewahren Sie diese Anleitung zum späteren Nachschlagen auf.

WARNUNGEN ZUR SICHERHEIT



Prohibition symbols

Die Symbole weisen auf verbotene Dinge hin, und diese Verhaltensweisen sind untersagt. Die Nichtbeachtung der Anweisungen kann zu Produktschäden führen oder die persönliche Sicherheit der Benutzer gefährden.



Warning symbols

Die Symbole weisen auf Dinge hin, die befolgt werden müssen, und diese Verhaltensweisen müssen strikt in Übereinstimmung mit den Betriebsanforderungen ausgeführt werden. Die Nichtbeachtung der Anweisungen kann zu Produktschäden führen oder die persönliche Sicherheit der Benutzer gefährden.



Note symbols

Die Symbole weisen auf Dinge hin, die beachtet werden müssen, und diese Verhaltensweisen sind besonders zu beachten. Entsprechende Vorsichtsmaßnahmen sind erforderlich, da es sonst zu leichten oder mittelschweren Verletzungen oder Schäden am Produkt kommen kann.

Diese Warnung gilt nur für den EUROPÄISCHEN Markt!

Bei der Verwendung eines Elektrogeräts sollten stets grundlegende Vorsichtsmaßnahmen beachtet werden, darunter die folgenden:

1. Dieses Gerät kann von Kindern ab 8 Jahren und darüber sowie von Personen mit verringerten physischen, sensorischen oder geistigen Fähigkeiten oder Mangel an Erfahrung und Wissen benutzt werden, wenn sie beaufsichtigt oder bezüglich des sicheren Gebrauchs des Geräts unterwiesen wurden und die daraus resultierenden Gefahren verstehen. Kinder dürfen nicht mit dem Gerät spielen. Reinigungs- und Wartungsarbeiten dürfen von Kindern nicht ohne Aufsicht durchgeführt werden.
2. Kinder im Alter von 3 bis 8 Jahren dürfen Kühlgeräte ein- und ausladen.
3. Wenn das Netzkabel beschädigt ist, muss es durch den Hersteller, seinen Kundendienst oder ähnlich qualifizierte Personen ersetzt werden, um eine Gefährdung zu vermeiden.
4. **WARNUNG:** Halten Sie die Lüftungsöffnungen im Gerätegehäuse oder in der Einbaustruktur frei von Hindernissen.
5. **WARNUNG:** Verwenden Sie keine mechanischen Vorrichtungen oder andere Mittel zur Beschleunigung des Abtauprozesses, die nicht vom Hersteller empfohlen werden.
6. **WARNUNG:** Der Kältemittelkreislauf darf nicht beschädigt werden.
7. **WARNUNG:** Benutzen Sie keine elektrischen Geräte in den Lebensmittelaufbewahrungsfächern des Geräts, es sei denn, es handelt sich um

die vom Hersteller empfohlenen Typen.

8. Bewahren Sie keine explosiven Stoffe wie Spraydosen mit entflammbarem Treibmittel in diesem Gerät auf.

9. Dieses Gerät ist für die Verwendung in Haushalten und ähnlichen Bereichen vorgesehen, wie z. B.

- Personalküchen in Geschäften, Büros und anderen Arbeitsumgebungen;
- in Bauernhöfen und von Kunden in Hotels, Motels und anderen Wohnbereichen;
- Bed-and-Breakfast-Umgebungen;
- Catering und ähnliche Anwendungen außerhalb des Einzelhandels.

10. **WARNUNG:** Achten Sie beim Aufstellen des Geräts darauf, dass das Netzkabel nicht eingeklemmt oder beschädigt wird.

11. **WARNUNG:** Stellen Sie keine Mehrfachsteckdosen oder tragbare Netzteile an der Rückseite des Geräts auf.

12. Um eine Verunreinigung der Lebensmittel zu vermeiden, beachten Sie bitte die folgenden Hinweise:

- Längeres Öffnen der Tür kann zu einem erheblichen Temperaturanstieg in den Fächern des Geräts führen.
- Reinigen Sie regelmäßig Oberflächen, die mit Lebensmitteln in Berührung kommen können, und zugängliche Abflusssysteme.
- Bewahren Sie rohes Fleisch und rohen Fisch in geeigneten Behältern im Kühlschrank auf, so dass es nicht mit anderen Lebensmitteln in Berührung kommt oder auf andere Lebensmittel tropft.
- Zwei-Sterne-Gefrierfächer eignen sich für die Lagerung von tiefgefrorenen Lebensmitteln, die Aufbewahrung oder Zubereitung von Speiseeis und die Herstellung von Eiswürfeln.
- Ein-, Zwei- und Drei-Sterne-Fächer sind nicht zum Einfrieren von frischen Lebensmitteln geeignet.
- Wenn das Kühlgerät längere Zeit nicht benutzt wird, schalten Sie es aus, tauen Sie es ab, reinigen Sie es, trocknen Sie es ab und lassen Sie die Tür offen, um Schimmelbildung im Gerät zu vermeiden.

13. Ziehen Sie den Stecker aus der Steckdose, wenn Sie das Gerät nicht benutzen, bevor Sie Teile an- oder abmontieren und bevor Sie es reinigen.

14. Achten Sie darauf, den Stecker ganz in die Steckdose zu stecken, wenn Sie Ihr Gerät anschließen.

15. Stecken Sie den Stecker nur in eine geerdete Steckdose.

16. Benutzen Sie das Gerät niemals an Orten, an denen brennbare und entzündliche Materialien aufbewahrt werden.

17. Lassen Sie aus Sicherheitsgründen Reparaturen oder den Austausch von Teilen nur von einem autorisierten Fachhändler durchführen.

18. Der Motor ist dauergeschmiert und benötigt kein Öl.

19. Das Gerät muss so aufgestellt werden, dass der Stecker zugänglich ist.
20. Bitte beachten Sie bei der Entsorgung des Geräts die örtlichen Vorschriften für brennbare Abgase. Bevor Sie das Gerät verschrotten, nehmen Sie bitte die Türen ab, um ein Einklemmen von Kindern zu verhindern.
21. Vergewissern Sie sich, dass der Weinkeller vor der Reinigung oder bei Nichtgebrauch des Geräts vom Stromnetz getrennt ist.
22. Verwenden Sie zur Reinigung des Geräts nur milde Reinigungsmittel oder Glasreinigungsmittel. Verwenden Sie niemals scharfe Reinigungsmittel oder Lösungsmittel.
23. Es wird nicht empfohlen, diesen Weinkeller mit einem Verlängerungskabel oder einem Netzteil zu verwenden. Bitte stellen Sie sicher, dass das Gerät direkt an die Steckdose angeschlossen ist.
24. Stellen Sie keine heißen Speisen oder Getränke in den Getränkekühler, bevor er auf Zimmertemperatur abgekühlt ist.
25. Schließen Sie die Tür sofort, nachdem Sie etwas hineingelegt haben, damit die Innentemperatur nicht zu stark ansteigt.
26. Halten Sie das Gerät von Wärmequellen und direkter Sonneneinstrahlung fern.
27. Um das Gerät stabil zu befestigen, muss es auf einer ebenen und festen Oberfläche stehen. Es darf nicht auf weiches Material gestellt werden.
28. Stellen Sie keine anderen Geräte auf den Getränkekühler, und machen Sie ihn nicht nass.
29. Bedienen Sie das Gerät nicht mit nassen Händen, wenn Sie auf einer nassen Oberfläche stehen oder im Wasser stehen, um Verletzungen oder den Tod durch Stromschlag zu vermeiden.
30. Benutzen Sie das Gerät nicht im Freien oder in feuchter Umgebung.
31. Ziehen Sie niemals am Kabel, um den Stecker aus der Steckdose zu ziehen. Greifen Sie den Stecker und ziehen Sie ihn aus der Steckdose.
32. Halten Sie das Kabel von heißen Oberflächen fern.
33. Vergewissern Sie sich, dass die Spannung des Stromnetzes in Ihrem Haus mit der auf dem Typenschild dieses Produkts angegebenen Spannung übereinstimmt.
34. Schließen Sie Ihren Getränkekühler an eine unabhängige Steckdose an und verwenden Sie ein sicheres Erdungskabel.
35. Wenn kein Strom vorhanden ist oder wenn der Weinkeller nicht mehr benutzt wird, sollte er gereinigt werden, um Geruchsbildung zu vermeiden.
36. Schalten Sie den Strom erst 5 Minuten später wieder ein, nachdem der Strom abgeschaltet wurde. Andernfalls kann der Kompressor beschädigt werden.
37. Kinder sollten beaufsichtigt werden, um sicherzustellen, dass sie nicht mit dem Gerät spielen.
38. Das Gerät darf nicht mit einer externen Zeitschaltuhr oder einem separaten Fernbedienungssystem betrieben werden.

39. Dieses Gerät ist mit einem geerdeten Stecker ausgestattet. Bitte stellen Sie sicher, dass die Steckdose in Ihrem Haus gut geerdet ist.

40. Es wird empfohlen, das Netzkabel regelmäßig auf Anzeichen einer möglichen Beschädigung zu überprüfen; das Gerät darf nicht verwendet werden, wenn das Kabel beschädigt ist.

41. Beseitigung des Geräts: Um mögliche Schäden für die Umwelt oder die menschliche Gesundheit durch unkontrollierte Abfallentsorgung zu vermeiden, sollten Sie das Gerät verantwortungsvoll recyceln, um die nachhaltige Wiederverwendung von Materialressourcen zu fördern. Und die Entsorgung sollte nur über öffentliche Sammelstellen erfolgen. Alte Weinkeller können FCKW enthalten, die das Ozon zerstören; erkundigen Sie sich bei der nächstgelegenen Abfallbehandlungsstelle nach den korrekten Entsorgungsverfahren.



42. **WARNUNG!** Brandgefahr - brennbares Material. Bitte halten Sie das Gerät während des Gebrauchs, der Wartung und der Entsorgung von Feuerquellen fern. Auf der Rückseite des Geräts befinden sich brennbare Materialien.

43. Dieses Kühlgerät ist nicht als Einbaugerät vorgesehen.

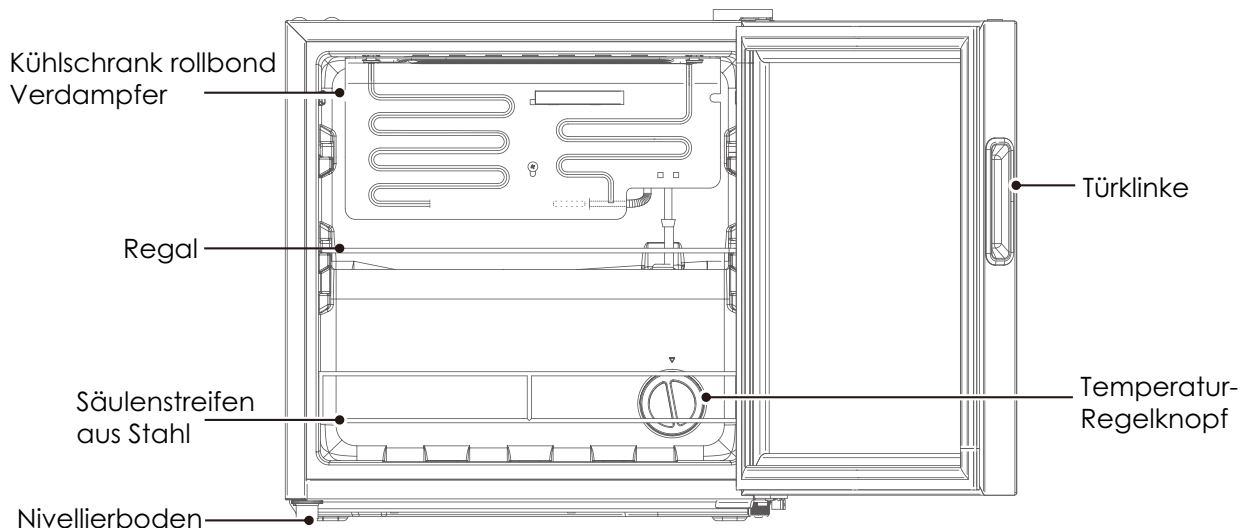
44. Dieses Getränkekühlgerät ist nicht zum Einfrieren von Lebensmitteln geeignet.

45. Wenn der Kältemittelkreislauf beschädigt ist:

- Vermeiden Sie offene Flammen und Zündquellen.
- Den Raum, in dem sich das Gerät befindet, gründlich lüften.

46. Beim Bewegen des Geräts ist äußerste Vorsicht geboten.

STRUKTUR ILLUSTRATION



EINRICHTUNG

WICHTIG: Die Installation des Geräts erfordert den Einsatz von 2 Personen. Dieses Kühlgerät ist nicht als Einbaugerät vorgesehen.

Empfehlungen:

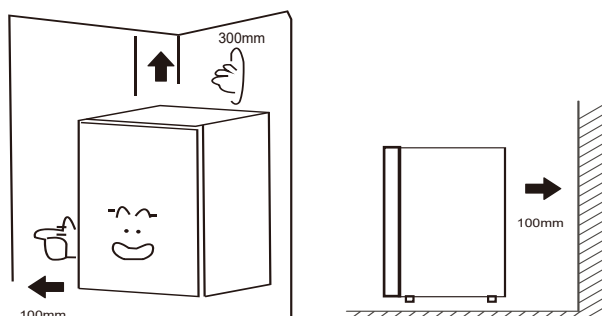
Der Standort, den Sie für Ihren Getränkeschrank wählen, muss sein:

- frei und gut belüftet sein;
- weit entfernt von jeder Wärmequelle und direkter Sonneneinstrahlung
- nicht zu feucht sein (Waschküche, Speisekammer, Badezimmer usw.);
- einen ebenen Boden haben;
- einen zuverlässigen und normalen Stromanschluss haben;
- Vermeiden Sie direkte Sonneneinstrahlung und Wärmequellen wie Öfen, Heizkörper usw. Wenn die Kühlbox in der Nähe einer Wärmequelle aufgestellt werden muss, ist eine geeignete Isolierplatte anzubringen oder die Kühlbox von der Wärmequelle fernzuhalten.

Das Gerät ist für die Klimaklasse SN/N/ST ausgelegt. Schützen Sie das Gerät vor Hitze (über 38°C) und Kälte (unter 10°C), Staub, Feuchtigkeit, Wasser und Spritzwasser..

Standort

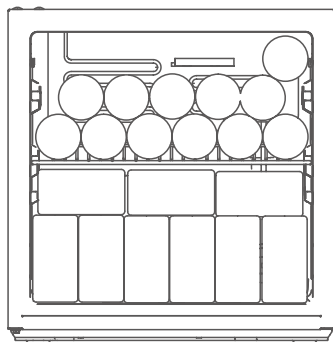
Der obere Abstand des Kühlers muss größer als 300 mm sein, und die Abstände von beiden Seiten und der Rückseite müssen mehr als 100 mm betragen, um die Wärmeabfuhr zu erleichtern.



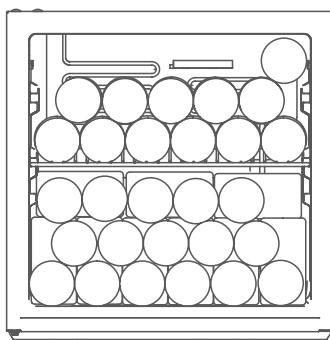
EMPFOHLENE ANORDNUNG FÜR GETRÄNKEDOSEN IM SCHRANK

Lassen Sie die Getränkedose nicht hart an der Rückseite des Kühlers, um eine gute Luftzirkulation im Schrank zu gewährleisten.

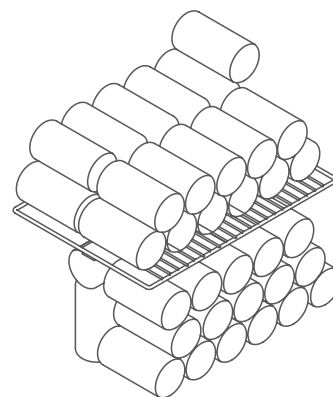
Die Kapazität der Getränkedose Lagerung ist auf der Grundlage der Standardgröße Dose 355ml (Umrissgröße $\Phi 65\text{mm} \times 125\text{mm}$, 12oz) berechnet, übergroße Getränkedose kann auf die Anzahl der Dose Lagerung im Schrank auswirken.



Innere Reihe Oberes
Fach - 12 Dosen
Unteres Fach - 9 Dosen



Äußere Reihe Oberes
Fach - 11 Dosen
Unteres Fach - 16
Dosen



Lagerung von
Getränkedosen -
insgesamt 48 Dosen

Verwendung von Temperaturzonen im Inneren des Getränkekühlers

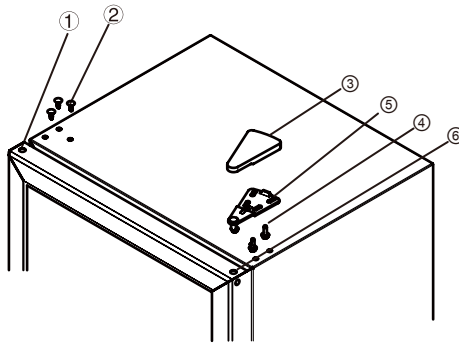
Aufgrund der unterschiedlichen Temperaturzonen, die durch die Luftzirkulation im Kühler entstehen, ist die Temperatur im oberen Bereich höher als im unteren Bereich.

Tipps zum Energiesparen

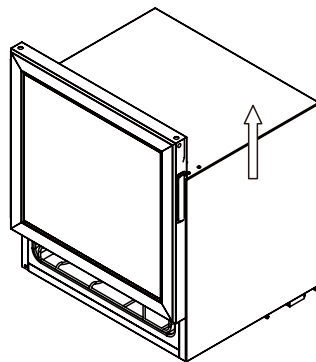
- Der Kühler muss in einem trockenen und belüfteten Raum aufgestellt werden. Die Kühlbox darf nicht unter direkter Sonneneinstrahlung oder neben einer Wärmequelle (z. B. Heizkörper, Ofen usw.) aufgestellt werden; ggf. ist eine geeignete Isolierplatte anzubringen.
- Versuchen Sie, die Öffnungszeit der Kühlschrankschranktür zu verkürzen.

UMKEHRUNG DES TÜRANSCHLAGS

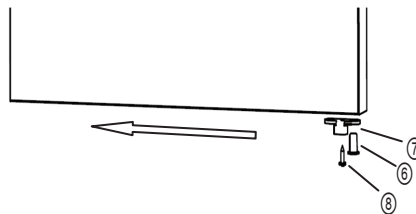
1. Ändern Sie den Einbauort des oberen Scharniers ⑤ des Getränkeschranks, dann kann die Öffnungsrichtung der Tür nach Belieben geändert werden. Bitte befolgen Sie die folgenden Anweisungen für die Änderung der Öffnungsrichtung der Tür des Getränkeschranks (z. B.: von rechtshändiger Tür zu linkshändiger Tür): Schließen Sie die Glastür des Getränkeschranks, entfernen Sie die Achsmanschette ① und den Niet ② vorsichtig mit einer Klinge, lösen Sie die Montageabdeckung ③ des Türscharniers und die drei Positionierbolzen ④ und entfernen Sie das obere Scharnier ⑤ und die Achsmanschette ⑥.



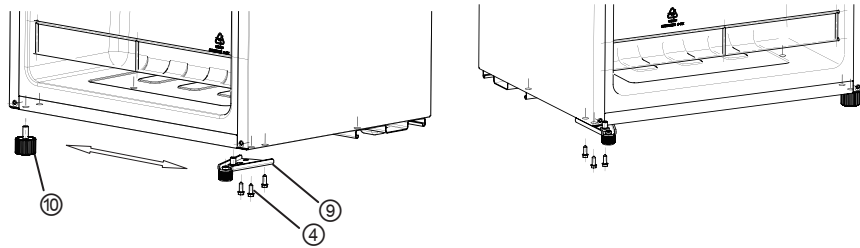
2. Öffnen Sie die Tür des Getränkeschranks und nehmen Sie die Glastür ab, die mit großer Sorgfalt.



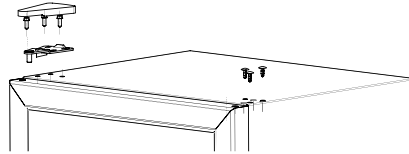
3. Demontieren Sie die Türachsenhülse ⑥ am unteren Teil der Glastür, die Türstopper-Blockschrauben ⑧ und den Türstopper ⑦, und befestigen Sie sie an der linken Seite.



4. Demontieren Sie den Nivellierfuß ⑩, die Positionierbolzen ④ und das untere Scharnier ⑨, tauschen Sie dann die Teile der rechten und linken Seite aus und montieren Sie später den Nivellierfuß und die Positionierbolzen in umgekehrter Weise.



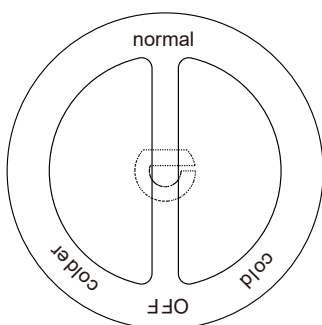
1. Setzen Sie die oben erwähnte Glastür auf das untere Scharnier, installieren Sie die Türachsenhülse ⑥ hinten und befestigen Sie das obere Scharnier ⑤. Richten Sie die Tür mit dem Schrank aus und prüfen Sie die Dichtigkeit der Dichtung, dann installieren Sie alle Verzierungen ① ②.



ERSTE VERWENDUNG

- Bitte lassen Sie die Kühlbox nach dem Transport mehr als 2 Stunden stehen, bevor Sie sie einschalten, da sonst die Kühlleistung nachlässt oder die Kühlbox beschädigt wird.
- Wenn die Kühlbox zum ersten Mal in Betrieb genommen wird, sollte sie eine halbe Stunde stehen bleiben, bevor der Strom angeschlossen wird.
- Reinigen Sie den Innenraum, bevor Sie das Gerät zum ersten Mal in Betrieb nehmen.
- Bei Stromausfall oder Reinigung ziehen Sie bitte den Stecker heraus. Schließen Sie den Kühler nicht innerhalb von fünf Minuten an die Stromversorgung an, um Schäden am Kompressor durch aufeinanderfolgende Starts zu vermeiden.
- Bei der Arbeit des Kompressors bilden sich an der Rückwand des Kühlfachs Wassertröpfchen oder Reif, was ein normales Phänomen ist. Nach einiger Zeit schmilzt der Reif zu Wasser und fließt in die Wasserwanne, wo er verdunstet.
- Schließen Sie das Kühlgerät nicht an elektronische Energiesparstecker und Konverter an, die Gleichstrom in Wechselstrom umwandeln können (z.B.: Solaranlage, Schiffsnetz).

TEMPERATURKONTROLLE



- Nachdem Sie den Getränkekühler eingeschaltet haben, können Sie den Temperaturregler drehen, um die Temperatur einzustellen. „Kalt“ ist die wärmste Einstellung, „Kälter“ ist die kälteste Einstellung, „AUS“ bedeutet, dass er nicht mehr läuft.
- Empfohlener Gang: „Normal“.
- Der Einstellbereich der Celsius-Temperatur ist 1°C~10°C und der Einstellbereich der Fahrenheit-Temperatur ist 33°F 50°F.

Trennen Sie den Getränk Kühler vom Stromnetz

Ziehen Sie den Netzstecker, um den Getränk Kühler vom Netz zu trennen.

Beenden Sie den Betrieb des Getränk Kühlers

Wenn der Getränk Kühler für längere Zeit nicht benutzt wird, bitte:

1. Ziehen Sie den Netzstecker des Getränk Kühlers;
2. Reinigen Sie den Getränk Kühler;
3. Lassen Sie die Tür des Getränk Kühlers offen..

Reinigen Sie den Getränk Kühler

- Staub hinter dem Getränk Kühler und auf dem Boden ist rechtzeitig zu entfernen, um die Kühlwirkung zu verbessern und Energie zu sparen.
- Prüfen Sie die Türdichtung regelmäßig, um sicherzustellen, dass keine Verschmutzungen vorhanden sind.
- Reinigen Sie die Türdichtung mit einem weichen Tuch, das mit Seifenwasser oder verdünntem Reinigungsmittel angefeuchtet wurde.
- Der Innenraum des Getränk Kühlers sollte regelmäßig gereinigt werden, um Geruchsbildung zu vermeiden.
- Bitte schalten Sie den Strom aus, bevor Sie den Innenraum reinigen, und entfernen Sie alle Lebensmittel, Getränke, Regale usw.
- Verwenden Sie ein weiches Tuch oder einen Schwamm, um das Innere des Getränk Kühlers mit zwei Esslöffeln Backpulver und einem Liter warmem Wasser zu reinigen.
- Dann mit Wasser abspülen und abwischen. Öffnen Sie nach der Reinigung die Tür und lassen Sie sie an der Luft trocknen, bevor Sie den Strom wieder einschalten.
- Bei schwer zu reinigenden Bereichen des Getränk Kühlers (z. B. schmale Zwischenräume, Spalten oder Ecken) empfiehlt es sich, diese regelmäßig mit einem weichen Lappen, einer weichen Bürste usw. und ggf. in Kombination mit einigen Hilfsmitteln (z. B. dünnen Stäbchen) abzuwischen, um sicherzustellen, dass sich in diesen Bereichen keine Verunreinigungen oder Bakterien ansammeln.
- Verwenden Sie keine Seifen, Reinigungsmittel, Reinigungssprays usw., um das Innere Ihres Getränk Kühlers zu reinigen, da diese Gerüche oder Verunreinigungen verursachen können.
- Reinigen Sie die Ablagen mit einem weichen, mit Seifenwasser oder verdünntem Reinigungsmittel angefeuchteten Tuch.
- Spülen Sie sie dann mit Wasser ab und trocknen Sie sie mit einem weichen Tuch oder an der Luft ab.
- Wischen Sie die Außenfläche des Getränk Kühlers mit einem weichen, mit Seifenwasser oder Spülmittel angefeuchteten Tuch ab und wischen Sie sie anschließend trocken. Reiben oder kratzen Sie nicht an der Oberfläche der Glastür, um zu verhindern, dass die Tür zerbrochen oder zerkratzt wird.

- Verwenden Sie keine harten Bürsten, Stahlkugeln, Drahtbürsten, Scheuermittel (z. B. Zahnpasta), organische Lösungsmittel (z. B. Alkohol, Aceton, Bananenöl usw.), kochendes Wasser, Säuren oder Laugen, die die Oberfläche und das Innere des Getränkekühlers beschädigen können.
- Kochendes Wasser und organische Lösungsmittel wie Benzol können Kunststoffteile verformen oder beschädigen.
- Spülen Sie das Gerät während der Reinigung nicht direkt mit Wasser oder anderen Flüssigkeiten ab, um Kurzschlüsse zu vermeiden oder die elektrische Isolierung nach dem Eintauchen zu beeinträchtigen.
- Beachten Sie: Verwenden Sie keine Reinigungs- und Lösungsmittel mit Sand oder Säure.

TECHNISCHE INFORMATIONEN

Produktdatenblatt Delegierte Verordnung (EU) 2019/2016				
Name oder Handelsmarke des Lieferanten: POCO				
Anschrift des Lieferanten: POCO Einrichtungsmärkte GmbH – Industriestraße 39 – 59192 Bergkamen - Germany				
Modellkennung:5989957/00				
Art des Kühlgeräts:				
Geräuscharmes Gerät:	nein	Bauart:	freistehend	
Weinlagerschrank:	nein	Anderes Kühlgerät:	ja	
Allgemeine Produktparameter:				
Parameter		Wert	Parameter	Wert
Gesamt- abmessungen (in Millimeter)	Höhe	495	Gesamtrauminhalt (in dm ³ oder l)	44
	Breite	470		
	Tiefe	440		
EEL	100	Energieeffizienzklasse	E	
Luftschallemissionen (in dB(A) re 1 pW)	40	Luftschallemissionsklasse	C	
Jährlicher Energieverbrauch (in kWh/a)	78	Klimaklasse:	SN/N/ST	
Mindestumgebungstemperatur (in °C), für die das Kühlgerät geeignet ist	10	Höchstumgebungstemperatur (in °C), für die das Kühlgerät geeignet ist	38	
Winterschaltung	nein			

Fachparameter:					
Fachtyp		Fachparameter und -werte			
		Rauminhalt des Fachs (in dm ³ oder l)	Empfohlene Temperatureinstellung für eine optimierte Lebensmittellagerung (in °C). Diese Einstellungen dürfen nicht im Widerspruch zu den Lagerbedingungen gemäß Anhang IV Tabelle 3 stehen.	Gefriervermögen (in kg/24h)	Entfrostart (automatische Entfrostart=A, manuelle Entfrostart=M)
Speisekammerfach	nein	-	-	-	-
Weinlagerfach	nein	-	-	-	-
Kellerfach	Ja	44,0	12	-	M
Lagerfach für frische	nein	-	-	-	-
Kaltlagerfach	nein	-	-	-	-
Null-Sterne- oder	nein	-	-	-	-
Eisbereiterfach	nein	-	-	-	-
Ein-Stern-Fach	nein	-	-	-	-
Zwei-Sterne-Fach	nein	-	-	-	-
Drei-Sterne-Fach	nein	-	-	-	-
Vier-Sterne-Fach	nein	-	-	-	-
Fach mit variabler	Abteilarten (4 Sterne)	-	-	-	-
Für Vier-Sterne-Fächer					
Schnellgefrierfunktion			nein		
Lichtquellenparameter:					
Art der Lichtquelle			-		
Energieeffizienzklasse			NA		
Mindestlaufzeit der vom Hersteller angebotenen Garantie: 2 Jahre					
Weitere Angaben:					
Weblink zur Website des Herstellers, auf der die Informationen gemäß Nummer 4(a) des Anhangs der Verordnung (EU) 2019/2019 zu finden sind: www.poco.de					

Verweis:	5989957/00
Nennspannung:	220-240V~
Ampere:	0.5A
Nennfrequenz:	50Hz
Klimaklasse:	SN/N/ST
Kältemittel:	R600a(15g)
Schutz vor elektrischen Schock:	CYCLOPENTANE
Isolierschaum:	I

Klimaklassen

-Erweitert gemäßigt: "Dieses Kühlgerät ist für den Einsatz Umgebungstemperaturen von 10 °C bis 32 °C";

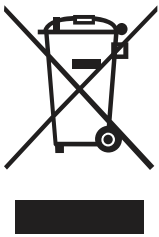
-Temperiert: "Dieses Kältegerät ist für den Einsatz in Temperaturen von 16 °C bis 32 °C";

-Subtropisch: "Dieses Kältegerät ist für den Einsatz in Temperaturen von 16 °C bis 38 °C";

-Tropisch: "Dieses Kühlgerät ist int endete, um bei Umgebungsumgebung verwendet zu werden Temperaturen von 16 °C bis 43 °C";

Hinweis: Weitere Dateninformationen, bitte scannen Sie den QR-Code auf dem Energieetikett.

KORREKTE ENTSORGUNG DIESES PRODUKTS



Die europäische Richtlinie 2012/19/EU über Elektro- und Elektronik-Altgeräte (WEEE) schreibt vor, dass gebrauchte Haushaltsgeräte nicht in den normalen kommunalen Abfall geworfen werden dürfen. Altgeräte müssen getrennt gesammelt werden, um die Rückgewinnungs- und Recyclingrate der Materialien, aus denen sie bestehen, zu optimieren und die Auswirkungen auf die menschliche Gesundheit und die Umwelt zu verringern. Das Symbol der durchgestrichenen Mülltonne ist auf allen Produkten angebracht, um Sie an die Verpflichtung zur getrennten Sammlung zu erinnern.

<p>Nicht arbeiten</p>	<p>Ob die Kühlbox an das Stromnetz angeschlossen ist; Niederspannung; Ob sich der Temperaturregler im Arbeitsbereich befindet; Ausfall der Stromversorgung oder Auslösung des Stromkreises.</p>
<p>Langfristiger Betrieb des Kompressors</p>	<p>Es ist normal, dass die Kühlbox im Sommer, wenn die Umgebungstemperatur höher ist, länger in Betrieb ist; Nicht zu viele Getränke auf einmal in die Kühlbox stellen; Häufiges Öffnen der Kühltür.</p>
<p>Licht funktioniert nicht</p>	<p>Ob die Kühlbox an den Strom angeschlossen ist, ob die Kontrollleuchte beschädigt ist.</p>
<p>Laute Geräusche</p>	<p>Ob der Boden eben ist, ob die Aufstellung der Kühlbox stabil ist; ob das Zubehör der Kühlbox richtig platziert ist.</p>
<p>Überhitzung der Seitenwand Oberflächenkondensation</p>	<p>Das Gehäuse der Kühlbox kann während des Betriebs, besonders im Sommer, Wärme abgeben. Dies wird durch die Abstrahlung des Kondensators verursacht und ist ein normales Phänomen. Kondenswasser: Bei hoher Luftfeuchtigkeit kann sich an der Außenfläche und den Tüрдichtungen des Kühlers Kondenswasser bilden. Dies ist ein normales Phänomen, und nach dem Abwischen mit einem Handtuch stellt sich die eingestellte Temperatur des Geräts richtig ein.</p>
<p>Luftstromgeräusch Buzz Clatter</p>	<p>Das in den Kältemittelleitungen zirkulierende Kältemittel erzeugt Geräusche und Grunzgeräusche, die normal sind und die Kühlwirkung nicht beeinträchtigen. Der laufende Kompressor erzeugt ein Summen, besonders beim An- und Abschalten. Das Magnetventil oder das elektrische Schaltventil klappert, was ein normales Phänomen ist und den Betrieb nicht beeinträchtigt.</p>

Als Nutzer von unseren Produkten sind für Sie folgende Informationen wichtig:

Getrennte Erfassung von Altgeräten:

Elektro- und Elektronikgeräte, die zu Abfall geworden sind, werden als Altgeräte bezeichnet. Besitzer von Altgeräten müssen diese einer vom unsortierten Siedlungsabfall getrennten Erfassung zuführen. Altgeräte gehören nicht in den Hausmüll, sondern in spezielle Sammel- und Rückgabesysteme.

Batterien und Akkus sowie Lampen

Besitzer von Altgeräten müssen Altbatterien und Altakkumulatoren, die nicht vom Altgerät umschlossen sind, vor der Abgabe an einer Erfassungsstelle vom Altgerät zu trennen. Dies gilt auch für Lampen, die zerstörungsfrei aus dem Altgerät entnommen werden können. Wenn die Altgeräte einer Vorbereitung zur Wiederverwendung unter Beteiligung eines öffentlich-rechtlichen Entsorgungsträgers zugeführt werden sollen, müssen Batterien und Akkus sowie Lampen nicht entnommen werden.

Möglichkeiten der Rückgabe von Altgeräten

Besitzer von Altgeräten aus privaten Haushalten können diese bei den Sammelstellen der öffentlich-rechtlichen Entsorgungsträger oder bei den von Herstellern oder Vertreibern eingerichteten Rücknahmestellen unentgeltlich abgeben. Rücknahmepflichtig sind Geschäfte mit einer Verkaufsfläche von mindestens 400 m² für Elektro- und Elektronikgeräte sowie diejenigen Lebensmittelgeschäfte mit einer Gesamtverkaufsfläche von mindestens 800 m², die mehrmals pro Jahr oder dauerhaft Elektro- und Elektronikgeräte anbieten und auf dem Markt bereitstellen. Dies gilt auch bei Online- oder Katalog-Vertrieb, wenn die Lager- und Versandflächen für Elektround Elektronikgeräte mindestens 400 m² betragen oder die gesamten Lager- und Versandflächen mindestens 800 m² betragen. Verreiber haben die Rücknahme grundsätzlich durch geeignete Rückgabemöglichkeiten in zumutbarer Entfernung zum jeweiligen Endnutzer zu gewährleisten. Die Möglichkeit der unentgeltlichen Rückgabe eines Altgerätes besteht bei rücknahmepflichtigen Vertreibern unter anderem dann, wenn ein neues gleichartiges Gerät, das im Wesentlichen die gleichen Funktionen erfüllt, an einen Endnutzer abgegeben wird. Wenn ein neues Gerät an einen privaten Haushalt ausgeliefert wird, kann das gleichartige Altgerät auch dort zur unentgeltlichen Abholung übergeben werden. Dies gilt bei Online- oder Katalog-Vertrieb für Geräte der Kategorien 1, 2 oder 4 gemäß § 2 Abs. 1 ElektroG, nämlich „Wärmeüberträger“, „Bildschirmgeräte“ oder „Großgeräte“ (letztere mit mindestens einer äußeren Abmessung über 50 Zentimeter). Zu einer entsprechenden Rückgabe-Absicht werden Endnutzer beim Abschluss eines Kaufvertrages befragt. Außerdem besteht die Möglichkeit der unentgeltlichen Rückgabe bei Sammelstellen der Verreiber unabhängig vom Kauf eines neuen Gerätes für Kleingeräte, die in keiner äußeren Abmessung größer als 25 Zentimeter sind, und zwar beschränkt auf drei Altgeräte pro Geräteart.

Datenschutz-Hinweis

Altgeräte enthalten häufig sensible personenbezogene Daten. Dies gilt insbesondere für Geräte der Informations- und Telekommunikationstechnik wie Computer und Smartphones. Bitte beachten Sie in Ihrem eigenen Interesse, dass für die Löschung der Daten auf den zu entsorgenden Altgeräten jeder Endnutzer selbst verantwortlich ist.

Bedeutung des Symbols „durchgestrichene Mülltonne“

Das auf Elektro- und Elektronikgeräten regelmäßig abgebildete Symbol einer durchgestrichenen Mülltonne weist darauf hin, dass das jeweilige Gerät am Ende seiner Lebensdauer getrennt vom unsortierten Siedlungsabfall zu erfassen ist.

Ersatzteile und Reparaturen:

Die nachstehenden Ersatzteile stehen nach Einstellung der Modellproduktion noch 7 Jahre lang zur Verfügung: Thermostate, Temperatursensoren, Platinen, Lichtquellen Türgriffe, Türscharniere, Schubfächer und Körbe. Bitte beachten Sie, dass einige dieser Ersatzteile nur für professionelle Servicewerkstätten zur Verfügung stehen und dass nicht alle Ersatzteile für alle Modelle benutzt werden können.

Nach Auslaufen des Modells sind die Türdichtungen noch 10 Jahre lang verfügbar.

Den Ersatzteilverkauf sowie weitere Informationen zu Reparaturen erhalten Sie unter:

www.poco.de/c/kontakt

Produkt-Datenblätter:

Die Produktdatenblätter zu Ihrem Gerät finden Sie online unter www.poco.de

Oder gehen Sie auf <https://eprel.ec.europa.eu> und geben Sie die Modellkennung Ihres Gerätes ein, um das Produktdatenblatt abzurufen.

USER'S MANUAL - EN



POCO *line*
EXKLUSIV UND PREISWERT

Beverage Cooler

5989957/00

CONTENTS

SAFETY WARNINGS	21
STRUCTURE ILLUSTRATION	25
INSTALLATION	25
RECOMMENDED LAYOUT FOR BEVERAGE CAN IN THE CABINET	26
REVERSING THE DOOR SWING	27
FIRST USE	28
TEMPERATURE CONTROL	28
CLEANING AND CARE	29
TECHNICAL SPECIFICATIONS	30
TROUBLE SHOOTING	33

DEAR CUSTOMER:

Thank you for buying this Beverage Cooler. To ensure that you get the best results from your new Beverage Cooler, please take time to read through the simple instructions in this booklet. Please ensure that the packing material is disposed of in accordance with the current environmental requirements. When disposing of any Beverage Cooler equipment please contact your local waste disposal department for advice on safe disposal. This appliance must be only used for its intended purpose. Thank you for buying this Beverage Cooler. To ensure that you get the best results from your new Beverage Cooler, please take time to read through the simple instructions in this booklet. Please ensure that the packing material is disposed of in accordance with the current environmental requirements. When disposing of any Beverage Cooler equipment please contact your local waste disposal department for advice on safe disposal. This appliance must be only used for its intended purpose.



THIS PRODUCT IS FOR HOUSEHOLD USE ONLY!

Please read these instructions carefully before the first use of this product and save this manual for your future reference.

SAFETY WARNINGS



Prohibition symbols

The symbols indicate prohibited matters, and those behaviors are forbidden. Non-compliance with the instructions may result in product damages or endanger the personal safety of users.



Warning symbols

The symbols indicate matters that must be followed, and those behaviors must be strictly executed in line with the operation requirements. Non-compliance with the instructions may result in product damages or endanger the personal safety of users.



Note symbols

The symbols indicate matters to pay attention to, and these behaviors shall be specially noted. Due precautions are needed or minor or moderate injuries or damages of the product will be caused.

This warning is only for EUROPEAN market only!

When using an electrical appliance, basic precautions should always be followed, including the following:

1. This appliance can be used by children aged from 8 years and above and persons with reduced physical, sensory or mental capabilities or lack of experience and knowledge if they have been given supervision or instruction concerning use of the appliance in a safe way and understand the hazards involved. Children shall not play with the appliance. Cleaning and user maintenance shall not be made by children without supervision.
2. Children aged from 3 to 8 years are allowed to load and unload refrigerating appliances.
3. If the supply cord is damaged, it must be replaced by the manufacturer, its service agent or similarly qualified persons in order to avoid a hazard.
4. **WARNING:** Keep ventilation openings, in the appliance enclosure or in the built-in structure, clear of obstruction.
5. **WARNING:** Do not use mechanical devices or other means to accelerate the defrosting process, other than those recommended by the manufacturer.
6. **WARNING:** Do not damage the refrigerant circuit.
7. **WARNING:** Do not use electrical appliances inside the food storage compartments of the appliance, unless they are of the type recommended by the manufacturer.
8. Do not store explosive substances such as aerosol cans with a flammable propellant in this appliance.
9. This appliance is intended to be used in household and similar applications such as

- staff kitchen areas in shops, offices and other working environments;
- farm houses and by clients in hotels, motels and other residential type environments;
- bed and breakfast type environments;
- catering and similar non-retail applications.

10. **WARNING:** When positioning the appliance, ensure the supply cord is not trapped or damaged.

11. **WARNING:** Do not locate multiple portable socket-outlets or portable power supplies at the rear of the appliance.

12. To avoid contamination of food, please respect the following instructions:

- Opening the door for long periods can cause a significant increase of the temperature in the compartments of the appliance.
- Clean regularly surfaces that can come in contact with food and accessible drainage systems.
- Store raw meat and fish in suitable containers in the refrigerator, so that it is not in contact with or drip onto other food.
- Two-star frozen-food compartments are suitable for storing pre-frozen food, storing or making icecream and making ice cubes.
- One-, two- and three-star compartments are not suitable for the freezing of fresh food.
- If the refrigerating appliance is left empty for long periods, switch off, defrost, clean, dry, and leave the door open to prevent mould developing within the appliance.

13. Unplug the appliance from outlet when not in use, before putting on or taking off parts, before cleaning.

14. Make sure to place the plug all the way into socket when connecting your appliance.

15. Insert the plug into a single grounded socket.

16. Never use the appliance in place where combustible and inflammable materials are kept.

17. For safety reason, be sure to repair or replace parts at an authorized service dealers.

18. The motor is permanently lubricated and will require no oil.

19. The appliance must be positioned so that the plug is accessible.

20. Please according to local regulations regarding disposal of the appliance for its flammable blowing gas. Before you scrap the appliance, please take off the doors to prevent children trapped.

21. Ensure the wine cellar is unplugged before cleaning or if the product is not in use.

22. To clean the appliance use only mild detergents or glass cleaning products.

Never use harsh detergents or solvents.

23. It is not recommended to use this wine cellar with an extension cord or power board. Please ensure that the appliance is plugged directly into the electrical outlet.

24. Do not place hot food or drink into the Beverage Cooler before it cools down to room temperature. Close the door immediately after putting in any items so the inside temperature will not rise dramatically.

25. Keep appliance away from any heat source or direct sunlight.

26. To fix stably, the appliance must be placed on a flat and solid surface. It should not be laid on any soft material.

27. Do not place any other appliance on top of the Beverage Cooler, and do not wet it.

28. To avoid injury or death from electrical shock do not operate the appliance with wet hands, while standing on a wet surface or while standing in water.

29. Do not use outdoors or in wet conditions.

30. Never pull the cord to disconnect it from the outlet. Grasp the plug and pull it from the outlet.

31. Keep the cord away from heated surfaces.

32. Check that the voltage of the power supply in your home is the same as the voltage shown on the rating label of this product.

33. Connect your Beverage Cooler to an independent electrical socket and use a safe ground wire.

34. When there is no electricity or when wine cellar ceases to be used, it should be cleaned in order to prevent it from smelling.

35. Turn on electricity only 5 minutes later after electricity goes off. Otherwise, the compressor may be damaged.

36. Children should be supervised to ensure that they do not play with the appliance.

37. The appliance is not intended to be operated by means of an external timer or a separate remotecontrol system.

38. This appliance has been incorporated with a grounded plug. Please ensure the wall outlet in your house is well earthed.

39. It is recommended to check regularly the supply cord for any sign of possible deterioration, and the appliance should not be used if the cable is damaged.

40. Disposal of the appliance: To prevent possible harm to the environment or human health from uncontrolled waste disposal, recycle it responsibly to promote the sustainable reuse of material resources. And the disposal should only be done through public collection points. Old wine cellar can contain CFC that destroy the ozone; contact the waste treatment center nearest your home for more details on the correct procedures for disposal.



41. **WARNING!** Risk of fire – flammable material. Please keep the product far away fire source during using, service and disposal. There are flammable materials at the back of the appliance.

42. This refrigerating appliance is not intended to be used as a built-in appliance.

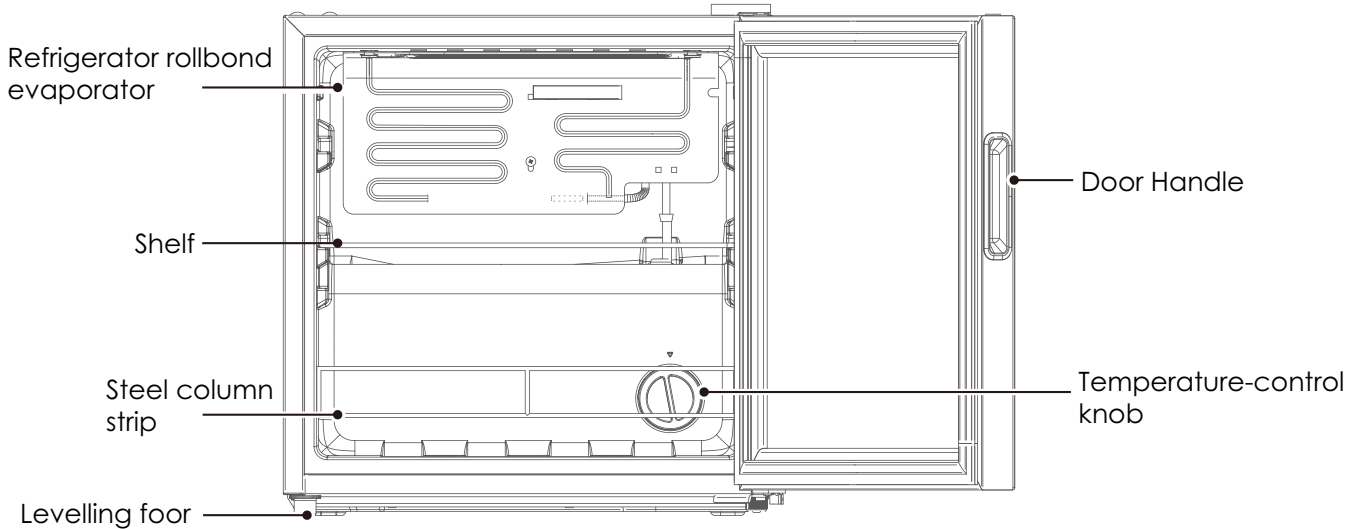
43. This Beverage Cooler appliance is not suitable for freezing foodstuffs.

44. If the refrigerant circuit is damaged:

- Avoid naked flames and sources of ignition.
- Thoroughly ventilate the room in which the appliance is situated.“

45. Extreme caution must be used when moving the appliance.

STRUCTURE ILLUSTRATION



INSTALLATION

IMPORTANT: The installation of the device requires the intervention of 2 people. This refrigerating appliance is not intended to be used as a built-in appliance.

Recommendations:

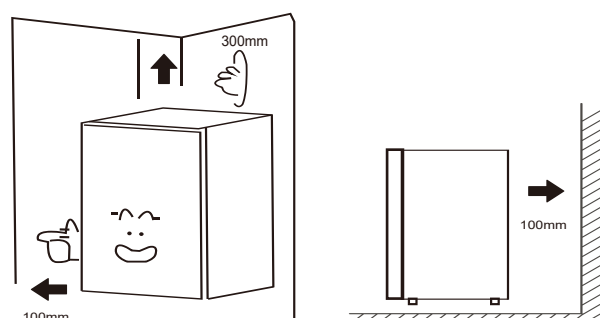
The location you choose for your beverage cabinet must be:

- free and well ventilated;
- far from any source of heat and direct sunlight;
- not be too wet (laundry, pantry, bathroom etc.);
- have a flat floor;
- obtain a reliable and standard electricity supply;
- Avoid direct sunlight and heat sources such as stove, heating radiator, etc. If the cooler has to be put next to heat source, a suitable insulation board shall be applied or keep the cooler away from heat source.

The device is designed for the climate class SN/N/ST. Protect the unit from heat (above 38°C) and cold (below 10°C), dust, moisture, water and splash water.

Location

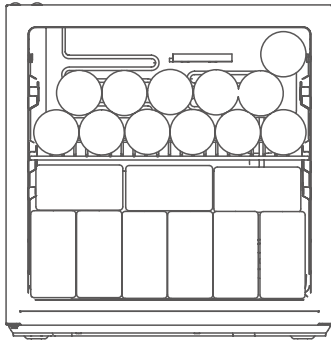
The top space of the cooler shall be greater than 300mm, and the distances from both sides and backside shall be more than 100mm to facilitate heat dissipation.



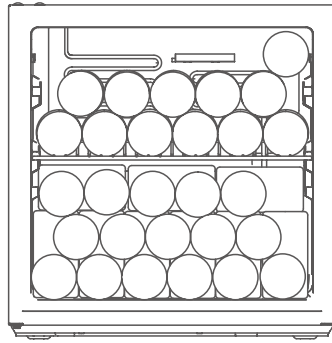
RECOMMENDED LAYOUT FOR BEVERAGE CAN IN THE CABINET

Do not let the beverage can touch the back side of cooler in order to maintain good air circulation in the cabinet.

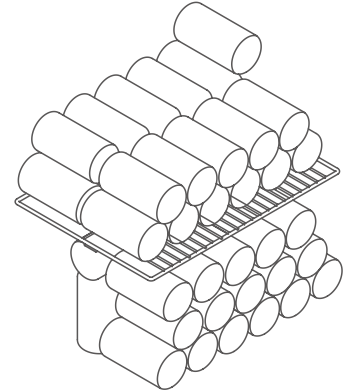
The capacity of beverage can storage is calculated based on the standard size can 355ml (outline size $\Phi 65\text{mm} \times 125\text{mm}$, 12oz) , oversized beverage can may impact on the number of can storage in the cabinet.



Inner row Top shelf-12
cans Base-9 cans



Outer row Top shelf-11
cans Base-16 cans



Total beverage can
storage-48cans

Usage of temperature zones inside the beverage cooler

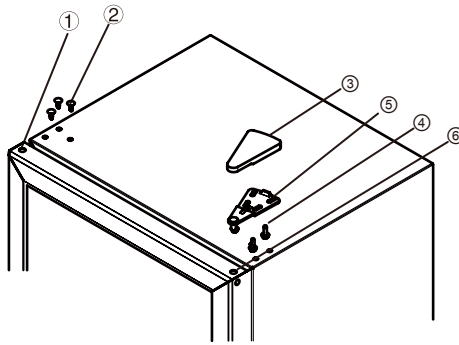
Due to different temperature zones generated due to air circulation in the cooler, the upper area's temperature is higher than the low area.

Energy saving tips

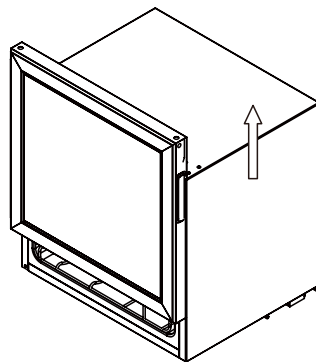
- The Cooler shall be placed in room dry and ventilated. The cooler cannot be put under direct sunlight or next to heat source (such as radiator, stove, etc.), and a suitable insulation board shall be applied if necessary.
- Try to shorten opening time of cooler's door.

REVERSING THE DOOR SWING

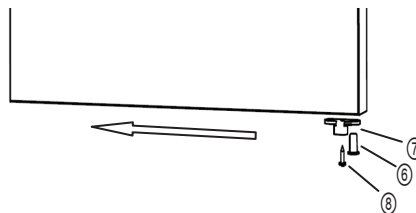
1. Change the installation location of the upper hinge ⑤ of the beverage cabinet, then the opening direction of the door could be changed at will. Please follow the following instructions for the change of the opening direction of the beverage cabinet's door (for instance: from right-handed door to left-handed door): close the glass door of the beverage cabinet, use a blade to remove the axle sleeve ① and rivet ② carefully, loose the mounting cover ③ of the door hinge and three positioning bolts ④ and remove the upper hinge ⑤ and axle sleeve ⑥.



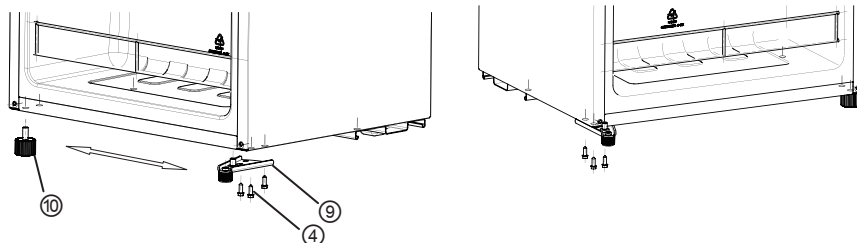
2. Open the door of the beverage cabinet and detach the glass door of which with tremendous care.



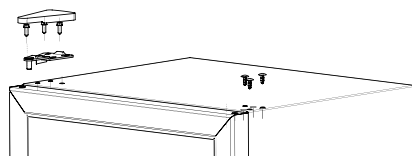
3. Dismantle the door axle sleeve ⑥ at lower part of the glass door, door stopper block screws ⑧ and door stopper ⑦, and fix them to left side.



4. Dismantle the levelling foot ⑩, positioning bolts ④ and lower hinge ⑨, then exchange the parts of right and left sides and later use the reverse method to install the levelling foot and positioning bolts.



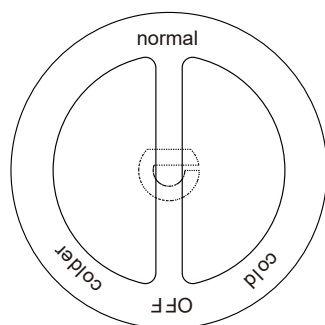
5. Put the aforesaid glass door on the lower hinge, install the door axle sleeve ⑥ back and fix the upper hinge ⑤ . Align the door with the cabinet and check the tightness of gasket, and then install all the ornaments ① ②.



FIRST USE

- After transportation, please let the cooler stay for more than 2 hours before turning on the power, otherwise it will lead to a decrease in cooling capacity or a damage to the cooler.
- The cooler shall stay for half an hour before connecting power when it is firstly started.
- Clean up the inner chamber before put into use for first time .
- Please pull out plug in case of power failure or cleaning. Do not connect the cooler to power supply within five minutes to prevent damages to the compressor due to successive starts.
- In the process of compressor work, water droplets or frost will be formed on the back wall of the refrigerated compartment, which is a normal phenomenon. After a period of time, the frost will melt into water and flow into the water tray to evaporate away.
- Do not connect cooler to electronic energy saving plug and converter that can convert DC into AC (E.g.: solar energy system, ship grid).

TEMPERATURE CONTROL



- After power-on the beverage cooler, it is able to turn the temperature controlling knob to set the temperature level. "Cold" is the warmest setting, "Colder" is the coldest setting, "OFF" means stop running.
- Recommended gear: "normal".
- The setting range of centigrade temperature is 1°C~10°C and the setting range of Fahrenheit temperature is 33°F 50°F.

Disconnect the beverage cooler

Unplug power plug to disconnect the beverage cooler.

Stop using the beverage cooler

If the beverage cooler left unused for a long time, please:

1. Unplug the beverage cooler;
2. Clean the beverage cooler;
3. Keep the beverage cooler door open.

Clean the beverage cooler

- Dusts behind the beverage cooler and on the ground shall be timely to improve the cooling effect and energy saving.
- Check the door gasket regularly to make sure there are no debris.
- Clean the door gasket with a soft cloth dampened with soapy water cleaned or diluted detergent.
- The interior of the beverage cooler should be cleaned regularly to avoid odor.
- Please turn off the power before cleaning interior, remove all foods, drinks ,shelves, etc.
- Use a soft cloth or sponge to clean the inside of the beverage cooler, with two tablespoons of baking soda and a quart of warm water.
- Then rinse with water and wipe clean. After cleaning, open the door and let it dry naturally before turning on the power.
- For areas that are difficult to clean in the beverage cooler (such as narrow sandwiches, gaps or corners), it is recommended to wipe them regularly with a soft rag, soft brush, etc. and when necessary, combined with some auxiliary tools (such as thin sticks) to ensure no contaminants or bacterials accumulation in these areas.
- Do not use soaps, detergents, spray cleaners, etc. to clean the inside of your beverage cooler as these may create odors or contamination.
- Clean the shelves with a soft cloth dampened with soapy water or diluted detergent.
- Then rinse with water and dry with a soft cloth or dry naturally.
- Wipe the outer surface of the beverage cooler with a soft cloth dampened with soapy water, detergent, etc., and then wipe dry. Do not rub or scratch the surface of the glass door to prevent the door from being broken or scratched.
- Do not use hard brushes, clean steel balls, wire brushes, abrasives (such as toothpastes), organic solvents (such as alcohol, acetone, banana oil, etc.), boiling water, acid or alkaline items, which may damage the beverage cooler surface and interior.
- Boiling water and organic solvents such as benzene may deform or damage plastic parts.
- Do not rinse directly with water or other liquids during cleaning to avoid short circuits or affect electrical insulation after immersion.
- Notice: Do not use detergent and solvent with sand or acid.

TECHNICAL SPECIFICATIONS

Product Information Sheet COMMISSION DELEGATED REGULATION (EU) 2019/2016				
Supplier's name or trademark: POCO				
Supplier's address: POCO Einrichtungsmärkte GmbH – Industriestraße 39 – 59192 Bergkamen - Germany				
Model identifier:5989957/00				
Type of refrigerating appliance:				
Low-noise appliance:	No	Design type:	freestanding	
Wine storage appliance:	No	Other refrigerating appliance:	yes	
General product parameters:				
Parameter		Value	Parameter	Value
Overall dimensions (millimeter)	Height	495	Total volume (dm ³ or l)	44
	Width	470		
	Depth	440		
EEI		100	Energy efficiency class	E
Airborne acoustical noise emissions (dB(A) re 1 pW)		40	Airborne acoustical noise emission class	C
Annual energy consumption (kWh/a)		78	Climate class:	SN/N/ST
Minimum ambient temperature (°C), for which the refrigerating appliance is suitable		10	Maximum ambient temperature (°C), for which the refrigerating appliance is suitable	38
Winter setting		NO		

Compartment Parameters:					
Compartment type		Compartment parameters and values			
		Compartment volume (dm ³ or l)	Recommended temperature setting for optimized food storage (°C) These settings shall not contradict the storage conditions set out in Annex IV, Table 3l' Annexe IV, Tableau 3	Freezing capacity (kg/24h)	Defrosting type (auto-defrost=A, manual defrost=M)
Pantry	No	-	-	-	-
Wine storage	No	-	-	-	-
Cellar	YES	44,0	12	-	M
Fresh food	No	-	-	-	-
Chill	No	-	-	-	-
0-star or ice making	No	-	-	-	-
1-star	No	-	-	-	-
2-star	No	-	-	-	-
3-star	No	-	-	-	-
4-star	No	-	-	-	-
2-star section	No	-	-	-	-
Variable temperature compartment	compartment types	-	-	-	-
For 4-star compartments					
Fast freeze facility			No		
Light source parameters:					
Type of light source			-		
Energy efficiency class			NA		
Minimum duration of the guarantee offered by the manufacturer: 2 YEARS					
Additional information:					
Weblink to the manufacturer's website, where the information in point4(a) Annex of Commission Regulation (EU) 2019/2019 is found: www.poco.de					

Reference:	5989957/00
Rated voltage:	220-240V~
Ampere:	0.5A
Rated frequency:	50Hz
Climate class:	SN/N/ST
Refrigerant:	R600a(15g)
Protection against electrical shock:	CYCLOPENTANE
Insulation foam:	I

Climate classes

-Extended temperate: 'this refrigerating appliance is intended to be used at ambient temperatures ranging from 10 °C to 32 °C';

-Temperate: 'this refrigerating appliance is intended to be used at ambient temperatures ranging from 16 °C to 32 °C';

-Subtropical: 'this refrigerating appliance is intended to be used at ambient temperatures ranging from 16 °C to 38 °C';

-Tropical: 'this refrigerating appliance is intended to be used at ambient temperatures ranging from 16 °C to 43 °C';

Note: More data information, please scan the QR code on the energy label.

Correct disposal of this product



European directive 2012/19/EU on Waste from Electrical and Electronic Equipment (WEEE), requires that used household appliances are not thrown into the normal municipal waste stream.

Used appliances must be collected separately in order to optimize the rate of recovery and recycling of materials that compose them, and to reduce the impact on human health and on the environment.

The crossed bin symbol is affixed to all the products to remind you of the obligations of separated collection.

TROUBLE SHOOTING

<p>Not work</p>	<p>Whether the cooler is plugged and connected to power; Low voltage; Whether temperature control knob is in the work area; Failure power or tripping circuit.</p>
<p>Long-term operation of compressor</p>	<p>It is normal that cooler operates for longer time in summer when the ambient temperature is higher; Do not put too much beverage s in the cooler at one time; Frequent opening of cooler door.</p>
<p>Light not work</p>	<p>Whether the cooler is connected to power, whether the indicator light is damaged.</p>
<p>Loud noises</p>	<p>Whether the floor is flat, whether the placement of cooler is stable; Whether the cooler accessories are properly placed.</p>
<p>Over heat on sidewall Surface condensation</p>	<p>The cooler enclosure may emit heat during running specially in summer, this is caused by the radiation of the condenser, and it is a normal phenomenon. Condensation: condensation phenomenon will be detected on the exterior surface and door seals of the cooler when the ambient humidity is high, this is a normal phenomenon, and after wiping with towel, turns up the set temperature of the appliance properly.</p>
<p>Airflow sound Buzz Clatter</p>	<p>Refrigerants circulating in the refrigerant lines will produce eruption of sound and grunts which is normal does not affect the cooling effect. Buzz will be generated by running compressor specially when starting up or shutting down. The solenoid valve or electric switch valve will clatter which is a normal phenomenon and does not affect the operation.</p>

POCO EINRICHTUNGSMÄRKTE GMBH –
Industriestraße 39 – 59192 Bergkamen - Germany