

POCO *line*

EXKLUSIV UND PREISWERT

STAND-
KÜHLSCHRANK

5972996/00,5972996/01,5972996/02

INHALTSVERZEICHNIS

Wichtige Sicherheitshinweise	- 1 -
Beschreibung des Geräts	- 8 -
Transport und Inbetriebnahme	- 9 -
Installation	- 9 -
Erster Gebrauch	- 10 -
Test	- 11 -
Temperaturregelung	-11 -
Lagerung von Lebensmitteln	- 12 -
Auftauen	- 15 -
Praktische Tipps und Tricks	- 16 -
Pflege und Wartung	- 18 -
Türöffnungsrichtung umkehren	- 20 -
Technische Spezifikation	- 22 -
Hilfe	- 25 -



**DIESES GERÄT IST NUR FÜR DEN HAUSHALTS-
GEBRAUCH BESTIMMT!**

Bitte lesen Sie alle Anweisungen vor dem ersten Gebrauch sorgfältig durch und bewahren Sie sie zum späteren Nachschlagen auf.

WICHTIGE SICHERHEITSHINWEISE

Diese Warnung gilt nur für den EUROPÄISCHEN Markt!

Bei der Verwendung eines Elektrogeräts sollten immer die grundlegenden Vorsichtsmaßnahmen beachtet werden, einschließlich der folgenden:

1. Dieses Gerät kann von Kindern ab 8 Jahren und Personen mit eingeschränkten körperlichen, sensorischen oder geistigen Fähigkeiten oder mangelnder Erfahrung und Wissen verwendet werden, wenn sie beaufsichtigt oder unterwiesen wurden, das Gerät auf sichere Weise zu verwenden und zu verstehen die damit verbundenen Gefahren. Kinder dürfen nicht mit dem Gerät spielen. Reinigung und Wartung durch den Benutzer dürfen nicht von Kindern ohne Aufsicht durchgeführt werden.

2. Kinder im Alter von 3 bis 8 Jahren dürfen Kühlgeräte be- und entladen.

3. Wenn das Versorgungskabel beschädigt ist, muss es vom Hersteller, seinem Servicemitarbeiter oder ähnlich qualifizierten Personen ausgetauscht werden, um eine Gefahr zu vermeiden.

4. **WARNUNG:** Halten Sie die Lüftungsöffnungen im Gerätegehäuse oder in der eingebauten Struktur frei von Hindernissen.

5. WARNUNG: Verwenden Sie keine anderen mechanischen als die vom Hersteller empfohlenen Mittel, um den Abtauvorgang zu beschleunigen.

6. WARNUNG: Den Kältemittelkreislauf nicht beschädigen.

7. WARNUNG: Verwenden Sie keine Elektrogeräte in den Aufbewahrungsfächern des Geräts, es sei denn, sie sind vom vom Hersteller empfohlenen Typ.

8. Lagern Sie keine explosiven Substanzen wie Aerosoldosen mit einem brennbaren Treibmittel in diesem Gerät.

9. Dieses Gerät ist für den Einsatz in Haushalten und ähnlichen Anwendungen wie z

– Küchenbereiche des Personals in Geschäften, Büros und anderen Arbeitsumgebungen;

– Bauernhäuser und von Kunden in Hotels, Motels und anderen Wohnumgebungen;

– Bed & Breakfast-Umgebungen;

– Catering und ähnliche Anwendungen außerhalb des Einzelhandels.

10. Stellen Sie das Gerät an eine Wand mit einem freien Abstand von höchstens 75 mm und mehr als 50 mm.

11. WARNUNG: Stellen Sie beim Aufstellen des Geräts sicher, dass das Versorgungskabel nicht eingeklemmt oder beschädigt ist.

12. WARNUNG: Suchen Sie nicht mehrere tragbare Steckdosen oder tragbare Netzteile an der Rückseite des Geräts.

13. Beachten Sie die folgenden Anweisungen, um eine Kontamination von Lebensmitteln zu vermeiden:

- Ein längeres Öffnen der Tür kann zu einem deutlichen Temperaturanstieg in den Abteilen des Geräts führen.

- Reinigen Sie regelmäßig Oberflächen, die mit Lebensmitteln und zugänglichen Entwässerungssystemen in Berührung kommen können.

- Wassertanks reinigen, wenn sie 48 Stunden lang nicht benutzt wurden; Spülen Sie das an eine Wasserversorgung angeschlossene Wassersystem, wenn 5 Tage lang kein Wasser entnommen wurde.
- Lagern Sie rohes Fleisch und Fisch in geeigneten Behältern im Kühlschrank, damit es nicht mit anderen Lebensmitteln in Kontakt kommt oder auf diese tropft.
- Zwei-Sterne-Tiefkühlfächer eignen sich zur Aufbewahrung von Tiefkühlkost, zur Aufbewahrung oder Herstellung von Eiscreme und zur Herstellung von Eiswürfeln.
 - Ein-, Zwei- und Drei-Sterne-Fächer sind nicht zum Einfrieren von frischen Lebensmitteln geeignet.
 - Wenn das Kühlgerät längere Zeit leer bleibt, schalten Sie es aus, tauen Sie es auf, reinigen Sie es, trocknen Sie es und lassen Sie die Tür offen, um Schimmelbildung im Gerät zu vermeiden.
- 14. Ziehen Sie den Netzstecker aus der Steckdose, wenn Sie ihn nicht benutzen, bevor Sie Teile an- oder abnehmen, bevor Sie ihn reinigen.
- 15. Stellen Sie sicher, dass der Stecker vollständig in die Steckdose gesteckt ist, wenn Sie Ihr Gerät anschließen.
- 16. Stecken Sie den Stecker in eine einzelne geerdete Steckdose.
- 17. Verwenden Sie das Gerät niemals an Orten, an denen brennbare und brennbare Materialien aufbewahrt werden.
- 18. Reparieren oder ersetzen Sie aus Sicherheitsgründen Teile bei einem autorisierten Servicehändler.
- 19. Der Motor ist permanent geschmiert und benötigt kein Öl.
- 20. Das Gerät muss so positioniert werden, dass der Stecker zugänglich ist.
- 21. Bitte beachten Sie die örtlichen Vorschriften zur Entsorgung des Gerätes wegen seines brennbaren

Blasgases. Bevor Sie das Gerät verschrotten, nehmen Sie bitte die Türen ab, um zu verhindern, dass Kinder eingeklemmt werden.

22. Stellen Sie sicher, dass der Kühlschrank vor dem Reinigen oder wenn das Produkt nicht verwendet wird, vom Stromnetz getrennt wird.

23. Verwenden Sie zum Reinigen des Geräts nur milde Reinigungsmittel oder Glasreinigungsmittel. Verwenden Sie niemals scharfe Reinigungs- oder Lösungsmittel.

24. Es wird nicht empfohlen, diesen Kühlschrank mit einem Verlängerungskabel oder einer Stromversorgungssplatine zu verwenden. Bitte stellen Sie sicher, dass das Gerät direkt an die Steckdose angeschlossen ist.

25. Stellen Sie keine warmen Speisen oder Getränke in den Kühlschrank, bevor dieser auf Raumtemperatur abgekühlt ist.

26. Schließen Sie die Tür sofort nach dem Einlegen von Gegenständen, damit die Innentemperatur nicht dramatisch ansteigt.

27. Halten Sie das Gerät von Wärmequellen und direkter Sonneneinstrahlung fern.

28. Zur stabilen Befestigung muss das Gerät auf einer ebenen und festen Oberfläche aufgestellt werden. Es sollte nicht auf weiches Material gelegt werden.

29. Stellen Sie kein anderes Gerät auf den Kühlschrank und befeuchten Sie es nicht.

30. Um Verletzungen oder den Tod durch Stromschlag zu vermeiden, bedienen Sie das Gerät nicht mit nassen Händen, während Sie auf einer nassen Oberfläche stehen oder im Wasser stehen.

31. Nicht im Freien oder bei Nässe verwenden.

32. Ziehen Sie niemals am Kabel, um es von der Steckdose zu trennen. Fassen Sie den Stecker und ziehen Sie ihn aus der Steckdose.

33. Halten Sie das Kabel von erhitzten Oberflächen fern.
34. Überprüfen Sie, ob die Spannung des Netzteils in Ihrem Haus mit der auf dem Typenschild dieses Produkts angegebenen Spannung übereinstimmt.
35. Schließen Sie Ihren Kühlschrank an eine unabhängige Steckdose an und verwenden Sie ein sicheres Erdungskabel.
36. Wenn der Frost im Gefrierschrank entfernt wird oder wenn kein Strom vorhanden ist oder wenn der Kühlschrank nicht mehr verwendet wird, sollte er gereinigt werden, damit er nicht riecht.
37. Tauen Sie den Gefrierschrank mindestens einmal im Monat auf, da zu viel Frost die Kühlung beeinträchtigen kann.
38. Schalten Sie den Strom nur 5 Minuten später nach dem Stromausfall ein. Andernfalls kann der Kompressor beschädigt werden.
39. Kinder sollten beaufsichtigt werden, um sicherzustellen, dass sie nicht mit dem Gerät spielen.
40. Das Gerät darf nicht mit einem externen Timer oder einer separaten Fernbedienung betrieben werden.
41. Dieses Gerät wurde mit einem geerdeten Stecker ausgestattet. Bitte stellen Sie sicher, dass die Steckdose in Ihrem Haus gut geerdet ist.
42. Es wird empfohlen, das Netzkabel regelmäßig auf Anzeichen einer möglichen Verschlechterung zu überprüfen. Das Gerät sollte nicht verwendet werden, wenn das Kabel beschädigt ist.
43. Informationen zum Austausch der Lampen des Geräts finden Sie im Abschnitt „REINIGUNG UND PFLEGE“ des Handbuchs.
44. Bezüglich der Informationen zur Installation, Übergabe, Wartung, Instandhaltung und Entsorgung des Geräts wird auf den Abschnitt „TRANSPORT UND HANDHABUNG“, „INSTALLATION“, „REINIGUNG UND

PFLEGE“, „FEHLERSUCHE“ des Handbuchs verwiesen.

45. Entsorgung des Geräts: Um mögliche Schäden für die Umwelt oder die menschliche Gesundheit durch unkontrollierte Abfallentsorgung zu vermeiden, recyceln Sie es verantwortungsbewusst, um die nachhaltige Wiederverwendung materieller Ressourcen zu fördern. Und die Entsorgung sollte nur über öffentliche Sammelstellen erfolgen. Alte Kühlschränke können FCKW enthalten, das das Ozon zerstört. Wenden Sie sich an das nächstgelegene Abfallbehandlungszentrum, um weitere Informationen zu den richtigen Entsorgungsverfahren zu erhalten.

46. Legen Sie keine übergroßen Lebensmittel ein, da dies zu einer falschen Bedienung führen könnte.

47. Beim Bewegen des Geräts ist äußerste Vorsicht geboten.

48. Dieses Gerät muss auf dem Boden auf einer ebenen, horizontalen Fläche installiert werden, um sicherzustellen, dass die Lüftungsöffnungen vollständig frei sind.

49. Dieses Kühlgerät ist nicht zum Einfrieren von Lebensmitteln geeignet.



50. **WARNUNG!** Brandgefahr - brennbares Material. Bitte halten Sie das Produkt während der Verwendung, Wartung und Entsorgung von der Feuerquelle fern. Auf der Rückseite des Geräts befinden sich brennbare Materialien.

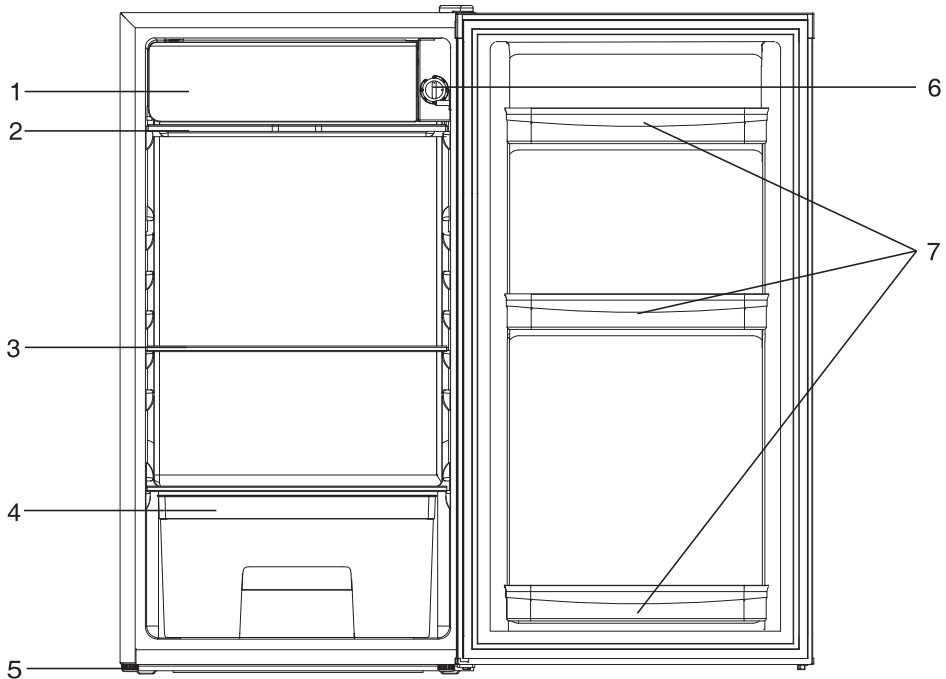
RICHTIGE ENTSORGUNG DIESES PRODUKTS



Die europäische Richtlinie 2012/19/EU über Elektro- und Elektronik-Altgeräte (WEEE) schreibt vor, dass gebrauchte Haushaltsgeräte nicht in den normalen kommunalen Abfall geworfen werden dürfen. Altgeräte müssen getrennt gesammelt werden, um die Rückgewinnungs- und Recyclingrate der Materialien, aus denen sie bestehen, zu optimieren und die Auswirkungen auf die menschliche Gesundheit und die Umwelt zu verringern. Das Symbol der durchgestrichenen Mülltonne ist auf allen Produkten angebracht, um Sie an die Verpflichtung zur getrennten Sammlung zu erinnern.

Wir lehnen die Haftung für Schäden oder Unfälle ab, die durch die Verwendung dieses Produkts entstehen und nicht den Anweisungen in dieser Broschüre entsprechen.

BESCHREIBUNG DES GERÄTS



- 1. Niedertemperatur Fach 0 *
- 2. Tropfschale
- 3. Glasregal
- 4. Gemüse- und Obsttablett

- 5. Verstellbare Füße
- 6. Thermostatknopf
- 7. Flaschenregal

Hinweis: Die Glasböden und der Crisper können entfernt und zum Reinigen und Lagern von Lebensmitteln je nach Gerät eingesetzt werden.

TRANSPORT UND INBETRIEBNAHME

Nehmen Sie das Gerät beim Transport an der Basis und kippen Sie es vorsichtig um maximal 45 °. Heben Sie das Gerät nicht am Türgriff an. Stellen Sie das Gerät nicht vollständig horizontal oder verkehrt herum auf. Schieben Sie den Kühlschrank auf die Rollenfüße, um ihn zu bewegen.

INSTALLATION

Dieses Kühlgerät ist nicht als Einbaugerät vorgesehen.

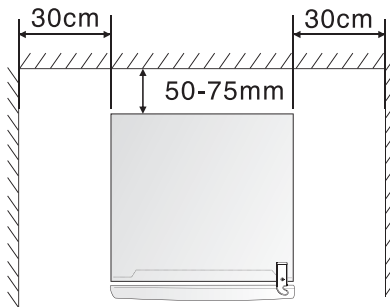
Wählen Sie einen Ort, an dem keine Wärmequelle vorhanden ist. Halten Sie den Kühlschrank von direkter Sonneneinstrahlung oder anderen Geräten fern, die Wärme erzeugen.

Wählen Sie einen trockenen und gut belüfteten Ort, an dem keine ätzende Luft vorhanden ist.

Um die Effizienz des Kühlsystems zu verbessern und Energie zu sparen, ist eine gute Belüftung des Geräts für die Wärmeableitung erforderlich. Aus diesem Grund sollte um den Kühlschrank herum ausreichend Freiraum vorhanden sein.

Das Gerät wird mit zwei Kunststoffabstandshaltern geliefert.

Nach der Installation dieser Abstandshalter kann das Gerät nicht gegen die Wand gedrückt werden, um eine ordnungsgemäße Belüftung zu gewährleisten. Setzen Sie die Abstandshalter in die entsprechenden Öffnungen auf der Rückseite des Geräts ein und schrauben Sie die Abstandshalter fest. Stellen Sie das Gerät mit einem freien Abstand von nicht mehr als 75 mm, jedoch mehr als 50 mm an eine Wand.



ERSTER GEBRAUCH

Entfernen Sie vor der Verwendung des Kühlschranks alle Verpackungen, einschließlich Bodenkissen, Schaumstoffpolster und Gummibänder im Kühlschrank.

Stellen Sie die Füße ein und reinigen Sie die Außenseite und Innenseite des Kühlschranks mit einem warmen Tuch.

Starten Sie den Kühlschrank nicht sofort nach der vertikalen Platzierung. Starten Sie es erst nach 2-6 Stunden im Stehen, um den ordnungsgemäßen Betrieb zu gewährleisten.

Um eine Beschädigung des Netzkabels und mögliche Folgen zu vermeiden, sollte das Netzkabel nicht vom Kühlschrank oder anderen Gegenständen abgedeckt werden. Überprüfen Sie vor dem Einschalten des Kühlschranks sorgfältig den Spannungsbereich des Kühlschranks, falls dieser mit dem des Netzteils übereinstimmt.

Lassen Sie den Kühlschrank bei der Erstinstallation 2-3 Stunden bei normalen Betriebstemperaturen stabilisieren, bevor Sie ihn mit frischen oder gefrorenen Lebensmitteln füllen.

Wenn der Betrieb unterbrochen wird, warten Sie 5 Minuten, bevor Sie den Computer neu starten.

TEST

Reinigen Sie die Teile des Kühlschranks mit lauwarmem Wasser auf einem weichen Tuch oder mit einem neutralen Reinigungsmittel und klarem Wasser und wischen Sie sie dann trocken.

Hinweise: Elektrische Teile des Kühlschranks können nur mit einem trockenen Tuch abgewischt werden.

Drehen Sie den Thermostatkopf auf "3" und schalten Sie den Strom ein. Der Kompressor beginnt zu arbeiten.

Schließen Sie die Tür und warten Sie 30 Minuten. Wenn die Temperatur im Gefrierfach offensichtlich gesunken ist, zeigt dies, dass das Kühlsystem gut funktioniert. Wenn der Kühlschrank längere Zeit in Betrieb ist, stellt der Temperaturregler die Temperatur automatisch ein, wenn die Tür nicht zu oft geöffnet wird.

Wenn die obigen Schritte erfolgreich sind, sind die Testvorgänge abgeschlossen. Der Kühlschrank funktioniert normal.

TEMPERATURREGELUNG

Der Kühlschrank wird mit einem Temperaturregler in der oberen rechten Ecke gesteuert.

Stellen Sie den Bedienknopf nach Ihren Wünschen ein.

0 = Aus-Einstellung

1 = kalte Einstellung

7 = kälteste Einstellung

- In der Aus-Position (0) arbeitet das Gerät nicht (das Kühlsystem ist ausgeschaltet), aber die Stromversorgung wird nicht unterbrochen.
- Die Laufzeit und die Temperatur hängen davon ab, wo sich der Kühlschrank befindet, wie oft die Tür geöffnet wird und in welchem Raum sich der Kühlschrank befindet.

- Wenn Sie das Gerät zum ersten Mal oder nach dem Auftauen verwenden, stellen Sie den Bedientknopf mindestens 2 Stunden lang auf die kälteste Einstellung ein, bevor Sie die zu lagernden Lebensmittel einführen, und stellen Sie ihn dann wieder auf die mittlere Einstellung ein.

Stellen Sie den Thermostatknopf für den normalen Gebrauch auf "3-4".

Hinweis: Die Temperatur beeinflusst die Lagerzeit von Lebensmitteln. Stellen Sie die Temperatur nach Bedarf ein. Wärmer beschleunigt den Verderb von Lebensmitteln und kälter wird Lebensmittel schlecht gefroren. So werden Lebensmittel verschwendet.

LAGERUNG VON LEBENSMITTELN

Ihr Gerät verfügt über das Zubehör, wie in der „Strukturabbildung“ allgemein gezeigt. Mit dieser Teileanleitung können Sie Ihre Lebensmittel auf die richtige Weise aufbewahren. Die Glasböden und der Crisper können bei Bedarf entfernt werden, um Lebensmittel aufzubewahren.

Hinweis: Lebensmittel dürfen nicht alle Oberflächen im Gerät direkt berühren. Es muss separat in Aluminiumblech oder Zellophanblech oder in luftdichte Kunststoffboxen eingewickelt werden.

Lebensmittel im Kühlschrank aufbewahren

Das Kühl- und Gefrierfach verlängert die Lagerzeiten von frisch verderblichen Lebensmitteln.

Frische Lebensmittelpflege für beste Ergebnisse:

- Lagern Sie Lebensmittel, die sehr frisch und von guter Qualität sind.
- Stellen Sie sicher, dass die Lebensmittel gut verpackt oder abgedeckt sind, bevor Sie sie lagern. Dies verhindert, dass Lebensmittel austrocknen, sich in der Farbe verschlechtern oder den Geschmack verlieren, und trägt zur

Aufrechterhaltung der Frische bei. Es verhindert auch die Geruchsübertragung. Gemüse und Obst müssen nicht verpackt werden, wenn sie im Gemüsebehälter des Kühlschranks aufbewahrt werden.

- Stellen Sie sicher, dass stark riechende Lebensmittel verpackt oder abgedeckt und von Lebensmitteln wie Butter, Milch und Sahne ferngehalten werden, die durch starke Gerüche verunreinigt sein können.
- Kühlen Sie heiße Speisen ab, bevor Sie sie in den Kühlschrank stellen.

Milchprodukte und Eier

- Auf den meisten vorverpackten Milchprodukten ist auf der Verpackung ein Mindesthaltbarkeitsdatum / Mindesthaltbarkeitsdatum / Mindesthaltbarkeitsdatum angegeben. Bewahren Sie sie im Kühlschrank auf und halten Sie sich an das empfohlene Datum.
- Butter kann durch stark riechende Lebensmittel verunreinigt werden. Daher sollte sie am besten in einem verschlossenen Behälter aufbewahrt werden.
- Eier sollten im Kühlschrank aufbewahrt werden.

Rotes Fleisch

- Legen Sie frisches rotes Fleisch auf einen Teller und bedecken Sie es locker mit Wachspapier, Plastikfolie oder Folie.
- Lagern Sie gekochtes und rohes Fleisch auf separaten Tellern. Dadurch wird verhindert, dass aus dem rohen Fleisch verlorener Saft das gekochte Produkt kontaminiert.

Geflügel

- Frische ganze Vögel sollten innen und außen mit kaltem fließendem Wasser gespült, getrocknet und auf einen Teller gelegt werden. Mit Plastikfolie oder Folie locker abdecken.
- Auf diese Weise sollten auch Geflügelstücke gelagert werden. Ganzes Geflügel sollte erst kurz vor dem Kochen gefüllt werden, da es sonst zu einer Lebensmittelvergiftung kommen kann.

Fisch und Meeresfrüchte

- Ganzer Fisch und Filets sollten am Tag des Kaufs verwendet werden. Bis zum Bedarf auf einem Teller kühlen, der lose mit Plastikfolie, Wachspapier oder Folie bedeckt ist.
- Wenn Sie über Nacht oder länger lagern, achten Sie besonders darauf, sehr frischen Fisch auszuwählen. Ganze Fische sollten in kaltem Wasser gespült werden, um lose Schuppen und Schmutz zu entfernen, und dann mit Papiertüchern trocken getupft werden. Legen Sie ganze Fische oder Filets in eine versiegelte Plastiktüte.
- Halten Sie Schalentiere immer gekühlt. Innerhalb von 1-2 Tagen verbrauchen.

Vorgekochte Speisen und Reste

- Diese sollten in geeigneten abgedeckten Behältern aufbewahrt werden, damit die Lebensmittel nicht austrocknen.
- Nur 1-2 Tage aufbewahren.
- Reste nur einmal und dampfend heiß erhitzen.

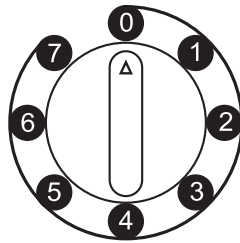
Gemüsebehälter

- Der Gemüsebehälter ist der optimale Aufbewahrungsort für frisches Obst und Gemüse.
- Achten Sie darauf, dass Sie Folgendes nicht längere Zeit bei Temperaturen unter 7 ° C lagern: Zitrusfrüchte, Melonen, Ureinwohner, Ananas, Papaya, Kürbissen, Passionsfrüchte, Gurken, Paprika, Tomaten.
- Unerwünschte Veränderungen treten bei niedrigen Temperaturen auf, wie z. B. Erweichen des Fleisches, Bräunen und / oder beschleunigtes Zerfallen.
- Avocados (bis sie reif sind), Bananen und Mangos nicht im Kühlschrank lagern.

Lebensmittel	Ort
Butter, Käse	Oberer Türständer
Eier	Türständer
Obst, Gemüse, Salat	Bac à légumes et fruits
Fleisch, Wurst, Käse, Milch	Unterer Bereich (unterstes Regal / schärfere Abdeckung)
Milchprodukte, Konserven, Dosen	Oberer Bereich oder Türständer
Getränke, Flaschen, Tuben	Türständer

AUFTAUEN

Abtauen ist erforderlich, wenn die Frostsicht auf dem Verdampfer 3,4mm erreicht, drücken Sie einfach die Abtautaste in der Mitte des Temperaturreglers, der Kühlschrank beginnt aufzutauen. Wenn das Auftauen beendet ist, schaltet sich der Thermostat automatisch ein und der Kühlschrank beginnt wieder zu arbeiten.



PRAKTISCHE TIPPS UND TRICKS

Wir empfehlen Ihnen, die folgenden Tipps zu befolgen, um Energie zu sparen.

- Vermeiden Sie es, die Tür längere Zeit offen zu halten, um Energie zu sparen.
- Stellen Sie sicher, dass das Gerät keinen Wärmequellen ausgesetzt ist (direkte Sonneneinstrahlung, elektrischer Ofen oder Herd usw.).
- Stellen Sie die Temperatur nicht kälter als nötig ein.
- Lagern Sie keine warmen Lebensmittel oder verdampfende Flüssigkeit im Gerät.
- Stellen Sie das Gerät in einem gut belüfteten, feuchtigkeitsfreien Raum auf. Weitere Informationen finden Sie im Kapitel Installieren Ihrer neuen Appliance.
- Die „STRUCTURE ILLUSTRATION“ zeigt die richtige Kombination für die Schubladen, die Crisper und die Regale. Passen Sie die Kombination nicht an, da dies die energieeffizienteste Konfiguration ist.

Hinweise zur Kühlung frischer Lebensmittel

- Do not place hot food directly into the refrigerator or freezer, the internal temperature will increase resulting in the compressor having to work harder and will consume more energy.
- Decken Sie das Essen ab oder wickeln Sie es ein, besonders wenn es einen starken Geschmack hat.
- Stellen Sie die Lebensmittel so auf, dass die Luft freizirkulieren kann.

Hinweise für den Kühlschrank

- Fleisch (alle Arten) In Polyethylen einwickeln: Einwickeln und auf das Glasregal über der Gemüseschublade legen. Befolgen Sie immer die Lagerzeiten für Lebensmittel und verwenden Sie sie bis zu den vom Hersteller empfohlenen Daten.
- Gekochtes Essen, kaltes Geschirr usw.: Sie sollten abgedeckt sein und können in jedes Regal gestellt werden.
- Obst und Gemüse: Sie sollten in der dafür vorgesehenen Spezialschublade aufbewahrt werden.
- Butter und Käse: Sollte in luftdichte Folie oder Plastikfolie eingewickelt werden.
- Milchflaschen: Sollte einen Deckel haben und in den Türständern aufbewahrt werden.

Gerät ausschalten

Wenn das Gerät längere Zeit ausgeschaltet werden muss, sollten die folgenden Schritte ausgeführt werden, um Schimmel am Gerät zu vermeiden.

1. Entfernen Sie alle Lebensmittel;
2. Ziehen Sie den Netzstecker aus der Steckdose.
3. Reinigen und trocknen Sie den Innenraum gründlich.
4. Stellen Sie sicher, dass alle Türen leicht geöffnet sind, damit die Luft zirkulieren kann.

PFLEGE UND WARTUNG

Aus hygienischen Gründen sollte das Gerät (einschließlich Außen- und Innenzubehör) mindestens alle zwei Monate regelmäßig gereinigt werden.

WARNUNG: Das Gerät darf während der Reinigung nicht an das Stromnetz angeschlossen werden. Stromschlaggefahr! Schalten Sie das Gerät vor dem Reinigen aus und ziehen Sie den Stecker aus der Steckdose.

Außenreinigung

- Um ein gutes Aussehen Ihres Geräts zu erhalten, sollten Sie es regelmäßig reinigen.
- Wischen Sie das Digitalpanel und das Display mit einem sauberen, weichen Tuch ab.
- Sprühen Sie Wasser auf das Reinigungstuch, anstatt direkt auf die Oberfläche des Geräts zu sprühen. Dies trägt zu einer gleichmäßigen Verteilung der Feuchtigkeit auf der Oberfläche bei.
- Reinigen Sie die Türen, Griffe und Schrankoberflächen mit einem milden Reinigungsmittel und wischen Sie sie anschließend mit einem weichen Tuch trocken.

Vorsicht!

- Verwenden Sie keine scharfen Gegenstände, da diese wahrscheinlich die Oberfläche zerkratzen.
- Verwenden Sie zur Reinigung keine Verdünner, Autowaschmittel, Clorox, ätherisches Öl, Scheuermittel oder organische Lösungsmittel wie Benzol. Sie können die Oberfläche des Geräts beschädigen und einen Brand verursachen.

Innenreinigung

Sie sollten den Innenraum des Geräts regelmäßig reinigen. Bei niedrigen Lebensmittelvorräten ist die Reinigung einfacher. Wischen Sie das Innere des Kühl- und Gefrierschranks mit einer schwachen Lösung von Soda-Bicarbonat ab und spülen

Sie es dann mit einem ausgewrungenen Schwamm oder Tuch mit warmem Wasser ab. Wischen Sie es vollständig trocken, bevor Sie die Regale und Körbe austauschen. Trocknen Sie alle Oberflächen und abnehmbaren Teile gründlich.

Vorsicht!

· Verwenden Sie keine scharfen Gegenstände, um Frost aus dem Gefrierschrank zu entfernen. Erst wenn der Innenraum vollständig trocken ist, sollte das Gerät wieder eingeschaltet und wieder in die Steckdose eingesteckt werden.

Reinigung der Türdichtungen

Achten Sie darauf, die Türdichtungen sauber zu halten. Klebrige Speisen und Getränke können dazu führen, dass Dichtungen am Schrank haften bleiben und beim Öffnen der Tür reißen. Dichtung mit einem milden Reinigungsmittel und warmem Wasser waschen. Nach der Reinigung gründlich abspülen und trocknen.

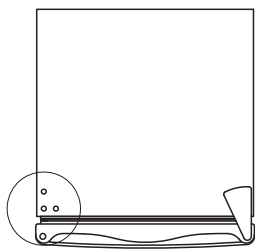
Vorsicht!

· Erst wenn die Türdichtungen vollständig trocken sind, darf das Gerät eingeschaltet werden.

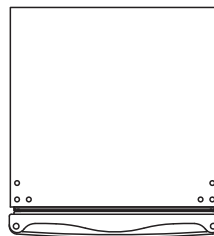
TÜRÖFFNUNGSRICHTUNG UMKEHREN

Die Öffnungsseite der Tür kann umgekehrt werden, wenn der Installationsort dies zulässt.

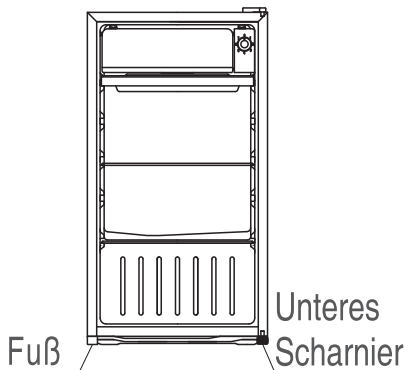
WARNHINWEISE: Wenn Sie die Seite wechseln, an der sich die Tür öffnet, darf das Gerät nicht an das Stromnetz angeschlossen werden. Ziehen Sie zuerst den Stecker aus dem Netz.



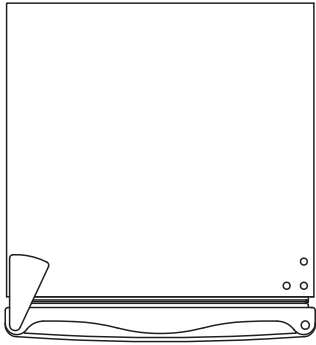
1. Entfernen Sie die Lochabdeckung.



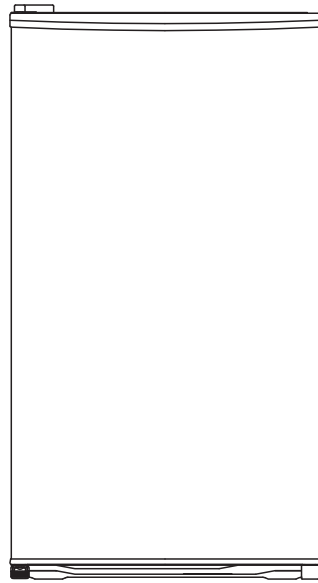
2. Entfernen Sie die Scharnierabdeckung und das obere Scharnier mit einem Schraubendreher und entfernen Sie dann die Tür.



3. Entfernen Sie den Fuß und das untere Scharnier und befestigen Sie sie auf der gegenüberliegenden Seite.



4. Setzen Sie die Tür auf das untere Scharnier und befestigen Sie das obere Scharnier und die Abdeckung.



5. Bringen Sie die Lochabdeckung an.

TECHNISCHE SPEZIFIKATION

Produktinformationsblatt					
Name oder Marke des Lieferanten: POCO line					
Adresse des Lieferanten: POCO Einrichtungsmärkte GmbH – Industriestraße 39 – 59192 Bergkamen – Germany					
Modellkennung: 5972996/00,5972996/01,5972996/02					
Art des Kühlgeräts:					
Geräuscharmes Gerät:		nein	Geräuscharmes Gerät:		freistehend
Weinlagergerät:		nein	Anderes Kühlgerät:		ja
Allgemeine Produktparameter:					
Parameter		Wert	Parameter		Wert
Gesamtabmessungen (mm)	Höhe	825	Gesamtvolumen (dm ³ oder l)	85	
	Breite	453			
	Tiefe	455			
IEE		124	Energieeffizienzklasse		F
Schallschallemissionen in der Luft [dB(A) re 1 pW]		39	Akustische Geräuschemissionsklasse in der Luft		C
Jährlicher Energieverbrauch (kWh/a)		105	Klimaklasse:		gemäßigt/subtropisch
Mindestumgebungstemperatur (° C), für die das Kühlgerät geeignet ist		16	Maximale Umgebungstemperatur (° C), für die das Kühlgerät geeignet ist		38
Wintereinstellung		nein			
Fachparameter:					
Abteiltyp		Fach Parameter und –werte			
		Fachvolumen (dm ³ oder l)	Empfohlene Temperatureinstellung für optimierte Lebensmittellagerung (° C) Diese Einstellungen dürfen den Lagerbedingungen in Anhang IV, Tabelle 3 nicht widersprechen	Gefrierkapazität (kg / 24 h)	Abtautyp (automatische abtaung = A, manuelle abtaung = M)
Speisekammer	nein	–	–	–	–
Weinlagerung	nein	–	–	–	–
Keller	nein	–	–	–	–
Frisches essen	ja	85	4	–	M
Ausruhen	nein	–	–	–	–

Abteiltyp		Fach Parameter und –werte			
		Fachvolumen (dm ³ oder l)	Empfohlene Temperatureinstellung für optimierte Lebensmittellagerung (° C) Diese Einstellungen dürfen den Lagerbedingungen in Anhang IV, Tabelle 3 nicht widersprechen	Gefrierkapazität (kg / 24 h)	Abtautyp (automatische abtauerung = A, manuelle abtauerung = M)
0-Sterne oder Eisherstellung	nein	–	–	–	–
1-Sterne	nein	–	–	–	–
2-Sterne	nein	–	–	–	–
3-Sterne	nein	–	–	–	–
4-Sterne	nein	–	–	–	–
2-Sterne Bereich	nein	–	–	–	–
Fach mit variabler Temperatur	nein	–	–	–	–
Für 4-Sterne-Fächer					
Schnellgefriermöglichkeit		Nein			
Lichtquellenparameter:					
Art der Lichtquelle			LED		
Energieeffizienzklasse			N/A		
Minstdauer der vom Hersteller angebotenen Garantie: 2 Jahre					
Zusätzliche Informationen: N/A					
Weblink zur Website des Herstellers, auf der die Informationen in Anhang II Nummer 4 der Verordnung (EU) 2019/2019 der Kommission enthalten sind: www.poco.de					

Modell:	5972996/00,5972996/01, 5972996/02
Nennspannung:	220-240V~
Nennstrom:	0.6A
Nennfrequenz:	50Hz
Klimaklasse:	N/ST
Kältemittelgas:	R600a(22g)
Stromschlag Schutzklasse:	I
Isolierschaum:	CYCLOPENTANE

Klimaklasse:

- Erweitert gemäßigt (SN): "Dieses Kühlgerät ist für den Einsatz bei Umgebungstemperaturen zwischen 10°C und 32°C vorgesehen."
- Gehärtet (N): "Dieses Kühlgerät ist für den Einsatz bei Umgebungstemperaturen zwischen 16°C und 32°C vorgesehen."
- Subtropisch (ST): "Dieses Kühlgerät ist für den Einsatz bei Umgebungstemperaturen zwischen 16°C und 38°C vorgesehen."
- Tropisch (T): "Dieses Kühlgerät ist für den Einsatz bei Umgebungstemperaturen zwischen 16°C und 43°C vorgesehen."

Hinweis: Für weitere Dateninformationen scannen Sie bitte den QR-Code auf dem Energieetikett.

HILFE

Symptom	Ursache	Lösung
Gerät funktioniert nicht	Kein Essen	Stellen Sie sicher, dass das Gerät angeschlossen ist und die Steckdose funktioniert gut (zum Beispiel durch Anschließen eines anderen Geräts)
	Eine Sicherung ist durchgebrannt	Ersetzen Sie die Sicherung
Das Gerät macht viel Lärm	Das Gerät ist nicht parallel zum Boden, das Gerät berührt die Wand oder das Innenzubehör des Kühlschranks ist falsch platziert	Stabilisieren Sie den Boden des Kühlschranks, indem Sie die Position der Füße anpassen, das Gerät von der Wand wegbewegen und das Innenzubehör des Kühlschranks korrekt platzieren.
Das Gerät erreicht nicht die gewünschte Temperatur	Die Tür wird zu oft geöffnet oder wurde lange offen gelassen	Schließen Sie die Tür und öffnen Sie sie nicht zu häufig
	Der Kühlschrank ist zu nah an der Wand	Bewegen Sie das Gerät von der Wand weg, um die Belüftung zu fördern
	Der Kühlschrank ist zu voll	Entfernen Sie Lebensmittel aus dem Gerät

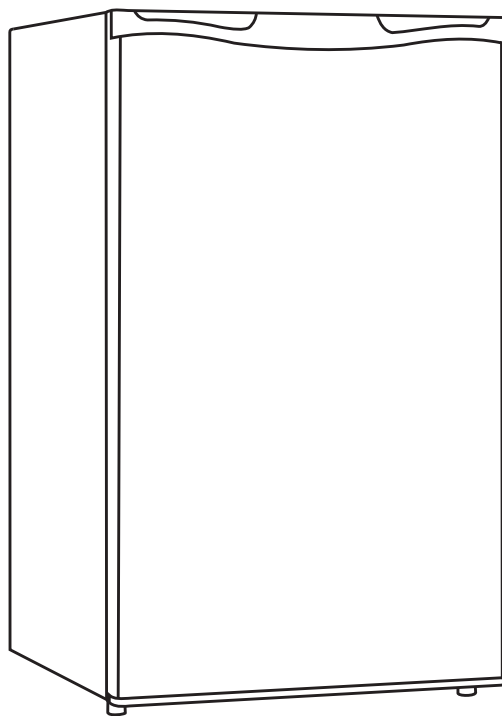
Symptom	Ursache	Lösung
Das Gerät erreicht nicht die gewünschte Temperatur	Die Temperatur ist falsch eingestellt	Drehen Sie den Temperaturregler auf "3" oder mehr
Das Gerät gibt schlechte Gerüche ab	Lebensmittel sind im Kühlschrank abgelaufen	Werfen Sie abgelaufenes Essen weg und packen Sie den Rest ein
	Das Innere des Geräts muss gereinigt werden	Reinigen Sie das Innere des Geräts

Wenn Ihr Gerät andere als die oben beschriebenen Symptome aufweist, wenden Sie sich bitte an den Kundendienst des Händlers.

Die folgenden Symptome sind keine Fehler:

- Das Geräusch des durch die Rohre fließenden Kühlmittels ist zu hören, dies ist normal.
- Feuchtigkeit auf der Außenfläche des Geräts während der Regenzeit ist kein Problem mit dem Gerät. Wischen Sie die Oberflächen einfach mit einem weichen, trockenen Tuch ab.
- Der Kompressor und der Kondensator können sich in Zeiten hoher Hitze stärker erwärmen.
- Der Türrahmen ist etwas warm, was bedeutet, dass der Kondensator Feuchtigkeit aus der Luft entfernt.

USER'S MANUAL-EN



POCO *line*

EXKLUSIV UND PREISWERT

REFRIGERATOR
TABLE TOP

5972996/00,5972996/01,5972996/02

TABLE OF CONTENTS

Important safety instructions	- 29 -
Structure illustration	- 35 -
Transport and handling	- 36 -
Installation	- 36 -
First use	- 37 -
Test	- 38 -
Temperature control	-38 -
Storage of food	- 39 -
Defrosting	- 42 -
Helpful hints and tips	- 42 -
Cleaning and care	- 44 -
Door reverse	- 45 -
Technical specifications	- 47 -
Troubleshooting	- 50 -



This product is for household use only!

Please read these instructions carefully before the first use of this product and save this manual for your future reference.

IMPORTANT SAFETY INSTRUCTIONS

This warning is only for EUROPEAN market only!

When using an electrical appliance, basic precautions should always be followed, including the following:

1. This appliance can be used by children aged from 8 years and above and persons with reduced physical, sensory or mental capabilities or lack of experience and knowledge if they have been given supervision or instruction concerning use of the appliance in a safe way and understand the hazards involved. Children shall not play with the appliance. Cleaning and user maintenance shall not be made by children without supervision.
2. Children aged from 3 to 8 years are allowed to load and unload refrigerating appliances.
3. If the supply cord is damaged, it must be replaced by the manufacturer, its service agent or similarly qualified persons in order to avoid a hazard.
4. **WARNING:** Keep ventilation openings, in the appliance enclosure or in the built-in structure, clear of obstruction.
5. **WARNING:** Do not use mechanical devices or other means to accelerate the defrosting process, other than those recommended by the manufacturer.
6. **WARNING:** Do not damage the refrigerant circuit.
7. **WARNING:** Do not use electrical appliances inside the

food storage compartments of the appliance, unless they are of the type recommended by the manufacturer.

8. Do not store explosive substances such as aerosol cans with a flammable propellant in this appliance.

9. This appliance is intended to be used in household and similar applications such as

- staff kitchen areas in shops, offices and other working environments;
- farm houses and by clients in hotels, motels and other residential type environments;
- bed and breakfast type environments;
- catering and similar non-retail applications.

10. Place the appliance against a wall with a free distance not exceeding 75 mm and more than 50mm.

11. **WARNING:** When positioning the appliance, ensure the supply cord is not trapped or damaged.

12. **WARNING:** Do not locate multiple portable socket outlets or portable power supplies at the rear of the appliance.

13. To avoid contamination of food, please respect the following instructions:

- Opening the door for long periods can cause a significant increase of the temperature in the compartments of the appliance.
- Clean regularly surfaces that can come in contact with food and accessible drainage systems.
- Clean water tanks if they have not been used for 48h; flush the water system connected to a water supply if water has not been drawn for 5 days.
- Store raw meat and fish in suitable containers in the refrigerator, so that it is not in contact with or drip onto other food.
- Two-star frozen-food compartments are suitable for storing pre-frozen food, storing or making ice cream and making ice cubes.

- One-, two- and three-star compartments are not suitable for the freezing of fresh food.
- If the refrigerating appliance is left empty for long periods, switch off, defrost, clean, dry, and leave the door open to prevent mould developing within the appliance.
- 14. Unplug the appliance from outlet when not in use, before putting on or taking off parts, before cleaning.
- 15. Make sure to place the plug all the way into socket when connecting your appliance.
- 16. Insert the plug into a single grounded socket.
- 17. Never use the appliance in place where combustible and inflammable materials are kept.
- 18. For safety reason, be sure to repair or replace parts at an authorized service dealers.
- 19. The motor is permanently lubricated and will require no oil.
- 20. The appliance must be positioned so that the plug is accessible.
- 21. Please according to local regulations regarding disposal of the appliance for its flammable blowing gas. Before you scrap the appliance, please take off the doors to prevent children trapped.
- 22. Ensure the refrigerator is unplugged before cleaning or if the product is not in use.
- 23. To clean the appliance use only mild detergents or glass cleaning products. Never use harsh detergents or solvents.
- 24. It is not recommended to use this refrigerator with an extension cord or power board. Please ensure that the appliance is plugged directly into the electrical outlet.
- 25. Do not place hot food or drink into the refrigerator before it cools down to room temperature.
- 26. Close the door immediately after putting in any items so the inside temperature will not rise dramatically.

27. Keep appliance away from any heat source or direct sunlight.
28. To fix stably, the appliance must be placed on a flat and solid surface. It should not be laid on any soft material.
29. Do not place any other appliance on top of the refrigerator, and do not wet it.
30. To avoid injury or death from electrical shock do not operate the appliance with wet hands, while standing on a wet surface or while standing in water.
31. Do not use outdoors or in wet conditions.
32. Never pull the cord to disconnect it from the outlet. Grasp the plug and pull it from the outlet.
33. Keep the cord away from heated surfaces.
34. Check that the voltage of the power supply in your home is the same as the voltage shown on the rating label of this product.
35. Connect your refrigerator to an independent electrical socket and use a safe ground wire.
36. When the frost in freezer is removed, or when there is no electricity or when refrigerator ceases to be used, it should be cleaned in order to prevent it from smelling.
37. Defrost the freezer at least once a month because too much frost may affect refrigeration.
38. Turn on electricity only 5 minutes later after electricity goes off. Otherwise, the compressor may be damaged.
39. Children should be supervised to ensure that they do not play with the appliance.
40. The appliance is not intended to be operated by means of an external timer or a separate remote-control system.
41. This appliance has been incorporated with a grounded plug. Please ensure the wall outlet in your house is well earthed.
42. It is recommended to check regularly the supply cord for any sign of possible deterioration, and the appliance

should not be used if the cable is damaged.

43. Regarding the information for replacing of the lamps of the appliance, thanks to refer to the paragraph “CLEANING AND CARE” of the manual.

44. Regarding the information pertaining to the installation, handing, maintenance, servicing and disposal of the appliance, thanks to refer to the paragraph “TRANSPORT AND HANDING” “INSTALLATION” “CLEANING AND CARE” “TROUBLESHOOTING” of the manual.

45. Disposal of the appliance: To prevent possible harm to the environment or human health from uncontrolled waste disposal, recycle it responsibly to promote the sustainable reuse of material resources. And the disposal should only be done through public collection points. Old refrigerators can contain CFC that destroy the ozone; contact the waste treatment center nearest your home for more details on the correct procedures for disposal.

46. Do not insert oversized food as this could cause incorrect operation.

47. Extreme caution must be used when moving the appliance.

48. This appliance must be installed on the ground, on a flat, horizontal surface, making sure that the ventilation openings are completely clear.

49. This refrigerating appliance is not suitable for freezing foodstuffs.



50. **WARNING!** Risk of fire – flammable material. Please keep the product far away fire source during using, service and disposal. There are flammable materials at the back of the appliance.

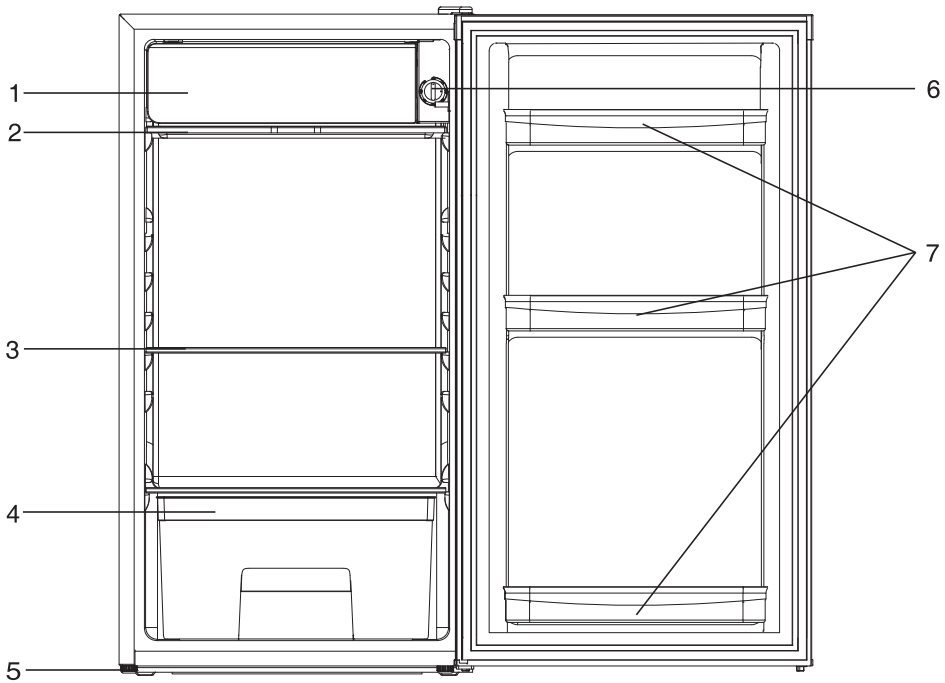
CORRECT DISPOSAL OF THIS PRODUCT



European directive 2012/19/EU on Waste from Electrical and Electronic Equipment (WEEE), requires that used household appliances are not thrown into the normal municipal waste stream. Used appliances must be collected separately in order to optimize the rate of recovery and recycling of materials that compose them, and to reduce the impact on human health and on the environment. The crossed bin symbol is affixed to all the products to remind you of the obligations of separated collection.

We decline liability for any damage or accident derived from any use of this product which is not in conformity with the instructions contained in this booklet.

STRUCTURE ILLUSTRATION



- 1. Low temperature compartment 0 *
- 2. Drip Tray
- 3. Glass shelf
- 4. Crisper

- 5. Adjustable foot
- 6. Thermostat Knob
- 7. Bottle rack

Note: The glass shelves and the crisper can be removed and inserted for cleaning and storing of food according to the appliance.

TRANSPORT AND HANDING

When transportation, hold the base and lift the refrigerator carefully with an angle inferior at 45 degree. Never hold the door handle as support. Never place it upside down nor horizontally. Push refrigerator on its basis and place it thanks to its roller feet.

INSTALLATION

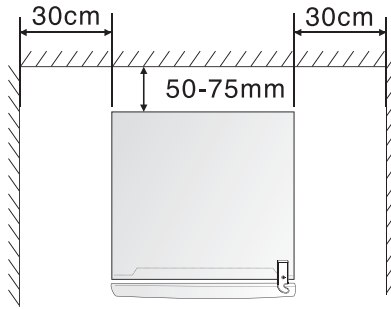
This refrigerating appliance is not intended to be used as a built-in appliance.

Choose a location where there is no heat source. Keep the refrigerator away from direct sunlight or other appliance producing heat.

Choose a dry and well-ventilated place where there is no corrosive air.

In order to improve efficiency of the cooling system and save energy, it is necessary to maintain good ventilation around the appliance for the dissipation of heat. For this reason, sufficient clear space should be available around the refrigerator.

The appliance is supplied with two plastic spacers. After installation of these spacers, the appliance cannot be pushed against the wall to maintain proper ventilation. Insert the spacers into the relevant openings on the back of the appliance, then screw the spacers tightly. Place the appliance against a wall with a free distance that not exceeding 75 mm but more than 50mm.



FIRST USE

Before the use of the refrigerator, remove all the packages, including bottom cushion and foam pads and rubber belts in the refrigerator.

Adjust the feet and clear the outside and inside of the refrigerator with warm cloth.

Do not start the refrigerator immediately after vertical placement. Only start it after 2-6 hours standing to ensure its proper operation.

To prevent damage to the power cord and any consequence incidents, the power cord should be not covered by the refrigerator or other objects. Before switching on the refrigerator, please check the voltage range of refrigerator carefully if the same as that of the power supply.

When the refrigerator is first installed, allow it stabilize at normal operating temperatures for 2-3 hours prior to filling it with fresh or frozen foods.

If operation is interrupted, wait for 5 minutes before restarting.

TEST

Clean the parts of the refrigerator with lukewarm water on a soft cloth or with a neutral detergent and with clear water, then wipe them dry.

Notes: Electric parts of the refrigerator can only be wiped by dry cloth.

Turn the thermostat knob on the "3" position and turn on electricity. The compressor begins to work.

Close the door and wait 30 minutes. If the temperature in the freezer compartment decreased obviously, it shows that the refrigerator system works well. When the refrigerator operates for a period of time, the temperature controller will automatically set the temperature on conditions that the door is not too often opened.

If the above steps are successful, the trial operations are finished. The refrigerator works normally.

TEMPERATURE CONTROL

The fridge is controlled with a temperature control knob located inside it, towards the upper right - hand corner.

Adjust the control knob as desired to suit your individual preference.

0=off setting

1=cold setting

7=coldest setting

- In the off position (0) the appliance does not operate (the cooling system is switched off), but power supply is not interrupted.
- The running time and temperature are affected by where the fridge is located, how often the door is opened and the temperature of the room the fridge is located in.

- When you use the appliance for the first time or after defrosting, adjust the control knob to the coldest setting for at least 2 hours before introducing food to be stored, and then readjust to the middle setting.

Set the thermostat knob to "3-4" position for a normal use.

Note: the temperature will impact the storage time of food. Set the temperature as necessary. Warmer will accelerate food spoilage and colder will frozen food bad. Thus food to be wasted.

STORAGE OF FOOD

Your appliance has the accessories as the “Structure illustration” showed in general, with this part instruction you can have the right way to storage your food. The glass shelves and crisper can be removed to store food if needed.

Note: Food is not allowed to touch directly all surfaces inside the appliance. It has to be wrapped separately in aluminum sheet or in cellophane sheet or in airtight plastic boxes.

Storing food in the refrigerator compartment

The fridge freezer compartment helps to extend the storage times of fresh perishable foods.

Fresh food care for best results:

- Store foods that are very fresh and of good quality.
- Ensure that food is well wrapped or covered before it is stored. This will prevent food from dehydrating, deteriorating in colour or losing taste and will help maintain freshness. It will also prevent odour transfer. Vegetables and fruit need not be wrapped if they are stored in the vegetable container of the fridge compartment.
- Make sure that strong smelling foods are wrapped or covered and stored away from foods such as butter, milk and cream which can be tainted by strong odours.

- Cool hot foods down before placing them in the fridge compartment.

Dairy foods and eggs

- Most pre-packed dairy foods have a recommended 'use by /best before/best by/ date stamped on them. Store them in the fridge compartment and use within the recommended time.
- Butter can become tainted by strong smelling foods so it is best stored in a sealed container.
- Eggs should be stored in the fridge compartment.

Red meat

- Place fresh red meat on a plate and loosely cover with waxed paper, plastic wrap or foil.
- Store cooked and raw meat on separate plates. This will prevent any juice lost from the raw meat from contaminating the cooked product.

Poultry

- Fresh whole birds should be rinsed inside and out with cold running water, dried and placed on a plate. Cover loosely with plastic wrap or foil.
- Poultry pieces should also be stored this way. Whole poultry should never be stuffed until just before cooking, otherwise food poisoning may result.

Fish and seafood

- Whole fish and fillets should be used on the day of purchase. Until required, refrigerate on a plate loosely covered with plastic wrap, waxed paper or foil.
- If storing overnight or longer, take particular care to select very fresh fish. Whole fish should be rinsed in cold water to remove loose scales and dirt and then patted dry with paper towels. Place whole fish or fillets in a sealed plastic bag.
- Keep shellfish chilled at all times. Use within 1-2 days.

Precooked foods and leftovers

- These should be stored in suitable covered containers so that the food will not dry out.
- Keep for only 1-2 days.
- Reheat leftovers only once and until steaming hot.

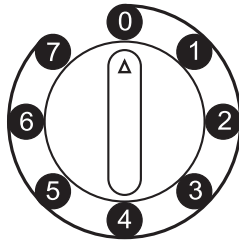
Vegetable container

- The vegetable container is the optimum storage location for fresh fruit and vegetables.
- Take care not to store the following at temperatures of less than 7°C for long periods: Citrus fruit, melons, aborigines, pineapple, papaya, currettes, passion fruit, cucumber, peppers, tomatoes.
- Undesirable changes will occur at low temperatures such as softening of the flesh, browning and/or accelerated decaying.
- Do not refrigerate avocados (until they are ripe), bananas and mangoes.

Food	Location
Butter, cheese	Upper door rack
Eggs	Door rack
Fruit, vegetables, salad	Crisper
Meat, sausage, cheese, milk	Lower area (lowest shelf / crisper cover)
Dairy products, canned food, cans	Upper area or door rack
Drinks, bottles, tubes	Door rack

DEFROSTING

Defrosting is needed when the frost layer on the evaporator reaches 3 - 4mm, just press the defrost button in the middle of temperature control knob, the refrigerator will begin to defrost. When the defrosting ended, the thermostat will switch on automatically, and the refrigerator starts working again.



HELPFUL HINTS AND TIPS

We recommend that you follow the tips below to save energy.

- Try to avoid keeping the door open for long periods in order to conserve energy.
- Ensure the appliance is away from any sources of heat(Direct sunlight, electric oven or cooker etc)
- Don't set the temperature colder than necessary.
- Don't store warm food or evaporating liquid in the appliance.
- Place the appliance in a well ventilated, humidity free room.

Please refer to Installing your new appliance chapter.

- The “STRUCTURE ILLUSTRATION” shows the correct combination for the drawers, crisper and shelves, do not adjust the combination as this is designed to be the most energy efficient configuration.

Hints for fresh food refrigeration

- Do not place hot food directly into the refrigerator or freezer, the internal temperature will increase resulting in the compressor

having to work harder and will consume more energy.

- Do cover or wrap the food, particularly if it has a strong flavor.
- Place food properly so that air can circulate freely around it.

Hints for refrigerator

- Meat (All Types) Wrap in polythene food: wrap and place on the glass shelf above the vegetable drawer. Always follow food storage times and use by dates suggested by manufacturers.
- Cooked food, cold dishes, etc.: They should be covered and may be placed on any shelf.
- Fruit and vegetables: They should be stored in the special drawer provided.
- Butter and cheese: Should be wrapped in airtight foil or plastic film wrap.
- Milk bottles: Should have a lid and be stored in the door racks.

Switching off your appliance

If the appliance needs to be switched off for an extended period, the following steps should be taken prevent mould on the appliance.

1. Remove all food;
2. Remove the power plug from the mains socket;
3. Clean and dry the interior thoroughly;
4. Ensure that all the doors are wedged open slightly to allow air to circulate.

CLEANING AND CARE

For hygienic reasons the appliance (including exterior and interior accessories) should be cleaned regularly at least every two months.

WARNING: The appliance must not be connected to the mains during cleaning. Danger of electrical shock! Before cleaning switch the appliance off and remove the plug from the mains socket.

Exterior cleaning

- To maintain good appearance of your appliance, you should clean it regularly.
- Wipe the digital panel and display panel with a clean, soft cloth.
- Spray water onto the cleaning cloth instead of spraying directly on the surface of the appliance. This helps ensure an even distribution of moisture to the surface.
- Clean the doors, handles and cabinet surfaces with a mild detergent and then wiped dry with a soft cloth.

Caution!

- Don't use sharp objects as they are likely to scratch the surface.
- Don't use Thinner, Car detergent, Clorox, ethereal oil, abrasive cleansers or organic solvent such as Benzene for cleaning. They may damage the surface of the appliance and may cause fire.

Interior cleaning

You should clean the appliance interior regularly. It will be easier to clean when food stocks are low. Wipe the inside of the fridge freezer with a weak solution of bicarbonate of soda, and then rinse with warm water using a wrung-out sponge or cloth. Wipe completely dry before replacing the shelves and baskets. Thoroughly dry all surfaces and removable parts.

Caution!

· Don't use sharp objects to remove frost from the freezer. Only after the interior completely dry should the appliance be switched back on and plugged back into the mains socket.

Door seals cleaning

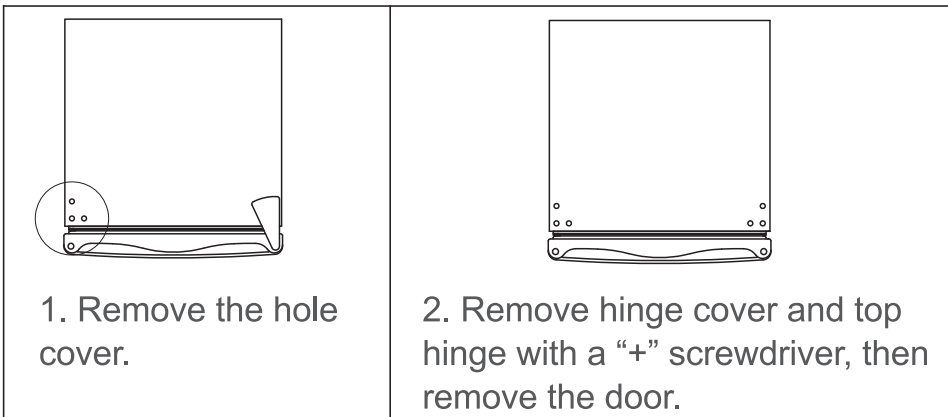
Take care to keep door seals clean. Sticky food and drinks can cause seals to stick to the cabinet and tear when you open the door. Wash seal with a mild detergent and warm water. Rinse and dry it thoroughly after cleaning.

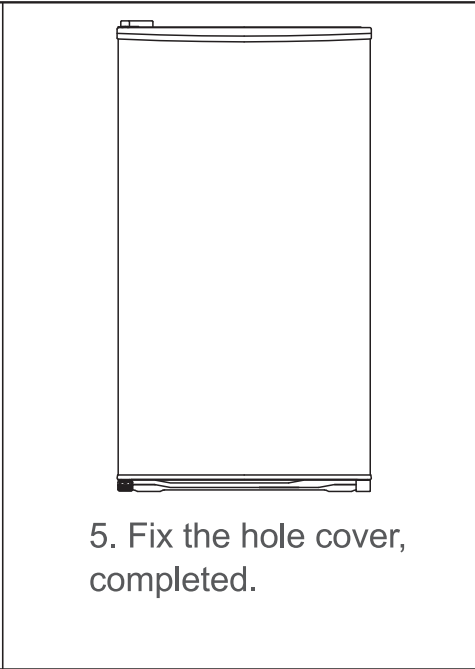
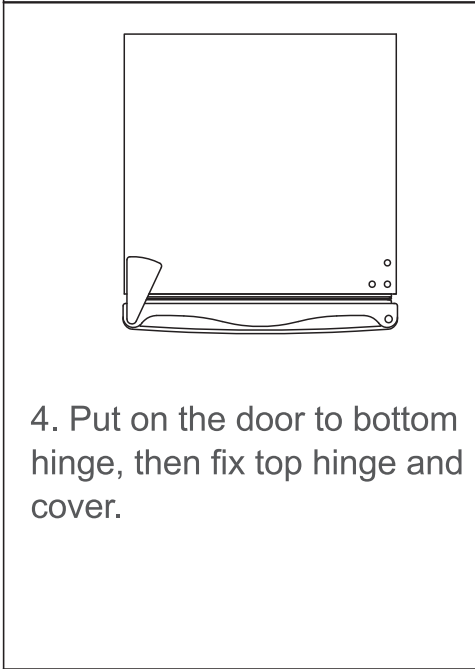
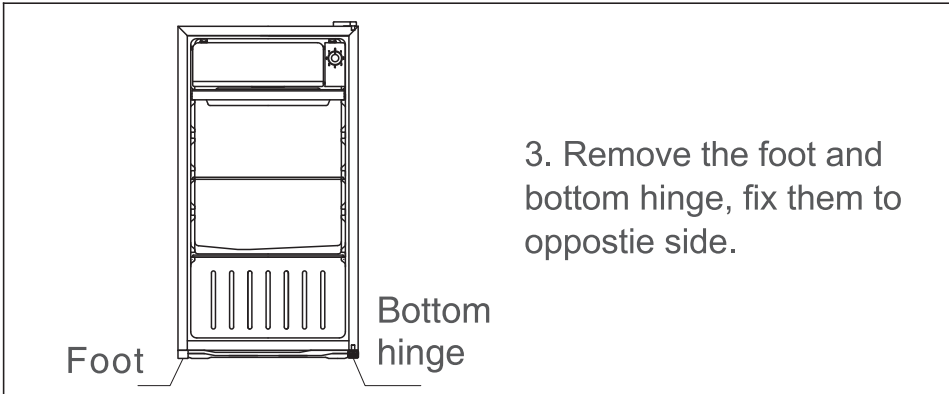
Caution!

· Only after the door seals are completely dry should the appliance be powered on.

DOOR REVERSE

Users can change the direction of opening according to one's own needs. The concrete operating sequence is as follows:





TECHNICAL SPECIFICATIONS

General information cooling					
Supplier's name or trade mark: POCO line					
Supplier's address: POCO Einrichtungsmärkte GmbH – Industriestraße 39 – 59192 Bergkamen – Germany					
Model identifier: 5972996/00,5972996/01,5972996/02					
Type of refrigerating appliance:					
Low-noise appliance:		no	Design type:		freestanding
Wine storage appliance:		no	Other refrigerating appliance:		yes
General product parameters:					
Parameter		Value	Parameter		Value
Overall dimensions (millimetre)	Height	825	Total volume (dm ³ or l)	85	
	Width	453			
	Depth	455			
EEI		124	Energy efficiency class		F
Airborne acoustical noise emissions (dB(A) re 1 pW)		39	Airborne acoustical noise emission class		C
Annual energy consumption (kWh/a)		105	Climate class:		temperate/subtropical
Minimum ambient temperature (°C), for which the refrigerating appliance is suitable		16	Maximum ambient temperature (°C), for which the refrigerating appliance is suitable		38
Winter setting		no			
Compartment Parameters:					
Compartment type		Compartment parameters and values			
		Compartment Volume (dm ³ or l)	Recommended temperature setting for optimised food storage (°C) These settings shall not contradict the storage conditions set out in Annex IV, Table 3	Freezing capacity (kg/24 h)	Defrosting type (auto-defrost = A, manual defrost = M)
Pantry	no	–	–	–	–
Wine storage	no	–	–	–	–
Cellar	no	–	–	–	–
Fresh food	yes	85	4	–	M
Chill	no	–	–	–	–

Compartment type		Compartment parameters and values			
		Compartment Volume (dm ³ or l)	Recommended temperature setting for optimised food storage (°C) These settings shall not contradict the storage conditions set out in Annex IV, Table 3	Freezing capacity (kg/24 h)	Defrosting type (auto-defrost = A, manual defrost = M)
0-star or ice-making	no	–	–	–	–
1-star	no	–	–	–	–
2-star	no	–	–	–	–
3-star	no	–	–	–	–
4-star	no	–	–	–	–
2-star section	no	–	–	–	–
Variable temperature compartment	no	–	–	–	–
For 4-star compartments					
Fast freeze facility		No			
Light source parameters:					
Type of light source		LED			
Energy efficiency class		N/A			
Minimum duration of the guarantee offered by the manufacturer: 2 years					
Additional information: N/A					
Weblink to the manufacturer's website, where the information in point 4(a) Annex of Commission Regulation (EU) 2019/2019 is found: www.poco.de					

Model:	5972996/00,5972996/01, 5972996/02
Rated voltage:	220-240V~
Ampere:	0.6A
Rated frequency:	50Hz
Climate class:	N/ST
Refrigerant:	R600a(22g)
Protection against electrical shock:	I
Insulation foam:	CYCLOPENTANE

Climate class:

- Extended temperate(SN): 'this refrigerating appliance is intended to be used at ambient temperatures ranging from 10°C to 32 °C';
- Temperate(N): 'this refrigerating appliance is intended to be used at ambient temperatures ranging from 16 °C to 32 °C';
- Subtropical(ST): 'this refrigerating appliance is intended to be used at ambient temperatures ranging from 16°C to 38°C';
- Tropical(T): 'this refrigerating appliance is intended to be used at ambient temperatures ranging from 16 °C to 43 °C';

Note: More data information, please scan the QR code on the energy label.

TROUBLESHOOTING

If your device shows the other symptoms that those described below, please call the service after sale of the shop a retailer.

Symptom	Cause	Solution
The appliance does not work	There is no power supply	Check the plug connecting it others appliance, or verify that the appliance is connected to the plug
	There is no power supply	Replace the fuse
The appliance makes a lot of noise	The appliance is too close to the wall, or is not stable, or the accessories inside the refrigerator are placed in wrong position	Stabilize the base of the refrigerator by adjusting the position of feet, take away the device of the wall, place correctly the accessories inside the refrigerator
The appliance doesn't cool enough	The door is too often opened or was left opened for a long time	Close the door and do not open it too much frequently
	The refrigerator is too close to the wall	Take away the device of the wall to favor the ventilation
	The refrigerator is too full	Remove food of the device

Symptom	Cause	Solution
The appliance doesn't cool enough	The temperature is badly adjusted	Turn the knob of regulation of temperature on "3" or more
The appliance doesn't cool enough	Food made obsolete inside the refrigerator	Throw away obsolete food and wrap the other
	The inside of the device at need to be cleaned	Clean the inside of the refrigerator

The following symptoms are not breakdowns:

- The noise of the cooling liquid which circulates in pipes can be heard, it is normal.
- The humidity on the surface outside of the device during the wet seasons is not a problem of the device; you just need to wipe it with a dry soft cloth.
- The compressor and the condenser can warm more during the periods of strong heat.
- The frame of the door is a bit hot; it means that the condenser works to evacuate the humidity of air.

Als Nutzer von unseren Produkten sind für Sie folgende Informationen wichtig:

Getrennte Erfassung von Altgeräten:

Elektro- und Elektronikgeräte, die zu Abfall geworden sind, werden als Altgeräte bezeichnet. Besitzer von Altgeräten müssen diese einer vom unsortierten Siedlungsabfall getrennten Erfassung zuführen. Altgeräte gehören nicht in den Hausmüll, sondern in spezielle Sammel- und Rückgabesysteme.

Batterien und Akkus sowie Lampen

Besitzer von Altgeräten müssen Altbatterien und Altakkumulatoren, die nicht vom Altgerät umschlossen sind, vor der Abgabe an einer Erfassungsstelle vom Altgerät zu trennen. Dies gilt auch für Lampen, die zerstörungsfrei aus dem Altgerät entnommen werden können. Wenn die Altgeräte einer Vorbereitung zur Wiederverwendung unter Beteiligung eines öffentlich-rechtlichen Entsorgungsträgers zugeführt werden sollen, müssen Batterien und Akkus sowie Lampen nicht entnommen werden.

Möglichkeiten der Rückgabe von Altgeräten

Besitzer von Altgeräten aus privaten Haushalten können diese bei den Sammelstellen der öffentlich-rechtlichen Entsorgungsträger oder bei den von Herstellern oder Vertreibern eingerichteten Rücknahmestellen unentgeltlich abgeben. Rücknahmepflichtig sind Geschäfte mit einer Verkaufsfläche von mindestens 400 m² für Elektro- und Elektronikgeräte sowie diejenigen Lebensmittelgeschäfte mit einer Gesamtverkaufsfläche von mindestens 800 m², die mehrmals pro Jahr oder dauerhaft Elektro- und Elektronikgeräte anbieten und auf dem Markt bereitstellen.

Dies gilt auch bei Online- oder Katalog-Vertrieb, wenn die Lager- und Versandflächen für Elektro- und Elektronikgeräte mindestens 400 m² betragen oder die gesamten Lager- und Versandflächen mindestens 800 m² betragen. Vertreiber haben die

Rücknahme grundsätzlich durch geeignete Rückgabemöglichkeiten in zumutbarer Entfernung zum jeweiligen Endnutzer zu gewährleisten.

Die Möglichkeit der unentgeltlichen Rückgabe eines Altgerätes besteht bei rücknahmepflichtigen Vertriebern unter anderem dann, wenn ein neues gleichartiges Gerät, das im Wesentlichen die gleichen Funktionen erfüllt, an einen Endnutzer abgegeben wird.

Wenn ein neues Gerät an einen privaten Haushalt ausgeliefert wird, kann das gleichartige Altgerät auch dort zur unentgeltlichen Abholung übergeben werden. Dies gilt bei Online- oder Katalog-Vertrieb für Geräte der Kategorien 1, 2 oder 4 gemäß § 2 Abs. 1 ElektroG, nämlich „Wärmeüberträger“, „Bildschirmgeräte“ oder „Großgeräte“ (letztere mit mindestens einer äußeren Abmessung über 50 Zentimeter). Zu einer entsprechenden Rückgabe-Absicht werden Endnutzer beim Abschluss eines Kaufvertrages befragt.

Außerdem besteht die Möglichkeit der unentgeltlichen Rückgabe bei Sammelstellen der Vertrieber unabhängig vom Kauf eines neuen Gerätes für Kleingeräte, die in keiner äußeren Abmessung größer als 25 Zentimeter sind, und zwar beschränkt auf drei Altgeräte pro Geräteart.

Datenschutz-Hinweis

Altgeräte enthalten häufig sensible personenbezogene Daten. Dies gilt insbesondere für Geräte der Informations- und Telekommunikationstechnik wie Computer und Smartphones. Bitte beachten Sie in Ihrem eigenen Interesse, dass für die Löschung der Daten auf den zu entsorgenden Altgeräten jeder Endnutzer selbst verantwortlich ist.

Bedeutung des Symbols „durchgestrichene Mülltonne“

Das auf Elektro- und Elektronikgeräten regelmäßig abgebildete Symbol einer durchgestrichenen Mülltonne weist darauf hin, dass das jeweilige Gerät am Ende seiner Lebensdauer getrennt vom unsortierten Siedlungsabfall zu erfassen ist.

**POCO Einrichtungsmärkte GmbH –
Industriestraße 39 – 59192 Bergkamen – Germany**

说明书技术要求（此页不印出）

大小：142*210mm

材质：封面128g铜版纸，内页80g双胶纸

存货编码：305026-086-591