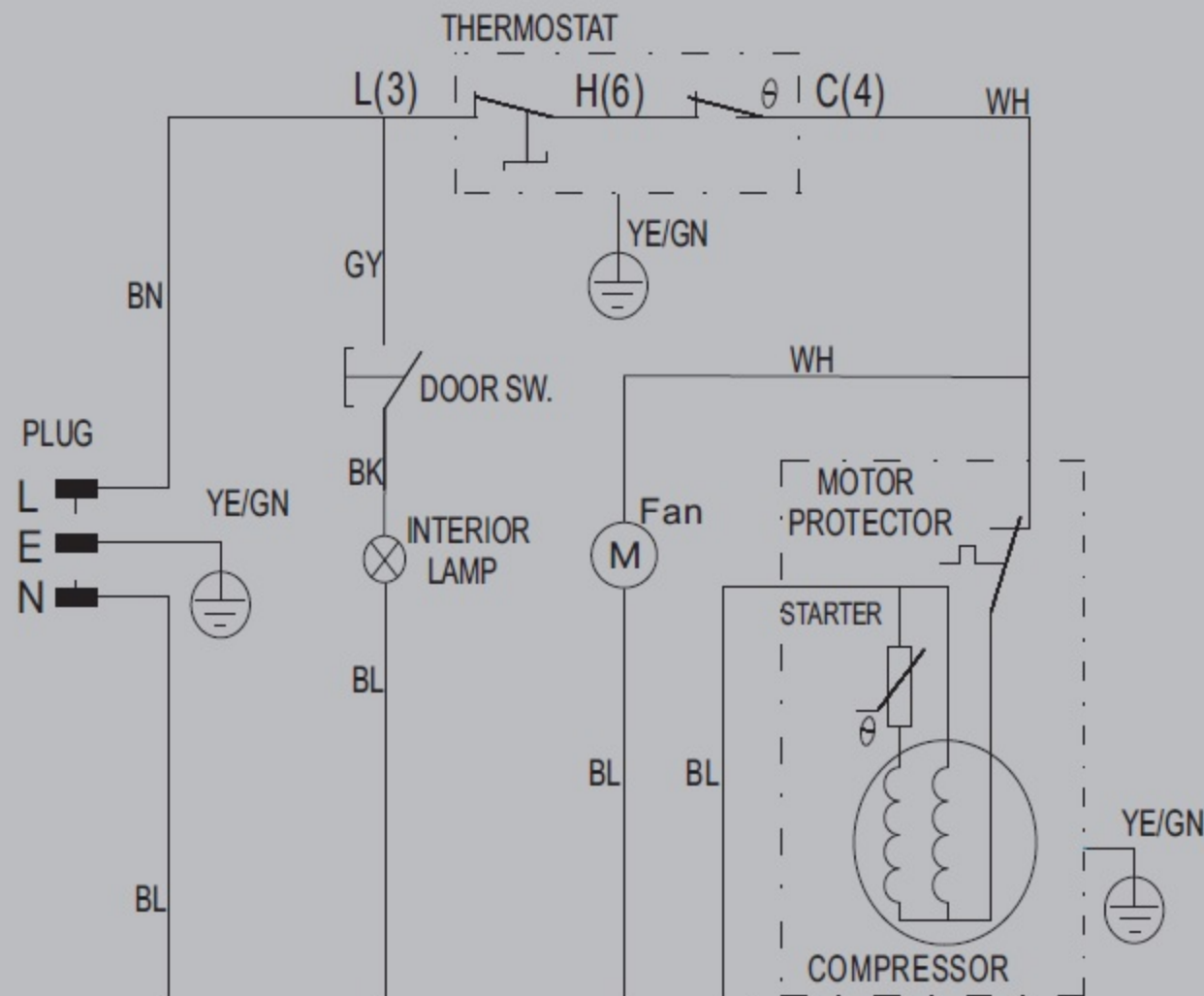


POCO *line*
 EXKLUSIV UND PREISWERT

Glastürkühlschrank



Modell:	5981590/00
POCO Modell:	SC-248G (EB)/ GTK 140-237 CW
Nennspannung:	220-240V~
Nennstrom:	1.5A
Nennfrequenz:	50Hz
Gesamt Nutzvolumen:	237L
Nutzvolumen des Kühlschranks:	237L
Klimaklasse:	0. 1. 2. 3. 4. 6. 8
Kältemittelgas:	R600a(35g)
Energieverbrauch:	1.231kWh/24h
Jährlicher Energieverbrauch:	449kWh/a
Stromschlag Schutzklasse:	I
Nettogewicht:	43kg
Isolierschaum:	CYCLOPENTANE
Energieklasse:	C
Seriennummer:	

POCO Einrichtungsmärkte GmbH
 Industriestraße 39 – 59192 Bergkamen - Germany

