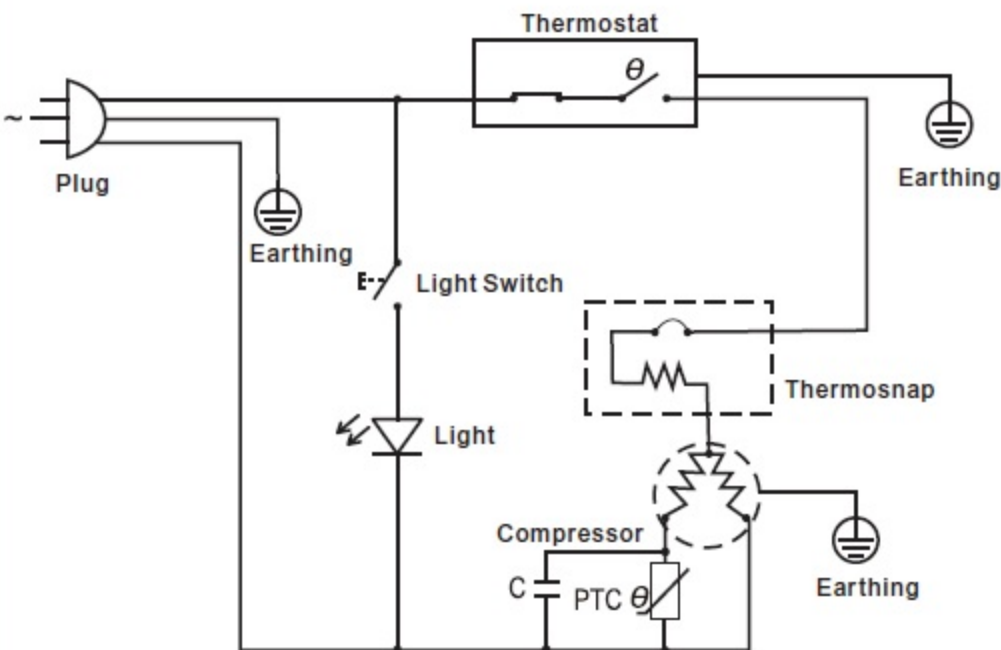


**POCO** *line*  
EXKLUSIV UND PREISWERT

# Stand-Kühlschrank

Modell:	5972996/05
POCO Modell:	BC-90A/KS 83-85 S
Nennspannung:	220-240V~
Nennstrom:	0.6A
Nennfrequenz:	50Hz
Gesamt Nutzvolumen:	85L
Nutzvolumen des Kühlschranks:	85L
Klimaklasse:	N/ST
Kältemittelgas:	R600a(22g)
Energieverbrauch von e32:	0.365kWh/24h
Jährlicher Energieverbrauch:	84kWh/a
Stromschlag Schutzklasse:	I
Nettogewicht:	18kg
Isolierschaum:	CYCLOPENTANE
Energieklasse:	E
Seriennummer:	412300001



POCO Einrichtungsmärkte GmbH  
Industriestraße 39 – 59192 Bergkamen - Germany

