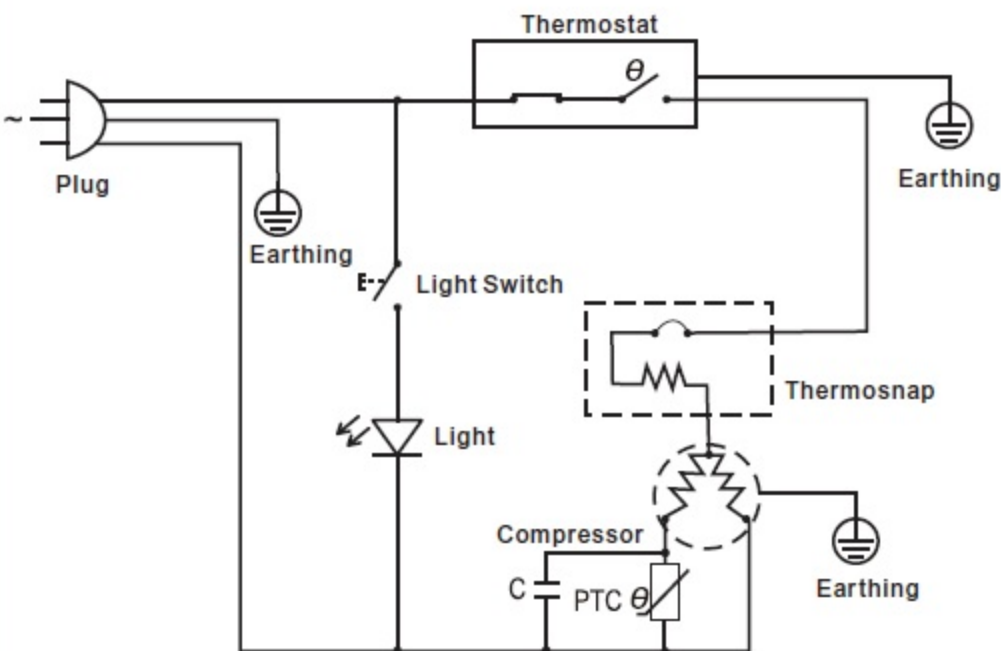


POCO *line*
EXKLUSIV UND PREISWERT

Stand-Kühlschrank

| | |
|-------------------------------|-------------------|
| Modell: | 5972996/03 |
| POCO Modell: | BC-90A/KS 83-85 W |
| Nennspannung: | 220-240V~ |
| Nennstrom: | 0.6A |
| Nennfrequenz: | 50Hz |
| Gesamt Nutzvolumen: | 85L |
| Nutzvolumen des Kühlschranks: | 85L |
| Klimaklasse: | N/ST |
| Kältemittelgas: | R600a(22g) |
| Energieverbrauch von e32: | 0.365kWh/24h |
| Jährlicher Energieverbrauch: | 84kWh/a |
| Stromschlag Schutzklasse: | I |
| Nettogewicht: | 18kg |
| Isolierschaum: | CYCLOPENTANE |
| Energieklasse: | E |
| Seriennummer: | 402300001 |

402300001



POCO Einrichtungsmärkte GmbH
Industriestraße 39 – 59192 Bergkamen - Germany

