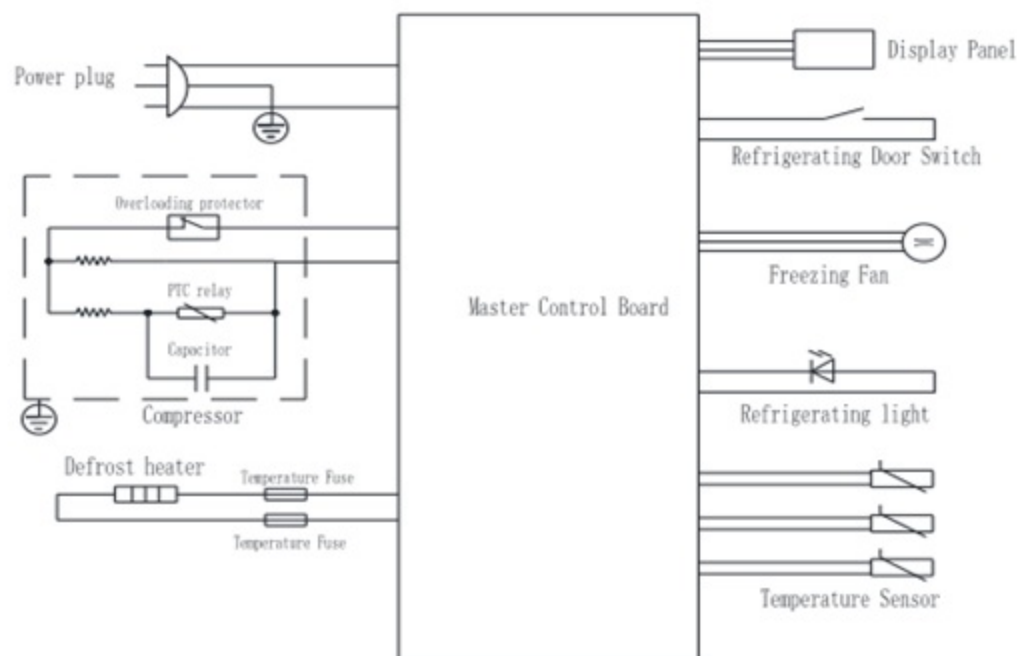


POCO *line*

EXKLUSIV UND PREISWERT



POCO Einrichtungsmärkte GmbH
– Industriestraße 39
– 59192 Bergkamen - Germany

Kühl-/Gefrierkombination

Modell:	5959843/00
Spannung:	220-240V~
Bemessungsstrom:	0.7A
Frequenz:	50Hz
Leistung beim Abtauen:	131W
Leuchtmittelleistung:	MAX1.5W
Gesamtnutzvolumen:	282L
Kühlraumvolumen:	202L
Vier-Sterne-Fach Fassungsvermögen:	80L
Energieverbrauch:	287 kWh/a
Energieverbrauch E32:	1.059 kWh/24h
Klimaklasse:	N/ST/T
Kältemittel/Füllung:	R600a(54g)
Lagerzeit bei Störung:	8h
Gefriervermögen:	4.0kg/24h
Stromschlag Schutzklasse:	I
Nettogewicht:	55Kg
Isolierschaum:	CYCLOPENTANE
Energieklasse:	F
Seriennummer:	WWYY00001

