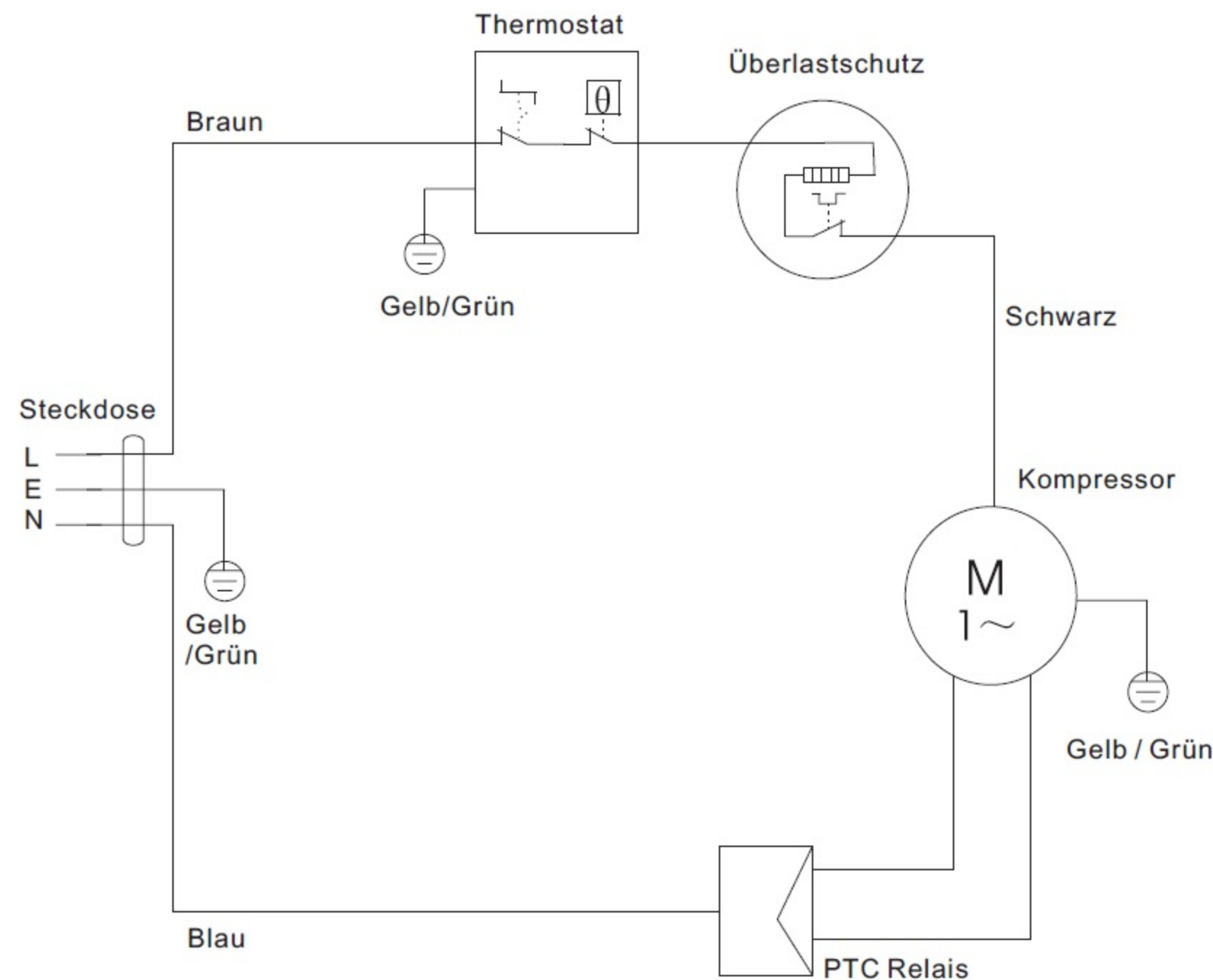


Stand-Kühlschrank



Modell:	5948487/02
Nennspannung:	220-240V~
Nennstrom:	0.6A
Nennfrequenz:	50Hz
Gesamt Nutzvolumen:	80L
Nutzvolumen des Kühlschranks:	80L
Klimaklasse:	N/ST
Kältemittelgas:	R600a(19g)
Energieverbrauch von e32:	0.439kWh/24h
Jährlicher Energieverbrauch:	105kWh/a
Stromschlag Schutzklasse:	I
Nettogewicht:	19kg
Isolierschaum:	CYCLOPENTANE
Energieklasse:	F
Seriennummer:	WWYY00001

POCO Einrichtungsmärkte GmbH
Industriestraße 39 – 59192 Bergkamen - Germany

