

140*210

BENUTZERHANDBUCH - DE



POCO *line*

EXKLUSIV UND PREISWERT

RETRO_KÜHL-/
GEFRIERKOMBINATION

5 9 4 7 1 8 5 / 0 2

INHALTSVERZEICHNIS

Wichtige Sicherheitshinweise	- 1 -
Beschreibung des Geräts	- 9 -
Transport und Inbetriebnahme	- 10 -
Installation	- 10 -
Erster Gebrauch	- 11 -
Test	- 12 -
Temperaturregelung	- 12 -
Lagerung von Lebensmitteln	- 13 -
Abtauen	- 19 -
Praktische Tipps und Tricks	- 20 -
Pflege und Wartung	- 23 -
Technische daten	- 25 -
Hilfe	- 28 -



DIESES GERÄT IST NUR FÜR DEN HAUSHALTSGEBRAUCH BESTIMMT!

Bitte lesen Sie alle Anweisungen vor dem ersten Gebrauch sorgfältig durch und bewahren Sie sie zum späteren Nachschlagen auf.

WICHTIGE SICHERHEITSHINWEISE

Diese Warnung gilt nur für den EUROPÄISCHEN Markt!

Bei der Verwendung eines Elektrogeräts sollten immer die grundlegenden Sicherheitsvorkehrungen beachtet werden, einschließlich der folgenden:

1. Dieses Gerät kann von Kindern ab 8 Jahren und von Personen mit eingeschränkter körperlicher, sensorischer oder geistiger Leistungsfähigkeit oder mangelnder Erfahrung und mangelndem Wissen verwendet werden, sofern sie unter Aufsicht gestellt wurden oder dies sie erhielten.

Anweisungen für die sichere Verwendung des Geräts und dass sie die damit verbundenen Gefahren verstehen. Kinder sollten nicht mit dem Gerät spielen. Reinigung und Wartung durch den Benutzer dürfen nicht von Kindern ohne Aufsicht durchgeführt werden.

2. Kinder im Alter von 3 bis 8 Jahren dürfen Gegenstände aus Kühlgeräten stellen und daraus entfernen.

3. Wenn das Netzkabel beschädigt ist, muss es vom Hersteller, seinem Kundendienst oder von Personen mit ähnlichen Qualifikationen ausgetauscht werden, um eine Gefahr zu vermeiden.

4. **WARNUNG:** Halten Sie die Lüftungsöffnungen im Gerätegehäuse oder in der Installationsstruktur frei.

5. **WARNUNG:** Verwenden Sie keine mechanischen Geräte oder andere Mittel, um den Abtauvorgang zu beschleunigen, die nicht vom Hersteller empfohlen werden.

6. **WARNUNG:** Den Kühlkreislauf nicht beschädigen.

7. **WARNUNG:** Verwenden Sie keine Elektrogeräte im Lebensmittelfach, es sei denn, sie sind vom vom Hersteller empfohlenen Typ.

8. Lagern Sie in diesem Gerät keine explosiven Substanzen wie Aerosole, die brennbare Treibmittel enthalten.

9. Dieses Gerät ist für den Einsatz in Haushalten und ähnlichen Anwendungen vorgesehen, z.

- Küchenbereiche, die für Mitarbeiter in Geschäften, Büros und anderen Umgebungen reserviert sind Fachleute;
- Bauernhöfe und die Nutzung von Hotels, Motels und anderen Wohnumgebungen durch Kunden;
- Bed & Breakfast-Umgebungen;
- Catering und ähnliche Anwendungen außer im Einzelhandel.

10. Stellen Sie das Gerät an eine Wand, an der der freie Abstand 75 mm nicht überschreitet und mehr als 50 mm beträgt.

11. **WARNUNG:** Stellen Sie beim Positionieren der Maschine sicher, dass das Netzkabel nicht

eingeklemmt oder beschädigt ist.

12. **WARNUNG:** Platzieren Sie keine tragbaren Mehrfachsteckdosen oder tragbaren Netzteile auf der Rückseite des Geräts.

13. Um eine Kontamination von Lebensmitteln zu vermeiden, beachten Sie bitte die folgenden Anweisungen:

- Ein längeres Öffnen der Tür kann zu einem deutlichen Temperaturanstieg in den Abteilen des Geräts führen.

- Reinigen Sie regelmäßig Oberflächen, die mit Lebensmitteln in Kontakt kommen können, und zugängliche Entwässerungssysteme.

- Reinigen Sie die Wassertanks, wenn Sie sie 48 Stunden lang nicht benutzt haben. Spülen Sie das an eine Wasserversorgung angeschlossene System, wenn das Wasser 5 Tage lang nicht entnommen wurde.

- Lagern Sie rohes Fleisch und Fisch in geeigneten Behältern im Kühlschrank, damit sie nicht mit anderen Lebensmitteln in Berührung kommen oder darauf tropfen.

- Die 2-Sterne-Tiefkühlfächer eignen sich zur Aufbewahrung von Tiefkühlkost, zur Aufbewahrung oder Herstellung von Eiscreme und zur Herstellung von Eiswürfeln.

- Die Ein-, Zwei- und Drei-Sterne-Fächer eignen sich nicht zum Einfrieren frischer Lebensmittel.

- Wenn das Kühlgerät längere Zeit leer bleibt, schalten Sie es aus, tauen Sie es auf, reinigen Sie es, trocknen Sie es und lassen Sie die Tür offen, um Schimmelbildung im Gerät zu vermeiden.

14. Ziehen Sie das Gerät bei Nichtgebrauch aus der Steckdose, bevor Sie die Teile vor der Reinigung ein- oder ausbauen.

15. Stecken Sie den Stecker beim Einstecken unbedingt in die Steckdose.

16. Stecken Sie den Stecker in die geerdete Einzelsteckdose.

17. Verwenden Sie das Gerät niemals in Räumen, in denen brennbare oder brennbare Materialien vorhanden sind.

18. Reparieren oder ersetzen Sie aus Sicherheitsgründen Teile in einem autorisierten Kundendienst.

19. Der Motor muss permanent geschmiert sein und benötigt kein Öl.

20. Das Gerät muss so aufgestellt werden, dass die Steckdose leicht zugänglich ist.

21. Beachten Sie die örtlichen Vorschriften zur Entsorgung des Geräts, da es brennbares Gas enthält. Entfernen Sie vor der Entsorgung Ihres gebrauchten Geräts unbedingt die Türen, um zu verhindern, dass Kinder eingeklemmt werden.

22. Stellen Sie sicher, dass das Gerät vom Stromnetz getrennt ist, bevor Sie es reinigen. 23. Verwenden Sie zum Reinigen dieses Geräts ein feuchtes Tuch oder einen Glasreiniger. Verwenden Sie niemals Scheuermittel oder Lösungsmittel.

24. Es wird empfohlen, dieses Gerät ohne Verlängerungskabel zu verwenden. Stellen Sie sicher, dass der Netzkabelstecker direkt in die Steckdose gesteckt ist.

25. Stellen Sie kein heißes Getränk oder Geschirr in

das Gerät.26. Schließen Sie die Tür nach Gebrauch, um Temperaturverluste zu vermeiden.

27. Stellen Sie das Gerät nicht in der Nähe einer Wärmequelle oder direktem Sonnenlicht auf.

28. Das Gerät muss auf einer ebenen und stabilen Oberfläche aufgestellt werden.

29. Stellen Sie keine schweren Gegenstände auf den Kühlschrank und machen Sie ihn nicht nass.

30. Um das Risiko eines Stromschlags zu vermeiden, verwenden Sie dieses Gerät niemals mit nassen Händen oder nackten Füßen auf einer nassen Oberfläche.

31. Dieses Gerät darf nicht im Freien verwendet werden und darf keinem Regen ausgesetzt werden.

32. Entfernen Sie niemals das Kabel, um das Gerät vom Stromnetz zu trennen. Fassen Sie den Stecker und ziehen Sie ihn aus der Steckdose.

33. Halten Sie das Netzkabel von erhitzten Oberflächen fern.

34. Vergewissern Sie sich vor dem Anschließen des Geräts, dass die Spannung der Steckdose in Ihrem Haus der auf dem Typenschild des Geräts angegebenen entspricht.

35. Schließen Sie Ihren Kühlschrank an eine unabhängige Steckdose an und verwenden Sie ein Erdungskabel, um die Sicherheit zu gewährleisten.

36. Wenn das Abtauen abgeschlossen ist oder der Kühlschrank nicht mehr funktioniert, reinigen Sie das Gerät, um die Ausbreitung von Gerüchen zu verhindern.

37. Das Gefrierfach mindestens einmal im Monat auftauen, da übermäßiger Frost die Kühlung

beeinträchtigen kann.

38. Schließen Sie das Gerät im Falle eines Stromausfalls nach 5 Minuten wieder an die Stromversorgung an, um eine Beschädigung des Kompressors zu vermeiden.

39. Kinder sollten beaufsichtigt werden, um sicherzustellen, dass sie nicht mit dem Gerät spielen.

40. Die Geräte dürfen nicht von einem externen Timer oder einer separaten Fernbedienung bedient werden.

41. Das Gerät ist mit einer Erdungssteckdose ausgestattet, um Sie vor möglichen elektrischen Risiken zu schützen, und muss an eine Steckdose mit Erdungskontakt angeschlossen werden.

42. Es wird empfohlen, das Netzkabel regelmäßig auf Anzeichen von Beschädigungen zu überprüfen. Das Gerät sollte nicht verwendet werden, wenn das Kabel beschädigt ist.

43. Informationen zum Ersetzen der Beleuchtungslampen des Geräts finden Sie im Abschnitt "PFLEGE UND WARTUNG" in der Anleitung.

44. Informationen zur Installation, Handhabung, Wartung und Entsorgung des Geräts finden Sie im Abschnitt "TRANSPORT UND INBETRIEBNAHME", "INSTALLATION", "PFLEGE UND WARTUNG". FEHLERSUCHE "im Handbuch.

45. Entsorgung des Geräts: Um Schäden an der Umwelt oder der menschlichen Gesundheit zu vermeiden, die durch die unkontrollierte Entsorgung von Elektroschrott verursacht werden, recyceln Sie das Gerät verantwortungsbewusst, um die

Entsorgung muss auf sichere Weise an den dafür vorgesehenen öffentlichen Sammelstellen erfolgen. Ältere Kühlschränke können FCKW enthalten, die die Ozonschicht zerstören. Wenden Sie sich an das nächstgelegene Abfallbehandlungszentrum, um weitere Informationen zu den korrekten Entsorgungsverfahren zu erhalten.



46. **WARNUNG!** Brandgefahr / brennbare Materialien. Halten Sie Ihr Gerät während der Installation, Wartung und Verwendung von Flammenquellen fern.

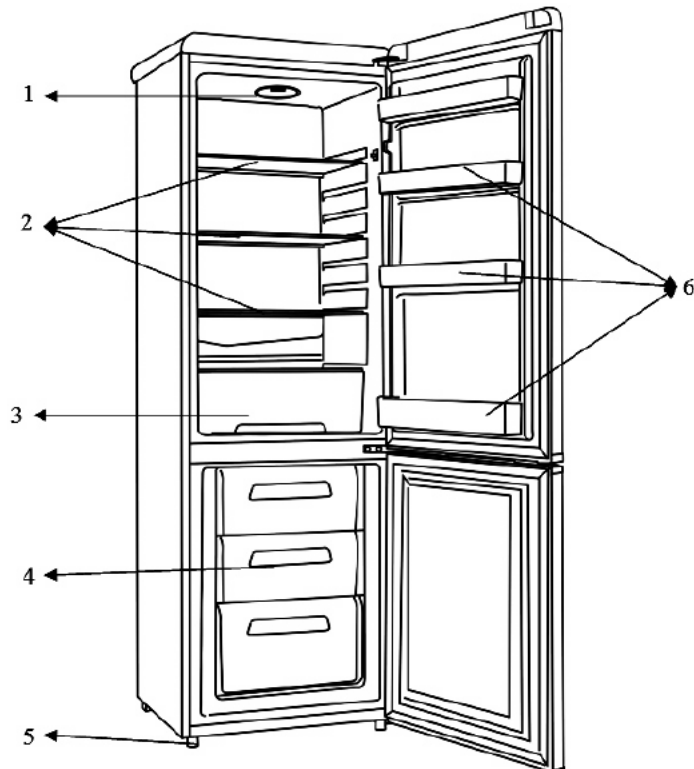
ENTFERNUNG GEBRAUCHTER HAUSHALTSGERÄTE



Die europäische Richtlinie 2012/19 / EU über Elektro- und Elektronikaltgeräte (WEEE) schreibt vor, dass gebrauchte Haushaltsgeräte nicht im normalen Siedlungsabfallstrom entsorgt werden dürfen. Gebrauchte Geräte müssen separat gesammelt werden, um die Rückgewinnung und das Recycling der darin enthaltenen Materialien zu optimieren und die Auswirkungen auf die menschliche Gesundheit und die Umwelt zu verringern. Das durchgestrichene Abfalleimersymbol ist auf allen Produkten angebracht, um an die Verpflichtungen einer getrennten Abholung zu erinnern. Verbraucher sollten sich bezüglich des Verfahrens zur Entfernung ihres Geräts an die örtlichen Behörden oder ihren Händler wenden.

Der Hersteller und Händler kann nicht für Unfälle oder Schäden verantwortlich gemacht werden, die durch unsachgemäße Verwendung des Geräts verursacht wurden oder wenn die Anweisungen in diesem Handbuch nicht befolgt wurden.

BESCHREIBUNG DES GERÄTS



- 1. Temperaturregler
- 2. Regale
- 3. Gemüsebehälter

- 4. Obere Schubladen
- 5. Verstellbare Füße
- 6. Komplette Regale

Hinweis: Die Glasböden und die Gemüseschublade können je nach Gerät zur Reinigung und Aufbewahrung von Lebensmitteln herausgenommen und eingesetzt werden.

TRANSPORT UND INBETRIEBNAHME

Nehmen Sie das Gerät beim Transport an der Basis und kippen Sie es vorsichtig um maximal 45 °. Heben Sie das Gerät nicht am Türgriff an. Stellen Sie das Gerät nicht vollständig horizontal oder verkehrt herum auf. Schieben Sie den Kühlschrank auf die Rollenfüße, um ihn zu bewegen.

INSTALLATION

Stellen Sie den Kühlschrank auf einer ebenen und stabilen Oberfläche auf, um mögliche Geräusche und Vibrationen des Geräts zu vermeiden.

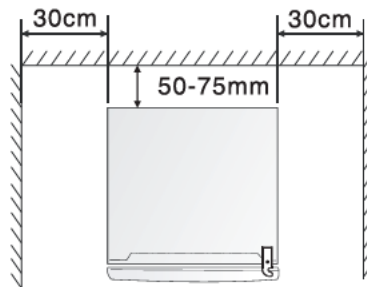
Stellen Sie das Gerät nicht in der Nähe einer Wärmequelle auf, weder bei direkter Sonneneinstrahlung noch in der Nähe von Haushaltsgeräten, die Wärme erzeugen (Backofen, Gasherd usw.).

Wählen Sie einen trockenen und gut belüfteten Ort. Installieren Sie das Gerät nicht in einer korrosiven Atmosphäre.

Der Kühlschrank sollte so aufgestellt werden, dass die Steckdose leicht zugänglich ist.

Um die Effizienz des Kühlsystems zu verbessern und Energie zu sparen, ist es wichtig, das Gerät gut zu lüften, um Wärme abzuleiten. Aus diesem Grund muss sichergestellt sein, dass um den Kühlschrank herum genügend Freiraum vorhanden ist.

Stellen Sie das Gerät an eine Wand, an der der freie Abstand 75 mm nicht überschreitet und mehr als 50 mm beträgt.



ERSTER GEBRAUCH

Entfernen Sie vor dem Gebrauch des Kühlschranks alle Verpackungsmaterialien und Schutzvorrichtungen aus dem Kühlschrank.

Stellen Sie die verstellbaren Füße ein und reinigen Sie die Innen- und Außenseite des Kühlschranks mit Wasser und einer milden Reinigungslösung. Gründlich ausspülen und mit einem weichen Tuch trocknen. Den Kühlschrank nicht sofort nach der Installation starten. Sie müssen 2-6 Stunden warten, bevor Sie das Gerät einschalten, wenn Sie es zum ersten Mal einschalten.

Um einen Unfall zu vermeiden, decken Sie das Netzkabel nicht ab. Stellen Sie vor dem Anschließen sicher, dass die Spannung Ihrer Haushaltssteckdose mit der auf dem Typenschild angegebenen übereinstimmt.

Lassen Sie den Kühlschrank bei der Erstinstallation 2-3

Stunden bei normaler Betriebstemperatur stabilisieren, bevor Sie ihn mit frischen oder gefrorenen Lebensmitteln füllen. Wenn der Betrieb des Geräts unterbrochen wird, warten Sie 5 Minuten, bevor Sie es neu starten.

TEST

Reinigen Sie alle Teile des Kühlschranks mit Wasser und einer milden Reinigungslösung. Gründlich ausspülen und mit einem weichen Tuch trocknen.

Hinweis: Die elektrischen Teile des Geräts können nur mit einem trockenen Tuch gereinigt werden.

Stellen Sie den Temperaturregler auf Position "3" und schalten Sie das Gerät ein. Der Kompressor und die Innenbeleuchtung gehen an.

Mach die Tür zu. Wenn die Temperatur im Kühlschrank nach 30 Minuten erheblich sinkt, zeigt dies, dass das Kühlsystem ordnungsgemäß funktioniert. Wenn der Kühlschrank längere Zeit in Betrieb war, passt sich die Temperatur an die Einstellung an, sofern die Tür nicht zu lange offen bleibt.

Wenn die obigen Schritte erfolgreich abgeschlossen wurden, sind die Einrichtungsvorgänge abgeschlossen und der Kühlschrank arbeitet normal.

TEMPERATURREGELUNG

Die Temperatur des Kühlraums und des Gefrierraums wird durch den Temperaturregler gesteuert, der an der Innenwand des Kühlraums installiert ist.

Drehen Sie den Temperaturregler von rechts nach links, um die Temperatur im Kühlschrank einzustellen.
Die Skala auf der Temperatureinstellungstaste entspricht nicht Grad. Position "0" zeigt die Stopposition an und Position "7" zeigt die niedrigste Temperatur an. Sie können die Position nach Ihren Wünschen auswählen.
Stellen Sie den Einstellknopf für den normalen Gebrauch Ihres Kühlschranks auf die Position „2-4“.

LAGERUNG VON LEBENSMITTELN

Ihr Gerät ist mit dem im Abschnitt "BESCHREIBUNG DES GERÄTS" angegebenen Zubehör ausgestattet. Bitte lagern Sie Ihre Lebensmittel gemäß den nachstehenden Anweisungen. Die Glasböden und die Gemüseschublade können entfernt werden, um bei Bedarf Lebensmittel aufzubewahren.

Hinweis: Lebensmittel dürfen nicht alle Oberflächen im Gerät direkt berühren. Es sollte separat in Aluminiumfolie oder Zellophanfolie oder in luftdichte Plastikboxen eingewickelt werden.

Lebensmittel im Kühlschrank aufbewahren

Das Kühlfach verlängert die Haltbarkeit verderblicher Lebensmittel.

Frische Lebensmittel für optimale Ergebnisse:

Lagern Sie Lebensmittel, die sehr frisch und von guter Qualität sind.

Stellen Sie sicher, dass die Lebensmittel gut verpackt oder abgedeckt sind, bevor Sie sie lagern. Dies verhindert, dass Lebensmittel dehydrieren, sich verfärben oder den Geschmack verlieren, und trägt zur Erhaltung der Frische bei. Dies verhindert auch die Übertragung von Gerüchen.

Gemüse und Obst müssen nicht eingewickelt werden, wenn sie in der Gemüseschublade des Kühlschranks aufbewahrt werden.

- Stellen Sie sicher, dass geruchsintensive Lebensmittel verpackt oder abgedeckt sind und nicht in der Nähe von Lebensmitteln wie Butter, Milch und Sahne gelagert werden, die durch starke Gerüche verdorben werden können.
- Kühlen Sie heiße Speisen ab, bevor Sie sie in den Kühlschrank stellen.

Milchprodukte und Eier

- Die meisten vorverpackten Milchprodukte haben ein "Verfallsdatum / Verfallsdatum / Verwendung vorzugsweise vor" auf ihrer Verpackung. Bewahren Sie sie im Kühlschrank auf und beachten Sie das empfohlene Datum.
- Butter kann durch geruchsintensive Lebensmittel verdorben werden. Bewahren Sie sie daher am besten in einem luftdichten Behälter auf.
- Eier können im Kühlschrank aufbewahrt werden.

Rotes Fleisch

- Legen Sie das frische rote Fleisch auf einen Teller und bedecken Sie es mit Paraffinpapier, Plastikfolie oder Aluminiumfolie.
- Lagern Sie gekochtes und rohes Fleisch auf separaten Tellern. Dies verhindert, dass die Säfte von rohem Fleisch gekochtes Fleisch kontaminieren.

Geflügel

- Frisches ganzes Geflügel sollte innen und außen mit kaltem fließendem Wasser gespült, dann getrocknet und auf einen Teller gelegt werden. Decken Sie sie

dann mit Plastikfolie oder Aluminiumfolie ab.

- Auf diese Weise sollten auch Geflügelstücke gelagert werden. Ganzes Geflügel sollte niemals während der Lagerung gefüllt werden, sondern erst kurz vor dem Kochen, da es sonst zu einer Lebensmittelvergiftung kommen kann.

Fisch und Meeresfrüchte

- Ganzer Fisch und Fischfilets sollten am Tag des Kaufs gegessen werden. Bis zum Verzehr auf einem Teller mit Plastikfolie, Pergamentpapier oder Aluminiumfolie kühlen.
- Wenn Sie sie über Nacht oder länger aufbewahren, sollten Sie unbedingt sehr frischen Fisch kaufen. Ganze Fische sollten in kaltem Wasser gespült werden, um Schuppen und Schmutz zu entfernen, und dann mit Papiertüchern trocken getupft werden. Legen Sie den ganzen Fisch oder die Filets in eine versiegelte Plastiktüte.
- Halten Sie die Krebstiere die ganze Zeit kalt. Verbrauchen Sie sie innerhalb von 1 bis 2 Tagen.

Vorgekochtes Essen und Reste

- Sie sollten in geeigneten Behältern aufbewahrt und abgedeckt werden, damit die Lebensmittel nicht austrocknen.
- Bewahren Sie sie nur 1 oder 2 Tage lang auf.
- Reste nur einmal aufwärmen; Erhitze sie, bis heißer Dampf austritt.

Gemüsebehälter

- Die Gemüseschublade ist der optimale Ort für die Aufbewahrung von frischem Obst und Gemüse.
- Achten Sie darauf, die folgenden Lebensmittel nicht

längere Zeit bei Temperaturen unter 7 ° C zu lagern:
Zitrusfrüchte, Melonen, Auberginen, Ananas, Papaya,
Zucchini, Passionsfrucht, Gurken, Paprika, Tomaten.

- Unerwünschte Veränderungen treten bei niedrigen Temperaturen auf, wie z. B. Erweichen des Fleisches, Bräunen und / oder beschleunigte Zersetzung.
- Avocados (außer reifen), Bananen und Mangos nicht im Kühlschrank aufbewahren.

Einfrieren und Aufbewahren von Lebensmitteln im Gefrierfach

- Tiefkühlkost aufbewahren.
- Eiswürfel zubereiten.
- Lebensmittel einfrieren.

Hinweis: Stellen Sie sicher, dass die Gefriertür ordnungsgemäß geschlossen wurde.

Kaufen Sie Tiefkühlkost

- Die Verpackung darf nicht beschädigt werden.
- Beachten Sie das „Ablaufdatum / Ablaufdatum / Verwendung vorzugsweise vor“.
- Wenn möglich, transportieren Sie Tiefkühlkost in einem isolierten Beutel und legen Sie sie schnell in das Gefrierfach.

Tiefkühlkost aufbewahren

Lagern Sie sie bei einer Temperatur von -18 ° C. Vermeiden Sie es, die Tür des Gefrierfachs unnötig zu öffnen.

Frisches Essen einfrieren Nur frische, unbeschädigte Lebensmittel einfrieren.

Um den Nährwert, den Geschmack und die Farbe von Gemüse bestmöglich zu erhalten, müssen diese vor dem

Einfrieren blanchiert werden.

Auberginen, Paprika, Zucchini und Spargel müssen nicht blanchiert werden.

Hinweis: Zu gefrierende Lebensmittel dürfen nicht mit bereits gefrorenen Lebensmitteln in Kontakt kommen.

- Folgende Lebensmittel sind zum Einfrieren geeignet:
- Kuchen und Gebäck, Fisch und Meeresfrüchte, Fleisch, Wild, Geflügel, Gemüse, Obst, Kräuter, Eier ohne Schalen, Milchprodukte (z. B. Käse und Butter), Fertiggerichte und Reste (z. B. Suppen)), Eintöpfe, gekochter Fisch und Fleisch, Kartoffelgerichte, Soufflés und Desserts.

- Die folgenden Lebensmittel sind nicht zum Einfrieren geeignet:
- Bestimmte Gemüsesorten werden im Allgemeinen roh verzehrt (z. B. Radieschen und Salat), Eier in der Schale, Trauben, ganze Äpfel, Pfirsiche und Birnen, hartgekochte Eier, Joghurt, Quark, Sauerrahm und Mayonnaise.

Tiefkühlkost einpacken

Bewahren Sie Lebensmittel in luftdichten Verpackungen auf, damit sie nicht ihren Geschmack verlieren oder austrocknen.

1. Legen Sie die Lebensmittel in die Verpackung.
2. Luft ausstoßen.
3. Verschließen Sie die Verpackung fest.
4. Beschriften Sie die Verpackung mit dem Inhalt und den Gefrierdaten.

Geeignete Verpackung:

Kunststofffolie, röhrenförmige Polyethylenfolie, Aluminiumfolie. Diese Produkte sind im Fachhandel erhältlich.

Empfohlene Lagerzeit für Tiefkühlkost im Gefrierschrank

Diese Zeiten unterscheiden sich je nach Art des Lebensmittels. Die Lebensmittel, die Sie einfrieren, können 1 bis 12 Monate gelagert werden (mindestens bei -18 ° C).

Lebensmittel	Haltbarkeit
Speck, Eintopf, Milch	1 Monat
Brot, Eis, Würstchen, Kuchen, gekochte Schalentiere, fettiger Fisch	2 Monat
Magerer Fisch, Schalentiere, Pizza, Scones und Muffins	3 Monat
Schinken, Kuchen, Kekse, Rindfleisch- und Hammelrippen, Geflügelstücke	4 Monat
Butter, Gemüse (blanchiert), ganze Eier und Eigelb, gekochte Krebse, Hackfleisch (roh), Schweinefleisch (roh)	6 Monat
Obst (Sirup oder getrocknet), Eiweiß, Rindfleisch (roh), ganzes Huhn, Hammel (roh), Obstkuchen	12 Monat

Vergiss niemals:

- Wenn Sie frische Lebensmittel mit einem "Verfallsdatum / Verwendungslimit / Verzehrdatum" einfrieren, müssen Sie sie vor Ablauf dieses Datums einfrieren.
- Stellen Sie sicher, dass Lebensmittel noch nie zuvor eingefroren wurden. In der Tat sollten vollständig aufgetaute Tiefkühlkost nicht wieder eingefroren werden.
- Nach dem Auftauen sollte das Essen schnell gegessen werden.

ABTAUEN

Der Kühlschrank taut vollautomatisch ab.

Wenn die Kühleinheit läuft, bilden sich Kondensationsperlen oder Frost auf der Rückseite des Kühlschranks. Das ist normal. Kondenswasser oder Frost müssen nicht abgewischt werden. Die Rückseite taut automatisch ab. Das Kondenswasser fließt in den Kondensationskanal und wird zur Kühleinheit gebracht, wo es verdampft.

Hinweis: Halten Sie den Kondensationskanal und die Abflussöffnung sauber, damit das Kondenswasser abfließen kann.

Gefrierfach auftauen Das Gefrierfach taut nicht automatisch auf, da sonst gefrorene Lebensmittel auftauen.

Eine Frostschrift im Gefrierschrank beeinträchtigt die Kühlung von Tiefkühlkost und erhöht den Energieverbrauch. Entfernen Sie regelmäßig die Frostschrift.

WARNUNG: Entfernen Sie Frost oder Eis nicht mit einem Messer oder einem scharfen Gegenstand. Dies könnte die Kältemittelrohre beschädigen.

1. Entfernen Sie gefrorenes Essen und legen Sie es vorübergehend an einen kühlen Ort.
2. Stellen Sie den Temperaturregler auf die Position 0 und ziehen Sie das Netzkabel aus der Steckdose.

3. Um das Auftauen zu beschleunigen, stellen Sie eine Schüssel mit heißem Wasser auf ein Gestell im Gefrierschrank.
4. Wischen Sie das Kondenswasser mit einem Tuch oder Schwamm ab.
5. Wischen Sie das Gefrierfach ab.
6. Schließen Sie das Gerät an und stellen Sie den Temperaturregler auf die gewünschte Einstellung ein.

PRAKTISCHE TIPPS UND TRICKS

Tipps zum Energiesparen

Wir empfehlen Ihnen, die folgenden Anweisungen zu befolgen, um Energie zu sparen.

- Vermeiden Sie es nach Möglichkeit, die Tür zu lange offen zu lassen, um Energie zu sparen.
- Stellen Sie sicher, dass sich das Gerät nicht in der Nähe von Wärmequellen befindet (direktes Sonnenlicht, Backofen oder Elektroherd usw.).
- Stellen Sie das Gerät nicht auf eine niedrigere Temperatur als erforderlich ein.
- Stellen Sie keine heißen Speisen oder verdunstenden Flüssigkeiten in das Gerät.
- Stellen Sie das Gerät in einem trockenen und gut belüfteten Raum auf. Weitere Informationen finden Sie im Kapitel "Installation Ihres neuen Geräts".
- Wenn die in der Abbildung gezeigte Kombination aus Schubladen, Gemüseschubladen und Regalen für Sie geeignet ist, ändern Sie sie nicht, da diese Konfiguration für einen minimalen Energieverbrauch ausgelegt ist.

Tipps zum Kühlen von frischen Lebensmitteln

- Stellen Sie warme Speisen nicht direkt in den

Kühlschrank oder die Gefriertruhe. Sie erhöhen die Innentemperatur, so dass der Kompressor mehr laufen und mehr Energie verbrauchen muss.

- Decken Sie Ihr Essen ab oder wickeln Sie es ein, besonders wenn es stark schmeckt.
- Stellen Sie die Lebensmittel so auf, dass die Luft frei zirkulieren kann.

Tipps zum Kühlen von Lebensmitteln

- Fleisch (alle Arten): In Polyethylen verpacken und auf das Glasregal über der Gemüseschublade legen. Überprüfen Sie die vom Hersteller vorgeschlagenen Lagerzeiten und Verfallsdaten.
- Gekochtes Essen, kaltes Geschirr usw. : Sie müssen offen sein und können in jedes Regal gestellt werden.
- Obst und Gemüse: Sie müssen in dem dafür vorgesehenen Behälter aufbewahrt werden.
- Butter und Käse: Sie müssen fest mit Aluminiumfolie oder Plastikfolie umwickelt sein.
- Milchflaschen: Sie sollten geschlossen und in den Türfächern aufbewahrt werden.

Tipps zum Einfrieren von Lebensmitteln

- Lassen Sie das Gerät bei der ersten Verwendung oder nach längerer Inaktivität mindestens 2 Stunden lang mit voller Geschwindigkeit laufen, bevor Sie die Lebensmittel in das Fach stellen.
- Teilen Sie Ihre Lebensmittel in kleine Portionen auf, damit sie schnell und vollständig gefroren sind und Sie dann nur die gewünschte Menge auftauen können.
- Verpacken Sie die Lebensmittel in luftdichten Beuteln aus Aluminium oder Polyethylen.
- Vermeiden Sie den Kontakt zwischen frischen, nicht gefrorenen und bereits gefrorenen Lebensmitteln, um eine Temperaturerhöhung zu vermeiden.

- Gefrorene Produkte können Erfrierungen der Haut verursachen, wenn sie unmittelbar nach dem Herausnehmen aus dem Gefrierschrank verzehrt werden.
- Wir empfehlen Ihnen, das Datum jeder gefrorenen Verpackung zu kennzeichnen, um die Lagerzeiten einzuhalten.

Tipps zur Aufbewahrung von Tiefkühlkost

- Stellen Sie sicher, dass Tiefkühlkost vom Lebensmittelhändler ordnungsgemäß gelagert wurde.
- Einmal aufgetaut, verdirbt das Essen schnell und sollte niemals wieder eingefroren werden. Überschreiten Sie nicht die vom Hersteller angegebene Lagerzeit.

Schalten Sie Ihr Gerät aus

Wenn das Gerät längere Zeit ausgeschaltet werden soll, müssen die folgenden Vorsichtsmaßnahmen getroffen werden, um das Auftreten von Schimmel zu vermeiden.

1. Entfernen Sie alle Lebensmittel.
2. Trennen Sie die Stromversorgung.
3. Reinigen und trocknen Sie das Innere des Geräts gründlich.
4. Stellen Sie sicher, dass die Türen leicht geöffnet sind, damit die Luft zirkulieren kann.

PFLEGE UND WARTUNG

Aus hygienischen Gründen sollte das Gerät (einschließlich Innen- und Außenzubehör) mindestens alle zwei Monate regelmäßig gereinigt werden.

WARNUNG: Das Gerät darf während der Reinigung nicht an das Stromnetz angeschlossen werden. Stromschlaggefahr! Schalten Sie das Gerät vor der Reinigung aus und trennen Sie die Stromversorgung.

Außenreinigung

- Um das Erscheinungsbild zu erhalten, muss Ihr Gerät regelmäßig gereinigt werden.
- Wischen Sie das Digitalpanel und das Display mit einem weichen, sauberen Tuch ab.
- Sprühen Sie Wasser auf das Tuch, anstatt direkt auf die Oberfläche des Geräts zu sprühen. Dies trägt dazu bei, eine gute Verteilung der Flüssigkeit auf der Oberfläche sicherzustellen.
- Reinigen Sie die Türen, Griffe und die Schrankoberfläche mit einem neutralen Reiniger und wischen Sie sie dann mit einem weichen Tuch ab.

Achtung!

- Verwenden Sie keine scharfen Gegenstände, da diese die Oberfläche zerkratzen können.
- Verwenden Sie keine Verdüner, Autowaschmittel, Clorox, Scheuermittel oder organischen Lösungsmittel wie Benzol. Sie können die Oberfläche des Geräts beschädigen und eine Brandgefahr darstellen.

Innenreinigung

Das Innere des Geräts muss regelmäßig gereinigt werden. Es ist einfacher zu reinigen, wenn es wenig Lebensmittel

enthält. Wischen Sie die Innenwände des Kühlschranks mit einer schwach konzentrierten Backpulverlösung ab und spülen Sie sie dann mit einem Schwamm oder einem ausgewrungenen Tuch mit warmem Wasser ab. Wischen Sie, bis alles trocken ist, bevor Sie die Regale und Behälter austauschen. Trocknen Sie alle Oberflächen und alle abnehmbaren Teile gründlich.

Achtung!

- Verwenden Sie keine scharfen Gegenstände, um das Gel aus dem Gefrierschrank zu entfernen. Warten Sie, bis der Innenraum vollständig trocken ist, bevor Sie das Gerät wieder an das Stromnetz anschließen und wieder einschalten.

Türdichtungen reinigen

Achten Sie darauf, die Dichtungen sauber zu halten. Verschüttetes Essen oder Trinken kann dazu führen, dass die Dichtungen haften bleiben und die Türöffnung beeinträchtigen.

Waschen Sie die Fugen mit einem neutralen Reiniger und etwas warmem Wasser. Nach der Reinigung gründlich abspülen und trocknen.

Achtung!

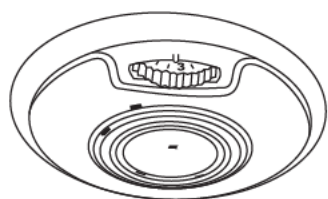
- Das Gerät sollte erst wieder ausgelöst werden, wenn die Dichtungen vollständig trocken sind.

Leichter Ersatz

Wenn das Licht nicht mehr funktioniert, überprüfen Sie zunächst, ob die Glühlampe richtig angeschraubt ist. Wenn dies der Fall ist und das Licht nicht funktioniert, ersetzen Sie die Glühbirne durch eine neue mit einer Leistung von maximal 1 Watt.

1. Schalten Sie das Gerät aus.
2. Ziehen Sie die Lampenabdeckung nach unten, nachdem Sie sie wie in der folgenden Abbildung

- gezeigt abgeschraubt haben.
3. Schrauben Sie die defekte Glühlampe ab, indem Sie sie gegen den Uhrzeigersinn drehen.
 4. Schrauben Sie die neue Glühlampe fest
 5. Lichtparameter: 220-240 V ~, MAX 10W.
- Bitte kontaktieren Sie den After-Sales-Service, wenn LED nicht funktioniert deckungsgleich



TECHNISCHE DATEN

Handelsreferenz:	5947185/02
Spannung:	220–240V~
Absicherung:	1.0A
Frequenz:	50Hz
Klimaklasse:	N/ST
Kältemittel (Menge):	R600a (64g)
Schutzklasse:	I
Isoliermaterial:	CYCLOPENTANE

Klimaklasse:

- **Verlängert gemäßigt (SN):** "Dieses Kühlgerät ist für den Einsatz bei Umgebungstemperaturen zwischen 10°C und 32°C vorgesehen."
- **Gehärtet (N):** "Dieses Kühlgerät ist für den Einsatz bei Umgebungstemperaturen zwischen 16°C und 32°C vorgesehen."
- **Subtropisch (ST):** „ Dieses Kühlgerät ist für den Einsatz bei Umgebungstemperaturen zwischen 16°C und 38°C vorgesehen. “
- **Tropischen (T):** "Dieses Kühlgerät ist für den Einsatz bei Umgebungstemperaturen zwischen 16°C und 43°C vorgesehen."

Hinweis: Für weitere Dateninformationen scannen Sie bitte den QR-Code auf dem Energieetikett.

Produktdatenblatt
Delegierte Verordnung (EU) 2019/2016

Name oder Handelsmarke des Lieferanten: POCO					
Anschrift des Lieferanten: Industriestraße 39 - 59192 Bergkamen - Germany					
Modellkennung: 5947185/02					
Art des Kühlgeräts:					
Geräuscharmes Gerät:		nein	Bauart:		freistehend
Weinlagerschrank:		nein	Anderes Kühlgerät:		ja
Allgemeine Produktparameter:					
Parameter		Wert	Parameter		Wert
Gesamt- abmessungen (in Millimeter)	Höhe	1843	Gesamtrauminhalt (in dm ³ oder l)		250
	Breite	545			
	Tiefe	550			
EEI		99	Energieeffizienzklasse		E
Luftschallemissionen (in dB(A) re 1 pW)		41	Luftschallemissionsklasse		C
Jährlicher Energieverbrauch (in kWh/a)		201	Klimaklasse:		Gemäßigt, Subtropisch
Mindestumgebungstemperatur (in °C), für die das Kühlgerät geeignet ist		16	Höchstumgebungstemperatur (in °C), für die das Kühlgerät geeignet ist		38
Winterschaltung		nein			
Fachparameter:					
Fachtyp		Fachparameter und -werte			
		Rauminhalt des Fachs (in dm ³ oder l)	Empfohlene Temperatur- einstellung für eine optimierte Lebensmittel- lagerung (in °C). Diese Einstellungen dürfen nicht im Widerspruch zu den Lagerbedingungen gemäß Anhang IV Tabelle 3 stehen.	Gefriervermögen (in kg/24h)	Entfrostsart (automatische Entfrostsung = A, manuelle Entfrostsung = M)
Speisekammer- fach	nein	—	—	—	—
Weinlagerfach	nein	—	—	—	—
Kellerfach	nein	—	—	—	—
Lagerfach für fri- sche Lebensmittel	ja	186	4	—	M
Kaltlagerfach	nein	—	—	—	—

Null-Sterne- oder Eisbereiterfach	nein	—	—	—	—
Ein-Stern-Fach	nein	—	—	—	—
Zwei-Sterne-Fach	nein	—	—	—	—
Drei-Sterne-Fach	nein	—	—	—	—
Vier-Sterne-Fach	ja	64	-18	3	M
Zwei-Sterne-Abteil	nein	—	—	—	—
Fach mit variabler Temperatur	—	—	—	—	—
Für Vier-Sterne-Fächer					
Schnellgefrierfunktion			—		
Lichtquellenparameter:					
Art der Lichtquelle			LED		
Energieeffizienzklasse			—		
Mindestlaufzeit der vom Hersteller angebotenen Garantie: 24 Monate					
Weitere Angaben:					
Weblink zur Website des Herstellers, auf der die Informationen gemäß Nummer 4(a) des Anhangs der Verordnung (EU) 2019/2019 zu finden sind: www.poco.de					

HILFE

Symptom	Ursache	Lösung
G e r ä t funktioniert nicht	Kein Essen	Stellen Sie sicher, dass das Gerät angeschlossen ist und die Steckdose funktioniert gut (zum Beispiel durch Anschließen eines anderen Geräts)
	Eine Sicherung ist durchgebrannt	Ersetzen Sie die Sicherung
Das Gerät macht viel Lärm	Das Gerät ist nicht parallel zum Boden, das Gerät berührt die Wand oder das Innenzubehör des Kühlschranks ist falsch platziert	Stabilisieren Sie den B o d e n d e s Kühlschranks, indem Sie die Position der Füße anpassen, das Gerät von der Wand wegbewegen und das Innenzubehör des Kühlschranks korrekt platzieren.

Symptom	Ursache	Lösung
Das Gerät erreicht nicht die gewünschte Temperatur	Die Tür wird zu oft geöffnet oder wurde lange offen gelassen	Schließen Sie die Tür und öffnen Sie sie nicht zu häufig
	Der Kühlschrank ist zu nahe an der Wand	Bewegen Sie das Gerät von der Wand weg, um die Belüftung zu fördern
	Der Kühlschrank ist zu voll	Entfernen Sie Lebensmittel aus dem Gerät
	Die Temperatur ist falsch eingestellt	Drehen Sie den Temperaturregler auf "3" oder mehr
Das Gerät gibt schlechte Gerüche ab	Lebensmittel sind im Kühlschrank abgelaufen	Werfen Sie abgelaufenes Essen weg und packen Sie den Rest ein
	Das Innere des Geräts muss gereinigt werden	Nettoyer l'intérieur de l'appareil

Wenn Ihr Gerät andere als die oben beschriebenen Symptome aufweist, wenden Sie sich bitte an den Kundendienst des Händlers.

Die folgenden Symptome sind keine Fehler:

- Das Geräusch des durch die Rohre fließenden Kühlmittels ist zu hören, dies ist normal.
- Feuchtigkeit auf der Außenfläche des Geräts während der Regenzeit ist aufgrund des Geräts kein Problem. Wischen Sie einfach ein weiches, trockenes Tuch über die Oberflächen.
- Der Kompressor und der Kondensator können sich in Zeiten hoher Hitze stärker erwärmen.
- Der Türrahmen ist etwas warm, dies bedeutet, dass der Kondensator Feuchtigkeit aus der Luft entfernt.

USER'S MANUAL-EN



POCO *line*

EXKLUSIV UND PREISWERT

RETRO REFRIGERATOR

5 9 4 7 1 8 5 / 0 2

TABLE OF CONTENTS

Important safety instructions	-32-
Structure illustration	-38-
Transport and handing	-39-
Installation	-39-
First use	-40-
Test	-41-
Temperature control	-41-
Storage of food	-42-
Defrosting	-47-
Helpful hints and tips	-48-
Cleaning and care	-50-
Technical specifications	-52-
Troubleshooting	-55-



This product is for household use only!

Please read these instructions carefully before the first use of this product and save this manual for your future reference.

IMPORTANT SAFETY INSTRUCTIONS

This warning is only for EUROPEAN market only!

When using an electrical appliance, basic precautions should always be followed, including the following:

1. This appliance can be used by children aged from 8 years and above and persons with reduced physical, sensory or mental capabilities or lack of experience and knowledge if they have been given supervision or instruction concerning use of the appliance in a safe way and understand the hazards involved. Children shall not play with the appliance. Cleaning and user maintenance shall not be made by children without supervision.
2. Children aged from 3 to 8 years are allowed to load and unload refrigerating appliances.
3. If the supply cord is damaged, it must be replaced by the manufacturer, its service agent or similarly qualified persons in order to avoid a hazard.
4. **WARNING:** Keep ventilation openings, in the appliance enclosure or in the built-in structure, clear of obstruction.
5. **WARNING:** Do not use mechanical devices or other means to accelerate the defrosting process, other than those recommended by the manufacturer.

6. **WARNING:** Do not damage the refrigerant circuit.

7. **WARNING:** Do not use electrical appliances inside the food storage compartments of the appliance, unless they are of the type recommended by the manufacturer.

8. Do not store explosive substances such as aerosol cans with a flammable propellant in this appliance.

9. This appliance is intended to be used in household and similar applications such as

- staff kitchen areas in shops, offices and other working environments;
- farm houses and by clients in hotels, motels and other residential type environments;
- bed and breakfast type environments;
- catering and similar non-retail applications.

10. Placed the appliance against a wall with a free distance not exceeding 75 mm and more than 50mm

11. **WARNING:** When positioning the appliance, ensure the supply cord is not trapped or damaged.

12. **WARNING:** Do not locate multiple portable socket-outlets or portable power supplies at the rear of the appliance.

13. To avoid contamination of food, please respect the following instructions:

- Opening the door for long periods can cause a significant increase of the temperature in the compartments of the appliance.
- Clean regularly surfaces that can come in contact with food and accessible drainage systems.
- Clean water tanks if they have not been used for 48h; flush the water system connected to a water supply if water has not been drawn for 5 days.
- Store raw meat and fish in suitable containers in

the refrigerator, so that it is not in contact with or drip onto other food.

- Two-star frozen-food compartments are suitable for storing pre-frozen food, storing or making ice cream and making ice cubes.

- One-, two- and three-star compartments are not suitable for the freezing of fresh food.

- If the refrigerating appliance is left empty for long periods, switch off, defrost, clean, dry, and leave the door open to prevent mould developing within the appliance.

14. Unplug the appliance from outlet when not in use, before putting on or taking off parts, before cleaning.

15. Make sure to place the plug all the way into socket when connecting your appliance.

16. Insert the plug into a single grounded socket.

17. Never use the appliance in place where combustible and inflammable materials are kept.

18. For safety reason, be sure to repair or replace parts at an authorized service dealers.

19. The motor is permanently lubricated and will require no oil.

20. The appliance must be positioned so that the plug is accessible.

21. Please according to local regulations regarding disposal of the appliance for its flammable blowing gas. Before you scrap the appliance, please take off the doors to prevent children trapped.

22. Ensure the refrigerator is unplugged before cleaning or if the product is not in use.

23. To clean the appliance use only mild detergents or glass cleaning products. Never use harsh detergents or solvents.

24. It is not recommended to use this refrigerator with an extension cord or power board. Please ensure that the appliance is plugged directly into the electrical outlet.

25. Do not place hot food or drink into the refrigerator before it cools down to room temperature.

26. Close the door immediately after putting in any items so the inside temperature will not rise dramatically.

27. Keep appliance away from any heat source or direct sunlight.

28. To fix stably, the appliance must be placed on a flat and solid surface. It should not be laid on any soft material.

29. Do not place any other appliance on top of the refrigerator, and do not wet it.

30. To avoid injury or death from electrical shock do not operate the appliance with wet hands, while standing on a wet surface or while standing in water.

31. Do not use outdoors or in wet conditions.

32. Never pull the cord to disconnect it from the outlet. Grasp the plug and pull it from the outlet.

33. Keep the cord away from heated surfaces.

34. Check that the voltage of the power supply in your home is the same as the voltage shown on the rating label of this product.

35. Connect your refrigerator to an independent electrical socket and use a safe ground wire.

36. When the frost in freezer is removed, or when there is no electricity or when refrigerator ceases to be used, it should be cleaned in order to prevent it from smelling.

37. Defrost the freezer at least once a month

because too much frost may affect refrigeration.

38. Turn on electricity only 5 minutes later after electricity goes off. Otherwise, the compressor may be damaged.

39. Children should be supervised to ensure that they do not play with the appliance.

40. The appliance is not intended to be operated by means of an external timer or a separate remote-control system.

41. This appliance has been incorporated with a grounded plug. Please ensure the wall outlet in your house is well earthed.

42. It is recommended to check regularly the supply cord for any sign of possible deterioration, and the appliance should not be used if the cable is damaged.

43. Regarding the information for replacing of the lamps of the appliance, thanks to refer to the paragraph "CLEANING AND CARE" of the manual.

44. Regarding the information pertaining to the installation, handing, maintenance, servicing and disposal of the appliance, thanks to refer to the paragraph "TRANSPORT AND HANDING" "INSTALLATION" "CLEANING AND CARE" "TROUBLESHOOTING" of the manual.

45. Disposal of the appliance: To prevent possible harm to the environment or human health from uncontrolled waste disposal, recycle it responsibly to promote the sustainable reuse of material resources. And the disposal should only be done through public collection points. Old refrigerators can contain CFC that destroy the ozone; contact the waste treatment center nearest your home for more details on the correct procedures for disposal.



46. **WARNING!** Risk of fire – flammable material. Please keep the product far away from fire source during using, service and disposal. There are flammable materials at the back of the appliance.

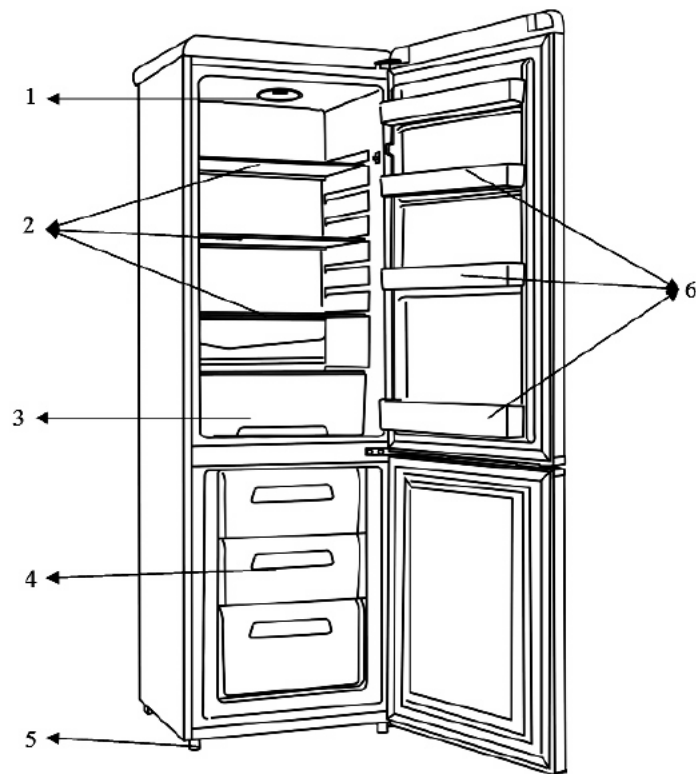
CORRECT DISPOSAL OF THIS PRODUCT



This marking indicates that this product should not be disposed with other household wastes throughout the EU. To prevent possible harm to the environment or human health from uncontrolled waste disposal, recycle it responsibly to promote the sustainable reuse of material resources. To return your used device, please use the return and collection systems or contact the retailer where the product was purchased. They can take this product for environmental safe recycling.

We decline liability for any damage or accident derived from any use of this product which is not in conformity with the instructions contained in this booklet.

STRUCTURE ILLUSTRATION



1) Thermostat
2) Glass shelf
3) Crisper

4) Freezer drawer
5) Adjustable feet
6) Door balcony

Note: The glass shelves and the crisper can be removed and inserted for cleaning and storing of food according to the appliance.

TRANSPORT AND HANDING

When transportation, hold the base and lift the refrigerator carefully with an angle inferior at 45 degree. Never hold the door handle as support. Never place it upside down nor horizontally. Push refrigerator on its basis and place it thanks to its roller feet.

INSTALLATION

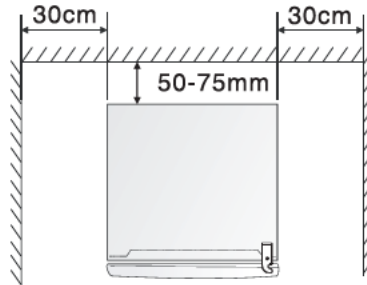
To fix stably, the appliance must be placed on a flat and solid surface. It should not be laid on any soft material.

Choose a location where there is no heat source. Keep the refrigerator away from direct sunlight or other appliance producing heat.

Choose a dry and well-ventilated place where there is no corrosive air.

In order to improve efficiency of the cooling system and save energy, it is necessary to maintain good ventilation around the appliance for the dissipation of heat. For this reason, sufficient clear space should be available around the refrigerator.

Place the appliance against a wall with a free distance that not exceeding 75 mm but more than 50mm.



FIRST USE

Before the use of the refrigerator, remove all the packages, including bottom cushion and foam pads and rubber belts in the refrigerator.

Adjust the feet and clear the outside and inside of the refrigerator with warm cloth.

Do not start the refrigerator immediately after vertical placement. Only start it after 2-6 hours standing to ensure its proper operation.

To prevent damage to the power cord and any consequence incidents, the power cord should be not covered by the refrigerator or other objects. Before switching on the refrigerator, please check the voltage range of refrigerator carefully if the same as that of the power supply.

When the refrigerator is first installed, allow it stabilize at normal operating temperatures for 2-3 hours prior to filling it with fresh or frozen foods.

If operation is interrupted, wait for 5 minutes before restarting.

TEST

Clean the parts of the refrigerator with lukewarm water on a soft cloth or with a neutral detergent and with clear water, then wipe them dry.

Notes: Electric parts of the refrigerator can only be wiped by dry cloth.

Turn the thermostat knob on the "3" position and turn on electricity. The compressor and the light inside the refrigerator begin to work.

Close the door and wait 30 minutes. If the temperature in the freezer compartment decreased obviously, it shows that the refrigerator system works well. When the refrigerator operates for a period of time, the temperature controller will automatically set the temperature on conditions that the door is not too often opened.

If the above steps are successful, the trial operations are finished. The refrigerator works normally.

TEMPERATURE CONTROL

The temperature in the refrigerator compartment and in the freezer compartment is controlled by the temperature controller installed on the right side of the refrigerator compartment.

Turn the thermostat knob to regulate the temperature inside the refrigerator.

The marks on the knob are not the exact number of the degrees of temperature but the temperature grades to "0" from "7". The first grade corresponds to a forced STOP of the refrigeration and the 7th grade corresponds to the lowest temperature the refrigerator can produce. Turn the

knob from "1" position to "7" position, the temperature decreases continuously.

Set the thermostat knob to "2-4" position for a normal use.

STORAGE OF FOOD

Your appliance has the accessories as the "Structure illustration" showed in general, with this part instruction you can have the right way to storage your food. The glass shelves and crisper can be removed to store food if needed.

Note: Food is not allowed to touch directly all surfaces inside the appliance. It has to be wrapped separately in aluminum sheet or in cellophane sheet or in airtight plastic boxes.

Storing food in the refrigerator compartment

The fridge freezer compartment helps to extend the storage times of fresh perishable foods.

Fresh food care for best results:

- Store foods that are very fresh and of good quality.
- Ensure that food is well wrapped or covered before it is stored. This will prevent food from dehydrating, deteriorating in colour or losing taste and will help maintain freshness. It will also prevent odour transfer. Vegetables and fruit need not be wrapped if they are stored in the vegetable container of the fridge compartment.
- Make sure that strong smelling foods are wrapped or covered and stored away from foods such as butter, milk and cream which can be tainted by strong odours.
- Cool hot foods down before placing them in the fridge compartment.

Dairy foods and eggs

- Most pre-packed dairy foods have a recommended 'use by /best before/best by/ date stamped on them. Store them in the fridge compartment and use within the recommended time.
- Butter can become tainted by strong smelling foods so it is best stored in a sealed container.
- Eggs should be stored in the fridge compartment.

Red meat

- Place fresh red meat on a plate and loosely cover with waxed paper, plastic wrap or foil.
- Store cooked and raw meat on separate plates. This will prevent any juice lost from the raw meat from contaminating the cooked product.

Poultry

- Fresh whole birds should be rinsed inside and out with cold running water, dried and placed on a plate. Cover loosely with plastic wrap or foil.
- Poultry pieces should also be stored this way. Whole poultry should never be stuffed until just before cooking, otherwise food poisoning may result.

Fish and seafood

- Whole fish and fillets should be used on the day of purchase. Until required, refrigerate on a plate loosely covered with plastic wrap, waxed paper or foil.
- If storing overnight or longer, take particular care to select very fresh fish. Whole fish should be rinsed in cold water to remove loose scales and dirt and then patted dry with paper towels. Place whole fish or fillets in a sealed plastic bag.
- Keep shellfish chilled at all times. Use within 1-2 days.

Precooked foods and leftovers

- These should be stored in suitable covered containers so that the food will not dry out.
- Keep for only 1-2 days.
- Reheat leftovers only once and until steaming hot.

Vegetable container

- The vegetable container is the optimum storage location for fresh fruit and vegetables.
- Take care not to store the following at temperatures of less than 7°C for long periods: Citrus fruit, melons, aborigines, pineapple, papaya, cures, passion fruit, cucumber, peppers, tomatoes.
- Undesirable changes will occur at low temperatures such as softening of the flesh, browning and/or accelerated decaying.
- Do not refrigerate avocados (until they are ripe), bananas and mangoes.

Freezing and storing food in the freezer compartment

- To store deep-frozen food.
- To make ice cubes.
- To freeze food.

Note: Ensure that the freezer compartment door has been closed properly.

Purchasing frozen food

- Packaging must not be damaged.
- Use by the 'use by /best before/best by/' date.
- If possible, transport deep-frozen food in an insulated bag and place quickly in the freezer compartment.

Storing frozen food

Store at -18°C or colder. Avoid opening the freezer compartment door unnecessarily.

Freezing fresh food

Freeze fresh and undamaged food only.

To retain the best possible nutritional value, flavour and colour, vegetables should be blanched before freezing.

Aubergines, peppers, zucchini and asparagus do not require blanching.

Note: Keep food to be frozen away from food which is already frozen.

- The following foods are suitable for freezing:

Cakes and pastries, fish and seafood, meat, game, poultry, vegetables, fruit, herbs, eggs without shells, dairy products such as cheese and butter, ready meals and leftovers such as soups, stews, cooked meat and fish, potato dishes, soufflés and desserts.

- The following foods are not suitable for freezing:

Types of vegetables, which are usually consumed raw, such as lettuce or radishes, eggs in shells, grapes, whole apples, pears and peaches, hard-boiled eggs, yoghurt, soured milk, sour cream, and mayonnaise.

Packing frozen food

To prevent food from losing its flavor or drying out, place food in airtight packaging.

1. Place food in packaging.
2. Remove air.
3. Seal the wrapping.
4. Label packaging with contents and dates of freezing.

Suitable packaging:

Plastic film, tubular film made of polyethylene, aluminum foil. These products are available from specialist outlets.

Recommended storage times of frozen food in the freezer compartment

These times vary depending on the type of food. The food that you freeze can be preserved from 1 to 12 months (minimum at -18°C).

Food	Storage time
Bacon, casseroles, milk	1 month
Bread, ice cream, sausages, pies, prepared shellfish, oily fish	2 months
Non-oily fish, shellfish, pizza, scones and muffins	3 months
Ham, cakes, biscuits, beef and lamb chops, poultry pieces	4 months
Butter, vegetables (blanched), eggs whole and yolks, cooked crayfish, minced meat (raw), pork (raw)	6 months
Fruit (dry or in syrup), egg whites, beef (raw), whole chicken, lamb (raw), fruit cakes	12 months

Never forget:

- When you freeze fresh foods with a 'use by /best before/best by/' date, you must freeze them before this date expires.
- Check that the food was not already frozen. Indeed, frozen food that has thawed completely must not be re-frozen.
- Once defrosted, food should be consumed quickly.

DEFROSTING

Refrigerator compartment defrosts fully automatically

While the refrigerating unit is running, beads of condensation or hoarfrost form at the back of the refrigerator compartment. This is normal. It is not necessary to wipe off the condensation or frost. The rear panel defrosts automatically. The condensation runs into the condensation channel and is conveyed to the refrigerating unit where it evaporates.

Note: Keep the condensation channel and drainage hole clean, so that the condensation can run out.

Defrosting the freezer compartment

The freezer compartment does not defrost automatically, otherwise the frozen food would start thawing.

A layer of frost in the freezer compartment impairs refrigeration of the frozen food and increases power consumption. Remove the layer of hoarfrost regularly.

WARNING: Do not scrape off hoarfrost or ice with a knife or pointed object. Doing this may damage the refrigerant tubes.

1. Remove the frozen food and place temporarily in a cool location.
2. Set the temperature control knob to the 0 position and disconnect the mains plug from the mains socket.
3. To accelerate the defrosting process, place a pan of hot water on a stand in the freezer compartment.
4. Wipe up condensation with a cloth or sponge.
5. Wipe dry the freezer compartment.
6. Plug in the appliance and adjust the temperature control knob as desired.
7. Put the frozen food back in the freezer compartment.

HELPFUL HINTS AND TIPS

We recommend that you follow the tips below to save energy.

- Try to avoid keeping the door open for long periods in order to conserve energy.
- Ensure the appliance is away from any sources of heat(Direct sunlight, electric oven or cooker etc)
- Don't set the temperature colder than necessary.
- Don't store warm food or evaporating liquid in the appliance.
- Place the appliance in a well ventilated, humidity free room. Please refer to Installing your new appliance chapter.
- If the diagram shows the correct combination for the drawers, crisper and shelves, do not adjust the combination as this is designed to be the most energy efficient configuration.

Hints for fresh food refrigeration

- Do not place hot food directly into the refrigerator or freezer, the internal temperature will increase resulting in the compressor having to work harder and will consume more energy.
- Do cover or wrap the food, particularly if it has a strong flavor.
- Place food properly so that air can circulate freely around it.

Hints for refrigerator

- Meat (All Types) Wrap in polythene food: wrap and place on the glass shelf above the vegetable drawer. Always follow food storage times and use by dates suggested by manufacturers.

- Cooked food, cold dishes, etc.: They should be covered and may be placed on any shelf.
- Fruit and vegetables: They should be stored in the special drawer provided.
- Butter and cheese: Should be wrapped in airtight foil or plastic film wrap.
- Milk bottles: Should have a lid and be stored in the door racks.

Hints for freezing

- When first starting-up or after a period out of use, let the appliance run at least 2 hours on the higher settings before putting food in the compartment.
- Prepare food in small portions to enable it to be rapidly and completely frozen and to make it possible to subsequently thaw only the quantity required.
- Wrap up the food in aluminum foil or polyethylene food wraps which are airtight.
- Do not allow fresh, unfrozen food to touch the food which is already frozen to avoid temperature rise of the latter.
- Iced products, if consumed immediately after removal from the freezer compartment, will probably cause frost burns to the skin.
- It is recommended to label and date each frozen package in order to keep track of the storage time.

Hints for the storage of frozen food

- Ensure that frozen food has been stored correctly by the food retailer
- Once defrosted, food will deteriorate rapidly and should not be re-frozen. Do not exceed the storage period indicated by the food manufacturer.

Switching off your appliance

If the appliance needs to be switched off for an extended period, the following steps should be taken prevent mould on the appliance.

1. Remove all food;
2. Remove the power plug from the mains socket;
3. Clean and dry the interior thoroughly;
4. Ensure that all the doors are wedged open slightly to allow air to circulate.

CLEANING AND CARE

For hygienic reasons the appliance (including exterior and interior accessories) should be cleaned regularly at least every two months.

WARNING: The appliance must not be connected to the mains during cleaning. Danger of electrical shock! Before cleaning switch the appliance off and remove the plug from the mains socket.

Exterior cleaning

- To maintain good appearance of your appliance, you should clean it regularly.
- Wipe the digital panel and display panel with a clean, soft cloth.
- Spray water onto the cleaning cloth instead of spraying directly on the surface of the appliance. This helps ensure an even distribution of moisture to the surface.
- Clean the doors, handles and cabinet surfaces with a mild detergent and then wiped dry with a soft cloth.

Caution!

- Don't use sharp objects as they are likely to scratch the surface.
- Don't use Thinner, Car detergent, Clorox, ethereal oil, abrasive cleansers or organic solvent such as Benzene for cleaning. They may damage the surface of the appliance and may cause fire.

Interior cleaning

You should clean the appliance interior regularly. It will be easier to clean when food stocks are low. Wipe the inside of the fridge freezer with a weak solution of bicarbonate of soda, and then rinse with warm water using a wrung-out sponge or cloth. Wipe completely dry before replacing the shelves and baskets. Thoroughly dry all surfaces and removable parts.

Caution!

- Don't use sharp objects to remove frost from the freezer. Only after the interior completely dry should the appliance be switched back on and plugged back into the mains socket.

Door seals cleaning

Take care to keep door seals clean. Sticky food and drinks can cause seals to stick to the cabinet and tear when you open the door. Wash seal with a mild detergent and warm water. Rinse and dry it thoroughly after cleaning.

Caution!

- Only after the door seals are completely dry should the appliance be powered on.

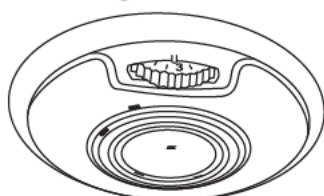
Replacing the light bulb

If the internal light does not work anymore, disconnect then reconnect at once the device.

If the light does not still work, verify if the light bulb is correctly screwed. If in spite of these tests, there is no light, it is necessary to change the light bulb. Use a 220-240V~, MAX 10W light bulb.

1. Disconnect the appliance;
2. Open the light cover ;
3. Undo the defective light bulb anticlockwise.
4. Screw the new light bulb clockwise.

Please contact the after sales service if LED not working



TECHNICAL SPECIFICATIONS

Reference:	5947185/02
Rated voltage:	220–240V~
Ampere:	1.0A
Rated frequency:	50Hz
Climate class:	N/ST
Refrigerant:	R600a (64g)
Protection against electrical shock:	I
Insulation foam:	CYCLOPENTANE

Climate class:

- Extended Temperate (SN): 'this refrigerating appliance is intended to be used at ambient temperatures ranging from 10°C to 32°C ;
- Temperate(N): 'this refrigerating appliance is intended to be used at ambient temperatures ranging from 16°C to 32°C ;
- Subtropical(ST): 'this refrigerating appliance is intended to be used at ambient temperatures ranging from 16°C to 38°C ;
- Tropical(T): 'this refrigerating appliance is intended to be used at ambient temperatures ranging from 16°C to 43°C ;

Note: More data information, please scan the QR code on the energy label.

Product Information Sheet

COMMISSION DELEGATED REGULATION (EU) 2019/2016

Supplier's name or trademark: POCO

Supplier's address: Industriestraße 39 - 59192 Bergkamen - Germany

Model identifier: 5947185/02

Type of refrigerating appliance:

Low-noise appliance:	No	Design type:	freestanding
Wine storage appliance:	No	Other refrigerating appliance:	Yes

General product parameters:

Parameter	Value	Parameter	Value
Overall dimensions (millimetre)	Height	1843	Total volume (dm ³ or l)
	Width	545	
	Depth	550	
EEL	99	Energy efficiency class	E
Airborne acoustical noise emissions (dB(A) re 1 pW)	41	Airborne acoustical noise emission class	C
Annual energy consumption (kWh/a)	201	Climate class:	temperate, subtropical
Minimum ambient temperature (°C), for which the refrigerating appliance is suitable	16	Maximum ambient temperature (°C), for which the refrigerating appliance is suitable	38
Winter setting	No		

Compartment Parameters:

Compartment type	Compartment parameters and values				
	Compartment volume (dm ³ or l)	Recommended temperature setting for optimised food storage (°C) These settings shall not contradict the storage conditions set out in Annex IV, Table 3	Freezing capacity (kg/24h)	Defrosting type (auto-defrost=A, manual defrost=M)	
Pantry	No	-	-	-	-
Wine storage	No	-	-	-	-
Cellar	No	-	-	-	-
Fresh food	Yes	186	4	-	M
Chill	No	-	-	-	-
0-star or ice-making	No	-	-	-	-

1-star	No	-	-	-	-
2-star	No	-	-	-	-
3-star	No	-	-	-	-
4-star	Yes	64	-18	3	M
2-star section	No	-	-	-	-
Variable temperature compartment	-	-	-	-	-
For 4-star compartments					
Fast freeze facility			No		
Light source parameters:					
Type of light source			Lighting technology used: LED; Non-directional or directional: DLS; Mains or non-mains: MLS; Connected light source (CLS): No; Colour-tuneable light source: No; Envelope: -; High luminance light source: No; Anti-glare shield: No; Dimmable: -		
Energy efficiency class			-		
Minimum duration of the guarantee offered by the manufacturer: 24 months					
Additional information:					
Weblink to the manufacturer's website, where the information in point4(a) Annex of Commission Regulation (EU) 2019/2019 is found: www.poco.de					

TROUBLESHOOTING

If your device shows the other symptoms that those described below, please call the service after sale of the shop a retailer.

Symptom	Cause	Solution
The appliance does not work	There is no power supply	Check the plug connecting it others appliance, or verify that the appliance is connected to the plug
	The fuse doesn't work	Replace the fuse
The appliance makes a lot of noise	The appliance is too close to the wall, or is not stable, or the accessories inside the refrigerator are placed in wrong position	Stabilize the base of the refrigerator by adjusting the position of feet, take away the device of the wall, place correctly the accessories inside the refrigerator
The appliance doesn't cool enough	The door is too often opened or was left opened for a long time	Close the door and do not open it too much frequently
	The refrigerator is too close to the wall	Take away the device of the wall to favor the ventilation
	The refrigerator is too full	Remove food of the device

Symptom	Cause	Solution
The appliance doesn't cool enough	The temperature is badly adjusted	Turn the knob of regulation of temperature on "3" or more
There are smells in the appliance	Food made obsolete inside the refrigerator	Throw away obsolete food and wrap the other
	The inside of the device at need to be cleaned	Clean the inside of the refrigerator

The following symptoms are not breakdowns:

- The noise of the cooling liquid which circulates in pipes can be heard, it is normal.
- The humidity on the surface outside of the device during the wet seasons is not a problem of the device; you just need to wipe it with a dry soft cloth.
- The compressor and the condenser can warm more during the periods of strong heat.
- The frame of the door is a bit hot; it means that the condenser works to evacuate the humidity of air.

Als Nutzer von unseren Produkten sind für Sie folgende Informationen wichtig:

Getrennte Erfassung von Altgeräten:

Elektro- und Elektronikgeräte, die zu Abfall geworden sind, werden als Altgeräte bezeichnet. Besitzer von Altgeräten müssen diese einer vom unsortierten Siedlungsabfall getrennten Erfassung zuführen. Altgeräte gehören nicht in den Hausmüll, sondern in spezielle Sammel- und Rückgabesysteme.

Batterien und Akkus sowie Lampen

Besitzer von Altgeräten müssen Altbatterien und Altakkumulatoren, die nicht vom Altgerät umschlossen sind, vor der Abgabe an einer Erfassungsstelle vom Altgerät zu trennen. Dies gilt auch für Lampen, die zerstörungsfrei aus dem Altgerät entnommen werden können. Wenn die Altgeräte einer Vorbereitung zur Wiederverwendung unter Beteiligung eines öffentlich-rechtlichen Entsorgungsträgers zugeführt werden sollen, müssen Batterien und Akkus sowie Lampen nicht entnommen werden.

Möglichkeiten der Rückgabe von Altgeräten

Besitzer von Altgeräten aus privaten Haushalten können diese bei den Sammelstellen der öffentlich-rechtlichen Entsorgungsträger oder bei den von Herstellern oder Vertreibern eingerichteten Rücknahmestellen unentgeltlich abgeben.

Rücknahmepflichtig sind Geschäfte mit einer Verkaufsfläche von mindestens 400 m² für Elektro- und Elektronikgeräte sowie diejenigen Lebensmittelgeschäfte mit einer Gesamtverkaufsfläche von mindestens 800 m², die mehrmals pro Jahr oder dauerhaft Elektro- und Elektronikgeräte anbieten und auf dem Markt bereitstellen.

Dies gilt auch bei Online- oder Katalog-Vertrieb, wenn die Lager- und Versandflächen für Elektro- und Elektronikgeräte mindestens 400 m² betragen oder die gesamten Lager- und Versandflächen mindestens 800 m² betragen. Vertreter haben die Rücknahme grundsätzlich durch geeignete Rückgabemöglichkeiten in zumutbarer Entfernung zum jeweiligen Endnutzer zu gewährleisten.

Die Möglichkeit der unentgeltlichen Rückgabe eines Altgerätes besteht bei rücknahmepflichtigen Vertreibern unter anderem dann, wenn ein neues gleichartiges Gerät, das im Wesentlichen die gleichen Funktionen erfüllt, an einen Endnutzer abgegeben wird.

Wenn ein neues Gerät an einen privaten Haushalt ausgeliefert wird, kann das gleichartige Altgerät auch dort zur unentgeltlichen Abholung übergeben werden. Dies gilt bei Online- oder Katalog-Vertrieb für Geräte der Kategorien 1, 2 oder 4 gemäß § 2 Abs. 1 ElektroG, nämlich „Wärmeüberträger“, „Bildschirmgeräte“ oder „Großgeräte“ (letztere mit mindestens einer äußeren Abmessung über 50 Zentimeter). Zu einer entsprechenden Rückgabe-Absicht werden Endnutzer beim Abschluss eines Kaufvertrages befragt.

Außerdem besteht die Möglichkeit der unentgeltlichen Rückgabe bei Sammelstellen der Vertreter unabhängig vom Kauf eines neuen Gerätes für Kleingeräte, die in keiner äußeren Abmessung größer als 25 Zentimeter sind, und zwar beschränkt auf drei Altgeräte pro Geräteart.

Datenschutz-Hinweis

Altgeräte enthalten häufig sensible personenbezogene Daten. Dies gilt insbesondere für Geräte der Informations- und Telekommunikationstechnik wie Computer und Smartphones. Bitte beachten Sie in Ihrem eigenen Interesse, dass für die Löschung der Daten auf den zu entsorgenden Altgeräten jeder Endnutzer selbst verantwortlich ist.

Bedeutung des Symbols „durchgestrichene Mülltonne“

Das auf Elektro- und Elektronikgeräten regelmäßig abgebildete Symbol einer durchgestrichenen Mülltonne weist darauf hin, dass das jeweilige Gerät am Ende seiner Lebensdauer getrennt vom unsortierten Siedlungsabfall zu erfassen ist.

POCO Einrichtungsmärkte GmbH
Industriestraße 39 – 59192 Bergkamen - Germany