

# oceanic

+

**La simplicité au service  
de votre quotidien**

+  
+

Guide d'utilisation  
Instruction booklet

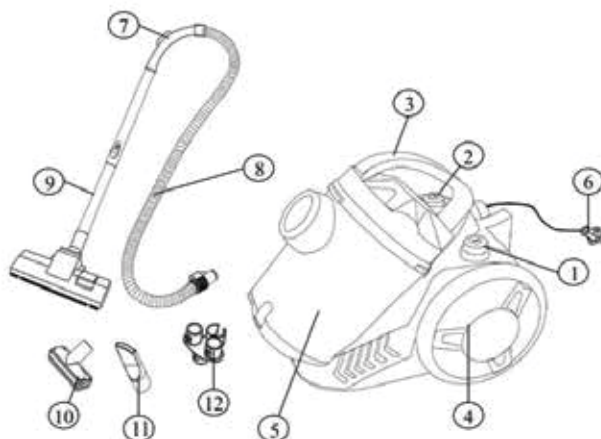


ASPIRATEUR SANS SAC

REF: OCEAVC10WBAX2/OCEAVC10RBAX2/OCEAVC10GBAX2

# Contenu

1. Interrupteur MARCHÉ/ARRÊT
2. Bouton d'enroulement du câble
3. Poignée
4. Roue
5. Compartiment à poussières
6. Fiche
7. Réglage du flux d'air
8. Tuyau
9. Tube
10. Brosse à fauteuil
11. Suceur plat
12. Rangement d'accessoires



## MISES EN GARDE IMPORTANTES

Lire attentivement le manuel d'instructions avant de vous servir de cet appareil. Conserver le présent manuel d'instructions.

- Vérifier que la tension de l'installation électrique correspond bien à celle indiquée sur l'appareil.
- Ne jamais utiliser cet appareil à proximité de projections d'eau.
- Ne jamais utiliser cet appareil avec les mains mouillées ou humides.
- Aviser les utilisateurs potentiels de ces consignes.
- Ne jamais laisser l'appareil sans surveillance lorsqu'il est en cours d'utilisation.
- L'appareil doit être utilisé conformément à sa destination.
- Aucune responsabilité ne saurait être engagée pour tout dommage, causé par une utilisation incorrecte ou une

mauvaise manipulation.

- Cet appareil peut être utilisé par des enfants à partir de 8 ans et par des personnes ayant des capacités physiques, sensorielles ou mentales réduites ou un manque d'expérience et de connaissances à condition qu'elles aient été placées sous surveillance ou qu'elles aient reçu des instructions concernant l'utilisation de l'appareil en toute sécurité et qu'elles comprennent les dangers encourus.
- Les enfants ne doivent pas utiliser l'appareil comme un jouet.
- Le nettoyage et l'entretien par l'utilisateur ne doivent pas être effectués par des enfants sans surveillance.
- Afin de protéger les enfants, ne pas laisser traîner les emballages (sac en plastique, carton, polystyrène...) et ne jamais les laisser jouer avec.

- De temps à autre, vérifier le cordon d'alimentation électrique en recherchant d'éventuels dommages.
- Si le câble d'alimentation est endommagé, il doit être remplacé par le fabricant, son service après-vente ou des personnes de qualification similaire afin d'éviter un danger.
- Ne jamais plonger l'appareil dans l'eau ou dans un autre liquide, et ce, pour quelque raison que ce soit.
- Ne jamais mettre l'appareil dans un lave-vaisselle.
- Ne jamais installer l'appareil à proximité de surfaces chaudes.
- Ne pas se servir d'un appareil dont le cordon ou la fiche est endommagé(e), ou après qu'il ait connu un dysfonctionnement ou avoir été endommagé en quoi que ce soit.
- Débrancher le câble d'alimentation du réseau électrique avant toute

opération de nettoyage, de maintenance et de montage d'accessoires.

- Installer toujours cet appareil dans un environnement sec
- Ne jamais se servir d'accessoires non recommandés par le constructeur. Ceux-ci pourraient constituer un danger pour l'utilisateur et risqueraient d'endommager l'appareil.
- Ne jamais utiliser de cordon électrique ou connecteur autre que celui fourni avec l'appareil.
- Ne jamais déplacer l'appareil en le tirant par le cordon d'alimentation électrique et Veiller à ce que le cordon d'alimentation électrique ne puisse pas être coincé de quelque façon que ce soit.
- Ne pas enrouler le cordon d'alimentation électrique autour de l'appareil et ne pas le plier.
- Veiller à ce que le cordon

d'alimentation électrique n'entre jamais en contact avec les parties chaudes de cet appareil.

- S'assurer que l'appareil ait refroidi avant de le nettoyer et de le ranger.



## AVERTISSEMENT

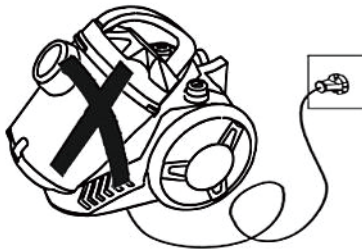
### MISES EN GARDE SPÉCIFIQUES À CET APPAREIL

- Ne jamais utiliser de produits abrasifs ou de solvants pour nettoyer l'aspirateur.
- Ne pas utiliser l'aspirateur sur des surfaces humides.
- S'assurer de ne jamais encombrer les zones de prises d'air
- En ce qui concerne les informations détaillées sur l'utilisation de l'appareil en toute sécurité et des précautions qui concerne l'entretien par l'utilisateur, référez-vous dans les sections "UTILISATION ET FONCTIONNEMENT" et "NETTOYAGE ET ENTRETIEN".

- Après l'utilisation, ne tirez pas sur le câble d'alimentation lorsque vous voulez arrêter le fonctionnement de l'appareil.



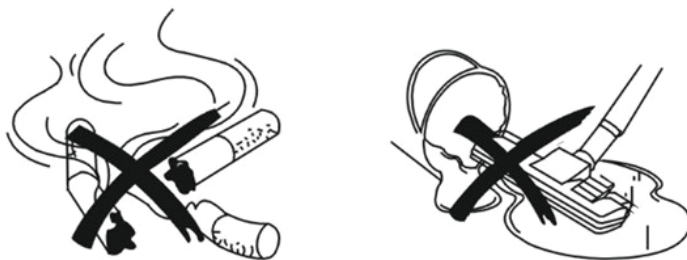
- Ne pas faire rouler l'appareil sur son câble.



- Ne jamais utiliser cet appareil pour aspirer des produits liquides.
- Ne pas utiliser cet appareil pour aspirer des bouts de cigarettes, des allumettes



allumées ou des cendres chaudes.

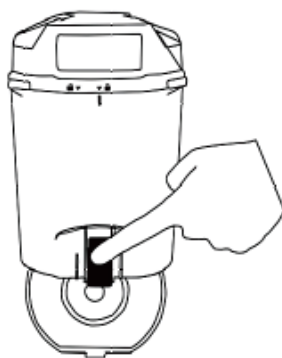
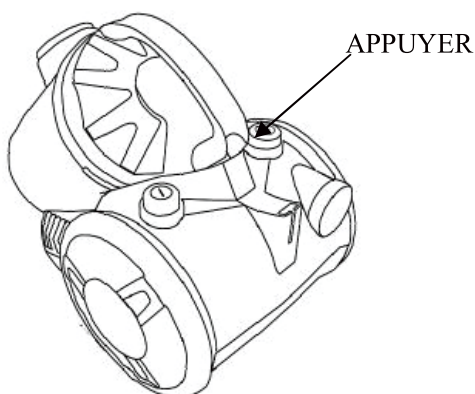


- Ne pas utiliser cet aspirateur pour aspirer des épingles, des ficelles, du ciment, du plâtre, ou tout autre matériel de construction ou de décoration. Cela pourrait endommager l'appareil.



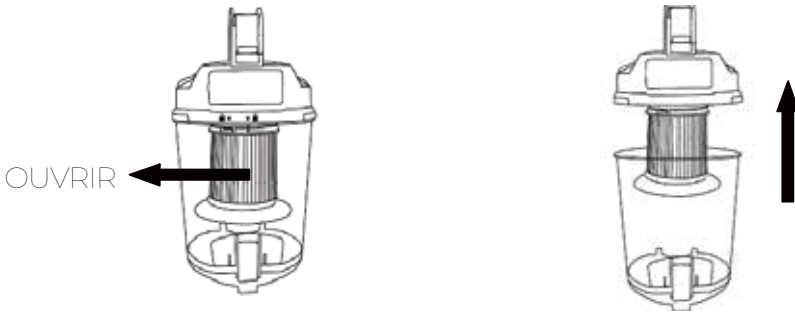
## NETTOYAGE ET ENTRETIEN

Nettoyage du compartiment à poussières  
Lorsqu'un trop plein de poussières atteint le niveau maximum du compartiment à poussières, celui-ci doit être vidé et nettoyé. Ouvrez le couvercle comme illustré sur le schéma.



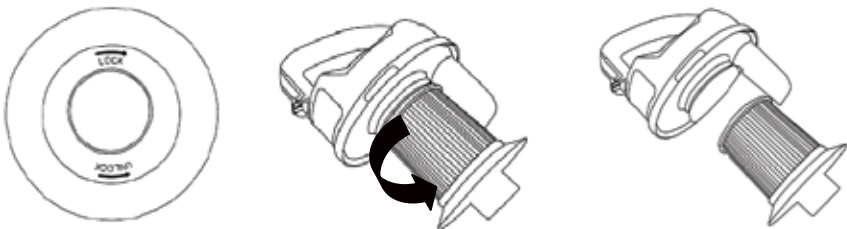
## INSTALLATION ET DÉMONTAGE DU RÉSERVOIR À POUSSIÈRE

2 logos sont présents sur le couvercle du réservoir "🔒" et "🔓" et également le logo "🔓" sur le réservoir. Lorsque le logo "🔓" est aligné avec le logo "🔒", le couvercle est fermé et lorsque le logo "🔓" est aligné avec le logo "🔓", il est ouvert, vous pouvez enlever le couvercle.



## INSTALLATION ET DÉMONTAGE DU FILTRE HEPA

Il y a 2 indications fléchées: "LOCK" (Fermer) et "UNLOCK" (Ouvrir) sur le filtre. Tournez le filtre dans le sens indiqué pour le monter ou le démonter.



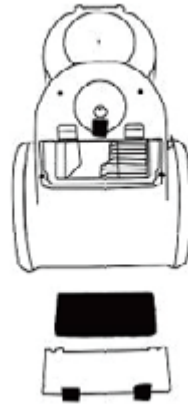
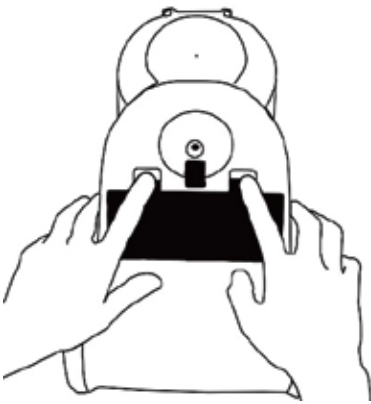
## NETTOYAGE DE FILTRE DE SORTIE D'AIR

Appuyer sur la touche de la grille arrière

Tirer vers soi pour retirer la grille

Sortir le préfiltre de son logement pour le nettoyer ou le changer (si nécessaire)

Remettre le filtre en place et refermer la grille



## ATTENTION

Toujours débrancher l'appareil de la prise avant de sortir le réservoir à poussière.

- Le filtre en tissu de l'aspirateur deviendra poussiéreux avec le temps.
- Cela est normal et n'affectera pas la performance du filtre.
- Toutefois, si le filtre en tissu devient trop poussiéreux et que cela altère la puissance d'aspiration, retirer le filtre, le rincer sous le robinet et le laisser sécher au moins 24 heures, loin d'une source de chaleur, avant de le remettre en place.
- Ce nettoyage peut être effectué tous les 6 mois ou bien lorsque l'aspiration se réduit considérablement.
- Merci de noter qu'une valve de sécurité à l'intérieur de votre aspirateur évite l'appareil d'aller trop vite. Si l'appareil s'emballe, la valve de sécurité se met en marche. Dans ce cas, la puissance est réduite et protège le moteur d'un dysfonctionnement.
- Tous les filtres doivent être contrôlés régulièrement. Vérifier qu'il n'y ait aucun signe de détérioration, en particulier après chaque nettoyage.
- Les filtres doivent être changés immédiatement s'ils sont détériorés.

- Débrancher toujours l'appareil lorsque vous vérifiez les filtres.
- La grille d'aspiration ne doit jamais être obstruée. Dans le cas contraire, le moteur pourrait surchauffer et ne plus fonctionner.

## NETTOYAGE DE L'APPAREIL

### AVERTISSEMENT

- Toujours débrancher l'appareil et le laisser refroidir avant de le nettoyer.
- Nettoyer l'extérieur de l'appareil avec une éponge ou un linge légèrement humide.
- Ne jamais plonger l'appareil dans l'eau ou tout autre liquide!
- Ne jamais utiliser produits abrasifs, de brosse métallique ou autre objet coupant.

## TRANSPORT DE L'ASPIRATEUR

Cet aspirateur est équipé d'une poignée sur le dessus de l'appareil pour transporter l'appareil.



# UTILISATION ET FONCTIONNEMENT

---

## ATTENTION

Toujours débrancher l'aspirateur avant d'assembler ou de retirer des accessoires.

### 1. Préparations

(1) Insérez l'extrémité du tuyau d'aspiration dans l'orifice d'entrée d'air jusqu'à ce qu'il se bloque en position.

(2) Après l'utilisation, appuyez sur le bouton de déverrouillage et tirez l'extrémité du tuyau hors de l'orifice.



(3) Insérez la poignée dans le tube et enclenchez la brosse pour les sols au bout du tube, comme illustré sur le schéma ci-dessous.



## ATTENTION

L'appareil est muni d'un système de démarrage progressif.

Il est donc normal que la puissance maximum soit atteinte au bout de quelques secondes

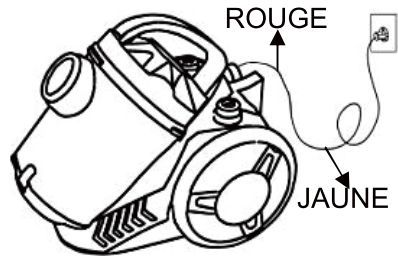
Pour enrouler le cordon, appuyer sur la touche "enrouleur", avec le pied ou d'une main et guider le cordon de l'autre de manière à ce qu'il ne cause aucun dommage en s'enroulant



## Utilisation de l'aspirateur

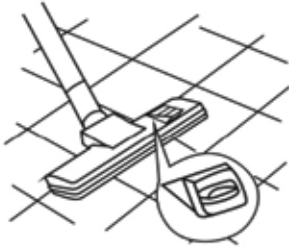
Tirez le câble d'alimentation jusqu'à la longueur désirée. Branchez le câble d'alimentation à une prise électrique murale.

Appuyez sur l'interrupteur pour mettre l'aspirateur en marche. L'appareil commencera à fonctionner. Ajustez la puissance d'aspiration avec le bouton situé sur la poignée. (Attention: N'étirez pas le câble au-delà de la marque ROUGE).

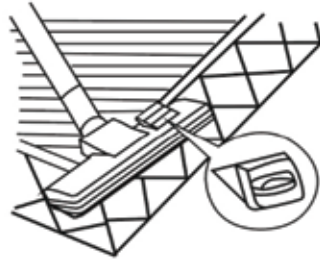


## 2. Utilisation des accessoires

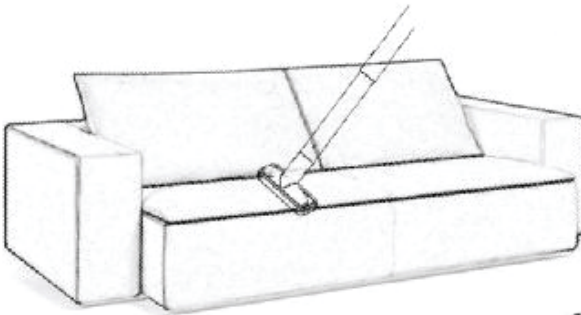
(1) Poils étendus  
pour les sols durs



(2) Poils rétractés  
pour les tapis



(3) Brosse à fauteuils et suceur plat



## 3. Après l'utilisation

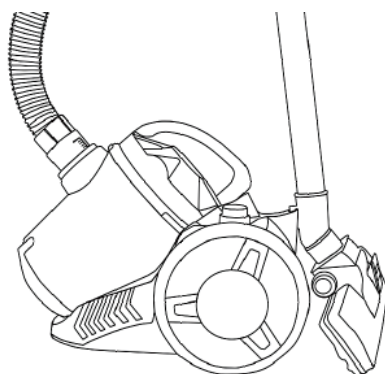
Appuyez sur l'interrupteur pour arrêter l'aspirateur. Débranchez la prise et appuyez sur le bouton d'enroulement automatique

du câble pour qu'il s'enroule soigneusement dans l'appareil.

Si le câble d'alimentation ne peut pas s'enrouler complètement, tirez un peu sur le câble et appuyez de nouveau sur le bouton d'enroulement automatique. Vous pouvez répéter cette procédure plusieurs fois jusqu'à ce que le câble soit complètement enroulé.



Après l'utilisation, vous pouvez ranger l'aspirateur comme illustré sur le schéma ci-dessous





## ATTENTION

- S'assurer que l'appareil est complètement refroidi et sec.
- Enrouler le cordon électrique dans son logement en appuyant avec le pied sur le bouton et en guidant le cordon d'une main, de manière à ce qu'il ne cause aucun dommage en s'enroulant.
- Ne pas enrouler le cordon électrique autour de l'appareil, car cela peut l'endommager.
- Garder l'appareil dans un endroit frais et sec, hors d'accès des enfants

## CARACTÉRISTIQUES TECHNIQUES

### Aspirateur à usage général

Marque	OCEANIC
Réf	OCEAVCIOWBAX2/ OCEAVCIORBAX2/ OCEAVCIOGBAX2
Modèle No.	EV-805-S07
Niveau de puissance acoustique	80dB
Puissance nominale	700W
Tension	220-240V
Fréquence	50-60Hz



- Les équipements électriques et électroniques font l'objet d'une collecte sélective.
- Ne pas se débarrasser des déchets d'équipements électriques et électroniques avec les déchets municipaux non triés, mais procéder à leur collecte sélective.

Continetal Edison  
120-126 quai de Bacalan  
CS 11584  
33000 Bordeaux

## IMPORTÉ PAR

A.M.C  
123 QUAI JULES GUESDE  
94400 VITRY SUR SEINE  
FRANCE

# oceanic

+

La simplicité au service  
de votre quotidien

+ +

Retrouvez toutes Les informations.

sur la marque et les notices sur

[www.oceanic.eu](http://www.oceanic.eu)

