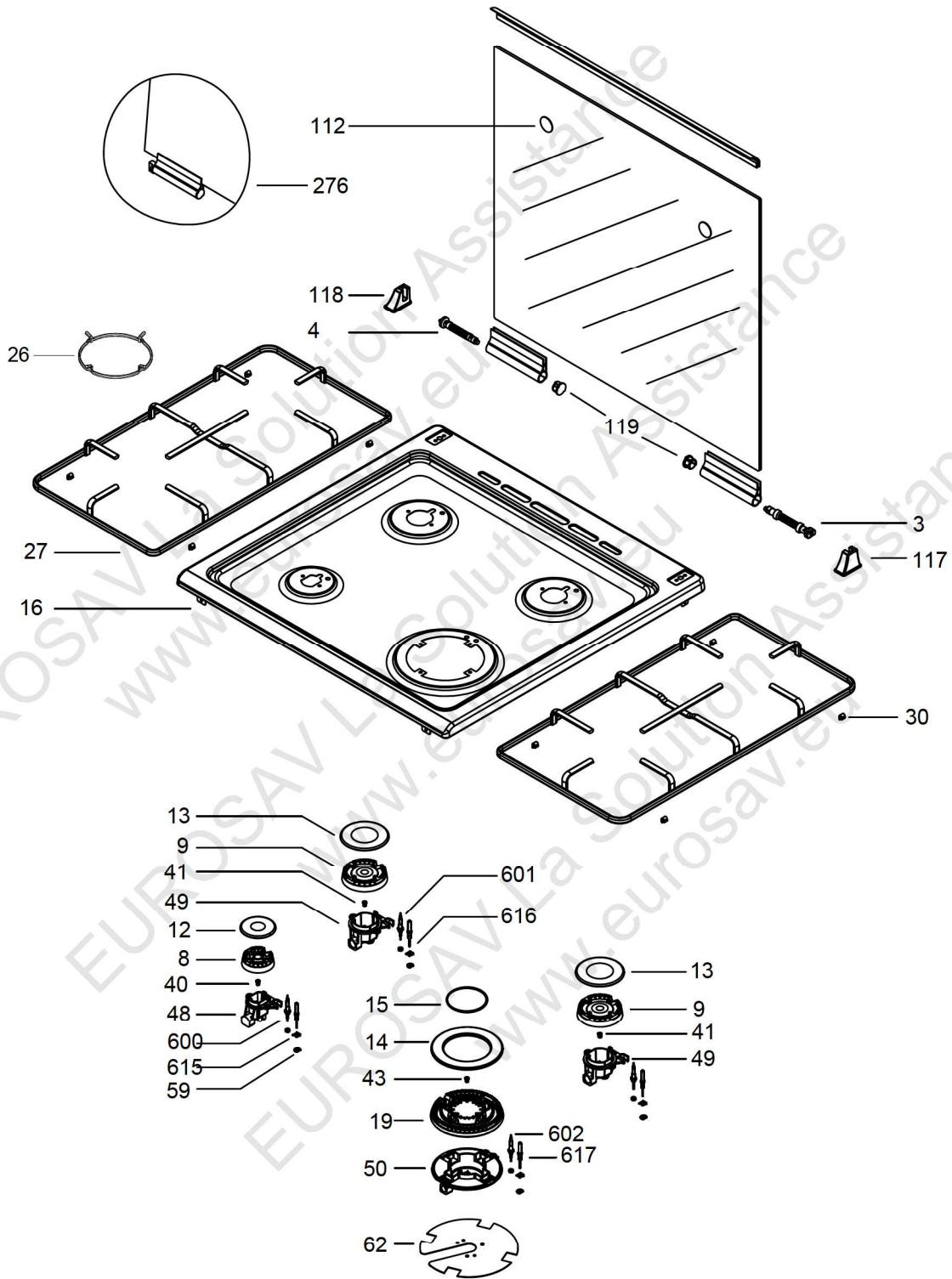
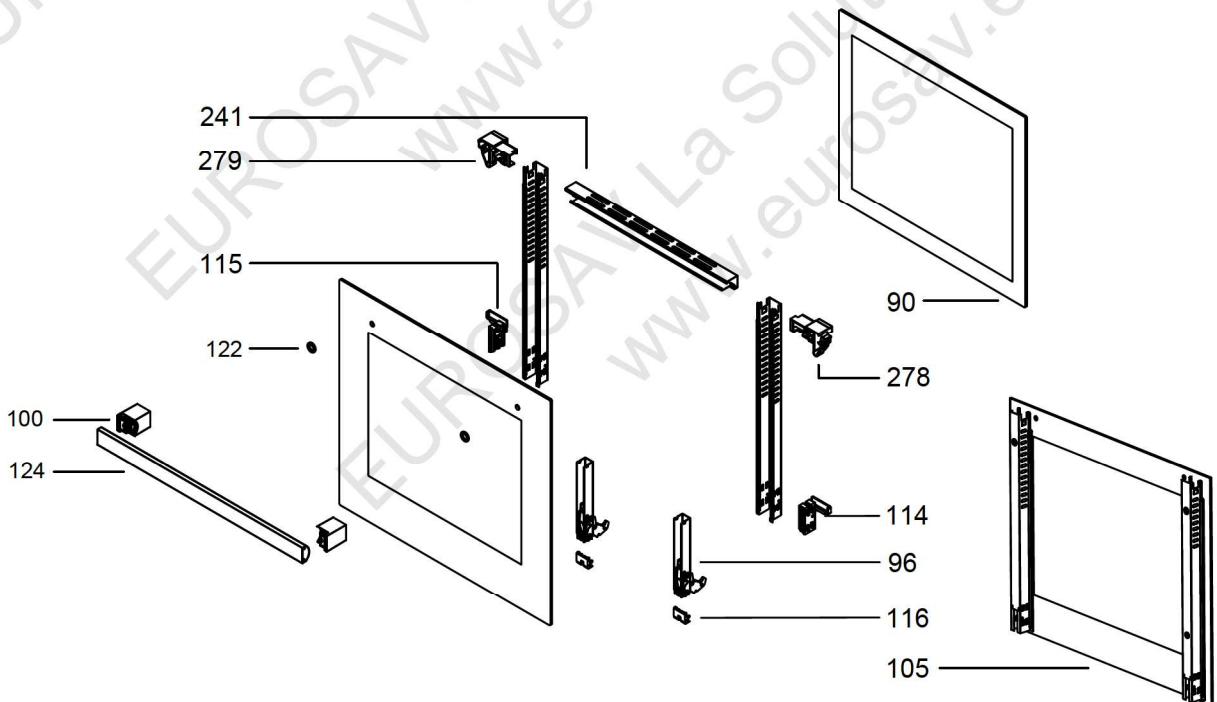
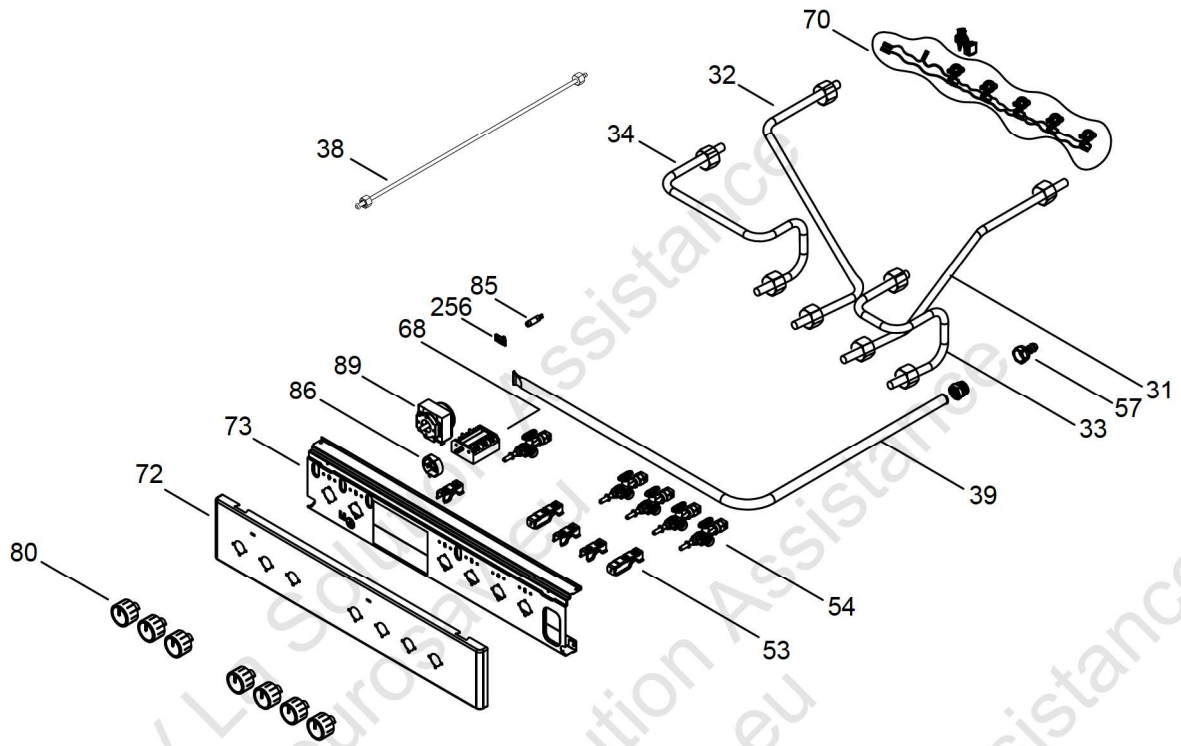


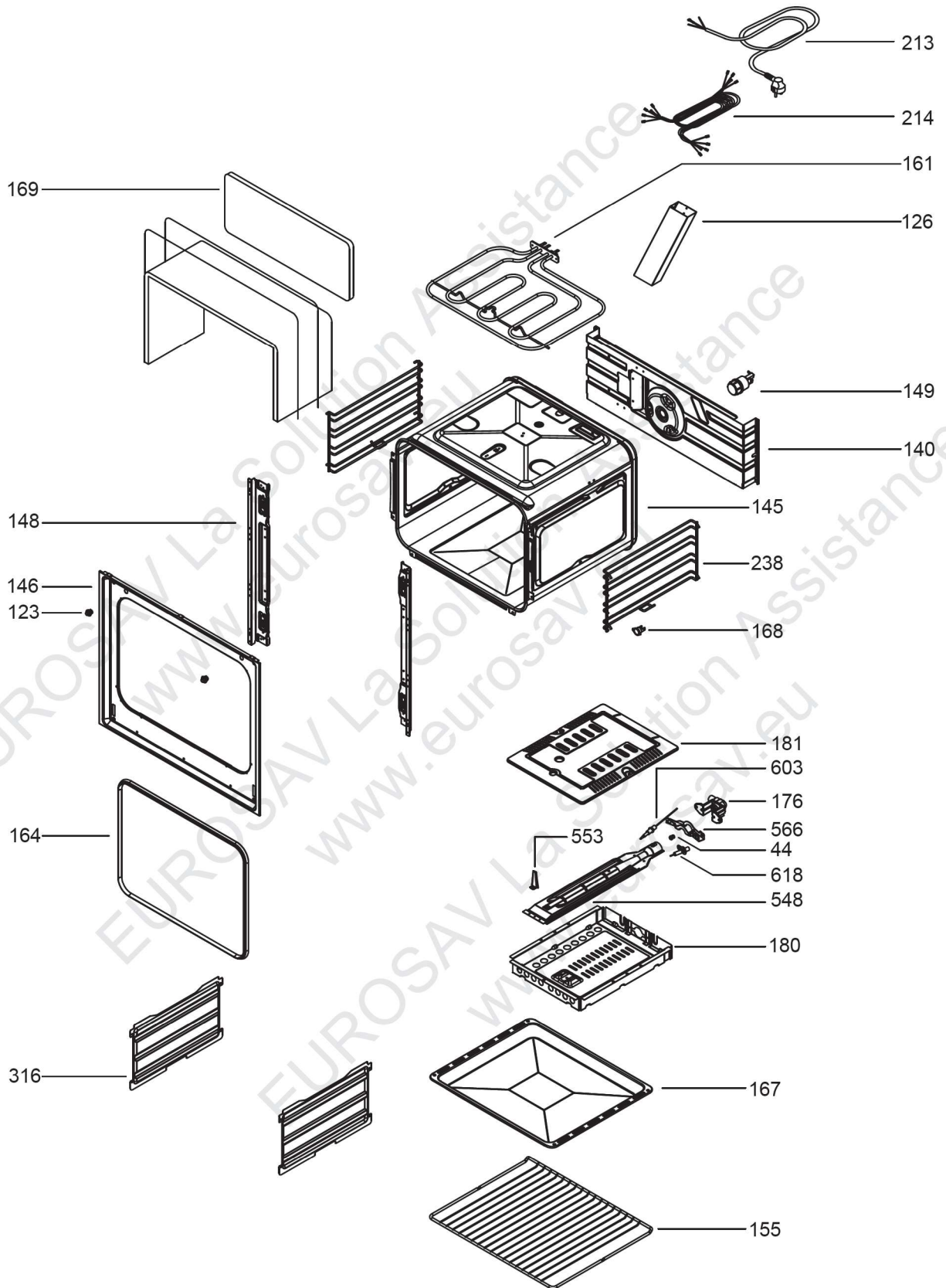
CD1GN



CD1GN



CD1GN



CD1GN

