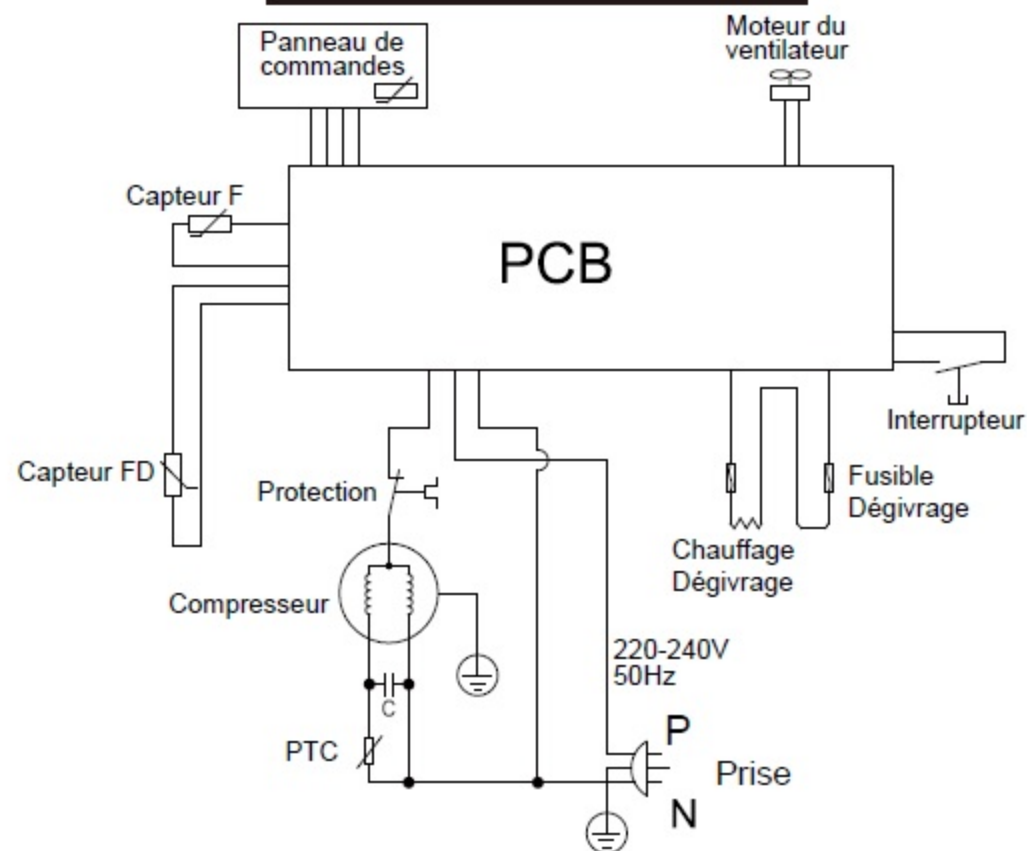


SCHÉMA ÉLECTRIQUE



Jeken

CONGÉLATEUR ARMOIRE

| | |
|--|-------------------|
| RÉFÉRENCE | : JCFS238AW-11 |
| ALIMENTATION | : 220-240V~ 50Hz |
| COURANT NOMINAL | : 0.6 A |
| PUISSANCE DÉGIVRAGE | : 280 W |
| VOLUME TOTAL | : 238 L |
| SECTION 4 ÉTOILES DANS COMPARTIMENT À TEMPÉRATURE VARIABLE | : 238 L |
| CONSOMMATION D'ÉNERGIE DE E32 | : 0.741 kWh / 24h |
| CONSOMMATION D'ÉNERGIE ANNUELLE | : 234 kWh / a |
| CLASSE ÉNERGETIQUE | : E |
| GAZ RÉFRIGÉRANT | : R600a (48 g) |
| MOUSSE D'ISOLATION | : CYCLOPENTANE |
| CAPACITÉ DE CONGÉLATION ASSIGNÉE | : 11.1 kg / 24 h |
| CLASSE CLIMATIQUE | : SN / N / ST / T |
| AUTONOMIE | : 8 h |
| POIDS NET | : 60kg |



NO. DE SERIE : **WWYYXXXXX**

Fabriqué en Chine. Importé par Wesder SAS, 13 Avenue de Fontréal, 31620 Villeneuve-Lès-Bouloc, France