

# Jeken

## CONGÉLATEUR ARMOIRE

MODÈLES : JCFS206AW-11/BLANC



### NOTICE D'UTILISATION

Avant l'installation ou la première utilisation de cet appareil, lire attentivement cette notice. La conserver soigneusement par la suite.

# TABLE DES MATIÈRES

Consignes de sécurité importantes	- 1 -
Description de l'appareil	- 8 -
Installation et conditions de fonctionnement de l'appareil	- 9 -
Déballage	- 14 -
Commande	- 15 -
Utilisation et fonctions	- 16 -
Comment exploiter le réfrigérateur de façon économique?	- 18 -
Nettoyage et conservation	- 19 -
Conseils en matière d'économie d'énergie	- 20 -
Inversion de porte	- 21 -
Spécifications techniques	- 24 -
Dépannage	- 27 -

**FR**

# AVERTISSEMENTS

Vous venez d'acheter notre produit et nous vous remercions. Nous apportons un soin particulier au design, à l'ergonomie et à la simplicité d'usage de nos produits. Nous espérons que cet appareil vous donnera entière satisfaction.

Dans le souci d'une amélioration constante de nos produits, nous nous réservons le droit d'apporter à leurs caractéristiques techniques, fonctionnelles ou esthétiques toutes modifications liées à leur évolution.

## **Remarque :**

Nous nous efforçons sans cesse d'améliorer nos produits. Les caractéristiques et le mode d'emploi de ce produit peuvent être modifiés sans préavis.

Pour accéder à ces informations produit, veuillez scanner le code QR sur l'étiquette énergétique.



*Séparez les éléments avant de trier*



CET APPAREIL EST DESTINE A UN USAGE DOMESTIQUE UNIQUEMENT!

Veuillez lire attentivement toutes les instructions avant la première utilisation et conservez-les pour une référence ultérieure.

## CONSIGNES DE SECURITE IMPORTANTES

**Cet avertissement ne s'applique qu'au marché EUROPEEN!**

Lorsque vous utilisez un appareil électrique, les précautions de sécurité de base doivent toujours être respectées, y compris ce qui suit:

1. Cet appareil peut être utilisé par des enfants âgés d'au moins 8 ans et par des personnes ayant des capacités physiques, sensorielles ou mentales réduites ou dénuées d'expérience ou de connaissance, s'ils (si elles) sont correctement surveillé(e)s ou si des instructions relatives à l'utilisation de l'appareil en toute sécurité leur ont été données et si les risques encourus ont été appréhendés. Les enfants ne doivent pas jouer avec l'appareil. Le nettoyage et l'entretien par l'utilisateur ne doivent pas être effectués par des enfants sans surveillance.



2. Les enfants âgés de 3 à 8 ans sont autorisés à charger et décharger les appareils de réfrigération.

3. Si le câble d'alimentation est endommagé, il doit être remplacé par le fabricant, son service après-vente ou des personnes de qualification similaire afin d'éviter un danger.

4. **AVERTISSEMENT:** Maintenir dégagées les ouvertures de ventilation dans l'enceinte de l'appareil ou dans la structure d'encastrement.

5. **AVERTISSEMENT:** Ne pas utiliser de dispositifs mécaniques ou autres moyens pour accélérer le processus de dégivrage autres que ceux recommandés par le fabricant.

6. **AVERTISSEMENT:** Ne pas endommager le circuit de réfrigération.

7. **AVERTISSEMENT:** Ne pas utiliser d'appareils électriques à l'intérieur du compartiment de stockage des denrées, à moins qu'ils ne soient du type recommandé par le fabricant.

8. Ne pas stocker dans cet appareil des substances explosives telles que des aérosols contenant des gaz propulseurs inflammables.

9. Cet appareil est destiné à être utilisé dans des applications domestiques et similaires telles que:

- Les coins cuisines réservés au personnel des magasins, bureaux et autres environnements professionnels;

- Les fermes et l'utilisation par les clients des hôtels, motels et autres environnements à caractère résidentiel;

- Les environnements de type chambres d'hôtes;

- La restauration et autres applications similaires hormis la vente au détail.

10. Placer l'appareil contre un mur avec une distance n'excédant pas 75 mm et plus de 50 mm.

11. **AVERTISSEMENT:** Lors du positionnement de l'appareil, s'assurer que le cordon d'alimentation n'est pas coincé ni endommagé.

12. **AVERTISSEMENT:** Ne pas placer des prises de courant mobiles et multiples ni de blocs d'alimentations électriques portables à l'arrière de l'appareil.

13. Pour éviter la contamination des aliments, veuillez respecter les instructions suivantes:

- L'ouverture prolongée de la porte peut entraîner une augmentation importante de la température dans les compartiments de l'appareil.

- Nettoyez régulièrement les surfaces pouvant entrer en contact avec des aliments et les systèmes de vidange accessibles.

- Conservez la viande et le poisson crus dans des récipients appropriés au réfrigérateur, de manière à ce qu'ils ne soient pas mis en contact avec d'autres aliments ni ne s'égouttent dessus.

- Les compartiments pour aliments surgelés à deux étoiles conviennent au stockage des aliments pré-congelés, au stockage ou à la fabrication de crème glacée et à la fabrication de glaçons.

- Les compartiments à une, deux et trois étoiles ne conviennent pas pour la congélation d'aliments frais.

- Si l'appareil de réfrigération reste vide pendant de longues périodes, éteignez, décongelez, nettoyez, séchez et laissez la porte ouverte pour éviter la



formation de moisissure dans l'appareil.

14. Débranchez l'appareil de la prise de courant lors de non-utilisation, avant d'installer ou de démonter les pièces, avant tout nettoyage.

15. Veillez à bien insérer la fiche dans la prise de courant lorsque vous branchez l'appareil.

16. Insérez la fiche dans la prise unique ayant une mise à la terre.

17. N'utilisez jamais l'appareil dans un endroit où des matières combustibles et inflammables sont conservées.

18. Pour les raisons de sécurité, assurez-vous de réparer ou remplacer les pièces dans un agent de service agréé.

19. Le moteur doit être lubrifié en permanence et ne nécessite aucun huile.

20. L'appareil doit être placé de façon à ce que la prise de courant soit facilement accessible.

21. Référez-vous à la réglementation locale concernant l'élimination de l'appareil, car il contient des agents moussants inflammables. Avant de jeter votre appareil usé, assurez-vous de retirer les portes pour éviter que les enfants ne soient coincés.

22. Assurez-vous que l'appareil soit débranché avant de le nettoyer.

23. Pour nettoyer cet appareil, utilisez un chiffon humide ou bien un produit de nettoyage pour les vitres. N'employez jamais de détergent abrasif ou de dissolvant.

24. Il est recommandé de ne pas utiliser ce congélateur avec une rallonge électrique. Assurez-vous que la fiche du cordon d'alimentation soit insérée directement dans la prise de courant.

25. Ne pas placer de boisson ou plat chaud dans l'appareil.

26. Refermez la porte après utilisation afin d'éviter l'augmentation importante de température.

27. Ne pas placer l'appareil à proximité d'une source de chaleur ou directement à la lumière du soleil.

28. L'appareil doit être placé sur une surface plane et stable.

29. Ne pas poser d'objet lourd sur le réfrigérateur et ne pas le mouiller.

30. Pour éviter tout risque d'électrocution, n'utilisez jamais cet appareil avec les mains humides, en vous tenant sur une surface humide ou dans l'eau.

31. Cet appareil ne doit pas être utilisé à l'extérieur et ne doit pas être exposé à la pluie.

32. Ne jamais tirer sur le câble d'alimentation pour débrancher l'appareil. Saisissez la fiche et tirez-la de la prise de courant.

33. Gardez le câble d'alimentation éloigné des surfaces chauffées.

34. Avant de brancher l'appareil, assurez-vous que la tension de la prise secteur à votre domicile correspond à celle montrée sur la plaque signalétique de l'appareil.

35. Branchez votre congélateur dans une prise de courant indépendante et utilisez un fil de terre pour assurer la sécurité.

36. Quand le congélateur cesse d'être utilisé nettoyez l'appareil.

pour empêcher la propagation d'odeur.

37. Il convient de surveiller les enfants pour s'assurer qu'ils ne jouent pas avec l'appareil.

38. Les appareils ne sont pas destinés à être mis en fonctionnement au moyen d'une minuterie extérieure



ou par un système de commande à distance séparé.

39. L'appareil est équipé d'une prise de terre pour vous protéger d'éventuels risques électriques et doit être branché sur un socle de prise de courant comportant un contact de terre.

40. Il est recommandé d'examiner régulièrement le câble d'alimentation pour déceler tout signe de détérioration éventuelle, et l'appareil ne doit pas être utilisé si le câble est endommagé.

41. En ce qui concerne les informations pour l'installation, la manipulation, l'entretien et la mise au rebut de l'appareil, référez-vous au paragraphe «TRANSPORT ET MISE EN ROUTE» «INSTALLATION» «ENTRETIEN ET MAINTENANCE» «DEPANNAGE» de la notice.

42. Référez-vous à la réglementation locale concernant l'élimination de l'appareil, car il contient du gaz inflammable. Avant de jeter votre appareil usé, assurez-vous de retirer les portes pour éviter que les enfants ne soient coincés.



43. **AVERTISSEMENT!** Risque d'incendie/matières inflammables. Maintenir votre appareil éloigné de toute source de flamme durant l'installation, l'entretien et l'utilisation.

44. Si le circuit de réfrigération est endommagé :

- Éviter les flammes nues ou étincelles d'allumage.
- Bien ventiler la pièce où l'appareil est installé.

45. Si vous souhaitez vous débarrasser d'un vieux congélateur ou d'un vieux réfrigérateur comportant une serrure sur la porte, veillez à ce que celle-ci soit

désactivée afin d'éviter que des enfants ne risquent de se retrouver enfermés à l'intérieur en jouant.

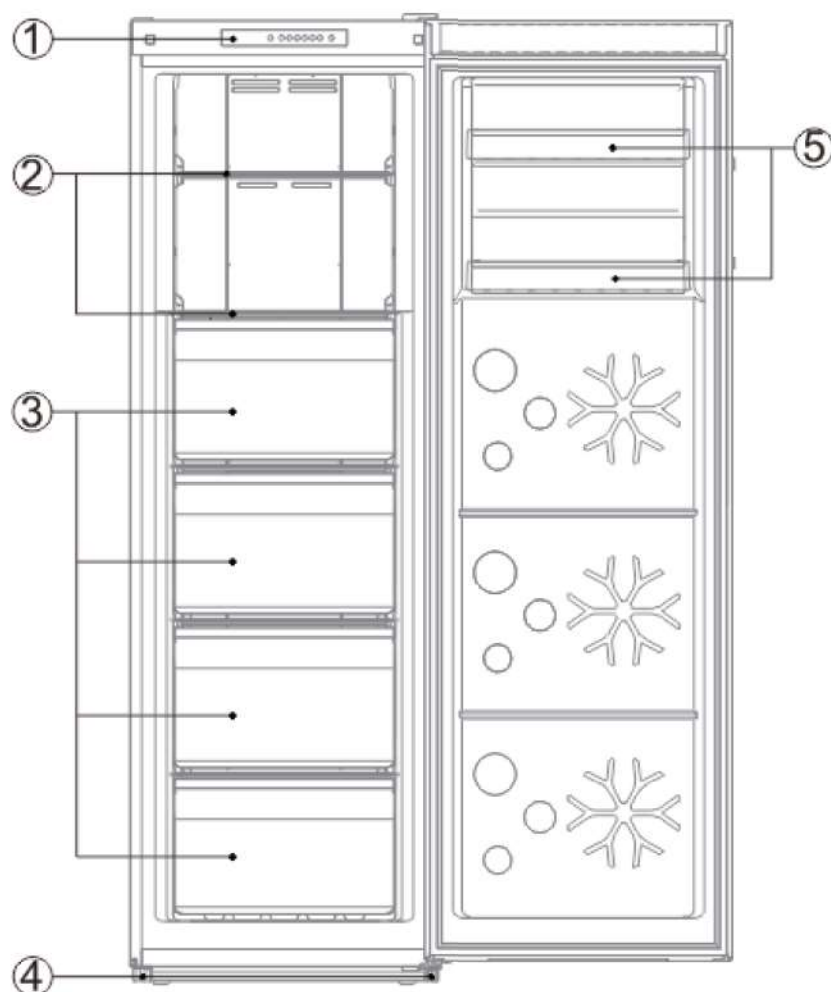
46. Débranchez toujours l'appareil après usage et avant de le nettoyer. Enlevez tous les aliments avant de nettoyer l'appareil.

47. Évitez de mettre des aliments trop volumineux, le fonctionnement de l'appareil risquerait d'être affecté.

48. Faites extrêmement attention quand vous déplacez l'appareil.

49. Évitez de donner aux enfants des crèmes glacées ou des glaces à l'eau sortant juste du congélateur; la basse température risquerait de leur brûler les lèvres.

## EDSCRIPTION DE L'APPAREIL



1. Panneau de contrôle
2. Cadre en verre du congélateur
3. Tiroirs du congélateur
4. Pieds de mise à niveau
5. Porte - bouteille

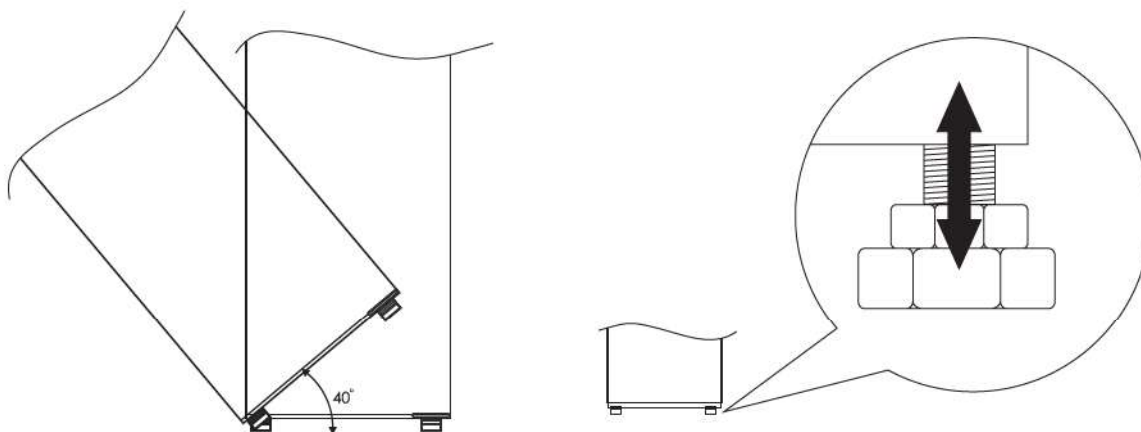
**Remarque:** Les étagères en verre et le bac à légumes peuvent être retirés et insérés pour le nettoyage et le stockage des aliments en fonction de l'appareil.



Cet appareil de réfrigération n'est pas destiné à être utilisé comme un appareil intégrable

### Installation avant la première mise en marche

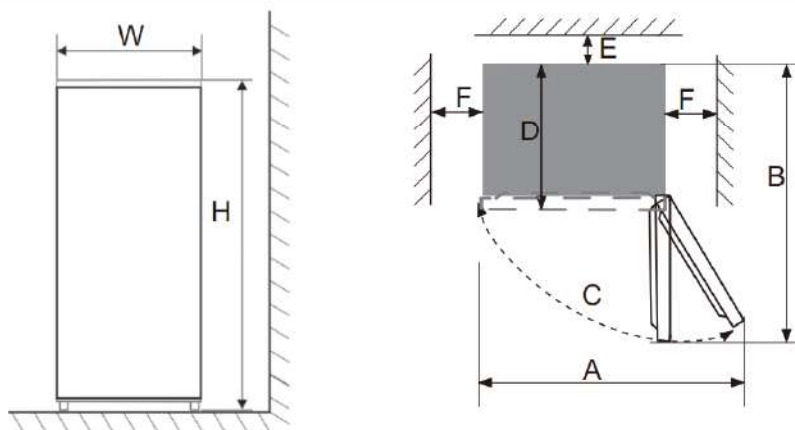
- Déballez l'appareil, enlevez les bandes adhésives protégeant les portes et l'équipement (4). Les éventuels restes du col peuvent être enlever avec un détergent délicat.
- Garder les éléments en mousse de polystyrène. Au cas de nécessité du retransport du réfrigérateur/congélateur, emballez-le de la mousse de polystyrène et du film ainsi que protégez-le avec la bande adhésive.
- Lavez l'intérieur du réfrigérateur et du congélateur ainsi que les autres éléments de l'équipement avec de l'eau tiède avec du produit lave vaisselle et ensuite essuyez et séchez.
- Placez votre réfrigérateur/congélateur à niveau et en position stable à un sol solide, dans une pièce sèche, régulièrement aérée et non ensoleillée loin des sources de chaleur comme la cuisinière, le radiateur du chauffage central, le tuyau du chauffage central, l'installation de l'eau chaude, etc.
- Le film de protection qui peut recouvrir l'appareil le doit être retiré.
- Placez l'appareil à niveau en visant 2 pieds réglables à l'avant.



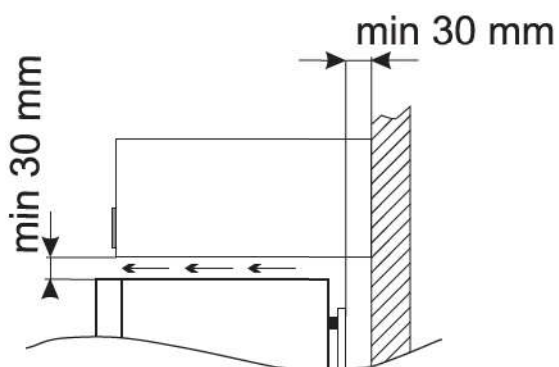


- Afin d'assurer une ouverture facile de la porte, la distance entre la paroi latérale de l'appareil (du côté des charnières) et la paroi de la pièce est illustrée sur la.

W	D	H	A	B	C(°)	E	F
540	590	1700	890	1096	125	50	100



- Assurez une ventilation convenable de la pièce ainsi que la libre circulation de l'air de tous les côtés de l'appareil.



## Les distances minimums des sources de chauffage

- des cuisinières électriques, à gaz et autres - 30 mm,
- des poêles à fuel ou à charbon - 300 mm,
- des fours de cuisine encastrables - 50 mm

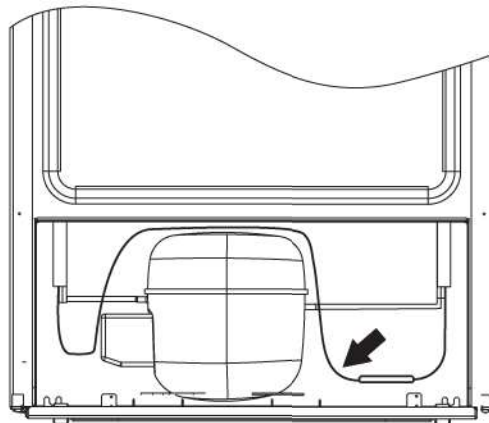
S'il n'est pas possible de respecter les distances ci-dessus mentionnées, utilisez une plaque d'isolation.

### Attention:

- La paroi arrière du réfrigérateur et surtout le réfrigérant et les autres éléments du circuit frigorifique ne peuvent pas rester en contact

avec les autres éléments qui peuvent causer des endommagements et sur-tout (avec le tuyau du chauffage central et la tube d'amenée d'eau).

- Il est interdit de manipuler d'une façon quelconque des pièces d'agrégat. Prenez les mesures de ne pas endommager la tube capillaire visible dans la cavité pour le compresseur. Cette tube ne peut pas être fléchi, redressée ni enroulée.
- L'endommagement de la tube capillaire par l'utilisateur le prive du droit de garantie.



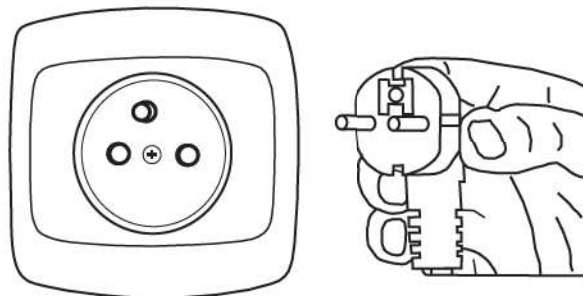
- Pour certains modèles au choix, la poignée non fixée doit être récupérée à l'intérieur de l'armoire, puis vissée sur la porte avec son propre tournevis.

## Raccordement au réseau électrique

- L'appareil doit être branché au réseau du courant alternatif 220 - 240V, 50Hz au moyen d'une prise murale correctement installée, mise à la terre et protégée par un coupe-circuit de 10 A.
- La mise à la terre de l'appareil est recommandée par la loi. Le fabricant renonce à une responsabilité quelconque à titre des endommagements éventuels qui peuvent subir les personnes ou les objets suite à ne pas remplir cette obligation imposée par cette règle.
- Il ne faut pas utiliser de raccords adaptatifs, de prises multiples (répartiteurs), de rallonges deux fils. S'il y a la nécessité d'utiliser un rallonge, il est permis d'utiliser qu'un rallonge avec un rouleau de sécurité, à prise unique ayant une attestation de sécurité VDE/GS.
- Au cas d'utilisation d'un rallonge (avec le rouleau de sécurité, ayant le signe de sécurité), sa prise doit être placée à une distance sûre des éviers et ne peut pas être exposée à être submerger de l'eau ainsi que des autres égouts.
- AVERTISSEMENT: Ne pas placer de socles mobiles de prises multiples ni de blocs d'alimentation portables à l'arrière de l'appareil
- AVERTISSEMENT: Lors du positionnement de l'appareil, s'assurer que le cordon d'alimentation n'est pas coincé ni endommagé.
- Les données se trouve sur la plaque signalétique placée en bas de la paroi à l'intérieur du compartiment réfrigérateur\*\*.

### Mise hors circuit

Il faut assurer la possibilité de débrancher l'appareil par le retrait de la fiche ou par l'éteint de l'interrupteur bipolaires.



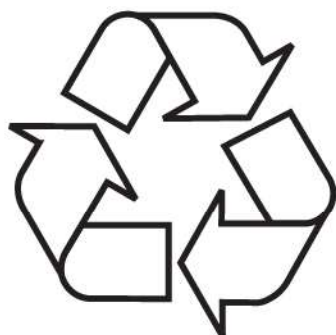
## Classe climatique

L'information sur la classe climatique de l'appareil se trouve sur la plaque signalétique. Il indique la température ambiante (c'est-à-dire de la pièce dans laquelle il fonctionne) du fonctionnement optimal (correct) de l'appareil.

Classe climatique		Température ambiante admissible
SN	tempérée élargie	l'appareil réfrigérant est destiné à une utilisation à une plage de températures comprise entre 10 °C et 32 °C
N	tempérée	l'appareil réfrigérant est destiné à une utilisation à une plage de températures comprise entre 16 °C et 32 °C
ST	subtropicale	l'appareil réfrigérant est destiné à une utilisation à une plage de températures comprise entre 16 °C et 38 °C
T	tropicale	l'appareil réfrigérant est destiné à une utilisation à une plage de températures comprise entre 16 °C et 43 °C



## DÉBALLAGE



Pour son transport, l'appareil a été emballé afin de le protéger contre les endommagements. Après déballage de l'appareil, prière d'éliminer les éléments de l'emballage d'une façon non nuisible à l'environnement.

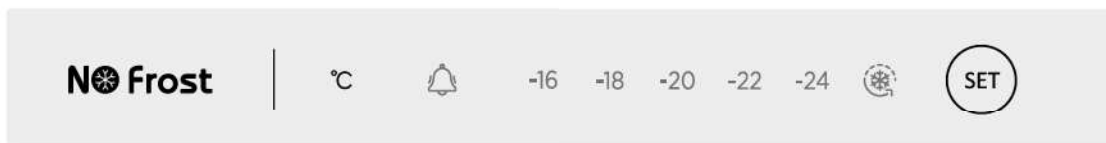
Tous les matériaux utilisés pour l'emballage sont inoffensifs pour l'environnement et recyclables à 100% (ils sont marqués par un symbole approprié)

Attention! Lors du déballage, garder les matériaux d'emballage (petits sacs polyéthylène, morceaux de polystyrène, etc.) hors de portée des enfants.

# COMMANDE

## Commande de l'appareil

Le panneau de commande est présenté sur le dessin 7, pour rappel, il est présenté également ci-dessous :



## Réglage de la température à l'intérieur de l'appareil

Le panneau de commande se trouve à l'intérieur de l'appareil sur la paroi supérieure du compartiment. Il permet de choisir la température selon la séquence suivante : -16 °C -> -18 °C -> -20 °C -> -22 °C -> -24 °C ou d'activer la fonction de congélation rapide (Fast Freeze ❄️). La modification du réglage se fait par la pression sur la touche SET.

**Fonction de super Congélation :** Utiliser cette fonction avant le remplissage des compartiments du congélateur avec une grande quantité d'aliments. L'appareil fonctionnera en continu pour congeler rapidement les aliments. Lorsque cette fonction est active, l'indicateur de cette fonction s'allume. Cette fonction se désactive automatiquement après 26h.

**Alarme porte ouverte :** Si l'appareil est ouvert pendant plus de 3 minutes, un signal sonore est émis. Fermer la porte ou appuyer sur quelconque touche afin d'éteindre l'alerte. Dans le second cas l'alerte s'enclenchera de nouveau après 3 minutes.

**Codes d'erreur :** Si le symbole de l'alarme et l'une des températures sur le panneau clignotent, ceci signifie une défaillance de l'appareil. Contacter un service agréé.

**Dégivrage :** L'appareil dispose d'une fonction de dégivrage automatique. Pour activer la fonction de dégivrage automatique, appuyer sur et maintenir pressée la touche SET pendant environ 15 secondes. Toutes les diodes sur le panneau s'allument, le compresseur s'arrête et l'élément chauffant se met en marche. Pour annuler la fonction, appuyer sur la touche SET et la maintenir pressée pendant 3 secondes, ou attendre la fin du programme. En cas de désactivation manuelle de la fonction de dégivrage, attendre 10 minutes avant de l'activer de nouveau.



# UTILISATION ET FONCTIONS


## Congélation des produits

- Il est permis de congeler pratiquement tous les produits alimentaires à l'exception des légumes consommés crus comme par ex. la salade verte.
- Pour une meilleure congélation, il est recommandé d'utiliser des produits extra frais et de les congeler en petite portion.
- Il convient d'emballer les produits dans des matériaux sans odeur, résistants à la pénétration de l'air et d'humidité ainsi qu'insensibles aux matières grasses. Les emballages les plus appropriés sont: les sachets, les feuilles du film en polyéthylène, du film aluminium.
- L'emballage doit être hermétique et bien adhérent aux produits congelés. Les emballages en verre sont déconseillés.
- Les produits alimentaires frais (à température ambiante), mis dans le but d'être congelés ne doivent pas rester en contact avec les produits déjà congelés auparavant.
- Il est déconseillé de mettre dans le congélateur, en une fois par 24 heures, plus de nourriture fraîche que mentionné dans le tableau de spécification technique de l'appareil.
- Afin de garder une bonne qualité des produits congelés, il est conseillé de regrouper les produits congelés dans la partie centrale du congélateur de telle façon qu'ils ne restent pas en contact avec des produits encore non congelés.
- Nous conseillons de déplacer les portions congelées vers un côté du compartiment congélateur et mettre les portions fraîches à congeler du côté opposé en les poussant au maximum vers la paroi arrière latérale.
- Pour congeler les produits, utiliser un congélateur marqué **\* \*\* \***.
- Il faut se rappeler que la température du compartiment réfrigérateur est influencée entre autres par: la température ambiante, le niveau de chargement des denrées, la fréquence d'ouverture de la porte, le niveau de givrage, la mise au point de thermostat.
- Si une difficulté d'ouvrir la porte du compartiment réfrigérateur se présente tout juste après sa fermeture, nous vous conseillons d'attendre 1 à 2 minutes jusqu'à ce que la dépression qui s'y est formée soit compensée.

Le temps de conservation des produits congelés dépend de leur qualité à l'état frais avant congélation ainsi que de la température de conservation. En conservant la température inférieure ou égale à -18°C les périodes de conservation suivantes sont conseillées:

Produits	Mois
Boeuf	6-8
Veau	3-6
Abats	1-2
Porc	3-6
Volaille	6-8
Poissons	3-6

Le compartiment de refroidissement rapide ne sert pas à l'entreposage de nourriture surgelée. Il est possible de produire et d'entreposer uniquement des glaçons dans ce compartiment.

Attention : Si l'appareil ne possède pas de compartiment , ceci signifie que l'appareil réfrigérant n'est pas adapté aux besoins de congélation des produits alimentaires.



### Conseils pratiques

- Ne pas placer le congélateur près des radiateurs, des fours ou risquer une influence directe des rayons du soleil.
- S'assurer que les cavités du condenseur à l'arrière ne sont pas obstruées. Les nettoyer et dépeussier une ou deux fois par an.
- Choisir une température appropriée: une température de  $-18^{\circ}\text{C}$  dans le congélateur est suffisante
- Il ne faut ouvrir la porte du réfrigérateur ou du congélateur qu'en cas de nécessité. Il est bon à savoir quelle nourriture est conservée dans le réfrigérateur ainsi que savoir précisément où elle se trouve. Il faut remettre le plus vite possible les produits non-utilisés dans le réfrigérateur ou dans le congélateur avant qu'elle ne se réchauffe.
- Nettoyez régulièrement l'intérieur du réfrigérateur à l'aide d'un tissu imbibé d'un détergent doux.
- Maintenez propre le joint autour de la porte, autrement la porte risque de ne pas se fermer complètement. Il faut toujours remplacer les joints endommagés.

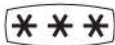
### Que veulent dire les étoiles?



Une température d'au moins  $-6^{\circ}\text{C}$  suffit pour stocker les aliments surgelés pendant environ 2-3 jours. On rencontre le plus souvent des tiroirs ou compartiments ayant le symbole de l'étoile dans les réfrigérateurs bon marché.



On peut stocker les aliments dans une température de  $-12^{\circ}\text{C}$  pendant 1 mois sans risquer qu'ils perdent leur goût. Cette température n'est pas suffisante pour congeler les aliments.



Permet de stocker des aliments déjà congelés pendant 1 an maximum; mais ne permet PAS de congeler des aliments frais.



Cet appareil convient à stocker des aliments dans une température en-dessous de  $-18^{\circ}\text{C}$  et de congeler de plus grandes quantités d'aliments.

## NETTOYAGE ET CONSERVATION

Pour le nettoyage du châssis et des pièces en plastique ne jamais utiliser de solvants ni de produits de nettoyage agressifs et abrasifs (par exemple des poudres ou des crèmes de nettoyage)! Utiliser uniquement des produits de nettoyage liquides délicats et des torchons doux. Ne pas utiliser le côté abrasive des éponges.

### **Dégivrage automatique du congélateur**

Le compartiment congélateur est équipé de la fonction de dégivrage automatique (no-frost). Les denrées alimentaires sont congelés par un système de réfrigération par circulation d'air et l'humidité du compartiment congélateur évacuée à l'extérieur. En conséquence dans le congélateur ne se forme pas un superflu de dépôt de givre et les produits ne se collent pas entre eux.

### **Lavage à main du compartiment congélateur**

Il est recommandé de laver au moins une fois par an le compartiment congélateur. Cette opération empêche la formation des bactéries et des odeurs désagréables. Il convient de mettre hors circuit l'appareil entier par la touche (1), sortir des compartiments les produits et laver à l'eau tiède et au détergent délicat. Essuyer les compartiments avec un chiffon.

Dans aucun cas il n'est pas permis de placer à l'intérieur du congélateur un accumulateur électrique de chaleur, de soufflage, ni un sèche-cheveux.



## CONSEILS EN MATIÈRE D'ÉCONOMIE D'ÉNERGIE

Installez le réfrigérateur ou le congélateur dans un endroit frais à l'abri des rayons directs du soleil et en le tenant éloigné de toute cuisinière, radiateur, lave-vaisselle ou tout appareil émettant de l'air chaud.

Ne réglez pas le réfrigérateur ou le congélateur sur des températures inférieures à celles recommandées.

Réglez la température sur une fourchette appropriée, par exemple réglez le thermostat sur la position du milieu pour une température de 4°C dans le réfrigérateur et de -18°C dans le congélateur.

Laissez refroidir les plats déjà cuits avant de les mettre au réfrigérateur ou au congélateur. Cela évitera de faire augmenter la température interne du réfrigérateur.

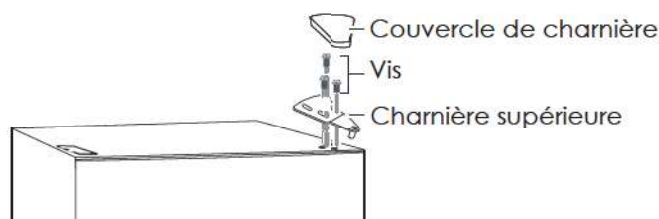
Faites en sorte que votre réfrigérateur soit toujours plein mais pas trop afin de réduire la perte d'air «froid». Ne remplissez pas trop le réfrigérateur ou le congélateur. Dans la mesure du possible, prévoyez environ 20 % d'espace libre pour la circulation de l'air. Pour empêcher l'air froid de s'évacuer, limitez la fréquence d'ouverture de la porte. Lorsque vous rentrez de courses, mettez les aliments à conserver au réfrigérateur à part avant d'ouvrir la porte. N'ouvrez la porte que pour mettre ou prendre des aliments. Veillez à ce que le joint de la porte soit propre et en bon état.

Une feuille de papier doit pouvoir être maintenue entre le réfrigérateur et la porte une fois celle-ci fermée.

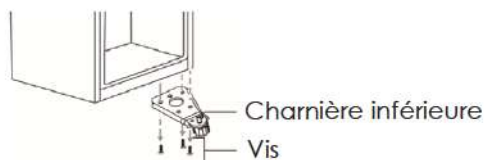


# INVERSION DE PORTE

1. Assurez-vous que le réfrigérateur est débranché.
2. Retirez le couvercle de la charnière, dévissez les trois vis qui fixent la charnière supérieure à la porte, puis retirez la charnière.



3. Retirez la porte du compartiment congélateur de l'appareil.
4. Dévissez les vis qui fixent la charnière inférieure au côté droit de l'appareil, puis retirez la charnière.



5. Retirez la rondelle et l'écrou qui fixent l'axe de la goupille au trou de droite sur la charnière inférieure, puis retirez l'axe.

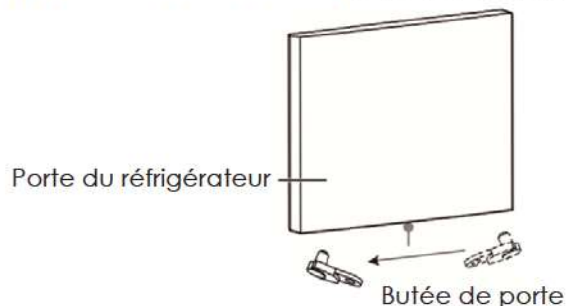


6. Insérer l'axe de goupille au trou de gauche sur la charnière inférieure, puis fixez l'axe avec la rondelle et l'écrou.



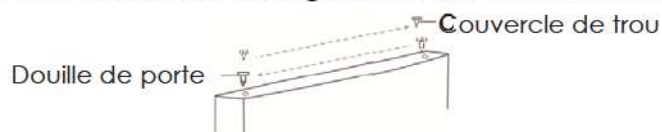
7. Installez la charnière inférieure sur le côté gauche de l'appareil.

8. Retirez la vis qui fixe la butée de porte en bas à droite de la porte du compartiment congélateur, puis retirez la butée de porte et installez-la sur le côté inférieur gauche.



9. Installer la porte du compartiment congélateur.

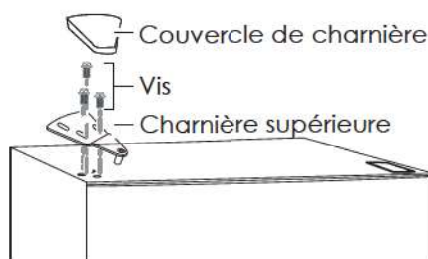
10. Déplacez la douille du côté supérieur droit de la porte du congélateur vers le côté supérieur gauche de la porte.  
Et déplacez le couvercle du trou gauche sur le côté droit.



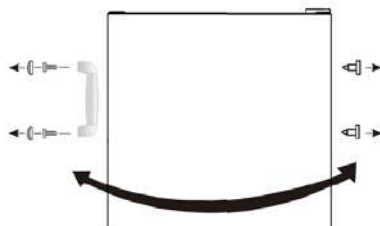
11. Retirez le couvercle du trou du côté supérieur gauche et fixez le couvercle sur le côté supérieur droit de l'appareil.



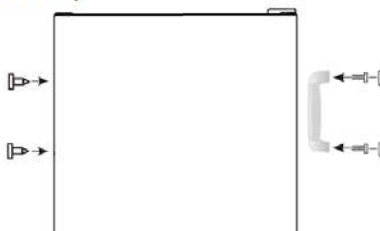
12. Fixez la charnière supérieure sur le côté supérieur gauche de l'appareil avec les trois vis que vous avez retirées précédemment. Avant de serrer les vis de la charnière supérieure, assurez-vous que le haut de la porte est au niveau de l'appareil et que le joint en caoutchouc fait une bonne étanchéité.



14. Retirer le bouchon gauche, dévisser les boulons et retirer le bouchon droit.



15. Installez le bouchon de trou droit sur le côté gauche de la porte et la poignée sur le côté droit de la porte.



Remarque : assurez-vous que les joints en caoutchouc forment une bonne étanchéité avec l'appareil tout autour des portes avant de serrer les vis des charnières.

# GARANTIE

Votre produit a été conçu et fabriqué avec le plus grand soin. Ce produit est garanti suivant les conditions détaillées par votre magasin et pour une période de 2 ans.

Les pièces détachées sont disponibles pour une période minimale de 2 ans.

## Cette garantie ne couvre pas :

- Les dommages ou problèmes résultant du transport, d'un usage inapproprié ou d'une négligence.
- Le remplacement de toutes ampoules (le cas échéant) ou parties amovibles en plastique ou en verre.
- Les appareils déclarés comme étant utilisés dans un environnement commercial, plus ceux qui sont sujets à location.

Les pièces d'usure du produit, ni les problèmes ou les dommages résultant de :

- (1) dommages esthétiques (rayures, coups liés à l'usage normal du produit) ;
- (2) défauts ou détériorations dus au contact du produit avec des aliments ou des liquides et dus à la corrosion provoquée par la rouille ;
- (3) tout incident, abus, utilisation impropre, modification, démontage ou réparation non autorisés ;
- (4) toute opération impropre d'entretien, utilisation non conforme aux instructions concernant le produit ou branchement à une tension incorrecte ;
- (5) toute utilisation d'accessoires non fournis ou approuvés par le fabricant.

**IMPORTANT :** La garantie sera annulée en cas d'élimination de la plaque signalétique et/ou du numéro de série du produit.

Pour une réparation professionnelle ou pour toute demande de commande de pièces détachées, merci de contacter notre service après-vente : [sav@wesder.fr](mailto:sav@wesder.fr)



# SPECIFICATIONS TECHNIQUES

Fiche d'information produit					
Nom du fournisseur ou marque commerciale: Jeken					
Adresse du fournisseur : Avenue de Fontréal 13, 31620 V LLENEUVELES-BOULOC, FRANCE					
Référence du modèle: JCFS206AW-11					
Type d'appareil de réfrigération:					
Appareil à faible niveau de bruit:		non	Type de construction:		à pose libre
Appareil de stockage du vin:		non	Autre appareil de réfrigération:		oui
Paramètres généraux du produit:					
Paramètre		Valeur	Paramètre		Valeur
Dimensions hors tout (millimètres)	Hauteur	1700	Volume total (dm <sup>3</sup> ou l)	206	
	Largeur	540			
	Profondeur	590			
IEE		100	Classe d'efficacité énergétique		E
Émissions de bruit acoustique dans l'air [dB(A) re 1 pW]		43	Classe d'émission de bruit acoustique dans l'air		D
Consommation d'énergie annuelle (kWh/an)		223	Classe climatique:		tempéré étendu/tempérée / subtropicale/tropical
Température ambiante minimale (°C) à laquelle l'appareil de réfrigération est adapté		10	Température ambiante maximale(°C) à laquelle l'appareil de réfrigération est adapté		43
Réglage hiver		non			
Paramètres des compartiments:					
Paramètres et valeurs de compartiment					
Type de compartiment		Volume du compartiment (dm <sup>3</sup> ou l)	Réglage de température recommandé pour un stockage optimisé des denrées alimentaires (°C) Ces réglages ne doivent pas être en contradiction avec les conditions de stockage prévues à l'annexe IV, tableau 3	Pouvoir de congélation spécifique (kg/24 h)	Mode de dégivrage (dégivrage automatique = A, dégivrage manuel = M)
Garde-manger	non	-	-	-	-
Stockage du vin	non	-	-	-	-
Cave	non	-	-	-	-
Denrées alimentaires fraîches	non	-	-	-	-

Type de compartiment		Paramètres et valeurs de compartiment			
		Volume du compartiment (dm <sup>3</sup> ou l)	Réglage de température recommandé pour un stockage optimisé des denrées alimentaires (°C) Ces réglages ne doivent pas être en contradiction avec les conditions de stockage prévues à l'annexe IV, tableau 3	Pouvoir de congélation spécifique (kg/24 h)	Mode de dégivrage (dégivrage automatique = A, dégivrage manuel = M)
Denrées hautement périssables	non	–	–	–	–
Sans étoile ou fabrication de glace	non	–	–	–	–
1 étoile	non	–	–	–	–
2 étoiles	non	–	–	–	–
3 étoiles	non	–	–	–	–
4 étoiles	oui	206	-18	9.3	A
Zone 2 étoiles	non	–	–	–	–
Compartiment à température variable	non	–	–	–	–
Compartiments « quatre étoiles »					
Dispositif de congélation rapide		Oui			
Paramètres de la source lumineuse:					
Type de source lumineuse		N/A			
Classe d'efficacité énergétique		N/A			
Durée minimale de la garantie offerte par le fabricant: 2 ans					
Informations supplémentaires: N/A					
Lien internet vers le site web du fabricant où se trouvent les informations visées au point 4 a) de l'annexe du règlement (UE) 2019/2019 de la Commission: <a href="http://notice.wesder.net">http://notice.wesder.net</a>					

Référence:	JCFS206AW-11
Tension nominale:	220-240V~
Courant nominal:	1.0A
Fréquence nominale:	50Hz
Dégivrage d'alimentation:	165W
Classe climatique:	SN/N/ST/T
Gaz réfrigérant:	R600a(50g)
Classe de protection contre choc électrique:	I
Mousse d'isolation:	CYCLOPENTANE

### Classe climatique :

- Tempéré étendu (SN): «cet appareil frigorifique est destiné à être utilisé à des températures ambiantes comprises entre 10 ° C et 32 ° C»;
- Tempéré (N): «cet appareil frigorifique est destiné à être utilisé à des températures ambiantes comprises entre 16 ° C et 32 ° C»;
- Subtropical (ST): «cet appareil frigorifique est destiné à être utilisé à des températures ambiantes comprises entre 16 ° C et 38 ° C»;
- Tropical(T): «cet appareil frigorifique est destiné à être utilisé à des températures ambiantes comprises entre 16 ° C et 43 ° C»;

**Remarque:** Plus d'informations sur les données, veuillez scanner le code QR sur l'étiquette énergétique.



## DEPANNAGE

Symptôme	Raison	Solution
L'appareil ne fonctionne pas	Pas d'alimentation électrique	Assurez-vous que l'appareil est bien branché et que la prise murale fonctionne normalement
	Le fusible a sauté	Remplacez le fusible
L'appareil fait beaucoup de bruit	L'appareil n'est pas parallèle au sol. L'appareil est trop proche du mur ou les accessoires intérieurs du réfrigérateur sont mal placés.	Stabilisez la base du réfrigérateur en réglant la position des pieds. Eloignez l'appareil du mur. Placez correctement les accessoires intérieurs du réfrigérateur.
L'appareil n'atteint pas la température désirée.	La porte est ouverte trop souvent ou a été laissée ouverte longtemps.	Fermez la porte et ne l'ouvrez pas trop fréquemment.
	Le réfrigérateur est trop proche du mur.	Eloignez l'appareil du mur pour assurer une bonne.
	Le réfrigérateur est trop plein.	Retirez des aliments de l'appareil.

Symptôme	Raison	Solution
L'appareil n'atteint pas la température désirée.	La température est mal réglée.	Réglage de la température: -16 °C -> -18°C -> -20°C -> -22 °C -> -24 °C ou d'activer la fonction de congélation rapide (Fast Freeze).
L'appareil dégage de mauvaises odeurs.	Des aliments ont périmé à l'intérieur du réfrigérateur.	Jetez les aliments périmés et emballez les autres aliments.
	L'intérieur de l'appareil a besoin d'être nettoyé.	Nettoyez l'intérieur de l'appareil.

Si votre appareil présente des symptômes suivants, contactez un centre de service après-vente autorisé ou votre revendeur.

Les symptômes suivants ne sont pas de pannes:

1. Le bruit du liquide réfrigérant qui circule dans les tuyaux peut être entendu, cela est normal.
2. L'humidité sur la surface extérieure de l'appareil durant les saisons humides n'est pas un problème, il suffit de passer un chiffon doux et sec sur les surfaces.
3. Le compresseur et le condenseur peuvent chauffer davantage durant les périodes de forte chaleur.
4. Le cadre de la porte est un peu chaud, cela signifie que le condenseur fonctionne pour évacuer l'humidité de l'air.

# PROTECTION DE L'ENVIRONNEMENT



La directive européenne 2012/19/UE sur les déchets d'équipements électriques et électroniques (DEEE) exige que les appareils ménagers usagés ne soient pas jetés dans le flux normal des déchets municipaux.



Les appareils usagés doivent être collectés séparément afin d'optimiser le taux de valorisation et de recyclage des matériaux qui les composent, et de réduire l'impact sur la santé humaine et sur l'environnement. Le symbole de la poubelle barrée est apposé sur tous les produits pour vous rappeler les obligations de collecte sélective.



*Séparez les éléments avant de trier*

Importé par **WESDER SAS**  
13 Avenue de Fontréal  
31620 VILLENEUVE-LES-BOULOC  
FRANCE

**Cette notice est aussi disponible sur le site suivant**

<http://notices.wesder.net>

© Copyright **WESDER SAS** France  
Droits de reproduction réservés v2.2



# TABLE OF CONTENTS

Important safety instructions	- 30 -
Structure illustration	- 36 -
Using conditions of the appliance	- 37 -
Unpacking	- 41 -
Controls	- 42 -
Operation and functions	- 43 -
Using the refrigerator efficiently	- 45 -
Washing and maintenance Energy	- 46 -
saving tips	- 47 -
Reversing the door swing	- 48 -
Technical specifications	- 51 -
Troubleshooting	- 54 -

EN

## WARNING

Thank you for purchasing this high-quality product. We pay particular attention to the design, ergonomics and ease of use of our products. We hope that this device will give you complete satisfaction.

In the concern of a constant improvement of our products, we reserve the right to bring to their technical, functional or aesthetic characteristics any modifications related to their evolution.

**Remark :**

Because we are continuously improving our products, features and instructions for use can be modified without prior notice.

For more detailed information about the product, please flash the QR code on the energy label.



This product is for household use only !Please read these instructions carefully before the first use of this product and save this manual for your future reference

## IMPORTANT SAFETY INSTRUCTIONS

**This warning is only for EUROPEAN market only!**

When using an electrical appliance, basic precautions should always be followed, including the following:

1. This appliance can be used by children aged from 8 years and above and persons with reduced physical, sensory or mental capabilities or lack of experience and knowledge if they have been given supervision or instruction concerning use of the appliance in a safe way and understand the hazards involved. Children shall not play with the appliance. Cleaning and user maintenance shall not be made by children without supervision.

2. Children aged from 3 to 8 years are allowed to load and unload refrigerating appliances.

3. If the supply cord is damaged, it must be replaced by the manufacturer, its service agent or similarly qualified persons in order to avoid a hazard.

4. **WARNING:** Keep ventilation openings, in the appliance enclosure or in the built-in structure, clear of obstruction.

5. **WARNING:** Do not use mechanical devices or other means to accelerate the defrosting process,



other than those recommended by the manufacturer.

6. **WARNING:** Do not damage the refrigerant circuit.

7. **WARNING:** Do not use electrical appliances inside the food storage compartments of the appliance, unless they are of the type recommended by the manufacturer.

8. Do not store explosive substances such as aerosol cans with a flammable propellant in this appliance.

9. This appliance is intended to be used in household and similar applications such as

- staff kitchen areas in shops, offices and other working environments;

- farm houses and by clients in hotels, motels and other residential type environments;

- bed and breakfast type environments;

- catering and similar non-retail applications.

10. Placed the appliance against a wall with a free distance not exceeding 75 mm and more than 50mm

11. **WARNING:** When positioning the appliance, ensure the supply cord is not trapped or damaged.

12. **WARNING:** Do not locate multiple portable socket-outlets or portable power supplies at the rear of the appliance.

13. To avoid contamination of food, please respect the following instructions:

- Opening the door for long periods can cause a significant increase of the temperature in the compartments of the appliance.

- Clean regularly surfaces that can come in contact with food and accessible drainage systems.

– Store raw meat and fish in suitable containers in the refrigerator, so that it is not in contact with or drip onto other food.

– Two-star frozen-food compartments are suitable for storing pre-frozen food, storing or making ice cream and making ice cubes.

– One-, two- and three-star compartments are not suitable for the freezing of fresh food.

– If the refrigerating appliance is left empty for long periods, switch off, defrost, clean, dry, and leave the door open to prevent mould developing within the appliance.

14. Unplug the appliance from outlet when not in use, before putting on or taking off parts, before cleaning.

15. Make sure to place the plug all the way into socket when connecting your appliance.

16. Insert the plug into a single grounded socket.

17. Never use the appliance in place where combustible and inflammable materials are kept.

18. For safety reason, be sure to repair or replace parts at an authorized service dealers.

19. The motor is permanently lubricated and will require no oil.

20. The appliance must be positioned so that the plug is accessible.

21. Please according to local regulations regarding disposal of the appliance for its flammable blowing gas. Before you scrap the appliance, please take off the doors to prevent children trapped.

22. Ensure the refrigerator is unplugged before cleaning or if the product is not in use.

23. To clean the appliance use only mild detergents or glass cleaning products. Never use harsh



detergents or solvents.

24. It is not recommended to use this freezer with an extension cord or power board. Please ensure that the appliance is plugged directly into the electrical outlet.

25. Do not place hot food or drink into the refrigerator before it cools down to room temperature.

26. Close the door immediately after putting in any items so the inside temperature will not rise dramatically.

27. Keep appliance away from any heat source or direct sunlight.

28. To fix stably, the appliance must be placed on a flat and solid surface. It should not be laid on any soft material.

29. Do not place any other appliance on top of the refrigerator, and do not wet it.

30. To avoid injury or death from electrical shock do not operate the appliance with wet hands, while standing on a wet surface or while standing in water.

31. Do not use outdoors or in wet conditions.

32. Never pull the cord to disconnect it from the outlet. Grasp the plug and pull it from the outlet.

33. Keep the cord away from heated surfaces.

34. Check that the voltage of the power supply in your home is the same as the voltage shown on the rating label of this product.

35. Connect your freezer to an independent electrical socket and use a safe ground wire.

36. When there is no electricity or when freezer ceases to be used, it should be cleaned in order to prevent it from smelling.

37. Children should be supervised to ensure that



they do not play with the appliance.

38. The appliance is not intended to be operated by means of an external timer or a separate remote-control system.

39. This appliance has been incorporated with a grounded plug. Please ensure the wall outlet in your house is well earthed.

40. It is recommended to check regularly the supply cord for any sign of possible deterioration, and the appliance should not be used if the cable is damaged.

41. Regarding the information pertaining to the installation, handing, maintenance, servicing and disposal of the appliance, thanks to refer to the paragraph "TRANSPORT AND HANDING" "INSTALLATION" "CLEANING AND CARE" "TROUBLESHOOTING" of the manual.

42. Please according to local regulations regarding disposal of the appliance for its flammable blowing gas. Before you scrap the appliance, please take off the doors to prevent children trapped.



43. **WARNING:** Risk of fire – flammable material. Please keep the product far away fire source during using, service and disposal. There are flammable materials at the back of the appliance.

44. If the refrigerant circuit is damaged:

- Avoid naked flames and sources of ignition.
- Thoroughly ventilate the room in which the appliance is situated.

45. If you are discarding an old freezer or refrigerator with a lock / catch fitted to the door,

ensure that it is left in a disabled condition to prevent the entrapment of young children when playing.

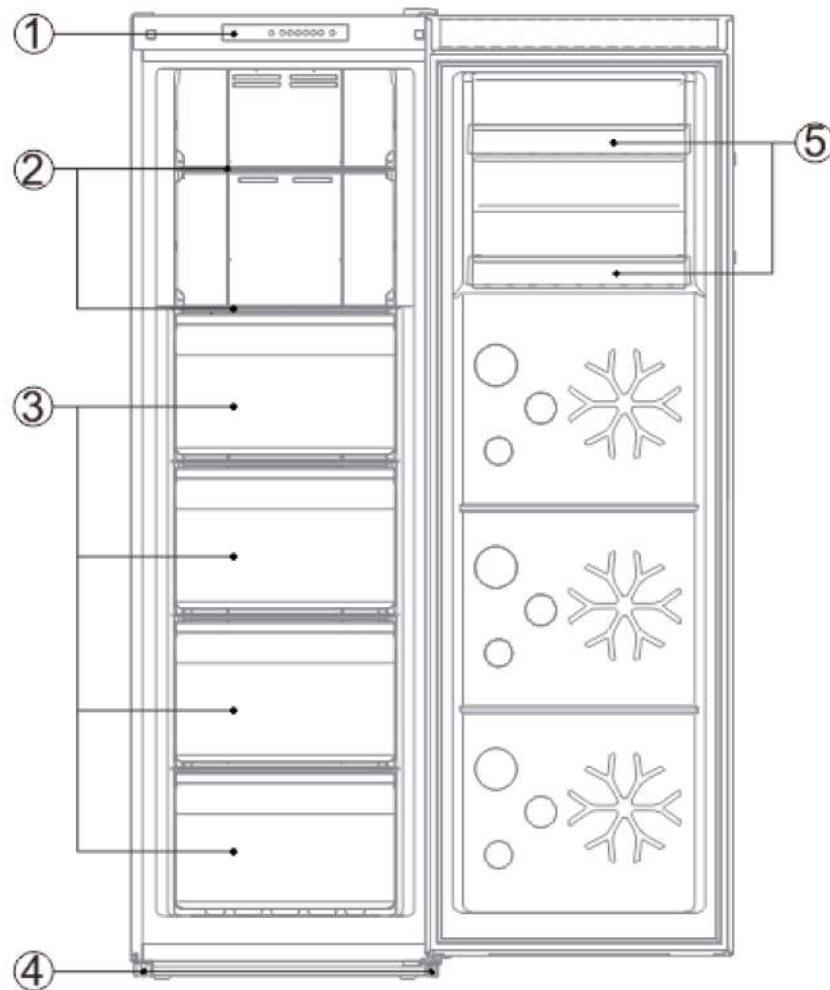
46. Unplug the appliance from the mains socket not in operation and before cleaning.

47. Avoid putting food too bulky, the operation of the appliance could be affected.

48. Extreme caution must be used when moving the appliance.

49. Do not give children ice - cream and water ices direct from the freezer as the low temperature may cause freezer burns" on the lips.

# STRUCTURE ILLUSTRATION



- 1. Control pane
- 2. Freezer Glass Shelves
- 3. Freezer drawers
- 4. Adjustable Feet
- 4. Bottle racks

**Note:** The glass shelves and the crisper can be removed and inserted for cleaning and storing of food according to the appliance.

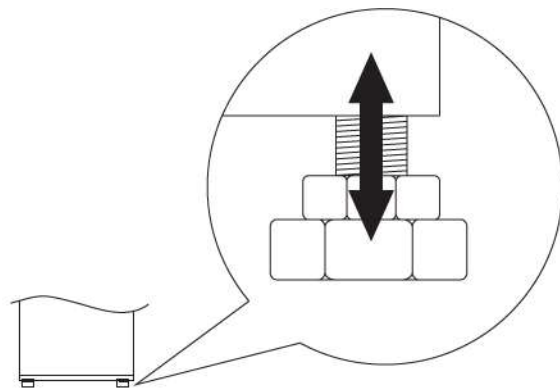
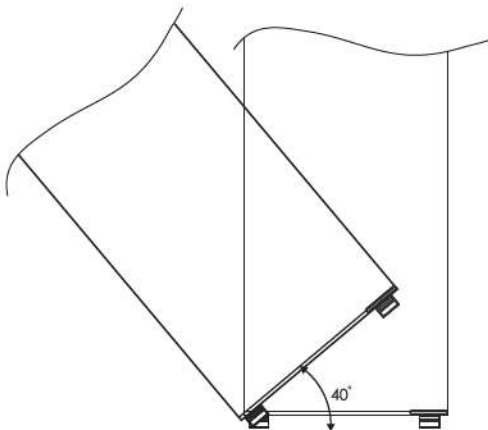


# ATING CONDITIONS OF THE APPLIANCE

This refrigeration appliance is not intended for use as a built-in appliance.

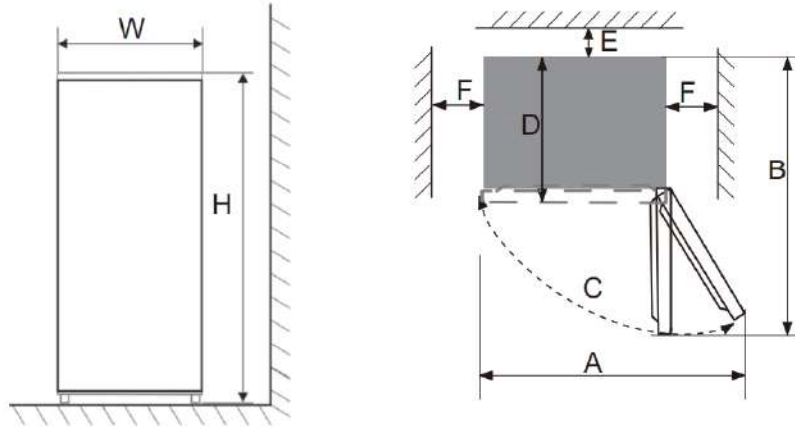
## Installation before using the appliance for the first time

- Take the product out of the package, remove the scotch tape protecting the door and the equipment. Any remaining adhesive stains may be removed with a mild washing agent.
- Do not throw away the polystyrene elements of the packaging. If it is necessary to transport the fridge-freezer, pack it in the polystyrene elements and film as well as protecting it with scotch tape
- Clean the interior surface of the fridge-freezer and the elements of the equipment with a washing agent dissolved in lukewarm water, then wipe it dry.
- Place the fridge-freezer on an even, flat and stable surface, in dry, aired and shaded room, far from the heat sources such as: oven, hob, central heating radiators, central heating pipes, hot water installation, etc.
- On the exterior surface of the product may be a protective foil, this foils should be removed.
- Make sure the appliance is placed in a horizontal position by screwing in the 2 adjustable front legs.

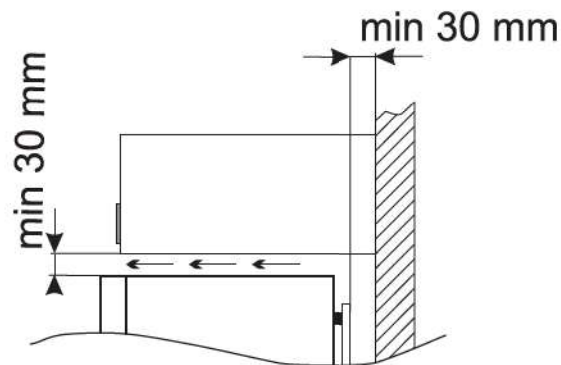


- To ensure that the door opens freely, the distance between the side of the appliance (on door hinges side) and the wall is shown on.

W	D	H	A	B	C(°)	E	F
540	590	1700	890	1096	125	50	100



- Ensure adequate ventilation of the room and free air circulation from all sides of the appliance (fg. 4).\*



### Minimum distances from the heat sources

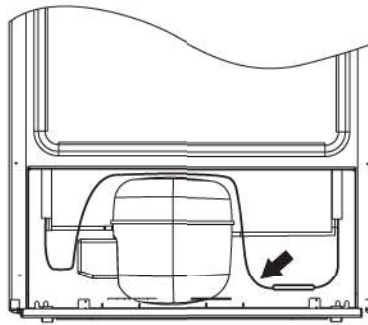
- from the electric gas and other ovens - 30 mm,
- from oil or coal fried ovens - 300 mm,
- from built-in ovens - 50 mm

If there is no possibility of ensuring the above- mentioned distances, provide an appropriate insulation board.

### Warning:

- The rear wall of the refrigerator, in particular, the condenser and other elements of the cooling system must not contact other elements, which may damage them, (e.g. central heating pipes and the water supply pipes).
- It is forbidden to readjust or modify any parts of the unit. It is crucial not to damage the capillary tube visible in the compressor recess. The tube may not be bent, straightened or wound.

- If the capillary tube is damaged by the user the guarantee will be void.



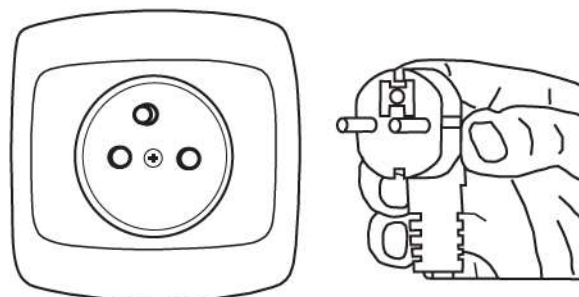
- In some models the handle is put into the appliance, You should screw it with Your own screwdriver,

### **Mains connection**

- This appliance should be connected to AC 220-240V 50Hz supply socket. The socket must be fitted properly, and must be supplied with an earthing conduit and a 10A fuse.
- It is a legal requirement that the appliance is properly earthed. The manufacturer will not be held liable for any damage or injury which may result from the failure to fulfil this requirement.
- Do not use adapters, multiple sockets and two-wire extension leads. If it is necessary to use the extension lead, it must be equipped with a protection ring and a single socket and must have a VDE/GS safety certificate.
- If an extension lead is used (with a protection ring and safety certificate), its socket must be located at a safe distance, away from the sinks, and must not be in a place where in could be flooded by water or waste water.
- See the type plate at the lower part of the internal wall of the appliance for detailed specifications\*\*.

### **Disconnecting the mains**

Make sure the appliance can be easily disconnected from the mains, either by pulling the plug out of the mains socket, or by switching the two-pole switch of.



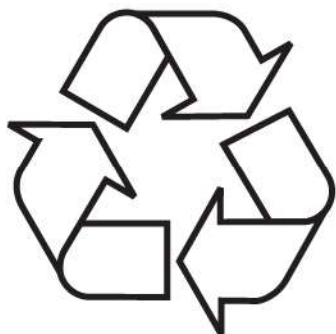


## Climate range

The information about the climate range of the appliance is provided on the rated plate. It indicates at which ambient temperature (that is, room temperature, in which the appliance is working) the operation of the appliance is optimal (proper).

Climate class		Allowable ambient temperature
SN	Extended Temperate	This refrigeration appliance is intended for use at an ambient temperature ranging between 10°C and 32°C
N	Temperate	This refrigeration appliance is intended for use at an ambient temperature ranging between 16 °C and 32°C
ST	Subtropical	This refrigeration appliance is intended for use at an ambient temperature ranging between 16 °C and 38 °C
T	Tropical	This refrigeration appliance is intended for use at an ambient temperature ranging between 16 °C and 43 °C

## UNPACKING



During transportation, protective packaging was used to protect the appliance against any damage. After unpacking, please dispose of all elements of packaging in a way that will not cause damage to the environment.

All materials used for packaging the appliance are environmentally friendly; they are 100% recyclable and are marked with the appropriate symbol.

Important! Packaging materials (bags, polyethylene, polystyrene, etc.) should be kept away from children during unpacking.


# CONTROLS

## Appliance controls

The control panel is shown in figure 10, It is also shown below for your reference:



## Adjust temperature inside the appliance

The control panel is located inside the appliance on the top wall of the compartment. It allows you to adjust the temperature setting in the following sequence: “-16°C -> -18°C -> -20°C -> -22°C -> -24°C or activate the Fast Freeze  function. You can change settings by consecutive pressing the SET button.

**Fast Freeze function:** Use this function after placing a lot of fresh food in the freezer compartment. The appliance will run continuously to quickly freeze the food. When the function is active, the indicator for this function lights up. This function will turn off automatically after 26 hours.

**Open door alarm** If the appliance door is open for more than 3 minutes, the alarm will sound. Close the door or press any button to silence the alarm. If the door is not closed the alarm will sound again after 3 minutes.

**Error Codes:** If the alarm symbol flashes together with one of the displayed temperatures on the control panel, it indicates a malfunction. Contact a service centre.

**Defrosting:** The appliance features an automatic defrost function. To use the auto defrost function, touch and hold SET for about 15 seconds. All the indicators on the control panel will light up, the compressor will stop and the heater will be on. To cancel the function, touch and hold SET for 3 seconds, or wait until the function completes. If you manually deactivate the defrost function, you need wait 10 minutes before activating it again.



# OPERATION AND FUNCTIONS

## Freezing food

- Practically all the food products, except for vegetables consumed raw, such as lettuce can be frozen.
- Only food products of the highest quality, divided into small portions for single use, should be frozen.
- Products should be packed in materials that are odourless, resistant to air and moisture penetration, and not susceptible to fat. Plastic bags, polyethylene and aluminium sheets are the best wrapping materials.
- The packaging should be tight and should stick to the frozen products. Do not use glass containers.
- Keep fresh and warm foodstuff at ambient temperature away from the products, which have already been frozen.
- We advise you not to place more of fresh food at a time to the freezer per day (see table with technical specification).
- In order to maintain optimum quality of the frozen food, reorganise the food that is in the middle of the freezer, so that it does not touch the products that are not yet frozen.
- It is recommended that you move the already frozen products to one side and place the fresh products that are to be frozen on the opposite side, as close to the rear and side walls as possible.
- To freezing products, use space marked **\* \*\* \***.
- Bear in mind that the temperature in the freezer is affected by several factors, including the ambient temperature and the quantity of food products in the chamber, the frequency of opening the door, the amount of frost in the freezer, and the thermostat setting.
- If you cannot open the freezer door immediately after closing it, allow 1-2 minutes for the negative pressure to compensate, and try again to open the door.

The storage time for frozen products depends on their quality before freezing when fresh, and on the storage temperature. The following storage periods are recommended when the temperature of -18°C or lower is maintained.

<b>Products</b>	<b>Months</b>
Beef	6-8
Veal	3-6
Giblets	1-2
Pork	3-6
Poultry	6-8
Fish	3-6

Do not store frozen food in rapid cooling chamber. Ice cubes can be prepared and stored in this chamber.

Note: If the appliance does not have a freezer compartment ( ❄️ ❄️❄️ ), it is not suitable for freezing foodstuffs.

# USING THE REFRIGERATOR EFFICIENTLY

## Practical everyday tips

- Do not place freezers next to radiators, heaters, stoves or in direct sunlight.
- Make sure that air vents are not covered up and clean the dust off them once or twice a year.
- Select the right temperature:  $-18^{\circ}\text{C}$  in your freezer is sufficient.
- When on holiday, turn up the temperature in your fridge.
- Only open your fridge or freezer when necessary. It helps if you know what food each contains and where it is located. Return food to the fridge or freezer as soon as possible after you have used it so that it does not warm up too much.
- Wipe the inside of your fridge regularly with a cloth soaked in a mild detergent.
- Keep the seal around the door clean, otherwise it will not shut properly. Always replace broken seals.

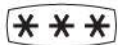
## Understanding the stars



Temperature is at least  $-6^{\circ}\text{C}$ ; sufficient to store frozen food for about a week. Drawers or compartments marked with one star used to be a feature of (mostly) cheaper fridges.



Food can be stored at  $-12^{\circ}\text{C}$  or below for 1-2 weeks without losing its taste. Not suitable for freezing food.



This rating is mainly used to store foods at  $-18^{\circ}\text{C}$  or below. Can also be used to freeze up to 1 kilogram of fresh food.



This appliance is suitable for storing foods at  $-18^{\circ}\text{C}$  or below and freezing larger quantities of fresh foods.



# WASHING AND MAINTENANCE

Never clean the product's casing or plastic parts using solvents or strong, abrasive detergents (e.g. washing powders or creams)! Use mild liquid detergents and soft cloths only. Do not use sponges.

## **Automatic freezer defrosting**

The freezer chamber has been equipped with an automatic defrosting function (no-frost). The food is frozen in the cooled circulation air, and the moisture from the freezer chamber is discharged outside. As a result, no ice and frost is produced in the freezer and the products do not freeze on each other.

## **Washing freezer chambers manually**

It is recommended to wash the freezer chambers at least once a year. This prevents the formation of bacteria and bad odours. Switch of the appliance, remove the food from the chambers and wash them using water with a mild detergent. Then, wipe the chambers dry with a cloth.

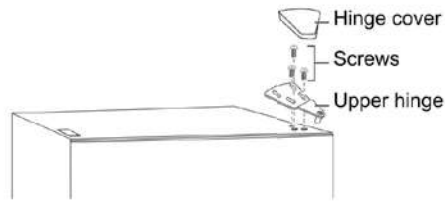
**WARNING!** You must not put an electric heater, a heating fan or a hair dryer into the freezer by any means.

## ENERGY SAVING TIPS

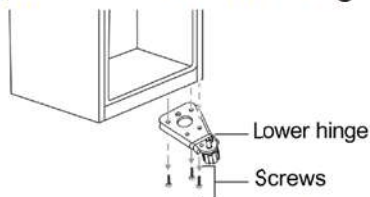
- Install the fridge or freezer in a cool place out of direct sunlight and away from cookers, heaters, dishwashers or any hot air emitting items.
- Do not set the fridge and freezer temperatures lower than necessary . Set the internal temperature within the correct range e.g.adjust the thermostat at middle position for 4°C in the fridge compartment and -18°C in the freezer respectively.
- Let pre-cooked foods cool down before placing them in the fridge or freezer. This will prevent the internal temperature of the fridge from rising.
- Keep your fridge full, but not over crowded, this helps reduce «cold» air loss. Meanwhile, avoid overloading the fridge or freezer. Try to leave about 20% free space for air circulation.
- To prevent cold air escaping , limit the frequency of opening door. When returning from shopping , sort foods to be kept in your fridge before opening the door. Only open the door to put food in or take it out.
- Make sure the door seal is clean and in good condition . It should hold a piece of paper tightly in place when shut.
- The combination of the drawers, baskets and shelves shown in the device description is optimal for efficient energy savings. Changing the combination proposition could alter the efficiency.

# REVERSING THE DOOR SWING

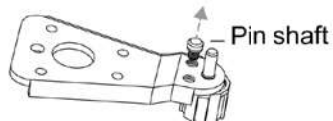
1. Make sure that your refrigerator is unplugged.
2. Pry the hinge cover up and off, remove the three screws that secure the upper hinge to the door, then remove the hinge.



3. Remove the freezer compartment door from the cabinet.
4. Remove the screws that secure the lower hinge to the right side of the cabinet, then remove the hinge.



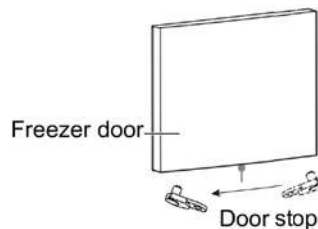
5. Remove the washer and nut that secure the pin shaft to the right hole on the lower hinge, then remove the shaft



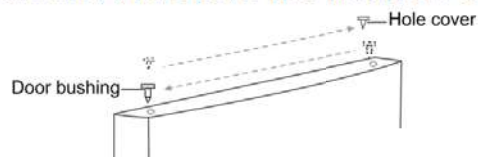
6. Insert the pin shaft into the left hole on the lower hinge, then secure the shaft with the washer and nut.



7. Install the lower hinge on the left side of the cabinet.
8. Remove the screw that secures the door stop from the bottom right of the freezer compartment door, then remove the door stop and install to the bottom left side.

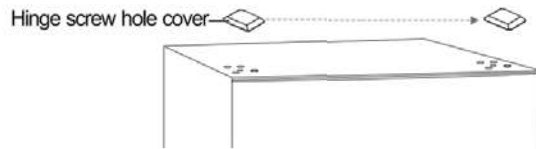


9. Install the freezer compartment door.
10. Move the door bushing from the top right side of the freezer door to the top left side of the door. And move the left hole cover to the right side.



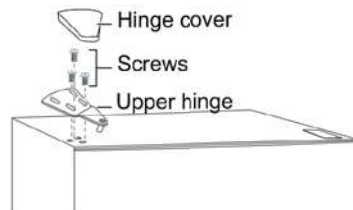


11. Remove the hole cover from the top left side of the cabinet and secures the cover on the top right side of the cabinet.

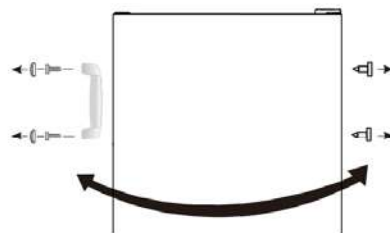


12. Secure the upper hinge to the top left side of the cabinet with the three screws you removed previously. Before you tighten the upper hinge screws, make sure that the top of the door is level with the cabinet and that the rubber gasket makes a good seal.

13. Install the hinge cover over the hinge on the top left side of the cabinet.



14. Remove the left hole plugs, screw off the bolts, and remove the right hole plugs.



15. Install the right hole plugs on the left side of the door, and install the handle on the right side of the door.



Note: Ensure the rubber gaskets are making a good seal with the cabinet all the way around the doors before tightening the hinge screws.

# WARRANTY

Your product has been designed and manufactured with the utmost care.

Your product benefits from a legal guarantee of conformity of 2 years.

Duration of availability of spare parts: 2 years.

## **What is not covered:**

- Damage from accident, misuse, abuse, fire, floods, acts of God or use with products or accessories not approved by the producer.
- Consumable parts (i.e. light bulbs, batteries, air or water filters, preservation solutions, etc.)
- Commercial, non-residential, multiple-family use, or use inconsistent with installation instructions.
- Cosmetic damage including scratches, dents, chips, and other damage to the appliance finishes.
- Discoloration, rust or oxidation of surfaces resulting from caustic or corrosive environments including but not limited to high salt concentrations, high moisture or humidity or exposure to chemicals
- Repairs to parts or systems to correct product damage or defects caused by unauthorized service, alteration or modification of the appliance.
- Service to correct improper product maintenance or installation, installation not in accordance with electrical or plumbing codes or correction of household electrical or plumbing.

**IMPORTANT :** Warranty is not covered if the rating label or serial numbers are removed, altered or not easily determined.

Direct all requests for warranty service to: [sav@wesder.fr](mailto:sav@wesder.fr)

# TECHNICAL SPECIFICATIONS

General information cooling					
Supplier's name or trade mark: Jeken					
Supplier's address: Avenue de Fontréal 13, 31620 VILLENEUVELES-BOULOC, FRANCE					
Model identifier: JCF5206AW-11					
Type of refrigerating appliance:					
Low-noise appliance:		no	Design type:		freestanding
Wine storage appliance:		no	Other refrigerating appliance:		yes
General product parameters:					
Parameter		Value	Parameter		Value
Overall dimensions (millimetre)	Height	1700	Total volume (dm <sup>3</sup> ou l)	206	
	Width	540			
	Depth	590			
EEI		100	Energy efficiency class		E
Airborne acoustical noise emissions (dB(A) re 1 pW)		43	Airborne acoustical noise emission class		D
Annual energy consumption (kWh/a)		223	Climate class:		extended temperate/temperate /subtropical/tropical
Minimum ambient temperature (°C), for which the refrigerating appliance is suitable		10	Maximum ambient temperature (°C), for which the refrigerating appliance is suitable		43
Winter setting		no			
Compartment Parameters:					
Compartment parameters and values					
Compartment type		Compartment Volume (dm <sup>3</sup> or l)	Recommended temperature setting for optimised food storage (°C) These settings shall not contradict the storage conditions set out in Annex IV, Table 3	Freezing capacity (kg/24 h)	Defrosting type (auto-defrost = A, manual defrost = M)
Pantry	no	—	—	—	—
Wine storage	no	—	—	—	—
Cellar	no	—	—	—	—
Fresh food	no	—	—	—	—
Chill	no	—	—	—	—



Compartment type		Compartment parameters and values			
		Compartment Volume (dm <sup>3</sup> or l)	Recommended temperature setting for optimised food storage (°C) These settings shall not contradict the storage conditions set out in Annex IV, Table 3	Freezing capacity (kg/24 h)	Defrosting type (auto-defrost = A, manual defrost = M)
0-star or ice-making	no	—	—	—	—
1-star	no	—	—	—	—
2-star	no	—	—	—	—
3-star	no	—	—	—	—
4-star	yes	206	-18	9.3	A
2-star section	no	—	—	—	—
Variable temperature compartment	no	—	—	—	—
For 4-star compartments					
Fast freeze facility		Yes			
Light source parameters:					
Type of light source		N/A			
Energy efficiency class		N/A			
Minimum duration of the guarantee offered by the manufacturer: 2 years					
Additional information: N/A					
Web link to the manufacturer's website, where the information contained in point 4 Annex II of Regulation (EU) 2019/2019 of the Commission: <a href="http://notice.wesder.net">http://notice.wesder.net</a>					

Reference:	JCFS206AW-11
Rated voltage:	220-240V~
Ampere:	1.0A
Rated frequency:	50Hz
Defrost power input:	165W
Climate class:	SN/N/ST/T
Refrigerant:	R600a(50g)
Protection against electrical shock:	I
Insulation foam:	CYCLOPENTANE

### Climate class:

- Extended temperate(SN): 'this refrigerating appliance is intended to be used at ambient temperatures ranging from 10 °C to 32 °C';
- Temperate(N): 'this refrigerating appliance is intended to be used at ambient temperatures ranging from 16 °C to 32 °C';
- Subtropical(ST): 'this refrigerating appliance is intended to be used at ambient temperatures ranging from 16 °C to 38 °C';
- Tropical(T): 'this refrigerating appliance is intended to be used at ambient temperatures ranging from 16 °C to 43 °C';

**Note:** More data information, please scan the QR code on the energy label.

## TROUBLESHOOTING

Symptom	Cause	Solution
The appliance does not work	There is no power supply	Check the plug connecting it others appliance, or verify that the appliance is connected to the plug
	The fuse doesn't work	Replace the fuse
The appliance makes a lot of noise	The appliance is too close to the wall, or is not stable, or the accessories inside the refrigerator are placed in wrong position	Stabilize the base of the refrigerator by adjusting the position of feet, take away the device of the wall, place correctly the accessories inside the refrigerator
The appliance doesn't cool enough	The door is too often opened or was left opened for a long time	Close the door and do not open it too much frequently
	The refrigerator is too close to the wall	Take away the device of the wall to favor the ventilation
	The refrigerator is too full	Remove food of the device



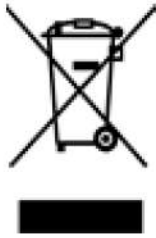
Symptom	Cause	Solution
The appliance doesn't cool enough	The temperature is badly, adjusted	Adjust the temperature setting : "-16°C -> -18°C -> -20°C -> -22°C ->-24°C or activate the Fast Freeze function.
There are smells in the appliance	Food made obsolete inside the refrigerator	Throw away obsolete food and wrap the other
	The inside of the device at need to be cleaned	Clean the inside of the refrigerator

If your device shows the other symptoms that those described above, please call the service after sale of the shop a retailer.

The following symptoms are not breakdowns:

1. The noise of the cooling liquid which circulates in pipes can be heard, it is normal.
2. The humidity on the surface outside of the device during the wet seasons is not a problem of the device; you just need to wipe it with a dry soft cloth.
3. The compressor and the condenser can warm more during the periods of strong heat.
4. The frame of the door is a bit hot; it means that the condenser works to evacuate the humidity of air.

## CORRECT DISPOSAL OF THIS PRODUCT



European directive 2012/19/EU on Waste from Electrical and Electronic Equipment (WEEE), requires that used household appliances are not thrown into the normal municipal waste stream. Used appliances must be collected separately in order to optimize the rate of recovery and recycling of materials that compose them, and to reduce the impact on human health and on the environment. The crossed bin symbol is affixed to all the products to remind you of the obligations of separated collection.



Imported by **WESDER SAS**  
13 Avenue de Fontréal  
31620 VILLENEUVE-LES-BOULOC  
FRANCE

**This manual is also available on the following site**

<http://notices.wesder.net>

© Copyright **WESDER SAS** France  
Reproduction rights reserved v2.2